

I 地震の概要

1 地震の概要

地震大国と言われる我が国においても、日本海溝・千島海溝周辺に位置する宮城県は、特に地震の多発する地域である。

とりわけ、再来が懸念される宮城県沖地震は、およそ37年という短い間隔で発生するマグニチュード（以下「M」）7クラスの海溝型地震で、前回の昭和53年6月12日の発生からは既に31年が経過しており、平成21年1月に公表された国の地震調査委員会の長期評価では、宮城県沖地震の発生確率が、今後10年以内で70%以上、20年以内で90%程度以上、30年以内では99%と極めて高くなっている。

また、近年、宮城県に被害をもたらした大規模な地震として、建築基準法の耐震基準を見直す契機となった前回の宮城県沖地震をはじめ、平成15年5月には「三陸南地震」、同年7月には「宮城県北部連続地震」が発生するなど、本県では、海溝型地震に加え、発生する箇所を特定しにくい内陸直下型の大規模地震も頻発しており、どのような場所であっても大規模地震が発生し、深刻な被害を受ける可能性があると言える。

そのような状況の下、前回の宮城県沖地震が発生した6月12日を「みやぎ県民防災の日」と定めて、毎年、防災訓練などを実施しており、平成20年は前回の宮城県沖地震から30年が経過した節目の年であることから、県内各地で大規模な訓練が実施された。その「県民防災の日」の2日後、快晴の行楽日和であった平成20年6月14日（土曜日）午前8時43分、岩手県南部の北緯39度01.7分、東経140度52.8分、深さ8kmを震源とするM7.2の地震が発生した。

この地震により、宮城県栗原市と岩手県奥州市で震度6強、宮城県大崎市で震度6弱を観測したほか、東北地方を中心に北海道から関東・中部地方にかけて震度5強～1を観測した。

図 I-1 震度分布図その1

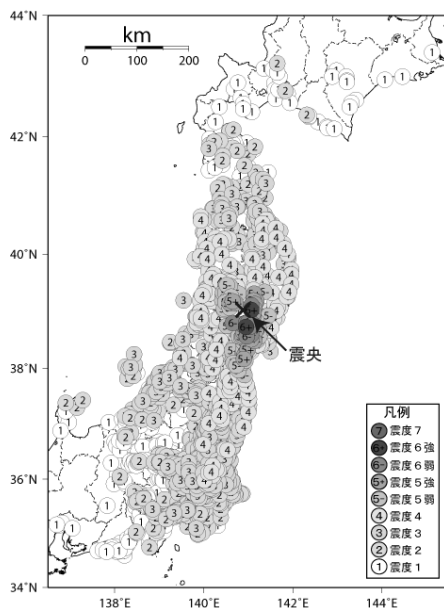
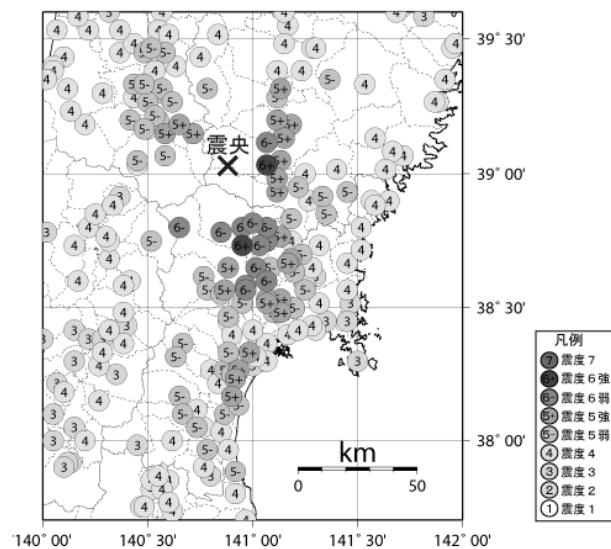


図 I-2 震度分布図その2



I 地震の概要

県内の被害状況は平成21年9月末現在で、人的被害が、死者14人、行方不明者4人、負傷者365人（重傷54人、軽傷311人）、住家等の被害が、住家被害1,902棟（全壊28棟、半壊141棟、一部損壊1,733棟）、非住家被害47棟（公共11棟、その他36棟）と甚大な被害がもたらされた。気象庁はこの地震の名称を「平成20年岩手・宮城内陸地震」と決定した。

また、同日午前9時20分にM5.7の最大余震が宮城県北部で発生し、宮城県大崎市で震度5弱を観測したほか、宮城県を中心に東北地方から関東・甲信越地方にかけて震度4～1を観測した。本地震の概要及び各地の震度は表I-1のとおりである。

表I-1 県内各地の震度

		本震	最大余震
発生日時		平成20年6月14日午前8時43分	平成20年6月14日午前9時20分
震央地名		岩手県内陸南部 北緯39°01.7' 東経140°52.8'	宮城県北部 北緯38°52.8' 東経140°40.6'
震源の深さ		8km	6km
規模		M7.2	M5.7
各地の震度	震度6強	栗原市一迫	
	震度6弱	栗原市（栗駒、築館、高清水、鶯沢、金成、志波姫、花山） 大崎市（古川、鳴子、田尻）	
	震度5強	加美町中新田、涌谷町、栗原市若柳、登米市（迫町、南方町）、美里町、大崎市（松山、岩出山）、名取市、仙台市（宮城野区苦竹、若林区遠見塚）、利府町利府	
	震度5弱	加美町（小野田、宮崎）、色麻町、栗原市瀬峰、登米市（中田町、米山町）、大崎市（三本木、鹿島台）、角田市、岩沼市、蔵王町、大河原町、川崎町、仙台市（青葉区大倉、作並、雨宮、宮城野区五輪、泉区将監）、石巻市（前谷地、桃生町）、大衡村	大崎市鳴子
	震度4	気仙沼市、本吉町、登米市（東和町、豊里町、登米町、石越町）、南三陸町（志津川、歌津）、白石市、村田町、柴田町、丸森町、亘理町、山元町、仙台市（青葉区落合、太白区山田）、石巻市、塩竈市、東松島市、松島町、七ヶ浜町、大和町、大郷町、富谷町	栗原市（栗駒、築館、高清水、一迫、鶯沢、金成、志波姫、花山）、登米市（迫町、南方町）、美里町、大崎市田尻

2 地震活動

【地震のメカニズム】

国土交通省国土地理院によると、今回の地震は、断層の向きはほぼ北北東-南南西方向、大きさは長さ約20km、幅約12kmで、東から西に傾き下がる逆断層（傾斜角約31度）、上端部の深さは約0.4km、すべり量は約3.5mである。また、地震による地殻変動は、電子基準点「栗原2」で約2.1m隆起、南東に約1.5m変動となり、平成6年に日本全国で電子基準点による観測を開始して以来最大の変動量となった。

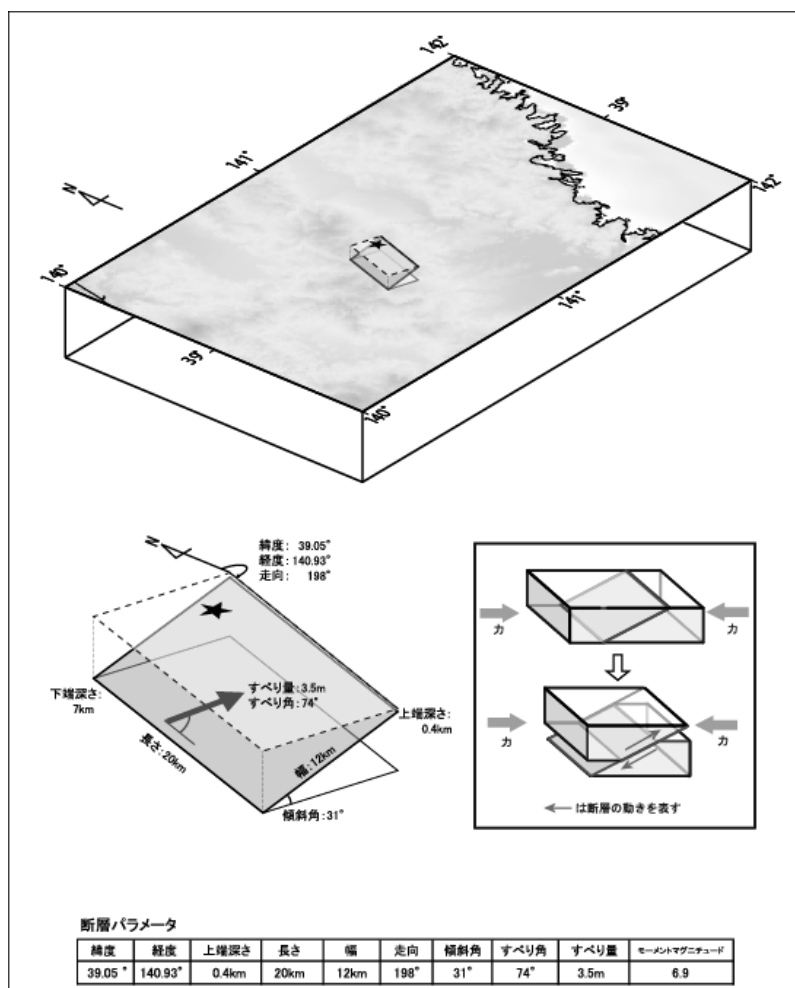


図 I - 3 地震モデル概念図（国土交通省国土地理院）

【地震の特徴】

この地震の特徴は、想定外の箇所で発生した予測の難しい逆断層型の内陸直下型地震であり、また、兵庫県南部地震、中越地震を上回る、極めて大きな加速度（3成分合成4, 022gal）を観測したことである。（兵庫県南部地震800gal程度、新潟県中越地震1, 700gal程度）

しかし、加速度の大きさに比べ、人家等への影響は小さかった。これは、家屋等への影響が大きい周期の揺れに比べ、短周期の揺れが卓越していたためと考えられている。

また、大規模な土砂災害が発生したが、これも大加速度・短周期の揺れの影響と考えられている。

【余震】

気象庁によると、今回の地震活動は本震－余震型で推移し、本震の規模が同程度であった「平成7年（1995年）兵庫県南部地震」（M7.3）に比べて余震活動は活発であり、震度1以上を観測した余震回数は累計609回（6月14日午前8時～10月20日、本震を除く）となっている。

地震発生初日の震度1以上の有感地震は228回にのぼり、また、震度4以上の余震は震度5弱1回を含む計11回を記録している。

余震の発生回数及び他の主な地震の余震回数比較は図I-4, 5のとおりである。

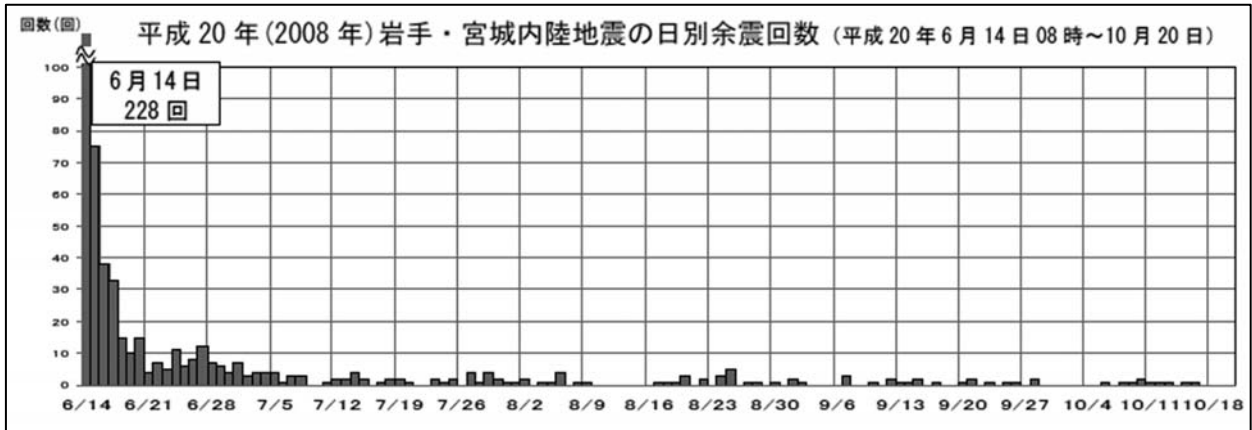


図 I - 4 平成20年(2008年)岩手・宮城内陸地震の日別震度1以上余震回数

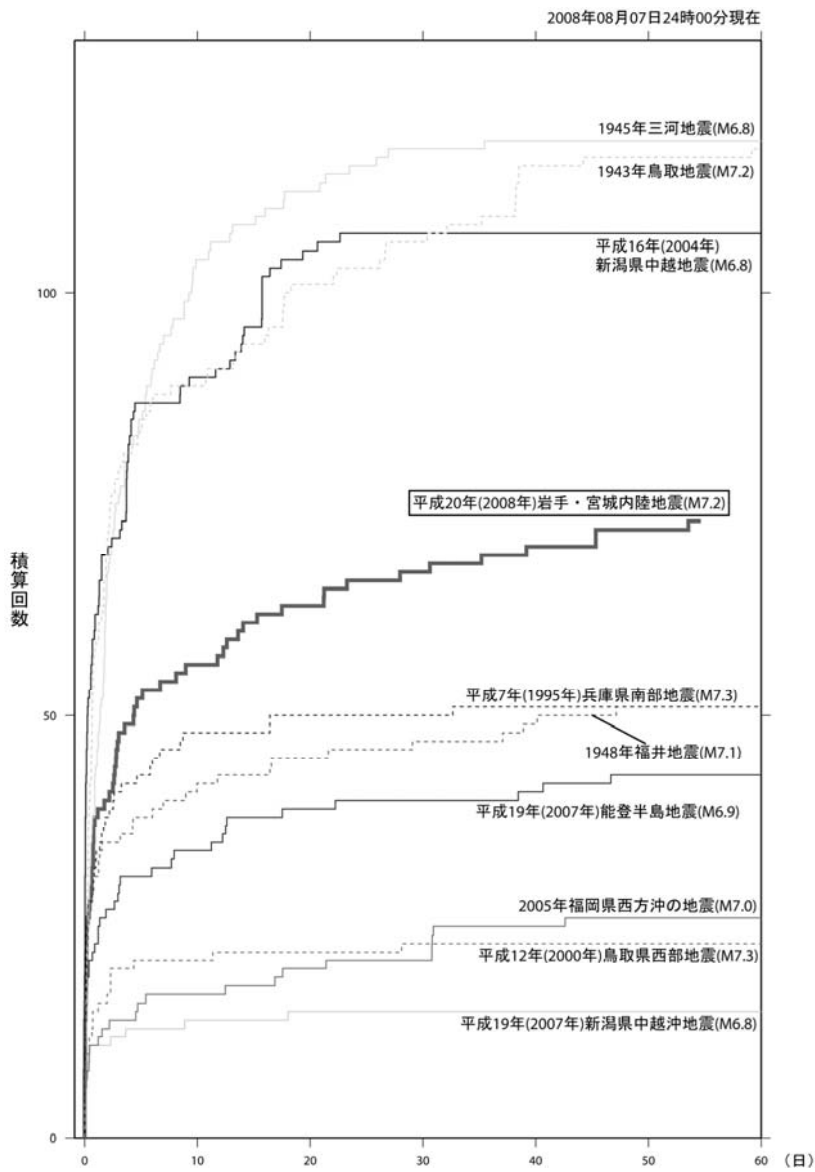


図 I - 5 内陸及び沿岸で発生した主な地震の余震回数比較 (マグニチュード4.0以上)