

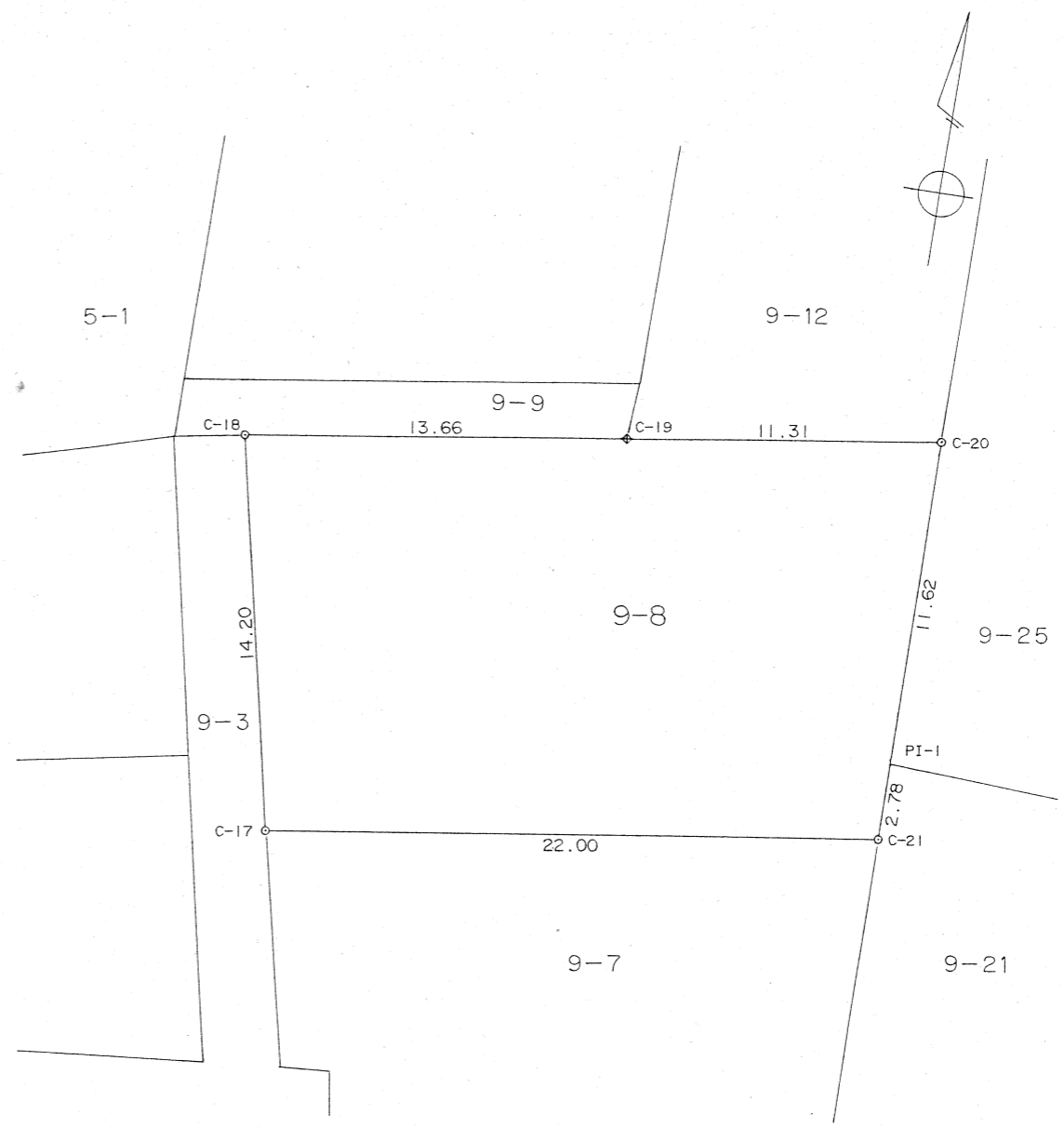
地番	9-8	地積測量図
土地の所在	石巻市門脇字上野町	

座標求積表

地番	9-8		
測点	X	Y	辺長
C-17	108.816	99.024	22.00
C-21	109.774	121.003	2.78
PI-1	112.540	121.287	11.62
C-20	124.102	122.443	11.31
C-19	123.563	111.148	13.66
C-18	122.935	97.498	14.20
倍面積	667.336911		
面積	333.6684555		
地積	333.66m ²		
坪	100.93		

合計面積	333.6684555
坪	100.93

(計算式) 面積 = $\sum \{ Y_i (X_{i+1} - X_{i-1}) \} / 2$



境界標の種類

C	コンクリート杭
PI	ピン

地 番 9-3

地積測量図

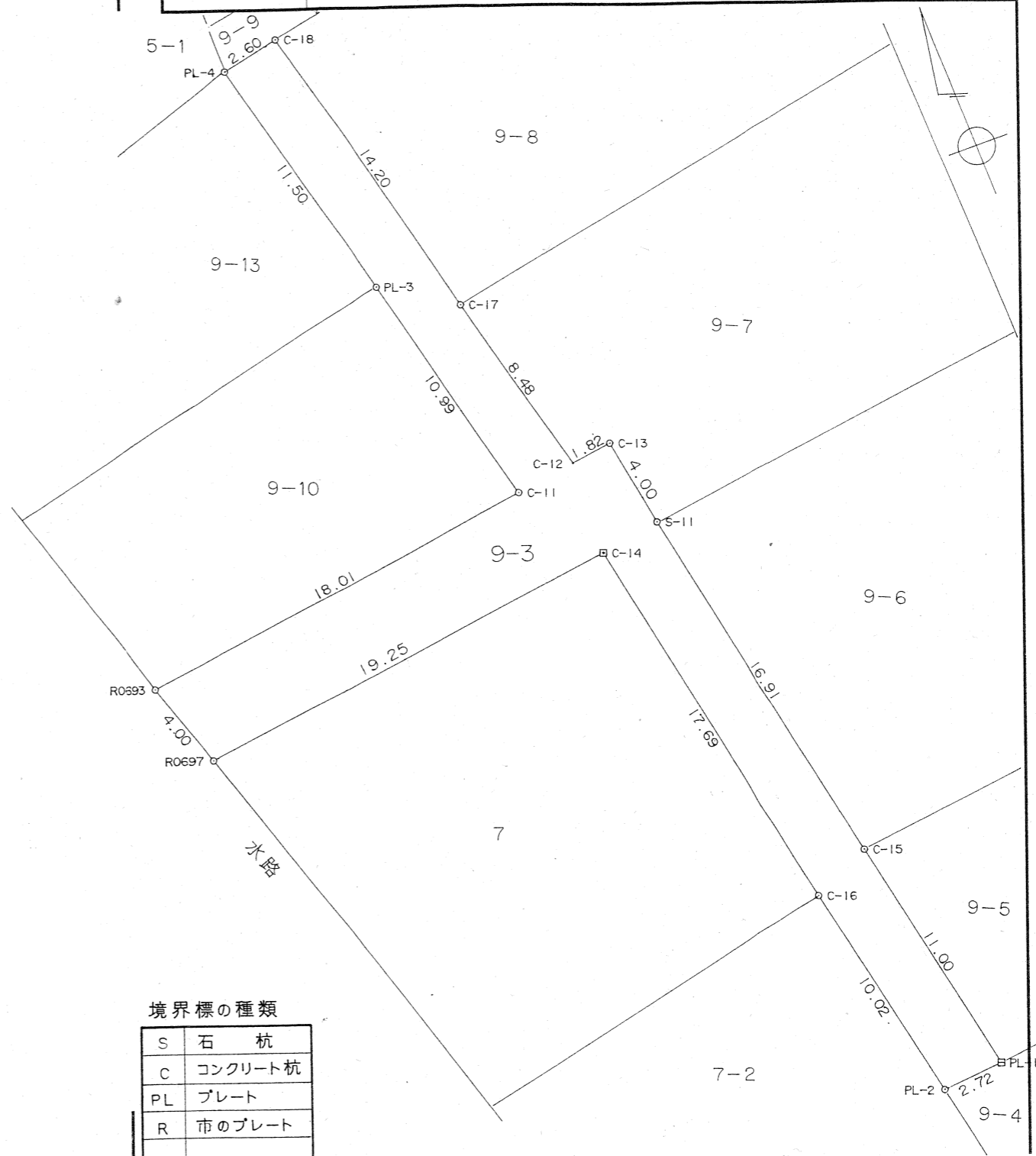
土地の所在 石巻市門脇字上野町

座 標 求 積 表

地番	9-3		
測点	X	Y	辺長
PL-4	122.763	94.902	11.50
PL-3	111.324	96.106	10.99
C-11	100.399	97.335	18.01
R0693	100.484	79.324	4.00
R0697	96.548	80.036	19.25
C-14	96.315	99.303	17.69
C-16	78.667	100.476	10.02
PL-2	68.675	101.255	2.72
PL-1	68.540	103.974	11.00
C-15	79.512	103.177	16.91
S-11	96.386	102.030	4.00
C-13	100.390	101.860	1.82
C-12	100.394	100.038	8.48
C-17	108.816	99.024	14.20
C-18	122.935	97.498	2.60
倍面積	449.412096		
面積	224.706048		
地積	224.70m ²		
坪	67.97		

合計面積 224.706048
坪 67.97

(計算式) 面積 = $\sum \{ Y_i (X_{i+1} - X_{i-1}) \} / 2$



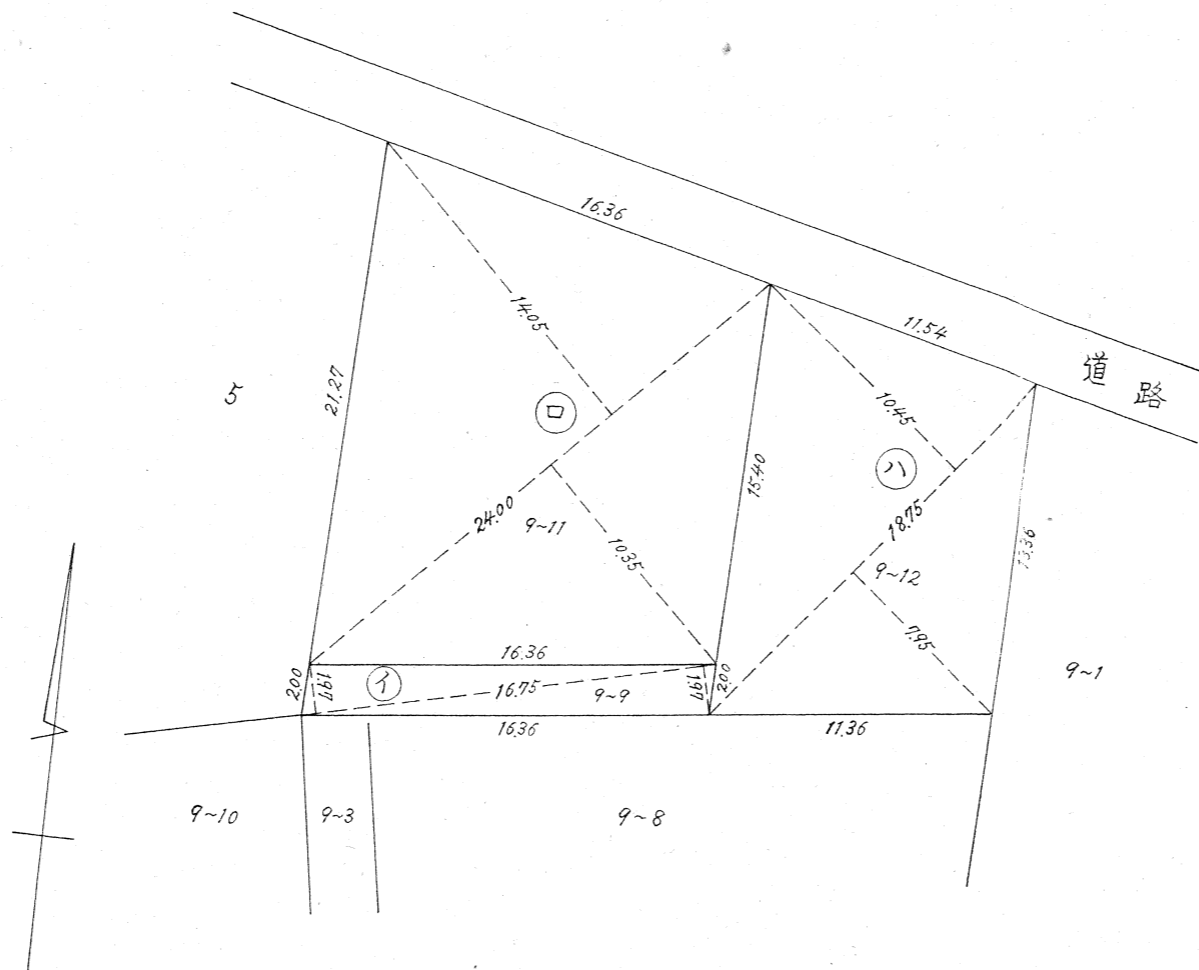
境界標の種類

S	石 杭
C	コンクリート杭
PL	プレート
R	市のプレート

地番 9~9, 9~11, 9~12

地積測量図

土地の所在 石巻市門脇字上野町



地積及びその計算式(三斜法)

$$\textcircled{1} \quad 16.75 \times (1.97 + 1.97) = \frac{65.9950}{32.9975} (2)$$

$$\textcircled{2} \quad 24.00 \times (14.05 + 10.35) = \frac{585.6000}{292.8000} (2)$$

$$\textcircled{3} \quad 18.75 \times (10.45 + 7.95) = \frac{345.0000}{172.5000} (2)$$

(単位; m, m²)