

宮城県農業農村整備事業等標準設計・図集編

令和元年10月

宮城県農政部

「宮城県農業農村整備事業等標準設計・図集編」の適用条件

{1} 一般事項

- ①宮城県農業農村整備事業等標準設計図集編は、宮城県が発注する農業農村整備事業の工事に適用するものとする。
- ②本図集編の標準設計図が現地に適合しない場合の処理については、特記仕様書の規定によるものとする。

{2} コンクリート工

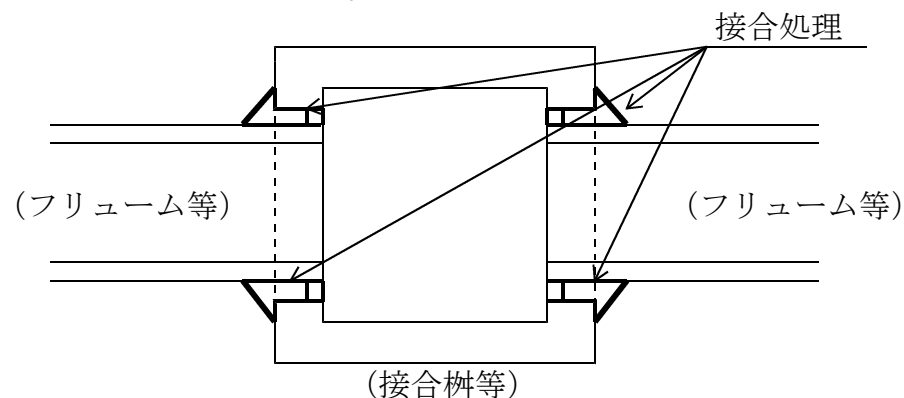
- ①本図集編に示している無筋コンクリート及び鉄筋コンクリートの基準強度については、特記仕様書の規定によるものとする。

{3} 基礎処理工及び均しコンクリート

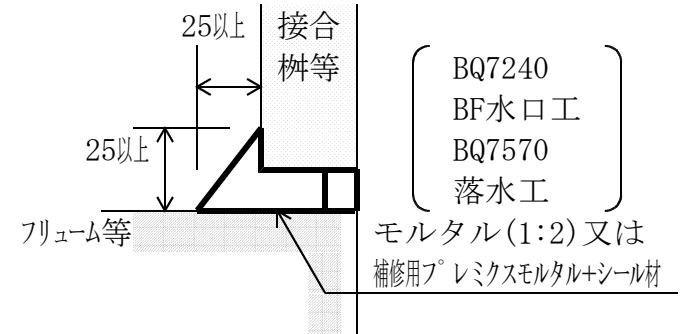
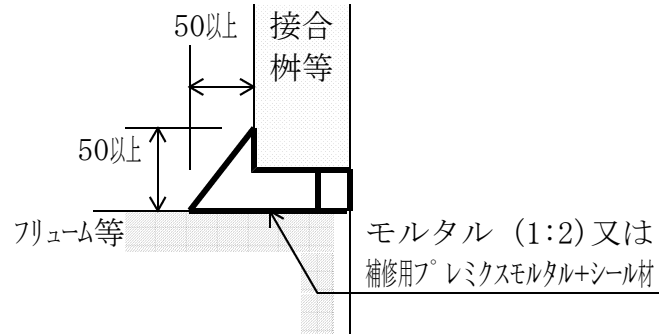
- ①本図集編では、現場の施工性等を考慮して、構造物の二次製品と現場打ちの区分及び規模の大小の区分により基礎砕石工（C40，RC40）及び均しコンクリートの使い分けをしているので、それぞれの標準設計図により施工するものとする。
- ②本図集編の基礎処理工及び均しコンクリートによりがたい場合は、監督員に報告し処理方法の指示を受けるものとする。

{4} 二次製品構造物の接合処理

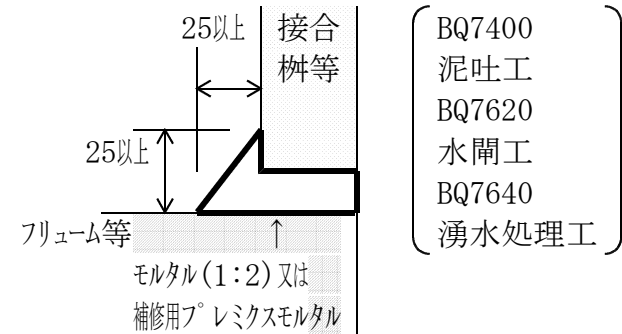
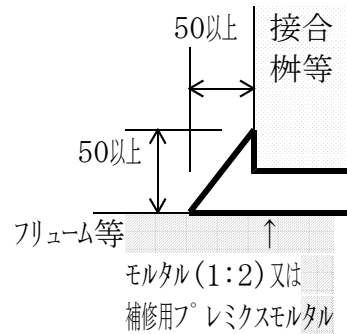
- ①本図集編では、二次製品構造物の接合部からの漏水や吸出しを防止するために、用排水の区分及び規模の大小の区分により下図のとおり接合処理を施工するものとする。



(1) 用水系構造物の場合



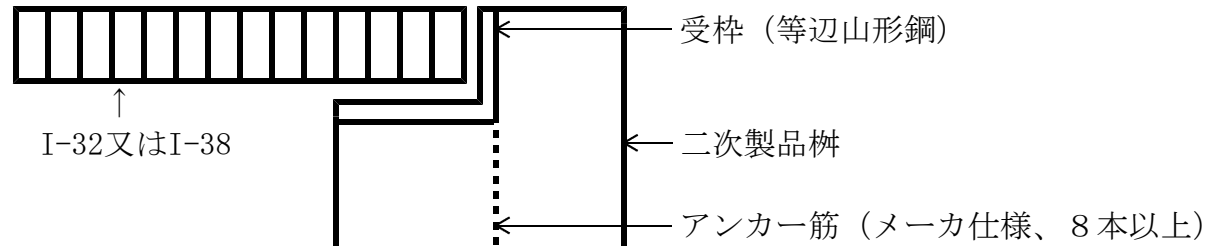
(2) 排水系構造物の場合



②接合材の種別、接合処理の施工管理及び接合部の隙間が大きくなった場合の処理方法については、特記仕様書の規定によるものとする。

{5} グレーチング蓋について

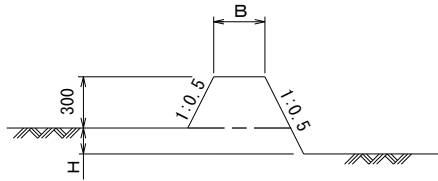
①二次製品桝に設置するグレーチング蓋については規模の大小の区分により、I-32またはI-38を使用し、下図のとおり施工するものとする。(1000型以上の桝はI-38を使用し、2枚物とする。)



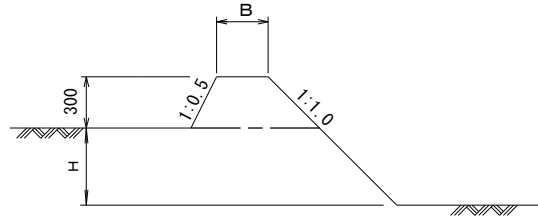
目 次

工種区分	標準設計名称	ページ	備考	工種区分	標準設計名称	ページ	備考
ほ場整備工	畦畔工	図-1		ほ場整備工	旧水路埋立工	図-2	(参考図)
					均平工	図-3	(参考図)
道路工	支線道路工	図-4		道路工			
道路付帯工	進入路(盛土工)	図-5		道路付帯工	進入路工(BF型)	図-6	(参考図)
					進入路工(UF型)	図-7	(参考図)
					進入路工(HP型)	図-8	(参考図)
					敷砂利工	図-9	(参考図)
					取付舗装工	図-10	(参考図)
					簡易組立乗入工	図-11	(参考図)
用水路工	BF水路工	図-12		用水路工	UF水路工	図-13	(参考図)
					大型水路工	図-14	(参考図)
					用水土水路工	図-15	(参考図)
用水路付帯工	BFボックス暗渠工	図-16		用水路付帯工	UFボックス暗渠工	図-17	(参考図)
	用水接続工	図-20			HPボックス暗渠工	図-18	(参考図)
	BF水口工	図-21			用水ボックス暗渠工	図-19	(参考図)
					用水末端工	図-22	(参考図)
					余水吐工	図-23	(参考図)
					用水落差工(明渠型)	図-24	(参考図)
					用水落差工(暗渠型)	図-25	(参考図)
					用水曲部工(接続柵)	図-26	(参考図)
					用水曲部工(コーナー柵)	図-27	(参考図)
					BF水路布設替工	図-28	(参考図)
					UF水路布設替工	図-29	(参考図)
パイプライン工	塩ビパイプライン工	図-30		パイプライン工			
パイプライン付帯工	第1種取水工	図-31		パイプライン付帯工	塩ビ管横断工(埋設タイプ)	図-38	(参考図)
	第2種取水工	図-32			塩ビ管横断工(添架タイプ)	図-39	(参考図)
	第3種取水工	図-33					
	空気弁工	図-34					
	制水弁工(HPタイプ)	図-35					
	制水弁工(制水弁ボックス)	図-36					
	泥吐工	図-37					
排水路工	排水フリューム水路工	図-40		排水路工	連結平板ブロック水路工	図-41	(参考図)
	排水土水路工	図-45			U型側溝工	図-42	(参考図)
					落蓋式U型側溝工	図-43	(参考図)
					可変勾配水路工	図-44	(参考図)
排水路付帯工	HP暗渠工	図-46		排水路付帯工	HP暗渠工(半巻タイプ)	図-47	(参考図)
	排水ボックス暗渠工	図-48			排水落差工	図-49	(参考図)
	排水接続工(接続柵)	図-50			排水末端工	図-51	(参考図)
	落水工	図-52					
暗渠排水工	吸水渠工	図-53		暗渠排水工			
	集水渠工	図-54					
	水閘工	図-55					
	もみがら補助暗渠工	図-56					
	湧水処理工	図-57					
安全施設工				安全施設工	ガードレール工(土中用)	図-58	(参考図)
					ガードパイプ工(土中用)	図-59	(参考図)
					ネットフェンス工	図-60	(参考図)
					ネットフェンス門扉工	図-61	(参考図)
					デリネーター工	図-62	(参考図)
雑工				雑工	警戒標識等設置工	図-63	(参考図)
					カーブミラー工	図-64	(参考図)
					道路照明燈工	図-65	(参考図)
					誘導標工	図-66	(参考図)
					安全ウキ工	図-67	(参考図)
					事業看板工	図-68	(参考図)
					水難防止看板工	図-69	(参考図)
					用地境界杭工	図-70	(参考図)

第1種畦畔工



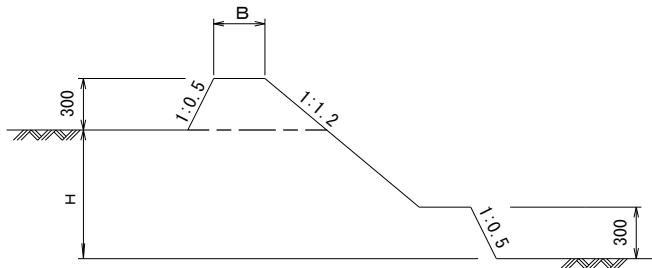
第2種畦畔工



【注意事項】

- ・この設計図は、畦畔工に適用する。
- ・用土は付近集土とし、稻株を除いた心土で施工するものとする。
- ・畦畔幅は注文の設計表示に従い施工するものとする。
- ・盛土転圧は、湿地ブル等で転圧を行うことを標準とする。

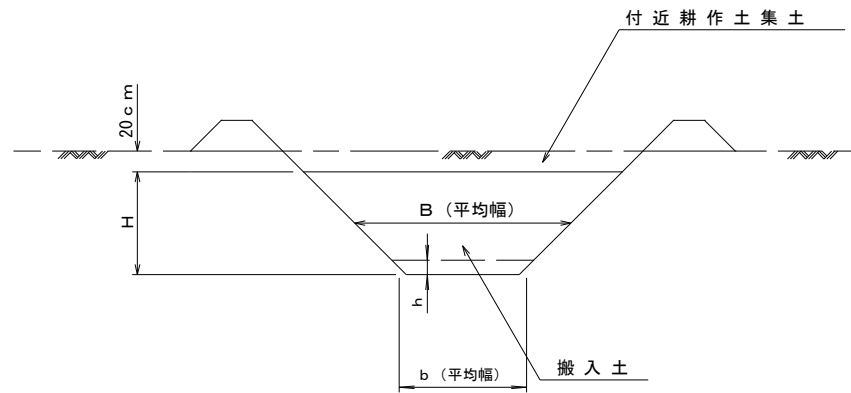
第3種畦畔工



畦畔工寸法表

種別	H (m)	B (mm)	備考
第1種	0~0.30	300, 400, 500	
第2種	0.31~1.00	300, 400, 500	
第3種	1.01~2.49	300, 400, 500	

※Hの範囲は参考値である

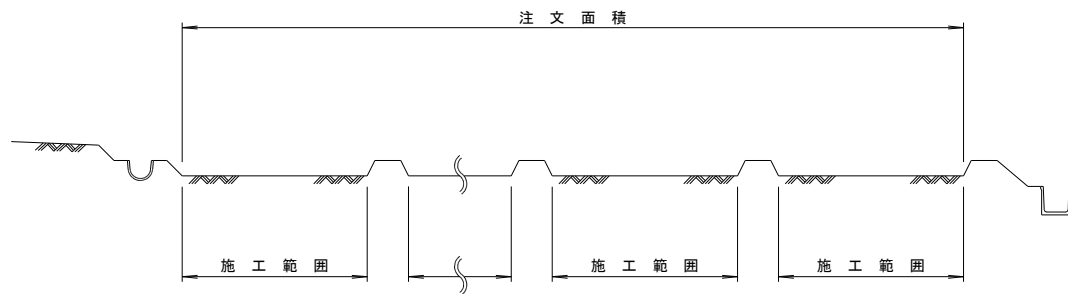
埋立工断面図

【注意事項】

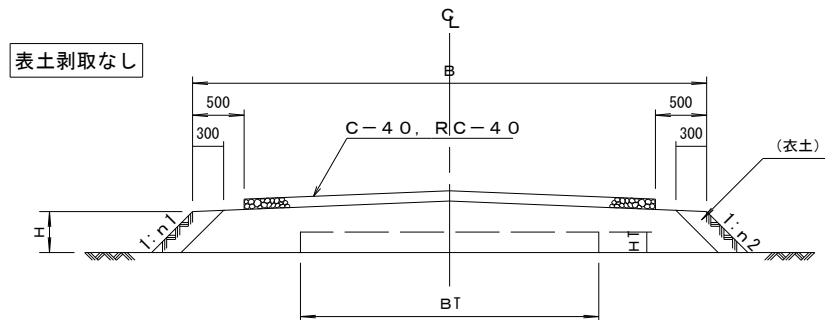
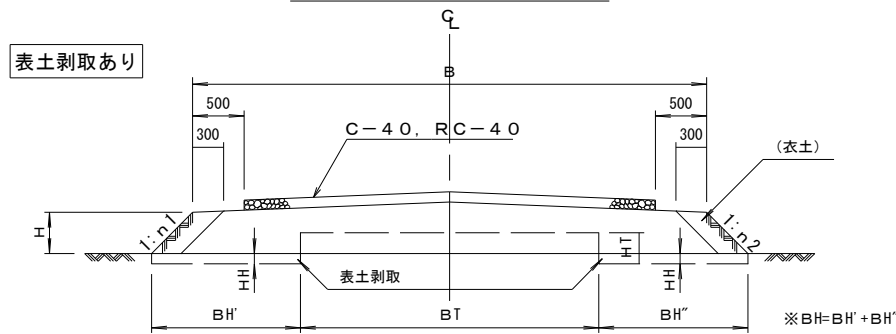
- ・ この設計図は、旧水路埋立工に適用する。
- ・ 旧水路深さが田面より50cm以上の場合に適用する。
- ・ H, B の値は10cm単位とする。
- ・ 施工にあたっては、旧水路の水切を十分に行うこと。
- ・ 転圧は、30cm巻出し以下毎に湿地ブル等で転圧を行うことを標準とする。

【注意事項】

- ・ この設計図は、均平工を分割発注する場合に適用する。
- ・ 均平仕上げは原則として水平に行うこと。
- ・ 注文面積は施工範囲面積に畦畔及び5%以内の畑地等の面積を加えたものとする。
- ・ 整地工から均平工を分割発注する場合の注文面積は整地工の出来高面積とする。



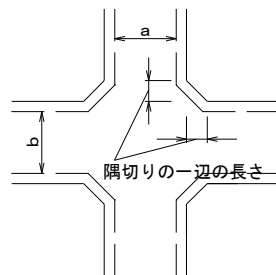
支線道路工



【注意事項】

- ・この設計図は、舗装計画のない支線道路工に適用する。
- ・隅切は車道(有効)幅員の組み合わせにより下表により設置することを標準とする。
- ・芝工及び敷砂利は、注文の設計表示に従い施工するものとする。
- ・盛土転圧は、30cm巻出し以下毎にブルドーザで転圧を行うことを標準とする。
- ・路肩平均盛土高は仕上田面からの高さとする。
- ・転用土とは既設道路その場転用、運搬転用及び、その他残土の転用をいう。
- ・表土の剥取およびその処理については特記仕様書による。
- ・運搬転用する既設道路の撤去、範囲及び転用位置は別注文図による。
- ・衣土は付近田面の心土を使用する。

隅切詳細図



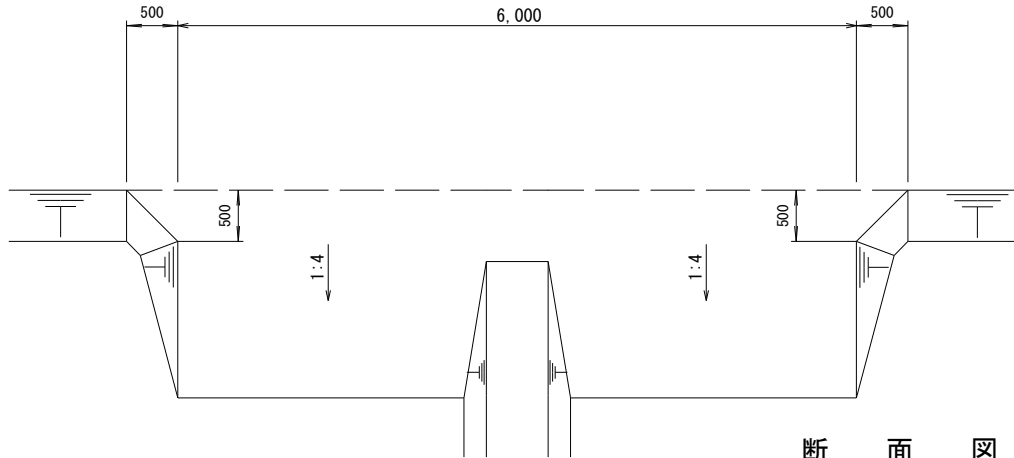
隅切りの一辺の長さ 単位：m

交差する農道の 車道(有効)幅員	a			
	3.0	4.0	5.0	
b	3.0	2.0	1.5	1.0
	4.0	1.5	1.0	0.5
	5.0	1.0	0.5	0

種別	n1	n2
1種	1.0	1.0
2種	1.0	1.2
3種	1.0	1.5
4種	1.2	1.2
5種	1.2	1.5
6種	1.5	1.5

第1種進入路工

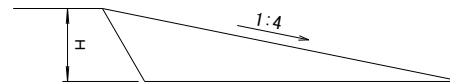
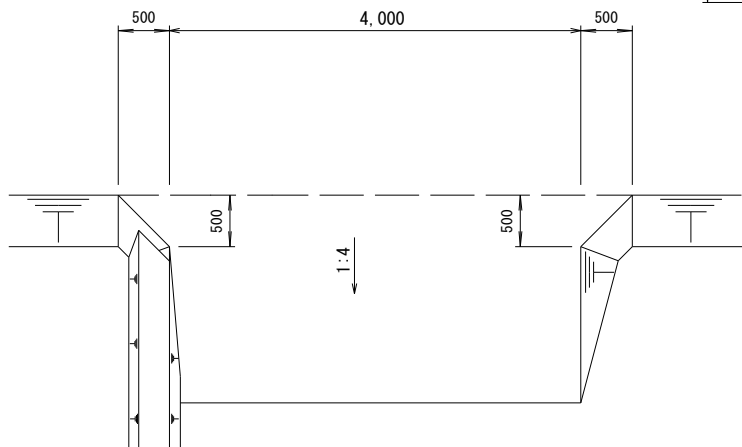
平面図



断面図

第2種進入路工

平面図

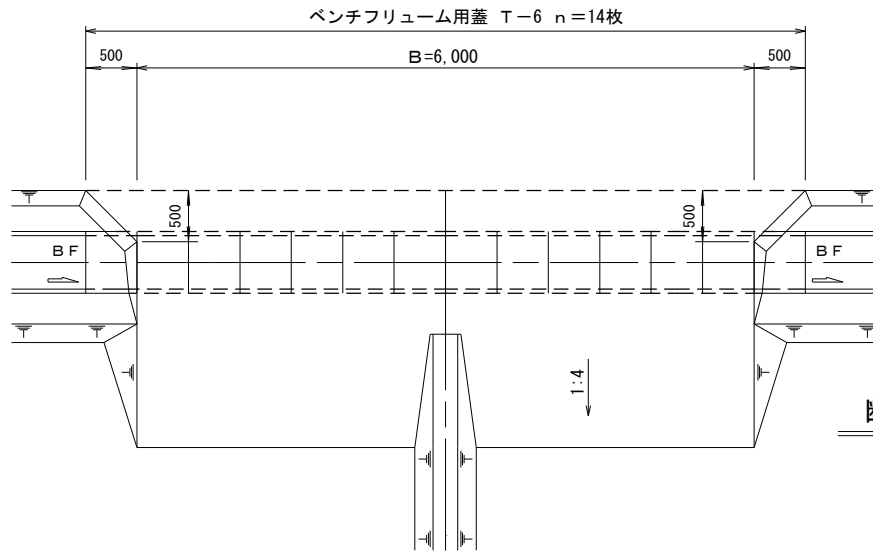


【注意事項】

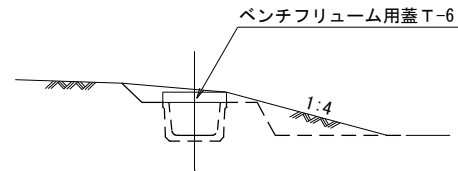
- ・この設計図は、進入路工（盛土型）に適用する。
- ・進入路工の施工位置は計画平面図による。

第1種進入路工

平面図

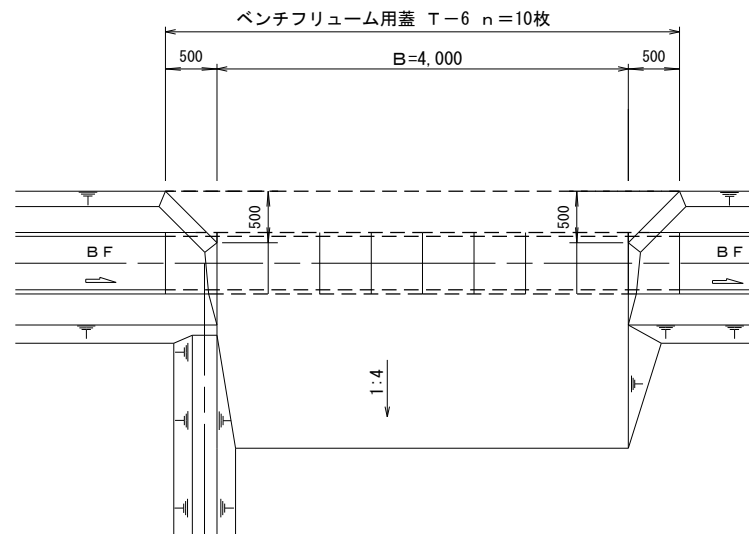


断面図



第2種進入路工

平面図



【注意事項】

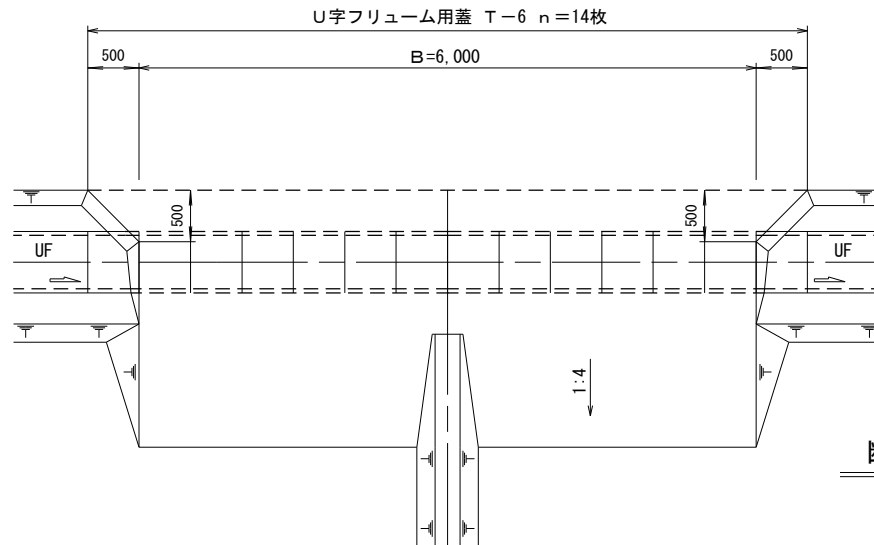
- ・ この設計図は、進入路工 (BF型) に適用する。
- ・ ベンチフリューム蓋は $L=0.50\text{m}$ / 枚、T-6t を標準とする。
- ・ 進入路工の施工位置は計画平面図による。

標準設計名称

進入路工 (UF型)

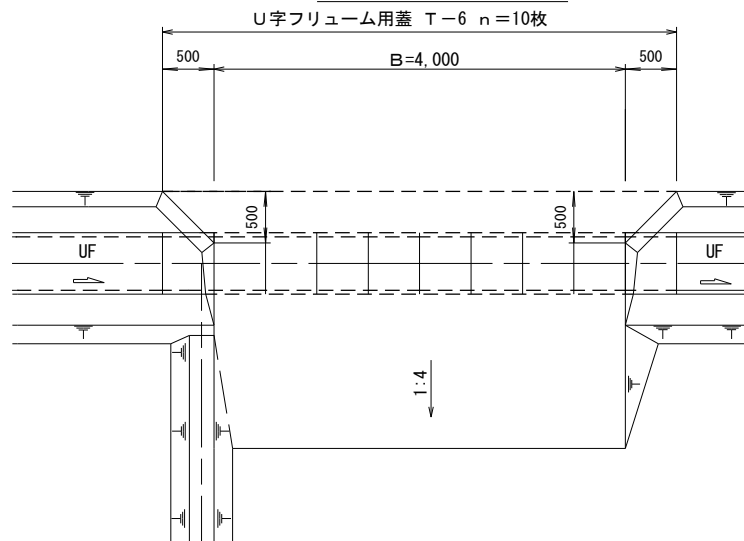
第1種進入路工

平面図

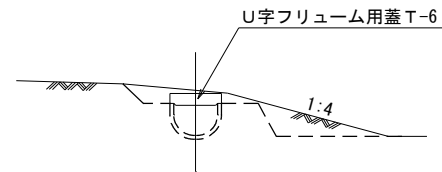


第2種進入路工

平面図



断面図

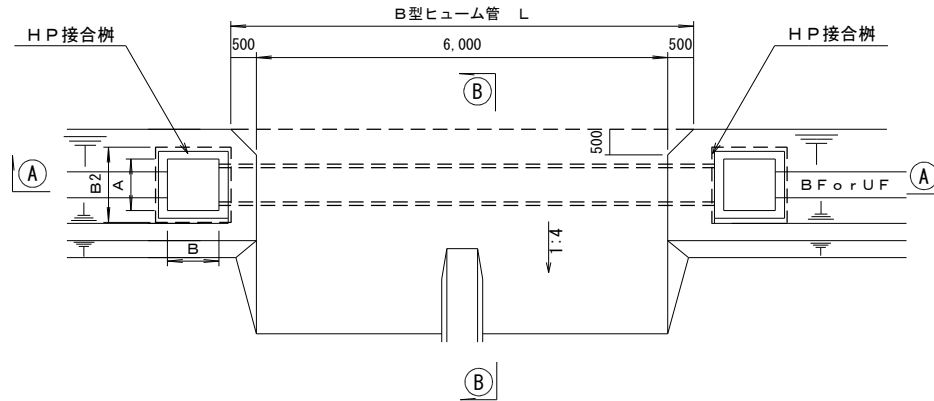


【注意事項】

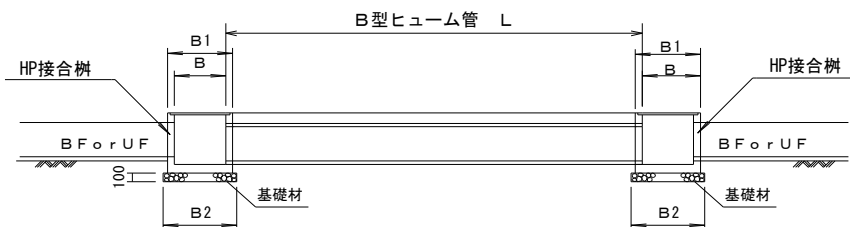
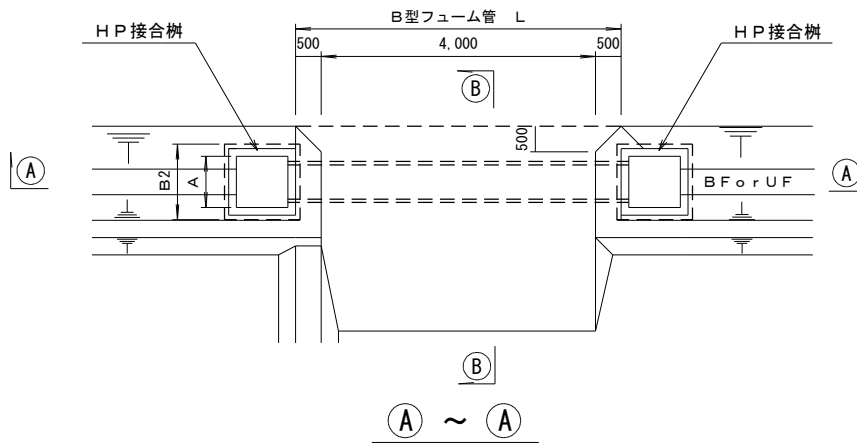
- ・この設計図は、進入路工(UF型)に適用する。
- ・U字フリューム蓋はL=0.50m/枚、T-6 tを標準とする。
- ・進入路工の施工位置は計画平面図による。

平 面 図

第 1, 2 種



第 3, 4 種



標準設計名称

進入路工 (HP型)

【注意事項】

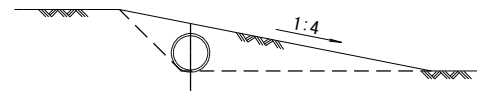
- ・この設計図は、進入路工 (HP型) に適用する。
- ・進入路工の施工位置は計画平面図による。

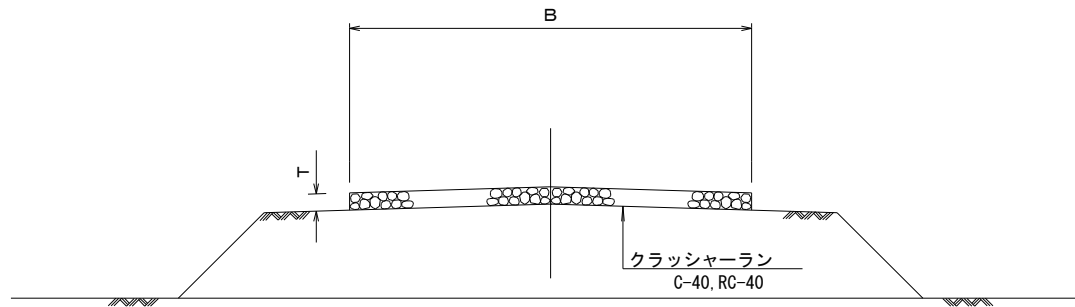
種 別 表

	進入路幅 B 1	ヒューム管長 L (m)	ヒューム管 本数	接合樹	A	B	B 1	B 2	備 考
第 1 種	6.00	7.00	3.5 本	小型	700	600	820	1020	HP φ 300~350
第 2 種	6.00	7.29	3 本	大型	800	700	960	1160	HP φ 400~600
第 3 種	4.00	5.00	2.5 本	小型	700	600	820	1020	HP φ 300~350
第 4 種	4.00	4.86	2 本	大型	800	700	960	1160	HP φ 400~600

Ⓐ ~ Ⓐ

Ⓑ ~ Ⓑ

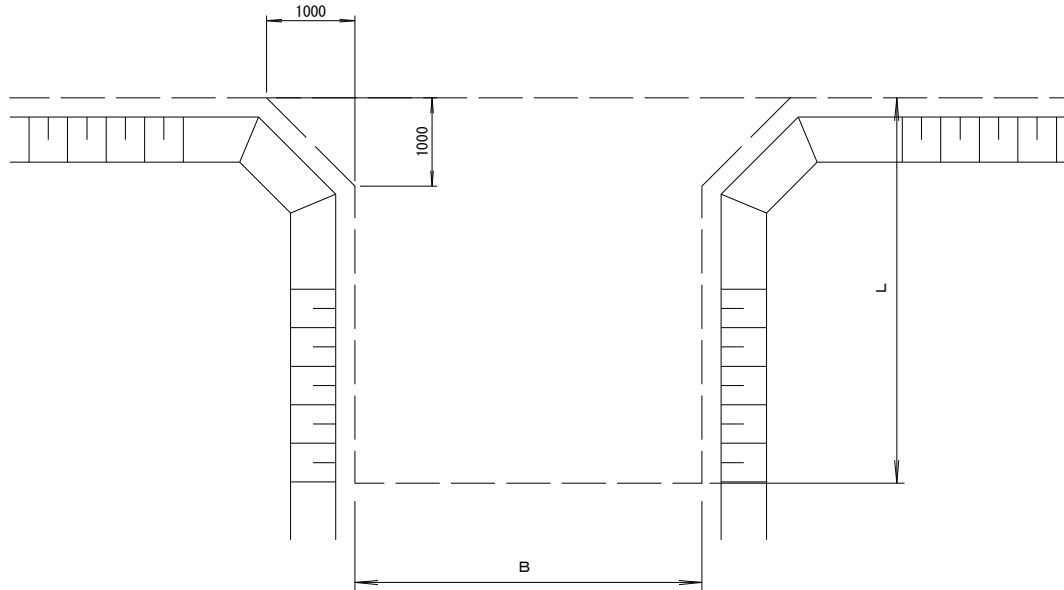


敷砂利工

【注意事項】

- ・この設計図は、敷砂利工に適用する。
- ・道路土工は完了している状態とする。
- ・施工は均一に敷均し、原則として転圧はしないものとする。

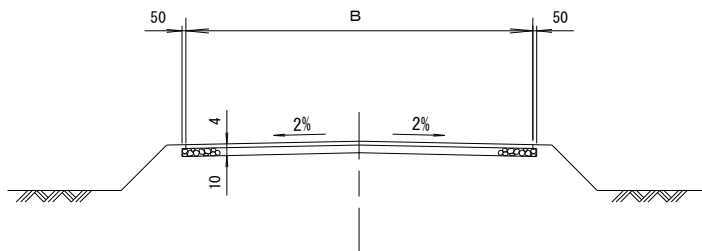
平面図



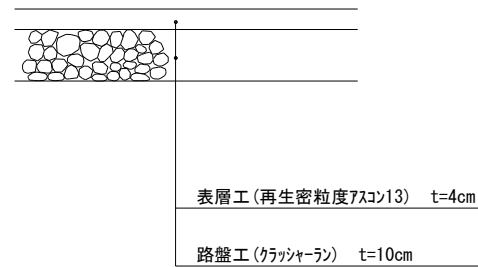
【注意事項】

- ・この設計図は、本線舗装の保護のための取付舗装に適用する。
- ・道路法24条に係る取付舗装は別途注文図による。

断面図



舗装構成

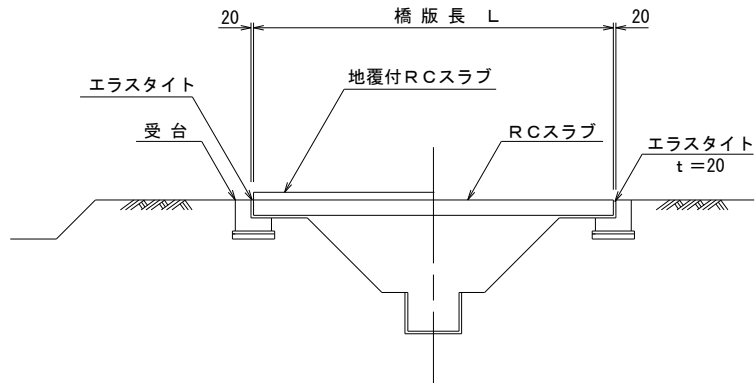


(参考)

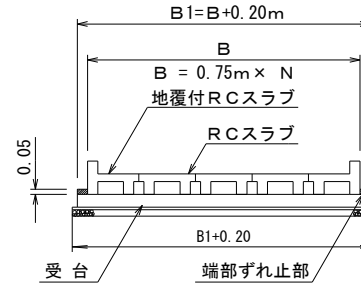
取付舗装の標準長さ

区分	L (m)
道路取付	5.0
宅地取付	3.0
乗入取付	1.0

側面図



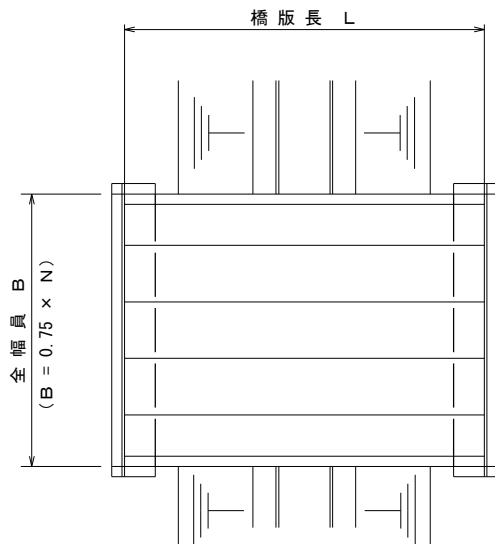
断面図



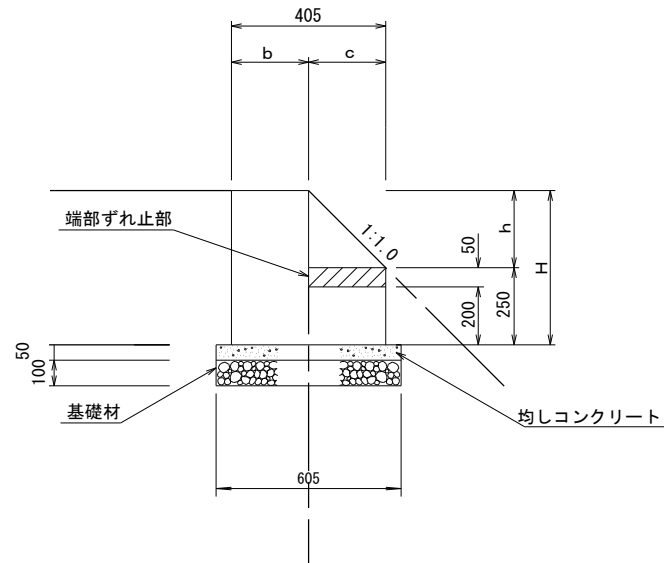
【注意事項】

- ・この設計図は、排水路を横断する乗入工に適用する。
- ・床版荷重はT-6とする。
- ・RC版、地覆付RC版、及び受台は二次製品とする。
- ・直接基礎タイプを標準とするが、十分な地盤反力が期待出来ない時は別途基礎の検討を行うものとする。
- ・橋版長 Lは、2.0m～6.0mの範囲で0.5m単位とする。
- ・全幅員 Bは、3.0m～6.0mの範囲で0.75m単位とする。

平面図



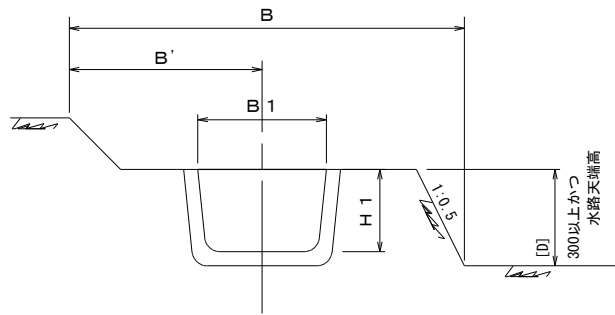
受台



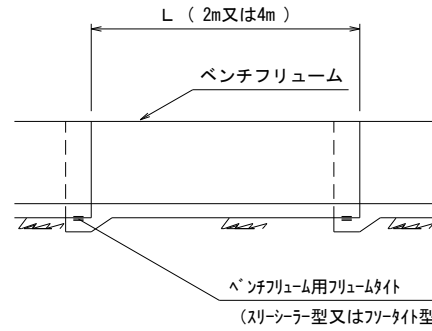
規格表

型式	寸法				適用橋版長 (m)
	H	h	b	c	
RC-受-15	350	100	205	200	2.0～2.5
RC-受-20	400	150	205	200	3.0～4.5
RC-受-25	450	200	205	200	5.0～6.0

断面図



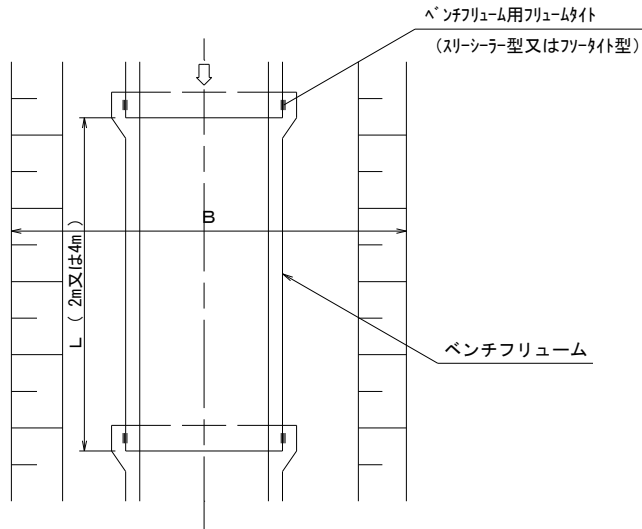
側面図



【注意事項】

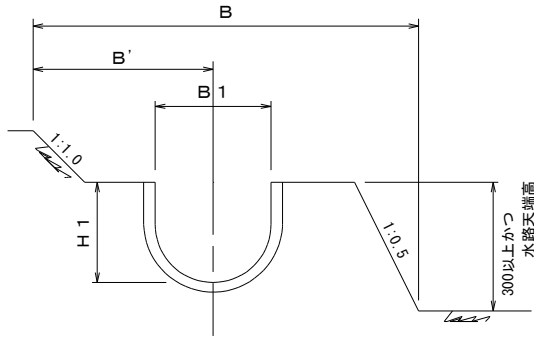
- ・ この設計図は、用水路工に適用する。
- ・ BF300~1000mmに適用する。

平面図

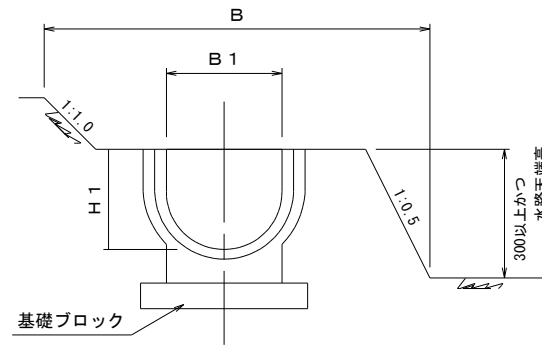


呼び名	B 1	H 1
300	300	200
350	350	235
400	400	260
450	450	295
500	500	320
550	550	355
600	600	380
650	650	415
700	700	440
800	800	490
900	900	550
1000	1000	600

断面図



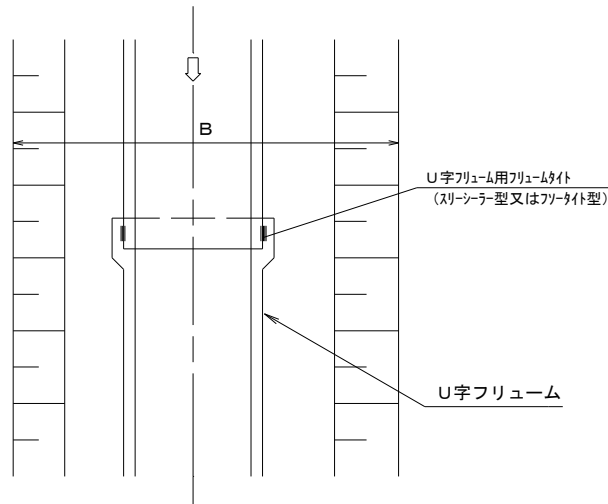
断面図



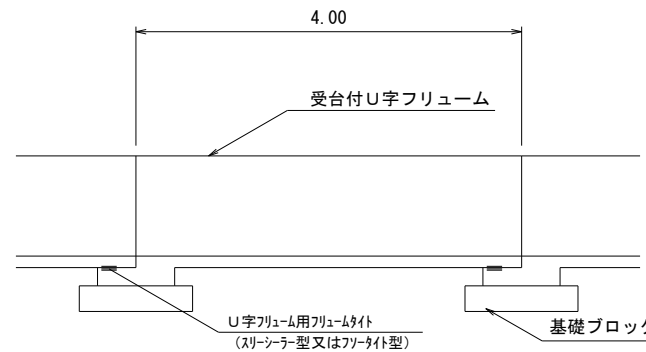
【注意事項】

- ・ この設計図は、用水路工に適用する。
- ・ UF300～560mmに適用する。

平面図

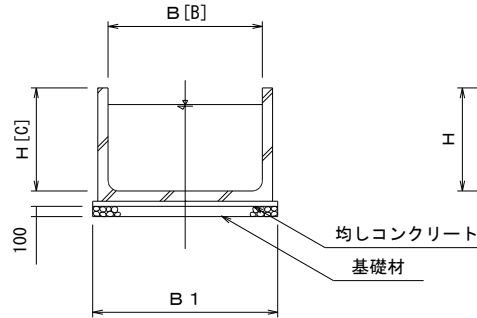


側面図

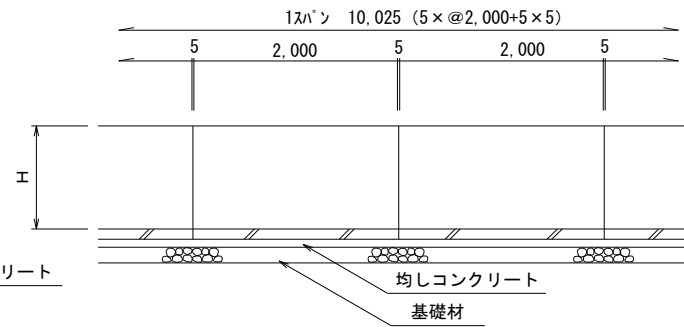


呼び名	B 1	H 1
300	310	275
350	360	315
400	425	350
450	480	390
500	530	425
560	600	480

断面図



側面図

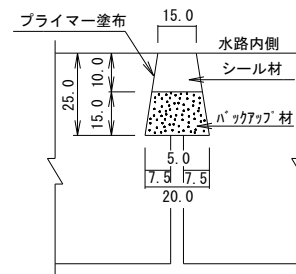


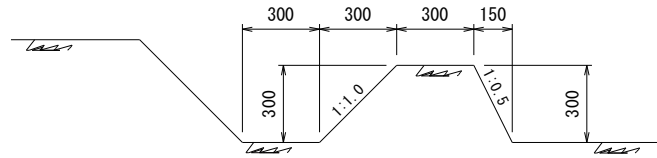
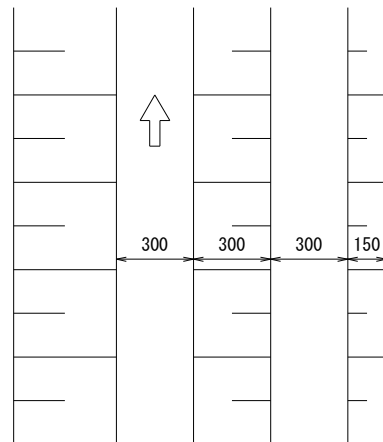
【注意事項】

- ・ この設計図は、用水路工に適用する。
- ・ 規格は B = 1000 ~ 2600mm に適用する。
- ・ 土工断面は別注文図による。

目地詳細

施工継目



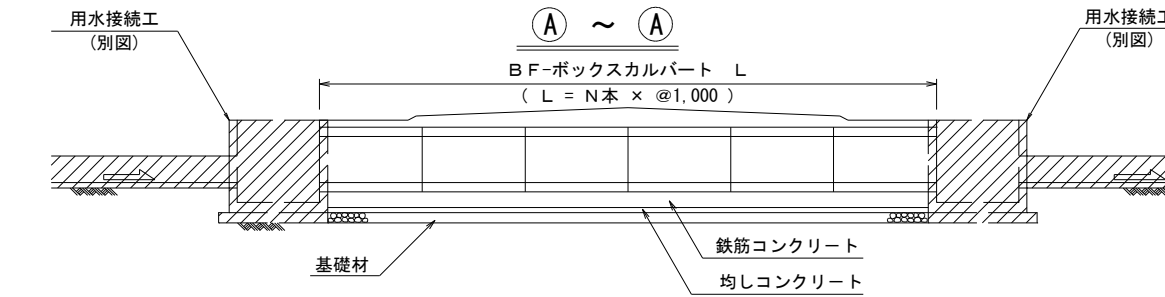
断面図平面図

【注意事項】

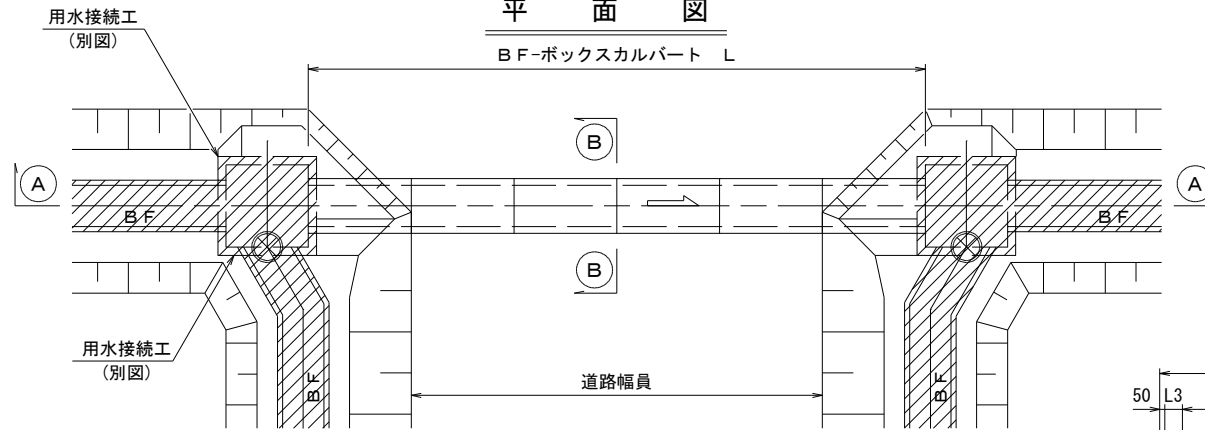
- ・ この設計図は、用水路工に適用する。

標準設計名称

BFボックス暗渠工



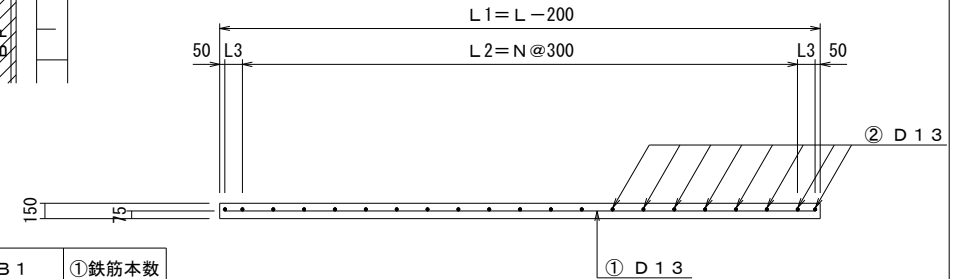
平面図



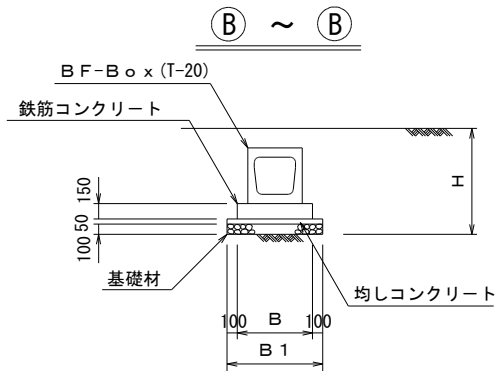
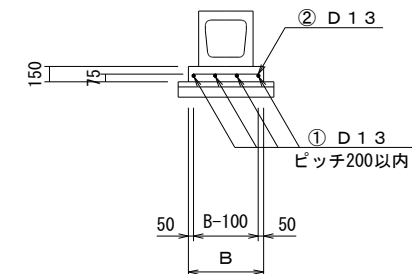
【注意事項】

- ・この設計図は、道路横断暗渠（用水）に適用する。
- ・用水接続工は別図とする。
- ・ボックスの継目処理はメーカー規格によるシール材又はゴムシールにより漏水がおこらないように施工すること。
- ・直接基礎タイプを標準とするが、十分な地盤反力が期待出来ない時は、別途基礎の検討を行うものとする。

基礎コンクリート配筋図



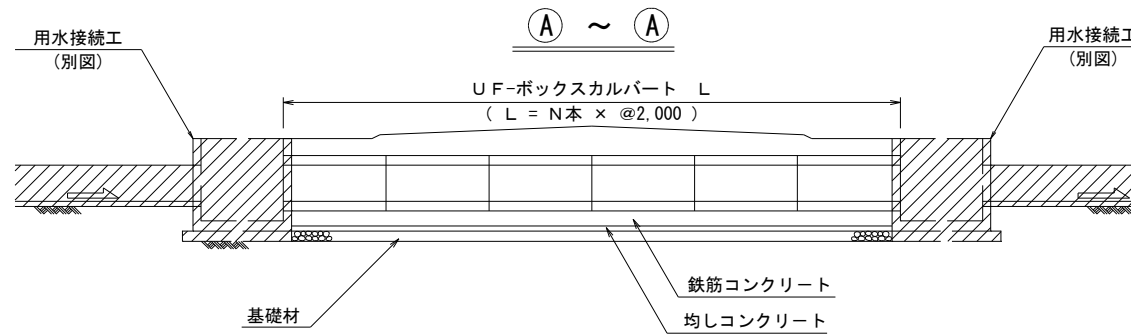
断面図



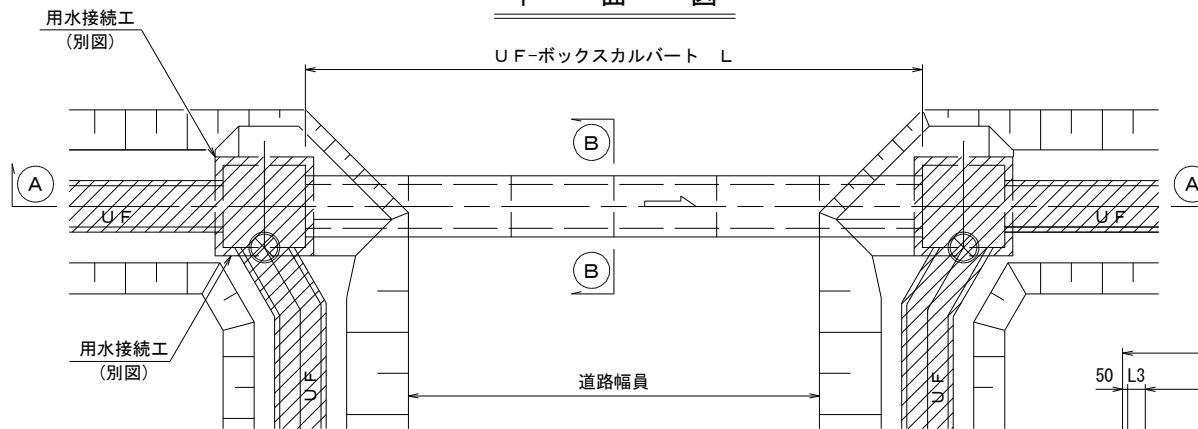
BFタイプ	B	B 1	①鉄筋本数
300	620	820	4
350	680	880	4
400	730	930	5
450	780	980	5
500	840	1040	5
550	890	1090	5
600	940	1140	6
650	1000	1200	6
700	1050	1250	6
800	1160	1360	7
900	1260	1460	7
1000	1370	1570	8

標準設計名称

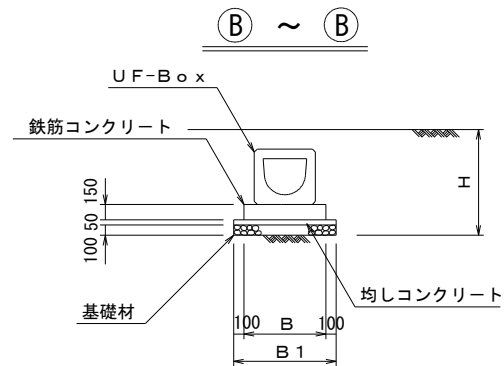
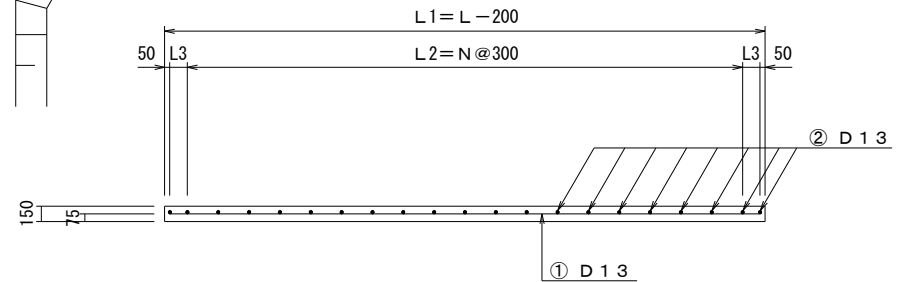
UFボックス暗渠工



平面図

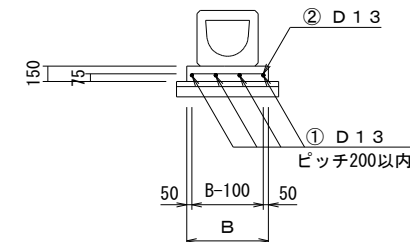


側面図



UFタイプ	B	B-1	①鉄筋本数
300	660	860	4
350	720	920	5
400	795	995	5
450	880	1080	5
500	950	1150	6
560	1040	1240	6
600	1090	1290	6

断面図

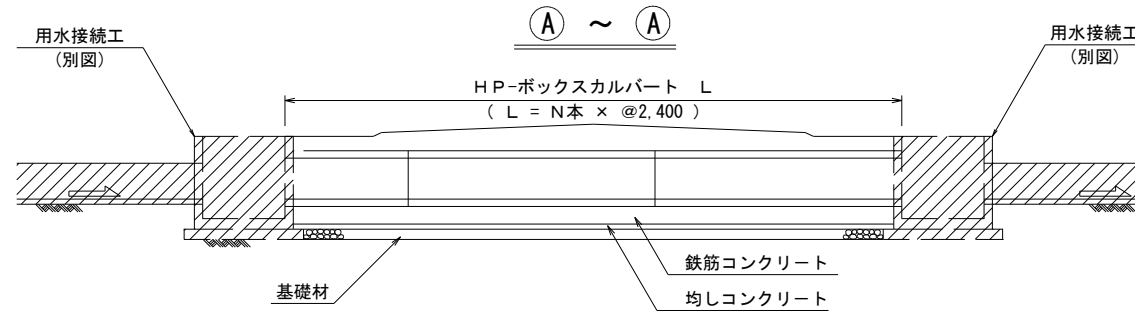


【注意事項】

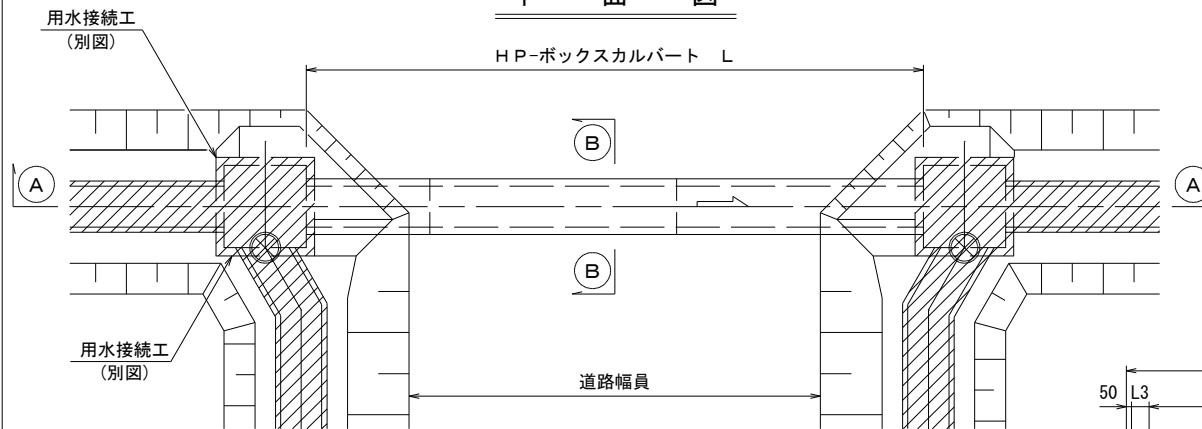
- ・この設計図は、道路横断暗渠（用水）に適用する。
- ・用水接続工は別図とする。
- ・ボックスの継目処理は、メーカー規格によるシール材又はゴムシールにより漏水がおこらないように施工すること。
- ・直接基礎タイプを標準とするが、十分な地盤反力が期待出来ない時は、別途基礎の検討を行うものとする。

標準設計名称

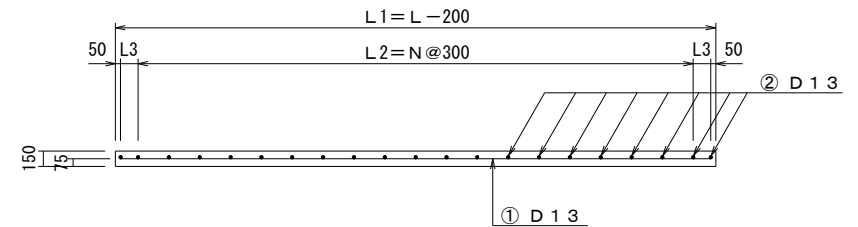
HPボックス暗渠工



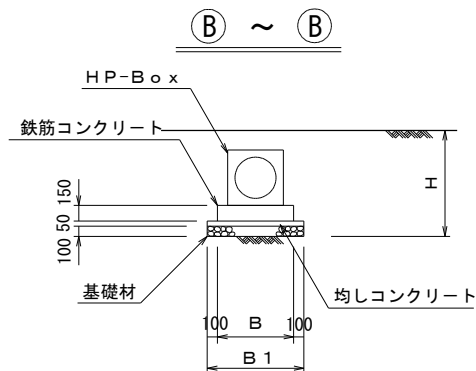
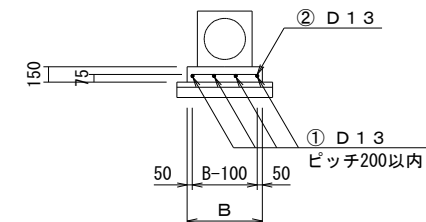
平面図



側面図



断面図



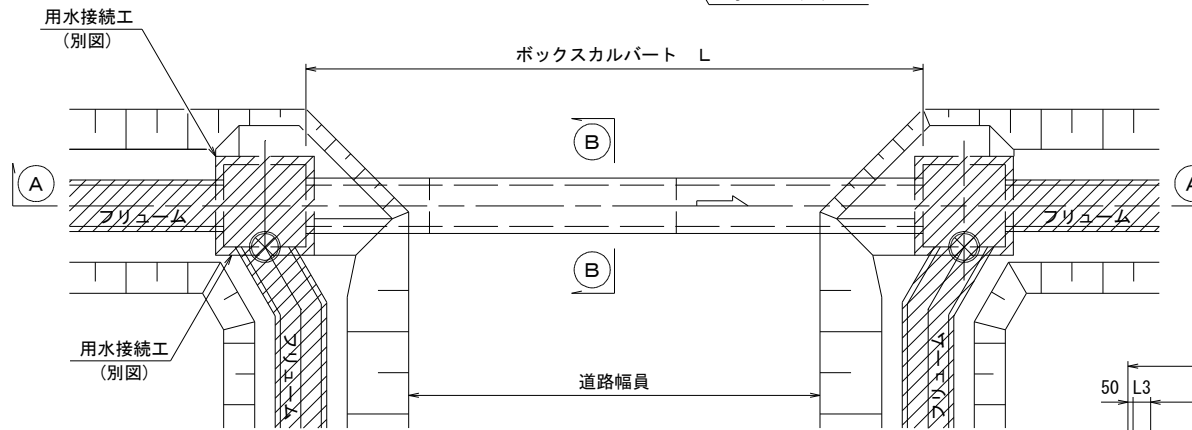
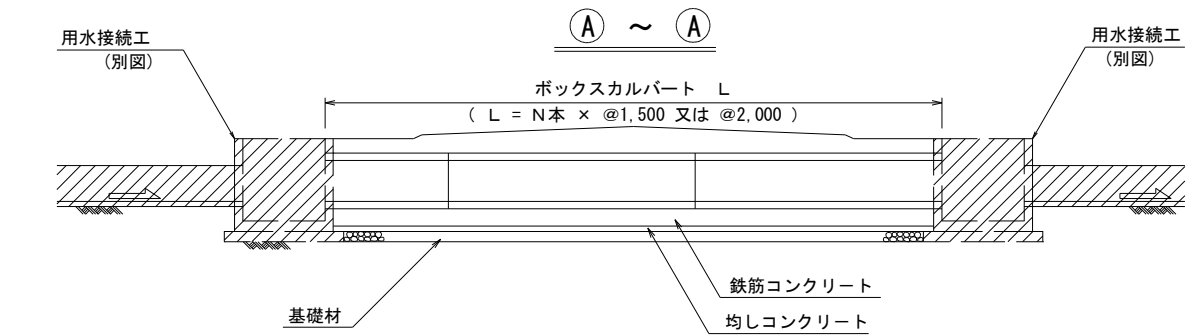
HPタイプ	B	B 1	①鉄筋本数
300	620	820	4
350	680	880	4
400	740	940	5
450	800	1000	5
500	870	1070	5
600	990	1190	6
700	1110	1310	7
800	1230	1430	7
900	1350	1550	8
1000	1470	1670	8

【注意事項】

- ・この設計図は、道路横断暗渠（用水）に適用する。
- ・用水接続工は別図とする。
- ・ボックスの継目処理はメーカー規格によるシール材又はゴムシールにより漏水がおこらないように施工すること。
- ・直接基礎タイプを標準とするが、十分な地盤反力が期待出来ない時は、別途基礎の検討を行うものとする。

標準設計名称

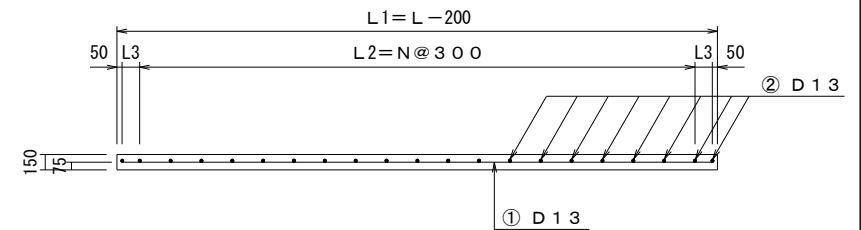
用水ボックス暗渠工



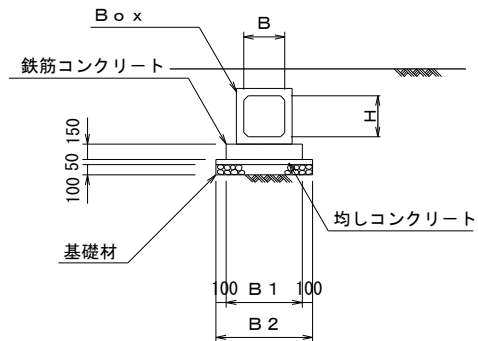
【注意事項】

- ・この設計図は、道路横断暗渠（用水）に適用する。
- ・用水接続工は別図とする。
- ・ボックスの継目処理はメーカー規格によるシール材又はゴムシールにより漏水がおこらないように施工する。
- ・直接基礎タイプを標準とするが、十分な地盤反力が期待出来ない時は、別途基礎の検討を行うものとする。

側面図

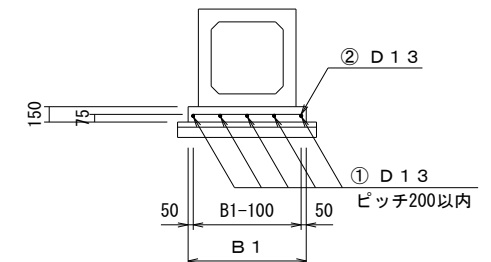


③ ~ ③

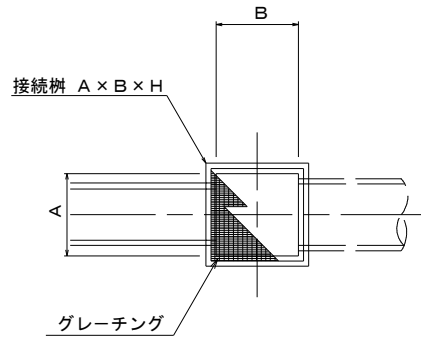


B	1本の長さ	B1*	B2*	①鉄筋本数
600	1500	1050	1250	6
700	1500	1150	1350	6
800	2000	1250	1450	7
900	2000	1350	1550	7
1000	2000	1450	1650	8

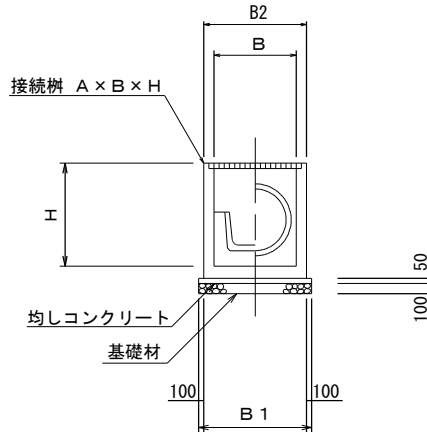
断面図



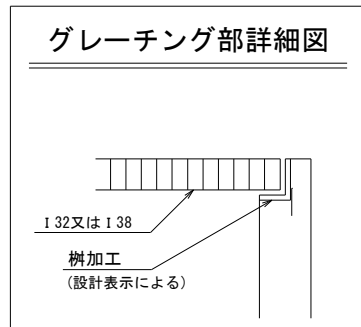
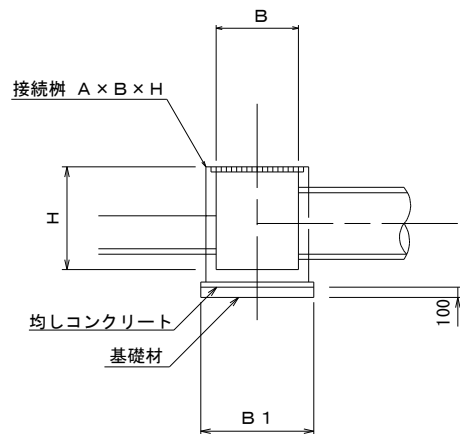
平面図



断面図



側面図



【注意事項】

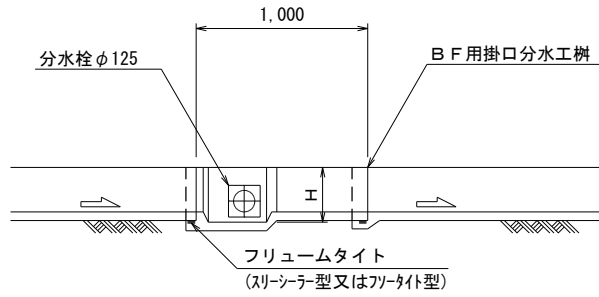
- ・この設計図は、接続樹設置（用水）に適用する。
- ・車道用グレーチングの場合は別注文図による。

接続樹規格

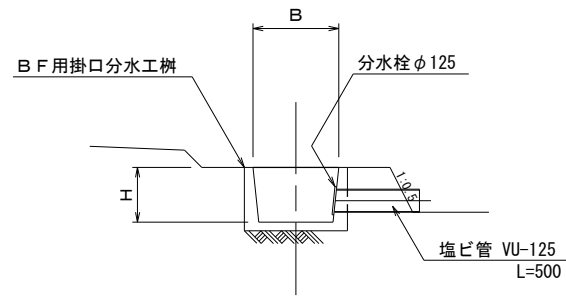
A	B	H	B 1	グレーチング（亜鉛メッキ）規格
600	600	600	960	132×T5×3 クロ-Z ¹ (1枚)
600	600	850	960	〃
600	600	1200	1040	〃
600	600	1400	1040	〃
600	600	1600	1040	〃
700	700	700	1060	〃
700	700	850	1060	〃
700	700	1200	1140	〃
700	700	1400	1140	〃
700	700	1600	1140	〃
800	800	800	1200	〃
800	800	1000	1200	〃
800	800	1200	1200	〃
800	800	1400	1240	〃
1000	1000	800	1400	138×T5×3 クロ-Z ² (2枚)
1000	1000	1000	1400	〃
1200	1200	900	1600	〃
1200	1200	1200	1600	〃
1500	1500	1500	1900	〃
1500	1500	1800	1900	〃
1500	1500	2000	1900	〃

※グレーチングは、1000型以上を2枚物とする。

側面図



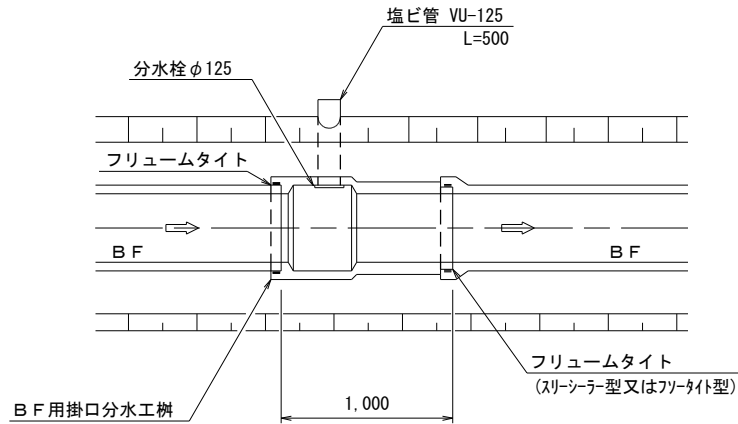
断面図



【注意事項】

- ・この設計図は、BF水路工の水口工に適用する。
- ・分水栓の取付け位置は、BF底高と同じとする。

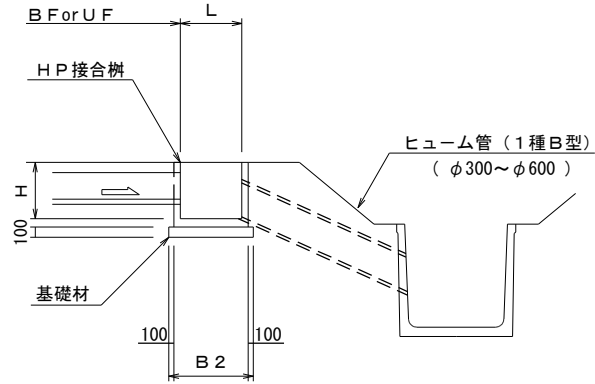
平面図



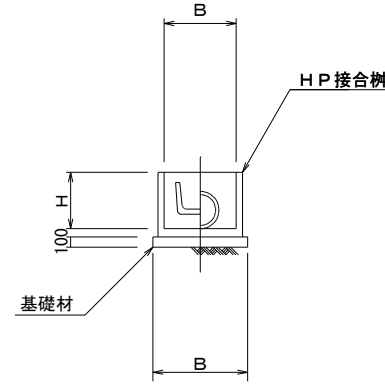
BF用掛口分水工榦規格

BFタイプ	B	H	備考
300型	380	280	
350型	440	305	
400型	500	320	
450型	550	355	
500型	610	385	
550型	660	425	
600型	710	450	

側面図



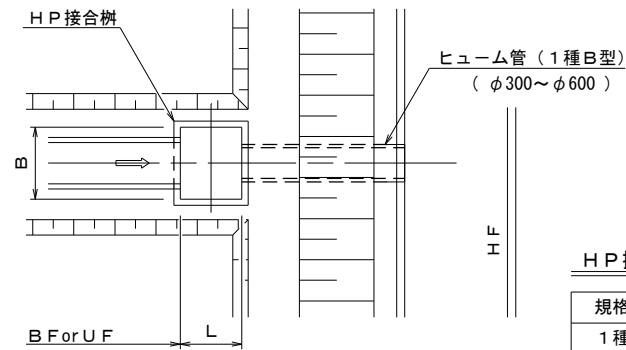
断面図



【注意事項】

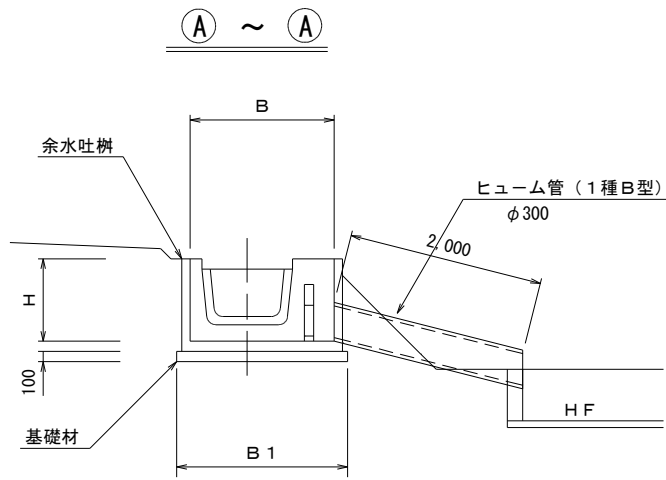
- ・この設計図は、小水路等の用水末端工に適用する。
- ・HPサイズはφ300～φ600までとする。

平面図

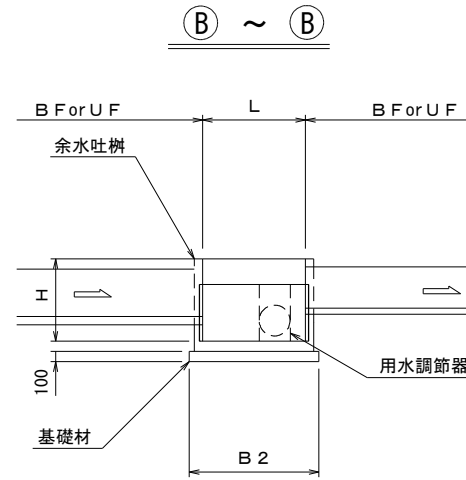


HP 接合桝規格

規格	B	L	H	B1	B2
1種	700	600	550	1020	920
2種	800	700	800	1160	1060

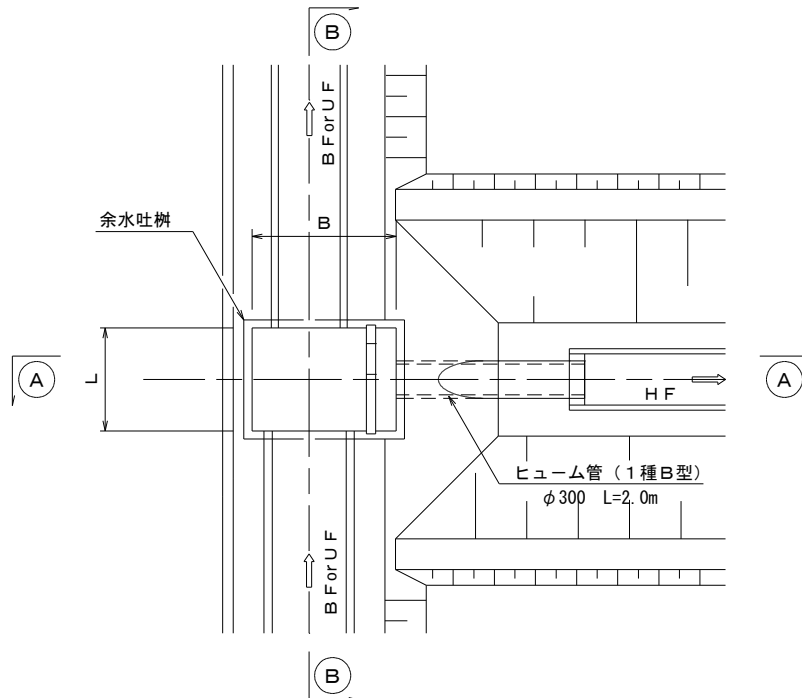


平面図



【注意事項】

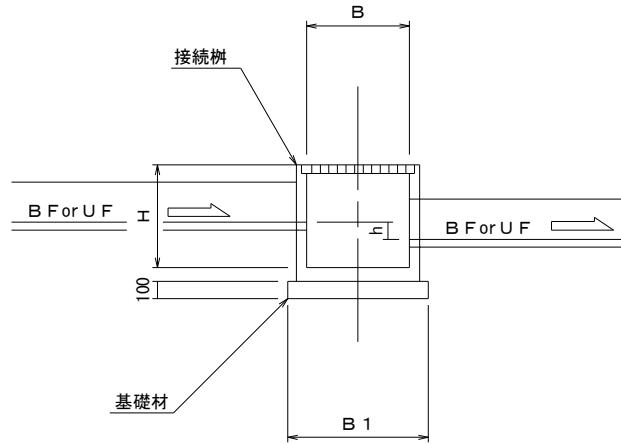
・この設計図は、余水吐工に適用する。



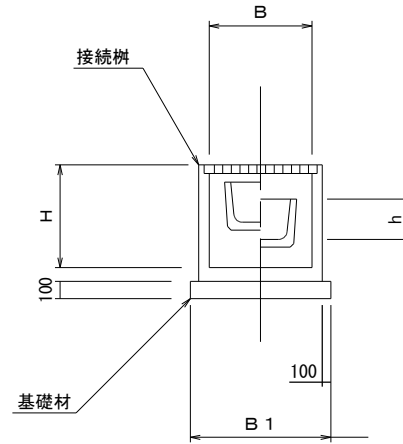
余水吐樹規格

規格	基礎寸法				
	B	L	H	B1	B2
A型	1660	1580	900	2060	1980
B型	1400	1000	800	1760	1360

側面図



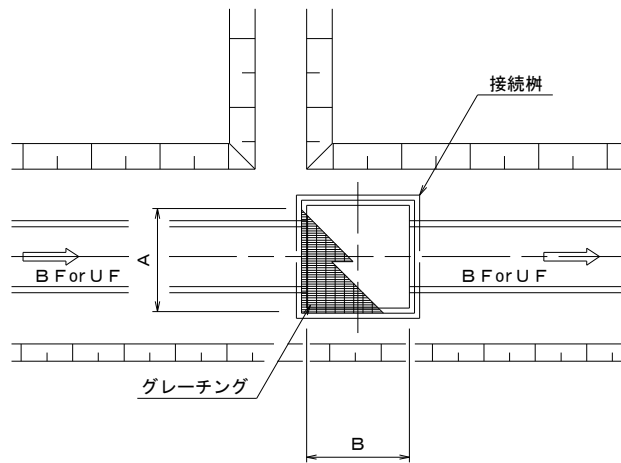
断面図



【注意事項】

・この設計図は、落差工（用水）に適用する。

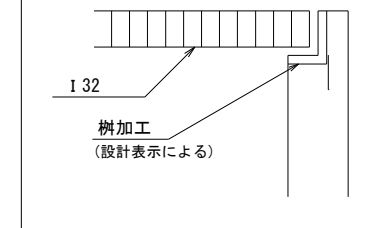
平面図



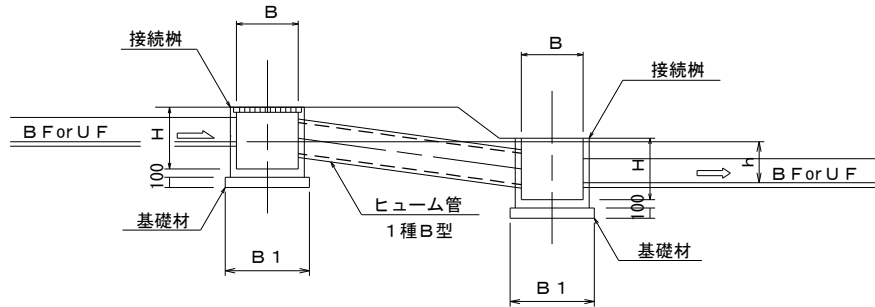
接続柵規格

A	B	H	B1	グレーチング* (亜鉛メッキ) 規格
600	600	600	960	132×T5×3 クロス* (1枚)
600	600	850	960	〃
600	600	1200	1040	〃
600	600	1400	1040	〃
600	600	1600	1040	〃
700	700	700	1060	〃
700	700	850	1060	〃
700	700	1200	1140	〃
700	700	1400	1140	〃
700	700	1600	1140	〃
800	800	800	1200	〃
800	800	1000	1200	〃
800	800	1200	1200	〃
800	800	1400	1240	〃

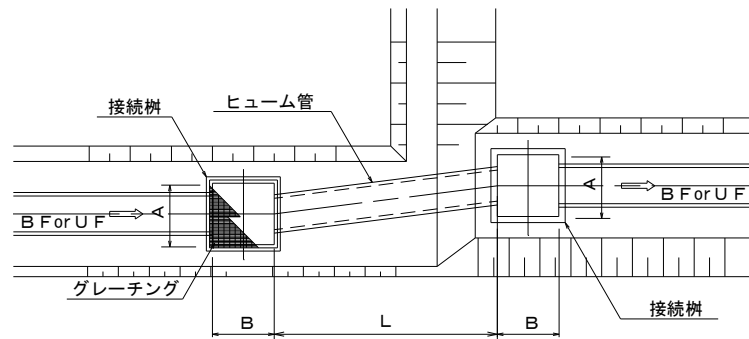
グレーチング部詳細図



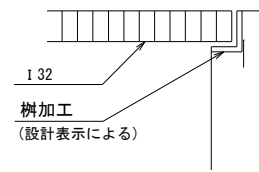
側面図



平面図



グレーチング部詳細図



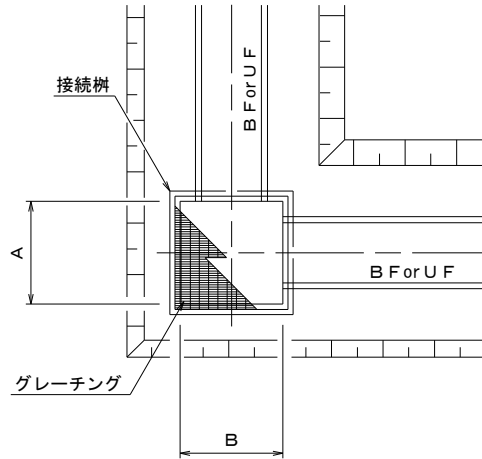
【注意事項】

- ・この設計図は、落差工（用水）に適用する。
- ・HPサイズはφ300～φ600まで適用する。

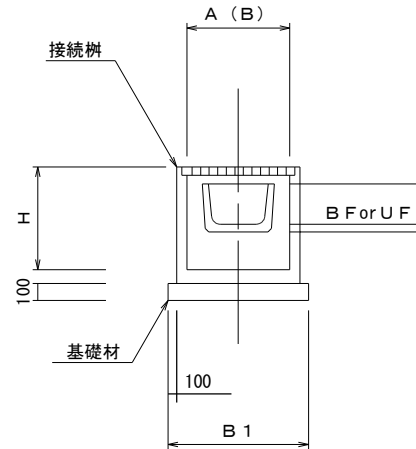
接続樹規格

A	B	H	B1	グレーチング（垂鉛メッキ）規格
600	600	600	960	132×T5×3 クラース（1枚）
600	600	850	960	〃
600	600	1200	1040	〃
600	600	1400	1040	〃
600	600	1600	1040	〃
700	700	700	1060	〃
700	700	850	1060	〃
700	700	1200	1140	〃
700	700	1400	1140	〃
700	700	1600	1140	〃
800	800	800	1200	〃
800	800	1000	1200	〃
800	800	1200	1200	〃
800	800	1400	1240	〃

平面図



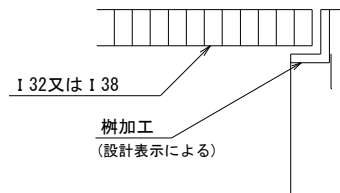
断面図



【注意事項】

・この設計図は、用水曲部工に適用する。

グレーチング部詳細図

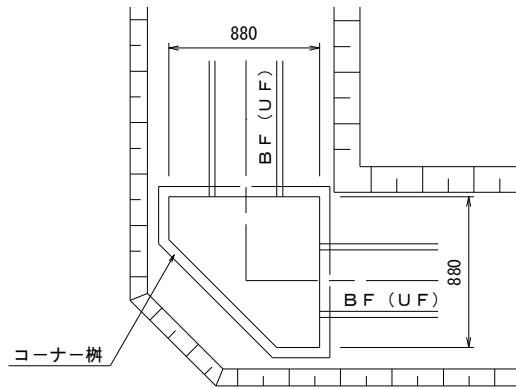


接続柵規格

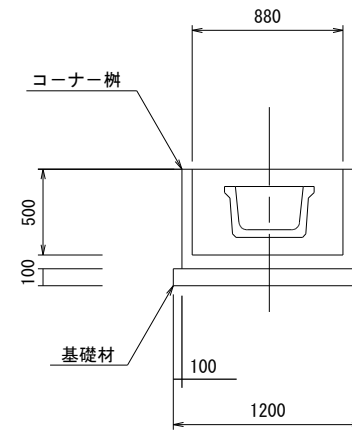
A	B	H	B1	グレーチング(亜鉛メッキ)規格
600	600	600	960	132×T5×3 クロス(1枚)
700	700	700	1060	〃
800	800	800	1200	〃
1000	1000	800	1400	138×T5×3 クロス(2枚)
1200	1200	900	1600	〃

※グレーチングは、1000型以上を2枚物とする。

平面図



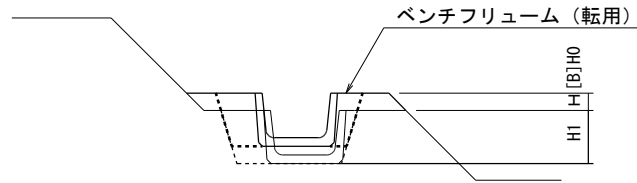
断面図



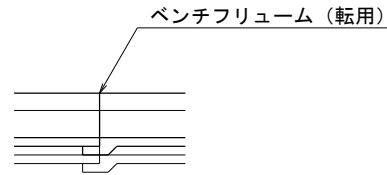
【注意事項】

- ・この設計図は、用水曲部工に適用する。

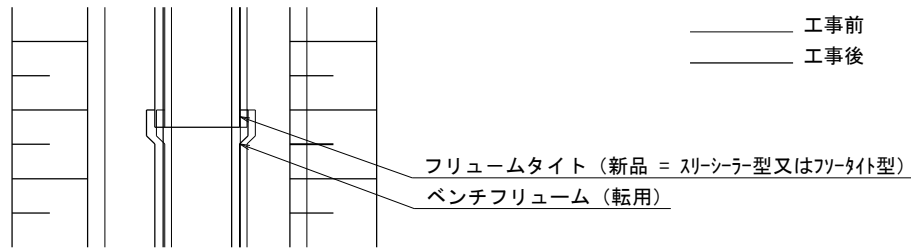
断面図



断面図



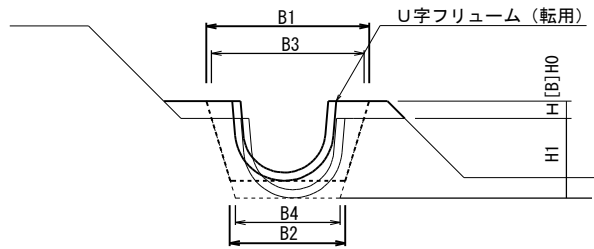
平面図



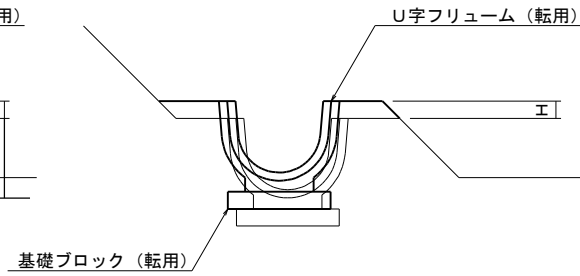
【注意事項】

- ・この設計図は、不等沈下等によるB F 布設替工 (250型～700型) に適用する。

断面図



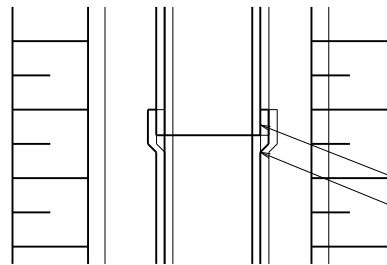
断面図



【注意事項】

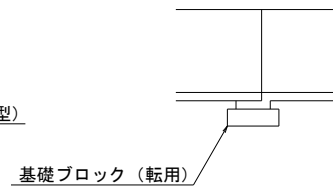
- ・この設計図は、不等沈下等による用水路（特受UF 300型～600型）の布設替工に適用する。

平面図



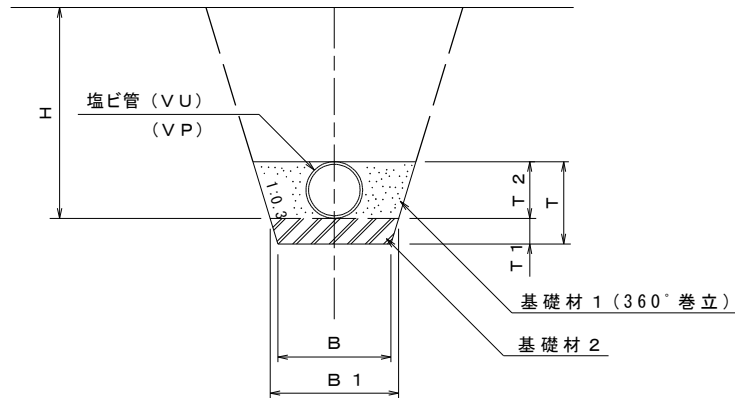
フリウムタイト (新品 = スリッパ型又はフック型)
U字フリューム (転用)

側面図



—— 工事前
—— 工事後

断面図



【注意事項】

- ・この設計図は、パイプライン工に適用する。
- ・塩ビ管はRR, L=5.00m/本を標準とする。
- ・基礎材は注文の設計表示に従い施工するものとする。
- ・掘削は土質及び掘削深により適切な勾配で行うものとする。
- ・埋戻し用土は掘削土を転用する。
- ・現場発生材はφ300mm以下の小口径管において、ML, GL以上の材料を使用する。(統一土質分類による)
- ・平均管底深は仕上地盤面からの深さとする。
- ・埋設位置、埋設深は配管図(計画平面図)と縦断面図による。

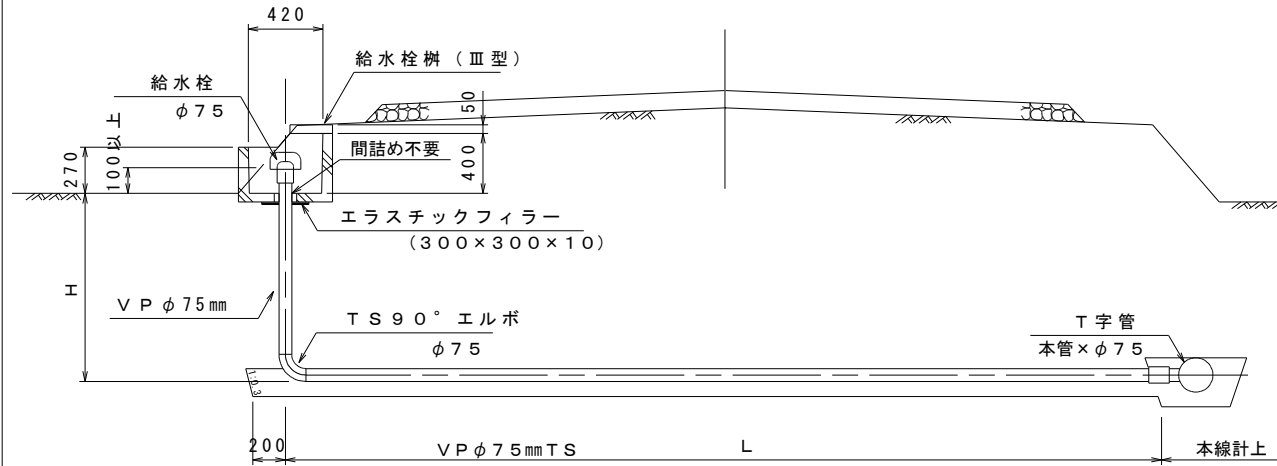
V U 管 寸 法 表

呼 径	B	B1	T ₁	T ₂	T
VUφ 75	440	500	100	89	189
VUφ 100	440	500	100	114	214
VUφ 125	440	500	100	140	240
VUφ 150	440	500	100	165	265
VUφ 200	440	500	100	216	316
VUφ 250	510	600	150	267	417
VUφ 300	710	800	150	318	468
VUφ 350	760	850	150	370	520
VUφ 400	810	900	150	420	570
VUφ 450	860	950	150	470	620
VUφ 500	880	1000	200	520	720
VUφ 600	980	1100	200	630	830

V P 管 寸 法 表

呼 径	B	B1	T ₁	T ₂	T
VPφ 50	440	500	100	60	160
VPφ 75	440	500	100	89	189
VPφ 100	440	500	100	114	214
VPφ 125	440	500	100	140	240
VPφ 150	440	500	100	165	265
VPφ 200	440	500	100	216	316
VPφ 250	510	600	150	267	417
VPφ 300	710	800	150	318	468

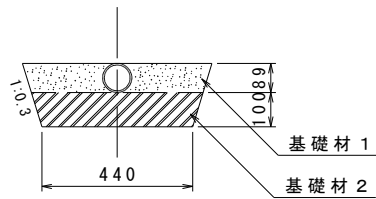
平面図



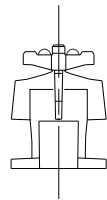
【注意事項】

- ・この設計図は、パイプライン工の取水工に適用する。
- ・横断部、及び立上り部分の管種はVP管とする。
- ・塩ビ管の継手はスリーブ継手とする。
- ・現場発生材は、ML, CL以上の材料を使用する。
- ・Hは縦断面図による。

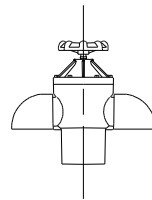
基礎断面図



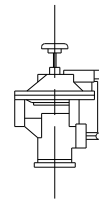
I型



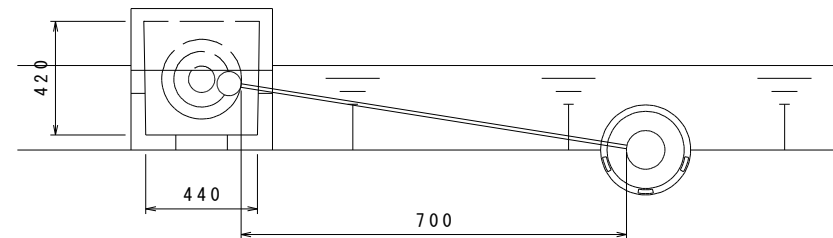
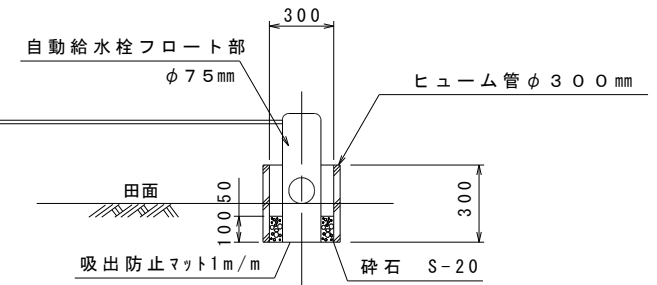
II型



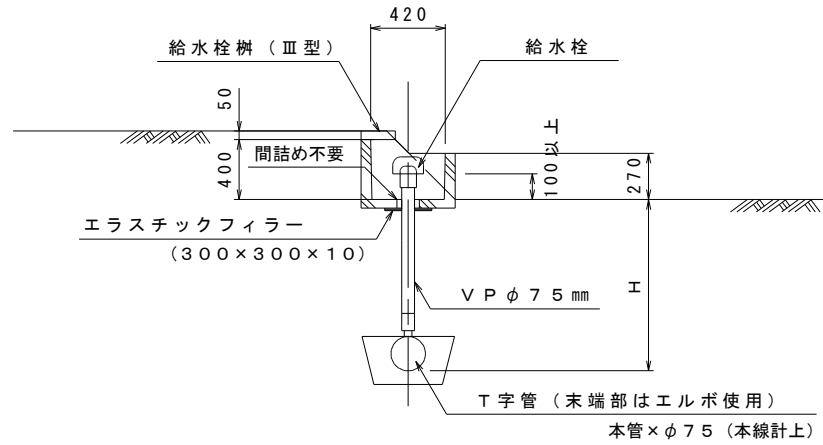
III型



自動給水栓フロート部



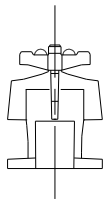
平面図



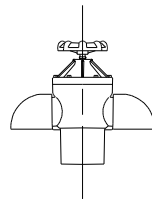
【注意事項】

- ・この設計図は、パイプライン工の取水工に適用する。
- ・立上り部分の管種はVP管とする。
- ・Hは縦断面による。

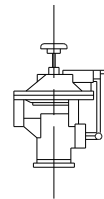
I 型



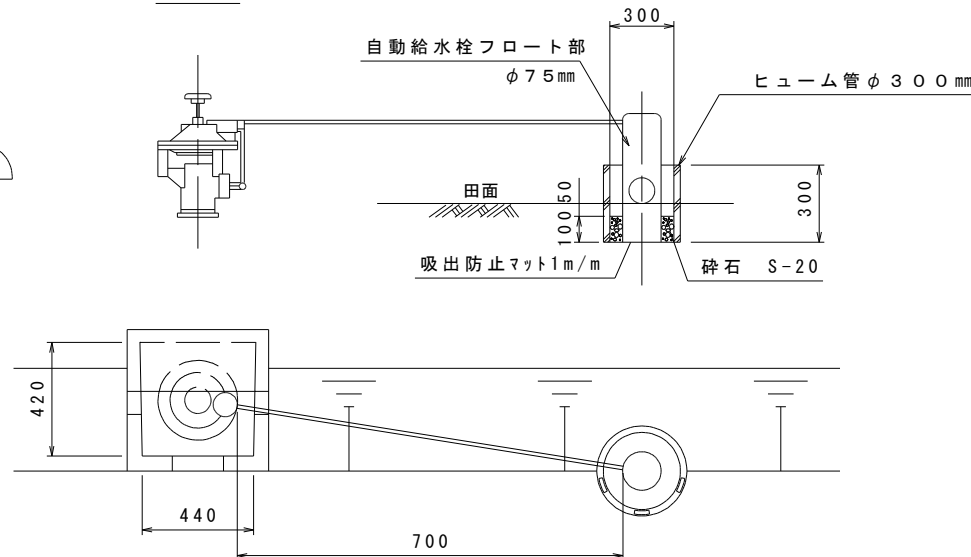
II 型



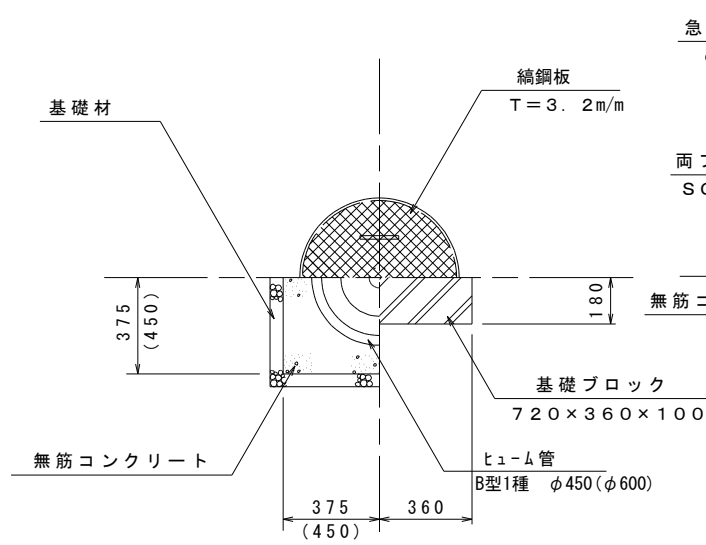
III 型



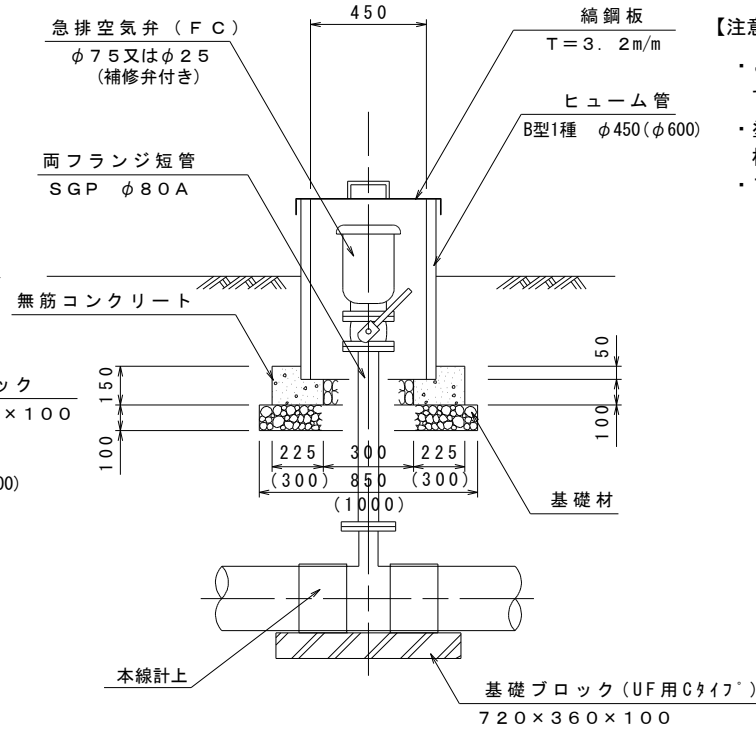
自動給水栓フロート部



平面図



側面図

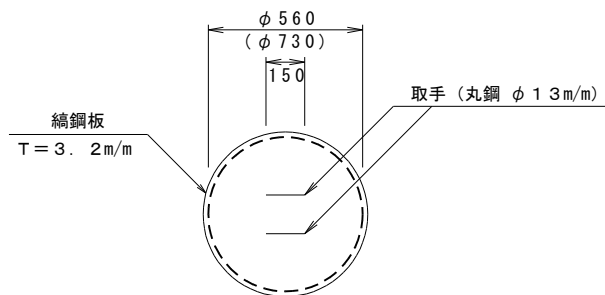


【注意事項】

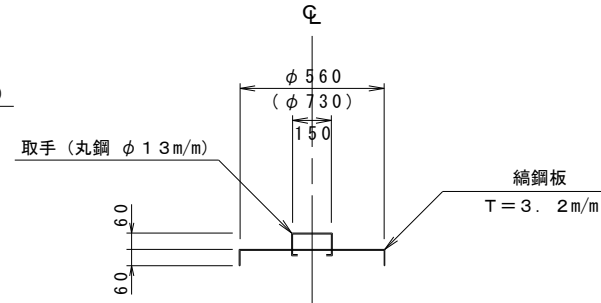
- ・この設計図は、パイプライン工の空気弁工に適用する。
- ・塗装は錆止1回、合成樹脂調合ペイント1種を標準とする。
- ・フランジは、水道用フランジとする。

鋼製蓋詳細図

平面図



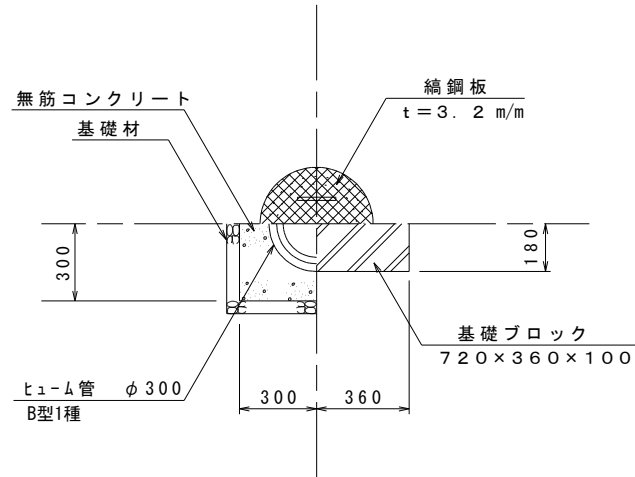
側面図



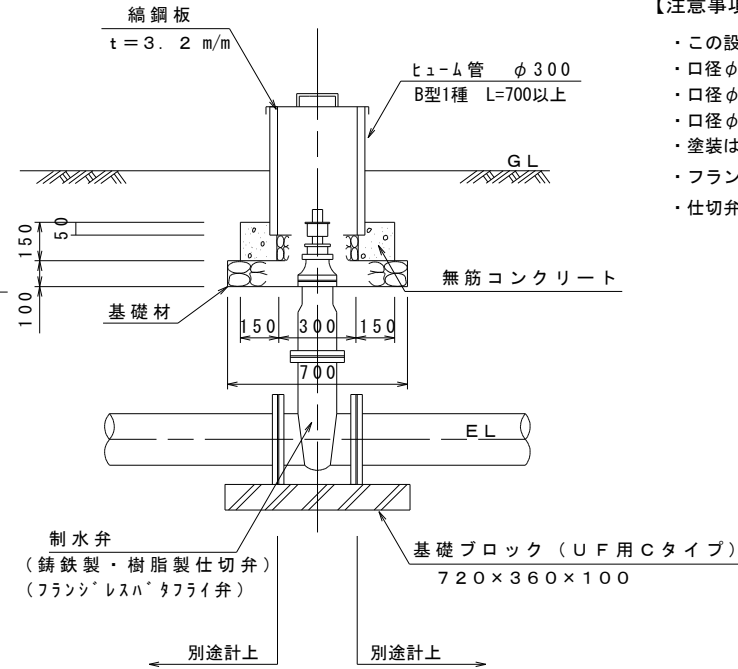
標準設計名称

制水弁工 (HPタイプ)

平面図



断面図

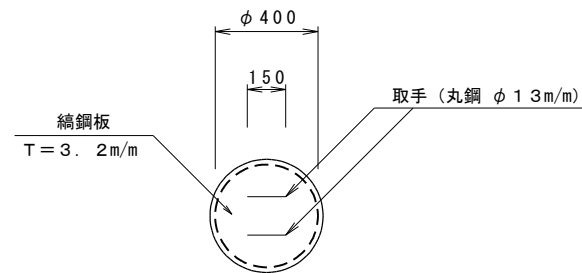


【注意事項】

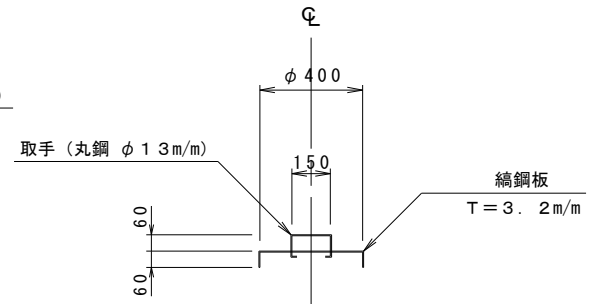
- ・この設計図はパイプラインの制水弁工に適用する。
- ・口径φ50mm～φ350mmは、樹脂製仕切弁を使用する。
- ・口径φ50mm～φ500mmは、铸铁製仕切弁を使用する。
- ・口径φ400mm～φ600mmはフランジレスパタフライ弁を使用する。
- ・塗装は錆止1回、合成樹脂調合ペイント1種を標準とする。
- ・フランジは、水道用フランジとする。
- ・仕切弁の開閉方向は、時計回りを閉とする。

鋼製蓋詳細図

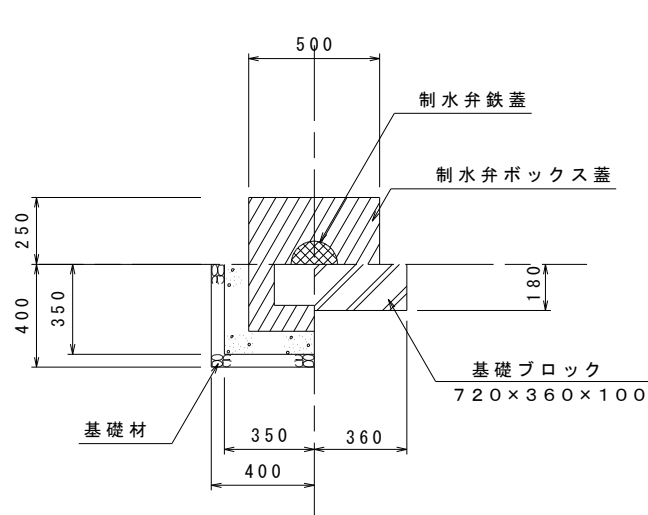
平面図



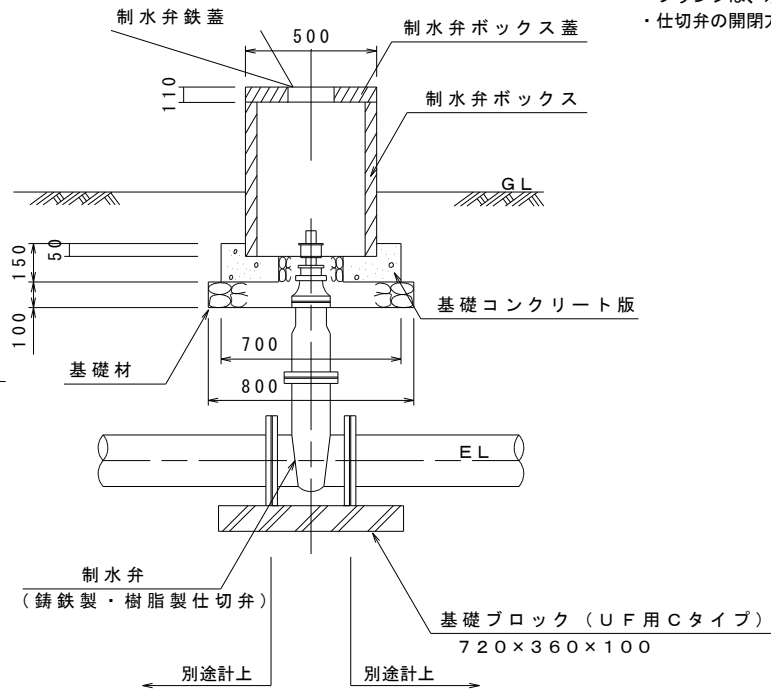
側面図



平面図



断面図

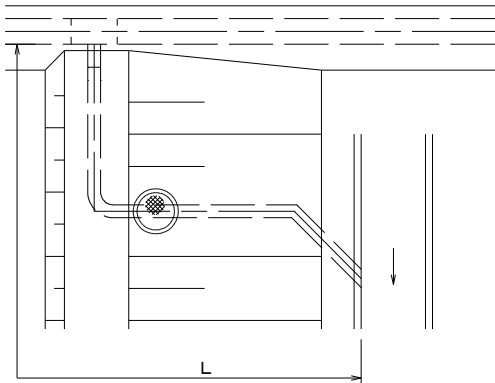


【注意事項】

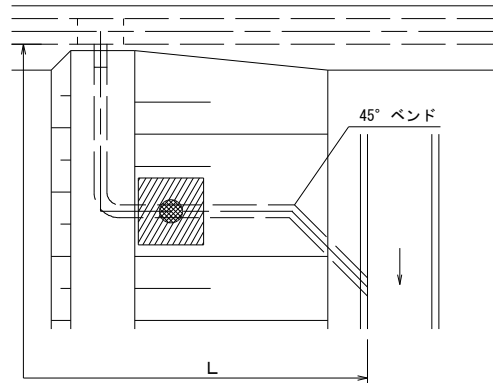
- ・この設計図はパイプラインの制水弁工に適用する。
- ・口径φ50mm～φ500mmは、鑄鉄製及び樹脂製仕切弁を使用する。
- ・塗装は錆止1回、合成樹脂調合ペイント1種を標準とする。
- ・フランジは、水道用フランジとする。
- ・仕切弁の開閉方向は、時計回りを閉とする。

平面図

1, 3, 5種



2, 4, 6種

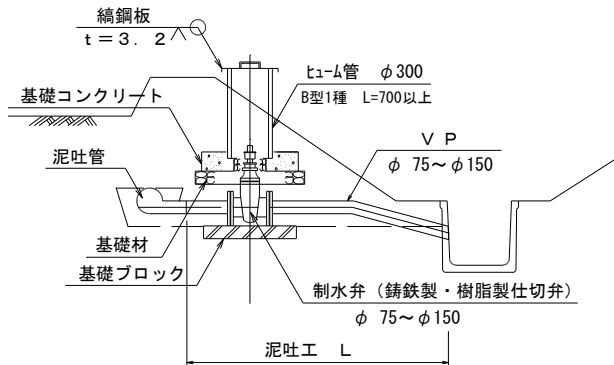


【注意事項】

- ・この設計図はパイプライン工の泥吐工に適用する。
- ・フランジは、水道用フランジとする。
- ・仕切弁の開閉方向は、時計回りを閉とする。

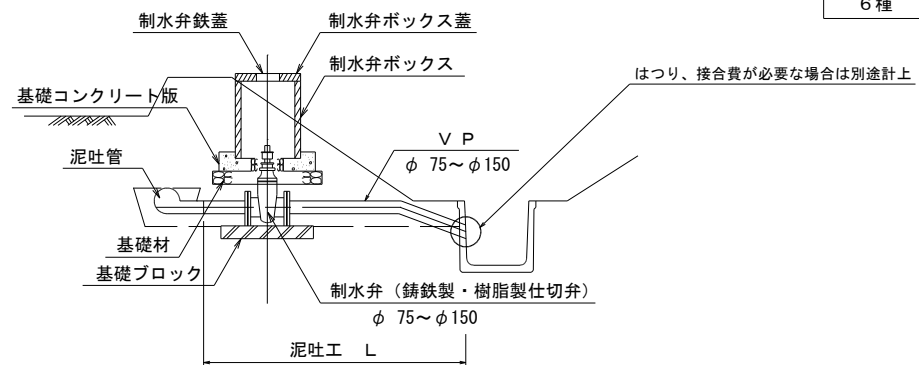
側面図

1, 3, 5種



※詳細寸法はT7357に同じとする。

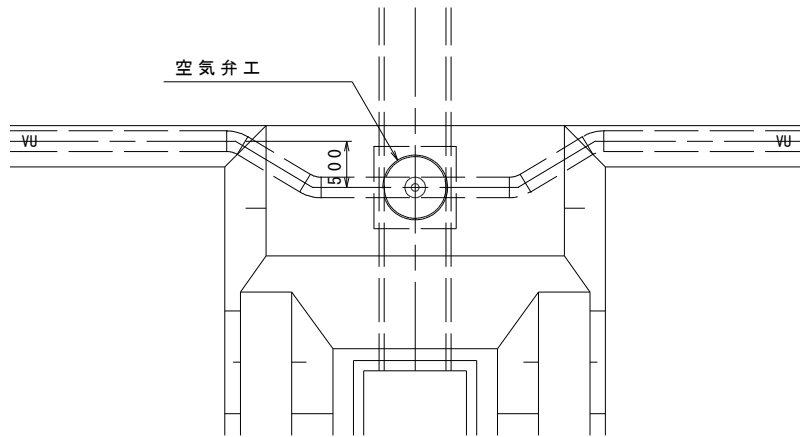
2, 4, 6種



※詳細寸法はT7358に同じとする。

	泥吐管径
1種	φ 100
2種	φ 100
3種	φ 150
4種	φ 150
5種	φ 75
6種	φ 75

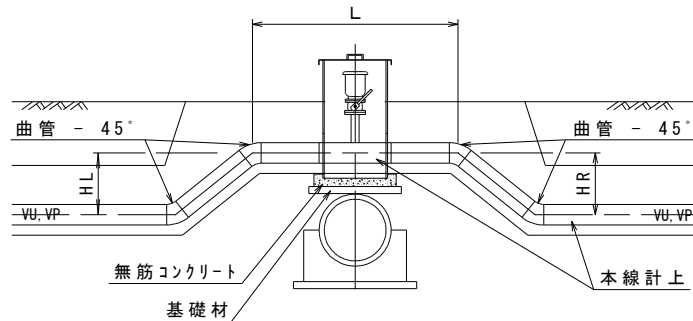
平面図



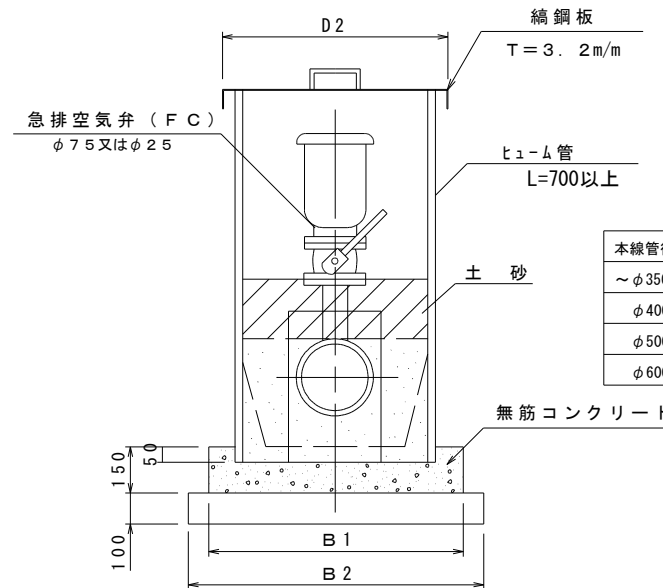
【注意事項】

- ・この設計図は、パイプライン工の塩ビ管横断工（埋設タイプ）に適用する。
- ・管頂から30cm以上盛土する。

側面図

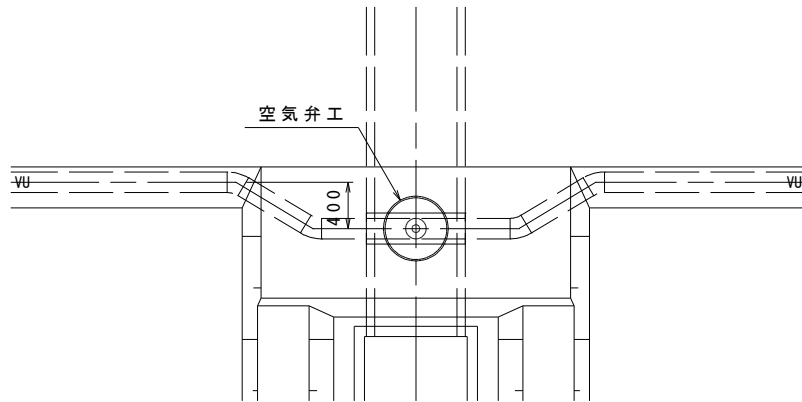


空気弁部詳細図



本線管径	保護管	D2	B1	B2
~φ350	HPφ450	560	800	900
φ400	HPφ600	730	950	1050
φ500	HPφ800	960	1150	1250
φ600	HPφ1000	1200	1350	1450

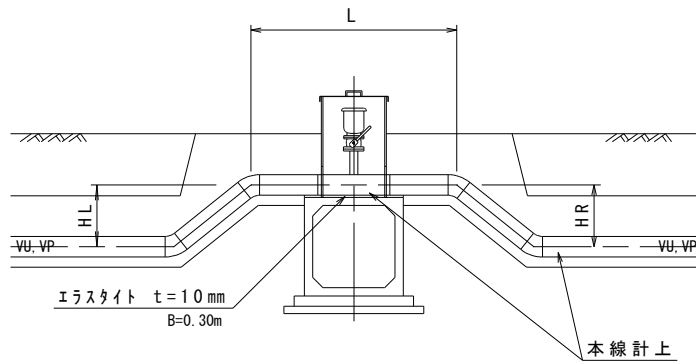
平面図



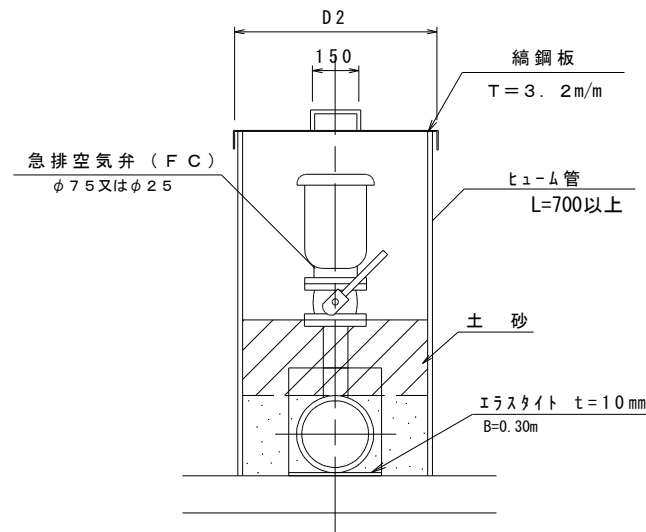
【注意事項】

- ・この設計図は、パイプライン工の塩ビ管横断工(添架タイプ)に適用する。
- ・エラストイトはボックスに固定すること。
- ・管頂から30cm以上盛土する。

側面図



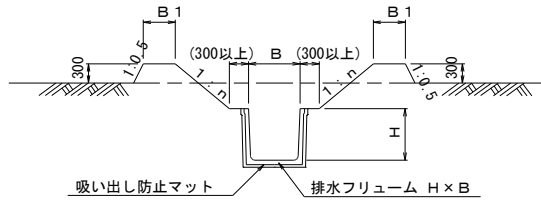
空気弁部詳細図



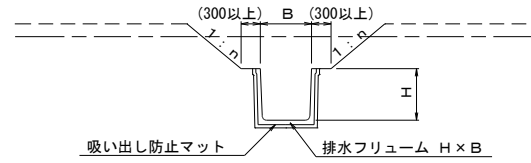
本線管径	保護管	D2	備考
~φ350	HPφ450	560	
φ400	HPφ600	730	
φ500	HPφ800	960	
φ600	HPφ1000	1200	

断面図

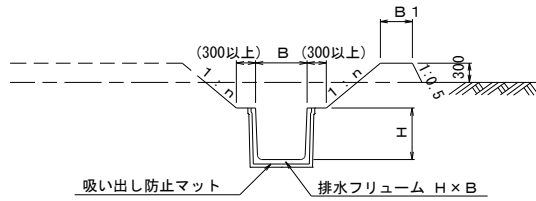
1 種



3 種



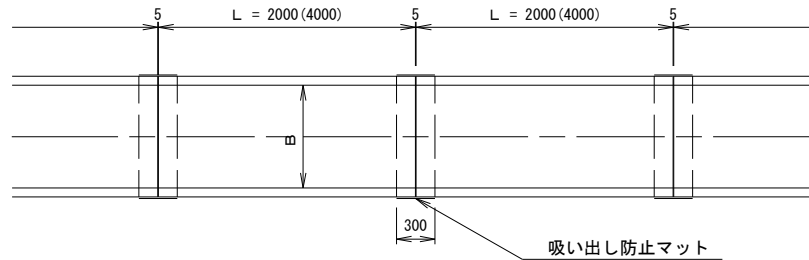
2 種



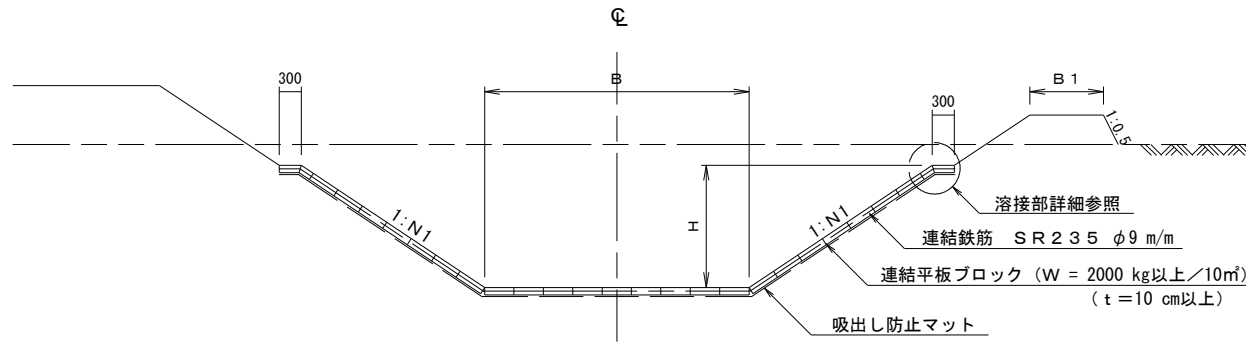
【注意事項】

- ・この設計図は、排水フリューム水路工に適用する。
- ・排水フリュームの注文の抵抗モーメントは特記仕様書による

平面図



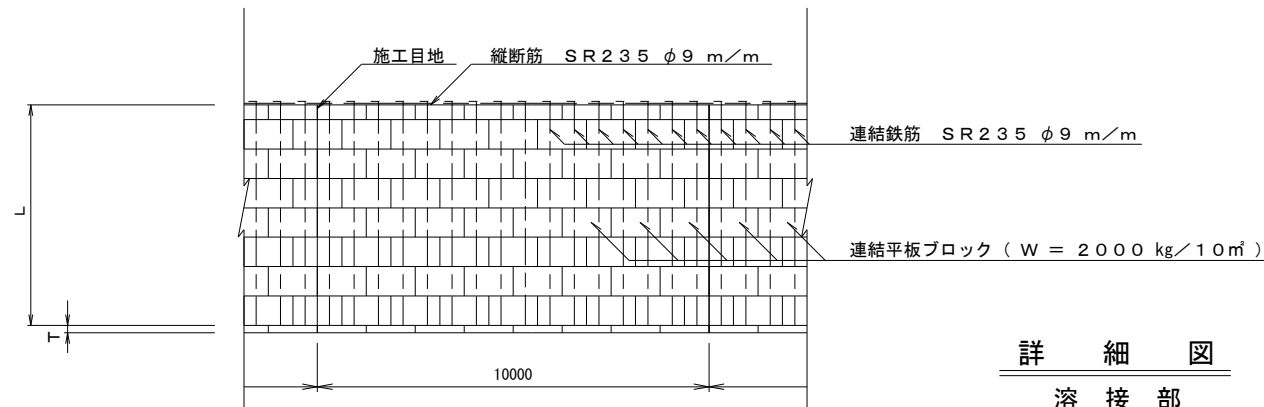
断面図



【注意事項】

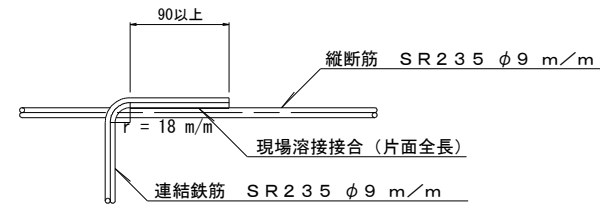
- ・この設計図は連結平板ブロック水路工に適用する。
- ・底幅B=0.4~2.0mに適用する。

展開図

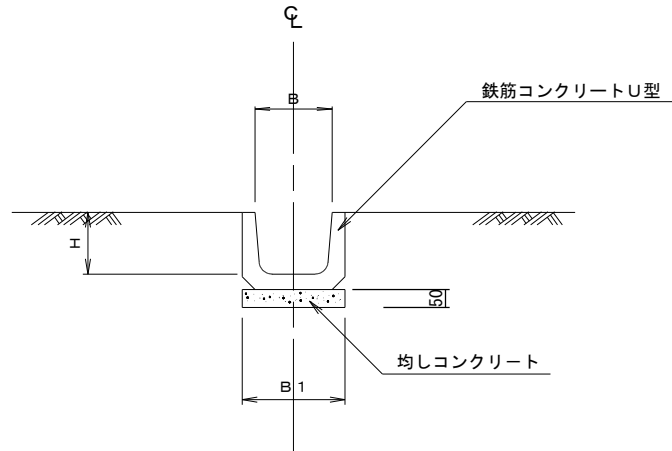


詳細図

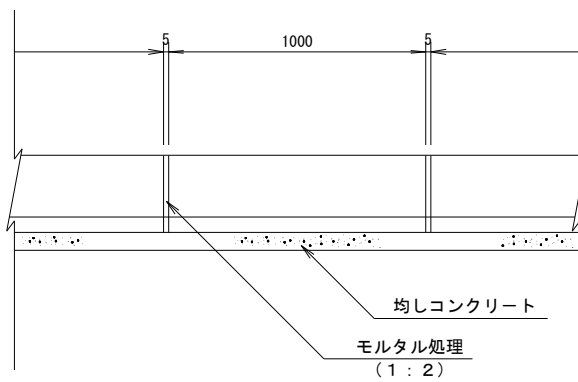
溶接部



断面図



側面図

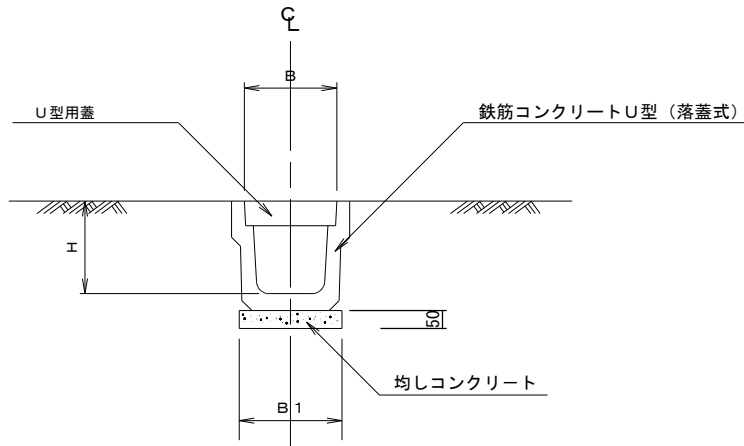


【注意事項】

- ・この設計図は、U型側溝工に適用する。

呼び名	B	H	B1
300型	300	300	380
360型	360	360	440
450型	450	450	540
600型	600	600	700

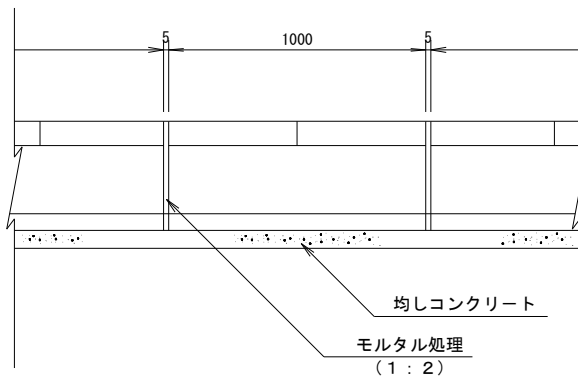
断面図



【注意事項】

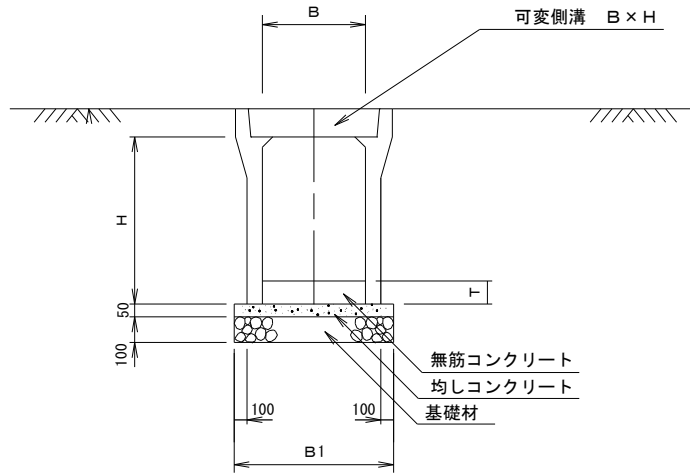
- ・この設計図は、落蓋式U型側溝工に適用する。

側面図



呼び名	B	H	B1
300型	350	360	380
360型	410	360	440
450型	520	450	540
600型	680	600	700

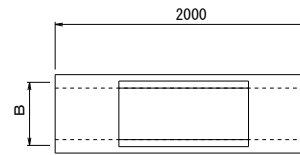
断面図



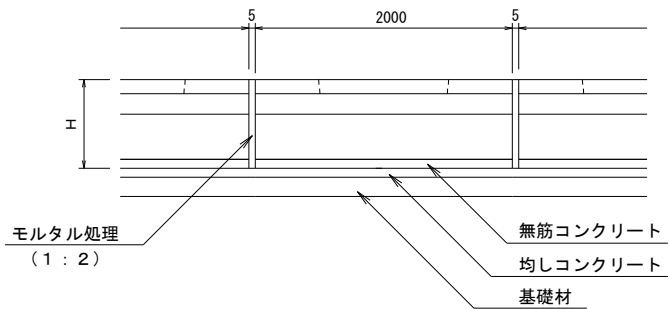
【注意事項】

- ・この設計図は、可変勾配水路工に適用する。
- ・無筋コンクリートの最小厚は、50mmとする。
- ・縦断面は別注文図による。

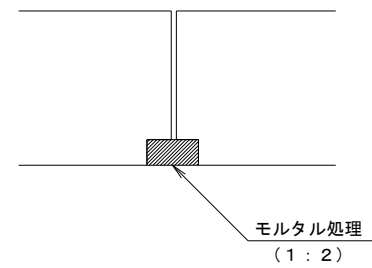
平面図



側面図

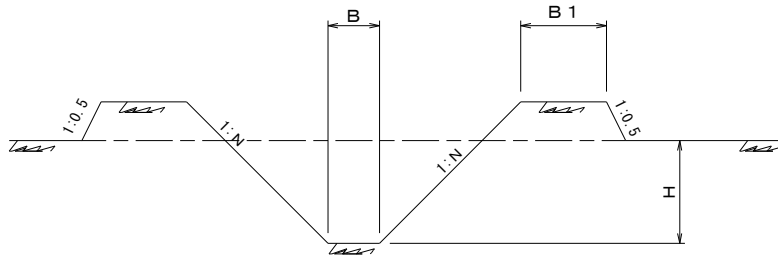


目地部

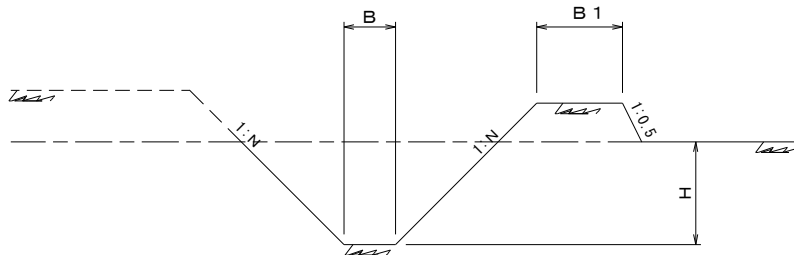


第 1 種

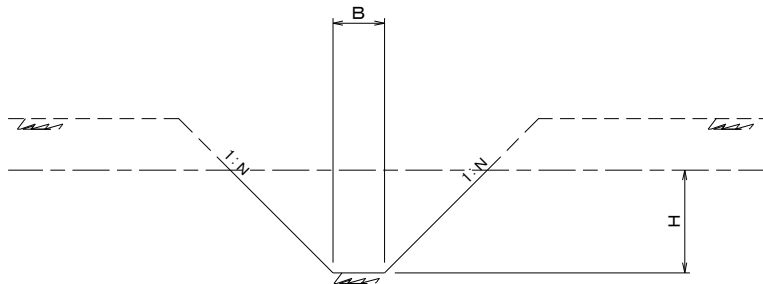
N : 法勾配

第 2 種

N : 法勾配

第 3 種

N : 法勾配

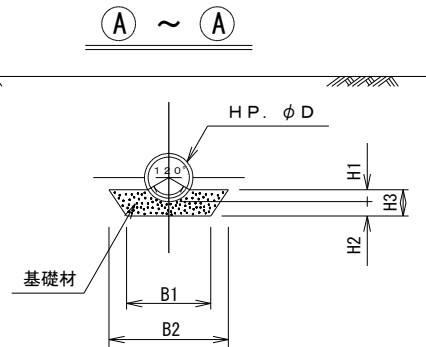
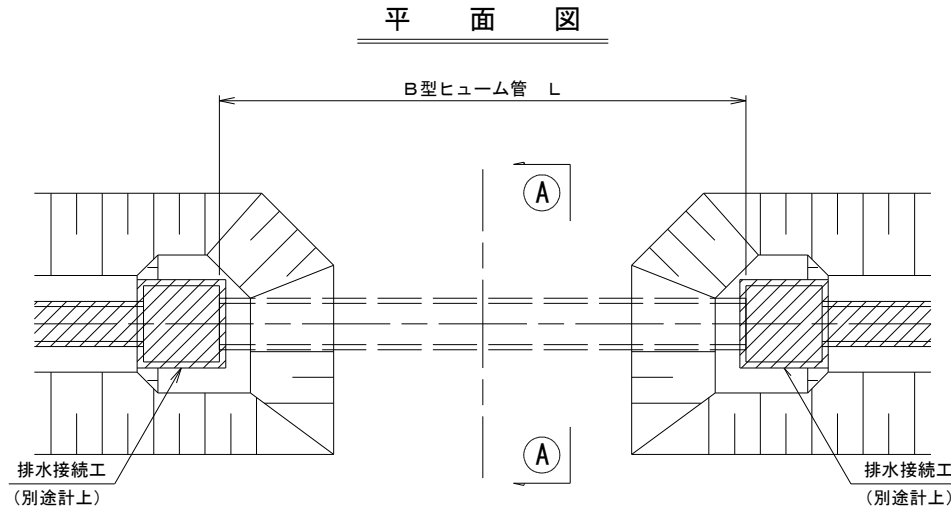
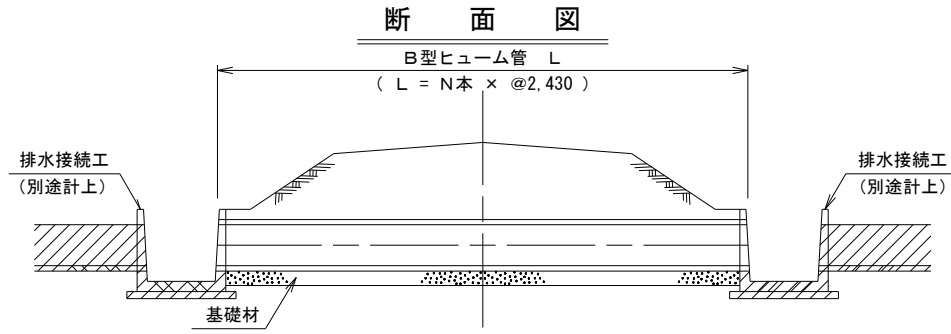


【注意事項】

- ・ この設計図は、排水路工に適用する。
- ・ Bは、0.3m以上とする。

標準設計名称

HP暗渠工



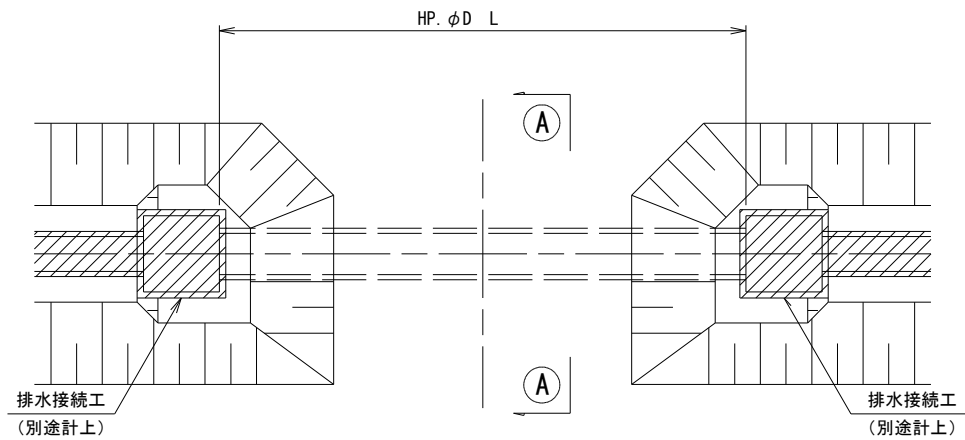
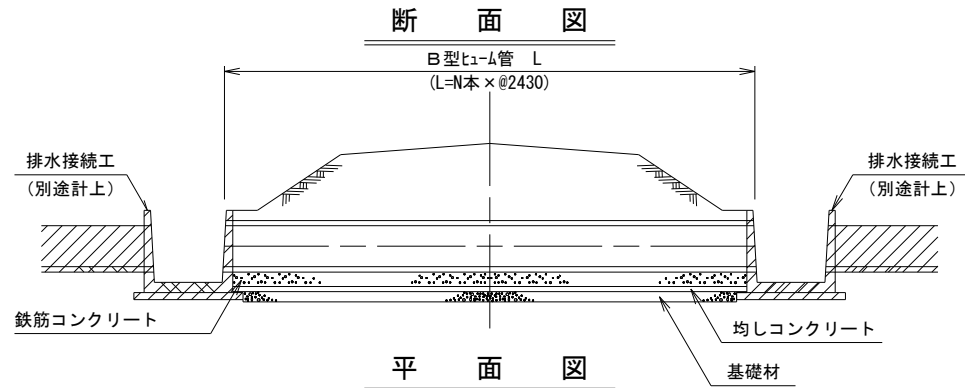
【注意事項】

- ・この設計図は、排水暗渠工に適用する。
- ・HPはφ400～φ1000に適用する。
- ・排水接続工は別図とする。
- ・掘削深2m未満は法勾配 1 : 0.3
- ・掘削深2m以上は法勾配 1 : 0.5

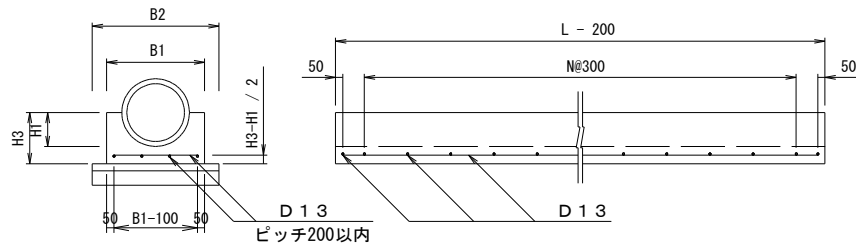
一 覧 表

D	H1	H2	H3	法勾配 1 : 0.5		法勾配 1 : 0.3	
				B1	B2	B1	B2
400	120	150	270	900	1170	960	1122
450	140	150	290	1000	1290	1060	1234
500	150	200	350	1200	1550	1280	1490
600	180	200	380	1300	1680	1380	1608
700	210	200	410	1400	1810	1480	1726
800	240	200	440	1550	1990	1630	1894
900	270	200	470	1650	2120	1730	2012
1000	300	300	600	1650	2250	1770	2130

標準設計名称 HP暗渠工（半巻きタイプ）

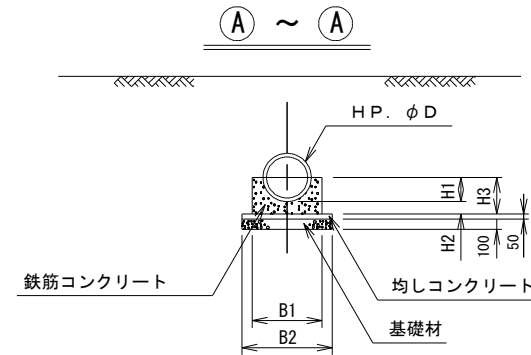


基礎コンクリート配筋図



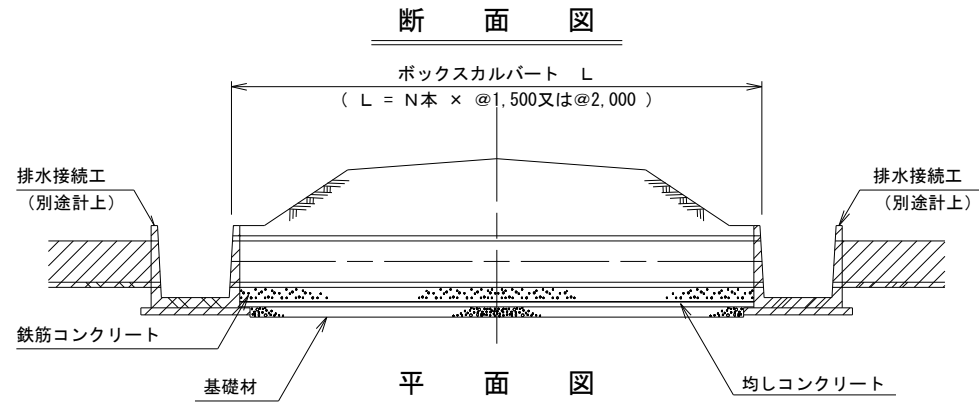
【注意事項】

- ・この設計図は、排水暗渠工に適用する。
- ・排水接続工は別図とする。



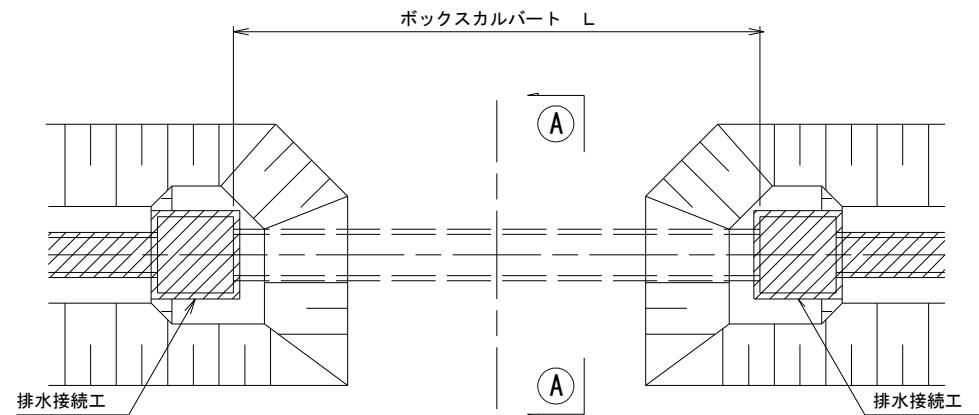
一 覧 表

D	H1	H2	H3	B1	B2	①鉄筋本数
400	240	120	360	670	870	4
450	270	140	410	730	930	5
500	300	160	460	840	1040	5
600	350	190	540	950	1150	6
700	410	220	630	1090	1290	6
800	470	250	720	1230	1430	7
900	530	280	810	1380	1580	8
1000	590	310	900	1520	1720	9

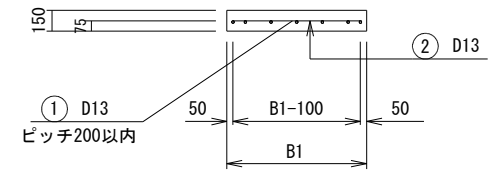


【注意事項】

- ・この設計図は、排水暗渠工に適用する。
- ・排水接続工は別図とする。

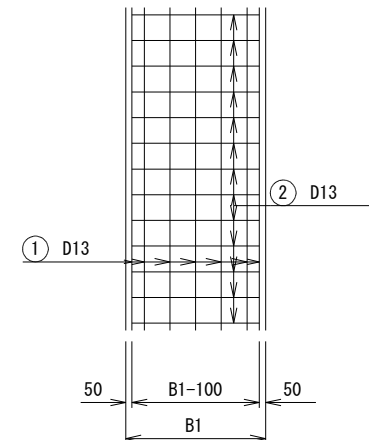
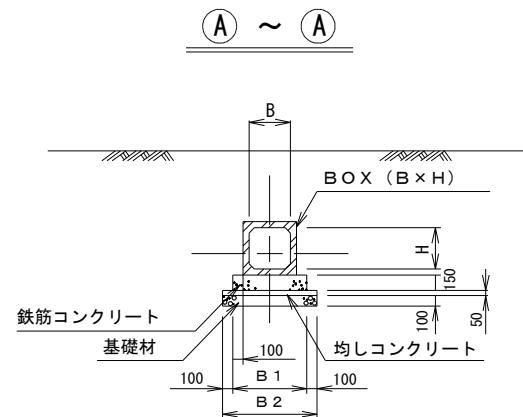


基礎コンクリート配筋図

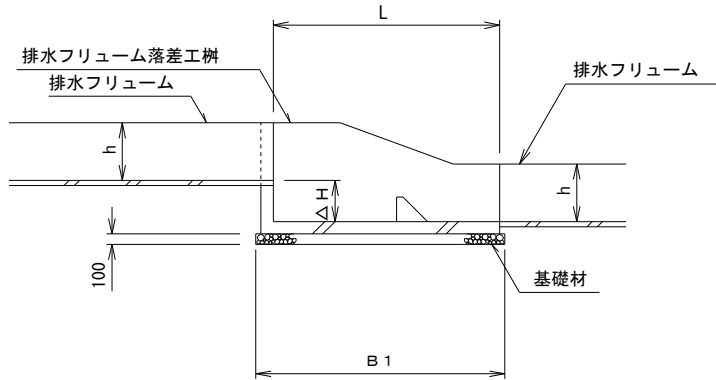


一 覧 表

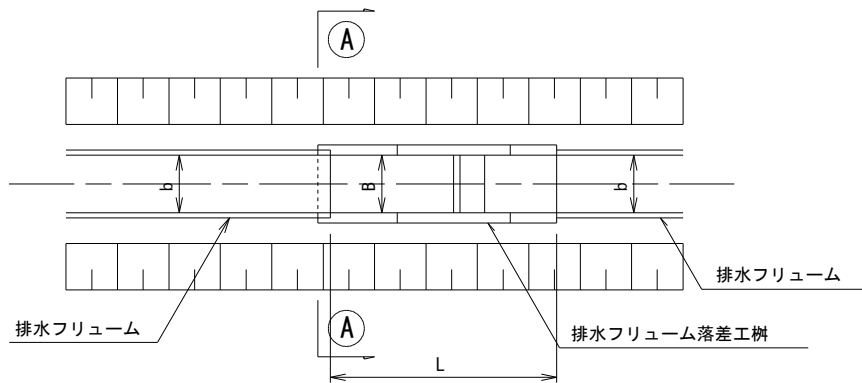
B	H	B1*	B2*	1本の長さ	①鉄筋本数
600	600	1050	1250	2000	6
700	700	1150	1350	2000	7
800	800	1250	1450	2000	7
900	900	1350	1550	2000	8
1000	1000	1450	1650	2000	8
1100	1100	1550	1750	2000	9
1200	1200	1650	1850	2000	9
1300	1300	1750	1950	2000	10
1400	1400	1900	2100	2000	10
1500	1500	2000	2200	2000	11



断面図



平面図



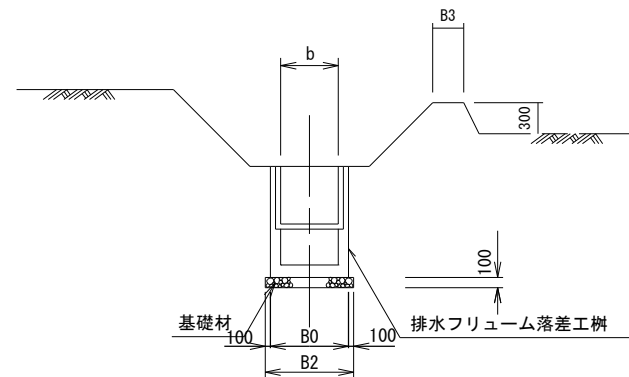
一覧表

B (b)	L	h	ΔH	B1	B2	備考
500	2000	500	0~400	2300	880	
600	2000	600	0~400	2300	970	
700	2000	700	0~400	2300	1070	
800	2000	800	0~400	2300	1170	
900	2000	900	0~400	2300	1270	

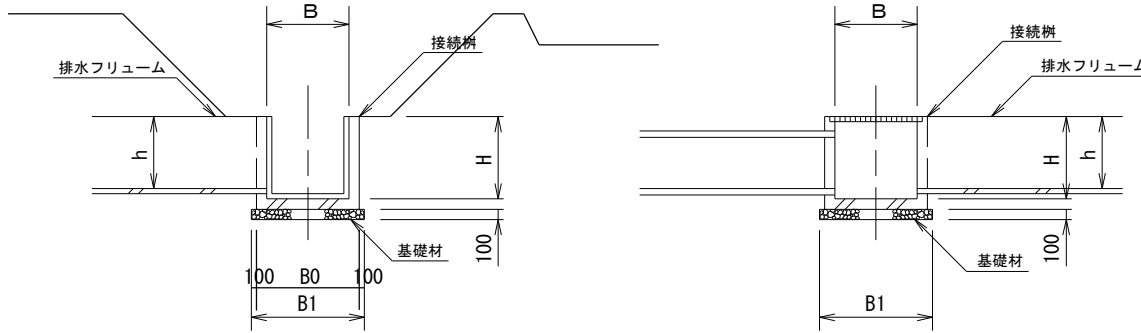
【注意事項】

- ・この設計図は、排水落差工に適用する。
- ・B=500~900 ($\Delta H=0\sim400$) に適用する。

A ~ A



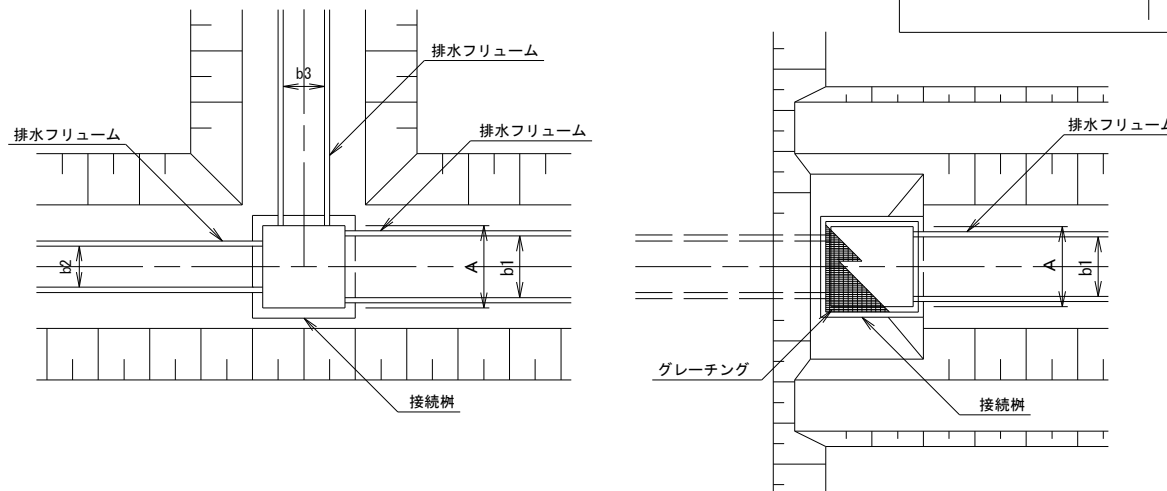
断面図



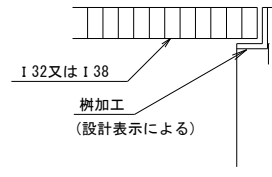
【注意事項】

- ・この設計図は、排水暗渠工の吞吐口・曲部工・落差工・合流工等に適用する。
- ・車道用グレーチングの場合は別注文図による。

平面図



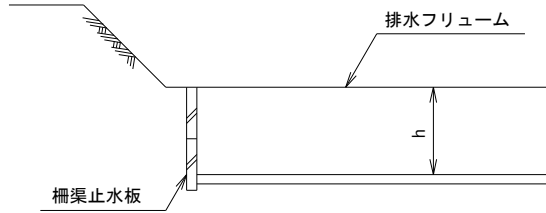
グレーチング部詳細図



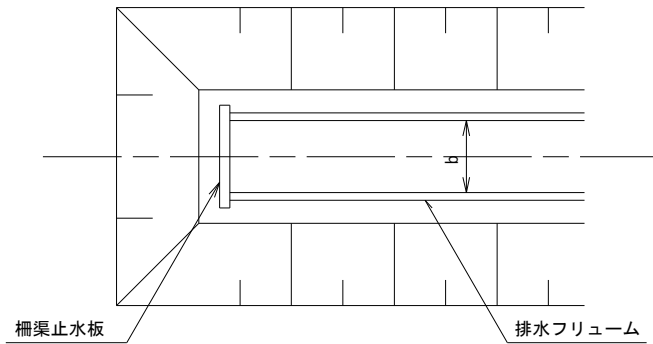
一覧表

A	B	H	B1	グレーチング(垂鉛メッキ)規格
600	600	600	960	132×T5×3 クロ-ス [*] (1枚)
		850		"
		1200		"
700	700	700	1060	"
		850		"
		1200		"
800	800	800	1200	"
		1000		"
		1200		"
1000	1000	800	1400	138×T5×3 クロ-ス [*] (2枚)
		1000		"
		1200		"
1200	1200	900	1600	"
		1200		"
		1500		"
1500	1500	1500	1900	"
		1800		"
		2000		"

断面図



平面図

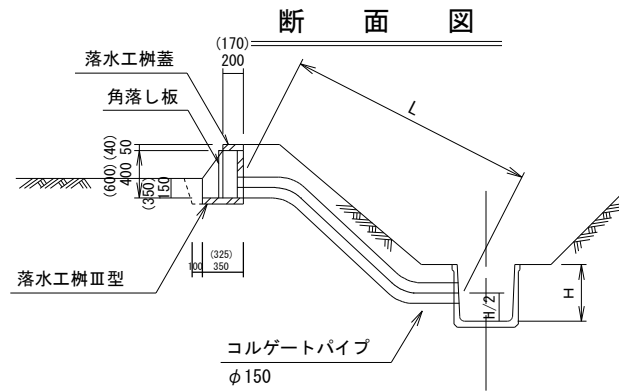


一覧表

名称	b	h	柵渠止水板	枚数	備考
1種	500未満	500未満	700×450×70	1	
2種	500～600	500～600	700×450×70	2	

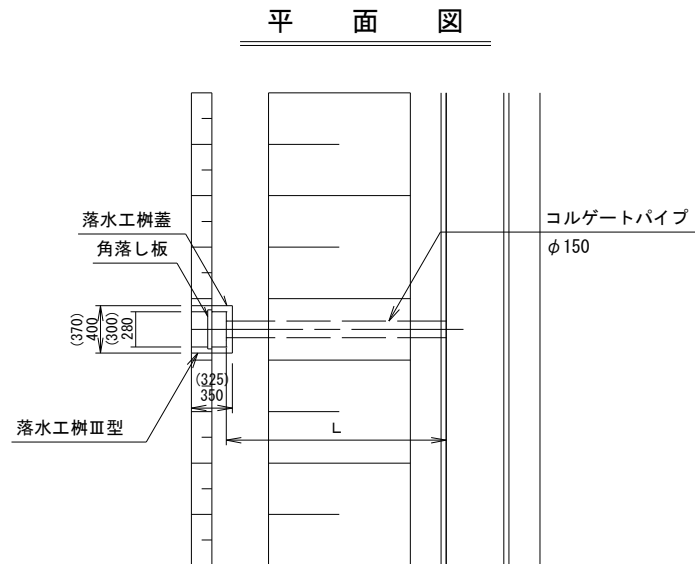
【注意事項】

- ・この設計図は排水末端工に適用する。
- ・排水フリューム300型～600型の水路に適用する。



【注意事項】

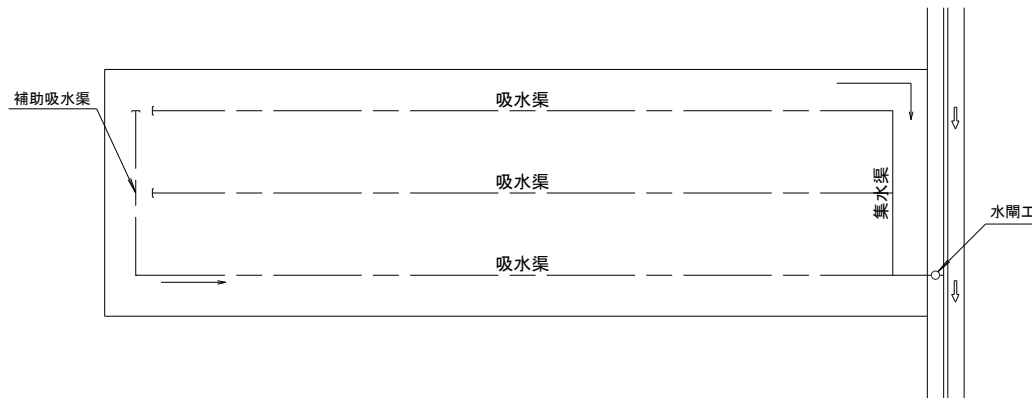
・この設計図は、水田の落水工に適用する。



標準設置箇所数

面積	箇所	備考
40 a 未満	1	
40 a ~ 80 a	2	
80 a ~ 1.2ha	3	

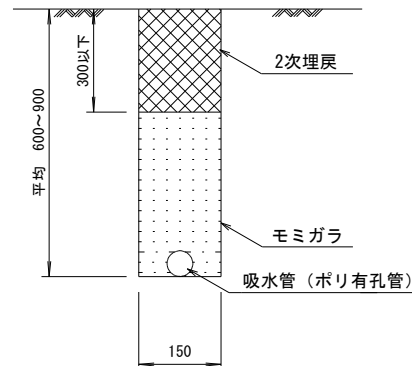
平 面 図



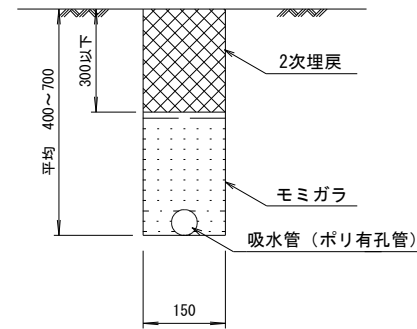
【注意事項】

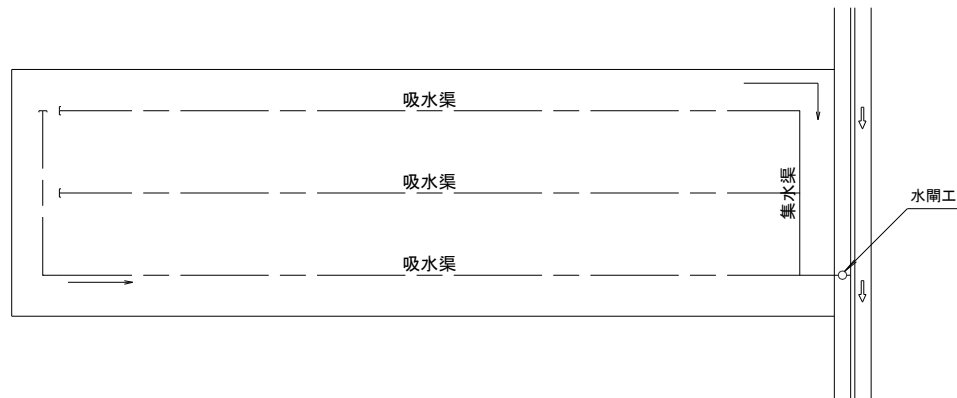
- ・ この設計図は、暗渠排水工の吸水渠工及び補助吸水渠工に適用する。
- ・ 標準勾配は1/500とする。
- ・ 2次埋戻は、トラクタ車輪により転圧を行うものとする。

吸水渠断面図



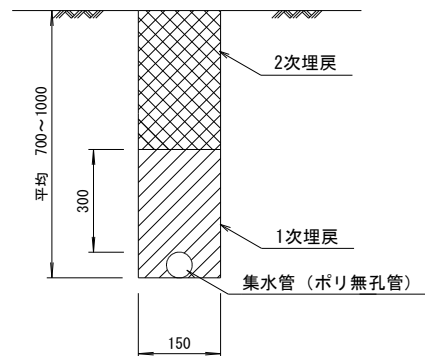
補助吸水渠断面図



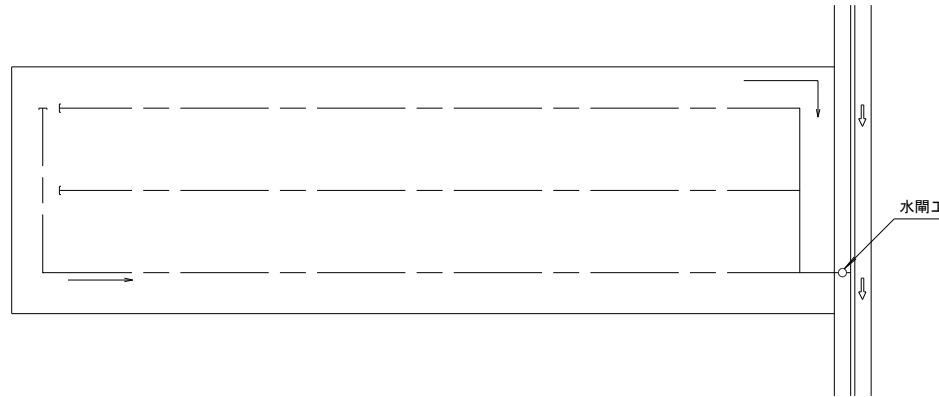
平 面 図

【注意事項】

- ・ この設計図は、暗渠排水工の集水渠工に適用する。
- ・ 標準勾配は1/500とする。
- ・ 1次埋戻は、人力により30cm以下に巻出し、人力により転圧を行うものとする。
- ・ 2次埋戻は、トラクタ車輪により転圧を行うものとする。

断 面 図

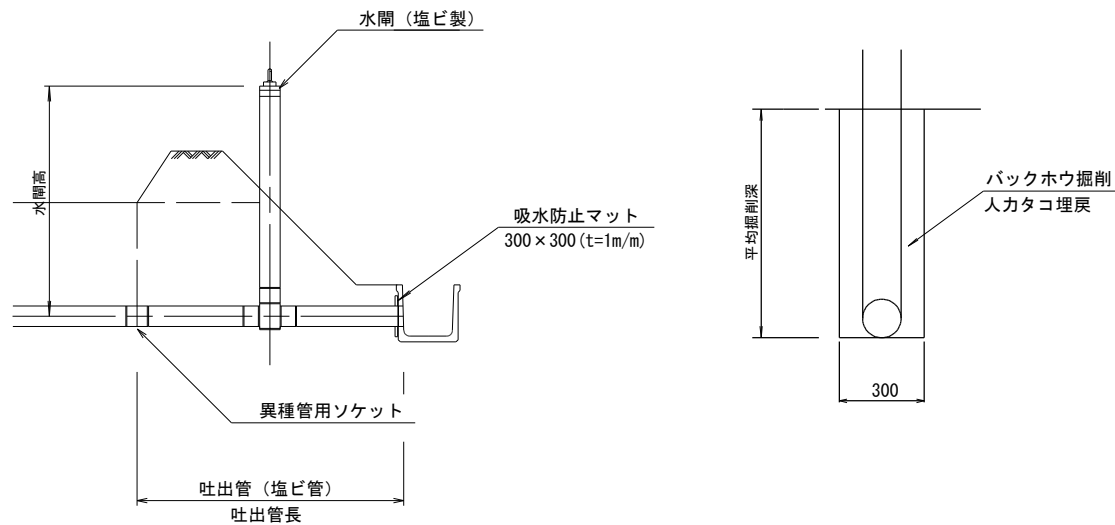
平 面 図



【注意事項】

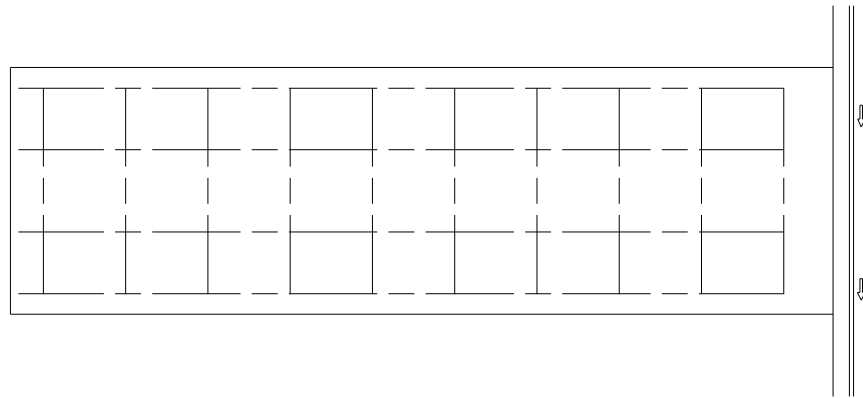
- ・ この設計図は、暗渠排水工の水閘工に適用する。
- ・ 標準勾配は1/500とする。
- ・ 埋戻しは、人力により30cm以下に巻出し、人力等により転圧を行うものとする。

断 面 図

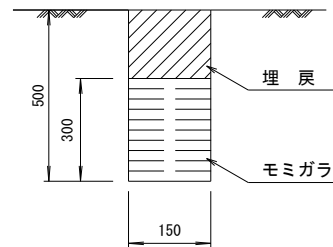


水 閘 種 別	水 閘 高 さ
通 常 式 水 閘	1. 0 m
	1. 3 m
	1. 5 m
	1. 8 m
収 納 式 水 閘	通常水閘 1. 5 m

平 面 図



断 面 図

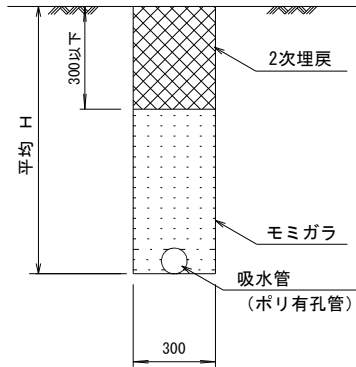


【注意事項】

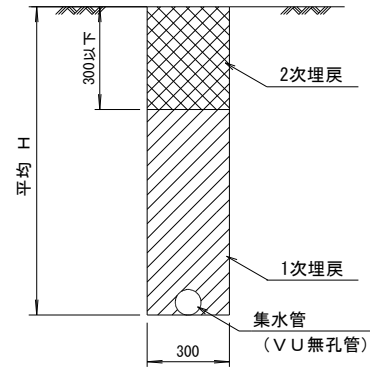
- ・ 施工ピッチは注文仕様による。
- ・ 埋戻は、トラクタ車輪により転圧を行うものとする。

1 種

吸水渠断面図



集水渠断面図

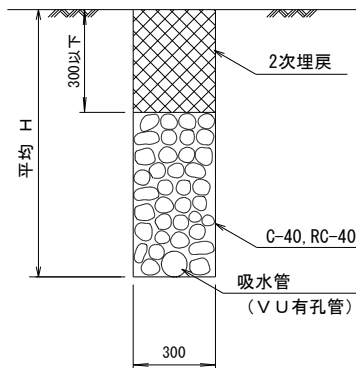


【注意事項】

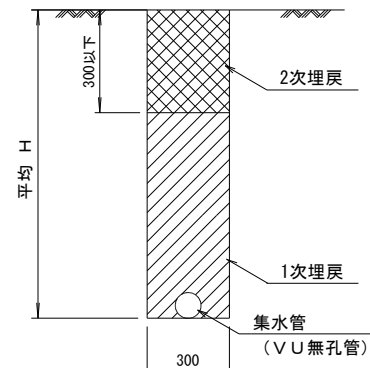
- ・この設計図は、暗渠排水工の湧水処理工に適用する。
- ・適用口径は50mm～125mmとする。
- ・標準勾配は1/500とする。
- ・集水渠の1次埋戻は、人力により30cm以下に巻出し、人力等により転圧を行うものとする。
- ・2次埋戻は、コンパクタ等により転圧を行うものとする。

2 種

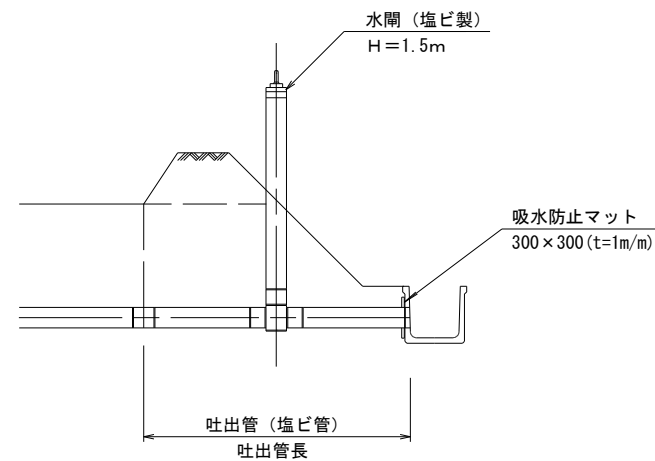
吸水渠断面図



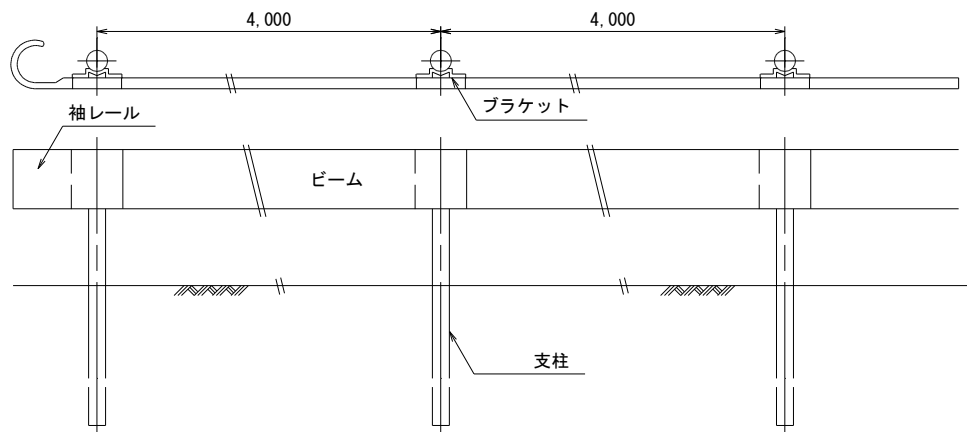
集水渠断面図



水閘部断面図



組立図

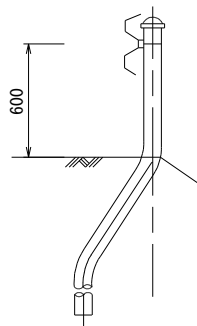
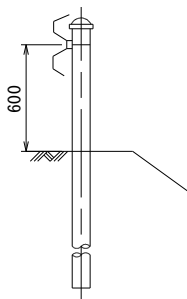


【注意事項】

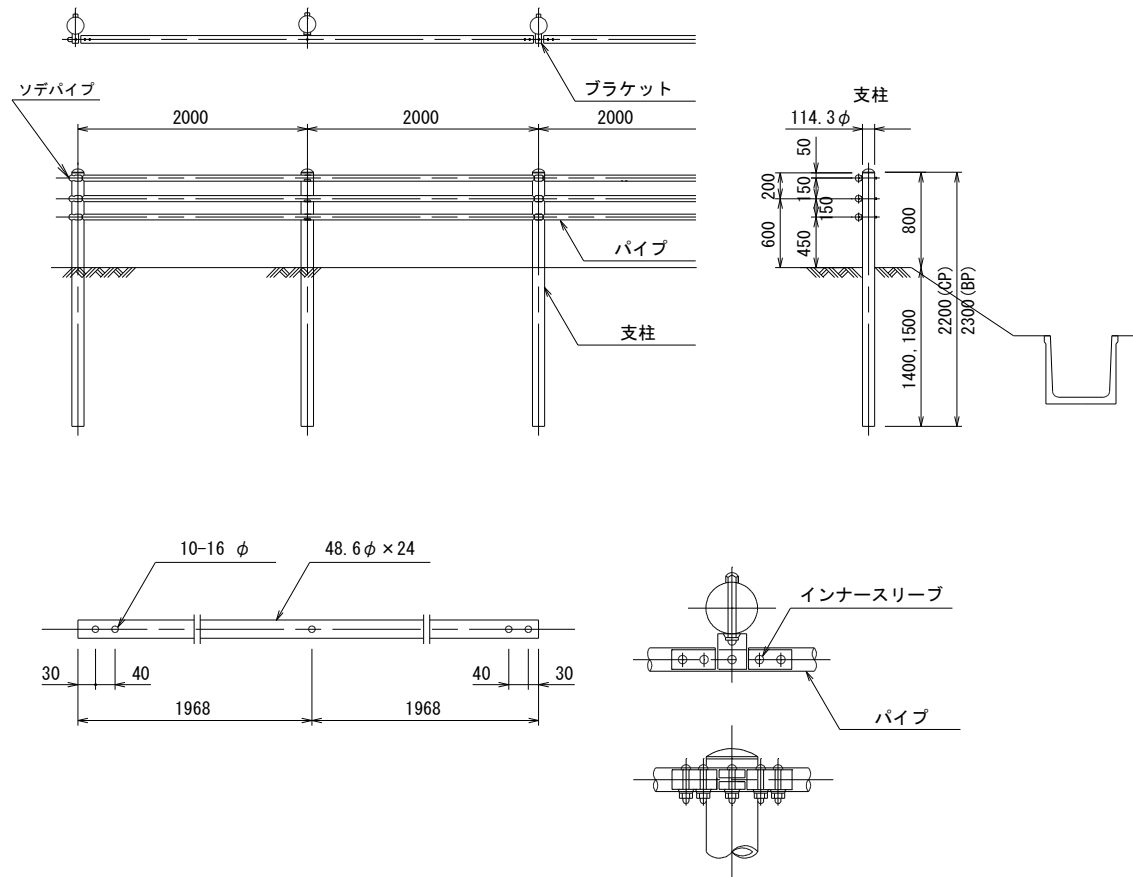
- ・この設計図は、ガードレール工に適用する。
- ・施工位置、施工延長は計画平面図による。

Gr-B-4E
Gr-C-4E
(直立型)

Gr-B-4ES
Gr-C-4ES
(傾斜型)



組立図

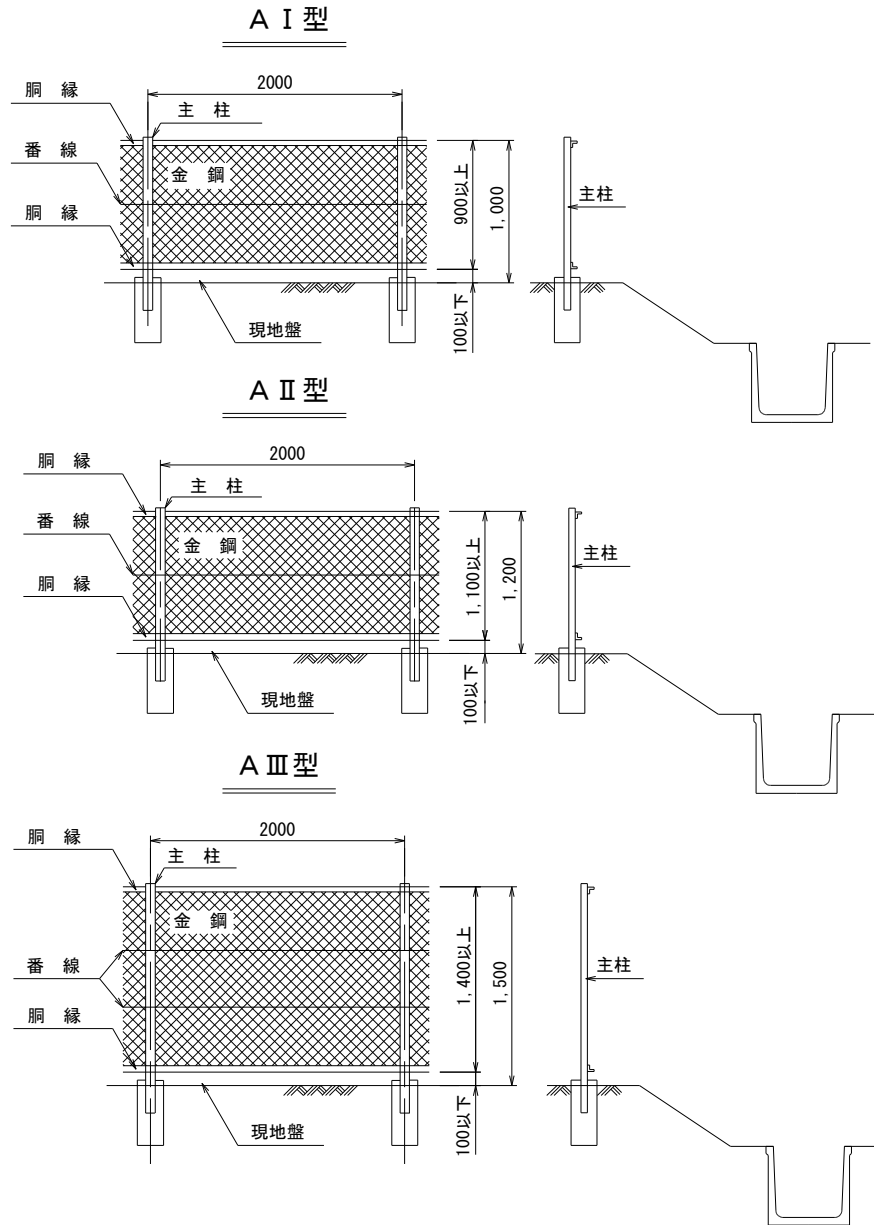


【注意事項】

- ・この設計図は、車道用ガードパイプエに適用する。
- ・施工位置、施工延長は計画平面図による。

ガードパイプの構造諸元表

種別	道路協会 制定の 記号	パイプ					支柱				継手			ブラケット		路面から 中央パイプ 中心高さ (cm)
		外径 (mm)	厚さ (mm)	パイプ 本数 (本)	パイプ 間隔 (mm)	断面積 (cm ² /本)	外径 (mm)	厚さ (mm)	標準 埋込み 深さ (cm)	間隔 (m)	外径 (mm)	厚さ (mm)	長さ (mm)	長さ (mm)	厚さ (mm)	
B	GP-BP-2E	48.6	3.2	3	150	4.6	114.3	4.5	150	2.0	40	4.3	264	60	3.2	60
C	GP-CP-2E	48.6	2.4	3	150	3.5	114.3	4.5	140	2.0	42	3.0	264	60	3.2	60

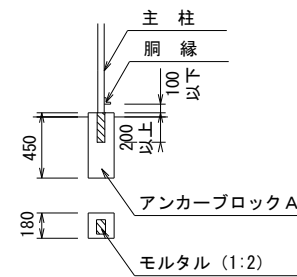


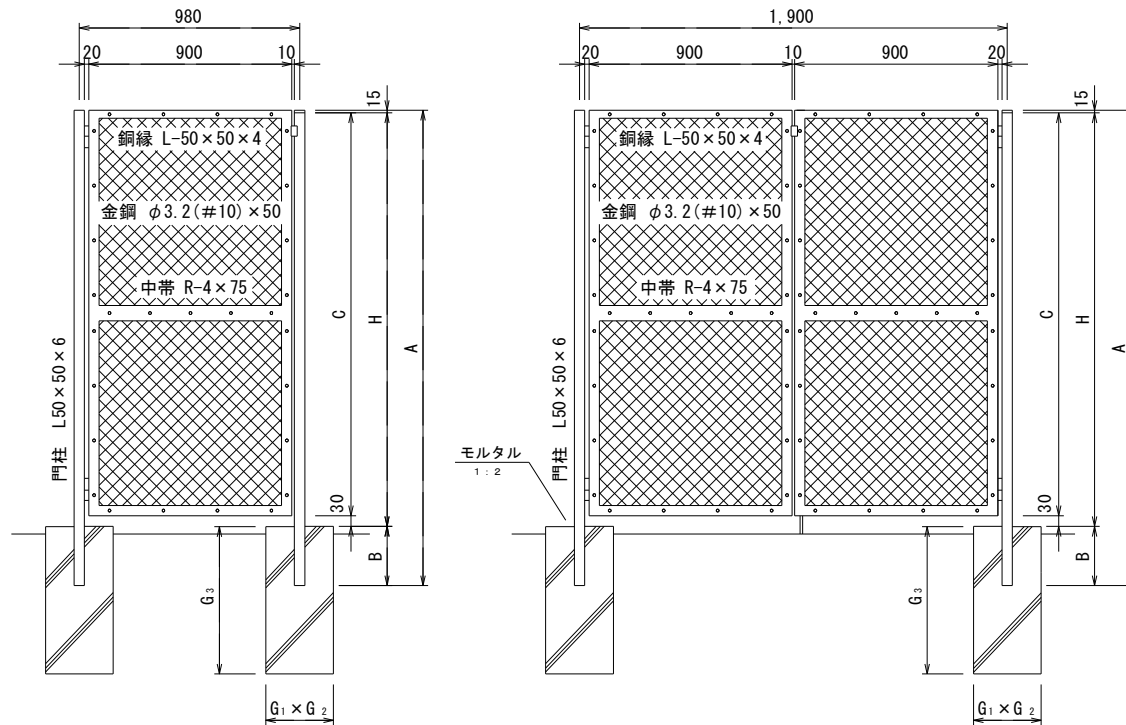
【注意事項】

- ・この設計図は、ネットフェンス工に適用する。
- ・ネットフェンスはメッキ着色塗装製とする。
- ・施工位置、施工延長は計画平面図による。

基礎構造図

アンカーブロック設置の場合





【注意事項】

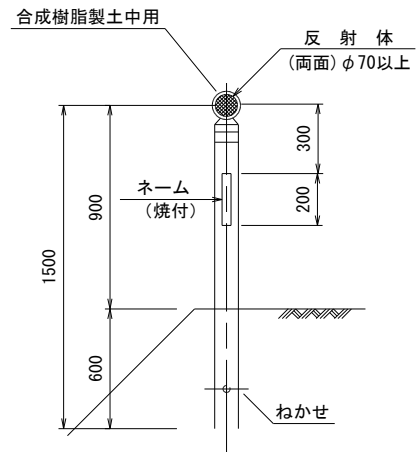
- ・この設計図は、ネットフェンス門扉工に適用する。
- ・材料はメッキ着色塗装製とする。
- ・施工位置は計画平面図による。

一 覧 表

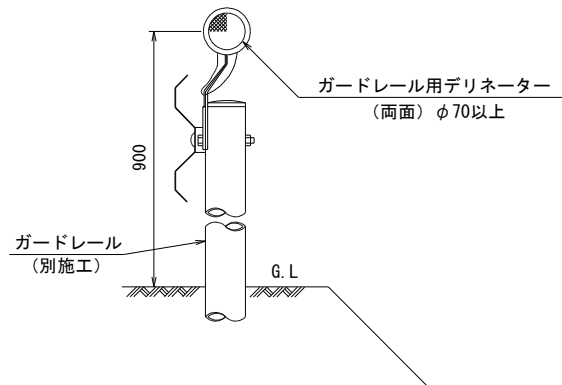
呼 称	寸 法						
	H	A	B	C	G ₁	G ₂	G ₃
I 型 H100	1000	1220	205	970	250	250	500
II 型 H120	1200	1420	205	1170	250	250	500
III 型 H150	1500	1770	255	1470	300	300	600

デリネーター 標準図

土 中 用 (1 種)



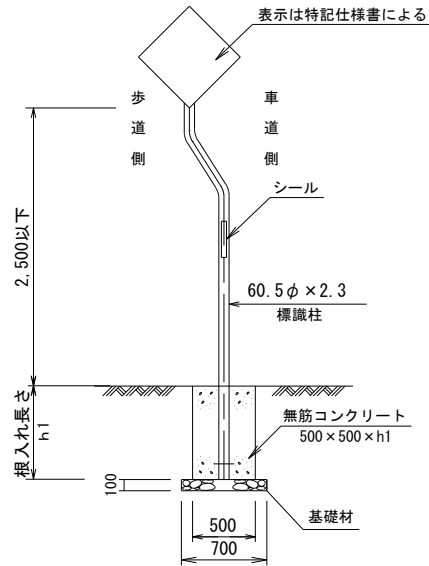
ガードレール用 (2 種)



【注意事項】

- ・この設計図は、デリネーター工に適用する。
- ・施工位置については別注文図による。

警戒標識



【注意事項】

- ・この設計図は、標識設置工に適用する。
- ・基板はアルミ製とし、標識柱は路側用鋼管柱（静電粉体塗装）とする。

路側式の道路標識基礎の根入れ長さ（基礎幅50cm）

（単位：cm）

区分	標準分類	警戒標識	
		1枚	2枚
根入れ長さ h1		60	90
標識柱長さ		350	400

道路反射鏡（丸型）

一面鏡

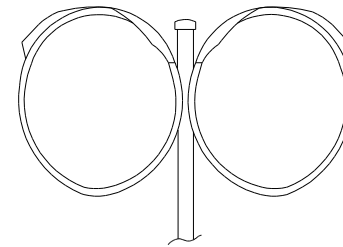
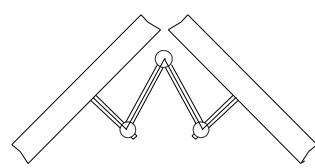
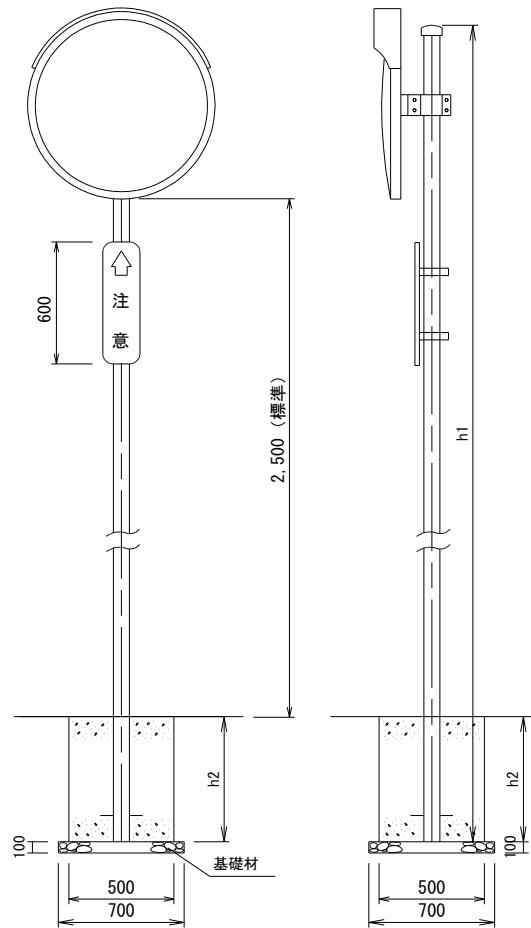
二面鏡

正面図

側面図

平面図

正面図

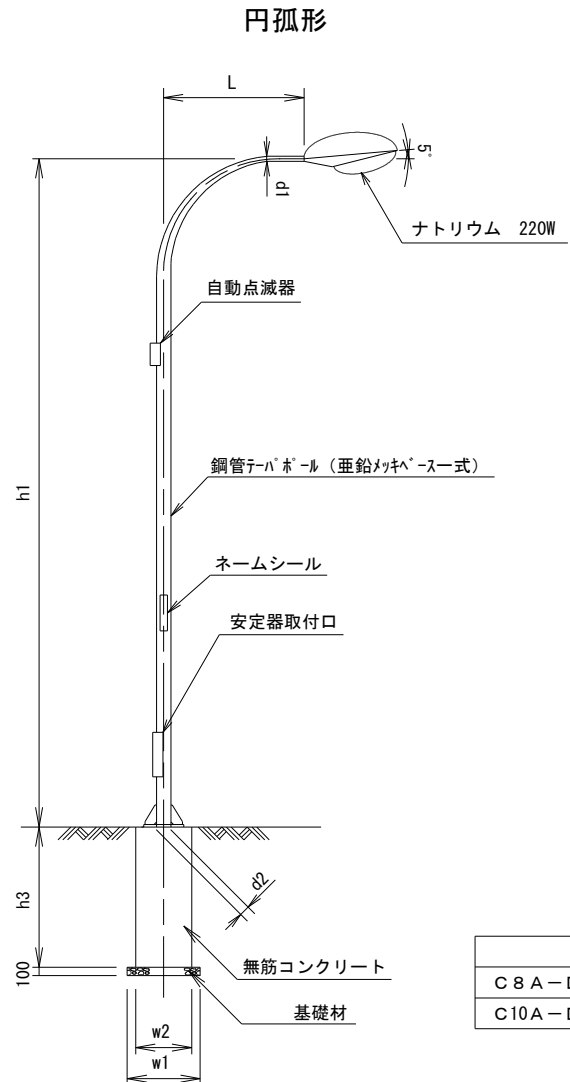


【注意事項】

- ・この設計図は、カーブミラー工に適用する。
- ・鏡面はステンレス反射鏡（SUS304）とする。
- ・付属材料は支柱、キャップ、アンカーボルト、注意プレート、取付金具、ボルト類一式である。

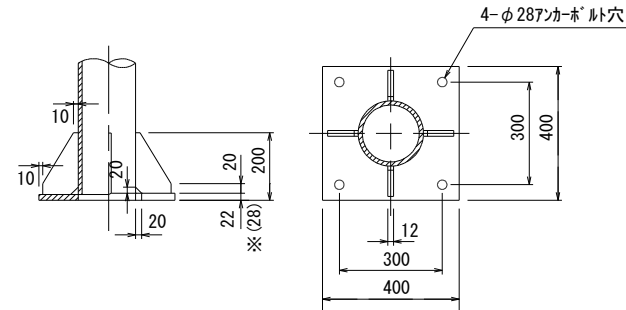
区 分	鏡 径	支 注 径	支 注 厚	支 注 長h1	基 礎 根 入 れh2
一 面 鏡	800 mm	φ 76.3 mm	3.2 mm	4000 mm	900 mm
二 面 鏡	800	89.1	3.2	4400	1200

テーパーポール（鋼製）

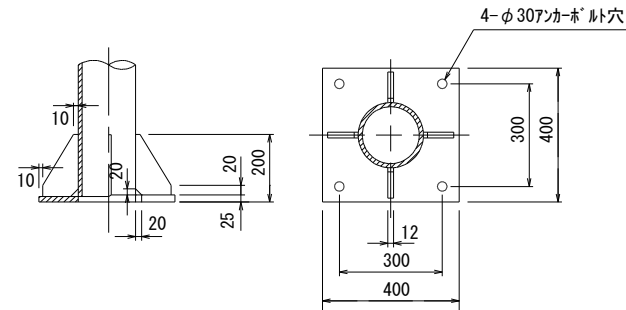


円弧形

ベースプレート（8 m）



ベースプレート（10 m）



円弧形寸法

	h1	d1	d2	L
C 8 A-D	8,000	75	167	2,100
C 10 A-D	10,000	75	215	2,100

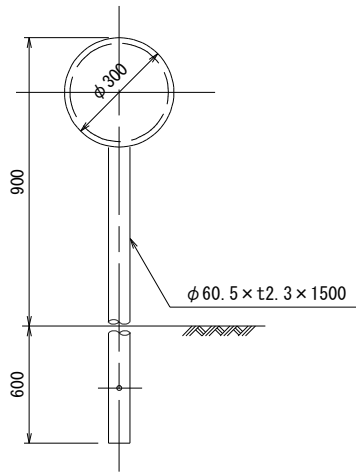
基礎工寸法

	h3	w1	w2
C 8 A-D	1,500	700	500
C 10 A-D	2,030	700	500

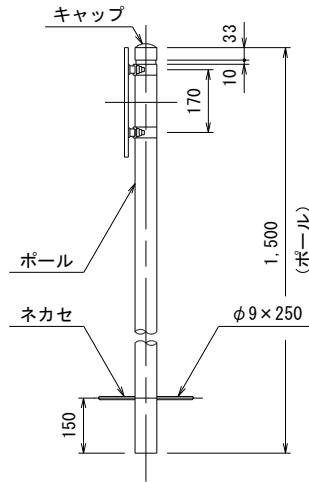
【注意事項】

- ・この設計図は、道路照明燈工に適用する。
- ・設置位置は計画平面図による。

1 種 (視線誘導標)



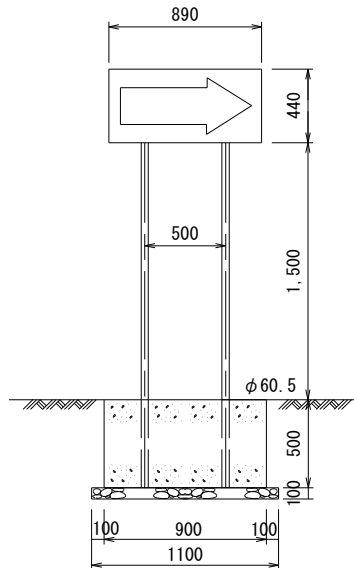
デリネーター布設土柱式



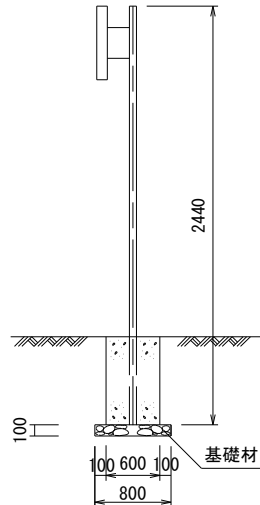
【注意事項】

- ・この設計図は、誘導標工に適用する。
- ・施工位置は計画平面図による。

2 種 (線形誘導標)



デリネーター布設コンクリート式二柱

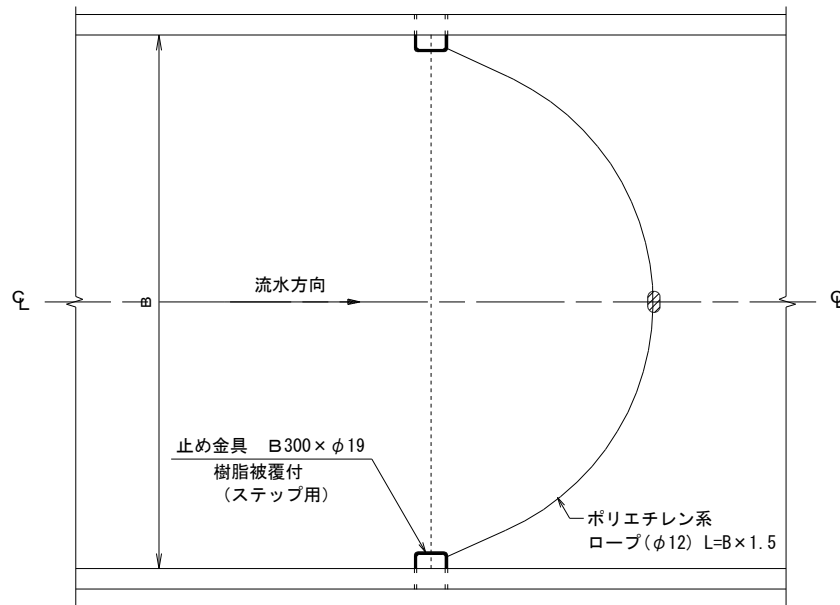


種 別	サイズ	支 柱	基礎寸法
1 種	φ 300	φ 60.5 × 1500	—
2 種	890 × 440	φ 60.5 × 2400 複柱式	900 × 600 × 500

※基礎材は必要な場合（2種）に表示

平面図

S=1/50

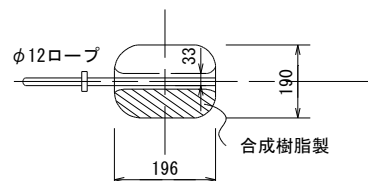


【注意事項】

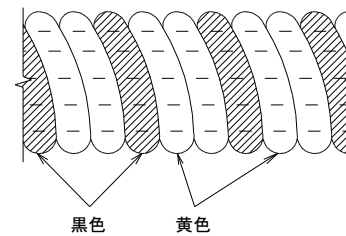
- ・この設計図は、安全ウキ工に適用する。
- ・ロープの材質はポリエチレン系エチレンロープ又は、これに準ずるものとする。
- ・安全ロープの長さは、ロープ取付部間水平長 × 1.5の長さとする。
- ・施工位置は別注文図による。

うき詳細図 (参考)

S=1/10



ロープ詳細図



正面図

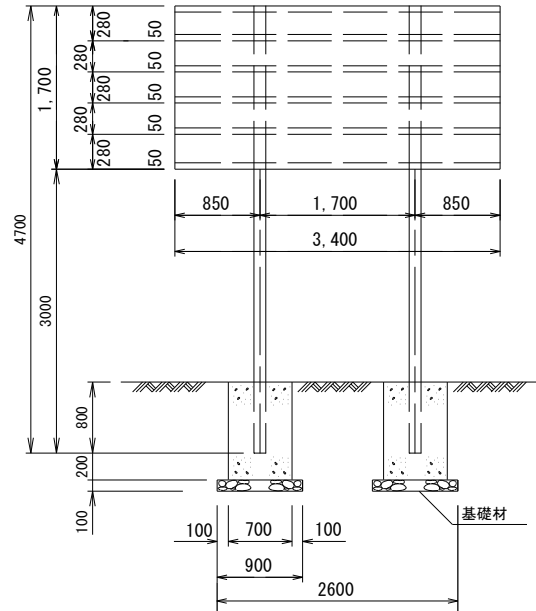
S=1/40

側面図

S=1/40

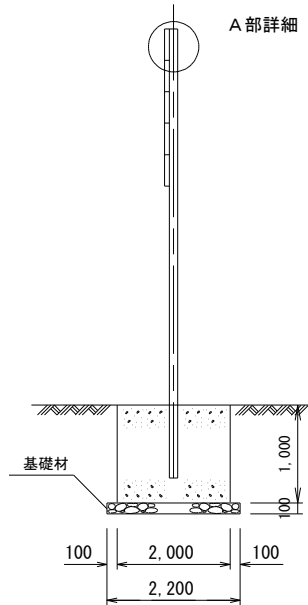
A部詳細図

S=1/6



平面図

S=1/40

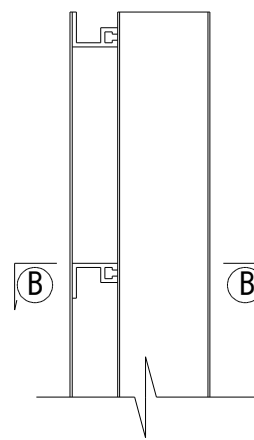


アルミスライドチャンネル

S=1/1

Ⓑ ~ Ⓑ

S=1/6

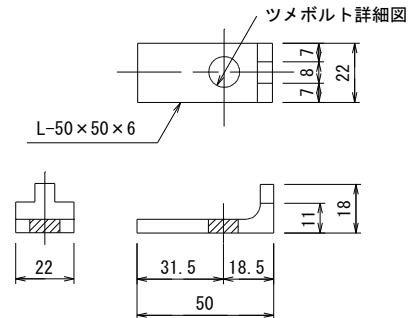
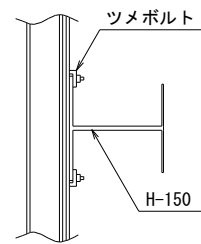
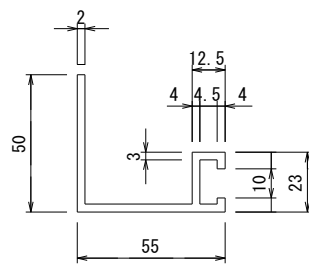
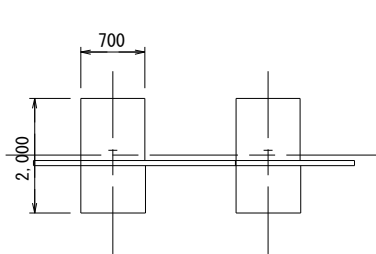


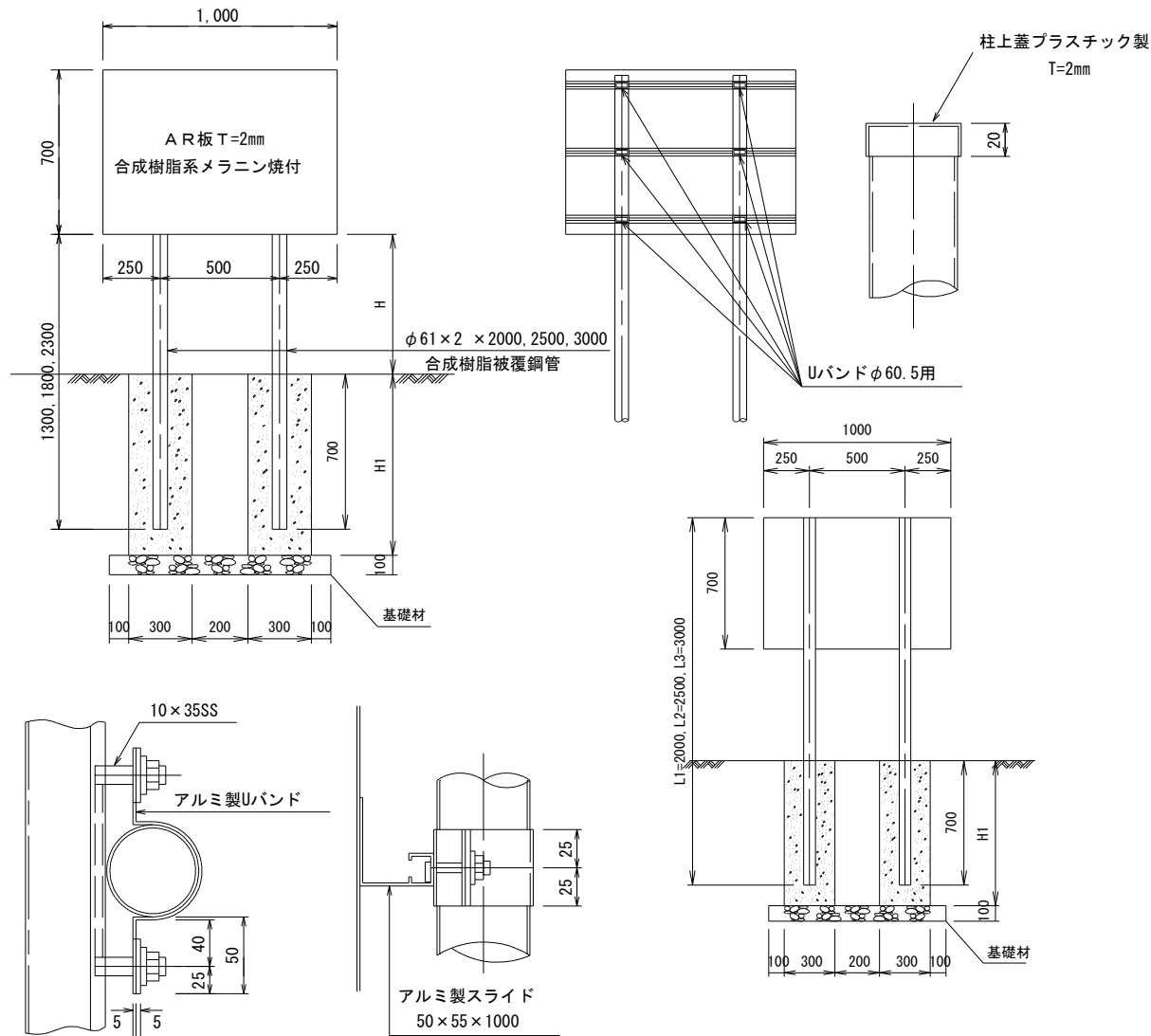
【注意事項】

- ・この設計図は、事業看板工に適用する。
- ・仕様は、次のとおりとする。

名称	材 料	仕 上	備 考
標識板	基板材質は、アルミニウム合金板で、厚さ2.0mmとする。	表面にメラミン焼付塗装を行う。	下地は、(社)日本塗料工業会昭和62年度(1982)Mのとする。
文 字	文字は、スコッチカルによる貼付とする。	文字は、ナールD体とする。	スコッチカル3650(白)
補助材	アルミスライドチャンネル		スポット溶接にて接合
H 鋼	150×150×7×10 L=4.700(31.5rq/m)	溶融亜鉛めっき仕上とする。	JIS H 8641 HDZ 55
取 付 金 具	ツメボルトによる取付とする(H鋼との接点を全箇所止め)	〃	〃 四角ボルト付 (3/8×32)
基 礎	基礎は、コンクリート使用による独立フーチング基礎とする。	(無筋コンクリート)	

・施工位置は別注文図による。



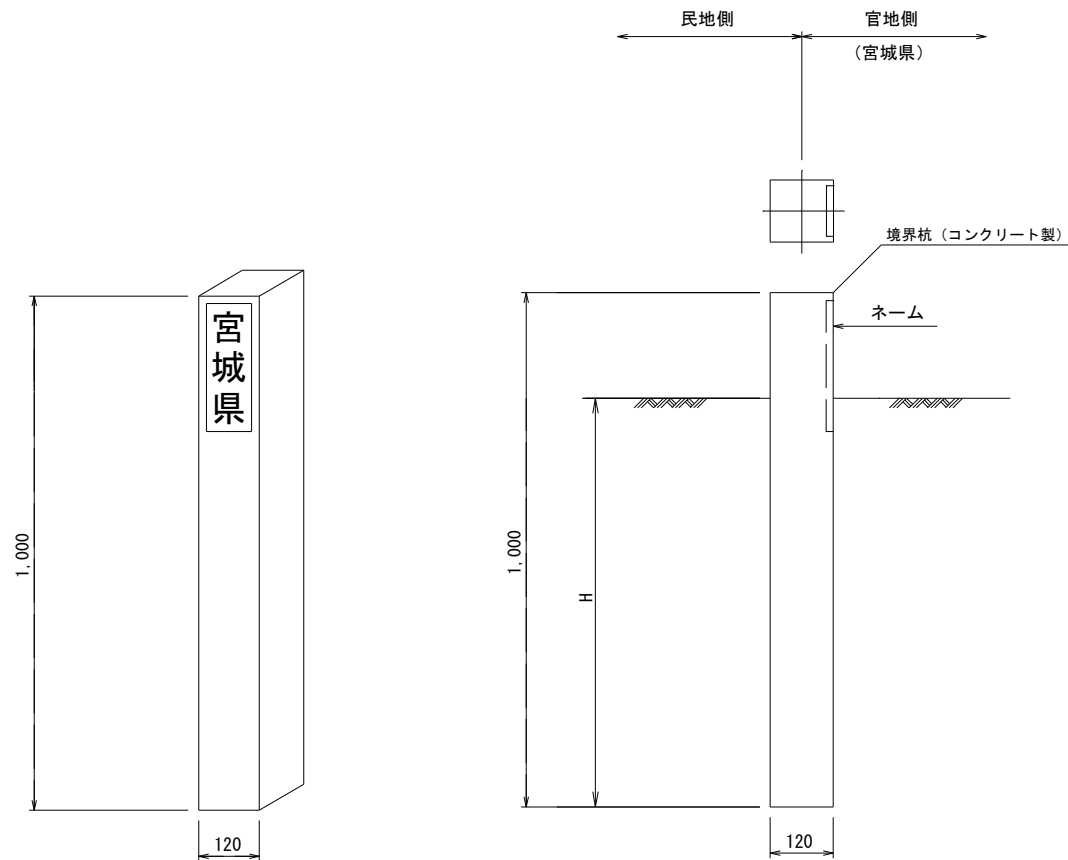


【注意事項】

- ・この設計図は、水難防止看板工に適用する。
- ・施工位置は別注文図による。

基礎工の寸法表

種別	H	基礎寸法		設計風速
		W	H1	
1種	600	300×300	800	40 m/s
2種	1100	300×300	900	40 m/s
3種	1600	300×300	1000	40 m/s



【注意事項】

- ・この設計図は、用地境界杭工に適用する。
- ・ネーム（宮城県）及び、頭部塗装（赤にて露出部）等を含む。
- ・埋設深（H）は監督職員の指示による。
- ・設置箇所は別注文図による。