

公 表 用

宮城県農業農村整備事業等  
標準設計（図集編・解説編）  
（平成29年度版）

平成29年10月

宮城県農林水産部

## 1. 「宮城県農業農村整備事業等標準設計（平成29年度版）」の制定経緯

本県における土地改良標準設計の歩みは、昭和52年度に策定した「ほ場整備小構造物図集」に始まる。それまで、各地区別に異なって設計されていた各種ほ場整備工事の小構造物を可能な範囲で二次製品を使用することで標準化し事業推進の効率化を図った。この図集については、随時改訂し、より現場施工にあった二次製品群に改良され、ほ場整備事業を中心に広範囲な事業に普及してきた。

こうした中、平成6年度からはじまったUR対策予算により急激な伸びを見せているほ場整備事業等予算に対応し一層効率よく事業進捗を図ることが出来るよう、県農政部内に測量設計検討専門部会（ほ場整備設計標準分科会）を設置し二カ年にわたり検討を行ない、平成8年度に宮城県農政部「農業農村整備事業等標準設計（図集編・解説編）」として制定した。

その後、平成8年度より平成14年度まで基本歩掛の改定を行ってきたが、平成15年度の補助版標準積算システムVer.2への移行を期に明細ブロック化を軸とした大規模な改定を行い、平成22年度のVer.3移行でより厳選しスリム化を行ってきた。

本標準設計は効率的に事業進捗を図り、より設計者のニーズに応えるべく改訂を継続してきたものである。

## 2. 「宮城県農業農村整備事業等標準設計」の目的と運用方針

宮城県農林水産部「宮城県農業農村整備事業等標準設計（図集編・解説編）」を制定した目的は次の通りである。

### 〔目的〕

- ①同種構造物に係る設計および積算の標準の方針を定めることにより、管内や地区の違いによる基本方針の差異をなくし、適正かつ良質な土地改良工事の実現を図る。
- ②土地改良事業年度予算に限られた人員により対応するため、可能な限り標準設計を採用することにより、設計積算事務の効率化を図って、円滑な事業推進に寄与する。

「宮城県農業農村整備事業等標準設計（図集編・解説編）」の運用方針は次の通りとする。

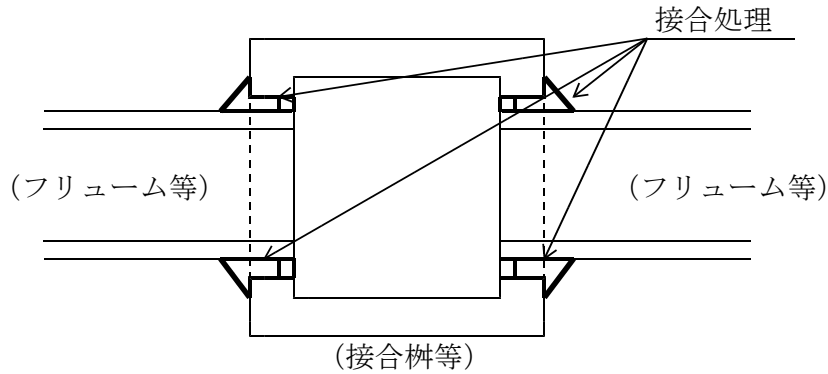
### 〔運用方針〕

- ①標準設計は宮城県が発注する、農業農村整備事業の工事に適用する。
- ②標準設計は優良な土地改良工事の実現を目的とするものであり、現地に適合しない場合は、より良い設計内容に変更し、良質な出来形を追求するものとする。
- ③標準設計を適用する工事の発注にあたっては、注文条件を明記するとともに、特記仕様書に標準設計図集編を適用する旨を明記することで標準設計図の注文書への添付を省略できるものとする。注文書への添付を省略する場合においても、監督、検査及び財産管理の業務に配慮し、設計書に添付しておくものとする。
- ④ほ場整備等の委託設計にあたって、標準設計を使用する場合においても、水理計算、構造計算等については従来通り十分な検討を行い、標準設計採用の根拠を明確にしておくものとする。
- ⑤標準設計は毎年度版とし、随時その内容を充実させることとする。
- ⑥平成29年度版標準設計は平成29年10月以降の公告・指名通知に係るものから適用する。
- ⑦東日本大震災の被災地で適用する土地改良事業等請負工事の歩掛策定に伴うH26年度版標準設計の明細ブロックは平成29年10月以降の公告・指名通知に係るものから適用する。
- ⑧図書の管理は農村振興課技術管理班及び宮城県農業農村整備事業等積算図書取扱責任者が行うものとする。

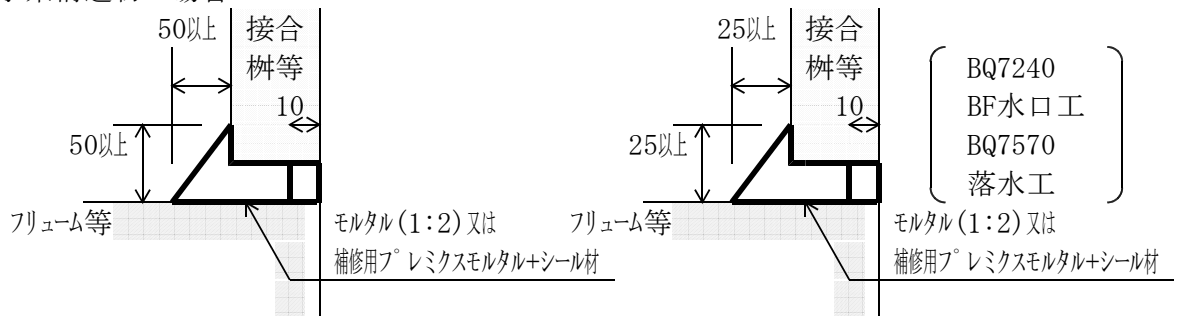


{ 4 } 二次製品構造物の接合処理

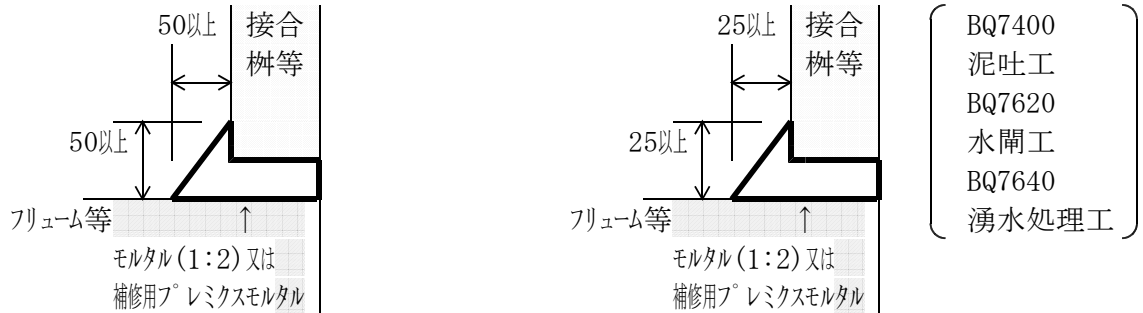
①本図集編では、二次製品構造物の接合部からの漏水や吸出しを防止するために、用排水の区分及び規模の大小の区分により接合処理を施工するものとする。



(1) 用水系構造物の場合



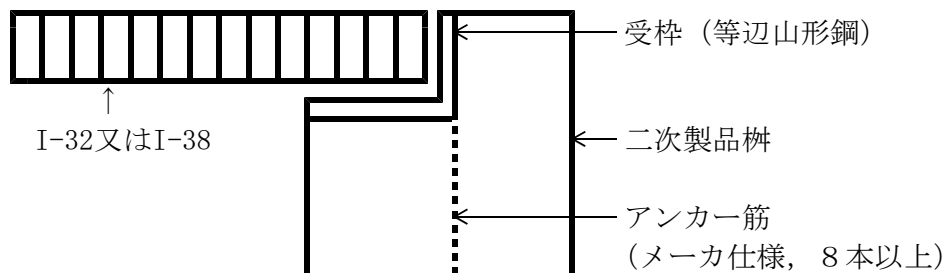
(2) 排水系構造物の場合



②接合材の種別、接合処理の施工管理及び接合部の隙間が大きくなった場合の処理方法については、特記仕様書に明記するものとする。

{ 5 } グレーチング蓋について

①二次製品枠に設置するグレーチング蓋については群集荷重を設計対象荷重とし、I-32またはI-38を使用するものとする。(1000型以上の枠はI-38を使用し、2枚物とする。)



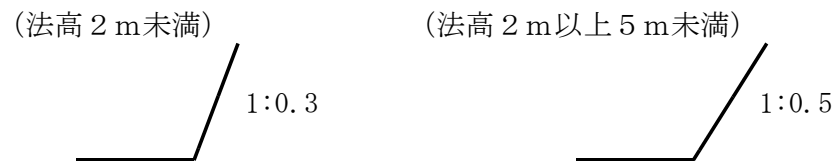
## 4. 標準設計の基本方針

### {1} 設計基本方針

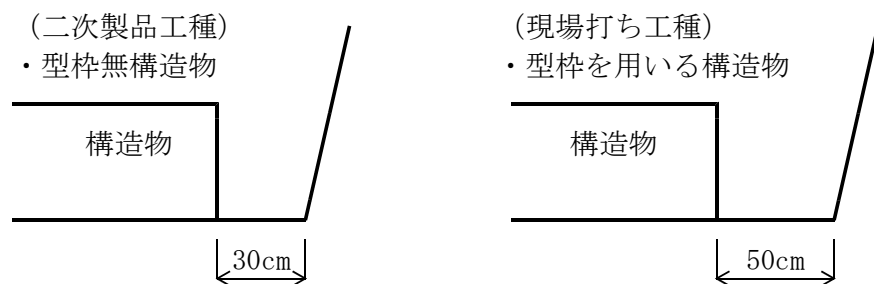
標準設計では、各工種標準図毎に設計に関わる留意事項にふれ、標準図の設計基本方針を解説している。また、現場条件により別設計で検討すべき事項も付記している。なお、各工種にわたって共通する基本方針は次のように設定している。

#### [設計基本方針の共通事項]

- ①掘削法勾配……掘削法勾配の決定にあたっては「労働安全衛生規則」を遵守し、安全勾配で設計しなければならない。標準設計では、規則中の手掘りによる明かり掘削及び標準設計パイプラインの法勾配に準拠し、各現場で最も分布頻度の高い「シルト質の中位値」を採用している。現場条件にあわない場合は、別設計によるものとする。



- ②掘削余裕幅……掘削余裕幅については、現場の施工性、安全性を考慮し、構造物の二次製品と現場打ちの区分により30cmと50cmの2タイプを標準としている。現場条件に合わない場合は、別設計によるものとする。



- ③基礎コンクリート……標準設計の用水暗渠及び排水暗渠に相当する工種については、直接基礎を前提としているが、管体安定のため鉄筋を配置した基礎コンクリートを打設することとしている。現場条件に合わない場合は、別設計によるものとする。

### {2} 積算基本方針

標準設計では、各工種標準図毎に積算に関わる留意事項もにふれ、標準図の積算基本方針を解説している。なお、各工種にわたって共通する積算基本方針は次のように設定している。

#### [積算基本方針の共通事項]

- ①標準機械……各種土工の標準使用機械の工種規模に応じて選定し、標準的な作業能力により積算している。なお、現場条件に合わない場合は、別設計によるものとする。
- (1)掘削等機械→バックホウ（山積0.45m<sup>3</sup>級[幅2m未満]または山積0.80m<sup>3</sup>級[標準]）
  - (2)布設機械→バックホウ（クレーン装置付）、ラフテレーンクレーン
  - (3)整地等機械→湿地ブルドーザ（16t）
  - (4)小運搬機械→クローラダンプ、特装車
  - (5)転圧機械→ブルドーザ、振動ローラ、コンパクタ、  
（狭小なヶ所は、タンパ、人力タコ）
- ②基礎工及び任意土工……標準設計では、3.の{3}、4.の{1}に示した基礎工及び任意土工の寸法等を標準としているので、現場条件により、これによりがたい場合は、別注文図面を作成すると共に積算は本体工のみを選択し基礎工と任意土工は別途加算するものとする。

## 5. 標準設計を適用する工事の特記仕様書記載方法

<記載例>

### 〇〇工事特記仕様書

本工事は、宮城県農業土木工事共通仕様書（平成〇〇年〇〇月〇〇日付け農村第〇〇〇号，宮城県農業農村整備事業等標準設計（図集編・解説編）（平成〇〇年度版）及び工事に関する県の規則等に基づいて施行するものとする。ただし，下記事項については本特記仕様書に基づいて施行するものとする。

なお，上記宮城県農業土木工事共通仕様書は，宮城県農村振興課のホームページ（<http://www.pref.miyagi.jp/soshiki/nosonshin>）に掲載しているので参照すること。

### 第〇〇章 一般施行

#### 第〇〇節 標準設計

1. 標準設計図を適用する工種については計画平面図等に明細ブロックコード（標準設計コード）及び注文条件が明示されているので，標準設計図集編より，該当する標準設計図を複写し，それに基づいて施工するものとする。
  2. 標準設計図に明示されている寸法及び注文条件が現場に適合しない場合は，監督職員に通知し確認を求めるとともに，処理方法及び設計変更の要否について協議するものとする。
  3. 標準設計図におけるコンクリート二次製品構造物の接合処理は，図集編の適用条件（4）の図面に基づき入念に施工するものとする。
    - 用水系構造物
      - ※1 モルタル（1：2）
    - 排水系構造物
      - ※2 モルタル（1：2）
- 〔注〕 ※1 については，補修用モルタル1:3シール材を使用する場合は補修用モルタル1:3+シール材と記載する。
- ※2 については，補修用モルタル1:3を使用する場合は補修用モルタル1:3と記載する。
4. 接合処理の施工管理方法及び接合部の隙間が大きくなった場合の処理方法については，監督職員のと協議するものとする。

## 6. 標準設計（明細ブロック）を使用する際の注意事項

- (a) 明細ブロック条件を選択する事により自動的に施工単価，資材及び条件は固定，連動となり設計者は変更できない。また，設計者は数量計算を行い，数量を入力する必要がある。
- (b) 明細ブロックを構成する施工単価等を変更したい場合は，ブロックコピーすることでそのコピー先の施工単価構成を変更することができる。

## 7. 工事工種体系使用上の留意事項

1. 宮城県では独自で工事工種体系を構成しており、以下のとおりである。
  - 1) 区画整理工事（県独自）
  - 2) 暗渠排水工事（県独自）
  
2. 工事工種体系（県独自）はB 2 レベルまで構成しており、それ以下は構成していない。そのため積算者自身が本書を参照し、B 3 レベルに明細ブロックを添付するものである。

# 工事工種体系

- 区画整理工事（県独自）
- 暗渠排水工事（県独自）



工事工種体系名称	区画整理工事 (県独自)	積算体系名称	【一般土木工事】	積算体系種別	単価型	1/3
----------	--------------	--------	----------	--------	-----	-----

數位設定情報						
Aレベル	B0レベル	B1レベル	B2レベル	B3レベル	単価	B3レベル金額
整数3桁 四捨五入10基数	整数3桁 四捨五入10基数	整数3桁 四捨五入10基数	整数3桁 四捨五入10基数	整数3桁 四捨五入10基数	小数第1位 四捨五入10基数	小数第1位 四捨五入10基数

明細名称/補助文	コード	構成単価	単位	標準明細	工事 数量表	削除不可
直接工事費 (仮設工を除く)			式	○		
・・・整地工			式	○	○	
・・・ほ場整地工			式	○	○	
・・・畦畔工			式	○	○	
・・・整地付帯工			式	○	○	
・・・道路工			式	○	○	
・・・幹線道路工			式	○	○	
・・・支線道路工			式	○	○	
・・・耕作道路工			式	○	○	
・・・道路敷砂利工			式	○	○	
・・・道路付帯工			式	○	○	
・・・用水路工			式	○	○	
・・・幹線用水路工			式	○	○	
・・・支線用水路工			式	○	○	
・・・小用水路工			式	○	○	
・・・パイプライン工			式	○	○	
・・・用水路付帯工			式	○	○	

工事工種体系名称	区画整理工事（県独自）	積算体系名称	【一般土木工事】	積算体系種別	単価型	2/3
明細名称／補助文	コード	構成単価	単位	標準明細	工事数量表	削除不可
・・排水路工			式	○	○	
・・・幹線排水路工			式	○	○	
・・・支線排水路工			式	○	○	
・・・小排水路工			式	○	○	
・・・承水路工			式	○	○	
・・・管排水路工			式	○	○	
・・・排水路付帯工			式	○	○	
・・暗渠排水工			式	○	○	
・・・吸水渠工			式	○	○	
・・・集水渠工			式	○	○	
・・・水閘工			式	○	○	
・・・補助暗渠工			式	○	○	
・・客土工			式	○	○	
・・・客土工			式	○	○	
直接工事費（仮設工）			式	○		
・・仮設工			式	○	○	
・・・旧構造物撤去工			式	○	○	
・・・雑物除去工			式	○	○	
・・・処分場処理費			式	○	○	

工事工種体系名称	暗渠排水工事 (県独自)	積算体系名称	【一般土木工事】	積算体系種別	単価型	1/3
----------	--------------	--------	----------	--------	-----	-----

数位設定情報						
Aレベル	B0レベル	B1レベル	B2レベル	B3レベル	単価	B3レベル金額
整数3桁 四捨五入10基数	整数3桁 四捨五入10基数	整数3桁 四捨五入10基数	整数3桁 四捨五入10基数	整数3桁 四捨五入10基数	小数第1位 四捨五入10基数	小数第1位 四捨五入10基数

明細名称/補助文	コード	構成単価	単位	標準明細	工事 数量表	削除不可
直接工事費 (仮設工を除く)			式	○		
・・・暗渠排水工			式	○	○	
・・・吸水渠工			式	○	○	
・・・集水渠工			式	○	○	
・・・水閘工			式	○	○	
・・・補助暗渠工			式	○	○	
・・・整地工			式	○	○	
・・・ほ場整地工			式	○	○	
・・・畦畔工			式	○	○	
・・・整地付帯工			式	○	○	
・・・道路工			式	○	○	
・・・幹線道路工			式	○	○	
・・・支線道路工			式	○	○	
・・・耕作道路工			式	○	○	
・・・道路敷砂利工			式	○	○	
・・・道路付帯工			式	○	○	

工事工種体系名称	暗渠排水工事 (県独自)	積算体系名称	【一般土木工事】	積算体系種別	単価型	2/3
明細名称/補助文	コード	構成単価	単位	標準明細	工事数量表	削除不可
・・・用水路工			式	○	○	
・・・幹線用水路工			式	○	○	
・・・支線用水路工			式	○	○	
・・・小用水路工			式	○	○	
・・・パイプライン工			式	○	○	
・・・用水路付帯工			式	○	○	
・・・排水路工			式	○	○	
・・・幹線排水路工			式	○	○	
・・・支線排水路工			式	○	○	
・・・小排水路工			式	○	○	
・・・承水路工			式	○	○	
・・・管排水路工			式	○	○	
・・・排水路付帯工			式	○	○	
直接工事費 (仮設工)			式	○		
・・・仮設工			式	○	○	
・・・旧構造物撤去工			式	○	○	
・・・雑物除去工			式	○	○	
・・・処分場処理費			式	○	○	
・・・仮設道路工			式	○	○	

工事工種体系名称	暗渠排水工事 (県独自)	積算体系名称	【一般土木工事】	積算体系種別	単価型	3/3
明細名称/補助文	コード	構成単価	単位	標準明細	工事数量表	削除不可
・・・仮設水路工			式	○	○	
・・・仮設土留工			式	○	○	
・・・水替工			式	○	○	
・・・安全費			式	○	○	
・・・交通誘導警備員	B19021		人	○	○	
	S02115	[労務単価(一般労務)]	人			
事業損失防止施設費			式	○	○	
運搬費			式	○	○	
準備費			式	○	○	
安全費			式	○	○	
・・・安全費 (交通誘導警備員を除く)			式	○	○	
・・・安全費 (交通誘導警備員を除く)			式	○	○	
役務費			式	○	○	
技術管理費			式	○	○	
営繕費等			式	○	○	
官貸額 (直工・事業損失防止)			式	○	○	
官貸額 (直工・事業損失防止除く)			式	○	○	
一括計上価格			式	○	○	

工事工種体系名称	区画整理工事（県独自）	積算体系名称	【一般土木工事】	積算体系種別	単価型	3/3
明細名称／補助文	コード	構成単価	単位	標準明細	工事数量表	削除不可
・・・仮設道路工			式	○	○	
・・・仮設水路工			式	○	○	
・・・仮設土留工			式	○	○	
・・・水替工			式	○	○	
・・・安全費			式	○	○	
・・・交通誘導警備員	B19021		人	○	○	
	S02115	[労務単価(一般労務)]	人			
事業損失防止施設費			式	○	○	
運搬費			式	○	○	
準備費			式	○	○	
安全費			式	○	○	
・・・安全費 (交通誘導警備員を除く)			式	○	○	
・・・安全費 (交通誘導警備員を除く)			式	○	○	
役務費			式	○	○	
技術管理費			式	○	○	
営繕費等			式	○	○	
官貸額（直工・事業損失防止）			式	○	○	
官貸額（直工・事業損失防止除く）			式	○	○	
一括計上価格			式	○	○	

## 参 考 資 料





# 数量計算書作成例－2

名称	符号	計算式	数量	略 図
		HP暗渠工 (BQ7500)		
		(φ 400, L=400, RC-40)		
		1ヶ所当たり		
機械掘削	A2	$(0.96 \times 0.92 \times 0.3) \times 0.92 = 1.137$		
		$1.137 \times 4.8$	= $\frac{\text{m}^3}{5.46}$	
機械埋戻	A3	A2-管断面積-基礎断面積		
		$1.137 - 0.173 - 0.247 = 0.717$		
		$0.717 \times 4.8 \div 0.9$	= $\frac{\text{m}^3}{3.83}$	
人力盛土埋戻		$0.717 \times 4.8$	= $\frac{\text{m}^3}{3.44}$	
名称	符号	計算式	数量	略 図
人力基面整正		$0.96 \times 4.8$	= $\frac{\text{m}^2}{4.61}$	
人力荒仕上げ		$0.564 \times 4.8$	= $\frac{\text{m}^2}{2.71}$	
基礎処理工		$0.247 \times 4.8 \div 0.27$	= $\frac{\text{m}^2}{4.39}$	
ヒューム管機械布設	1種B型		= $\frac{\text{m}}{5.00}$	

HP暗渠工(BQ9500)諸元表

HP 規格 (mm)	外 径 Dc (m) (1)	断面積 Ac (m <sup>2</sup> ) (2)	基礎厚 H2 (m) (3)	掘 削 勾 配 (1:0.5)				掘 削 勾 配 (1:0.3)			
				基礎幅 B1 (m) (4)	基礎量 A1 (m <sup>2</sup> ) (5)	基面 整 正 L1 (m) (6)	荒 仕 L2 (m) (7)	基礎幅 B1 (m) (8)	基礎量 A1 (m <sup>2</sup> ) (9)	基面 整 正 L1 (m) (10)	荒 仕 L2 (m) (11)
400	0.470	0.173	0.15	0.90	0.246	0.900	0.604	0.96	0.247	0.960	0.564
450	0.526	0.217	0.15	1.00	0.290	1.000	0.648	1.06	0.290	1.060	0.606
500	0.584	0.268	0.20	1.20	0.429	1.200	0.783	1.28	0.432	1.280	0.731
600	0.700	0.385	0.20	1.30	0.491	1.300	0.850	1.38	0.492	1.380	0.793
700	0.816	0.523	0.20	1.40	0.556	1.400	0.917	1.48	0.555	1.480	0.856
800	0.932	0.682	0.20	1.55	0.645	1.550	0.984	1.63	0.642	1.630	0.919
900	1.050	0.866	0.20	1.65	0.717	1.650	1.051	1.73	0.716	1.730	0.981
1000	1.164	1.064	0.30	1.65	0.962	1.650	1.342	1.77	0.962	1.770	1.253

工種	項目	標準設計名称	標準設計コード	注 文 条 件	数 量	備 考
[〇〇〇工区] (現場整備工)					[ΣA= ha] A= ha	工区面積(参考) 計画一般平面図及び心区画断面参照
	整地工	(別注文図参照) 畦畔工	BQ7010	1種-B300	L= 2352.0 m	
	1種畦畔工		BQ7010	2種-B300	L= 1834.0 m	
	2種畦畔工	旧水路埋立工		H1.0-B3.0-h0.3-b0.5	L= 682.0 m	
	第1号旧排埋立工					
	道路工				[ΣL= m] L= 232.1 m	計画縦横断面参照
	幹道1号	(別注文図参照) 支線道路工	BQ9020	1種-B5.0-H43-J-N-BH5.9-HH20	L= 1082.1 m	
	1-1種支線道路		"	1種-B5.0-H42-J-N-BT2.5-HT45-BH3.4-HH20	L= 383.0 m	
	1-2種支線道路		"	3種-B5.0-H42-J-N	L= 1767.1 m	
	3-1種支線道路					
	道路付帯工				[ΣN= 箇所] N= 10箇所	
	1-2種進入路工	進入路工(BF型)		1種-BF350-H42-H	N= 5箇所	
	1-3種進入路工	"		1種-BF400-H43-H	N= 6箇所	
	2-3種進入路工	"		2種-BF400-H43-H	N= 4箇所	
	2-9種進入路工	進入路工(盛土型)		2種-H42-H		
	用水路工				[ΣL= m] L= 325.4 m	計画縦断面図及び構造図参照
	支用2号	(別注文図参照) BF水路工	BQ7140	BF350-B1.3-L4-B'0.6	L= 483.5 m	
	2種小用水路		"	BF400-B1.5-L4-B'0.7	L= 382.3 m	
	3種小用水路					
	用水路付帯工					
	第1号用水暗渠工	HPボックス暗渠工		HPB800-L6.0-T14-C	N= 1箇所	
	"	用水接続工	BQ9230	A1000-H1000-GN-C	N= 1箇所	呑吐口同心
	第1号余水吐工	余水吐工		B型-Y-C	N= 1箇所	
	第1号用水曲部工	用水曲部工(接続研)		A600-H600-GW-C	N= 1箇所	
	2種水口工	BF水口工	BQ7240	BF350	N= 31箇所	
	3種水口工	"	"	BF400	N= 16箇所	
	排水路工				[ΣL= m] L= 559.8 m	計画縦断面図及び構造図参照
	1-1種排水路工	排水リューム水路工	BQ9430	B500-H500-B0.5-L4-1種-1.5-M	L= 197.8 m	
	2-1種排水路工	"	"	B400-H400-B0.5-L2-2種-1.5	L= 153.5 m	
	2-2種排水路工	"	"	B500-H500-B0.5-L4-2種-1.2-M	L= 494.0 m	
	3-1種排水路工	"	"	B500-H500-L4-3種-1.0-M	L= 572.5 m	
	3-2種排水路工	"	"	B600-H600-L4-3種-1.0-M		
	排水路付帯工				[ΣN= 箇所] N= 1箇所	構造図参照
	第1号排水暗渠工	(別注文図参照)			N= 1箇所	"
	第2号排水暗渠工	(別注文図参照)			N= 1箇所	"
	第1号合流工	(別注文図参照)			N= 1箇所	"
	1種排水末端工	排水末端工		2種	N= 4箇所	
	1種落水工	落水工	BQ7570	L2.0	N= 47箇所	

工 種	項 目	標準設計名称	標準設計コード	注 文 条 件	数 量	備 考			
① バイブライン工	5種バイブライン工	塩ビバイブライン工	BQ9330	VU200-H0.83-N-Y	I1= 596.7 m 29箇所 4箇所 8箇所 8箇所	PL延長を含む			
	T字管	(T200×75)							
	ドレサージョイント	(DR200)							
	ワザ付短管	(TC200)							
	L型クロス管	(L200×75)							
① バイブライン付帯	5種制水弁工	制水弁工 (HPタイプ)	BQ9380	D200-C	N= 4箇所 7箇所 4箇所 2箇所 7箇所 8箇所	I2= m			
	1-2種取水工	第1種取水工	BQ9340	2型-L5.5-N-Y					
	1-3種取水工	"	"	3型-L5.5-N-Y					
	2-2種取水工	第2種取水工	BQ7350	2型					
	2-3種取水工	"	"	3型					
	3-2種取水工	第3種取水工	BQ9360	2型-L5.5-N-Y					
					L2= I1+I2				
					= m	φ300mm			
② バイブライン工	6種バイブライン工	塩ビバイブライン工	BQ9330	VU250-H0.87-N-Y	I1= 203.8 m 1箇所 2箇所 6箇所 1箇所	PL延長を含む			
	十字管	(CR250×200)							
	ドレサージョイント	(DR250)							
	ワザ付短管	(TC250)							
	泥吐管	(DK250×100)							
② バイブライン付	第2号排水路横断工	塩ビ管横断工 (添架タイプ)		VU250-HL0.65HR0.58-L8.6	N= 1箇所 N= 1箇所 N= 3箇所 L2= I1+I2	I2= m			
	第2号泥吐工	泥吐工	BQ9400	1種-L1.7-N-C					
	6種制水弁工	制水弁工 (HPタイプ)	BQ9380	D250-C					
								= m	φ300mm
③ バイブライン工	7種バイブライン工	塩ビバイブライン工	BQ9330	VU300-H0.93-N-Y	I1= 211.7 m 1箇所 2箇所 6箇所 1箇所	PL延長を含む			
	T字管	(T300×200)							
	ドレサージョイント	(DR300)							
	ワザ付短管	(TC300)							
	泥吐管	(DK300×100)							
④ バイブライン付	第1号排水路横断工	塩ビ管横断工 (埋設タイプ)		VU300-H0.46-HL0.54HR0.43-L8.6-C	N= 1箇所 N= 1箇所 N= 3箇所 L1= I1+I2	I2= m			
	第1号泥吐工	泥吐工	BQ9400	1種-L1.7-B-C					
	7種制水弁工	制水弁工 (HPタイプ)	BQ9380	D300-C					
					= m	φ300mm			

道路延長調書 (〇〇地区 〇〇I区)

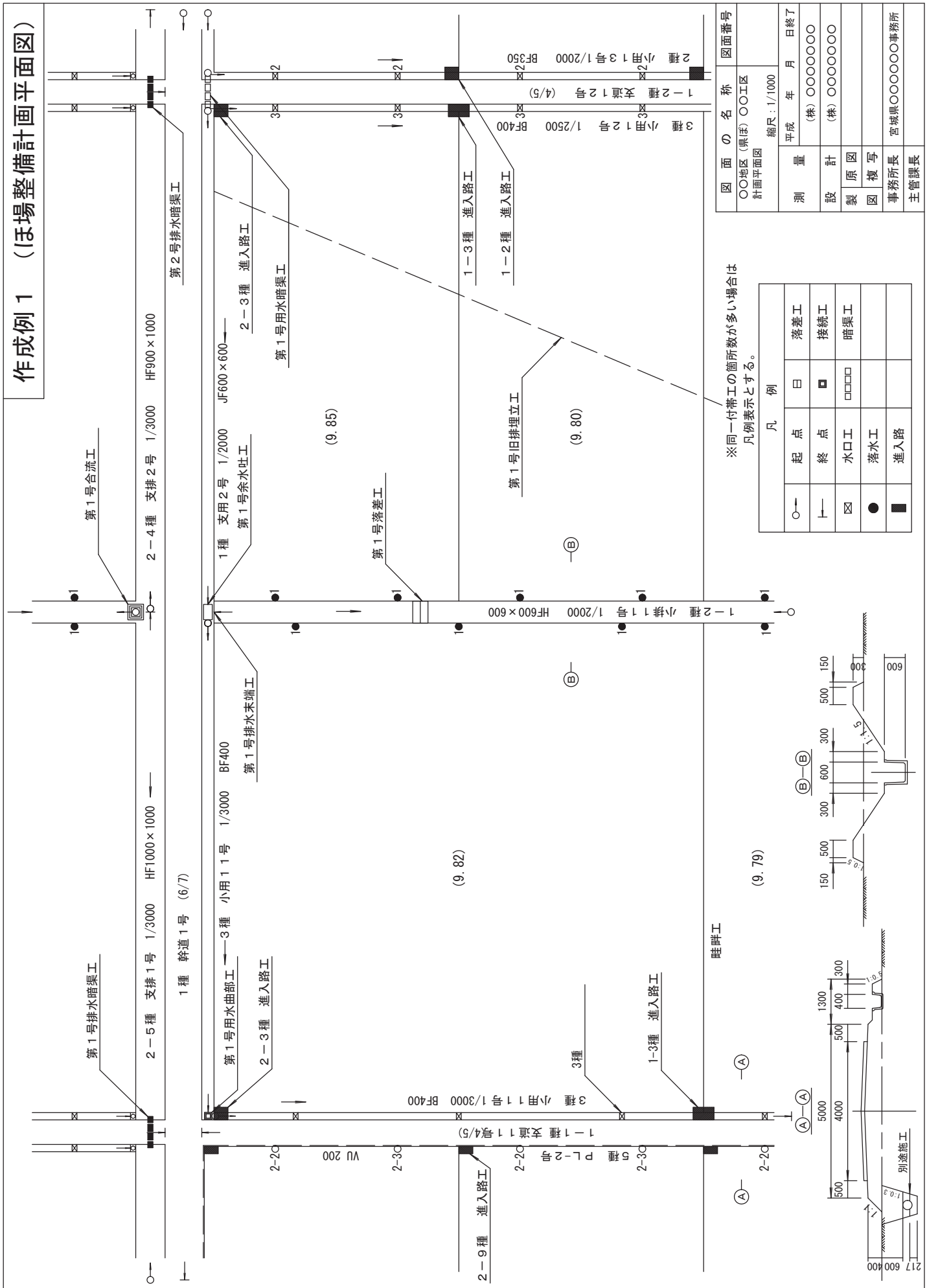
路線名	種別	規格	総延長	区	間	構造物延長調書						合計	差引延長		
幹道1号	1種	6/7	232.1												
支道1号	3-1種	4/5	975.2		給人町・小池線肩～工区界									0.00	975.20
支道2号	3-1種	4/5	706.9		給人町・小池線肩～工区界									0.00	706.90
支道3号	1-1種	4/5	334.1		支道1号肩～支道2号肩									0.00	334.10
支道4号	3-1種	4/5	85.0		第2号排合～支道2号肩									0.00	85.00
支道5号	1-1種	4/5	335.6		支道1号肩～支道2号肩									0.00	335.60
支道6号	1-2種	4/5	383.0		支道1号肩～支道2号肩									0.00	383.00
支道7号	1-1種	4/5	412.4		支道1号肩～支道2号肩									0.00	412.40
1-1種計			1082.1											0.0	1082.10
1-2種計			383.0											0.0	383.00
3-1種計			1767.1											0.0	1767.10
合計			3232.2											0.00	3232.20

パイプライン延長調書 (〇〇地区 〇〇工区)

路線名	種別	規格	総延長	区	間	構造物延長調書						合計	差引延長	
PL-1号	7種	VUφ300m/m	211.7 <sup>m</sup>	第15号分岐工	～	第6号分岐工								211.70 <sup>m</sup>
PL-2号	6種	VUφ250m/m	203.8 <sup>m</sup>	第6号分岐工	～	第5号分岐工								203.80 <sup>m</sup>
PL-3号	5種	VUφ200m/m	353.2 <sup>m</sup>	第5号分岐工	～	第7号分岐工								353.20 <sup>m</sup>
PL-4号	5種	VUφ200m/m	243.5 <sup>m</sup>	第7号分岐工	～	第8号分岐工								243.50 <sup>m</sup>
5種計			596.7 <sup>m</sup>										0.0	596.7 <sup>m</sup>
6種計			203.8 <sup>m</sup>										0.0	203.8 <sup>m</sup>
7種計			211.7 <sup>m</sup>										0.0	211.7 <sup>m</sup>
合計			1012.2 <sup>m</sup>										0.0	1012.2 <sup>m</sup>



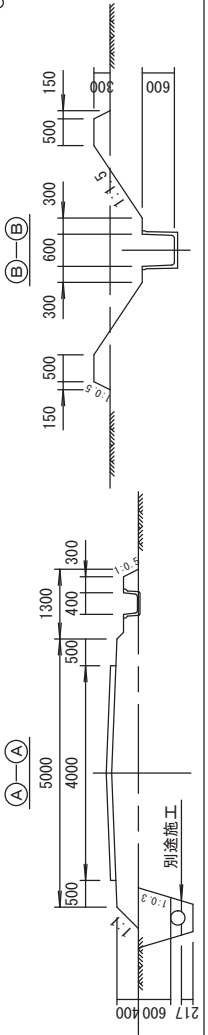
# 作成例 1 (ほ場整備計画平面図)



※同一付帯工の箇所数が多い場合は凡例表示とする。

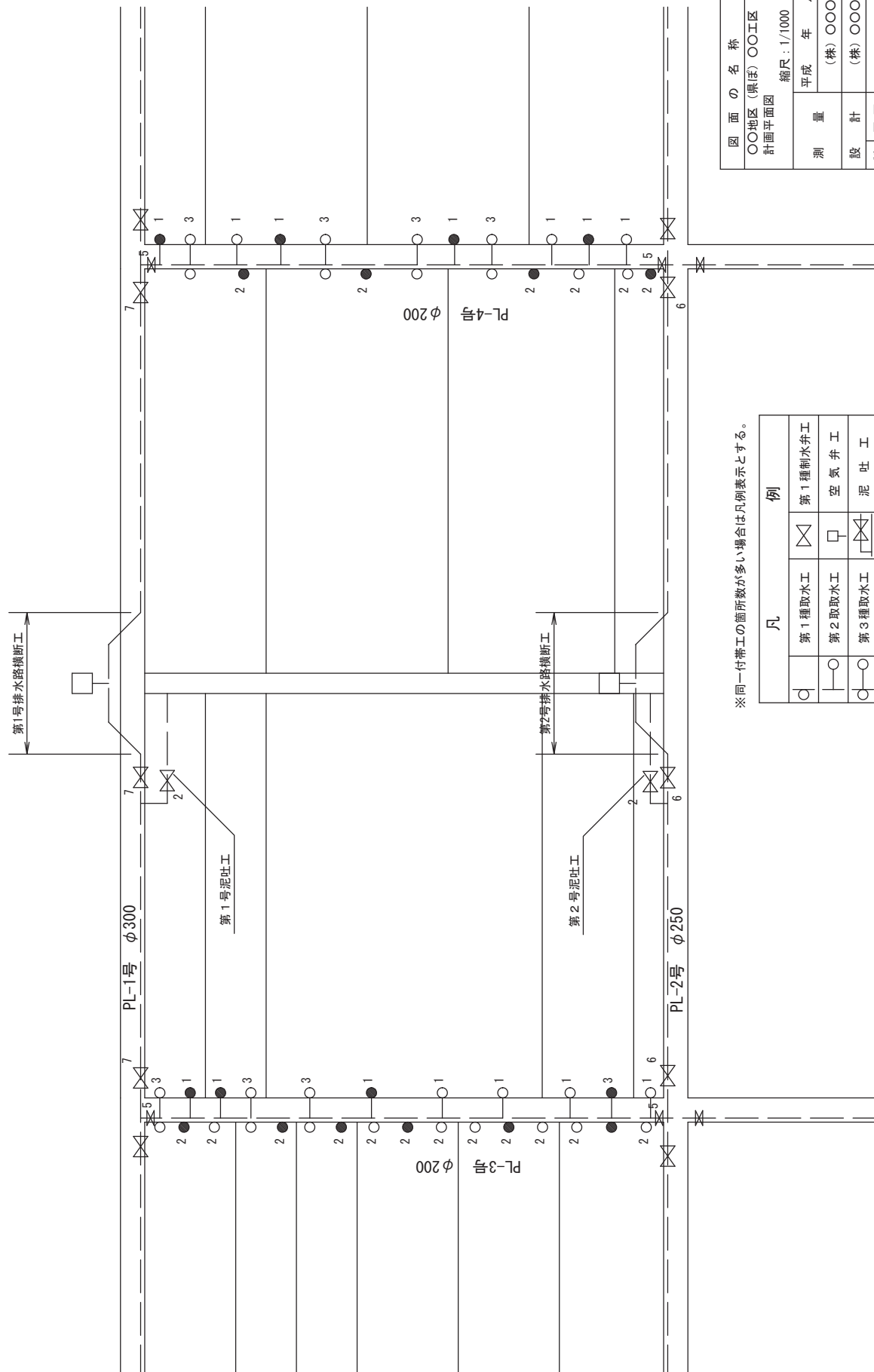
凡 例		凡 例	
○	起点	日	落差工
┆	終点	□	接続工
☒	水口工	□□□□	暗渠工
●	落水工		
■	進入路		

図 面 の 名 称	図面番号
○○地区(県ほ)○○工区 計画平面図	
縮尺: 1/1000	
測 量	平成 年 月 日終了
設 計	(株)○○○○○○○
製 原 図	(株)○○○○○○○
図 複 写	
事務所長	宮城県○○○○○○○事務所
主管課長	





# 作成例 2 (パイプライン計画平面図)



※同一付帯工の箇所数が多い場合は凡例表示とする。

凡		例	
○	第1種取水工	△	第1種制水弁工
○	第2種取水工	□	空気弁工
○	第3種取水工	▽	泥吐工
●	1 型		
○	2 型		

図面の名称		図面番号	
○○地区(県ほ)○○工区 計画平面図			
測 量	平成	年	月
	日 終 了		
設 計	(株)○○○○○○○		
	(株)○○○○○○○		
製 図	原 図		
	複 写		
事務所長		宮城県○○○○○○○事務所	
主管課長			

# 道路平均盛土高算出例

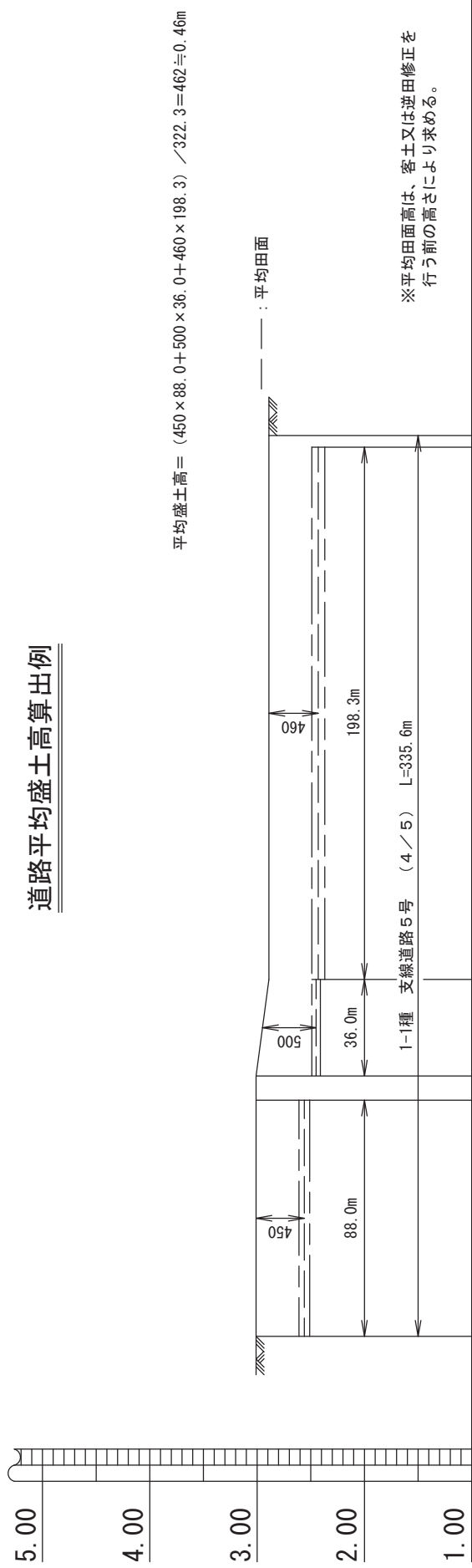


図	田	14-1	15-2	15-1	
	加				
幅	田	16-3	16-2	16-1	
	加				
高	田	Level	Level	Level	
	加				
程	田	2.61	2.49	2.49	
	加				
算	田	2.51	2.41	2.37	
	加				
現	田	0.0	133.0	331.3	
算	加				
高	田	3.010	3.010	2.890	
	加				
程	田	88.0	97.0	198.3	
	加				
算	田	NO.1	NO.2	NO.3	
	加				
高	田	NO.0	NO.0	NO.4	
	加				

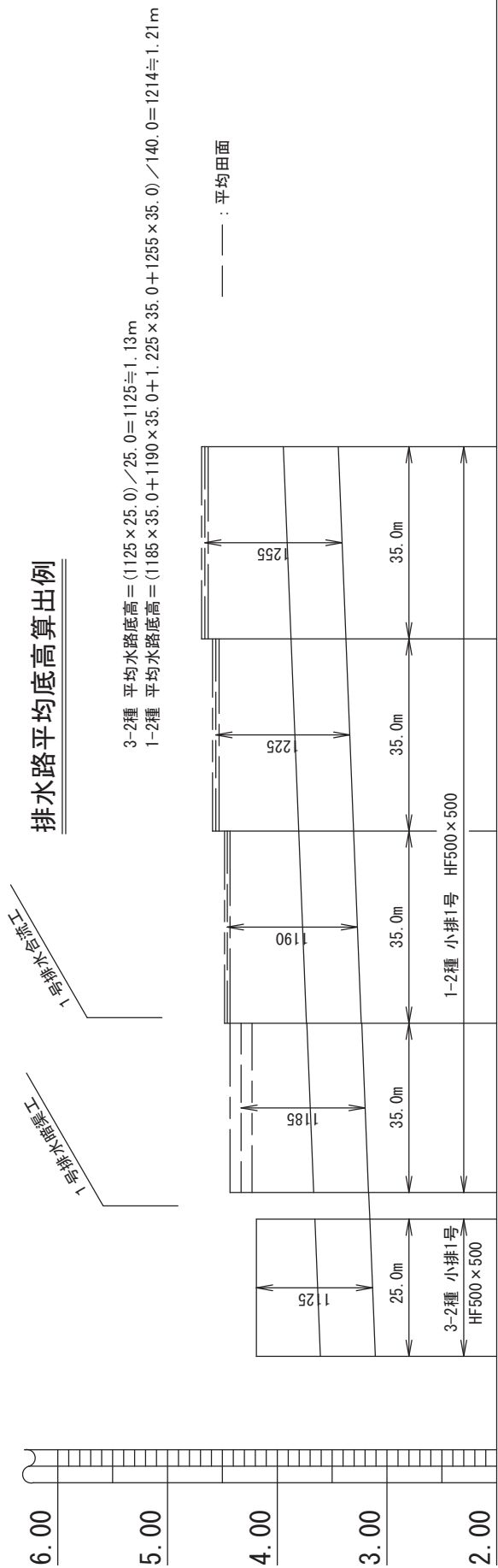
縮尺：1/2000

———— : 左田面  
 ———— : 右田面

図面の名称 ○○地区 ○工区 支道○○号縦断面図	図面番号
--------------------------------	------



### 排水路平均底高算出例



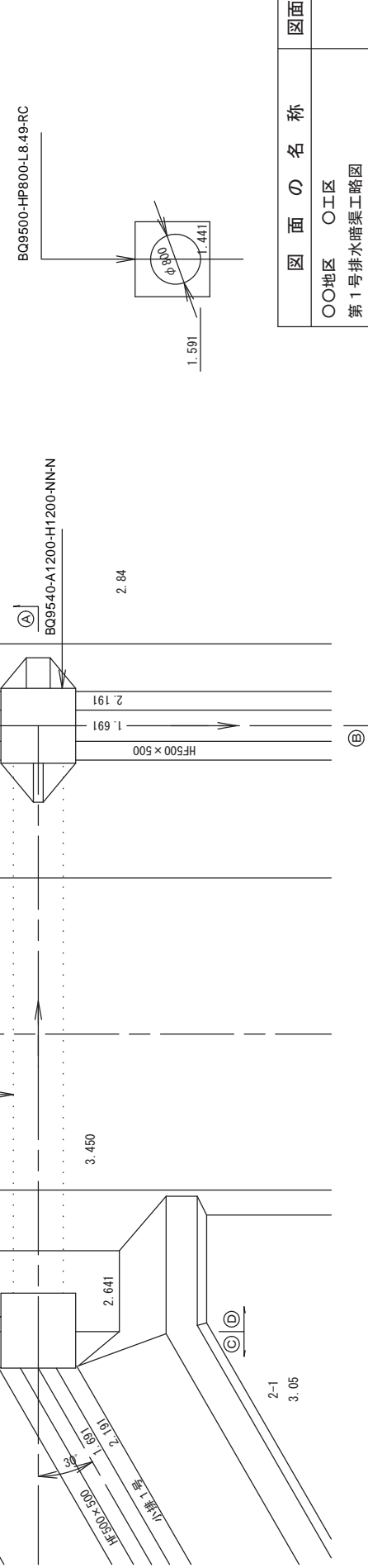
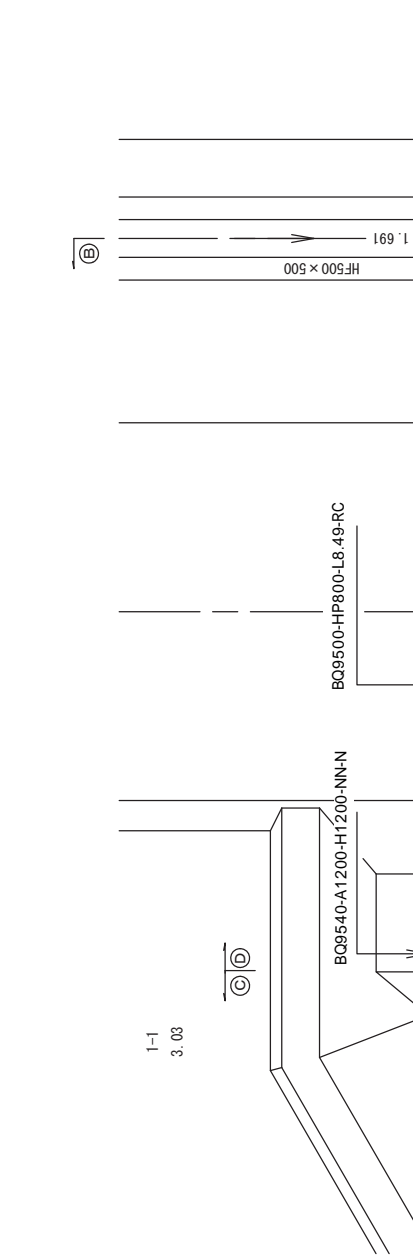
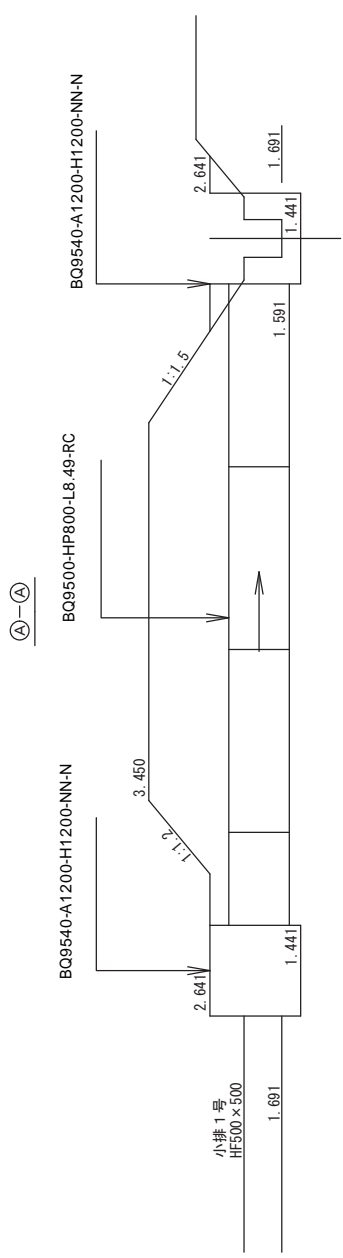
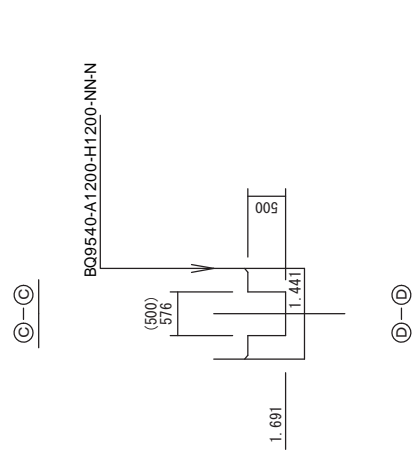
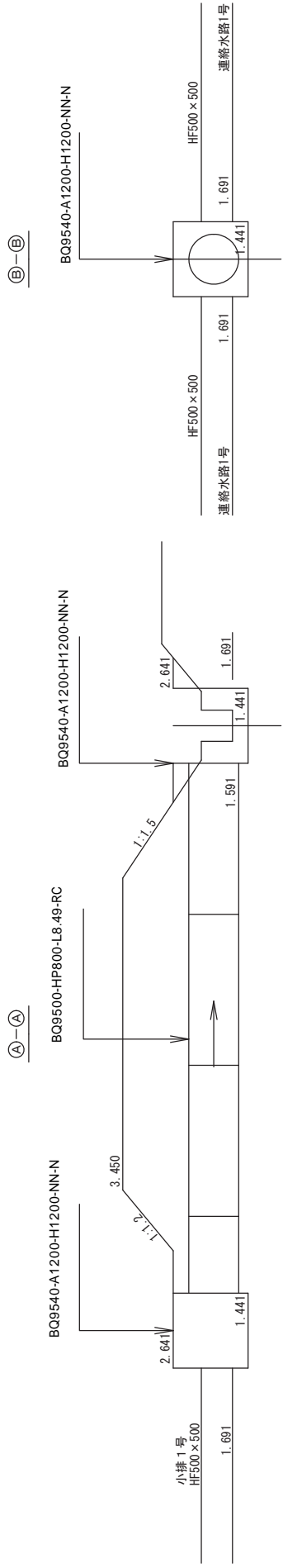
区画番号	田名	田積	排水路平均底高算出例						田積	田名					
			15-1	12-3	12-2	12-1	11-3	11-2			11-1				
NO. 0		0.0													
NO. 1		25.0	3.090												
NO. 2		9.0	3.110												
NO. 3		35.0	3.180												
NO. 4		35.0	3.300												
NO. 5		35.0	3.370												
NO. 6		35.0	3.440												
NO. 7		35.0	3.230												
NO. 8		35.0	3.280												
NO. 9		35.0	3.180												
NO. 10		35.0	3.230												
NO. 11		35.0	3.110												
NO. 12		35.0	3.090												
NO. 13		35.0	3.110												
NO. 14		35.0	3.180												
NO. 15		35.0	3.230												
NO. 16		35.0	3.280												
NO. 17		35.0	3.180												
NO. 18		35.0	3.230												
NO. 19		35.0	3.110												
NO. 20		35.0	3.090												
NO. 21		35.0	3.110												
NO. 22		35.0	3.180												
NO. 23		35.0	3.230												
NO. 24		35.0	3.280												
NO. 25		35.0	3.180												
NO. 26		35.0	3.230												
NO. 27		35.0	3.110												
NO. 28		35.0	3.090												
NO. 29		35.0	3.110												
NO. 30		35.0	3.180												
NO. 31		35.0	3.230												
NO. 32		35.0	3.280												
NO. 33		35.0	3.180												
NO. 34		35.0	3.230												
NO. 35		35.0	3.110												
NO. 36		35.0	3.090												
NO. 37		35.0	3.110												
NO. 38		35.0	3.180												
NO. 39		35.0	3.230												
NO. 40		35.0	3.280												
NO. 41		35.0	3.180												
NO. 42		35.0	3.230												
NO. 43		35.0	3.110												
NO. 44		35.0	3.090												
NO. 45		35.0	3.110												
NO. 46		35.0	3.180												
NO. 47		35.0	3.230												
NO. 48		35.0	3.280												
NO. 49		35.0	3.180												
NO. 50		35.0	3.230												
NO. 51		35.0	3.110												
NO. 52		35.0	3.090												
NO. 53		35.0	3.110												
NO. 54		35.0	3.180												
NO. 55		35.0	3.230												
NO. 56		35.0	3.280												
NO. 57		35.0	3.180												
NO. 58		35.0	3.230												
NO. 59		35.0	3.110												
NO. 60		35.0	3.090												
NO. 61		35.0	3.110												
NO. 62		35.0	3.180												
NO. 63		35.0	3.230												
NO. 64		35.0	3.280												
NO. 65		35.0	3.180												
NO. 66		35.0	3.230												
NO. 67		35.0	3.110												
NO. 68		35.0	3.090												
NO. 69		35.0	3.110												
NO. 70		35.0	3.180												
NO. 71		35.0	3.230												
NO. 72		35.0	3.280												
NO. 73		35.0	3.180												
NO. 74		35.0	3.230												
NO. 75		35.0	3.110												
NO. 76		35.0	3.090												
NO. 77		35.0	3.110												
NO. 78		35.0	3.180												
NO. 79		35.0	3.230												
NO. 80		35.0	3.280												
NO. 81		35.0	3.180												
NO. 82		35.0	3.230												
NO. 83		35.0	3.110												
NO. 84		35.0	3.090												
NO. 85		35.0	3.110												
NO. 86		35.0	3.180												
NO. 87		35.0	3.230												
NO. 88		35.0	3.280												
NO. 89		35.0	3.180												
NO. 90		35.0	3.230												
NO. 91		35.0	3.110												
NO. 92		35.0	3.090												
NO. 93		35.0	3.110												
NO. 94		35.0	3.180												
NO. 95		35.0	3.230												
NO. 96		35.0	3.280												
NO. 97		35.0	3.180												
NO. 98		35.0	3.230												
NO. 99		35.0	3.110												
NO. 100		35.0	3.090												

図面の名称  
 ○○地区 ○工区  
 小排○○縦断面図

図面番号

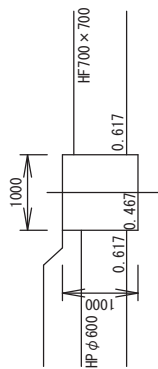
縮尺：図示

縮尺：1/50

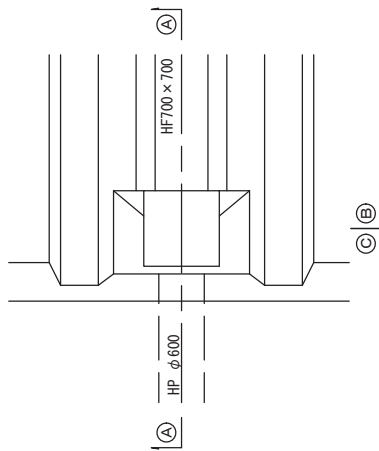


図面の名称	図面番号
〇〇地区 〇工区 第1号排水暗渠工略図 縮尺：なし	

(A)-(A)

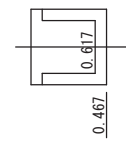
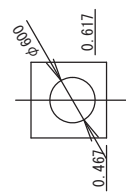


(C)-(B)

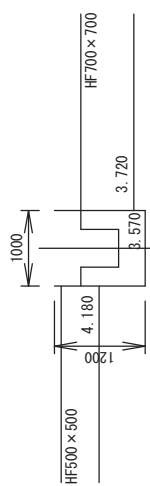


(C)-(C)

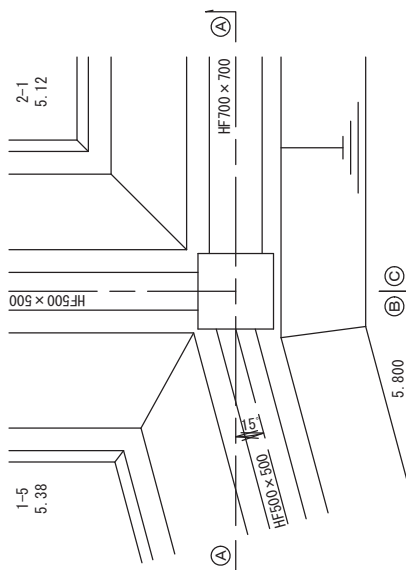
(B)-(B)



(A)-(A)

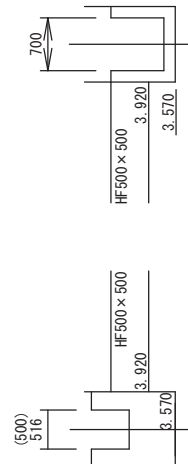


(B)-(C)



(C)-(C)

(B)-(B)



図面の名称		図面番号
〇〇地区	〇工区	
第1号排水接続工略図		
縮尺：なし		

# 宮城県農業農村整備事業等標準設計

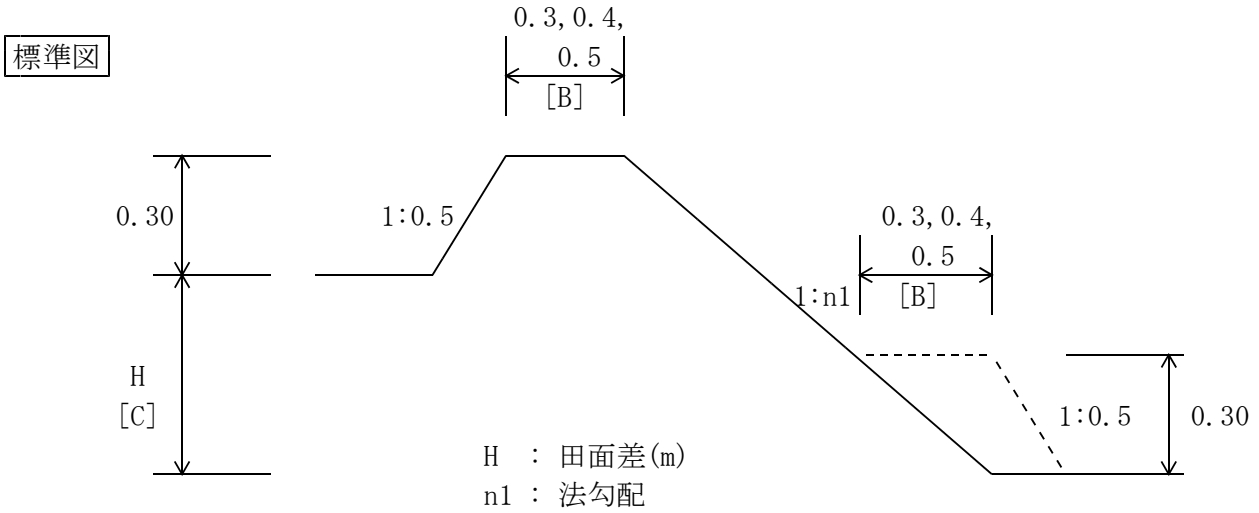
明細ブロック コード	標 準 設 計 名 称	単 位	ペ ー ジ
BQ7010	畦畔工	m	32
BQ9020	【被災地】支線道路工	箇所	34
BQ7070	進入路工（盛土型）	箇所	37
BQ9070	【被災地】進入路工（盛土型）	箇所	39
BQ7140	BF水路工	m	41
BQ7190	BFボックス暗渠工	箇所	43
BQ9190	【被災地】BFボックス暗渠工	箇所	46
BQ7230	用水接続工	箇所	49
BQ9230	【被災地】用水接続工	箇所	53
BQ7240	BF水口工	箇所	57
BQ7330	塩ビパイプライン工	m	60
BQ9330	【被災地】塩ビパイプライン工	m	63
BQ7340	第1種取水工	箇所	66
BQ9340	【被災地】第1種取水工	箇所	69
BQ7350	第2種取水工	箇所	72
BQ7360	第3種取水工	箇所	74
BQ9360	【被災地】第3種取水工	箇所	77
BQ7370	空気弁工	箇所	80
BQ9370	【被災地】空気弁工	箇所	82
BQ7380	制水弁工（HPタイプ）	箇所	84
BQ9380	【被災地】制水弁工（HPタイプ）	箇所	87

# 宮城県農業農村整備事業等標準設計

明細ブロック コード	標 準 設 計 名 称	単 位	ペ ー ジ
BQ7390	制水弁工（制水弁ボックス）	箇所	90
BQ7400	泥吐工	箇所	92
BQ9400	【被災地】泥吐工	箇所	95
BQ7430	排水フリーム水路工	m	98
BQ9430	【被災地】排水フリーム水路工	m	101
BQ7490	排水土水路工	m	104
BQ7500	HP暗渠工	箇所	106
BQ9500	【被災地】HP暗渠工	箇所	109
BQ7520	排水ボックス暗渠工	箇所	115
BQ9520	【被災地】排水ボックス暗渠工	箇所	115
BQ7540	排水接続工（接続柵）	箇所	118
BQ9540	【被災地】排水接続工（接続柵）	箇所	122
BQ7570	落水工	箇所	126
BQ7600	吸水渠工	m	129
BQ7610	集水渠工	m	132
BQ7620	水閘工	箇所	135
BQ7630	もみがら補助暗渠工	m	138
BQ7640	湧水処理工	箇所	140



明細ブ`ロックコード`	BQ7010		
標準設計コード`	T7001		
標準設計名称	畦畔工	単位	m



**適用範囲**

- ほ場整備工事で面工事と一体的に行う場合は転圧を計上しない。  
ブルドーザの機種 湿地ブル 16t

**標準設計明細構成内訳**

							100m当り算出
名称	規格	コード	数量	単位	単価	備考	
C	畦畔転圧						
(1)	ブルドーザ`運転	湿地16t	0.07	hr	施工単価	転圧有の時	
C	畦畔法面仕上						
(2)	畦畔整形 (機械)	山積0.80 m3級	100.0	m2	〃		
(3)	機械法面仕上	バックホ	A1	m2	〃	法長2m超分	
(4)	〃	小段水平面	A2	〃	〃	3種の時	
(5)	〃	小段法面	A3	〃	〃	〃	
(6)	合計					$\Sigma$ (1)~(5)	
(7)	単価		1.0	m		(6)/100.0	

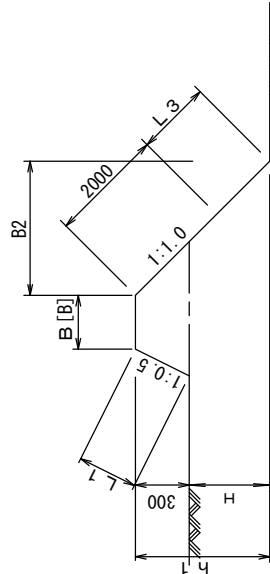
表 BQ7010

[A]	種別	法勾配:n1	加算高(m)
1	1種	1:0.5	0.3
2	2種	1:1.0	0.3
3	3種	1:1.2	0.0

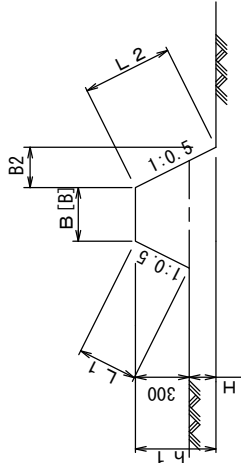
仕上げ対象高さ  $h1 = [C] + \text{表BQ7010}(2)$   $A1 = L3 * 100$   
 上流部法長  $L1 = 0.335$  法長2.0m超分  
 法勾配  $n1 = \text{表B7001}(1)$   $A2 = L4 * 100$   
 仕上げ対象幅  $B2 = h1 * n1$  3種小段水平面  
 下流部法長1  $L2 = (h1^2 + B2^2)^{0.5}$   $A3 = L5 * 100$   
 下流部法長2  $L3 = L2 - 2.0$  3種小段法面  
 平均法長  $L2' = (L1 + L2) / 2$   
 3種小段水平部  $L4 = [B] / 10$   $[B] = \text{畦畔幅}(m)$   
 3種小段法長  $L5 = 0.335$   $[C] = \text{田差}(m)$

標準設計コード	BQ7010 (T7001)	工種区分	ほ場整備工
		制定(改訂)年度	H2 (H15)
標準設計名称		畦畔工	

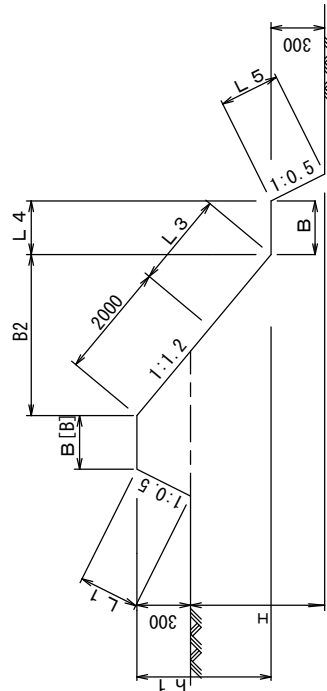
### 第2種畦畔工



### 第1種畦畔工



### 第3種畦畔工



### 畦畔工寸法表

種別	H (m)	B (mm)	備考
第1種	0~0.30	300, 400, 500	
第2種	0.31~1.00	300, 400, 500	
第3種	1.01~2.49	300, 400, 500	

※Hの範囲は参考値である

#### 【注意事項】

- ・この設計図は、畦畔工に適用する。
- ・用土は付近集土とし、稲株を除いた心土で施工するものとする。
- ・畦畔幅は注文の設計表示に従い施工するものとする。
- ・盛土転圧は、湿地ブル等で転圧を行うことを標準とする。

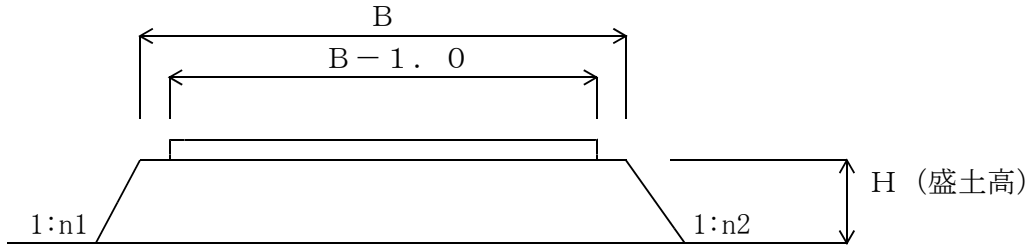
#### 【設計表示例】

BQ7010-O種-B000

種別 B : 畦畔幅 (mm)

明細ブロックコード	BQ9020		
標準設計コード	—		
標準設計名称	【被災地】支線道路工	単位	m

標準図



標準設計明細構成内訳

							100m当り算出
名称	規格	コード	数量	単位	単価	備考	
(1) 搬入土	盛土用		V1	m3	原単価		
(2) バックホフ掘削			V1	m3	施工単価		
(3) 不整地運搬			V1	m3	〃		
C 盛土							
(4) ブル敷均	盛土法面		V2	m3	〃		
締固め							
C 法面仕上げ							
(5) 機械法面	盛土法面 切土法面		A1	m2	〃		
仕上げ							
C 敷砂利工							
(6) 砂利舗設工	3tブル		A2	m2	〃		
(7) 合計						Σ(1)～(6)	
(8) 単価			1.0	m		(7)/100	

数量表

表 BQ9020

種別	法勾配n1	法勾配n2	法長係数K1	法長係数K2
1種	1:1.0	1:1.0	1.414	1.414
2種	1:1.0	1:1.2	1.414	1.562
3種	1:1.0	1:1.5	1.414	1.803
4種	1:1.2	1:1.2	1.562	1.562
5種	1:1.2	1:1.5	1.562	1.803
6種	1:1.5	1:1.5	1.803	1.803

$$K = (1^2 + n^2)^{0.5}$$

明細ブロックコード <sup>※</sup>	BQ9020
標準設計コード <sup>※</sup>	—

### 算定式

$$(1) \text{搬入土 (m}^3\text{)} (V1) = \text{搬入土量} \times 100 \times 1.2 \div 0.9 \quad (f=1.2/0.9)$$

(バックホウ掘削 不整地運搬)

$$\cdot \text{搬入土量 (m}^2\text{)} = \text{盛土全断面} - \text{旧道その場転用面積} - \text{集土分面積} - \text{転用土分面積}$$

$$(2) \text{ブル敷均締固 (m}^3\text{)} (V2) = (\text{盛土全断面} - \text{旧道その場転用面積}) \times 100 \\ \text{その場転用土除き}$$

$$(3) \text{機械法面仕上げ (m}^2\text{)} (A1) = \text{法面仕上げ} \times \text{進入路控除} \times 100$$

$$\cdot \text{進入路控除} = 1 - \text{進入路部控除率}(\%) \times 100$$

$$(4) \text{砂利舗設工 (m}^2\text{)} (A2) = \text{敷砂利幅} \times 100$$

### 摘要

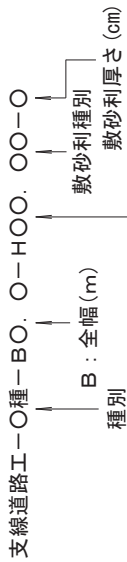
- 1 路体工はブル敷均締固め15tブルを標準とするが、現場条件により、湿地16tを選択できる。
- 2 道路平均高とは、計画平均田面からの高さとする。
- 3 旧道、集土、転用土の合計が断面を超えてはならない。
- 4 法面整形は、機械盛土面を計上している。
- 5 転用土の搬入は別途計上すること。
- 6 搬入土はルーズ状態。
- 7 表土はぎ取りが必要な場合は、別途計上する。
- 8 表土はぎ取りのあった場合の搬入土費用は計上される。

標準設計コード	BQ9020	工種区分	道路工
	(一)		H26
標準設計名称		支線道路工	

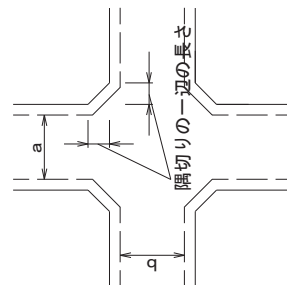
【注意事項】

- ・この設計図は、舗装計画のない支線道路工に適用する。
- ・隅切は車道(有効)幅員の組み合わせにより下表により設置することを標準とする。
- ・芝工及び敷砂利は、注文の設計表示に従い施工するものとする。
- ・盛土転圧は、30cm巻出し以下毎にブルドーザで転圧を行うことを標準とする。
- ・路肩平均盛土高は仕上田面からの高さとする。
- ・転用土とは既設道路その場転用、運搬転用及び、その他の残土の転用をいう。
- ・表土の剥取およびその処理については特記仕様書による。
- ・運搬転用する既設道路の撤去、範囲及び転用位置は別注文図による。
- ・衣土は付近田面の心土を使用する。

【設計表示例】



隅切詳細図



隅切りの一辺の長さ 単位:m

交差する農道の車道(有効)幅員	a		
	3.0	4.0	5.0
b	3.0	2.0	1.5
	4.0	1.5	1.0
	5.0	1.0	0.5

衣土の有無  
K: あり  
N: なし

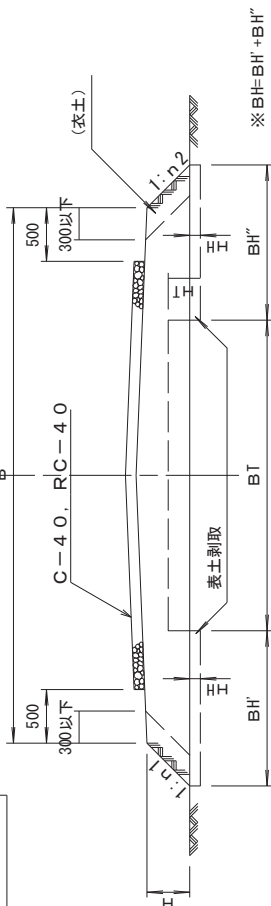
種別	n1	n2
1種	1.0	1.0
2種	1.0	1.2
3種	1.0	1.5
4種	1.2	1.2
5種	1.2	1.5
6種	1.5	1.5

敷砂利種別

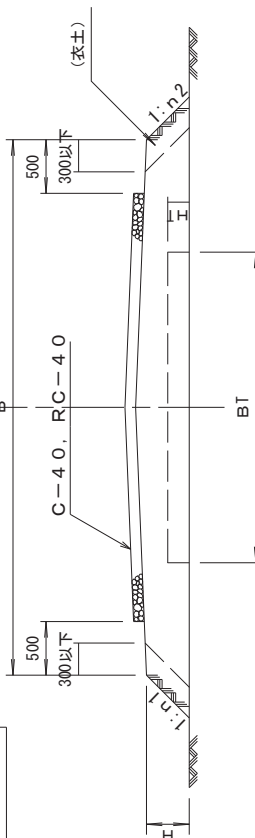
- J C : クラッシュラン C-40
- J R : 再生クラッシュラン RC-40

支線道路工

表土剥取あり

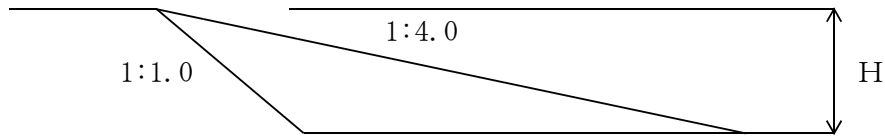


表土剥取なし



明細ブロックコード	BQ7070		
標準設計コード	T7151		
標準設計名称	進入路工 (盛土型)	単位	箇所

標準図



適用範囲

1. ほ場整備工事の進入路工に適用する。

標準設計明細構成内訳

1箇所当り算出

名称	規格	コード	数量	単位	単価	備考
(1) 搬入土	盛土用		V2	m <sup>3</sup>	原単価	
(2) 人力盛土埋戻			V1	"	施工単価	
(3) 振動ロー締固	ハンドガイト式		V1	"	"	
(4) 合計						Σ(1)~(3)
(5) 単価			1.0	箇所		(4)/1.0

計算式

[A]	種別	計算式
1	1種	$V1 = H \times 3 \times H / 2 \times 6.0 \text{ m}$
2	2種	$V1 = H \times 3 \times H / 2 \times 4.0 \text{ m}$

搬入土はルーズ状態。

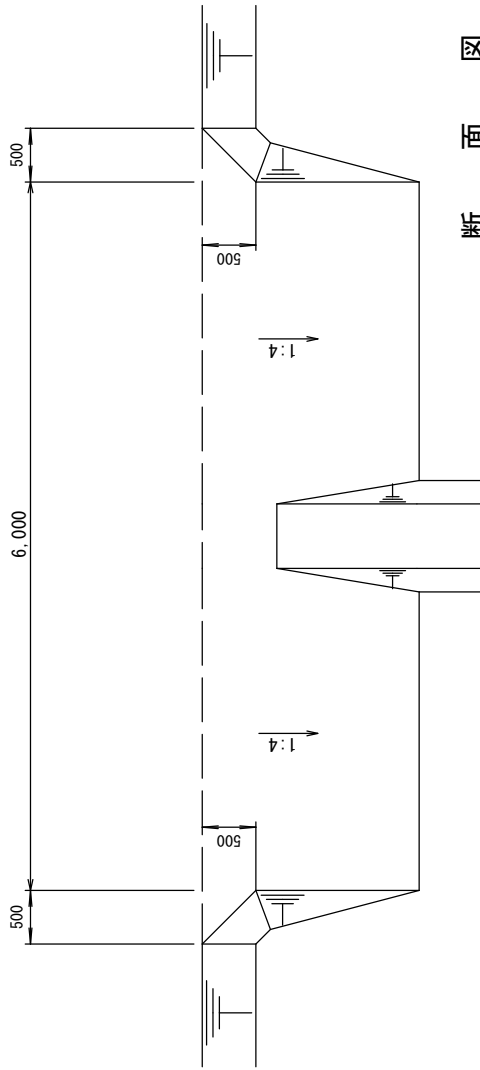
$$V2 = V1 * AA \quad \text{土量換算} \quad AA = 1.20 / 0.9 \quad (\text{砂質土})$$

$$f = AA \quad AA = 1.25 / 0.9 \quad (\text{粘性土})$$

標準設計コード	BQ7070 (T7151)	工種区分	道路付帯工
		制定(設計)年度	H3 (H15)
標準設計名称	進入路工 (盛土型)		

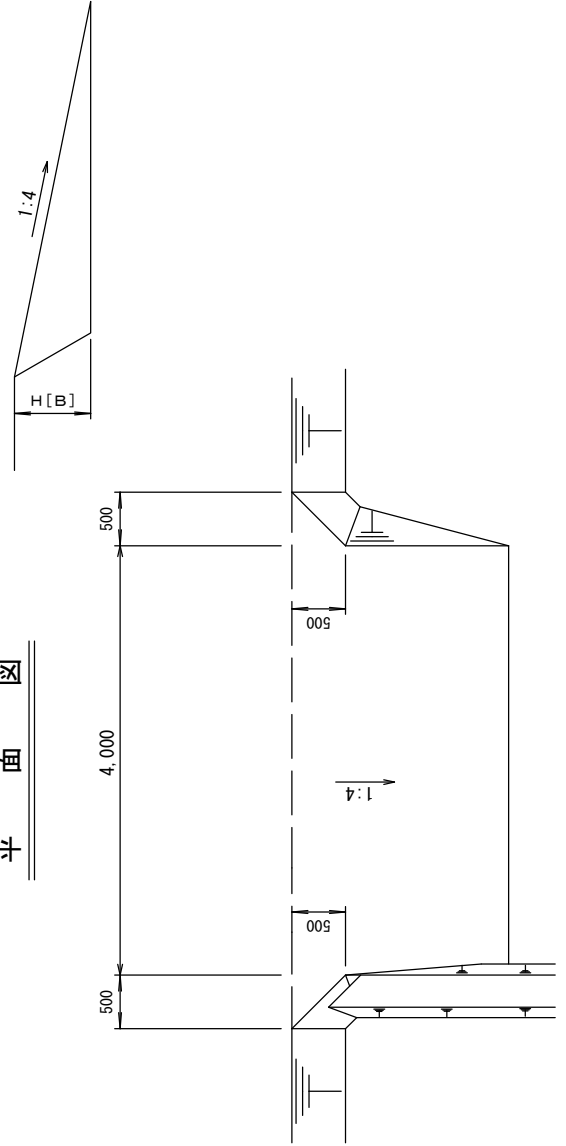
第1種進入路工

平面図



第2種進入路工

平面図

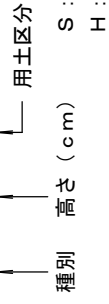


【注意事項】

- ・この設計図は、進入路工（盛土型）に適用する。
- ・進入路工の施工位置は計画平面図による。

【設計表示例】

BQ7070-○種-HOO-O

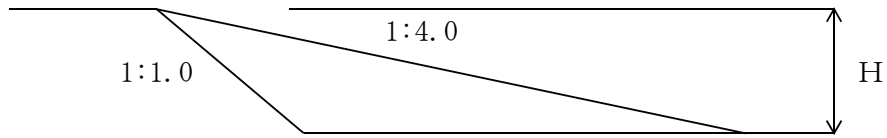


断面図

断面図

明細ブロック工	BQ9070		
標準設計コード	—		
標準設計名称	【被災地】進入路工（盛土型）	単位	箇所

標準図



適用範囲

- ほ場整備工事の進入路工に適用する。

標準設計明細構成内訳

1箇所当り算出

名称	規格	コード	数量	単位	単価	備考
(1) 搬入土	盛土用		V2	m <sup>3</sup>	原単価	
(2) 人力盛土埋戻			V1	m <sup>3</sup>	施工単価	
(3) 振動ロー締固	ハンドガイト式		V1	m <sup>3</sup>	〃	
(4) 合計						Σ(1)~(3)
(5) 単価			1.0	箇所		(4)/1.0

計算式

[A]	種別	計算式
1	1種	$V1 = H \times 3 \times H / 2 \times 6.0m$
2	2種	$V1 = H \times 3 \times H / 2 \times 4.0m$

搬入土はルーズ状態。

$$V2 = V1 \times AA \quad \text{土量換算} \quad AA = 1.20/0.9 \quad (\text{砂質土})$$

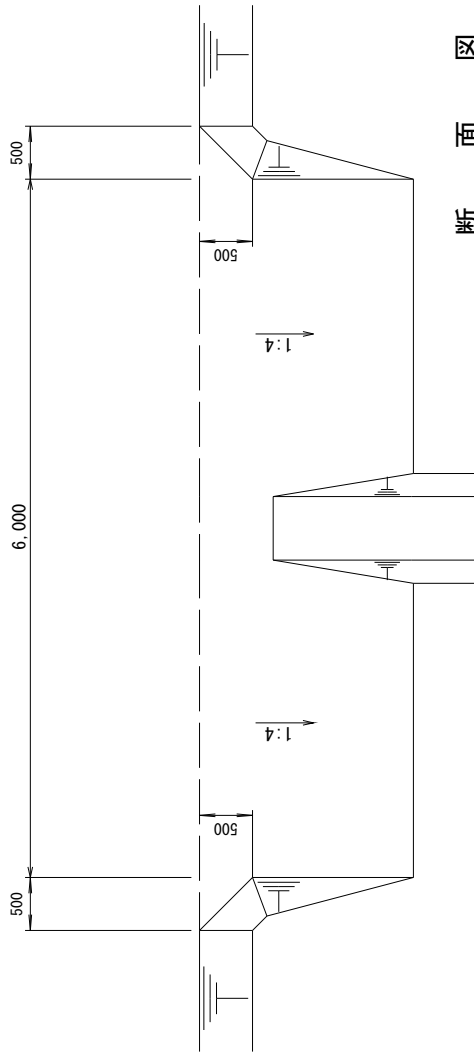
$$f = AA \quad AA = 1.25/0.9 \quad (\text{粘性土})$$



標準設計コード	BQ9070 ( - )	工種区分 制定(設計)年度	道路付帯工 H25
標準設計名称	【被災地】進入路工 (盛土型)		

### 第1種進入路工

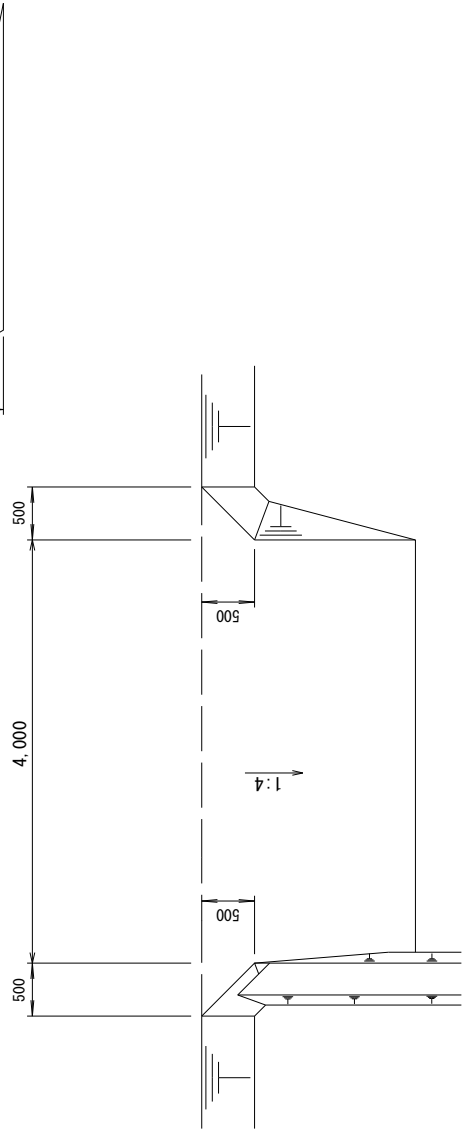
#### 平面図



#### 断面図

### 第2種進入路工

#### 平面図



#### 【注意事項】

- ・この設計図は、進入路工（盛土型）に適用する。
- ・進入路工の施工位置は計画平面図による。

#### 【設計表示例】

BQ9070-○種-H○○-○

種別      高さ (cm)      用土区分

S : 集土      H : 搬入土

明細ブロックコード	BQ7140		
標準設計コード	T7201		
標準設計名称	BF水路工	単位	m

**適用範囲**

1. ほ場整備工事の用水路（BF）工事に適用する。

**標準設計明細構成内訳**

10m当たり算出

名 称	規 格	コード	数 量	単 位	単 価	備 考
(1) 人力盛土埋戻 C 法面仕上げ	タンパ		V1	m <sup>3</sup>	施工単価	
(2) 機械法面 仕上げ C フリューム布設	人力 盛土法面		A2	m <sup>2</sup>	〃	
(3) ベンチフリュームⅡ型	L=2.0m		4.99	本	原単価	
(3) ベンチフリュームⅡ型	L=4.0m		2.49	本	〃	
(4) ベンチフリュームタイト	(L=2.0m)		4.99	枚	〃	
(4) ベンチフリュームタイト	(L=4.0m)		2.49	枚	〃	
(5) BF機械布設			10.0	m	施工単価	
(5) ロングBF布設			10.0	m	〃	
(6) 合 計						Σ(1)～(5)
(7) 単 価						(6)/10

**数量表**

表 BQ7140

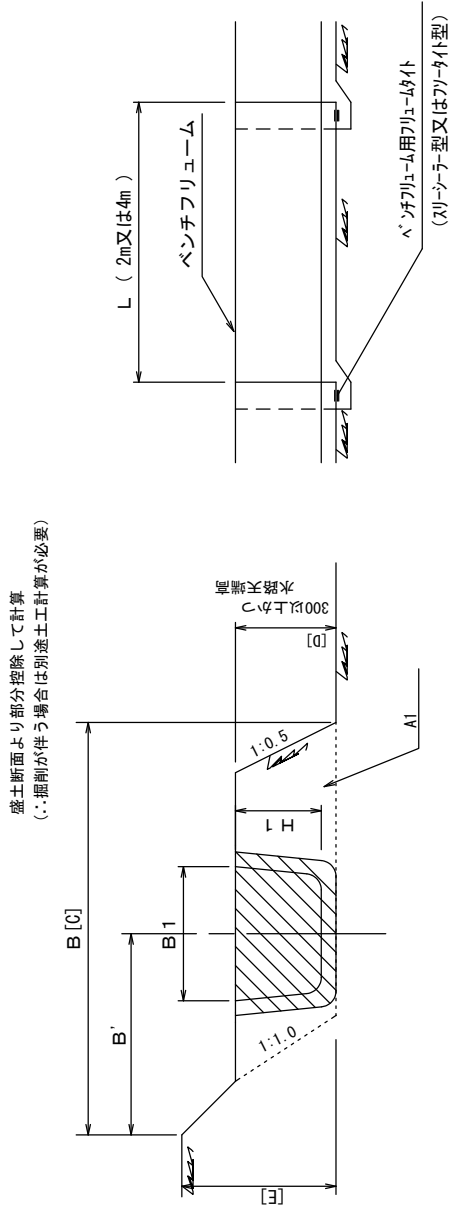
[A]	BF規格	控除断面積A0(m <sup>2</sup> )	[A]	BF規格	控除断面積A0(m <sup>2</sup> )
3	300型	0.084	9	600型	0.293
4	350型	0.113	10	650型	0.344
5	400型	0.143	11	700型	0.395
6	450型	0.176	12	800型	0.493
7	500型	0.213	13	900型	0.624
8	550型	0.256	14	1000型	0.747

補足資料

BF断面 A0= 表BQ7140(1) V1 =A1\*10  
 法長 L1= [D]\*1.118 A2 =L1\*10  
 盛土断面 A1= ([C]-[E]+[D]\*0.5/2)\*[D]-A0  
 [C]= 水路敷幅(m)  
 [D]= 盛土高(m)  
 [E]= 道路高(m)

標準設計コード	BQ7140 (T7201)	工種区分	用水路工
		制定(改訂)年度	H1 (H15)
標準設計名称		BF水路工	

側面図



【注意事項】

- ・この設計図は、用水路工に適用する。
- ・BF300～1000mmに適用する。

【設計表示例】

BQ7140-BF000-BO. O-LO

B F 型 (mm) 水路敷幅 (m) ベンチリウム長さ  
2m  
4m

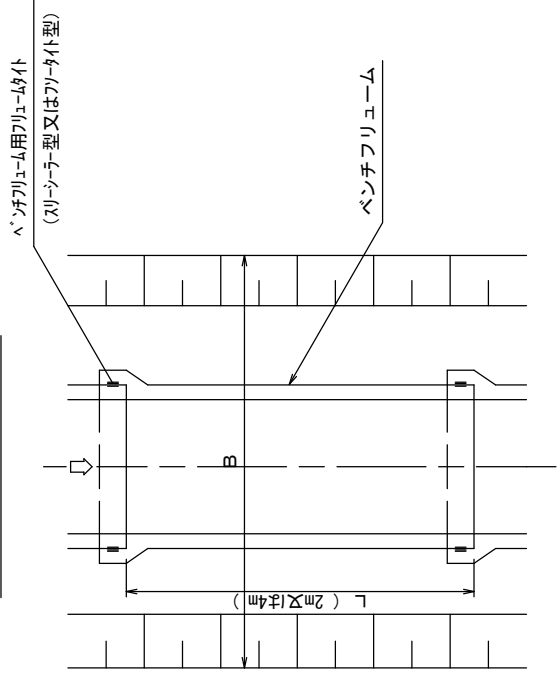
-B' O. O

水路センター位置 (m)

断面図

盛土断面より部分控除して計算  
(…掘削が伴う場合は別途土工計算が必要)

平面図



呼び名	B 1	H 1
300	300	200
350	350	235
400	400	260
450	450	295
500	500	320
550	550	355
600	600	380
650	650	415
700	700	440
800	800	490
900	900	550
1000	1000	600

明細ブロック工	BQ7190		
標準設計コード	T7251		
標準設計名称	BFボックス暗渠工	単位	箇所

**適用範囲**

1. ほ場整備工事のBFボックス暗渠に適用する。

**標準設計明細構成内訳**

1箇所当たり算出

名称	規格	コード	数量	単位	単価	備考
(1) バックホウ掘削 C 埋戻	山積0.45m <sup>3</sup>		V1	m <sup>3</sup>	施工単価	
(2) バックホウ掘削	山積0.45m <sup>3</sup>		V21	m <sup>3</sup>	〃	
(3) 人力盛土埋戻	コンパクト		V2	m <sup>3</sup>	〃	
(4) 振動ロー締固め	ハンド式		V51	m <sup>3</sup>	〃	
(5) 人力盛土埋戻 C 基礎工			V51	m <sup>3</sup>	〃	
(6) 人力基面整正			A3	m <sup>2</sup>	〃	
(7) 基礎砕石工 C 均しコン	t=10cm		A6	m <sup>2</sup>	〃	
(8) 生コン人力打設	18N-8-40		V4	m <sup>3</sup>	〃	
(9) 型枠 C 基礎コン	均しコン		A4	m <sup>2</sup>	〃	
(10) 生コン人力打設	21N-8-25		V5	m <sup>3</sup>	〃	
(11) 型枠工	小構		A5	m <sup>2</sup>	〃	
(12) 鉄筋加工組立 C 本体	D13		G1	t	〃	
(13) ベンチリュームBOX	T-20、L=1m		[B]	本	原単価	
(14) 鉄筋コンクリート 製品類布設	バックホウ (クレーン機能付)		[B]	個	施工単価	
(15) 合計						Σ(1)～(14)
(16) 単価			1.0	箇所		(15)/1.0

製品重量800kg以下/個の時 バックホウ(クレーン機能付)排対型(1次)山0.45(平0.35)2.9t吊  
製品重量800kg超え/個の時 バックホウ(クレーン機能付)排対型(2次)山0.80(平0.60)2.9t吊

数量表

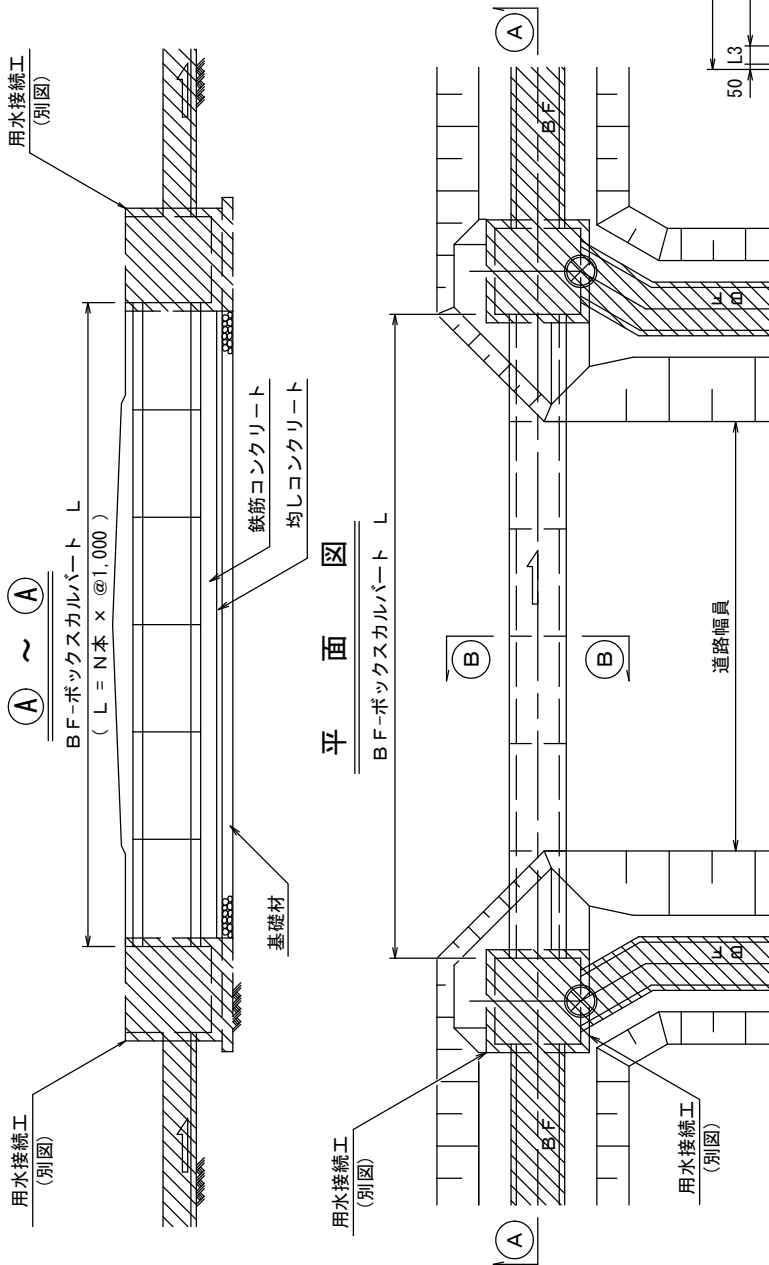
表 BQ7190

[A]	タイプ	外幅 B0(m)	外高 H0(m)	重量区分	重量 W5(t)	基礎コン幅 B2(m)	鉄筋縦本数 N1(本)
3	300型	0.42	0.470		0.268	0.62	4
4	350型	0.48	0.515		0.326	0.68	4
5	400型	0.53	0.540		0.362	0.73	5
6	450型	0.58	0.585		0.412	0.78	5
7	500型	0.64	0.620		0.477	0.84	5
8	550型	0.69	0.665		0.539	0.89	5
9	600型	0.74	0.690		0.577	0.94	6
10	650型	0.80	0.735		0.659	1.00	6
11	700型	0.85	0.770		0.720	1.05	6
12	800型	0.96	0.830		0.847	1.16	7
13	900型	1.06	0.900		0.974	1.26	7
14	1000型	1.17	0.970		1.144	1.37	8

補足資料 (縦筋本数は、ピッチ200mm、かぶり5cmにて算出)

BOX 外幅	B0= 表BQ7190(1)	V1 =A1*L0
BOX 外高	H0= 表BQ7190(2)	V21 =A2*L0*AA
BOX 重量区分	V5= 表BQ7190(3)	V2 =(A2-V51)*L0
基礎コン幅	B2= 表BQ7190(5)	V51 =V51*L0
縦筋本数	N1= 表BQ7190(6)	V51 =V51*L0
均しコン幅	B1= B2+0.2	A3 =B1*L0
基礎コン長	L0= [B]-0.2	A6 =A3
掘削断面	A1= ([C]*0.3+B1+0.349*2)*[C]	V4 =A3*0.05
天端高	H1= H0+0.30	A4 (B1+L0)*2*0.05
振動ロー締固め	V50= H1+0.30	V5 =B2*0.15*L0
埋戻断面	A2= A1-B1*[C]	A5 =0.15*L0*2
埋戻断面	A2= A1-B1*0.15-B2*([C]-0.15)	G1 =(N2*L2+N1*L1)*0.995kg
埋戻断面	A2= A1-B1*0.15-B2*0.15-B0*([C]-0.30)	0.995kg/m(D13)
埋戻断面	A2= A1-B1*0.15-B2*0.15-B0*H0	
埋戻(振動ロー)	V51= A1-(V50*0.3+B1+0.349*2)*V50 [C]>V50	
縦筋長	L1= L0-0.1	
横筋長	L2= B2-0.1	
横筋本数	N2= INT(L1/0.3+1.999)	
土量換算	AA= =1.00/0.9	
	[B]= BOX延長(m)	
	[C]= 掘削深(m)	

標準設計コード	BQ7190 (T7251)	工種区分	用水路付帯工 縦断(設計)年竣
標準設計名称	BFボックス暗渠工		



**【注意事項】**

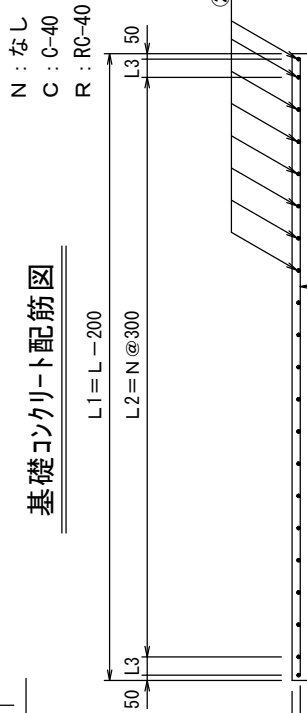
- ・この設計図は、道路横断暗渠（用水）に適用する。
- ・用水接続工は別図とする。
- ・ボックスの継目処理はメーカー規格によるシール材又はゴムシールにより漏水がおこなないよう施工すること。
- ・直接基礎タイプを標準とするが、十分な地盤反力が期待出来ない時は、別途基礎の検討を行うものとする。

**【設計表示例】**

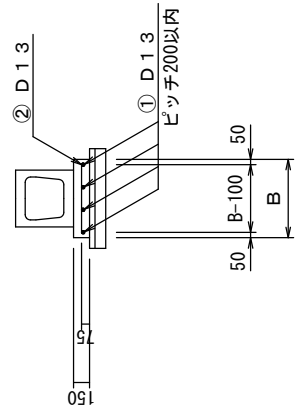
BQ7190-BFB000-L00.0-0

規格 (mm) L: 延長 (m) 基礎材

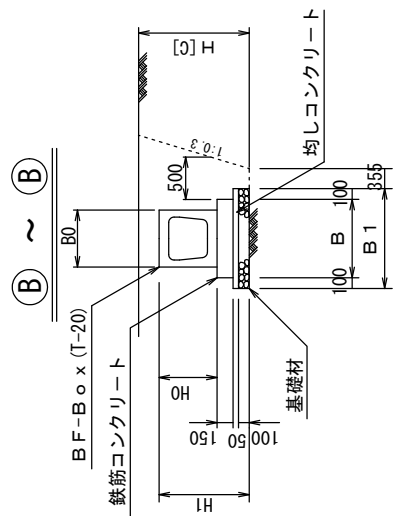
**基礎コンクリート配筋図**



**断面図**



BFタイプ	B	B1	①鉄筋本数
300	620	820	4
350	680	880	4
400	730	930	5
450	780	980	5
500	840	1040	5
550	890	1090	5
600	940	1140	6
650	1000	1200	6
700	1050	1250	6
800	1160	1360	7
900	1260	1460	7
1000	1370	1570	8



明細ブロック工	BQ9190		
標準設計コード	—		
標準設計名称	【被災地】BFボックス暗渠工	単位	箇所

適用範囲

1. ほ場整備工事のBFボックス暗渠に適用する。

標準設計明細構成内訳

1箇所当たり算出

名称	規格	コード	数量	単位	単価	備考
(1) バックホウ掘削 C 埋戻	山積0.45m <sup>3</sup>		V1	m <sup>3</sup>	施工単価	
(2) バックホウ掘削	山積0.45m <sup>3</sup>		V21	m <sup>3</sup>	〃	
(3) 人力盛土埋戻	コンパクト		V2	m <sup>3</sup>	〃	
(4) 振動ロー締固め	ハンド式		V51	m <sup>3</sup>	〃	
(5) 人力盛土埋戻 C 基礎工			V51	m <sup>3</sup>	〃	
(6) 人力基面整正			A3	m <sup>2</sup>	〃	
(7) 基礎砕石工 C 均しコン	t=10cm		A6	m <sup>2</sup>	〃	
(8) 生コン人力打設	18N-8-40		V4	m <sup>3</sup>	〃	
(9) 型枠 C 基礎コン	均しコン		A4	m <sup>2</sup>	〃	
(10) 生コン人力打設	21N-8-25		V5	m <sup>3</sup>	〃	
(11) 型枠工	小構		A5	m <sup>2</sup>	〃	
(12) 鉄筋加工組立 C 本体	D13		G1	t	〃	
(13) ベンチフレームBOX	T-20、L=1m		[B]	本	原単価	300~1000型
(14) 鉄筋コンクリート 製品類布設	バックホウ (クレーン機能付)		[B]	個	施工単価	
(15) 合計						Σ(1)~(14)
(16) 単価			1.0	箇所		(15)/1.0

製品重量800kg以下/個の時 バックホウ(クレーン機能付)排対型(1次)山0.45(平0.35)2.9t吊  
製品重量800kg超え/個の時 バックホウ(クレーン機能付)排対型(2次)山0.80(平0.60)2.9t吊

## 数量表

表 BQ9190

[A]	タイプ	外幅 B0(m)	外高 H0(m)	重量区分	重量(t)	基礎コン幅 B2(m)	鉄筋縦本数 N1(本)
3	300型	0.42	0.470		0.268	0.62	4
4	350型	0.48	0.515		0.326	0.68	4
5	400型	0.53	0.540		0.362	0.73	5
6	450型	0.58	0.585		0.412	0.78	5
7	500型	0.64	0.620		0.477	0.84	5
8	550型	0.69	0.665		0.539	0.89	5
9	600型	0.74	0.690		0.577	0.94	6
10	650型	0.80	0.735		0.659	1.00	6
11	700型	0.85	0.770		0.720	1.05	6
12	800型	0.96	0.830		0.847	1.16	7
13	900型	1.06	0.900		0.974	1.26	7
14	1000	1.17	0.970		1.144	1.37	8

補足資料 (縦筋本数は、ピッチ200mm、かぶり5cmにて算出)

BOX 外幅	B0=	表BQ9190(1)	V1	=A1*L0
BOX 外高	H0=	表BQ9190(2)	V21	=A2*L0*AA
BOX 重量区分	V5=	表BQ9190(3)	V2	=(A2-V51)*L0
基礎コン幅	B2=	表BQ9190(5)	V51	=V51*L0
縦筋本数	N1=	表BQ9190(6)	V51	=V51*L0
均しコン幅	B1=	B2+0.2	A3	=B1*L0
基礎コン長	L0=	[B]-0.2	A6	=A3
掘削断面	A1=	([C]*0.3+B1+0.349*2)*[C]	V4	=A3*0.05
天端高	H1=	H0+0.30	A4	=(B1+L0)*2*0.05
振動ロー締固め	V50=	H1+0.30	V5	=B2*0.15*L0
埋戻断面	A2=	A1-B1*[C]	A5	=0.15*L0*2
埋戻断面	A2=	A1-B1*0.15-B2*([C]-0.15)	G1	=(N2*L2+N1*L1)*0.995kg
埋戻断面	A2=	A1-B1*0.15-B2*0.15-B0*([C]-0.30)		0.995kg/m(D13)
埋戻断面	A2=	A1-B1*0.15-B2*0.15-B0*H0		
埋戻(振動ロー)	V51=	A1-(V50*0.3+B1+0.349*2)*V50 [C]>V50		
縦筋長	L1=	L0-0.1		
横筋長	L2=	B2-0.1		
横筋本数	N2=	INT(L1/0.3+1.999)		
土量換算	AA=	=1.00/0.9		
	[B]=	BOX延長(m)		
	[C]=	掘削深(m)		



標準設計コード	BQ9190 ( - )	工種区分 制定(設計) 雑	用水路付帯工 H25
標準設計名称	【被災地】BFボックス暗渠工		

【注意事項】

- ・この設計図は、道路横断暗渠（用水）に適用する。
- ・用水接続工は別図とする。
- ・ボックスの継目処理はメーカー規格によるシール材又はゴムシールにより漏水がおこらないように施工すること。
- ・直接基礎タイプを標準とするが、十分な地盤反力が期待出来ない時は、別途基礎の検討を行うものとする。

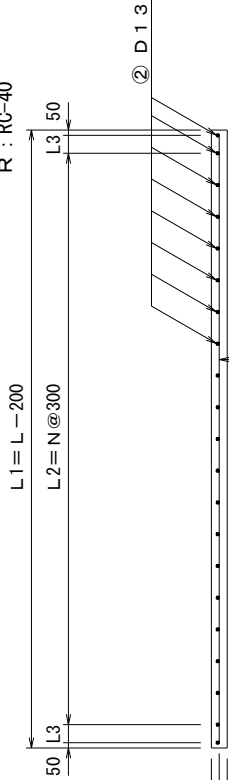
【設計表示例】

BQ9190-BFB000-LOO. O-O

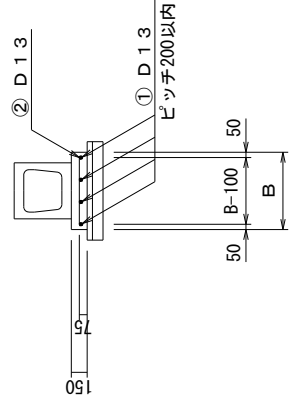
規格(mm) L:延長(m) 基礎材

N:なし  
C: C-40  
R: RC-40

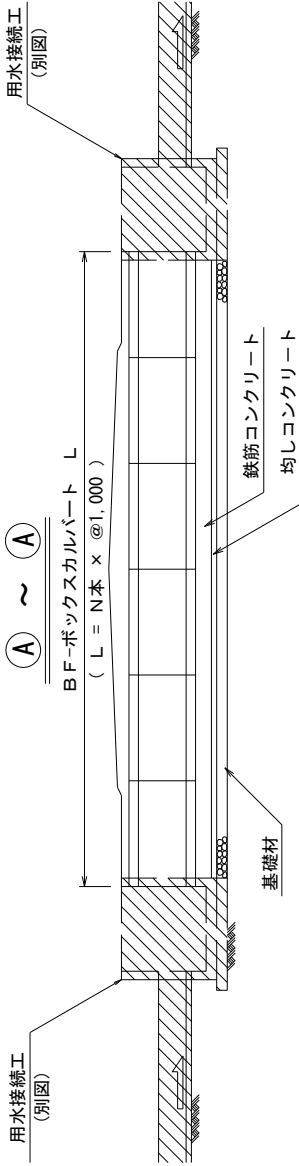
基礎コンクリート配筋図



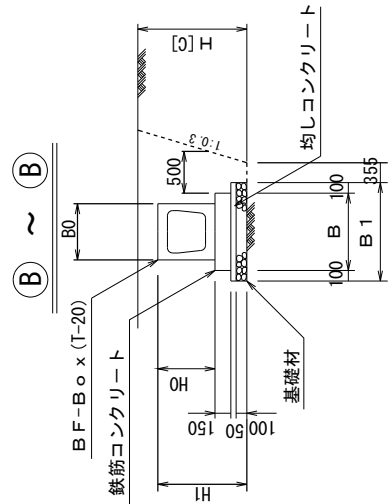
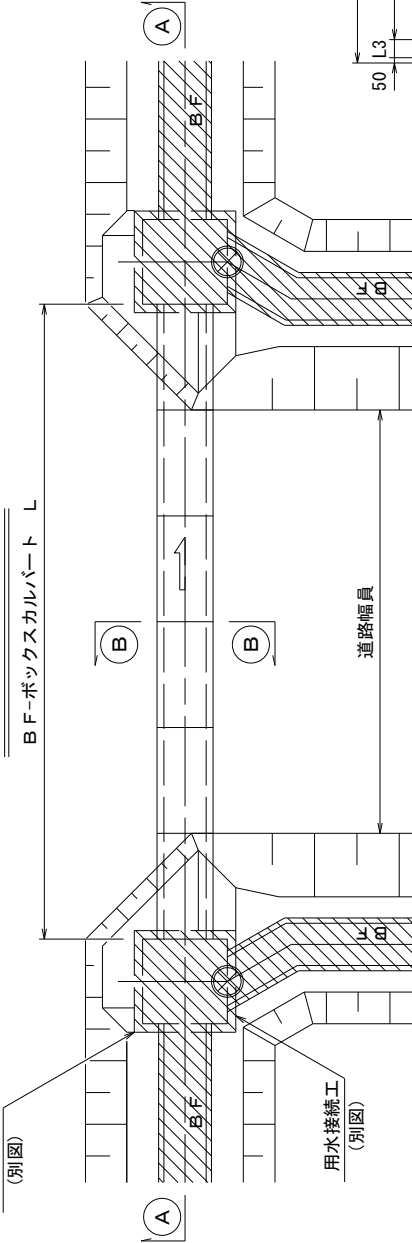
断面図



BFタイプ	B	B1	①鉄筋本数
300	620	820	4
350	680	880	4
400	730	930	5
450	780	980	5
500	840	1040	5
550	890	1090	5
600	940	1140	6
650	1000	1200	6
700	1050	1250	6
800	1160	1360	7
900	1260	1460	7
1000	1370	1570	8



平面図



明細ブ`ロク工	BQ7230		
標準設計コード	T7259		
標準設計名称	用水接続工	単位	箇所

適用範囲

1. ほ場整備工事の接続柵設置に適用する。

標準設計明細構成内訳

1箇所当たり算出

名称	規格	コード	数量	単位	単価	備考
(1) バックホウ掘削 C 埋戻	山積0.45m <sup>3</sup>		V1	m <sup>3</sup>	施工単価	
(2) バックホウ掘削	山積0.45m <sup>3</sup>		V21	m <sup>3</sup>	〃	
(3) 人力盛土埋戻 C 基礎	コンパクタ		V2	m <sup>3</sup>	〃	
(4) 人力基面整正			A2	m <sup>2</sup>	〃	
(5) 基礎碎石工 C 均しコン	t=10cm		A6	m <sup>2</sup>	〃	
(6) 生コン打設	18N-8-40		V4	m <sup>3</sup>	〃	
(7) 型 枠 C 本体	均しコン		A3	m <sup>2</sup>	〃	
(8) 接続柵	(受枠無)		1.0	個	原単価	
(8) 接続柵	(受枠有)		1.0	個	〃	
(9) 鉄筋コンクリート製 品類機械布設	バックホウ (クレーン機能付)		1.0	個	施工単価	
(9) 鉄筋コンクリート製 品類機械布設	ラフテレーンクレーン 25t吊		1.0	個	〃	
(10) グレーチング	I 型		A4	m <sup>2</sup>	原単価	
(11) 蓋板設置			W16	枚	施工単価	
(12) モルタル練合せ	1 : 2		V5	m <sup>3</sup>	〃	
(12) シール材	油性		L1	m	原単価	
(13) モルタル仕上げ	防水モルタル		A5	m <sup>2</sup>	施工単価	
(14) 合計						Σ(1)～(13)
(15) 単 価			1.0	箇所		(14)/1.0

製品重量800kg以下/個の時 バックホウ(クレーン機能付)排対型(1次)山0.45(平0.35)2.9t吊  
製品重量800kg超え/個の時 バックホウ(クレーン機能付)排対型(2次)山0.80(平0.60)2.9t吊

## 数量表

表 BQ7230

[A]	規格	製品深 (m)	原単価コード		重量 (t)		外幅 (m)	内幅 (m)	外高 (m)	グレーチング	
			受枠 なし	受枠 付	受枠 なし	受枠 付					重量(kg)
1	600A	0.60			0.452	0.465	0.76	0.6	0.70	0.49	18kg/1枚
2	600B	0.85			0.583	0.596	0.76	0.6	0.95	0.49	18kg/1枚
3	600E	1.20			0.991	1.004	0.84	0.6	1.32	0.49	18kg/1枚
4	600F	1.40			1.766	1.780	0.84	0.6	1.52	0.49	18kg/1枚
5	600J	1.60			1.978	1.992	0.84	0.6	1.72	0.49	18kg/1枚
6	700A	0.70			0.597	0.612	0.86	0.7	0.80	0.64	24kg/1枚
7	700B	0.85			0.687	0.702	0.86	0.7	0.95	0.64	24kg/1枚
8	700E	1.20			1.778	1.793	0.94	0.7	1.32	0.64	24kg/1枚
9	700F	1.40			2.030	2.046	0.94	0.7	1.52	0.64	24kg/1枚
10	700J	1.60			2.270	2.286	0.94	0.7	1.72	0.64	24kg/1枚
11	800A	0.80			0.959	0.996	1.00	0.8	0.92	0.81	30kg/1枚
12	800B	1.00			1.128	1.145	1.00	0.8	1.12	0.81	30kg/1枚
13	800C	1.20			1.325	1.342	1.00	0.8	1.32	0.81	30kg/1枚
14	800F	1.40			2.302	2.319	1.04	0.8	1.52	0.81	30kg/1枚
15	800J	1.60			2.570	2.587	1.04	0.8	1.72	0.81	30kg/1枚
16	900D	1.00			1.308	1.327	1.14	0.9	1.12	1.00	37kg/1枚
17	900E	1.20			1.500	1.519	1.14	0.9	1.32	1.00	37kg/1枚
18	900F	1.40			2.580	2.654	1.14	0.9	1.52	1.00	37kg/1枚
19	900J	1.60			2.877	2.896	1.14	0.9	1.72	1.00	37kg/1枚
20	1000A	0.80			1.233	1.255	1.20	1.0	0.92	1.21	53kg/2枚
21	1000B	1.00			1.440	1.462	1.20	1.0	1.12	1.21	53kg/2枚
22	1000E	1.20			1.682	1.703	1.24	1.0	1.32	1.21	53kg/2枚
23	1000F	1.40			2.865	2.887	1.24	1.0	1.52	1.21	53kg/2枚
24	1000J	1.60			3.190	3.212	1.24	1.0	1.72	1.21	53kg/2枚
25	1200A	0.90			1.688	1.709	1.40	1.184	1.03	1.69	74kg/2枚
26	1200B	1.20			2.066	2.091	1.40	1.200	1.33	1.69	74kg/2枚
27	1200C	1.50			3.648	3.301	1.40	1.200	1.65	1.69	74kg/2枚
28	1500B	1.50			4.730	4.761	1.70	1.450	1.66	2.56	112kg/2枚
29	1500C	1.80			7.608	7.530	1.70	1.480	1.96	2.56	112kg/2枚
30	1500D	2.00			8.088	8.119	1.70	1.500	2.16	2.56	112kg/2枚

補足資料 (グレーチング)

1000型未満の場合、グレーチングはIB32×5×3使用し、1枚(W16)で計上。

1000型以上の場合、グレーチングはIB38×5×3使用し、2枚(W16)で計上。

## 数量表

グレーチング枚数・規格	W16=	1	(H32*T5*4)	接続柵B1000未満
グレーチング枚数・規格	W16=	2	(H38*T5*4)	接続柵B1000以上
柵外幅	B2=	表BQ7230(5)		
柵内幅	B0=	表BQ7230(6)		
柵外高	H1=	表BQ7230(7)		
掘削法勾配	n1=	0.3		
掘削法勾配	n1=	0.5		
蓋重量区分	W9=	表BQ7230(10)		
基礎幅	B1=	B2+0.2		
掘削下幅	B3=	$B2 + (0.3 - 0.15 * n1) * 2$		
掘削断面	A0=	$([C] * n1 + B3) * [C]$		
天端高	H2=	H1+0.15		
埋戻断面	A1=	$A0 - B1 * [C]$		
埋戻断面	A1=	$A0 - B1 * 0.15 - B2 * ([C] - 0.15)$		
埋戻断面	A1=	$A0 - B1 * 0.15 - B2 * H1 - (B3 + [C] * n1 + H2 * n1) * ([C] - H2)$		
接合長	L1=	$[G] * 3 * [F]$		
土量換算	AA=	=1.00/0.9		

$$V1 = A0 * B2$$

$$V21 = A1 * B2 * AA$$

$$V2 = A1 * B2$$

$$A2 = B1 * B1$$

$$A6 = A2$$

$$V4 = A2 * 0.05$$

$$A3 = (B1 + B1) * 2 * 0.05$$

$$A4 = \text{表BQ7230(8)}$$

$$V5 = L1 * 0.002$$

$$0.002 = 0.05^2 / 2 + 0.05 * 0.01$$

$$A5 = L1 * 0.071$$

$$0.071 = 0.05 * 2^{0.5}$$

[C] = 掘削深 (m)

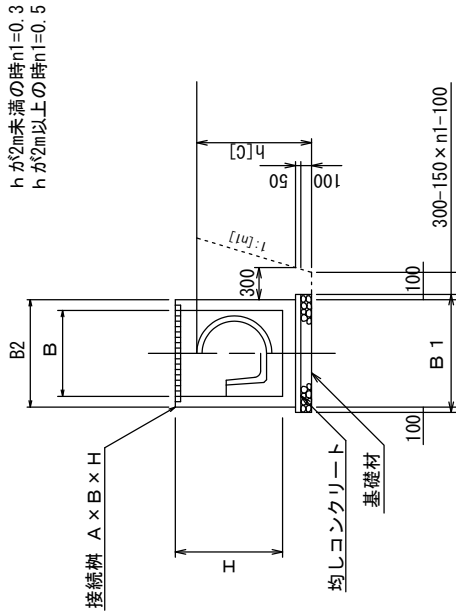
[G] = 取付サイズ

[F] = 接合ヶ所数

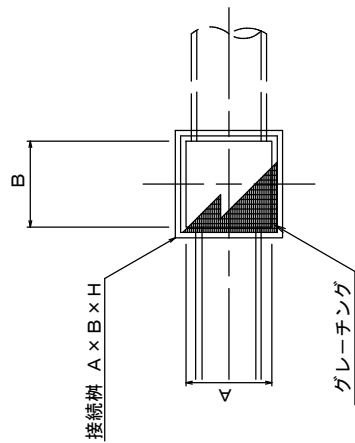
標準設計コード	BQ7230 (T7259)	工種区分	用水路付帯工
		制定(改訂)年度	H6 (H15)

標準設計名称  
**用水接続工**

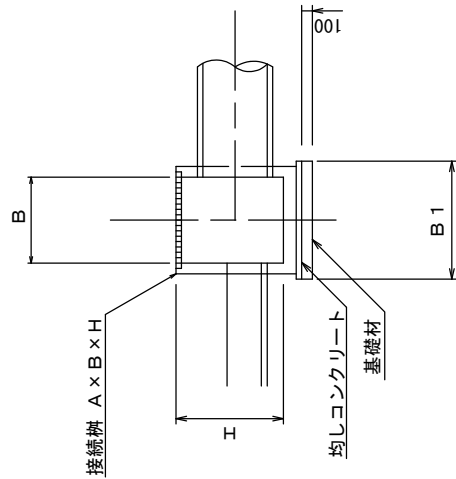
断面図



平面図



側面図

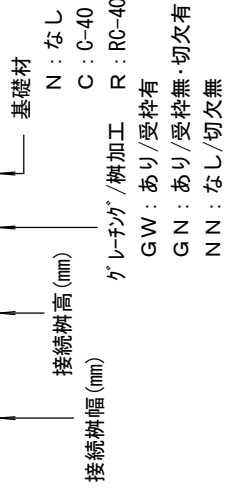


【注意事項】

- ・この設計図は、接続枿設置（用水）に適用する。
- ・車道用グレーチングの場合は別注文図による。

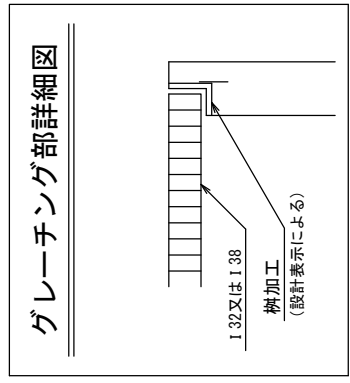
【設計表示例】

BQ7230-A000-H000-000-0



接続枿規格

A	B	H	B 1	グレーチング(亜鉛めっき)規格
600	600	600	960	I 32× T5×3 加Z <sup>*</sup> (1枚)
600	600	850	960	"
600	600	1200	1040	"
600	600	1400	1040	"
600	600	1600	1040	"
700	700	700	1060	"
700	700	850	1060	"
700	700	1200	1140	"
700	700	1400	1140	"
700	700	1600	1140	"
800	800	800	1200	"
800	800	1000	1200	"
800	800	1200	1200	"
800	800	1400	1240	"
1000	1000	800	1400	I 38× T5×3 加Z <sup>*</sup> (2枚)
1000	1000	1000	1400	"
1200	1200	900	1600	"
1200	1200	1200	1600	"
1500	1500	1500	1900	"
1500	1500	1800	1900	"
1500	1500	2000	1900	"



※グレーチングは、1000型以上を2枚物とする。

明細ブロック工	BQ9230		
標準設計コード	—		
標準設計名称	【被災地】用水接続工	単位	箇所

適用範囲

1. ほ場整備工事の接続柵設置に適用する。

標準設計明細構成内訳

1箇所当たり算出

名称	規格	コード	数量	単位	単価	備考
(1) バックホウ掘削 C 埋戻	山積0.45m <sup>3</sup>		V1	m <sup>3</sup>	施工単価	
(2) バックホウ掘削	山積0.45m <sup>3</sup>		V21	m <sup>3</sup>	〃	
(3) 人力盛土埋戻 C 基礎	コンパクタ		V2	m <sup>3</sup>	〃	
(4) 人力基面整正			A2	m <sup>2</sup>	〃	
(5) 基礎碎石工 C 均しコン	t=10cm		A6	m <sup>2</sup>	〃	
(6) 生コン打設	18N-8-40		V4	m <sup>3</sup>	〃	
(7) 型 枠 C 本体	均しコン		A3	m <sup>2</sup>	〃	
(8) 接続柵	(受枠無)		1.0	個	原単価	
(8) 接続柵	(受枠有)		1.0	個	〃	
(9) 鉄筋コンクリート製 品類機械布設	バックホウ0.45 (クレーン機能付)		1.0	個	施工単価	
(9) 鉄筋コンクリート製 品類機械布設	ラフテレーンクレーン 25t吊		1.0	個	施工単価	
(10) グレーチング	I 型		A4	m <sup>2</sup>	原単価	
(11) 蓋板設置			W16	枚	施工単価	
(12) モルタル練合せ	1 : 2		V5	m <sup>3</sup>	〃	
(12) シール材	油性		L1	m	原単価	
(13) モルタル仕上げ	防水モルタル		A5	m <sup>2</sup>	施工単価	
(14) 合計						Σ(1)～(13)
(15) 単 価			1.0	箇所		(14)/1.0

## 数量表

表 BQ9230

[A]	規格	製品深 (m)	原単価コード PR		重量 (t)		外幅 (m)	内幅 (m)	外高 (m)	グレーチング	
			受枠 なし	受枠 付	受枠 なし	受枠 付				(m <sup>2</sup> )	重量(kg)
1	600A	0.60			0.452	0.465	0.76	0.6	0.70	0.49	18kg/1枚
2	600B	0.85			0.583	0.596	0.76	0.6	0.95	0.49	18kg/1枚
3	600E	1.20			0.991	1.004	0.84	0.6	1.32	0.49	18kg/1枚
4	600F	1.40			1.766	1.780	0.84	0.6	1.52	0.49	18kg/1枚
5	600J	1.60			1.978	1.992	0.84	0.6	1.72	0.49	18kg/1枚
6	700A	0.70			0.597	0.612	0.86	0.7	0.80	0.64	24kg/1枚
7	700B	0.85			0.687	0.702	0.86	0.7	0.95	0.64	24kg/1枚
8	700E	1.20			1.778	1.793	0.94	0.7	1.32	0.64	24kg/1枚
9	700F	1.40			2.030	2.046	0.94	0.7	1.52	0.64	24kg/1枚
10	700J	1.60			2.270	2.286	0.94	0.7	1.72	0.64	24kg/1枚
11	800A	0.80			0.959	0.996	1.00	0.8	0.92	0.81	30kg/1枚
12	800B	1.00			1.128	1.145	1.00	0.8	1.12	0.81	30kg/1枚
13	800C	1.20			1.325	1.342	1.00	0.8	1.32	0.81	30kg/1枚
14	800F	1.40			2.302	2.319	1.04	0.8	1.52	0.81	30kg/1枚
15	800J	1.60			2.570	2.587	1.04	0.8	1.72	0.81	30kg/1枚
16	900D	1.00			1.308	1.327	1.14	0.9	1.12	1.00	37kg/1枚
17	900E	1.20			1.500	1.519	1.14	0.9	1.32	1.00	37kg/1枚
18	900F	1.40			2.580	2.654	1.14	0.9	1.52	1.00	37kg/1枚
19	900J	1.60			2.877	2.896	1.14	0.9	1.72	1.00	37kg/1枚
20	1000A	0.80			1.233	1.255	1.20	1.0	0.92	1.21	53kg/2枚
21	1000B	1.00			1.440	1.462	1.20	1.0	1.12	1.21	53kg/2枚
22	1000E	1.20			1.682	1.703	1.24	1.0	1.32	1.21	53kg/2枚
23	1000F	1.40			2.865	2.887	1.24	1.0	1.52	1.21	53kg/2枚
24	1000J	1.60			3.190	3.212	1.24	1.0	1.72	1.21	53kg/2枚
25	1200A	0.90			1.688	1.709	1.40	1.184	1.03	1.69	74kg/2枚
26	1200B	1.20			2.066	2.091	1.40	1.200	1.33	1.69	74kg/2枚
27	1200C	1.50			3.648	3.301	1.40	1.200	1.65	1.69	74kg/2枚
28	1500B	1.50			4.730	4.761	1.70	1.450	1.66	2.56	112/2枚
29	1500C	1.80			7.608	7.530	1.70	1.480	1.96	2.56	112/2枚
30	1500D	2.00			8.088	8.119	1.70	1.500	2.16	2.56	112/2枚

補足資料 (グレーチング)

1000型未満の場合、グレーチングはIB32×5×3使用し、1枚(W16)で計上。

1000型以上の場合、グレーチングはIB38×5×3使用し、2枚(W16)で計上。

数量表

グレーチング枚数・規格	W16=	1	(H32*T5*4)	接続柵B1000未満
グレーチング枚数・規格	W16=	2	(H38*T5*4)	接続柵B1000以上
柵外幅	B2=	表BQ9230(5)		
柵内幅	B0=	表BQ9230(6)		
柵外高	H1=	表BQ9230(7)		
掘削法勾配	n1=	0.3		
掘削法勾配	n1=	0.5		
蓋重量区分	W9=	表BQ9230(10)		
基礎幅	B1=	B2+0.2		
掘削下幅	B3=	$B2 + (0.3 - 0.15 * n1) * 2$		
掘削断面	A0=	$([C] * n1 + B3) * [C]$		
天端高	H2=	H1+0.15		
埋戻断面	A1=	A0-B1*[C]		
埋戻断面	A1=	$A0 - B1 * 0.15 - B2 * ([C] - 0.15)$		
埋戻断面	A1=	$A0 - B1 * 0.15 - B2 * H1 - (B3 + [C] * n1 + H2 * n1) * ([C] - H2)$		
接合長	L1=	$[G] * 3 * [F]$		
土量換算	AA=	=1.00/0.9		

$$V1 = A0 * B2$$

$$V21 = A1 * B2 * AA$$

$$V2 = A1 * B2$$

$$A2 = B1 * B1$$

$$A6 = A2$$

$$V4 = A2 * 0.05$$

$$A3 = (B1 + B1) * 2 * 0.05$$

$$A4 = \text{表BQ9230(8)}$$

$$V5 = L1 * 0.002$$

$$0.002 = 0.05^2 / 2 + 0.05 * 0.01$$

$$A5 = L1 * 0.071$$

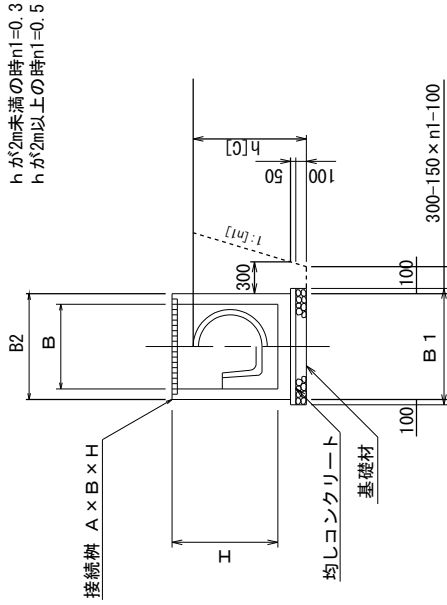
$$0.071 = 0.05 * 2^{0.5}$$

[C] =掘削深(m)  
 [G] =取付サイズ  
 [F] =接合ヶ所数

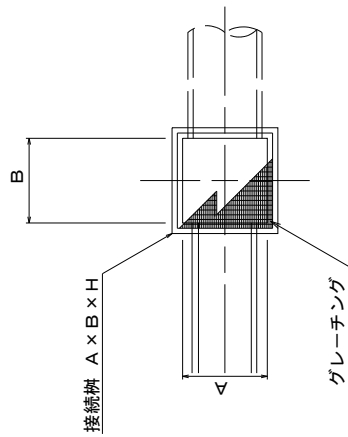


標準設計コード BQ9230 ( - )	工種区分	用水路付帯工
	制定(改訂)年	H25
標準設計名称 【被災地】用水接続工		

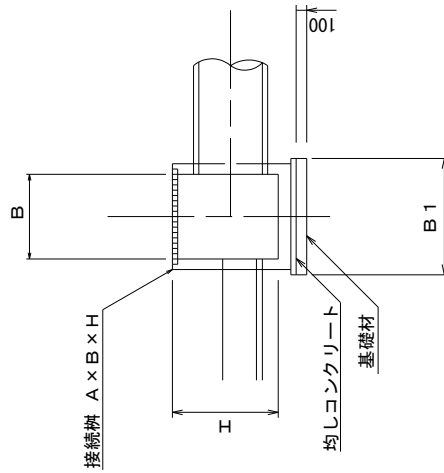
断面図



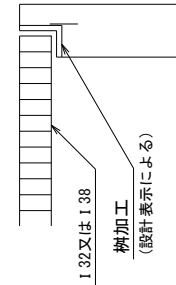
平面図



側面図



グレーチング部詳細図

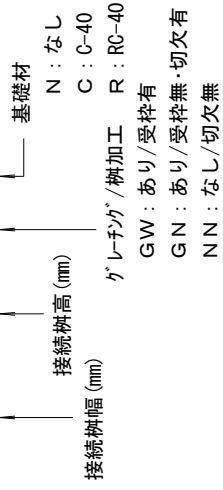


【注意事項】

- ・この設計図は、接続樹設置（用水）に適用する。
- ・車道用グレーチングの場合は別注文図による。

【設計表示例】

BQ9230-A000-H000-00-0



接続樹規格

A	B	H	B 1	グレーチング(亜鉛メッキ)規格
600	600	600	960	I 32 x T5 x 3 グラズ (1枚)
600	600	850	960	"
600	600	1200	1040	"
600	600	1400	1040	"
600	600	1600	1040	"
700	700	700	1060	"
700	700	850	1060	"
700	700	1200	1140	"
700	700	1400	1140	"
700	700	1600	1140	"
800	800	800	1200	"
800	800	1000	1200	"
800	800	1200	1200	"
800	800	1400	1240	"
1000	1000	800	1400	I 38 x T5 x 3 グラズ (2枚)
1000	1000	1000	1400	"
1200	1200	900	1600	"
1200	1200	1200	1600	"
1500	1500	1500	1900	"
1500	1500	1800	1900	"
1500	1500	2000	1900	"

※グレーチングは、1000型以上を2枚物とする。

明細ブロックコード	BQ7240
標準設計コード	T7261

標準設計名称	BF水口工	単位	箇所
--------	-------	----	----

**適用範囲**

1. ほ場整備工事の小用水路の水口工に適用する。

**標準設計明細構成内訳書**

1箇所当り算出

名 称	規 格	コード	数 量	単 位	単 価	備 考
(1) 人力盛土埋戻	タンパ		V1	m3	施工単価	
(2) 機械面仕上げ	人力盛土 法面		A1	m2	〃	
C 本 体						
(3) BF掛口分水柵			1.0	個	原単価	
(4) 鉄筋コンクリート製品類布設	バックホ0.45 (クレーン機能付)		1.0	個	施工単価	
(5) 分水栓	φ125		1.0	個	原単価	
(6) 同上布設	普通作業員		0.05	人	〃	
(7) 硬質塩化ビニール管布設	VU125		0.5	m	施工単価	
(8) モルタル練合せ	1 : 2		0.001	m3	〃	
(8) シール材	油性		0.44	m	原単価	
(9) モルタル仕上げ	防水、壁面		0.015	m2	施工単価	
(10) 合 計						Σ(1)～(9)
(11) 単 価			1.0	箇所		(10)/1.0

**数量表**

表 BQ7240

[1]	BF呼称	控除断面V0(m3)	重量(t)
3	300	0.120	0.101
4	350	0.154	0.128
5	400	0.187	0.150
6	450	0.224	0.171
7	500	0.269	0.205
8	550	0.321	0.251
9	600	0.362	0.275

数量表

B F 水口工柵補足資料

断面 1

B F 型	上内幅 a1	上厚 d	下内幅 b1	下厚 t	内高 h	算出長 L'=1-L2	断面1 上幅 a1+d*2	断面1 下幅 b1+t*2	断面1高 h+t	控除量1 V1
300	300	30	260	40	200	540	0.360	0.340	0.240	0.045
350	350	35	300	45	235	530	0.420	0.390	0.280	0.060
400	400	40	345	50	260	530	0.480	0.445	0.310	0.076
450	450	40	390	50	295	530	0.530	0.490	0.345	0.093
500	500	45	435	55	320	520	0.590	0.545	0.375	0.111
550	550	45	475	60	355	520	0.640	0.595	0.415	0.133
600	600	45	520	60	380	520	0.690	0.640	0.440	0.152

断面 2

VU125

B F 型	外上幅 a3	外下幅 b3	外高 H	算出長 L2	控除量1 V2	外径140 V3	控除量 V=V1+V2+V3
300	460	450	320	460	0.067	0.008	0.120
350	530	520	350	470	0.086	0.008	0.154
400	600	590	370	470	0.103	0.008	0.187
450	650	640	405	470	0.123	0.008	0.224
500	720	710	440	480	0.151	0.008	0.269
550	780	770	485	480	0.180	0.008	0.321
600	830	820	510	480	0.202	0.008	0.362

柵等控除量  
柵重量区分  
盛土量

V0= 表BQ7240(1)

V4= 表BQ7240(2)

V1=  $([B]-[D]+[C]*0.5/2)*[C]-V0$

A1 =  $[C]*1.118$

$1.118=(1^2+0.5^2)^{0.5}$

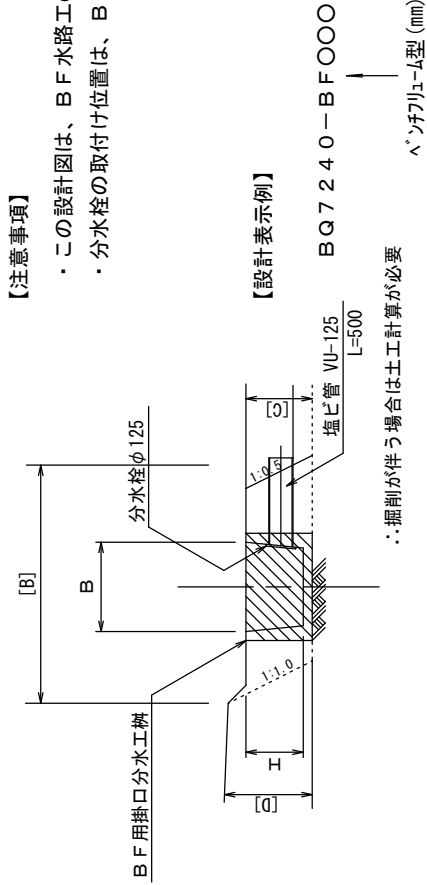
[B]= 水路敷幅(m)

[C]= 盛土高(m)

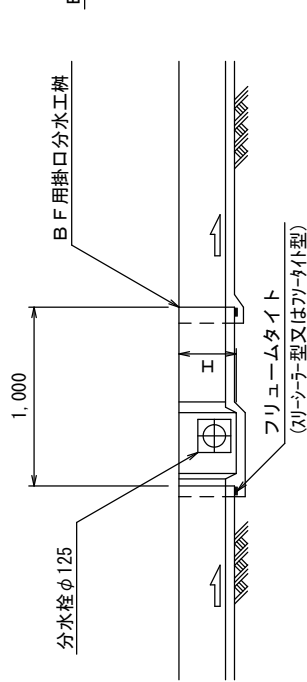
[D]= 道路高(m)

標準設計コード	BQ7240 (T7261)	工種区分 制定(設計)年度	用水路付帯工 H2 (H15)
標準設計名称	BF水口工		

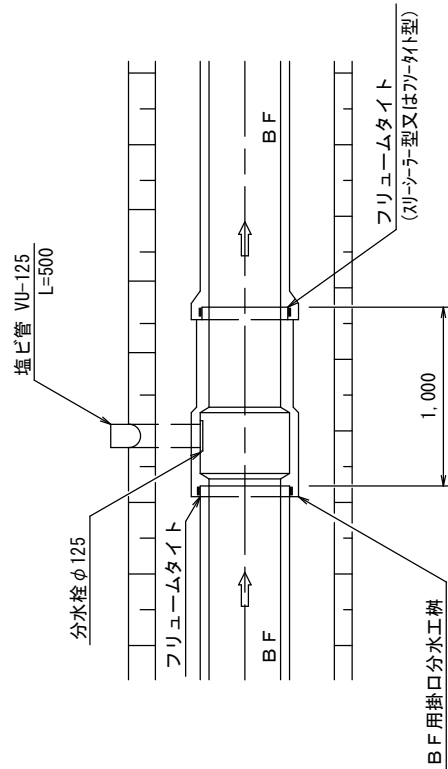
断面図



側面図



平面図



BF用掛口分水工柵規格

BFタイプ	B	H	備	考
300型	380	280		
350型	440	305		
400型	500	320		
450型	550	355		
500型	610	385		
550型	660	425		
600型	710	450		

明細ブ`ロツクコード`	BQ7330		
標準設計コード`	T7301		
標準設計名称	塩ビパイプライン工	単 位	m

**適用範囲**

1. ほ場整備工事と一体的に行う場合に適用する。
2. 普通地盤及び良好地盤に適用する。

**標準設計明細構成内訳**

10m当たり算出

名 称	規 格	コード	数 量	単 位	単 価	備 考
C 掘削						
(1) バックホリ運転			入力	m3	施工単価	
C 整形工						
(2) 基面整正	水平面		入力	m2	〃	
(3) 人力荒仕上げ	切土法面		入力	〃	〃	
C 基礎工						
(4) 基礎工(基床)	振動コンパ`クタ		入力	m3	〃	
(5) 基礎工(管側)	タンパ`		入力	〃	〃	
C 埋戻						
(6) バックホリ運転			入力	〃	〃	
(7) 人土工			入力	〃	〃	
(8) 人土工			入力	〃	〃	
(9) 締固工	振動ローラ`		入力	〃	〃	
(10) 敷均・締固工	ブルト`ーザ`		入力	〃	〃	
C 管布設						
(11) 人力布設	管径200以下		入力	m	〃	
(12) 機械布設	管径250以上		入力	〃	〃	
(13) 合 計						Σ(1)～(12)
(14) 単 価						(13)/10.0

(参考) 10m当りの塩ビ管本数 (N)

$$N = (10.0\text{m} - \text{継手材延長}(0.25\text{m})) \div \text{管長}(5.0\text{m})$$

(注) Nは、小数点以下第3位四捨五入第2位止まりとする。

## 数量表

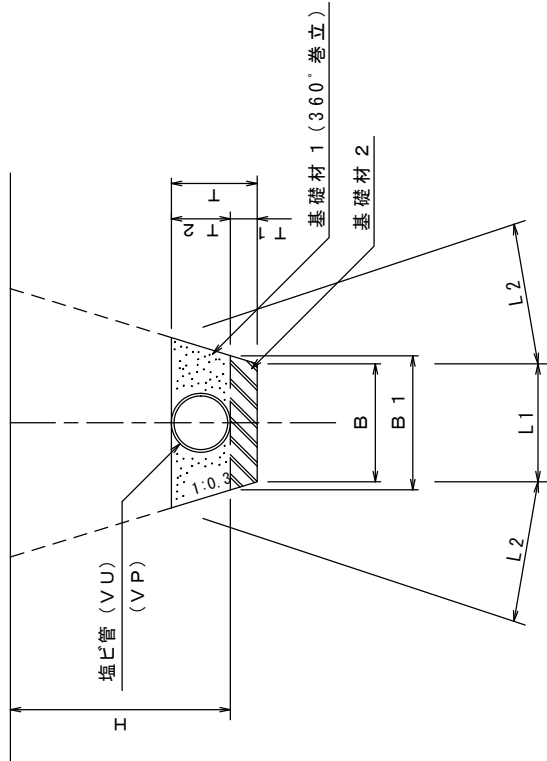
表 BQ7330

[B]	呼称 (mm)	外径 Dc (m)	断面積 AC (cm <sup>2</sup> )	管底幅 B1 (m)	基礎幅 B0 (m)	基床厚 t1 (m)	基礎断面 (m <sup>2</sup> )		
							基床部	管側1層	管側2層
10	50	0.060	28	0.50	0.44	0.10	0.047	0.028	—
11	65	0.076	45	0.50	0.44	0.10	0.047	0.035	—
12	75	0.089	62	0.50	0.44	0.10	0.047	0.041	—
13	100	0.114	102	0.50	0.44	0.10	0.047	0.051	—
14	125	0.140	154	0.50	0.44	0.10	0.047	0.060	—
15	150	0.165	214	0.50	0.44	0.10	0.047	0.069	—
16	200	0.216	366	0.50	0.44	0.10	0.047	0.085	—
17	250	0.267	560	0.60	0.51	0.15	0.083	0.126	—
18	300	0.318	794	0.80	0.71	0.15	0.113	0.095	0.110
19	350	0.370	1075	0.85	0.76	0.15	0.121	0.114	0.134
20	400	0.420	1385	0.90	0.81	0.15	0.128	0.133	0.159
21	450	0.470	1734	0.95	0.86	0.15	0.136	0.153	0.186
22	500	0.520	2123	1.00	0.88	0.20	0.188	0.174	0.215
23	600	0.630	3116	1.10	0.98	0.20	0.208	0.220	0.280

補足資料、土木編P7-24(管底幅)、標準設計パイプライン(基床厚)普通地盤

標準設計コード	BQ7330 (T7301)	工種区分	パイプライン工
		制定(改訂)年度	H1 (H15)
標準設計名称		塩ビパイプライン工	

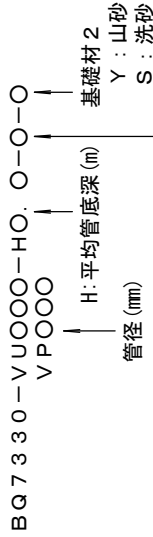
断面図



【注意事項】

- ・この設計図は、パイプライン工に適用する。
- ・塩ビ管はR R, L=5.00m/本を標準とする。
- ・基礎材は注文の設計表示に従い施工するものとする。
- ・掘削は土質及び掘削深により適切な勾配で行うものとする。
- ・埋戻し用土は掘削土を転用する。
- ・現場発生材はφ300mm以下の小口径管において、ML, CL以上の材料を使用する。(統一土質分類による)
- ・平均管底深は仕上地盤面からの深さとする。
- ・埋設位置、埋設深は配管図(計画平面図)と縦断面図による。

【設計表示例】



V P 管寸法表

呼径	B	B1	T <sub>1</sub>	T <sub>2</sub>	T
VPφ50	440	500	100	60	160
VPφ75	440	500	100	89	189
VPφ100	440	500	100	114	214
VPφ125	440	500	100	140	240
VPφ150	440	500	100	165	265
VPφ200	440	500	100	216	316
VPφ250	510	600	150	267	417
VPφ300	710	800	200	318	468

V U 管寸法表

呼径	B	B1	T <sub>1</sub>	T <sub>2</sub>	T
VUφ75	440	500	100	89	189
VUφ100	440	500	100	114	214
VUφ125	440	500	100	140	240
VUφ150	440	500	100	165	265
VUφ200	440	500	100	216	316
VUφ250	510	600	150	267	417
VUφ300	710	800	200	318	468
VUφ350	760	850	250	370	520
VUφ400	810	900	300	420	570
VUφ450	860	950	350	470	620
VUφ500	880	1000	400	520	720
VUφ600	980	1100	500	630	830

明細ブロック工	BQ9330		
標準設計コード	—		
標準設計名称	【被災地】塩ビパイプライン工	単位	m

**適用範囲**

1. ほ場整備工事と一体的に行う場合に適用する。
2. 普通地盤及び良好地盤に適用する。

**標準設計明細構成内訳**

10m当たり算出

名 称	規 格	コード	数 量	単 位	単 価	備 考
C 掘削						
(1) バックホウ運転			入力	m3	施工単価	
C 整形工						
(2) 基面整正	水平面		入力	m2	〃	
(3) 人力荒仕上げ	切土法面		入力	〃	〃	
C 基礎工						
(4) 基礎工(基床)	振動コンパクタ		入力	m3	〃	
(5) 基礎工(管側)	タンパ		入力	〃	〃	
C 埋戻						
(6) バックホウ運転			入力	〃	〃	
(7) 人土工			入力	〃	〃	
(8) 人土工			入力	〃	〃	
(9) 締固工	振動ローラ		入力	〃	〃	
(10) 敷均・締固工	ブルドーザ		入力	〃	〃	
C 管布設						
(11) 人力布設	管径200以下		入力	m	〃	
(12) 機械布設	管径250以上		入力	〃	〃	
(13) 合 計						Σ(1)～(12)
(14) 単 価						(13)/10.0

(参考) 10m当りの塩ビ管本数 (N)

$$N = (10.0 \text{ m} - \text{継手材延長} (0.25 \text{ m})) \div \text{管長} (5.0 \text{ m})$$

(注) Nは、小数点以下第3位四捨五入第2位止まりとする。



## 数量表

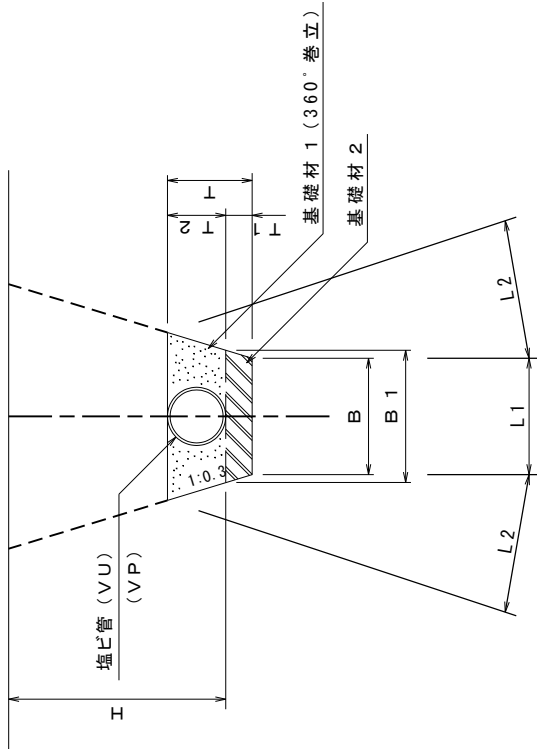
表 BQ9330

[B]	呼称 (mm)	外径 Dc (m)	断面積 AC (cm <sup>2</sup> )	管底幅 B1 (m)	基礎幅 B0 (m)	基床厚 t1 (m)	基礎断面 (m <sup>2</sup> )		
							基床部	管側1層	管側2層
10	50	0.060	28	0.50	0.44	0.10	0.047	0.028	—
11	65	0.076	45	0.50	0.44	0.10	0.047	0.035	—
12	75	0.089	62	0.50	0.44	0.10	0.047	0.041	—
13	100	0.114	102	0.50	0.44	0.10	0.047	0.051	—
14	125	0.140	154	0.50	0.44	0.10	0.047	0.060	—
15	150	0.165	214	0.50	0.44	0.10	0.047	0.069	—
16	200	0.216	366	0.50	0.44	0.10	0.047	0.085	—
17	250	0.267	560	0.60	0.51	0.15	0.083	0.126	—
18	300	0.318	794	0.80	0.71	0.15	0.113	0.095	0.110
19	350	0.370	1075	0.85	0.76	0.15	0.121	0.114	0.134
20	400	0.420	1385	0.90	0.81	0.15	0.128	0.133	0.159
21	450	0.470	1734	0.95	0.86	0.15	0.136	0.153	0.186
22	500	0.520	2123	1.00	0.88	0.20	0.188	0.174	0.215
23	600	0.630	3116	1.10	0.98	0.20	0.208	0.220	0.280

補足資料、土木編P7-24(管底幅)、標準設計パイプライン(基床厚)普通地盤

標準設計コード	BQ9330	工種区分 制定(設計)年度	パイプライン
	( - )		
標準設計名称		【被災地】塩ビパイプライン工	

断面図

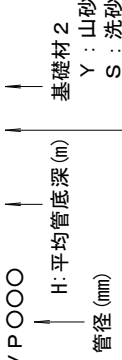


【注意事項】

- ・この設計図は、パイプライン工に適用する。
- ・塩ビ管はRR、L=5.00m/本を標準とする。
- ・基礎材は注文の設計表示に従い施工するものとする。
- ・掘削は土質及び掘削深により適切な勾配で行うものとする。
- ・埋戻し用土は掘削土を転用する。
- ・現場発生材はφ300mm以下の小口径管において、ML、CL以上の材料を使用する。(統一土質分類による)
- ・平均管底深は仕上地盤面からの深さとする。
- ・埋設位置、埋設深は配管図(計画平面図)と縦断面図による。

【設計表示例】

BQ9330-VU000-HO. O-O-O-O



基礎材 1  
Y : 山砂  
S : 洗砂  
N : 現場発生材

V U 管寸法表

呼径	B	B1	T <sub>1</sub>	T <sub>2</sub>	T
VUφ75	440	500	100	89	189
VUφ100	440	500	100	114	214
VUφ125	440	500	100	140	240
VUφ150	440	500	100	165	265
VUφ200	440	500	100	216	316
VUφ250	510	600	150	267	417
VUφ300	710	800	150	318	468
VUφ350	760	850	150	370	520
VUφ400	810	900	150	420	570
VUφ450	860	950	150	470	620
VUφ500	880	1000	200	520	720
VUφ600	980	1100	200	630	830

V P 管寸法表

呼径	B	B1	T <sub>1</sub>	T <sub>2</sub>	T
VPφ50	440	500	100	60	160
VPφ75	440	500	100	89	189
VPφ100	440	500	100	114	214
VPφ125	440	500	100	140	240
VPφ150	440	500	100	165	265
VPφ200	440	500	100	216	316
VPφ250	510	600	150	267	417
VPφ300	710	800	150	318	468

明細ブ`ロックコード`	BQ7340
標準設計コード`	T7351

標準設計名称	第1種取水工	単位	箇所
--------	--------	----	----

適用範囲

1. ほ場整備工事と一体的に行う第1種取水工に適用する。

標準設計明細構成内訳

1箇所当り算出

名 称	規 格	コード	数 量	単 位	単 価	備 考
(1) バックホウ掘削			V1	m3	施工単価	
C 法面仕上						
(2) 人力基面整正			A6	m2	〃	
(2-1) 人力荒仕上げ	土砂		A7	m2	〃	
C 基礎工						
(3) 基礎処理工			V2	m3	〃	
(4) 基礎処理工			V3	m3	〃	
C 埋 戻						
(5) バックホウ掘削	山0.45, 0.8		V5	m3	〃	
(6) 人力盛土埋戻	コンパクタ		V6	m3	〃	
(7) 振動ロー締固め	ハンド式		V7	m3	〃	管上深30cm超分
(8) 人力盛土埋戻			V7	m3	〃	〃
(9) 塩ビ管布設	VPφ75		[B]	m	〃	TS継手
(10) 〃	〃		H2+0.1	m	〃	〃
(11) エルボ	φ75		1.0	個	原単価	
(12) アルファルファバルブ	〃		1.0	個	〃	
(12) 給水栓	〃		1.0	個	〃	
(田畑兼用)						
(12) 自動給水栓	〃		1.0	個	〃	
(13) 給水栓柵	W=135kg		1.0	個	〃	
(14) 鉄筋コンクリート	バックホウ0.45		1.0	個	施工単価	
製品類布設	(クレーン機能付)					
(15) 伸縮目地	ファイア-A種		0.09	m2	〃	t10mm
C フロート部						
(16) 人力掘削	床 掘		0.019	m3	〃	
(17) B型HP布設	1種φ300		0.3	m	〃	
(18) 吸出防止マット	t1mm		0.13	m2	原単価	
(19) 単粒度碎石	S20		0.006	m3	〃	
(20) 合 計						Σ(1)~(19)
(21) 単 価			1.0	箇所		(20)/1.0

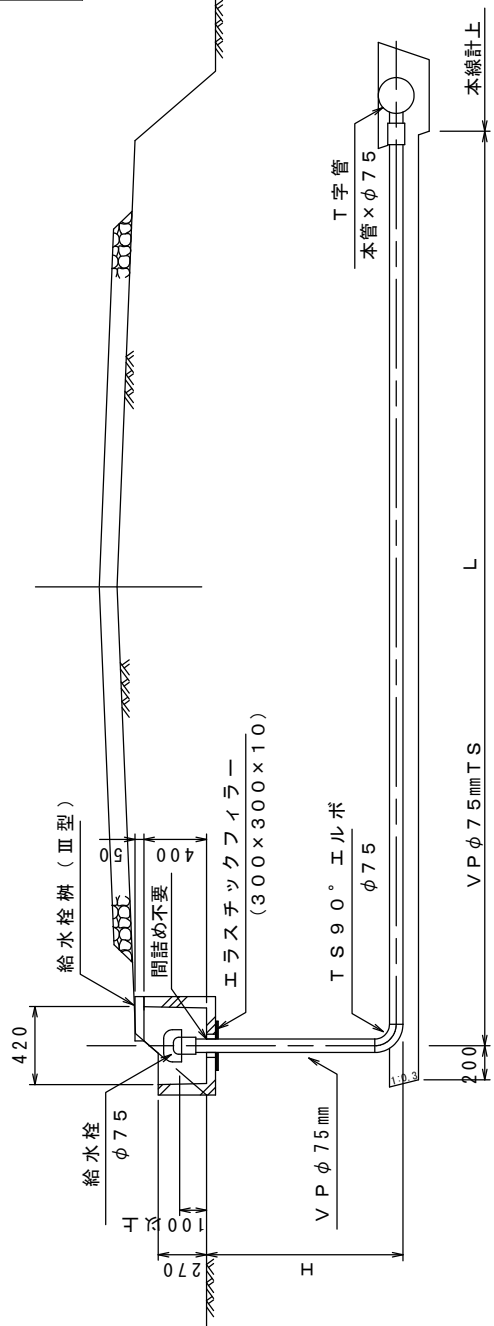
数値諸元は、表BQ7330参照。

## 数量表

塩ビ管外径	W1=	表BQ7330 (1)
管底幅	W3=	表BQ7330 (3)
掘削下幅	W4=	表BQ7330 (4)
基礎厚	W5=	表BQ7330 (5)
基礎断面	W6=	表BQ7330 (6)
管側1層目	W7=	表BQ7330 (7)
管側2層目	W8=	表BQ7330 (8)
埋戻管上0.3m	W9=	表BQ7330 (9)
基面整正延長	W10=	W4
荒仕上げ延長	W64=	$1.004 * (W1 + W5) * 2$
土被り	W11=	$[C] - W1$
掘削深	W12=	$[C] + W5$
掘削上幅	W17=	$W12 * 0.3 * 2 + W4$
平均掘削幅	W19=	$(W4 + W17) / 2$
掘削断面	W20=	$W12 * W19$
管頂0.3mの幅	W18=	$(W5 + W1 + 0.3) * 0.3 * 2 + W4$
管頂0.3m以上の断面	W23=	$(W17 + W17 - (W11 - 0.3) * 0.3 * 2) / 2 * (W11 - 0.3)$
人力埋戻	W31=	$W9 * [B]$
人力埋戻	W32=	$W23 * [B]$
振動ロー締固め	W32=	$W23 * [B]$
土量換算	AA=	$= 1.00 / 0.9$
	V1	$= W20 * [B]$
	A6	$= W10 * [B]$
	A7	$= W64 * [B]$
	V2	$= W6 * [B]$
	V3	$= W7 * [B]$
	V5	$= (W9 + W23) * [B] * AA$
	V6	$= W31$
	V7	$= W32$
	[B]	= 横断長 (m)
	[C]	= 横断部管底深 (m)

標準設計コード	BQ7340 (T7351)	工種区分 概 年 度 H1 (H15)	パイプライン帯工
標準設計名称	第1種取水工		

平 面 図



【注意事項】

- ・この設計図は、パイプラインエの取水工に適用する。
- ・横断面、及び立上り部分の管種はVP管とする。
- ・塩ビ管の継手はスリーブ継手とする。
- ・現場発生材は、ML、CL以上の材料を使用する。
- ・Hは縦断面による。

【設計表示例】

BQ7340-O型-LO-O-O-O

給水栓タイプ 横断長 (m)

基礎材 2  
Y: 山砂 S: 洗砂

基礎材 1  
Y: 山砂 S: 洗砂 N: 現場発生材

1型: 717777型バルブ 基礎材 1  
2型: 田畑兼用給水栓 Y: 山砂 S: 洗砂  
3型: 自動給水栓

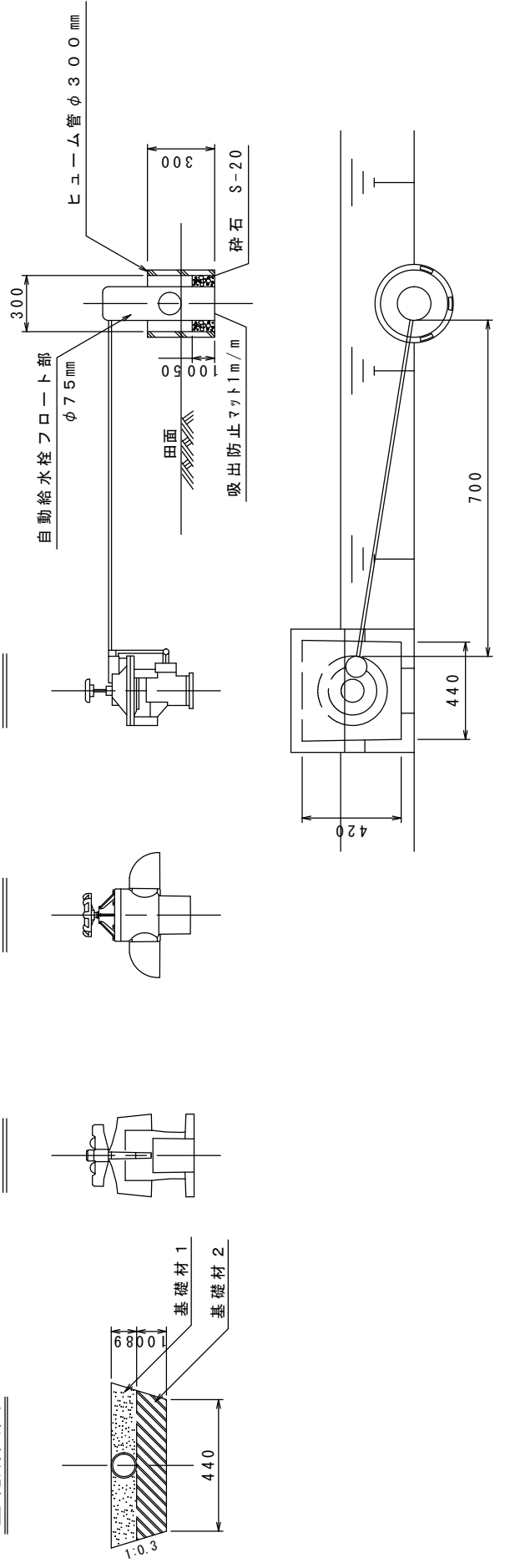
自動給水栓フロート部

Ⅲ型

Ⅱ型

Ⅰ型

基礎断面図



明細ブロック工	BQ9340
標準設計コード	—

標準設計名称	【被災地】第1種取水工	単位	箇所
--------	-------------	----	----

**適用範囲**

1. ほ場整備工事と一体的に行う第1種取水工に適用する。

**標準設計明細構成内訳**

1箇所当り算出

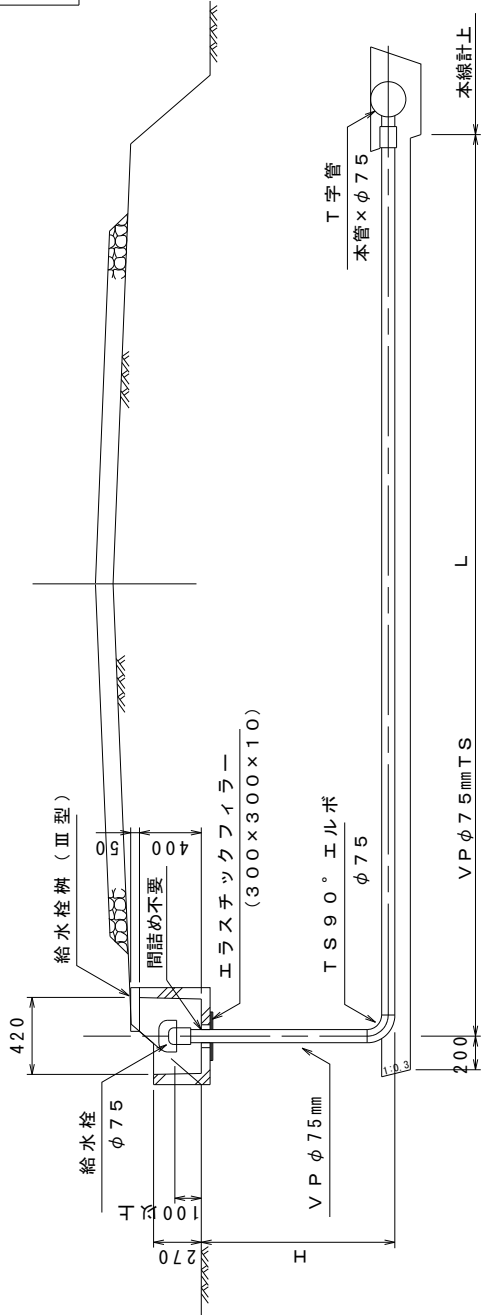
名 称	規 格	コード	数 量	単 位	単 価	備 考
(1) バックホウ掘削			V1	m3	施工単価	
C 法面仕上						
(2) 人力基面整正			A6	m2	〃	
(2-1) 人力荒仕上げ	土砂		A7	m2	〃	
C 基礎工						
(3) 基礎処理工			V2	m3	〃	
(4) 基礎処理工			V3	m3	〃	
C 埋 戻						
(5) バックホウ掘削	山0.45, 0.8		V5	m3	〃	
(6) 人力盛土埋戻	コンパクタ		V6	m3	〃	
(7) 振動ロー締固め	ハンド式		V7	m3	〃	管上深30cm超分
(8) 人力盛土埋戻			V7	m3	〃	〃
(9) 塩ビ管布設	VPφ75		[B]	m	〃	TS継手
(10) 〃	〃		H2+0.1	m	〃	〃
(11) エルボ	φ75		1.0	個	原単価	
(12) アルファルファバルブ	〃		1.0	個	〃	
(12) 給水栓	〃		1.0	個	〃	
(田畑兼用)						
(12) 自動給水栓	〃		1.0	個	〃	
(13) 給水栓柵	W=135kg		1.0	個	〃	
(14) 鉄筋コンクリート	バックホウ0.45		1.0	個	施工単価	
製品類布設	(クレーン機能付)					
(15) 伸縮目地	ファイア-A種		0.09	m2	〃	t10mm
C フロート部						
(16) 人力掘削	床 掘		0.019	m3	〃	
(17) B型HP布設	1種φ300		0.3	m	〃	
(18) 吸出防止マット	t1mm		0.13	m2	原単価	
(19) 単粒度碎石	S20		0.006	m3	〃	
(20) 合 計						Σ(1)～(19)
(21) 単 価			1.0	箇所		(20)/1.0

数値諸元は、表BQ9330参照。

## 数量表

塩ビ管外径	W1=	表BQ9330 (1)
管底幅	W3=	表BQ9330 (3)
掘削下幅	W4=	表BQ9330 (4)
基礎厚	W5=	表BQ9330 (5)
基礎断面	W6=	表BQ9330 (6)
管側1層目	W7=	表BQ9330 (7)
管側2層目	W8=	表BQ9330 (8)
埋戻管上0.3m	W9=	表BQ9330 (9)
基面整正延長	W10=	W4
荒仕上げ延長	W64=	$1.004 * (W1 + W5) * 2$
土被り	W11=	$[C] - W1$
掘削深	W12=	$[C] + W5$
掘削上幅	W17=	$W12 * 0.3 * 2 + W4$
平均掘削幅	W19=	$(W4 + W17) / 2$
掘削断面	W20=	$W12 * W19$
管頂0.3mの幅	W18=	$(W5 + W1 + 0.3) * 0.3 * 2 + W4$
管頂0.3m以上の断面	W23=	$(W17 + W17 - (W11 - 0.3) * 0.3 * 2) / 2 * (W11 - 0.3)$
人力埋戻	W31=	$W9 * [B]$
人力埋戻	W32=	$W23 * [B]$
振動ロー締固め	W32=	$W23 * [B]$
土量換算	AA=	$= 1.00 / 0.9$
	V1	$= W20 * [B]$
	A6	$= W10 * [B]$
	A7	$= W64 * [B]$
	V2	$= W6 * [B]$
	V3	$= W7 * [B]$
	V5	$= (W9 + W23) * [B] * AA$
	V6	$= W31$
	V7	$= W32$
	[B]	= 横断長 (m)
	[C]	= 横断部管底深 (m)

平面図



【注意事項】

- ・この設計図は、パイプライン工の取水工に適用する。
- ・横断面、及び立上り部分の管種はVP管とする。
- ・塩ビ管の継手はスリーブ継手とする。
- ・現場発生材は、M、CL以上の材料を使用する。
- ・Hは縦断面による。

【設計表示例】

BQ9340-O型-L.O. O-O-O-O

- 給水栓φ75 横断長(m) 基礎材2  
 1型:7L7A型バルブ 基礎材1 Y:山砂 S:洗砂  
 2型:田畑兼用給水栓 Y:山砂 S:洗砂  
 3型:自動給水栓 S:洗砂 N:現場発生材

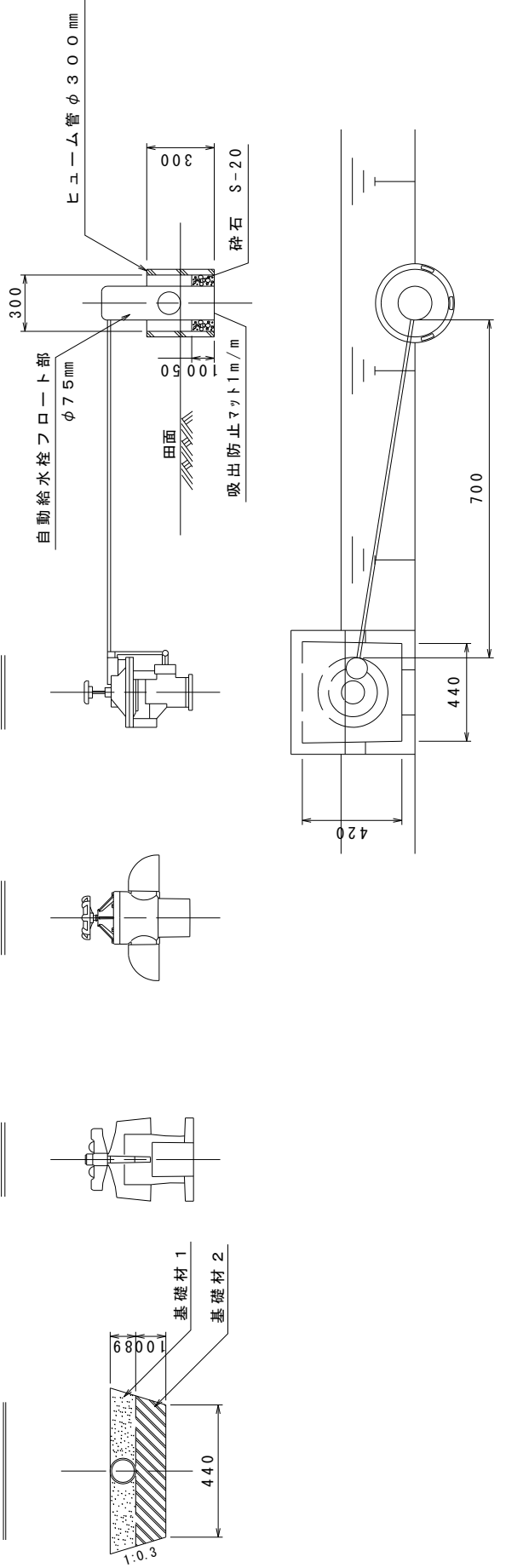
自動給水栓フロート部

Ⅲ型

Ⅱ型

Ⅰ型

基礎断面図





明細ブロックコード	BQ7350
標準設計コード	T7352

標準設計名称	第2種取水工	単位	箇所
--------	--------	----	----

**適用範囲**

1. ほ場整備工事と一体的に行う場合に適用する。

**標準設計明細構成内訳**

1箇所当たり算出

名称	規格	コード	数量	単位	単価	備考
(1) 塩ビ管布設	VPφ75		L1	m	施工単価	TS継手
(2) アルファルファバルブ	φ75		1.0	個	原単価	
(2) 給水栓 (田畑兼用)	〃		1.0	個	〃	
(2) 自動給水栓	〃		1.0	個	〃	
(3) 給水栓柵	W=135kg		1.0	個	〃	
(4) 鉄筋コンクリート 製品類布設	バックホウ0.45 (クレーン機能付)		1.0	個	施工単価	
(5) 伸縮目地 C フロート部	ファイア-A種		0.09	m <sup>2</sup>	〃	t10mm
(6) 人力掘削	床掘		0.019	m <sup>3</sup>	〃	
(7) B型HP布設	1種φ300		0.3	m	〃	
(8) 吸出防止マット	t1mm		0.13	m <sup>2</sup>	原単価	
(9) 単粒度碎石	S20		0.006	m <sup>3</sup>	〃	
(10) 合計						Σ(1)～(9)
(11) 単価			1.0	箇所		(10)/100

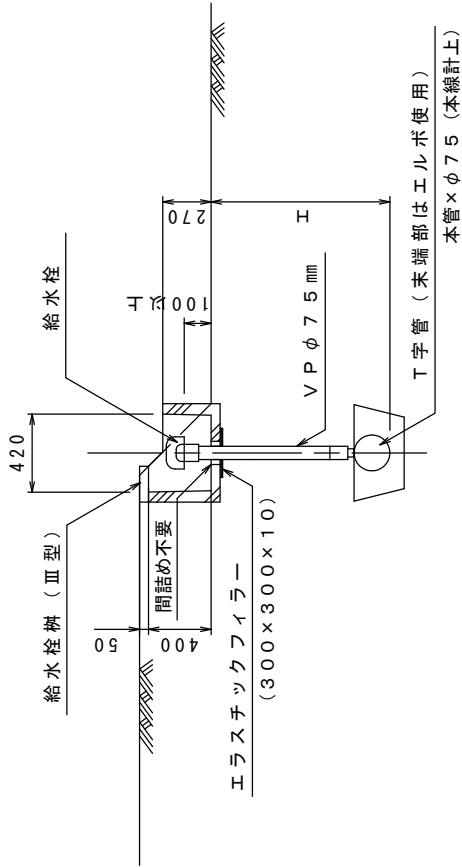
**数量表**

$$L1 = [B] - D1 + 0.1$$

[B] = 本管管底深 (m)

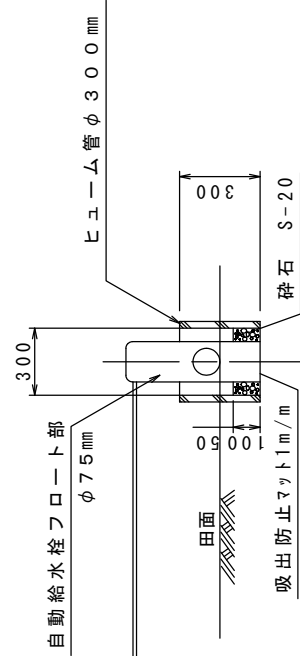
D1 = 管外径 (m)

平面図

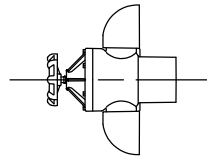


自動給水栓フロート部

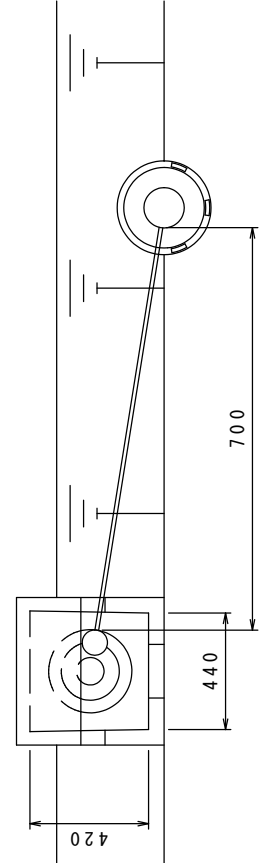
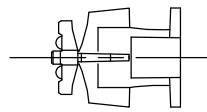
Ⅲ型



Ⅱ型



Ⅰ型



標準設計コード	BQ7350 (T7352)	工種区分	パイプライン付帯工 縦断(縦)基礎
標準設計名称	第2種取水工		

【注意事項】

- ・この設計図は、パイプライン工の取水工に適用する。
- ・立上り部分の管種はVP管とする。
- ・Hは縦断面による。

【設計表示例】

BQ7350-O型

給水栓タイプ

- 1型:アルアル77型バルブ
- 2型:田畑兼用給水栓
- 3型:自動給水栓

明細ブロックコード	BQ7360
標準設計コード	T7353

標準設計名称	第3種取水工	単位	箇所
--------	--------	----	----

**適用範囲**

1. ほ場整備工事と一体的に行う場合に適用する。

**標準設計明細構成内訳**

1箇所当り算出

名称	規格	コード	数量	単位	単価	備考
C 切土						
(1) バックホウ掘削			V1	m3	施工単価	
C 面仕上げ						
(2) 人力基面整正			A6	m2	〃	
(2-1) 人力荒仕上げ	土砂		A7	m2	〃	
C 基礎工						
(3) 基礎処理工			V2	m3	〃	
(4) 基礎処理工			V3	m3	〃	
C 埋戻						
(5) バックホウ掘削	山0.45, 0.8		V5	m3	〃	
(6) 人力盛土埋戻	コンパクタ		V6	m3	〃	
(7) 振動ロー締固め	ハンド式		V7	m3	〃	管頂深0.3m超の時
(8) 人力盛土埋戻			V7	m3	〃	〃
(9) 塩ビ管布設	VPφ75		[B]	m	〃	横断部
(10) 塩ビ管布設	〃		L5	m	〃	立上り部
(11) エルボ	φ75		1.0	個	原単価	
(12) アルファルファバルブ	〃		2.0	個	〃	
(12) 給水栓	〃		2.0	個	〃	
(田畑兼用)						
(12) 自動給水栓	〃		2.0	個	〃	
(13) 給水栓柵			2.0	個	〃	
(14) 鉄筋コンクリート	バックホウ0.45		2.0	個	施工単価	
製品類布設	(クレーン機能付)					
(15) 伸縮目地	ファイアA種		0.18	m2	〃	t10mm
C フロート部						
(16) 人力掘削	床掘		0.038	m3	〃	
(17) B型HP布設	1種φ300		0.60	m	〃	
(18) 吸出防止マット	t1mm		0.26	m2	原単価	
(19) 単粒度碎石	S20		0.012	m3	〃	
(20) 合計						Σ(1)~(19)
(21) 単価			1.0	箇所		(20)/1.0

数値諸元は、表BQ7330参照。

## 数量表

塩ビ管外径	W1=	表BQ7330(1)
管底幅	W3=	表BQ7330(3)
掘削下幅	W4=	表BQ7330(4)
基礎厚	W5=	表BQ7330(5)
基礎断面	W6=	表BQ7330(6)
管側1層目	W7=	表BQ7330(7)
管側2層目	W8=	表BQ7330(8)
埋戻管上0.3m	W9=	表BQ7330(9)
基面整正延長	W10=	W4
荒仕上げ延長	W64=	$1.004 * (W1 + W5) * 2$
土被り	W11=	$[C] - W1$
掘削深	W12=	$[C] + W5$
掘削上幅	W17=	$W12 * 0.3 * 2 + W4$
平均掘削幅	W19=	$(W4 + W17) / 2$
掘削断面	W20=	$W12 * W19$
管頂0.3mの幅	W18=	$(W5 + W1 + 0.3) * 0.3 * 2 + W4$
管頂0.3m以上の断面	W23=	$(W17 + W17 - (W11 - 0.3) * 0.3 * 2) / 2 * (W11 - 0.3)$
人力埋戻	W31=	$W9 * [B]$
人力埋戻	W32=	$W23 * [B]$
振動ロー締固め	W32=	$W23 * [B]$
土量換算	AA=	$= 1.00 / 0.9$
	V1	$= W20 * [B]$
	A6	$= W10 * [B]$
	A7	$= W64 * [B]$
	V2	$= W6 * [B]$
	V3	$= W7 * [B]$
	V5	$= (W9 + W23) * [B] * AA$
	V6	$= W31$
	V7	$= W32$
	L5	$= (W11 + 0.1) + ([C] - W1 / 2 - W37 / 2 + 0.1)$
	[B]	= 横断長 (m)
	[C]	= 横断部管底深 (m)

標準設計コード	BQ7360 (T7353)	工種区分	パイプライン付帯工
		縦(設計)年数	H8 (H15)

## 標準設計名称

### 第3種取水工

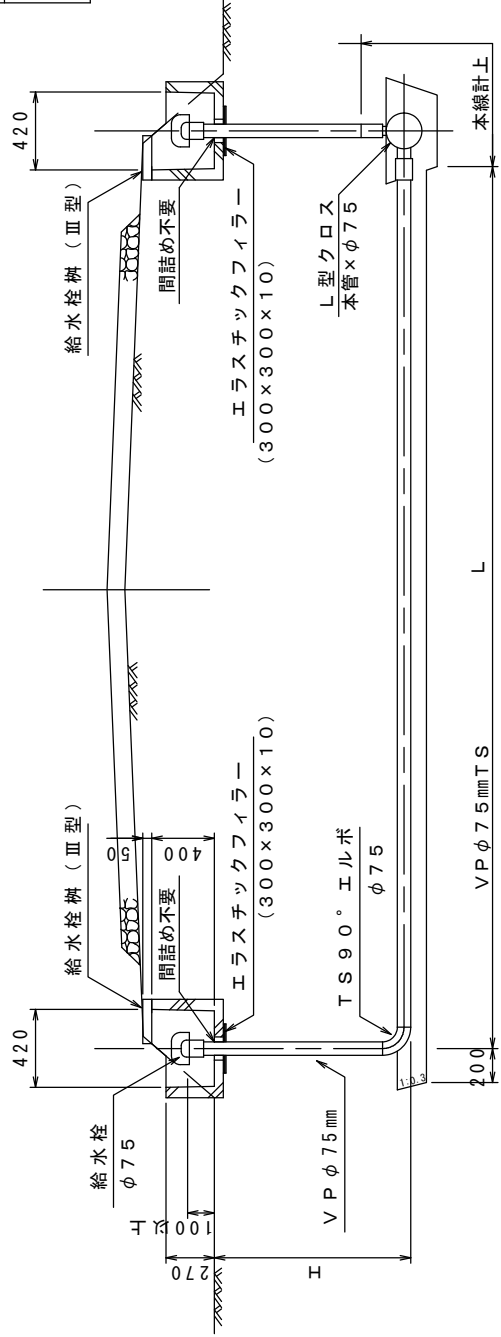
#### 【注意事項】

- ・この設計図は、パイプライン工の取水工に適用する。
- ・横断面部、及び立上り部分の管種はVP管とする。
- ・塩ビ管の継手はスリーブ継手とする。
- ・現場発生材は、ML, CL以上の材料を使用する。
- ・Hは縦断面図による。

#### 【設計表示例】

BQ7360-O型-LO-O-O-O

給水栓タイプ 横断長(m) 基礎材2  
 1型:7/8アルワ型バルブ 基礎材1 Y:山砂 S:洗砂  
 2型:田畑兼用給水栓 Y:山砂  
 3型:自動給水栓 S:洗砂 N:現場発生材

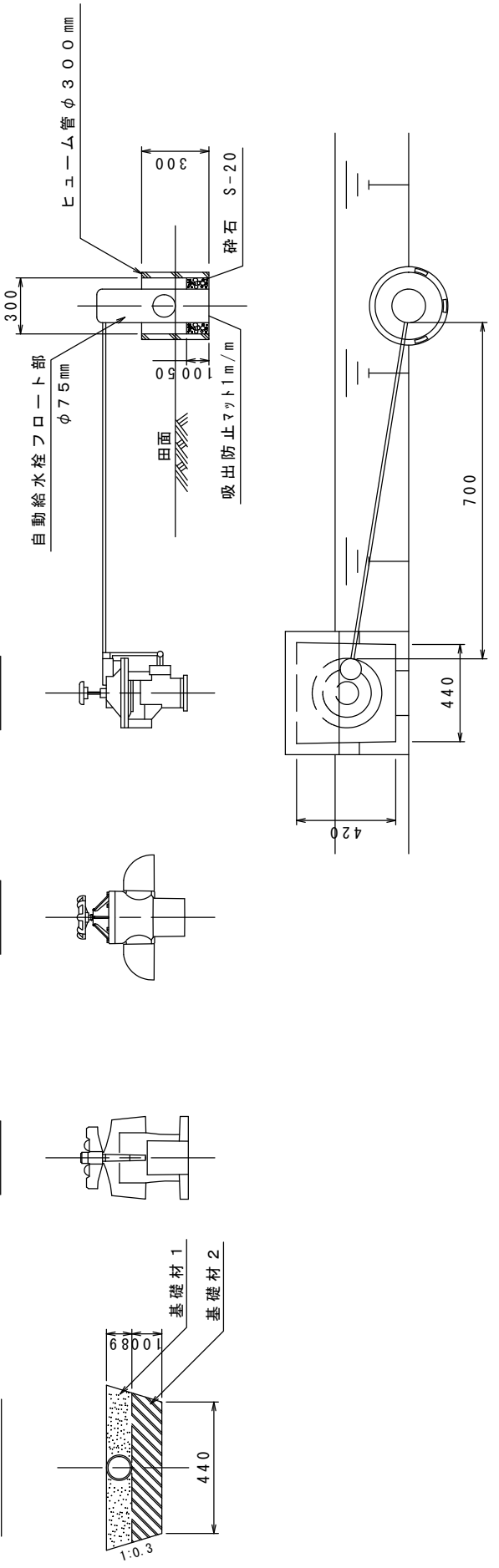


#### 自動給水栓フロート部

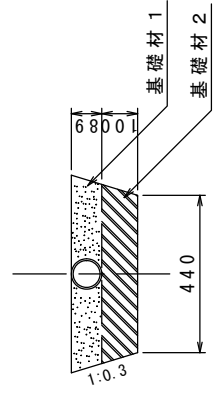
#### III型

#### II型

#### I型



#### 基礎断面図



明細ブロック工	BQ9360
標準設計コード	—

標準設計名称	【被災地】第3種取水工	単位	箇所
--------	-------------	----	----

**適用範囲**

1. ほ場整備工事と一体的に行う場合に適用する。

**標準設計明細構成内訳**

1箇所当り算出

名 称	規 格	コード	数 量	単 位	単 価	備 考
C 切 土						
(1) バックホウ掘削			V1	m3	施工単価	
C 面仕上げ						
(2) 人力基面整正			A6	m2	〃	
(2-1) 人力荒仕上げ	土砂		A7	m2	〃	
C 基礎工						
(3) 基礎処理工			V2	m3	〃	
(4) 基礎処理工			V3	m3	〃	
C 埋 戻						
(5) バックホウ掘削	山0.45, 0.8		V5	m3	〃	
(6) 人力盛土埋戻	コンパクタ		V6	m3	〃	
(7) 振動ロー締固め	ハンド式		V7	m3	〃	管頂深0.6m超の時
(8) 人力盛土埋戻			V7	m3	〃	〃
(9) 塩ビ管布設	VPφ75		[B]	m	〃	横断部
(10) 塩ビ管布設	〃		L5	m	〃	立上り部
(11) エルボ	φ75		1.0	個	原単価	
(12) アルファルファバルブ	〃		2.0	個	〃	
(12) 給水栓	〃		2.0	個	〃	
(田畑兼用)						
(12) 自動給水栓	〃		2.0	個	〃	
(13) 給水栓柵			2.0	個	〃	
(14) 鉄筋コンクリート	バックホウ0.45		2.0	個	施工単価	
製品類布設	(クレーン機能付)					
(15) 伸縮目地	フィルターA種		0.18	m2	〃	t10mm
C フロート部						
(16) 人力掘削	床掘		0.038	m3	〃	
(17) B型HP布設	1種φ300		0.60	m	〃	
(18) 吸出防止マット	t1mm		0.26	m2	原単価	
(19) 単粒度碎石	S20		0.012	m3	〃	
(20) 合 計						Σ(1)～(19)
(21) 単 価			1.0	箇所		(20)/1.0

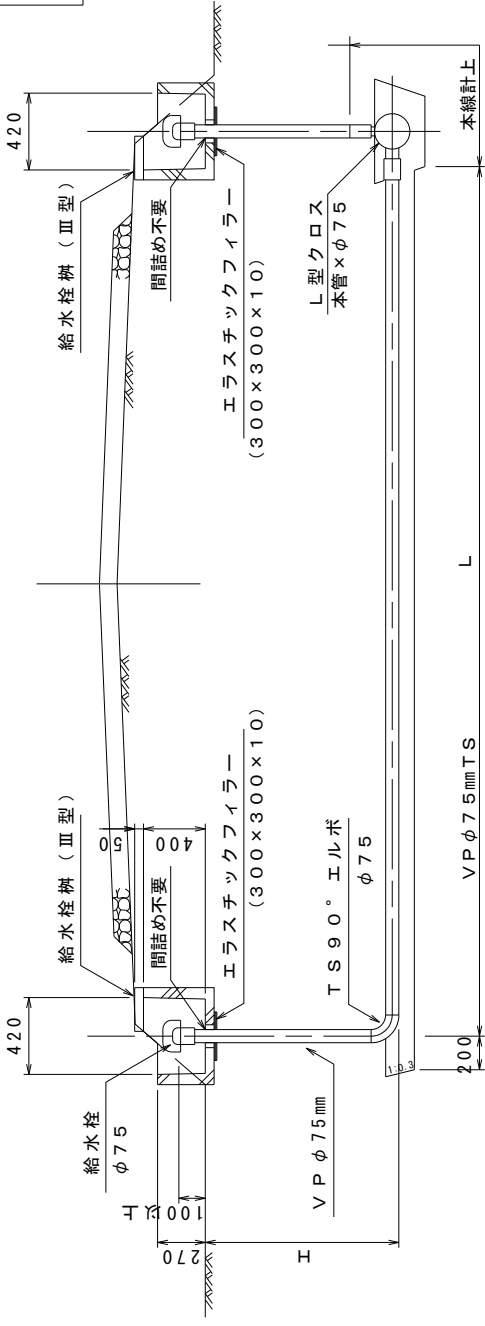
数値諸元は、表BQ9330参照。

## 数量表

塩ビ管外径	W1=	表BQ9330(1)
管底幅	W3=	表BQ9330(3)
掘削下幅	W4=	表BQ9330(4)
基礎厚	W5=	表BQ9330(5)
基礎断面	W6=	表BQ9330(6)
管側1層目	W7=	表BQ9330(7)
管側2層目	W8=	表BQ9330(8)
埋戻管上0.3m	W9=	表BQ930(9)
基面整正延長	W10=	W4
荒仕上げ延長	W64=	$1.004 * (W1 + W5) * 2$
土被り	W11=	$[C] - W1$
掘削深	W12=	$[C] + W5$
掘削上幅	W17=	$W12 * 0.3 * 2 + W4$
平均掘削幅	W19=	$(W4 + W17) / 2$
掘削断面	W20=	$W12 * W19$
管頂0.3mの幅	W18=	$(W5 + W1 + 0.3) * 0.3 * 2 + W4$
管頂0.3m以上の断面	W23=	$(W17 + W17 - (W11 - 0.3) * 0.3 * 2) / 2 * (W11 - 0.3)$
人力埋戻	W31=	$W9 * [B]$
人力埋戻	W32=	$W23 * [B]$
振動ロー締固め	W32=	$W23 * [B]$
土量換算	AA=	$= 1.00 / 0.9$
	V1	$= W20 * [B]$
	A6	$= W10 * [B]$
	A7	$= W64 * [B]$
	V2	$= W6 * [B]$
	V3	$= W7 * [B]$
	V5	$= (W9 + W23) * [B] * AA$
	V6	$= W31$
	V7	$= W32$
	L5	$= (W11 + 0.1) + ([C] - W1 / 2 - W37 / 2 + 0.1)$
	[B]	= 横断長 (m)
	[C]	= 横断部管底深 (m)

標準設計コード	BQ9360	ハイブライン付帯工
	( - )	

標準設計名称 【被災地】第3種取水工



【注意事項】

- ・この設計図は、ハイブライン工の取水工に適用する。
- ・横断部、及び立上り部分の管種はVP管とする。
- ・塩ビ管の継手はスリープ継手とする。
- ・現場発生材は、M、CL以上の材料を使用する。
- ・Hは縦断面による。

【設計表示例】

BQ9360-O型-LO-O-O-O

- 給水栓φ75 横断長(m) 基礎材2  
 基礎材1 Y:山砂 S:洗砂  
 1型:7ルアル型バルブ Y:山砂 S:洗砂  
 2型:田畑兼用給水栓 Y:山砂 S:洗砂  
 3型:自動給水栓 S:洗砂 N:現場発生材

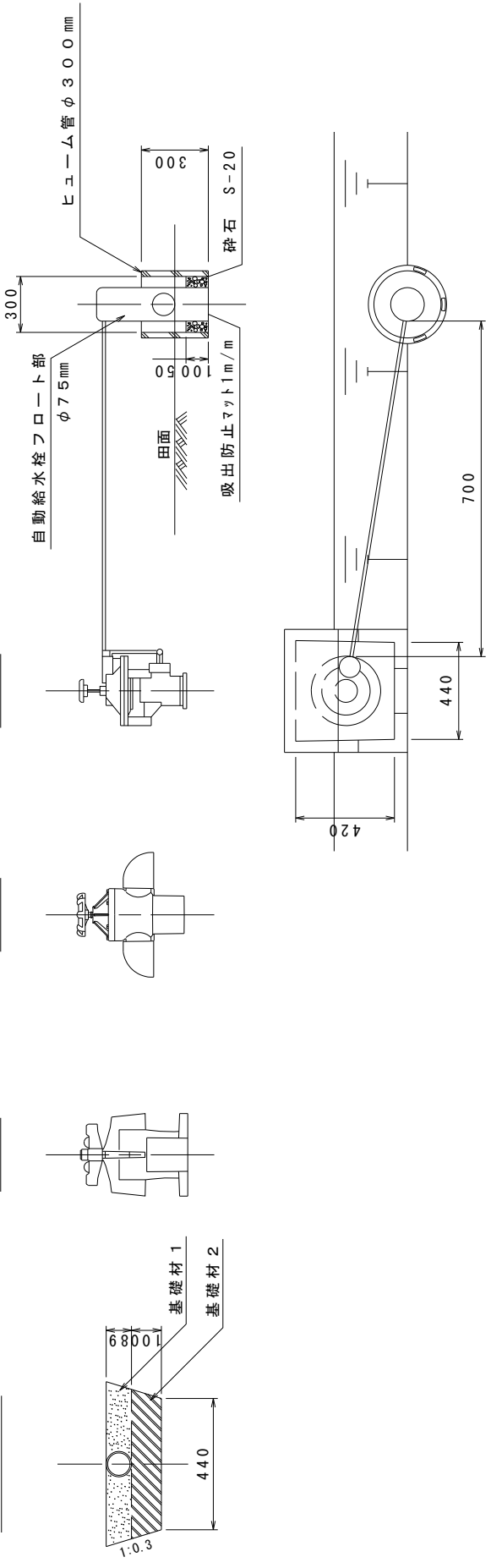
自動給水栓フロート部

Ⅲ型

Ⅱ型

Ⅰ型

基礎断面図





明細ブロックコード	BQ7370
標準設計コード	T7355

標準設計名称	空気弁工	単位	箇所
--------	------	----	----

**適用範囲**

1. ほ場整備工事でパイプライン布設と一体的に行う場合の空気弁工に適用する。

**標準設計明細構成内訳**

1箇所当り算出

名称	規格	コード	数量	単位	単価	備考
(1) 基礎砕石工	t=10cm		V1, V2	m <sup>2</sup>	施工単価	小構
(2) 生コンクリート打設	18N-8-40		V3, V4	m <sup>3</sup>	〃	
(3) 型枠工	小構		A1, A2	m <sup>2</sup>	〃	
(4) UF基礎ブロック	C型		1.0	個	原単価	
(5) 普通作業員	同上布設		0.020	人	〃	D450, D600
(6) 鉄鋼小構造物 製作	蓋板		G1, G2	t	〃	
(7) 鉄鋼小構造物 運搬据付			G3, G4	t	〃	
(8) B型ヒューム管 機械布設	1種		0.70	m	施工単価	〃
(9) 空気弁人力 据付	急排		1.0	基	〃	
(10) 両フランジ短管	φ80		1.0	本	原単価	Σ(1)～(10) (11)/1.0
(11) 合計						
(12) 単価			1.0	箇所		

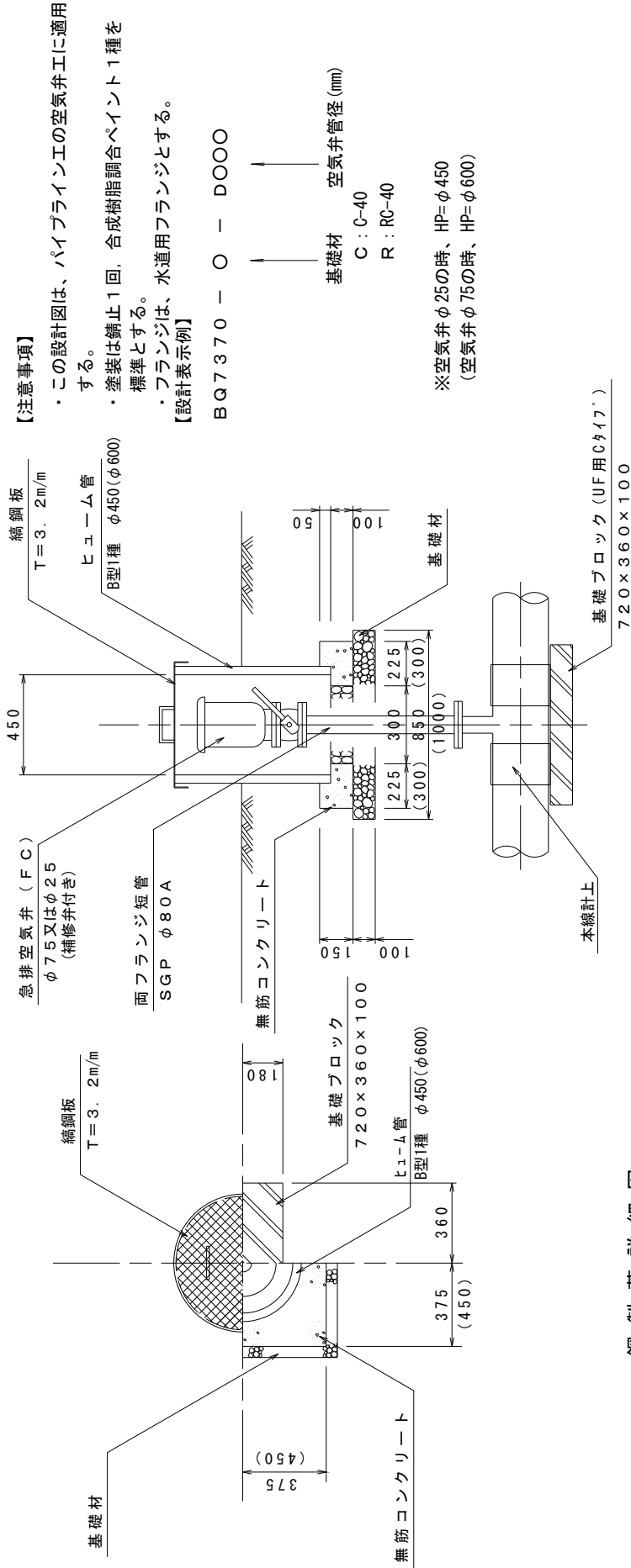
注) 国標準図集「パイプライン付帯工」P291準用

**数量表**

空気弁口径	
25mm	75mm
V1=0.72m <sup>2</sup>	V2=0.99m <sup>2</sup>
V3=0.06m <sup>3</sup>	V4=0.09m <sup>3</sup>
A1=0.54m <sup>2</sup>	A2=0.63m <sup>2</sup>
G1, G3=0.01t	G2, G4=0.015t

標準設計コード	B07370 (T7355)	工種区分	パイプライン付帯工 制定(設計)年度 H2 (H15)
標準設計名称	空気弁工		

側面図

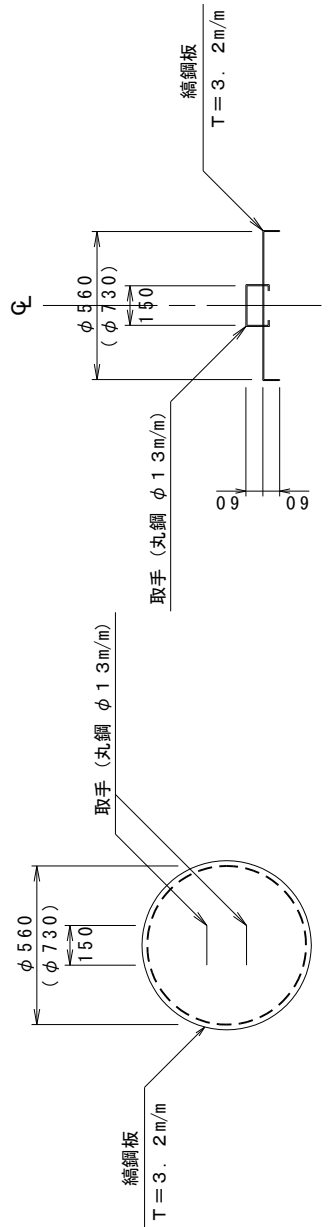


平面図

鋼製蓋詳細図

側面図

平面図



明細ブロック工	BQ9370		
標準設計コード	—		
標準設計名称	【被災地】空気弁工	単位	箇所

**適用範囲**

1. ほ場整備工事でパイプライン布設と一体的に行う場合の空気弁工に適用する。

**標準設計明細構成内訳**

1箇所当り算出

名 称	規 格	コード	数 量	単 位	単 価	備 考
(1) 基礎砕石工	t=10cm		V1, V2	m <sup>2</sup>	施工単価	小構
(2) 生コンクリート打設	18N-8-40		V3, V4	m <sup>3</sup>	〃	
(3) 型枠工	小構		A1, A2	m <sup>2</sup>	〃	
(4) UF基礎ブロック	C型		1.0	個	原単価	
(5) 普通作業員	同上布設		0.020	人	〃	
(6) 鉄鋼小構造物 製作	蓋板		G1, G2	t	〃	
(7) 鉄鋼小構造物 運搬据付			G3, G4	t	〃	
(8) B型ヒューム管 機械布設	1種		0.70	m	施工単価	D450, D600
(9) 空気弁人力 据付	急 排		1.0	基	〃	
(10) 両フランジ短管	φ80		1.0	本	原単価	
(11) 合 計						Σ(1)～(10)
(12) 単 価			1.0	箇所		(11)/1.0

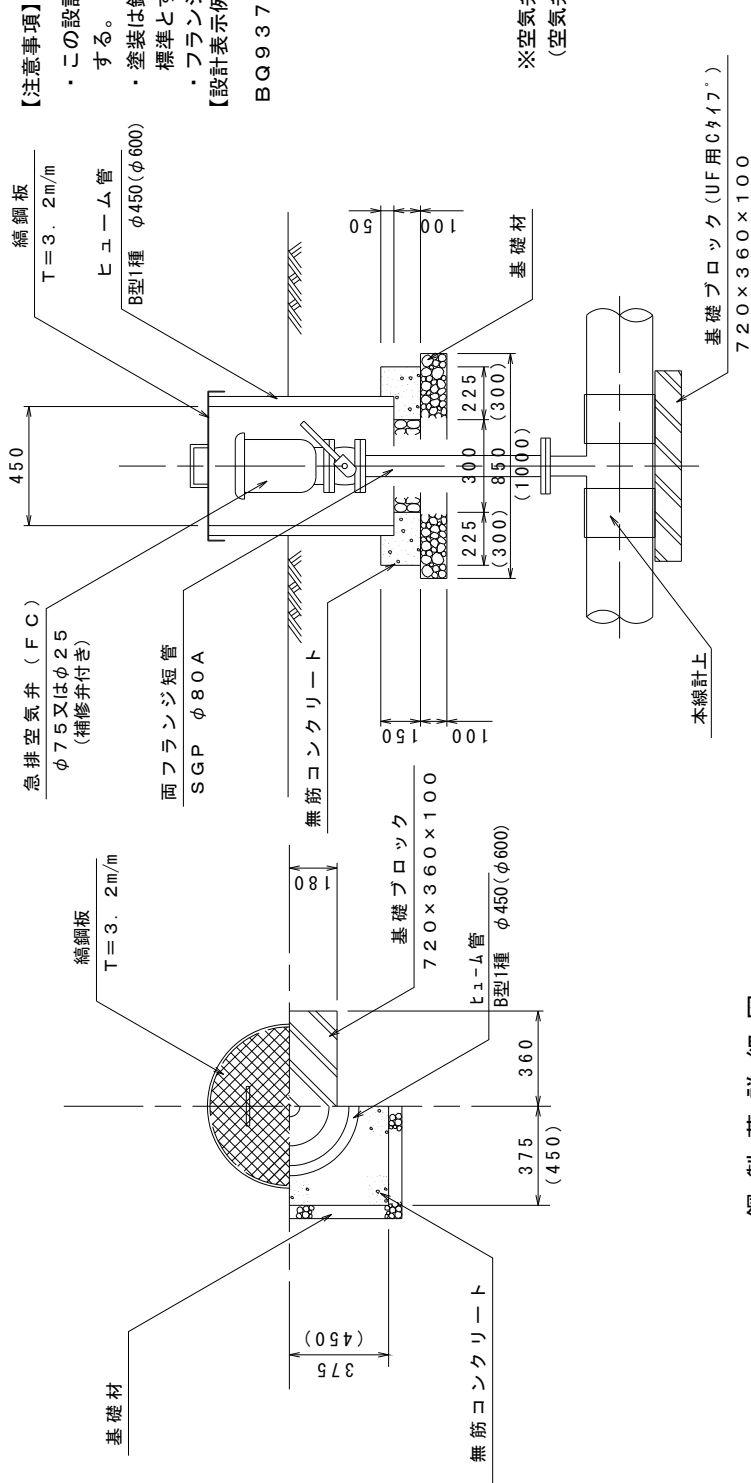
注) 国標準図集「パイプライン付帯工」P291準用

**数量表**

空 気 弁 口 径	
25mm	75mm
V1=0.72m <sup>2</sup>	V2=0.99m <sup>2</sup>
V3=0.06m <sup>3</sup>	V4=0.09m <sup>3</sup>
A1=0.54m <sup>2</sup>	A2=0.63m <sup>2</sup>
G1, G3=0.01t	G2, G3=0.015t

標準設計コード	BQ9370	工種区分	パイプライン付帯工
	( - )		編定(滅)年號 H25
標準設計名稱		【被災地】空気弁工	

側面図

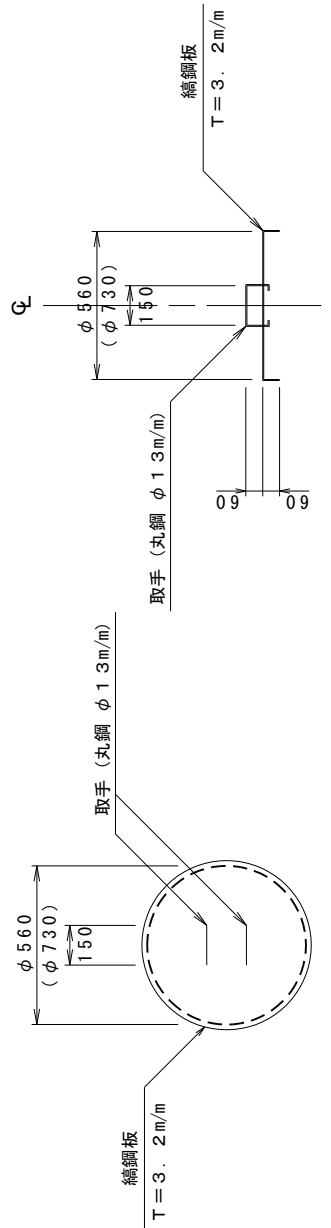


平面図

鋼製蓋詳細図

側面図

平面図



明細ブロックコード	BQ7380
標準設計コード	T7357

標準設計名称	制水弁工 (HPタイプ)	単位	箇所
--------	--------------	----	----

**適用範囲**

1. ほ場整備工事でパイプライン布設と一体的に行う場合の制水弁工に適用する。

**標準設計明細構成内訳**

1箇所当り算出

名称	規格	コード	数量	単位	単価	備考
(1) UF基礎ブロック	C型		1.0	個	原単価	
(2) 普通作業員	同上布設		0.02	人	〃	
(3) 基礎砕石工	t=10cm		0.49	m <sup>2</sup>	施工単価	
(4) 生コン人力打設	18N-8-40		0.04	m <sup>3</sup>	〃	小構
(5) 型枠工	小構		0.45	m <sup>2</sup>	〃	
(6) 仕切弁	鋳鉄製		1.0	個	原単価	φ50～φ500
(6) 仕切弁	樹脂製		1.0	個	〃	φ50～φ350
(6) バタフライ弁	フランジレス型		1.0	個	〃	φ400～φ600
(7) 制水弁			1.0	基	施工単価	鋳φ50～φ200
人力据付						樹φ50～φ250
(7) 制水弁			1.0	基	〃	鋳φ250～φ500
機械据付						樹φ300～φ350
(8) B型HP布設	1種300mm		0.7	m	〃	バタφ400～φ600
(9) 鉄鋼小構造物	蓋板		0.006	t	原単価	
製作						
(10) 鉄鋼小構造物			0.006	t	〃	
運搬据付						
(11) 合計						Σ(1)～(10)
(12) 単価			1.0	箇所		(11)/1.0

注) 国標準図集「パイプライン付帯工」P138準用

## 数量表

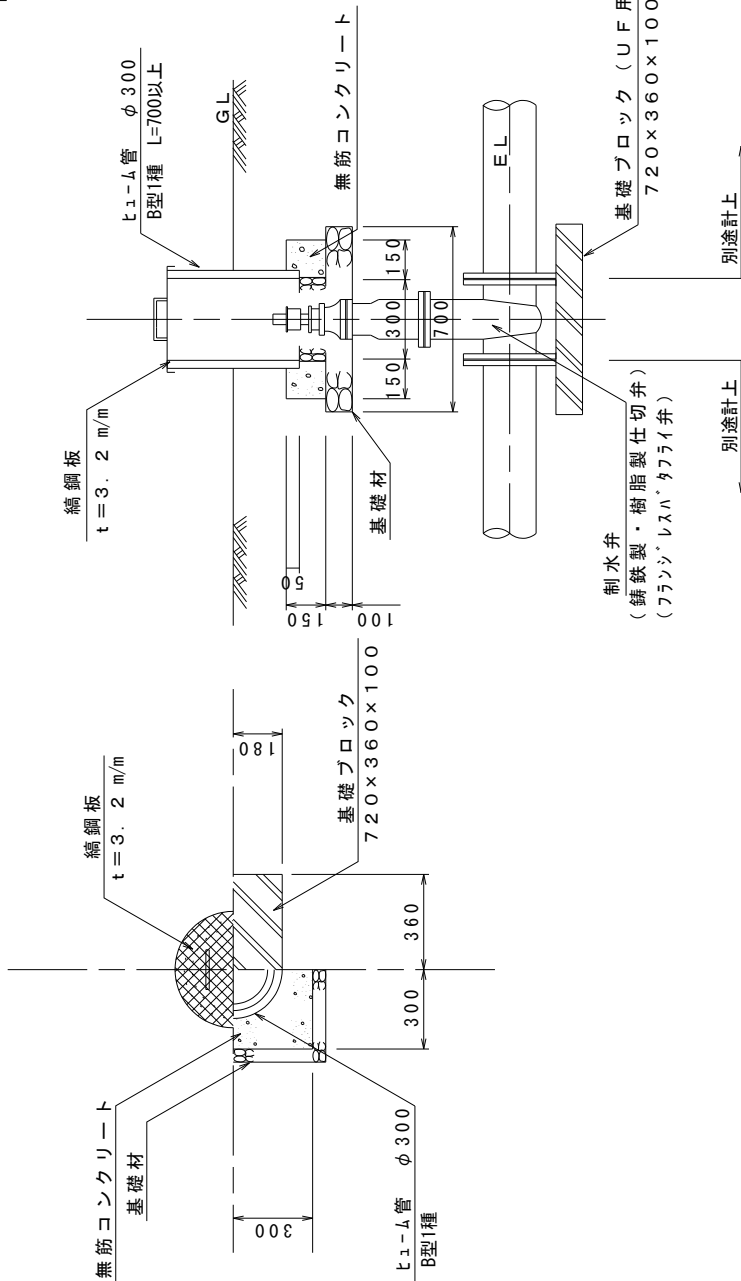
表 BQ7380

[No2]	口 径	布設種別	布設コード	制水弁種別
1 1	5 0 mm	人力		仕切弁
1 2	7 5 mm	人力		仕切弁
1 3	1 0 0 mm	人力		仕切弁
1 4	1 2 5 mm	人力		仕切弁
1 5	1 5 0 mm	人力		仕切弁
1 6	2 0 0 mm	人力		仕切弁
1 7	2 5 0 mm	人力・機械		仕切弁
1 8	3 0 0 mm	機械		仕切弁
1 9	3 5 0 mm	機械		仕切弁
2 0	4 0 0 mm	機械		仕切弁・バタ弁
2 1	4 5 0 mm	機械		仕切弁・バタ弁
2 2	5 0 0 mm	機械		仕切弁・バタ弁
2 3	6 0 0 mm	機械		バタ弁

- ・仕切弁(鋳鉄製)50mm～200mm, 仕切弁(樹脂製)50mm～250mmの場合は人力布設。
- ・仕切弁(鋳鉄製)250mm～500mm, 仕切弁(樹脂製)300mm～350mm, バタフライ弁(フランジレス形)400mm～600mmの場合は機械布設。

標準設計コード	BQ7380 (T7357)	工種区分	パイプライン付帯工 H2 (H17)
標準設計名称	制水弁工 (HPタイプ)	制定 (設計) 年度	

断面図



【注意事項】

- この設計図はパイプラインの制水弁工に適用する。
- 口径φ50mm～φ350mmは、樹脂製仕切弁を使用する。
- 口径φ50mm～φ500mmは、鑄鉄製仕切弁を使用する。
- 口径φ400mm～φ600mmはフランジレスハタガラス弁を使用する。
- 塗装は錆止1回、合成樹脂調合ペイント1種を標準とする。
- フランジは、水道用フランジとする。
- 仕切弁の開閉方向は、時計回りを閉とする。

【設計表示例】

BQ7380-D000-O-O

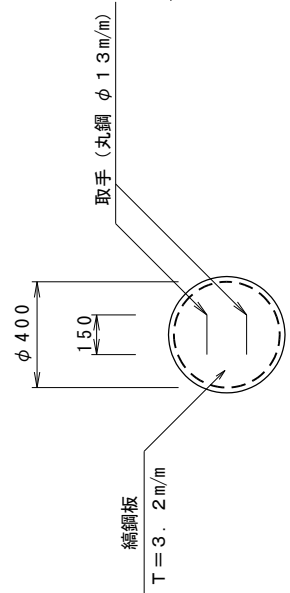
制水弁口径 (mm)

基礎材  
C : C-40  
R : RC-40

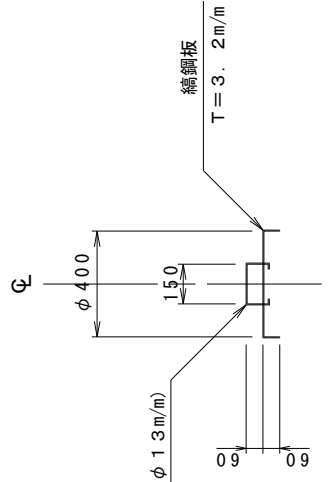
制水弁タイプ  
I : 鑄鉄製仕切弁  
P : 樹脂製仕切弁  
B : フランジレスハ・ガラス弁

鋼製蓋詳細図

平面図



側面図



明細ブロック工	BQ9380
標準設計コード	—

標準設計名称	【被災地】制水弁工（HPタイプ）	単位	箇所
--------	------------------	----	----

適用範囲

1. ほ場整備工事でパイプライン布設と一体的に行う場合の制水弁工に適用する。

標準設計明細構成内訳

1箇所当り算出

名 称	規 格	コード	数 量	単 位	単 価	備 考
(1) UF基礎ブロック	C型		1.0	個	原単価	
(2) 普通作業員	同上布設		0.02	人	〃	
(3) 基礎砕石工	t=10cm		0.49	m <sup>2</sup>	施工単価	
(4) 生コン人力打設	18N-8-40		0.04	m <sup>3</sup>	〃	小構
(5) 型枠工	小構		0.45	m <sup>2</sup>	〃	
(6) 仕切弁	铸铁製		1.0	個	原単価	φ50～φ500
(6) 仕切弁	樹脂製		1.0	個	〃	φ50～φ350
(6) バックライ弁	フランジレス型		1.0	個	〃	φ400～φ600
(7) 制水弁 人力据付			1.0	基	施工単価	铸φ50～φ200 樹φ50～φ250
(7) 制水弁 機械据付			1.0	基	〃	铸φ250～φ500 樹φ300～φ350 バックφ400～φ600
(8) B型HP布設	1種300mm		0.7	m	〃	
(9) 鉄鋼小構造物 製作	蓋板		0.006	t	原単価	
(10) 鉄鋼小構造物 運搬据付			0.006	t	〃	
(11) 合計						Σ(1)～(10)
(12) 単 価			1.0	箇所		(11)/1.0

注) 国標準図集「パイプライン付帯工」P138準用



## 数量表

表 BQ9380

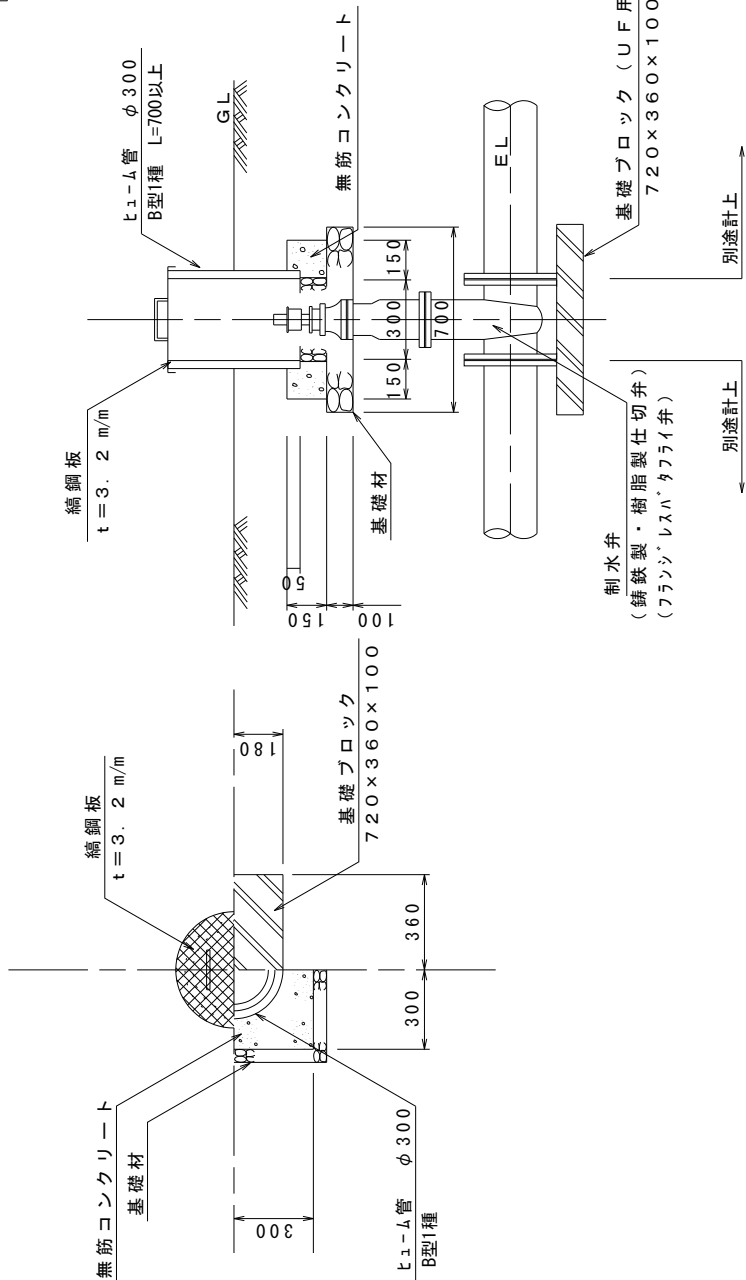
[No2]	口 径	布設種別	布設コード	制水弁種別
1 1	5 0 mm	人力		仕切弁
1 2	7 5 mm	人力		仕切弁
1 3	1 0 0 mm	人力		仕切弁
1 4	1 2 5 mm	人力		仕切弁
1 5	1 5 0 mm	人力		仕切弁
1 6	2 0 0 mm	人力		仕切弁
1 7	2 5 0 mm	人力・機械		仕切弁
1 8	3 0 0 mm	機械		仕切弁
1 9	3 5 0 mm	機械		仕切弁
2 0	4 0 0 mm	機械		仕切弁・バタ弁
2 1	4 5 0 mm	機械		仕切弁・バタ弁
2 2	5 0 0 mm	機械		仕切弁・バタ弁
2 3	6 0 0 mm	機械		バタ弁

- ・仕切弁(鋳鉄製)50mm～200mm, 仕切弁(樹脂製)50mm～250mmの場合は人力布設。
- ・仕切弁(鋳鉄製)250mm～500mm, 仕切弁(樹脂製)300mm～350mm, バタフライ弁(フランジ形)400mm～600mmの場合は機械布設。

標準設計コード	BQ9380	工種区分	パイプライン付帯工
	( - )		制水弁仕様
標準設計名称		【被災地】制水弁工 (HPタイプ)	

断面図

平面図



【注意事項】

- ・この設計図はパイプラインの制水弁工に適用する。
- ・口径φ50mm～φ350mmは、樹脂製仕切弁を使用する。
- ・口径φ50mm～φ500mmは、鑄鉄製仕切弁を使用する。
- ・口径φ400mm～φ600mmはフランジレスパイプを使用する。
- ・塗装は錆止1回、合成樹脂調合ペイント1種を標準とする。
- ・フランジは、水道用フランジとする。
- ・仕切弁の開閉方向は、時計回りを閉とする。

【設計表示例】

BQ9380-D000-O-O

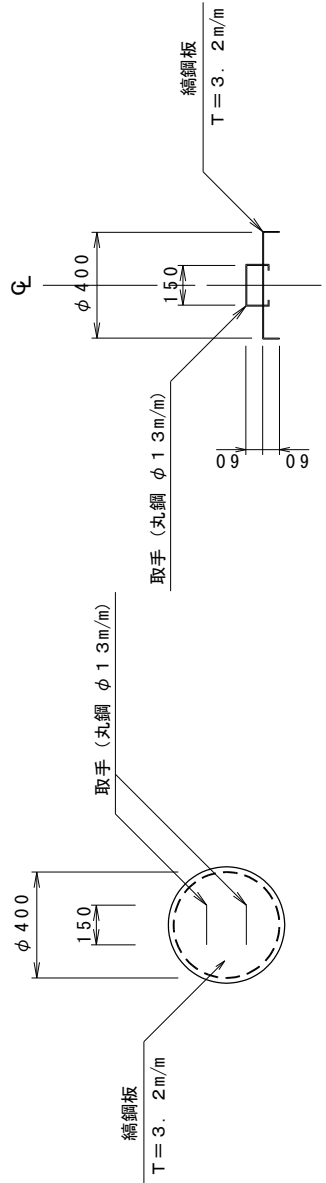
制水弁口徑 (mm)      基礎材  
C : C-40  
R : RC-40

制水弁タイプ  
I : 鑄鉄製仕切弁  
P : 樹脂製仕切弁  
B : フランジレスパイプ

鋼製蓋詳細図

平面図

側面図



明細ブロックコード	BQ7390
標準設計コード	T7358

標準設計名称	制水弁工（制水弁ボックス）	単位	箇所
--------	---------------	----	----

**適用範囲**

1. ほ場整備工事でパイプライン布設と一体的に行う場合の制水弁工に適用する。

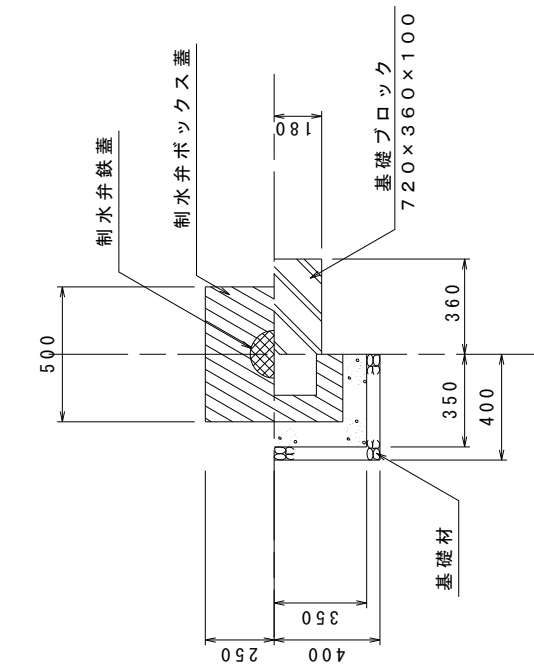
**標準設計明細構成内訳**

1箇所当り算出

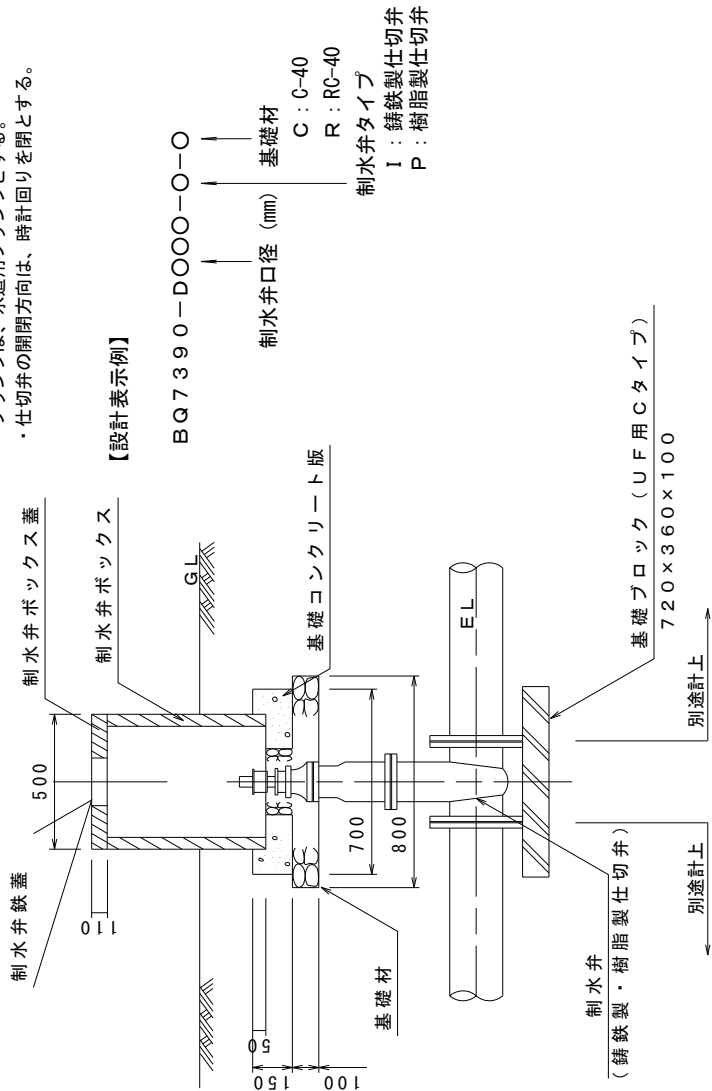
名 称	規 格	コード	数 量	単 位	単 価	備 考
(1) UF基礎ブロック	C型		1.0	個	原単価	
(2) 普通作業員	同上布設		0.02	人	〃	
(3) 基礎砕石工	t=10cm		0.64	m <sup>2</sup>	施工単価	
(4) 制水弁柵	箱型		1.0	個	原単価	
(5) 鉄筋コンクリート製品類布設	(BOX蓋)		1.0	個	施工単価	
(6) 〃	(BOX本体)		1.0	個	〃	
(7) 〃	(BOX基礎)		1.0	個	〃	
(8) 仕切弁	鋳鉄製		1.0	個	原単価	1-(1)の時
(8) 仕切弁	樹脂製		1.0	個	〃	1-(2)の時
(9) 制水弁据付	(人力)		1.0	個	施工単価	鋳φ50～φ200 樹φ50～φ250
(9) 〃	(機械)		1.0	個	〃	鋳φ250～φ350 樹φ300～φ350
(10) 合計						Σ(1)～(9)
(11) 単価			1.0	箇所		(10)/1.0

標準設計コード	B07390 (T7358)	工種区分	パイプライン付帯工
		制定(改訂)年度	H2 (H17)
標準設計名称		制水弁工 (制水弁ボックス)	

平面図



断面図



明細ブロックコード	BQ7400
標準設計コード	T7361

標準設計名称	泥吐工	単位	箇所
--------	-----	----	----

**適用範囲**

1. ほ場整備工事でパイプライン布設と一体的に行う場合の泥吐工に適用する。

**標準設計明細構成内訳**

1箇所当り算出

名称	規格	コード	数量	単位	単価	備考
(1) ハック杓掘削 C 基礎工	山積0.45m <sup>3</sup>		V1	m <sup>3</sup>	施工単価	
(2) 基礎処理工			V2	m <sup>3</sup>	〃	
(2-1) 基礎処理工			V22	m <sup>3</sup>	〃	
(3) 人力基面整正			A6	m <sup>2</sup>	〃	
(4) 人力荒仕上げ C 埋戻	土砂		A7	m <sup>2</sup>	〃	
(5) ハック杓掘削	山積0.45m <sup>3</sup>		V3	m <sup>3</sup>	〃	
(6) 人力盛土埋戻 C 管体	コンパクタ		V5	m <sup>3</sup>	〃	
(7) 塩ビ管布設	VP管		L3	m	〃	
(8) 塩ビ短管	フランジ付		2.0	本	原単価	
(9) 塩ビベント管	45°		1.0	個	〃	
(10) 塩ビベント管 C 基礎工(基礎ブロック部)	90°		1.0	個	〃	(HP, BOX共通)
(11) UF基礎ブロック	C型		1.0	個	〃	
(12) ブロック据付 C 制水弁工(HPタイプ)	(人力)		0.02	人	施工単価	
(13) 基礎砕石工	t=10cm		0.49	m <sup>2</sup>	〃	
(14) 生コン人力打設	18N-8-40		0.04	m <sup>3</sup>	〃	
(15) 型枠工	小構		0.45	m <sup>2</sup>	〃	
(16) 仕切弁	鋳鉄・樹脂		1.0	個	〃	φ75~150
(17) 制水弁据付	(人力)		1.0	基	〃	
(18) B型HP布設	1種300mm		0.7	m	〃	
(19) 鉄鋼小構造物製作	蓋板		0.006	t	原単価	
(20) 〃 運搬据付 C 制水弁工(BOXタイプ)			0.006	t	〃	
(21) 基礎砕石工	t=10cm		0.64	m <sup>2</sup>	施工単価	
(22) 制水弁柵	箱形		1.0	個	原単価	
(23) 鉄筋コンクリート 製品類布設	(制水弁柵)		1.0	個	施工単価	
	(弁蓋)		1.0	個	〃	
	(弁底板)		1.0	個	〃	

1箇所当り算出

名 称	規 格	コード	数 量	単 位	単 価	備 考
(24) 仕切弁	鑄鉄・樹脂 (人力)		1.0	個	原単価	φ75~150
(25) 制水弁据付 C 接合費			1.0	基	施工単価	
(26) モルタル練合	1 : 2		V6	m3	〃	Σ(1:10)+[(11:20)or (21:25)]+(26:27)
(27) モルタル仕上	防水・壁面		A7	m2	〃	
(28) 合 計						
(29) 単 価			1.0	箇所		(28)/1.0

数量表 BQ7400

[A]	保 護 タイプ	VP管 口径	外径 Dc (m)	断面積 Ac (cm <sup>2</sup> )	基 礎 量		基面整正 A3 (m <sup>2</sup> )	荒仕上 A4 (m <sup>2</sup> )	弁規格	弁控除長 L2 (m)
					V2 (m <sup>3</sup> )	V22 (m <sup>3</sup> )				
1	HP型	100mm	0.114	102	0.047	0.051	0.44	0.447	φ100	0.25
2	BOX型	100mm	0.114	102	0.047	0.051	0.44	0.447	〃	0.25
3	HP型	150mm	0.165	214	0.047	0.069	0.44	0.553	φ150	0.28
4	BOX型	150mm	0.165	214	0.047	0.069	0.44	0.553	〃	0.28
5	HP型	75mm	0.089	62	0.047	0.041	0.44	0.395	φ75	0.24
6	BOX型	75mm	0.089	62	0.047	0.041	0.44	0.395	〃	0.24

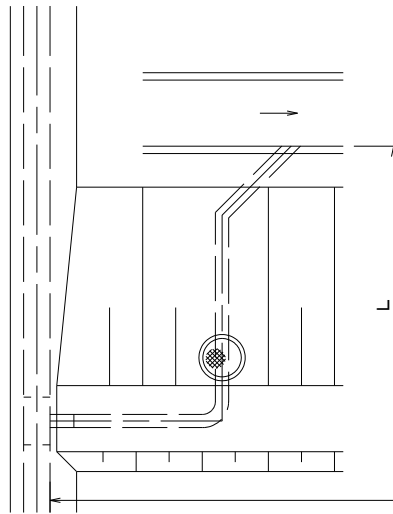
補足資料 BQ7380, BQ7390 (制水弁工) 参照

管外径	Dc= 表BQ7400	V1 =A1*[C]
管断面	Ac= 表BQ7400/10000	V2 =A0*[C]
管底幅	B1= 0.5	V22 =A2*[C]
掘削下幅	B0= 0.44	A6 =L1*[C]
基礎厚	t1= 0.1	A7 =W64*[C]
基礎断面(管下)	A0= V2 (表BQ7400)	V3 =A3*[C]*AA
基礎断面(管側)	A2= V22 (表BQ7401)	V5 =A3*[C]
掘削下幅	B0= B1	L3 =[C]-L2
管上深	H2= [D]-Dc	V6 =L5*0.001
掘削深	H1= [D]+t1	0.001=0.025 <sup>2</sup> /2+0.05*0.01
掘削上幅	B2= H1*0.3*2+B0	A7 =L5*0.035
掘削断面	A1= (B0+B2)/2*H1	0.035=(0.025 <sup>2</sup> *2) <sup>0.5</sup>
管頂幅	B3= (Dc+t1)*0.3*2+B0	
埋戻断面2	A3= (B2+B3)/2*H2	[C] =施工延長(m)
基面整正長	L1= 0.44(基礎有)	[D] =平均管底深(m)
荒仕上げ長	W64= A4(表BQ7400)	
基礎面仕上げ長	L1= 0.5[基礎無]	
弁控除延長	L2= 表BQ7400	
接合長	L5= Dc*3.14*1ヶ所	
土量換算	AA= =1.00/0.9	

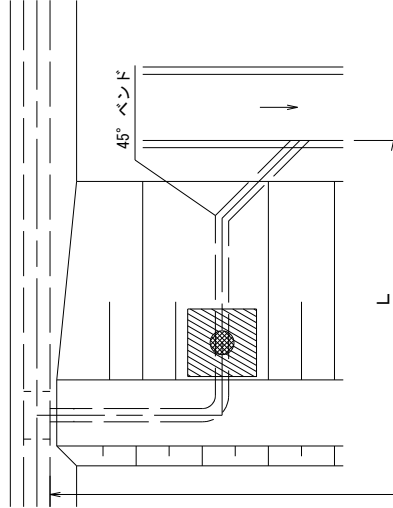
標準設計コード	BQ7400 (T7361)	工種区分	パイプライン付帯工
		制定(改訂)年度	S63 (H16)
標準設計名称		泥吐工	

平面図

1, 3, 5種



2, 4, 6種



【注意事項】

- ・この設計図はパイプラインの泥吐工に適用する。
- ・フランジは、水道用フランジとする。
- ・仕切弁の開閉方向は、時計回りを閉とする。

【設計表示例】

BQ7400-O-O-L-O-O-O-O

種別

L: 延長 (m)

90° バンド 基礎材

B: 有り C: C-40

制水弁タイプ N: なし R: RC-40

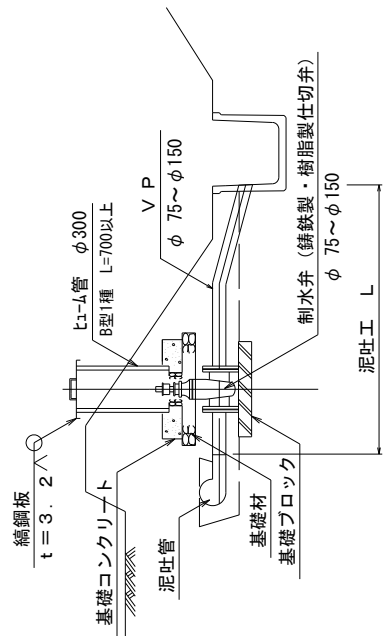
I: 鑄鉄製仕切弁

P: 樹脂製仕切弁

	泥吐管径
1種	φ 100
2種	φ 100
3種	φ 150
4種	φ 150
5種	φ 75
6種	φ 75

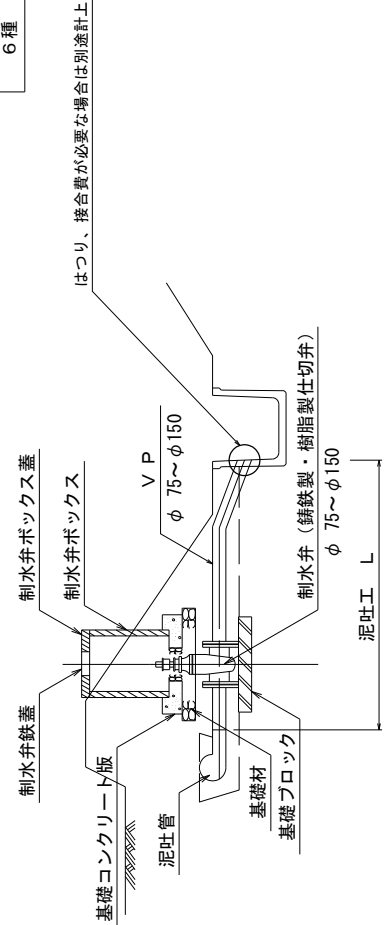
側面図

1, 3, 5種



※詳細寸法はT7357に同じとする。

2, 4, 6種



※詳細寸法はT7358に同じとする。

明細ブロック工	BQ9400
標準設計コード	—

標準設計名称	【被災地】泥吐工	単位	箇所
--------	----------	----	----

適用範囲

1. ほ場整備工事でパイプライン布設と一体的に行う場合の泥吐工に適用する。

標準設計明細構成内訳

1箇所当り算出

名称	規格	コード	数量	単位	単価	備考
(1) バックホウ掘削 C 基礎工	山積0.45m <sup>3</sup>		V1	m <sup>3</sup>	施工単価	2-(1)の時
(2) 基礎処理工			V2	m <sup>3</sup>	〃	4-(1)の時
(2-1) 基礎処理工			V22	m <sup>3</sup>	〃	〃
(3) 人力基面整正			A6	m <sup>2</sup>	〃	2-(1)の時
(4) 人力荒仕上げ C 埋戻	土砂		A7	m <sup>2</sup>	〃	〃
(5) バックホウ掘削	山積0.45m <sup>3</sup>		V3	m <sup>3</sup>	〃	〃
(6) 人力盛土埋戻 C 管体	コンパクタ		V5	m <sup>3</sup>	〃	〃
(7) 塩ビ管布設	V P管		L3	m	〃	
(8) 塩ビ短管	フランジ付		2.0	本	原単価	
(9) 塩ビベント管	45°		1.0	個	〃	
(10) 塩ビベント管 C 基礎工(基礎ブロック部)	90°		1.0	個	〃	8-(1)の時 (HP, BOX共通)
(11) UF基礎ブロック	C型		1.0	個	〃	
(12) ブロック据付 C 制水弁工(HPタイプ)	(人力)		0.02	人	〃	
(13) 基礎砕石工	t=10cm		0.49	m <sup>2</sup>	施工単価	1-(1, 2, 5, 6, 9, 10) の時
(14) 生コン人力打設	18N-8-40		0.04	m <sup>3</sup>	〃	
(15) 型枠工	小構		0.45	m <sup>2</sup>	〃	
(16) 仕切弁	鋳鉄・樹脂		1.0	個	〃	φ75~150
(17) 制水弁据付	(人力)		1.0	基	〃	
(18) B型HP布設	1種300mm		0.7	m	〃	
(19) 鉄鋼小構造物製作	蓋板		0.006	t	原単価	
(20) 〃 運搬据付 C 制水弁工(BOXタイプ)			0.006	t	〃	
(21) 基礎砕石工	t=10cm		0.64	m <sup>2</sup>	施工単価	1-(3, 4, 7, 8, 10, 12)の時
(22) 制水弁柵	箱形		1.0	個	原単価	



1箇所当り算出

名 称	規 格	コード	数 量	単 位	単 価	備 考	
(23) 鉄筋コンクリート製品機械布設	(制水弁柵) (弁蓋) (弁底板)		1.0	個	施工単価	φ75~150	
(24) 仕切弁	鋳鉄・樹脂		1.0	個	原単価		
(25) 制水弁据付	(人力)		1.0	基	施工単価		
C 接合費							
(26) モルタル練合	1 : 2		V6	m3	〃		
(27) モルタル仕上	防水・壁面		A7	m2	〃		
(28) 合 計							Σ(1:10)+[(11:20) or (21:25)]+(26:27)
(29) 単 価			1.0	箇所			(28)/1.0

数量表 BQ9400

[A]	保護 タイプ	口径 (mm)	外径 Dc (m)	断面積 Ac (cm <sup>2</sup> )	基礎量		基面整正 A3 (m <sup>2</sup> )	荒仕上 A4 (m <sup>2</sup> )	管径 T1501A	弁規格 T1519C	弁控除長 L2 (m)
					V2 (m <sup>3</sup> )	V22 (m <sup>3</sup> )					
1	HP型	100mm	0.114	102	0.047	0.051	0.44	0.447	13	3	0.25
2	BOX型	100mm	0.114	102	0.047	0.051	0.44	0.447	13	3	0.25
3	HP型	150mm	0.165	214	0.047	0.069	0.44	0.553	15	5	0.28
4	BOX型	150mm	0.165	214	0.047	0.069	0.44	0.553	15	5	0.28
5	HP型	75mm	0.089	62	0.047	0.041	0.44	0.395	12	2	0.24
6	BOX型	75mm	0.089	62	0.047	0.041	0.44	0.395	12	2	0.24

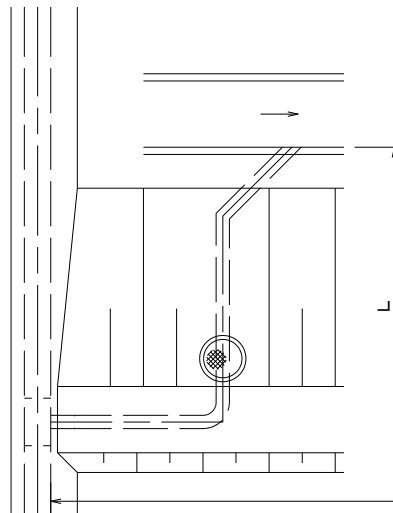
補足資料 BQ9380制水弁工 (HPタイプ), BQ7390制水弁工 (制水弁ボックス) 参照

管外径	Dc= 表BQ9400	V1 =A1*[C]
管断面	Ac= 表BQ9400/10000	V2 =A0*[C]
管底幅	B1= 0.5	V22 =A2*[C]
掘削下幅	B0= 0.44	A6 =L1*[C]
基礎厚	t1= 0.1	A7 =W64*[C]
基礎断面(管下)	A0= V2 (表BQ9400)	V3 =A3*[C]*AA
基礎断面(管側)	A2= V22 (表BQ9401)	V5 =A3*[C]
掘削下幅	B0= B1	L3 =[C]-L2
管上深	H2= [D]-Dc	V6 =L5*0.001
掘削深	H1= [D]+t1	0.001=0.025 <sup>2</sup> /2+0.05*0.01
掘削上幅	B2= H1*0.3*2+B0	A7 =L5*0.035
掘削断面	A1= (B0+B2)/2*H1	0.035=(0.025 <sup>2</sup> *2) <sup>0.5</sup>
管頂幅	B3= (Dc+t1)*0.3*2+B0	
埋戻断面2	A3= (B2+B3)/2*H2	[C] =施工延長(m)
基面整正長	L1= 0.44(基礎有)	[D] =平均管底深(m)
荒仕上げ長	W64= A4(表BQ9400)	
基礎面仕上げ長	L1= 0.5[基礎無]	
弁控除延長	L2= 表BQ9400	
接合長	L5= Dc*3.14*1ヶ所	
土量換算	AA= =1.00/0.9	

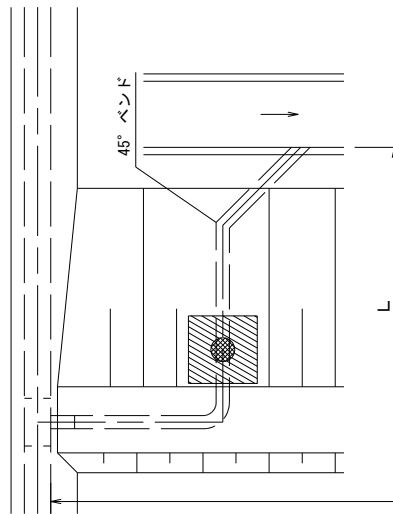
標準設計コード	BQ9400	工種区分	パイプライン付帯工
	( - )	制錠(錠前) 兼	H25
標準設計名称		【被災地】泥吐工	

平面図

1, 3, 5種



2, 4, 6種



【注意事項】

- ・この設計図はパイプラインの泥吐工に適用する。
- ・フランジは、水道用フランジとする。
- ・仕切弁の開閉方向は、時計回りを閉とする。

【設計表示例】

BQ9400-○種-○-○-○-○-○-○-○-○-○

種別

L: 延長 (m)

90°バンド 基礎材

制水弁タイプ N: なし R: RC-40

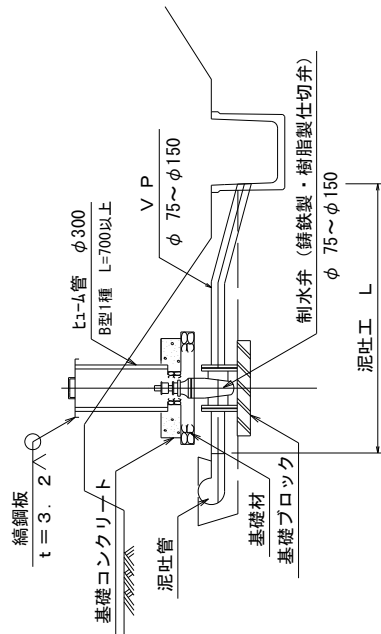
I: 鑄鉄製仕切弁

P: 樹脂製仕切弁

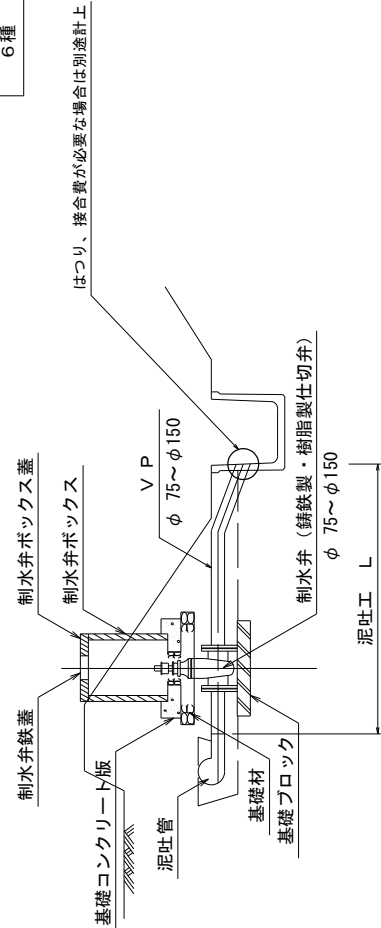
泥吐管径	泥吐管径
1種	φ 100
2種	φ 100
3種	φ 150
4種	φ 150
5種	φ 75
6種	φ 75

側面図

1, 3, 5種



2, 4, 6種



※詳細寸法はT7357に同じとする。

※詳細寸法はT7358に同じとする。

明細ブロックコード	BQ7430		
標準設計コード	T7401・T7402		
標準設計名称	排水フリーム水路工	単位	m

**適用範囲**

1. ほ場整備工事のHF水路工に適用する。

**標準設計明細構成内訳**

10m当り算出

名 称	規 格	コード	数 量	単 位	単 価	備 考
C 掘削						
(1) バックホウ運転			入力	m3	施工単価	
C 埋戻						
(2) バックホウ運転			入力	〃	〃	
(3) 人土工			入力	〃	〃	
C 整形工						
(4) 基面整正	水平面		入力	m2	〃	
(5) 機械法面整形	切土法面		入力	〃	〃	
(6) 機械法面整形	盛土法面		入力	〃	〃	
C 溝畔工						
(7) ブルトーザ運転			入力(T)	hr	〃	参考-1
(8) 畦畔整形	機械		入力	m2	〃	
C 本体						
(9) 排水フリーム			入力	個	原単価&登録単価	
C 布設						
(10) 排水フリーム布設	L=2000		入力	m	施工単価	
(11) 機械小運搬			入力	ton	〃	
(12) 合計						Σ(1)～(11)
(13) 単 価						(12)/10.0

**摘 要**

1. 排水フリームの長さは2.0m/本とする。

参考-1

溝畔種別	数量 (T)
第1種 (両溝畔)	0.014
第2種 (片溝畔)	0.007
第3種 (溝畔なし)	0.0

## 数量表

1. HF内高より製品厚さを決定する。

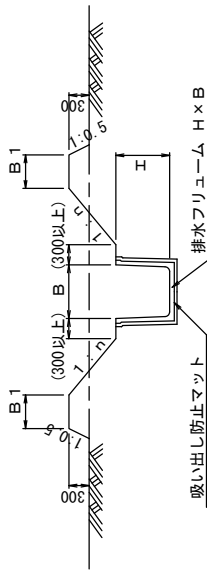
表 BQ7430

HF高 [F]	壁厚 t1(m)	底厚 t2(m)	掘削余裕幅 B7(m)
300	0.035	0.050	0.3
400	0.040	0.055	0.3
500	0.040	0.055	0.3
600	0.045	0.065	0.3
700	0.060	0.070	0.3
800	0.060	0.080	0.3
900	0.060	0.085	0.3
1000	0.080	0.110	0.3
1100	0.080	0.110	0.3
1200	0.090	0.110	0.3
1300	0.095	0.140	0.3
1400	0.105	0.150	0.3
1500	0.110	0.160	0.3
1600	0.115	0.170	0.3
1700	0.120	0.180	0.3
1800	0.120	0.180	0.3
1900	0.125	0.190	0.3
2000	0.125	0.190	0.3

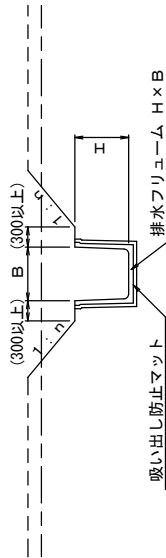
補足資料 (昭和カタログ(H1200まで)+大型フォーム補足資料)

断面図

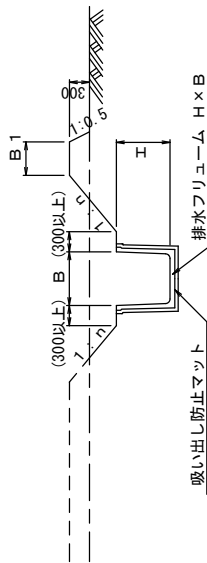
1 種



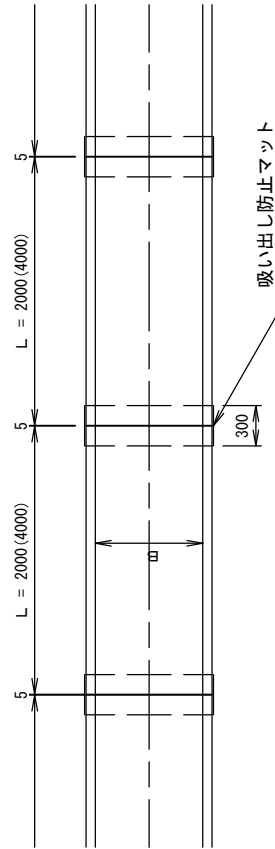
3 種



2 種



平面図

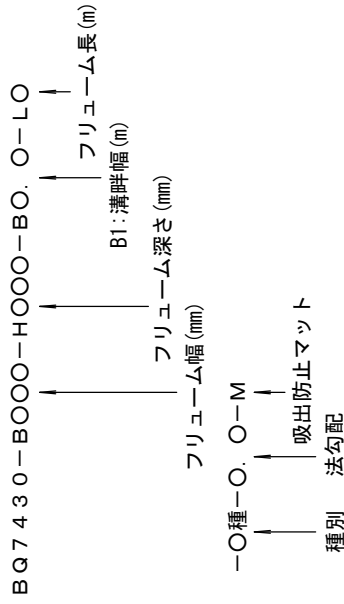


標準設計コード	BQ7430 (T7401)	工種区分	排水路工
		編定(設計)年度	H3 (H15)
標準設計名称	HF水路工		

【注意事項】

- ・この設計図は、排水フリーユーム水路工に適用する。
- ・排水フリーユームの注文の抵抗モーメントは特記仕様書による

【設計表示例】



※溝畔幅は必要な場合のみ表示

※種別は以下のいずれかを表示

1種・・・両溝畔

2種・・・片溝畔

3種・・・溝畔なし、又は既設溝畔

※Mは吸い出し防止マットがある場合のみ表示

明細ブロック工	BQ9430		
標準設計コード	—		
標準設計名称	【被災地】排水フリーム水路工	単位	m

**適用範囲**

1. ほ場整備工事のHF水路工に適用する。

**標準設計明細構成内訳**

							10m当り算出
名 称	規 格	コード	数 量	単 位	単 価	備 考	
C	掘削						
(1)	バックホウ運転		入力	m3	施工単価		
C	埋戻						
(2)	バックホウ運転		入力	〃	〃		
(3)	人土工		入力	〃	〃		
C	整形工						
(4)	基面整正	水平面	入力	m2	〃		
(5)	機械法面整形	切土法面	入力	〃	〃		
(6)	機械法面整形	盛土法面	入力	〃	〃		
C	溝畔工						
(7)	ブルドーザ運転		入力(T)	hr	〃	参考-1	
(8)	畦畔整形	機械	入力	m2	〃		
C	本体						
(9)	排水フリーム		入力	個	原単価&登録単価		
C	布設						
(10)	排水フリーム布設	L=2000	入力	m	施工単価		
(11)	機械小運搬		入力	ton	〃		
(12)	合 計					Σ(1)～(11)	
(13)	単 価					(12)/10.0	

**摘 要**

1. 排水フリームの長さは2.0m/本とする。

参考-1

溝畔種別	数量 (T)
第1種 (両溝畔)	0.014
第2種 (片溝畔)	0.007
第3種 (溝畔なし)	0.0

## 数量表

1. HF内高より製品厚さを決定する。

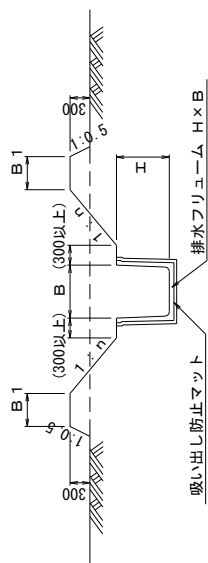
表 BQ9430

HF高 [F]	壁厚 t1(m)	底厚 t2(m)	掘削余裕幅 B7(m)
300	0.035	0.050	0.3
400	0.040	0.055	0.3
500	0.040	0.055	0.3
600	0.045	0.065	0.3
700	0.060	0.070	0.3
800	0.060	0.080	0.3
900	0.060	0.085	0.3
1000	0.080	0.110	0.3
1100	0.080	0.110	0.3
1200	0.090	0.110	0.3
1300	0.095	0.140	0.3
1400	0.105	0.150	0.3
1500	0.110	0.160	0.3
1600	0.115	0.170	0.3
1700	0.120	0.180	0.3
1800	0.120	0.180	0.3
1900	0.125	0.190	0.3
2000	0.125	0.190	0.3

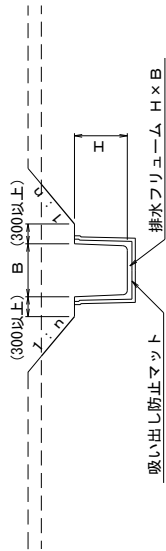
補足資料 (昭和カタログ(H1200まで)+大型フォーム補足資料)

## 断面図

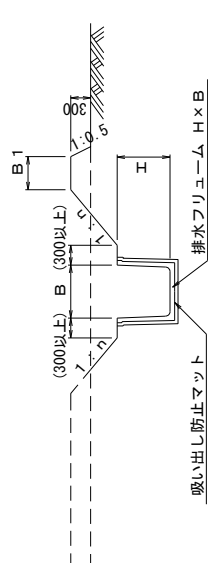
### 1 種



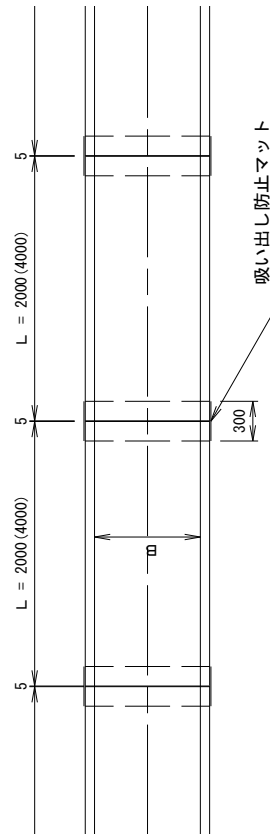
### 3 種



### 2 種



## 平面図



※溝畔幅は必要な場合のみ表示  
 ※種別は以下のいずれれかを表示  
 1種・・・両溝畔  
 2種・・・片溝畔  
 3種・・・溝畔なし、又は既設溝畔  
 ※Mは吸出防止マットがある場合のみ表示

標準設計コード

BQ9430  
( - )

排水路工

工種区分

H25

標準設計名称

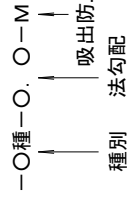
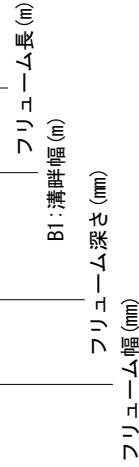
【被災地】HF水路工

### 【注意事項】

- ・この設計図は、排水フリーユーム水路工に適用する。
- ・排水フリーユームの注文の抵抗メモメントは特記仕様書による

### 【設計表示例】

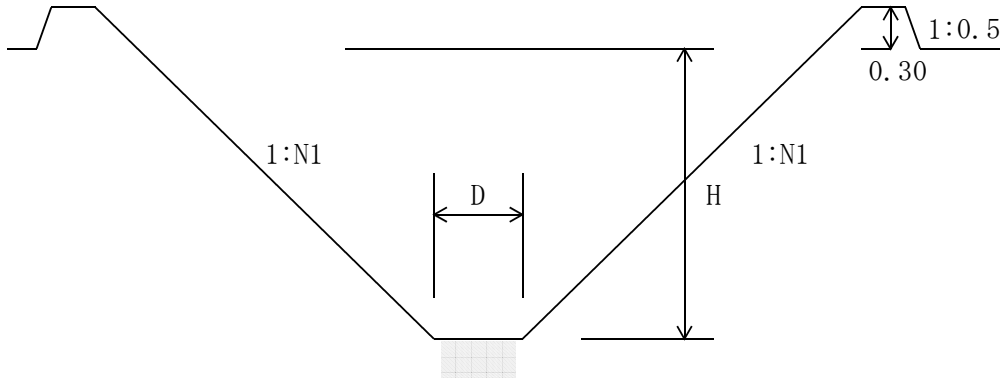
BQ9430-B000-H000-BO-O-LO





明細ブロックコード	BQ7490		
標準設計コード	T7421		
標準設計名称	排水土水路工	単位	m

標準図



平均深さ  $H = (H1 + H2) / 2$   
掘削底幅 D

適用範囲

1. ほ場整備工事の排水路工事に適用する。

標準設計明細構成内訳

							10m当り算出
名 称	規格	コード	数量	単位	単価	備考	
C 掘削							
(1) バックホ運転			入力	m3	施工単価		
C 整形工							
(2) 基面整正	水平面		〃	m2	〃		
(3) 基面整正	切土法面		〃	〃	〃		
C 溝畔工							
(4) ブルドーザ運転			入力(T)	hr	〃	参考-1	
C 法面仕上げ							
(5) 畦畔整形	機械		入力	m2	〃		
(6) 合計						$\Sigma (1) \sim (5)$	
(7) 単価			1.0	m		(6)/10.0	

参考-1

溝畔種別	数量 (T)
第1種 (両溝畔)	0.014
第2種 (片溝畔)	0.007
第3種 (溝畔なし)	0.0

標準設計コード	BQ7490 (T7421)	工種区分 制定(改訂)年度	排水路工 H2 (H15)
	標準設計名称 排水路水路工		

【注意事項】

- ・ この設計図は、排水路工に適用する。
- ・ Bは、0.3m以上とする。

【設計表示例】

BQ7490-B000-H000-BO.O-O-O種

水路底幅(mm)      水路深さ(mm)      B1:溝畔幅(m) 種別

-O.O      N:法勾配

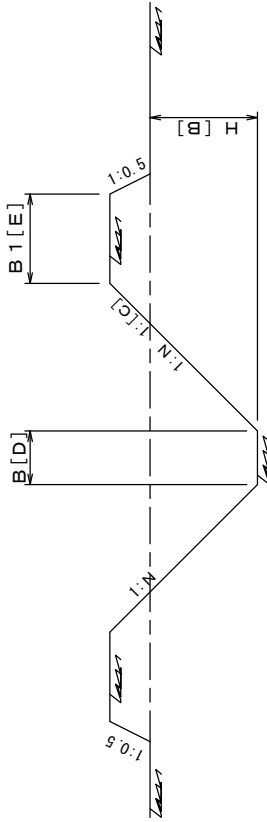
※溝畔幅は必要な場合のみ表示

※種別は以下のいずれかを表示

- 1種・・・両溝畔
- 2種・・・片溝畔
- 3種・・・溝畔なし、又は既設溝畔

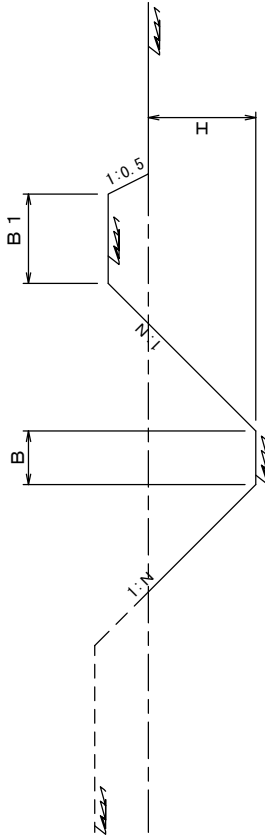
第 1 種

N:法勾配



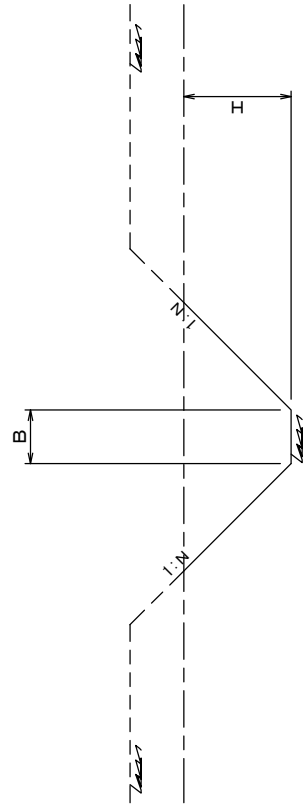
第 2 種

N:法勾配



第 3 種

N:法勾配



明細ブロックコード	BQ7500
標準設計コード	T7451

標準設計名称	HP暗渠工	単位	箇所
--------	-------	----	----

**適用範囲**

1. ほ場整備工事のHP暗渠工に適用する。

**標準設計明細構成内訳**

1箇所当たり算出

名 称	規 格	コード	数 量	単 位	単 価	備 考
(1) 掘 削 バックホ掘削	山0.45, 0.8		V1	m3	施工単価	〔管頂深30cm超分〕
(2) 埋 戻 バックホ掘削	山0.45, 0.8		V21	m3	〃	
(3) 人力盛土埋戻	コンパクト		V2	m3	〃	
(4) 振動ロー締固め	ハンド式		V52	m3	〃	
(5) 人力盛土埋戻			V52	m3	〃	
C 基礎工						
(6) 人力基面整正			A4	m2	〃	
(6-1) 人力荒仕上げ	土砂		A5	m2	〃	
(7) 基礎処理工			V3	m3	〃	
C 本 体						
(8) B型HP布設	L=2.43m		N1	m	〃	
(9) 合 計						Σ(1)~(8)
(10) 単 価			1.0	箇所		(9)/1.0

**数量表**

表 BQ7500

[A]	HP規格 (mm)	外径 Dc(m)	断面積 Ac(m <sup>2</sup> )	基礎厚 H2(m)	掘削勾配 (1:0.5)				掘削勾配 (1:0.3)			
					基礎幅		基礎量		基礎幅		基礎量	
					B1(m)	A1(m <sup>2</sup> )	L1(m)	L2(m)	B1(m)	A1(m <sup>2</sup> )	L1(m)	L2(m)
6	400	0.470	0.173	0.15	0.90	0.246	0.900	0.604	0.96	0.247	0.960	0.564
7	450	0.526	0.217	0.15	1.00	0.290	1.000	0.648	1.06	0.290	1.060	0.606
8	500	0.584	0.268	0.20	1.20	0.429	1.200	0.783	1.28	0.432	1.280	0.731
9	600	0.700	0.385	0.20	1.30	0.491	1.300	0.850	1.38	0.492	1.380	0.793
10	700	0.816	0.523	0.20	1.40	0.556	1.400	0.917	1.48	0.555	1.480	0.856
11	800	0.932	0.682	0.20	1.55	0.645	1.550	0.984	1.63	0.642	1.630	0.919
12	900	1.050	0.866	0.20	1.65	0.717	1.650	1.051	1.73	0.716	1.730	0.981
13	1000	1.164	1.064	0.30	1.65	0.962	1.650	1.342	1.77	0.962	1.770	1.253

補足資料、標準設計「コンクリート2次製品」

## 算定式

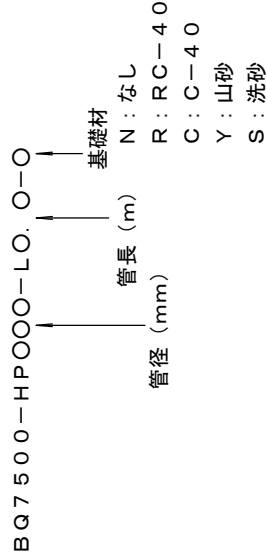
管外径	DC	=表BQ7500	
管断面	AC	=表BQ7500	
基礎厚	H2	=表BQ7500	
掘削深	H0	= $[D]+DC+H2$	
土工計上延長	L0	= $[B]-0.2$	
掘削法勾配	n1	=0.3	(掘削深により選定)
掘削法勾配	n1	=0.5	//
基礎底幅, 基面整正	B1	=表BQ7500	//
基礎断面	A1	=表BQ7500	//
荒仕上げ長	L1	=表BQ7500	//
平均掘削幅	B9	= $B1+H0*n1$	
掘削断面	A2	= $(B1+H0*n1)*H0$	
埋戻断面	A3	= $A2-AC-A1$	
管頂30掘削深	W50	= $0.3+DC+H2$	
管頂30掘削断面	W52	= $(掘削下幅+W50*n1)*W50$	
管頂30埋戻断面	W53	= $W52-AC-A1$	
土量換算	AA	= $1.00/0.9$	
	V1	= $A2*L0$	
	V21	= $A3*L0*AA$	
	V2	= $A3*L0$	
	V51	= $W53*L0$	
	V52	= $(A2-W52)*L0$	
	V52	= $(A2-W52)*L0$	
	A4	= $B1*L0$	
	A5	= $L1*L0$	
	V3	= $A1*L0$	
	N1	= $[B]$	
	[B]	=管渠部長 (m)	
	[D]	=平均管頂深 (m)	

標準設計コード	BQ7500 (T7451)	工種区分 制定(設計)年度	排水路付帯工 H5 (H15)
	標準設計名称 HP暗渠工		

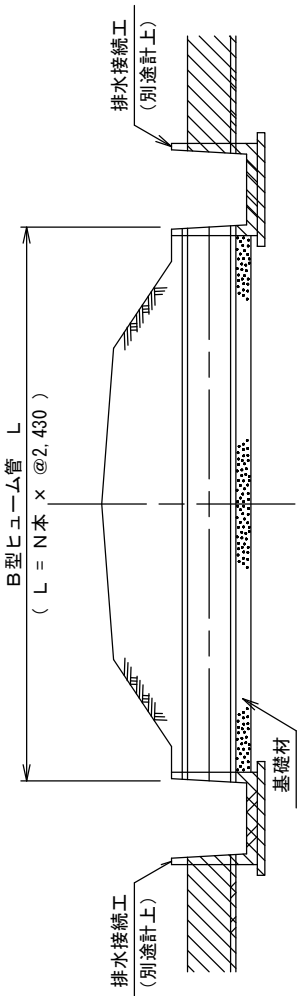
**【注意事項】**

- ・この設計図は、排水暗渠工に適用する。
- ・HPはφ400～φ1000に適用する。
- ・排水接続工は別図とする。
- ・掘削深2m未満は法勾配 1:0.3
- ・掘削深2m以上は法勾配 1:0.5

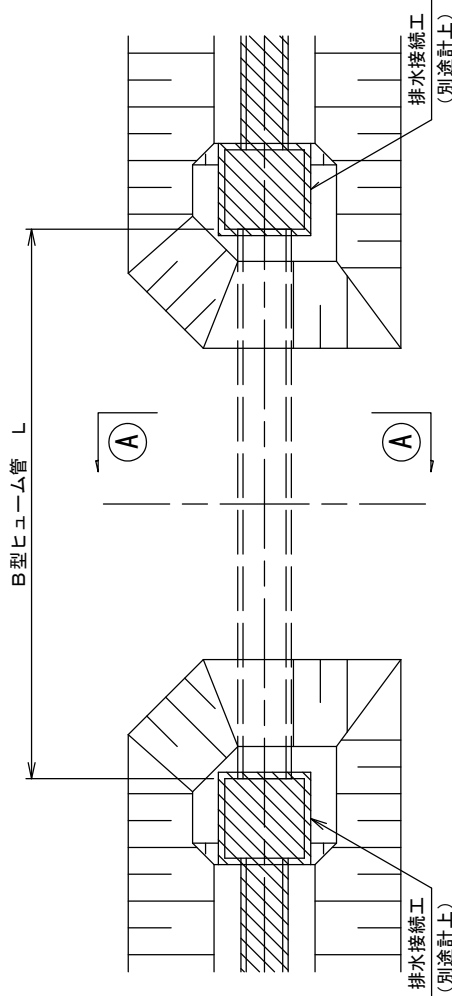
**【設計表示例】**



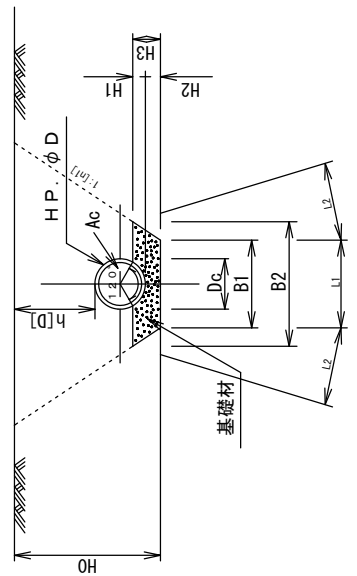
**断面図**



**平面図**



**①～①**



**一 覧 表**

D	H1	H2	H3	法勾配 1 : 0.5		法勾配 1 : 0.3	
				B1	B2	B1	B2
400	120	150	270	900	1170	960	1122
450	140	150	290	1000	1290	1060	1234
500	150	200	350	1200	1550	1280	1490
600	180	200	380	1300	1680	1380	1608
700	210	200	410	1400	1810	1480	1726
800	240	200	440	1550	1990	1630	1894
900	270	200	470	1650	2120	1730	2012
1000	300	300	600	1650	2250	1770	2130

明細ブロック工	BQ9500		
標準設計コード	—		
標準設計名称	【被災地】HP暗渠工	単位	箇所

**適用範囲**

1. ほ場整備工事のHP暗渠工に適用する。

**標準設計明細構成内訳**

1箇所当たり算出

名 称	規格	コード	数量	単位	単価	備 考
(1) 掘削 バックホウ掘削	山0.45, 0.8		V1	m3	施工単価	〔3-(1), 5-(1)の時 管頂深30cm超分〕
(2) 埋戻 バックホウ掘削	山0.45, 0.8		V21	m3	〃	
(3) 人力盛土埋戻	コンパクタ		V2	m3	〃	
(4) 振動ロー締固め	ハンド式		V52	m3	〃	
(5) 人力盛土埋戻			V52	m3	〃	
C 基礎工						
(6) 人力基面整正			A4	m2	〃	
(6-1) 人力荒仕上げ	土砂		A5	m2	〃	
(7) 基礎処理工			V3	m3	〃	
C 本体						
(8) B型HP布設	L=2.43m		N1	m	〃	
(9) 合計						Σ(1)～(8)
(10) 単価			1.0	箇所		(9)/1.0

**数量表**

表 BQ9500

[A]	HP規格 (mm)	外径 Dc (m)	断面積 Ac (m <sup>2</sup> )	基礎厚 H2 (m)	掘削勾配 (1:0.5)				掘削勾配 (1:0.3)			
					基礎幅		基面整正		基礎幅		基面整正	
					B1 (m)	A1 (m <sup>2</sup> )	L1 (m)	L2 (m)	B1 (m)	A1 (m <sup>2</sup> )	L1 (m)	L2 (m)
6	400	0.470	0.173	0.15	0.90	0.246	0.900	0.604	0.96	0.247	0.960	0.564
7	450	0.526	0.217	0.15	1.00	0.290	1.000	0.648	1.06	0.290	1.060	0.606
8	500	0.584	0.268	0.20	1.20	0.429	1.200	0.783	1.28	0.432	1.280	0.731
9	600	0.700	0.385	0.20	1.30	0.491	1.300	0.850	1.38	0.492	1.380	0.793
10	700	0.816	0.523	0.20	1.40	0.556	1.400	0.917	1.48	0.555	1.480	0.856
11	800	0.932	0.682	0.20	1.55	0.645	1.550	0.984	1.63	0.642	1.630	0.919
12	900	1.050	0.866	0.20	1.65	0.717	1.650	1.051	1.73	0.716	1.730	0.981
13	1000	1.164	1.064	0.30	1.65	0.962	1.650	1.342	1.77	0.962	1.770	1.253

補足資料、標準設計「コンクリート2次製品」

## 算定式

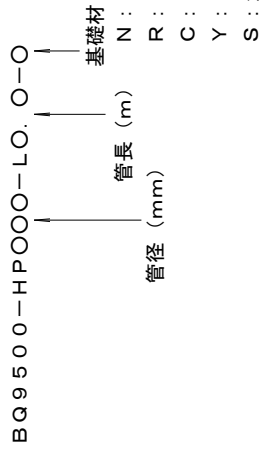
管外径	DC	=表BQ9500	
管断面	AC	=表BQ9500	
基礎厚	H2	=表BQ9500	
掘削深	H0	= $[D]+DC+H2$	
土工計上延長	L0	= $[B]-0.2$	
掘削法勾配	n1	=0.3	(掘削深により選定)
掘削法勾配	n1	=0.5	〃
基礎底幅, 基面整正	B1	=表BQ9500	〃
基礎断面	A1	=表BQ9500	〃
荒仕上げ長	L1	=表BQ9500	〃
平均掘削幅	B9	= $B1+H0*n1$	
掘削断面	A2	= $(B1+H0*n1)*H0$	
埋戻断面	A3	= $A2-AC-A1$	
管頂30掘削深	W50	= $0.3+DC+H2$	
管頂30掘削断面	W52	= $(掘削下幅+W50*n1)*W50$	
管頂30埋戻断面	W53	= $W52-AC-A1$	
土量換算	AA	= $1.00/0.9$	
	V1	= $A2*L0$	
	V21	= $A3*L0*AA$	
	V2	= $A3*L0$	
	V51	= $W53*L0$	
	V52	= $(A2-W52)*L0$	
	V52	= $(A2-W52)*L0$	
	A4	= $B1*L0$	
	A5	= $L1*L0$	
	V3	= $A1*L0$	
	N1	= $[B]$	
	[B]	=管渠部長(m)	
	[D]	=平均管頂深(m)	

標準設計コード	BQ9500 ( - )	工種区分 編定(設計)年度	排水路付帯工 H25
	標準設計名称 【被災地】HP暗渠工		

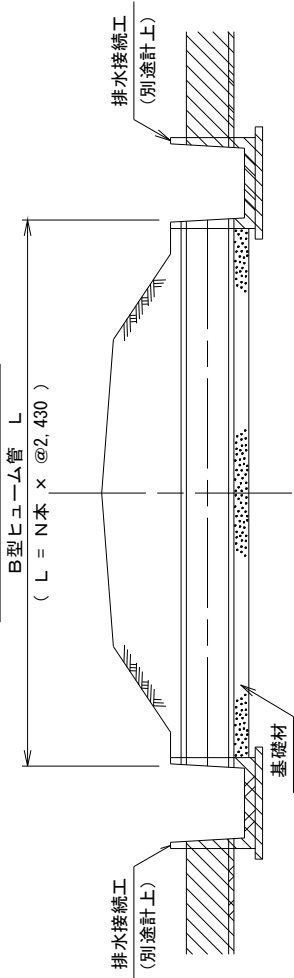
【注意事項】

- ・この設計図は、排水暗渠工に適用する。
- ・HPはφ400～φ1000に適用する。
- ・排水接続工は別図とする。
- ・掘削深2m未満は法勾配 1:0.3
- ・掘削深2m以上は法勾配 1:0.5

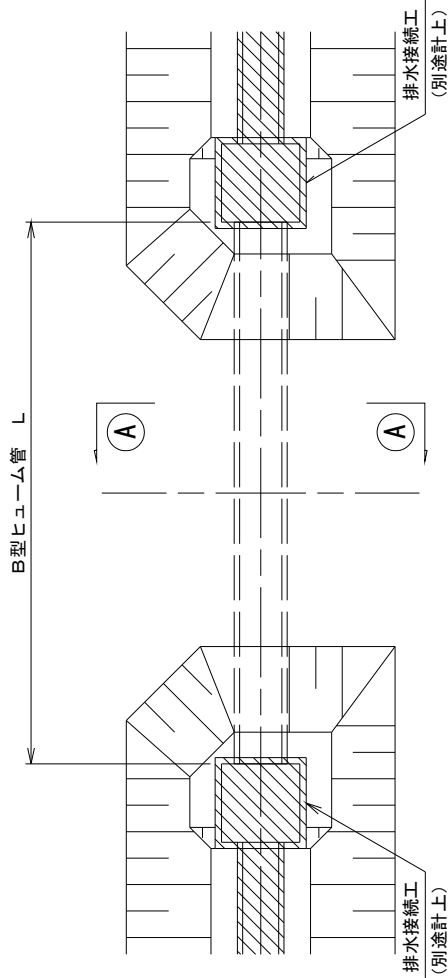
【設計表示例】



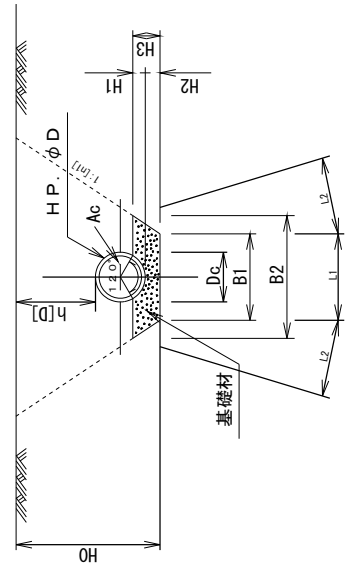
断面図



平面図



①～③



一 覧 表

D	H1	H2	H3	法勾配1:0.5		法勾配1:0.3	
				B1	B2	B1	B2
400	120	150	270	900	1170	960	1122
450	140	150	290	1000	1290	1060	1234
500	150	200	350	1200	1550	1280	1490
600	180	200	380	1300	1680	1380	1608
700	210	200	410	1400	1810	1480	1726
800	240	200	440	1550	1990	1630	1894
900	270	200	470	1650	2120	1730	2012
1000	300	300	600	1650	2250	1770	2130



明細ブロックコード	BQ7520
標準設計コード	T7455

標準設計名称	排水ボックス暗渠工	単位	箇所
--------	-----------	----	----

**適用範囲**

1. ほ場整備工事の排水ボックス暗渠工に適用する。

**標準設計明細構成内訳**

1箇所当たり算出

名称	規格	コード	数量	単位	単価	備考
(1) バックホウ掘削 C 埋戻	山0.45, 0.8		V1	m3	施工単価	〔管頂深30cm超分〕
(2) バックホウ掘削	山0.45, 0.8		V21	m3	〃	
(3) 人力盛土埋戻	コンパクタ		V2	m3	〃	
(4) 振動ロー締固め	ハンド式		V52	m3	〃	
(5) 人力盛土埋戻 C 基礎工			V52	m3	〃	
(6) 人力基面整正			A3	m2	〃	
<del>(7) 基礎砕石工</del>	<del>≧10cm</del>		<del>A6</del>	<del>m2</del>	<del>〃</del>	
<del>C 均しコン</del>						
<del>(8) 生コン人力打設</del>	<del>18N-8-40</del>		<del>V4</del>	<del>m3</del>	<del>〃</del>	
<del>(9) 型枠</del>	<del>均し型</del>		<del>A4</del>	<del>m2</del>	<del>〃</del>	
C 基礎コン						
(10) 生コン人力打設	21N-8-25		V5	m3	〃	
(11) 型枠工	小構		A5	m2	〃	
(12) 鉄筋加工組立 C 本体	D13		G1	t	〃	
(13) ボックスカルバート	T14・2.0m		N1	本	原単価	
(13) 〃	T20・1.0m		N1	本	〃	
(13) 〃	T20・2.0m		N1	本	〃	
(13) 〃	(入力)		N1	本	登録単価	
(14) ボックスカルバート 機械布設			[F]	m	施工単価	
(15) 合計						Σ(1)～(14)
(16) 単価			1.0	箇所		(15)/1.0

(参考)

明細ブロック条件で基礎砕石区分「有」、均し・基礎コンクリート区分「有」を選択した場合、基礎砕石工、均しコン・均しコン型枠はボックスカルバート機械据付工の施工単価の中で計上されるので注意すること。

数量表

表 BQ7520

製品幅 [B]mm	壁厚 t1(m)
600	0.125
700	0.125
800	0.125
900	0.125
1000	0.125
1100	0.125
1200	0.125
1300	0.125
1400	0.150
1500	0.150
1600	0.150
1700	0.150
1800	0.150
1900	0.150
2000	0.150
2100	0.180
2200	0.180
2300	0.180
2400	0.180
2500	0.200
2600	0.200
2700	0.200
2800	0.200
2900	0.200
3000	0.250

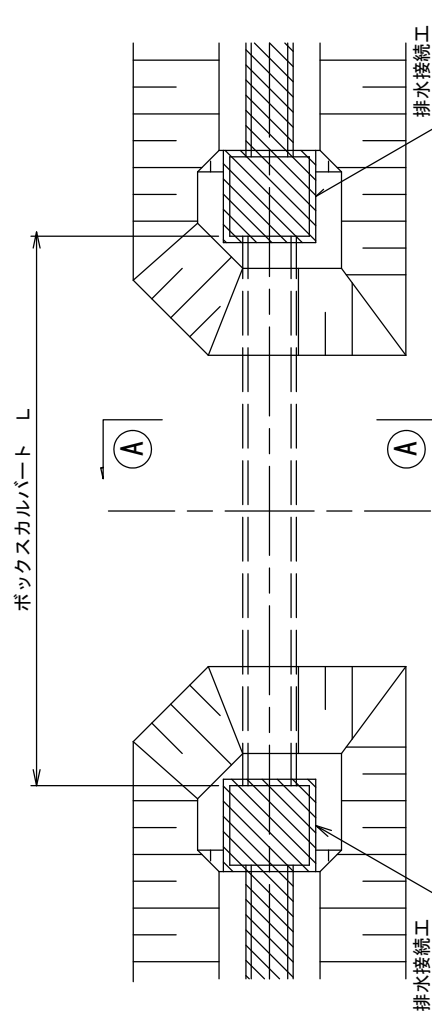
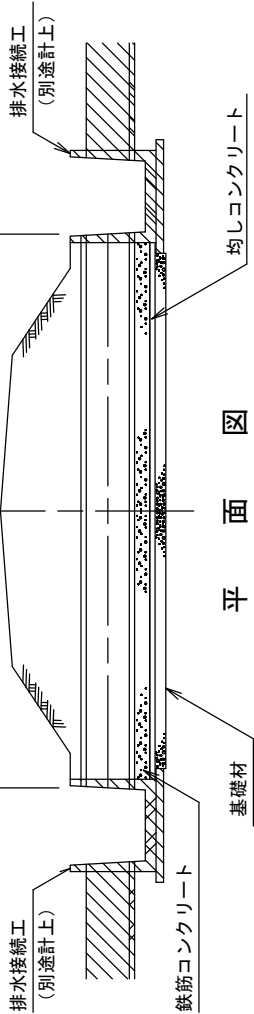
BOX長さ/本  
BOX壁厚  
掘削法勾配  
掘削法勾配  
BOX外幅  
BOX外高  
基礎ｺﾝ幅  
均しｺﾝ幅  
基礎ｺﾝ長  
掘削下幅  
掘削断面  
天端高  
埋戻断面  
[G]<0.15の時  
埋戻断面  
0.15<[G]<0.3の時  
埋戻断面  
0.3<[G]<H2の時  
埋戻断面  
[G]>H2の時  
土被り300下掘削深  
土被り300下掘削断面  
土被り300下埋戻断面  
縦筋長  
横筋長  
縦筋本数  
横筋本数  
鉄筋長  
平均掘削幅  
BH番号  
BH番号  
土量換算

L0  
t1= 表BQ7520  
n1= 0.3  
n1= 0.5  
B0= [B]+t1\*2  
H0= [C]+t1\*2  
B1= B0+0.2  
B2= B1+0.2  
L1= [F]-0.2  
B3= B1+(0.5-0.15\*n1)\*2  
A1= ([G]\*n1+B3)\*[G]  
H2= H0+0.30  
A2= A1-B2\*[G]  
A2= A1-B2\*0.15-B1\*([G]-0.15)  
A2= A1-B2\*0.15-B1\*0.15-B0\*([G]-0.30)  
A2= A1-B2\*0.15-B1\*0.15-B0\*H0  
W50= 0.15+0.15+H0+0.3  
W52= (B3+W50\*n1)\*W50  
W53= W52-B2\*0.15-B1\*0.15-B0\*H0  
L2= L1-0.1  
L3= B1-0.1  
N2= INT(L3/0.2+1.999)  
N3= INT(L2/0.3+1.999)  
L4= L2\*N2+L3\*N3  
B9= B2+0.6+[G]\*n1  
W8= 1(0.35m3)  
W8= 2(0.60m3)  
AA= =1.00/0.9  
  
[B]= BOX幅(m)  
[C]= BOX高(m)  
[F]= 暗渠延長(m)  
[G]= 平均掘削深(m)

補足資料

V1 =A1\*L1  
V21 =A2\*L1\*AA  
V2 =A2\*L1  
V51 =W53\*L1  
V52 =(A1-W52)\*L1  
V52 =(A1-W52)\*L1  
A3 =B2\*L1  
  
[G] ≤W50の時  
[G] >W50の時  
//  
//  
  
V5 =B1\*0.15\*L1  
A5 =0.15\*L1\*2  
G1 =L4\*0.995/1000  
(D13)0.995kg/m

標準設計コード	BQ7520 (T7455)	工種区分	排水路付帯工
		制定(設計)年度	H8 (H15)
標準設計名称	排水ボックス暗渠工		



【注意事項】

- ・この設計図は、排水暗渠工に適用する。
- ・排水接続工は別図とする。

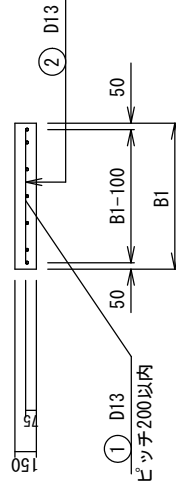
【設計表示例】

BQ7520-B000-H000-LO. O-T00-O

↑ 函渠幅 (mm)      ↑ 函渠高 (mm)      ↑ 函渠長 (m)      ↑ 荷重区分      ↑ 基礎材

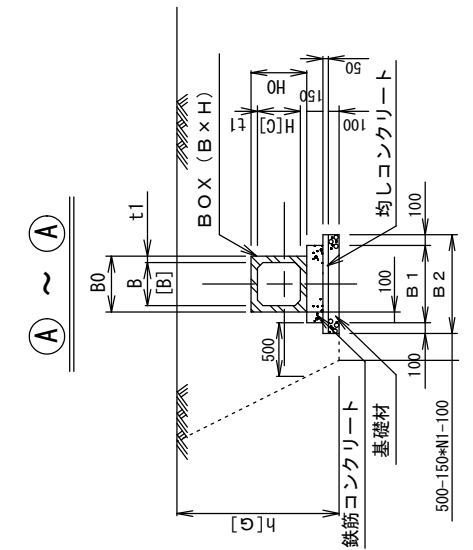
N : なし  
C : C-40  
R : RC-40

基礎コンクリート配筋図



一 覧 表

B	H	B1*	B2*	1本の長さ	①鉄筋本数
600	600	1050	1250	2000	6
700	700	1150	1350	2000	7
800	800	1250	1450	2000	7
900	900	1350	1550	2000	8
1000	1000	1450	1650	2000	8
1100	1100	1550	1750	2000	9
1200	1200	1650	1850	2000	9
1300	1300	1750	1950	2000	10
1400	1400	1900	2100	2000	10
1500	1500	2000	2200	2000	11



明細ブロック工	BQ9520
標準設計コード	—

標準設計名称	【被災地】排水ボックス暗渠工	単位	箇所
--------	----------------	----	----

**適用範囲**

1. ほ場整備工事の排水ボックス暗渠工に適用する。

**標準設計明細構成内訳**

1箇所当たり算出

名称	規格	コード	数量	単位	単価	備考
(1) バックホウ掘削 C 埋戻	山0.45, 0.8		V1	m3	施工単価	〔12-(1), 14-(1)の時 管頂深30cm超分〕
(2) バックホウ掘削	山0.45, 0.8		V21	m3	〃	
(3) 人力盛土埋戻	コンパクト		V2	m3	〃	
(4) 振動ロー締固め	ハンド式		V52	m3	〃	
(5) 人力盛土埋戻 C 基礎工			V52	m3	〃	
(6) 人力基面整正 C 基礎コン			A3	m2	〃	
(10) 生コン人力打設	21N-8-25		V5	m3	施工単価	
(11) 型枠工	小構		A5	m2	〃	
(12) 鉄筋加工組立 C 本体	D13		G1	t	〃	
(13) ボックスカルバート	T14・2.0m		N1	本	原単価	
(13) 〃	T20・1.0m		N1	本	〃	
(13) 〃	T20・2.0m		N1	本	〃	
(13) 〃	(入力)		N1	本	登録単価	
(14) ボックスカルバート 機械布設			[F]	m	施工単価	
(15) 合計						Σ(1)～(14)
(16) 単価			1.0	箇所		(15)/1.0

(参考)

明細ブロック条件で基礎砕石区分「有」、均し・基礎コンクリート区分「有」を選択した場合、基礎砕石工、均しコン・均しコン型枠はがボックスカルバート機械据付工(S05021)の施工単価の中で計上されるので注意すること。

## 数量表

表 BQ9520

製品幅 [B]mm	壁厚 t1(m)
600	0.125
700	0.125
800	0.125
900	0.125
1000	0.125
1100	0.125
1200	0.125
1300	0.125
1400	0.150
1500	0.150
1600	0.150
1700	0.150
1800	0.150
1900	0.150
2000	0.150
2100	0.180
2200	0.180
2300	0.180
2400	0.180
2500	0.200
2600	0.200
2700	0.200
2800	0.200
2900	0.200
3000	0.250

BOX長さ/本

L0

BOX壁厚

t1= 表BQ9520

掘削法勾配

n1= 0.3

掘削法勾配

n1= 0.5

BOX外幅

B0= [B]+t1\*2

BOX外高

H0= [C]+t1\*2

基礎コン幅

B1= B0+0.2

均しコン幅

B2= B1+0.2

基礎コン長

L1= [F]-0.2

掘削下幅

B3= B1+(0.5-0.15\*n1)\*2

掘削断面

A1= ([G]\*n1+B3)\*[G]

天端高

H2= H0+0.30

埋戻断面

A2= A1-B2\*[G]

埋戻断面  
[G]<0.15の時

A2= A1-B2\*0.15-B1\*([G]-0.15)

埋戻断面  
0.15<[G]<0.3の時

A2= A1-B2\*0.15-B1\*0.15-B0\*([G]-0.30)

埋戻断面

A2= A1-B2\*0.15-B1\*0.15-B0\*H0

埋戻断面  
0.3<[G]<H2の時

A2= A1-B2\*0.15-B1\*0.15-B0\*H0

埋戻断面

A2= A1-B2\*0.15-B1\*0.15-B0\*H0

埋戻断面  
[G]>H2の時

W50= 0.15+0.15+H0+0.3

土被り300下掘削深

W52= (B3+W50\*n1)\*W50

土被り300下掘削断面

W53= W52-B2\*0.15-B1\*0.15-B0\*H0

土被り300下埋戻断面

L2= L1-0.1

縦筋長

L3= B1-0.1

横筋長

N2= INT(L3/0.2+1.999)

縦筋本数

N3= INT(L2/0.3+1.999)

横筋本数

L4= L2\*N2+L3\*N3

鉄筋長

B9= B2+0.6+[G]\*n1

平均掘削幅

W8= 1(0.35m3)

BH番号

W8= 2(0.60m3)

BH番号

AA= =1.00/0.9

土量換算

AA= =1.00/0.9

[B]= BOX幅(m)

[C]= BOX高(m)

[F]= 暗渠延長(m)

[G]= 平均掘削深(m)

## 補足資料

V1 =A1\*L1

V5 =B1\*0.15\*L1

V21 =A2\*L1\*AA

A5 =0.15\*L1\*2

V2 =A2\*L1

[G] ≤ W50の時

G1 =L4\*0.995/1000

V51 =W53\*L1

[G] &gt; W50の時

(D13)0.995kg/m

V52 =(A1-W52)\*L1

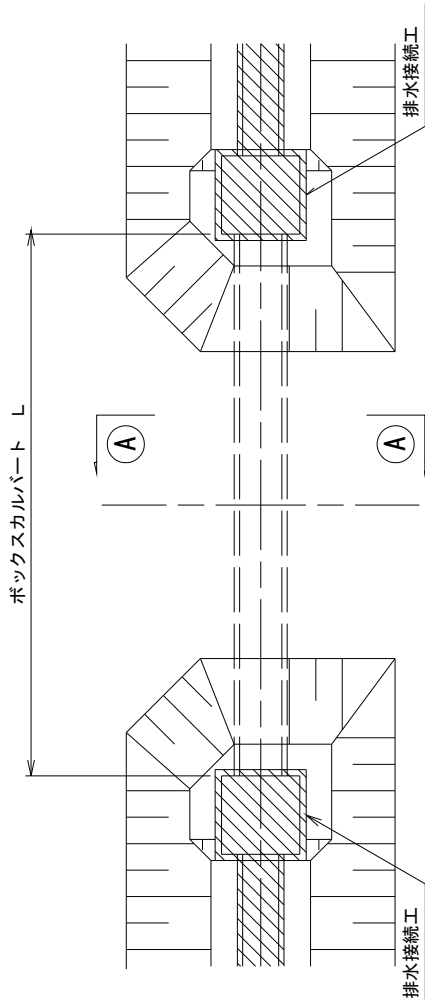
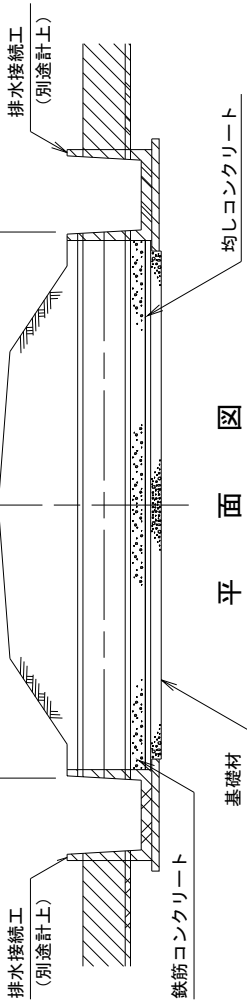
//

V52 =(A1-W52)\*L1

//

A3 =B2\*L1

標準設計コード	BQ9520 ( - )	工種区分 制定(設計)年度	排水路付帯工 H25
標準設計名称	【被災地】排水ボックス暗渠工		



【注意事項】

- ・この設計図は、排水暗渠工に適用する。
- ・排水接続工は別図とする。

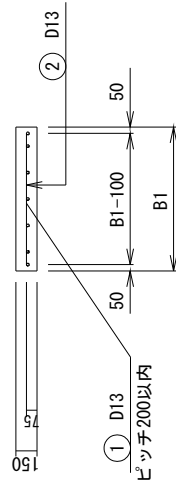
【設計表示例】

BQ9520-B000-H000-LO-O-T00-O

函渠幅 (mm)      函渠高 (mm)      函渠長 (m)      荷重区分      基礎材

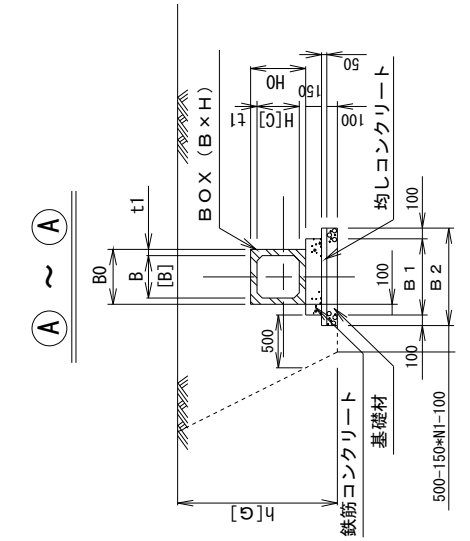
N : なし  
C : C-40  
R : RC-40

基礎コンクリート配筋図



一 覧 表

B	H	B1*	B2*	1本の長さ	①鉄筋本数
600	600	1050	1250	2000	6
700	700	1150	1350	2000	7
800	800	1250	1450	2000	7
900	900	1350	1550	2000	8
1000	1000	1450	1650	2000	8
1100	1100	1550	1750	2000	9
1200	1200	1650	1850	2000	9
1300	1300	1750	1950	2000	10
1400	1400	1900	2100	2000	10
1500	1500	2000	2200	2000	11



明細ブックコード	BQ7540		
標準設計コード	T7463		
標準設計名称	排水接続工（接続柵）	単位	箇所

**適用範囲**

1. ほ場整備工事の接続柵設置に適用する。

**標準設計明細構成内訳**

1箇所当たり算出

名 称	規 格	コード	数 量	単 位	単 価	備 考
(1) バックホウ掘削 C 埋 戻	山0.45, 0.8		V1	m3	施工単価	
(2) バックホウ掘削	山0.45, 0.8		V21	m3	〃	
(3) 人力盛土埋戻 C 面仕上げ	コンパクタ		V2	m3	〃	
(4) 人力基面整正			A11	m2	〃	
(5) 機械面仕上げ	人力盛土 法面		A12	m2	〃	
(6) 〃 C 溝畔工	切土面		A13	m2	〃	
(7) 湿地ブル運転	16 t		T1	hr	〃	
(8) 畦畔整形			L5	m2	〃	
(8) 機械面仕上げ	機械盛土 法面		A14	m2	〃	
(9) 〃 C 本 体	機械盛土 水平面		A15	m2	〃	
(10) 基礎砕石工	t=10cm		A7	m2	〃	
(11) 機械小運搬	砕石		V3*1.20	m3	〃	
(12) 接続柵(受枠無)	(一般・深型)		1.0	個	原単価	
(12) 接続柵(受枠有)	(一般・深型)		1.0	個	〃	
(13) 鉄筋コンクリート製 品類機械布設	バックホウ (クレーン機能付)		1.0	個	施工単価	
(13) 鉄筋コンクリート製 品類機械布設	ラフテレンクレーン 25t吊		1.0	個	施工単価	
(14) グレーチング	I 型		A4	m2	原単価	
(15) 蓋板設置	鋼製蓋		W16	枚	施工単価	
(16) 機械小運搬	柵		G1	t	〃	
(17) 機械小運搬 C 接合費	グレーチング		G2	t	〃	
(18) モルタル練合せ	1 : 2		V5	m3	〃	
(18) モルタル仕上げ	防水・壁面		A16	m2	〃	
(19) 合 計						Σ(1)～(18)
(20) 単 価			1.0	箇所		(19)/1.0

製品重量800kg以下／個の時 バックホウ(クレーン機能付)排対型(1次)山0.45(平0.35)2.9t吊  
製品重量800kg超え／個の時 バックホウ(クレーン機能付)排対型(2次)山0.80(平0.60)2.9t吊

数量表

表 B Q 7 5 4 0

[A]	規格	製品深 (m)	原単価コード		重量 (t)		外幅 (m)	内幅 (m)	外高 (m)	グレーチング	
			受枠 なし	受枠 付	受枠 なし	受枠 付				(m <sup>2</sup> )	重量(kg)
[B]											
1	600A	0.60			0.452	0.465	0.76	0.6	0.70	0.49	18kg/1枚
2	600B	0.85			0.583	0.596	0.76	0.6	0.95	0.49	18kg/1枚
3	600E	1.20			0.991	1.004	0.84	0.6	1.32	0.49	18kg/1枚
4	600F	1.40			1.766	1.780	0.84	0.6	1.52	0.49	18kg/1枚
5	600J	1.60			1.978	1.992	0.84	0.6	1.72	0.49	18kg/1枚
6	700A	0.70			0.597	0.612	0.86	0.7	0.80	0.64	24kg/1枚
7	700B	0.85			0.687	0.702	0.86	0.7	0.95	0.64	24kg/1枚
8	700E	1.20			1.778	1.793	0.94	0.7	1.32	0.64	24kg/1枚
9	700F	1.40			2.030	2.046	0.94	0.7	1.52	0.64	24kg/1枚
10	700J	1.60			2.270	2.286	0.94	0.7	1.72	0.64	24kg/1枚
11	800A	0.80			0.959	0.996	1.00	0.8	0.92	0.81	30kg/1枚
12	800B	1.00			1.128	1.145	1.00	0.8	1.12	0.81	30kg/1枚
13	800C	1.20			1.325	1.342	1.00	0.8	1.32	0.81	30kg/1枚
14	800F	1.40			2.302	2.319	1.04	0.8	1.52	0.81	30kg/1枚
15	800J	1.60			2.570	2.587	1.04	0.8	1.72	0.81	30kg/1枚
16	900D	1.00			1.308	1.327	1.14	0.9	1.12	1.00	37kg/1枚
17	900E	1.20			1.500	1.519	1.14	0.9	1.32	1.00	37kg/1枚
18	900F	1.40			2.580	2.654	1.14	0.9	1.52	1.00	37kg/1枚
19	900J	1.60			2.877	2.896	1.14	0.9	1.72	1.00	37kg/1枚
20	1000A	0.80			1.233	1.255	1.20	1.0	0.92	1.21	53kg/2枚
21	1000B	1.00			1.440	1.462	1.20	1.0	1.12	1.21	53kg/2枚
22	1000E	1.20			1.682	1.703	1.24	1.0	1.32	1.21	53kg/2枚
23	1000F	1.40			2.865	2.887	1.24	1.0	1.52	1.21	53kg/2枚
24	1000J	1.60			3.190	3.212	1.24	1.0	1.72	1.21	53kg/2枚
25	1200A	0.90			1.688	1.709	1.40	1.184	1.03	1.69	74kg/2枚
26	1200B	1.20			2.066	2.091	1.40	1.200	1.33	1.69	74kg/2枚
27	1200C	1.50			3.648	3.301	1.40	1.200	1.65	1.69	74kg/2枚
28	1500B	1.50			4.730	4.761	1.70	1.450	1.66	2.56	112kg/2枚
29	1500C	1.80			7.608	7.530	1.70	1.480	1.96	2.56	112kg/2枚
30	1500D	2.00			8.088	8.119	1.70	1.500	2.16	2.56	112kg/2枚

補足資料 (グレーチング)

1000型未満の場合、グレーチングはIB32×5×3使用し、1枚(W16)で計上。

1000型以上の場合、グレーチングはIB38×5×3使用し、2枚(W16)で計上。



数量表

掘削法勾配	n1= 0.5	V1= A5*B0
掘削法勾配	n1= 0.3	V21= A6*B0*AA
桝内幅	B= 表BQ7540	V2= A6*B0
桝外幅	B0= 表BQ7540	A11= B1*B1
桝外高	H0= 表BQ7540	A12= L1*B0
天端高	H1= H0+0.1	A13= L2*B0
基礎幅	B1= B0+0.2	T1= 0.07/100*N1*B0
控除面積	A1= B1*0.1+B0*H0	L5= N1*B0
法長係数	K1= (1^2+[J]^2)^0.5	A14= L3*N1*B0
溝畔数	N1= 3-[H]	A15= [K]*N1*B0
接合部延長	L8= [F]*3*[G]	A7= B1*B1
天端深	H2= [I]-H1	V3= A7*0.1
天端幅	B2= B+[L]*2	A4= 表BQ7540(グレーチング)
水路上幅	B3= B2+H2*[J]*2	W16= 表BQ7540(グレーチング)
掘削下幅	B4= B0+(0.3-0.1*n1)*2	G1= 表BQ7540(桝)
天端掘削幅	B5= B4+H1*n1*2	G2= 表BQ7540(グレーチング)
掘削平均幅	B9= (B3+B4)/2	V5= L8*0.002
桝上部断面	A2= (B2+B3)/2*H2	0.002=0.05^2/2+0.05*0.01
桝下掘削断面	A3= (B4+B5)/2*H1	A16= L8*0.071
天端差幅	B6= (B5-B2)/2	0.071=0.05*2^0.5
掘削線交差高	H3= B6/([J]-n1)	
掘削断面	A5= A2+A3-[M]	[F]= 接合ヶ所数
盛土法面長	L1= 0	[G]= 取付サイズ(m)
切土法面長	L2= H2*K1*2	[H]= 溝畔種別番号
掘削断面	A5= A2+A3+H3*B6-[M]	[I]= 掘削深(m)
盛土法面長	L1= H3*K1*2	[J]= 法勾配(割)
切土法面長	L2= (H2-H3)*K1*2	[K]= 溝畔幅(m)
掘削断面	A5= (B4+[I]*n1)*[I]-[M]	[M]= 掘削控除断面積(m2)
盛土法面長	L1= H2*K1*2	
切土法面長	L2= 0	
埋戻断面	A6= A5-A2-A1+[M]	
溝畔法長	L3= 0.335+0.3*K1	
溝畔平均法長	L4= L3/2	
土量換算	AA= 1.00/0.9	

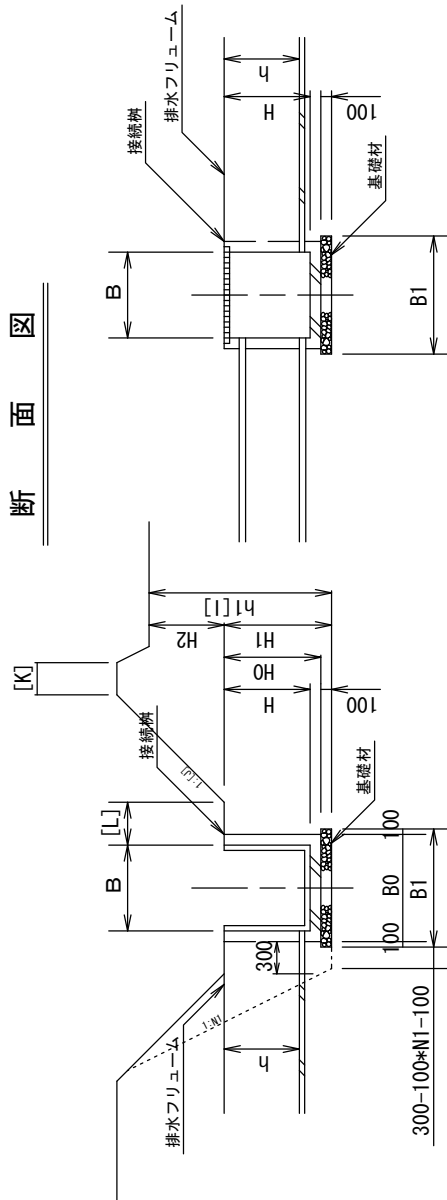
適用条件

- ①H3<=0 (掘削線がステップ内の時)
- ②0<H3<H2 (掘削線が法内の時)
- ③H3>=H2 (掘削線が田面の時)

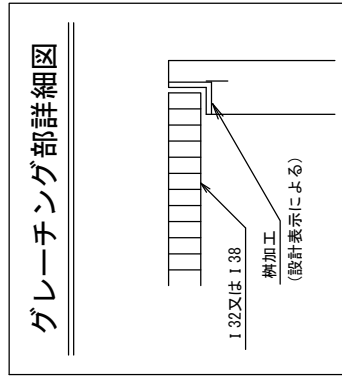
溝畔種別番号	1番	1種：両溝畔
	2番	2種：片溝畔
	3番	3種：無(既設)

標準設計コード	BQ7540 (T7463)	工種区分	排水路付帯工
		制定(改訂)年度	H6 (H15)
標準設計名称		排水接続工 (接続柵)	

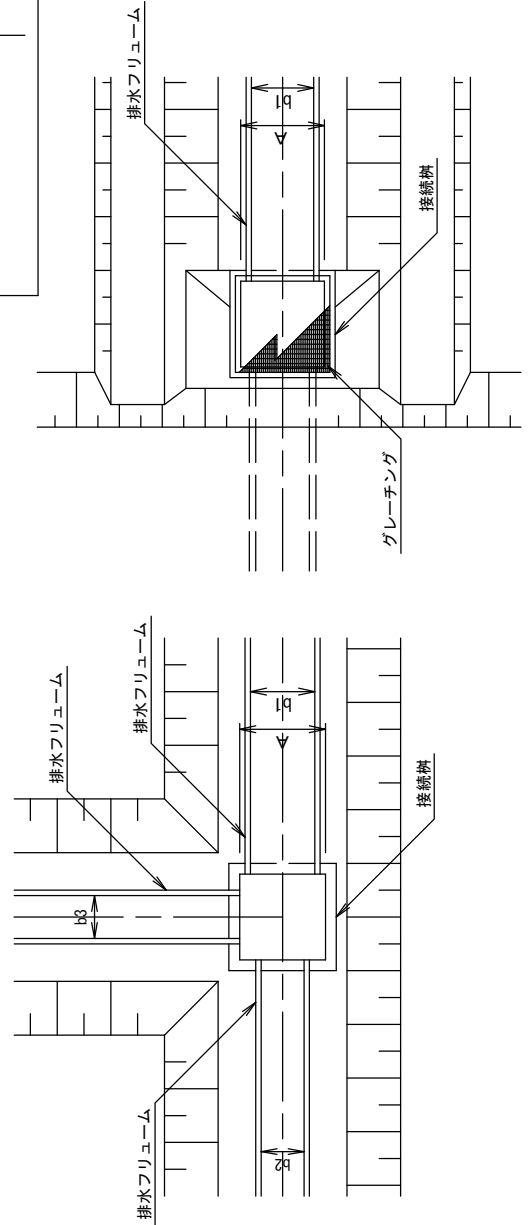
断面図



グレーチング部詳細図



平面図

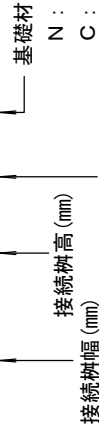


【注意事項】

- ・この設計図は、排水暗渠工の吞吐口・曲部工・落差工・合流工等に適用する。
- ・車道用グレーチングの場合は別注文図による。

【設計表示例】

BQ7540-A000-H000-000-O



グレーチング/柵加工  
 GW: あり/受枠有  
 GN: あり/受枠無・切欠有  
 NN: なし/切欠無

一覧表

A	B	H	B1	グレーチング(垂鉛片)規格
600	600	600	960	132×15×3 加-Z (1枚)
		850		"
		1200	1040	"
700	700	700	1060	"
		850		"
		1200	1140	"
800	800	800	1200	"
		1000		"
		1200		"
1000	1000	800	1400	138×15×3 加-Z (2枚)
		1000		"
		1200	1440	"
1200	1200	900		"
		1200	1600	"
		1500		"
1500	1500	1500		"
		1800	1900	"
		2000		"

明細ブロック工	BQ9540		
標準設計コード	—		
標準設計名称	【被災地】排水接続工（接続柵）	単位	箇所

**適用範囲**

1. ほ場整備工事の接続柵設置に適用する。

**標準設計明細構成内訳**

1箇所当たり算出

名 称	規 格	コード	数 量	単 位	単 価	備 考
(1) バックホウ掘削 C 埋 戻	山0.45, 0.8		V1	m3	施工単価	
(2) バックホウ掘削	山0.45, 0.8		V21	m3	〃	
(3) 人力盛土埋戻 C 面仕上げ	コンパクタ		V2	m3	〃	
(4) 人力基面整正			A11	m2	〃	
(5) 機械面仕上げ	人力盛土法面		A12	m2	〃	
(6) 〃 C 溝畔工	切土面		A13	m2	〃	
(7) 湿地ブル運転	16 t		T1	hr	〃	
(8) 畦畔整形			L5	m2	〃	
(8) 機械面仕上げ	機械盛土法面		A14	m2	〃	
(9) 〃 C 本 体	機械盛土水平面		A15	m2	〃	
(10) 基礎砕石工	t=10cm		A7	m2	〃	
(11) 機械小運搬	砕石		V3*1.20	m3	〃	
(12) 接続柵(受枠無)	(一般・深型)		1.0	個	原単価	
(12) 接続柵(受枠有)	(一般・深型)		1.0	個	〃	
(13) 鉄筋コンクリート製 品類機械布設	バックホウ0.45 (クレーン機能付)		1.0	個	施工単価	
(13) 鉄筋コンクリート製 品類機械布設	ラフテレンクレーン 25t吊		1.0	個	施工単価	
(14) グレーチング	I 型		A4	m2	原単価	
(15) 蓋板設置	鋼製蓋		W16	枚	施工単価	
(16) 機械小運搬	柵		G1	t	〃	
(17) 機械小運搬 C 接合費	グレーチング		G2	t	〃	
(18) モルタル練合せ	1 : 2		V5	m3	〃	
(18) モルタル仕上げ	防水・壁面		A16	m2	〃	
(19) 合 計						Σ (1) ~ (18)
(20) 単 価			1.0	箇所		(19)/1.0

製品重量800kg以下／個の時 バックホウ(クレーン機能付)排対型(1次)山0.45(平0.35)2.9t吊  
 製品重量800kg超え／個の時 バックホウ(クレーン機能付)排対型(2次)山0.80(平0.60)2.9t吊

## 数量表

表 BQ9540

[A]	規格	製品深 (m)	原価コード PR		重量 (t)		外幅 (m)	内幅 (m)	外高 (m)	グレーチング	
			受枠 なし	受枠 付	受枠 なし	受枠 付				(m <sup>2</sup> )	重量(kg)
1	600A	0.60			0.452	0.465	0.76	0.6	0.70	0.49	18kg/1枚
2	600B	0.85			0.583	0.596	0.76	0.6	0.95	0.49	18kg/1枚
3	600E	1.20			0.991	1.004	0.84	0.6	1.32	0.49	18kg/1枚
4	600F	1.40			1.766	1.780	0.84	0.6	1.52	0.49	18kg/1枚
5	600J	1.60			1.978	1.992	0.84	0.6	1.72	0.49	18kg/1枚
6	700A	0.70			0.597	0.612	0.86	0.7	0.80	0.64	24kg/1枚
7	700B	0.85			0.687	0.702	0.86	0.7	0.95	0.64	24kg/1枚
8	700E	1.20			1.778	1.793	0.94	0.7	1.32	0.64	24kg/1枚
9	700F	1.40			2.030	2.046	0.94	0.7	1.52	0.64	24kg/1枚
10	700J	1.60			2.270	2.286	0.94	0.7	1.72	0.64	24kg/1枚
11	800A	0.80			0.959	0.996	1.00	0.8	0.92	0.81	30kg/1枚
12	800B	1.00			1.128	1.145	1.00	0.8	1.12	0.81	30kg/1枚
13	800C	1.20			1.325	1.342	1.00	0.8	1.32	0.81	30kg/1枚
14	800F	1.40			2.302	2.319	1.04	0.8	1.52	0.81	30kg/1枚
15	800J	1.60			2.570	2.587	1.04	0.8	1.72	0.81	30kg/1枚
16	900D	1.00			1.308	1.327	1.14	0.9	1.12	1.00	37kg/1枚
17	900E	1.20			1.500	1.519	1.14	0.9	1.32	1.00	37kg/1枚
18	900F	1.40			2.580	2.654	1.14	0.9	1.52	1.00	37kg/1枚
19	900J	1.60			2.877	2.896	1.14	0.9	1.72	1.00	37kg/1枚
20	1000A	0.80			1.233	1.255	1.20	1.0	0.92	1.21	53kg/2枚
21	1000B	1.00			1.440	1.462	1.20	1.0	1.12	1.21	53kg/2枚
22	1000E	1.20			1.682	1.703	1.24	1.0	1.32	1.21	53kg/2枚
23	1000F	1.40			2.865	2.887	1.24	1.0	1.52	1.21	53kg/2枚
24	1000J	1.60			3.190	3.212	1.24	1.0	1.72	1.21	53kg/2枚
25	1200A	0.90			1.688	1.709	1.40	1.184	1.03	1.69	74kg/2枚
26	1200B	1.20			2.066	2.091	1.40	1.200	1.33	1.69	74kg/2枚
27	1200C	1.50			3.648	3.301	1.40	1.200	1.65	1.69	74kg/2枚
28	1500B	1.50			4.730	4.761	1.70	1.450	1.66	2.56	112/2枚
29	1500C	1.80			7.608	7.530	1.70	1.480	1.96	2.56	112/2枚
30	1500D	2.00			8.088	8.119	1.70	1.500	2.16	2.56	112/2枚

## 補足資料 (グレーチング)

1000型未満の場合、グレーチングはIB32×5×3使用し、1枚(W16)で計上。

1000型以上の場合、グレーチングはIB38×5×3使用し、2枚(W16)で計上。

数量表

掘削法勾配	n1= 0.5	V1= A5*B0
掘削法勾配	n1= 0.3	V21= A6*B0*AA
桝内幅	B= 表BQ9540	V2= A6*B0
桝外幅	B0= 表BQ9540	A11= B1*B1
桝外高	H0= 表BQ9540	A12= L1*B0
天端高	H1= H0+0.1	A13= L2*B0
基礎幅	B1= B0+0.2	T1= 0.07/100*N1*B0
控除面積	A1= B1*0.1+B0*H0	L5= N1*B0
法長係数	K1= (1^2+[J]^2)^0.5	A14= L3*N1*B0
溝畔数	N1= 3-[H]	A15= [K]*N1*B0
接合部延長	L8= [F]*3*[G]	A7= B1*B1
天端深	H2= [I]-H1	V3= A7*0.1
天端幅	B2= B+[L]*2	A4= 表BQ9540(グレーチング)
水路上幅	B3= B2+H2*[J]*2	W16= 表BQ9540(グレーチング)
掘削下幅	B4= B0+(0.3-0.1*n1)*2	G1= 表BQ9540(桝)
天端掘削幅	B5= B4+H1*n1*2	G2= 表BQ9540(グレーチング)
掘削平均幅	B9= (B3+B4)/2	V5= L8*0.002
桝上部断面	A2= (B2+B3)/2*H2	0.002=0.05^2/2+0.05*0.01
桝下掘削断面	A3= (B4+B5)/2*H1	A16= L8*0.071
天端差幅	B6= (B5-B2)/2	0.071=0.05*2^0.5
掘削線交差高	H3= B6/([J]-n1)	
掘削断面	A5= A2+A3-[M]	[F]= 接合ヶ所数
盛土法面長	L1= 0	[G]= 取付サイズ(m)
切土法面長	L2= H2*K1*2	[H]= 溝畔種別番号
掘削断面	A5= A2+A3+H3*B6-[M]	[I]= 掘削深(m)
盛土法面長	L1= H3*K1*2	[J]= 法勾配(割)
切土法面長	L2= (H2-H3)*K1*2	[K]= 溝畔幅(m)
掘削断面	A5= (B4+[I]*n1)*[I]-[M]	[M]= 掘削控除断面積(m <sup>2</sup> )
盛土法面長	L1= H2*K1*2	
切土法面長	L2= 0	
埋戻断面	A6= A5-A2-A1+[M]	
溝畔法長	L3= 0.335+0.3*K1	
溝畔平均法長	L4= L3/2	
土量換算	AA= 1.00/0.9	

適用条件

- ① H3<=0 (掘削線がステップ内の時)
- ② 0<H3<H2 (掘削線が法内の時)
- ③ H3>=H2 (掘削線が田面の時)

溝畔種別番号	1番	1種：両溝畔
	2番	2種：片溝畔
	3番	3種：無(既設)



明細ブロックコード	BQ7570		
標準設計コード	—		
標準設計名称	落水工	単位	箇所

**適用範囲**

1. ほ場整備工事の落水工に適用する。

**標準設計明細構成内訳**

1箇所当り算出

名 称	規 格	コード	数 量	単 位	単 価	備 考
(1) 人力床堀			V1	m3	施工単価	
(2) 人力盛土埋戻	人力タコ		V2	m3	〃	
C 本体						
(3) 落水工柵	Ⅲ型		1.0	個	原単価	Ⅲ型の時
(3) 落水工柵	Ⅲ型FRC深型		1.0	個	〃	Ⅲ型FRC深型の時
(4) 落水工柵蓋	Ⅲ型		1.0	個	〃	Ⅲ型の時
(4) 落水工柵蓋	Ⅲ型FRC深型		1.0	個	〃	Ⅲ型FRC深型の時
(5) 松板材			0.002	m3	〃	Ⅲ型の時
(5) 松板材			0.004	m3	〃	Ⅲ型FRC深型の時
C 落水工布設						
(6) 鉄筋コンクリート製 品類機械布設	落水工柵 +蓋		1.0	個	施工単価	
(7) 人力小運搬 (落水工柵+蓋)	手車		0.082	ton	〃	小運搬が必要な時 (Ⅲ型)
(7) 人力小運搬 (落水工柵+蓋)	手車		0.062	ton	〃	小運搬が必要な時 (Ⅲ型FRC深型)
(8) ポリコグート管	φ150		N1	本	原単価	
(9) ポリコグート管	世話役		N2	人	〃	
(10) ポリコグート管 人力布設	特殊作業員		N3	人	〃	
(11) ポリコグート管 人力布設	普通作業員		N4	人	〃	
(12) 人力小運搬 (ポリコグート管)	人肩		W1	ton	施工単価	小運搬が必要な時
C 接合費						
(13) モルタル練合せ	1:2		0.001	m3	〃	モルタル(1:2)の時
(13) シール材	油性		1.086	m	原単価	補修モルタル+シール材の時
(13) モルタル工	防水・壁面		0.038	m2	施工単価	〃
(14) 合計						Σ(1)～(12)
(15) 単価			1.0	箇所		(13)/1.0

算定式

1. 落水工桝(Ⅲ型)の時

項目	算定式
ポリ製コレクター管外径(m)	0.173
掘削深(m)	0.273
管部土工延長 L1(m)	パイプ延長-0.2
管部掘削断面 A0(m <sup>2</sup> )	0.186=(0.6+0.764)/2*0.273
管断面 Ap(m <sup>2</sup> )	0.024=0.173 <sup>2</sup> *π/4
桝部掘削下幅 B1(m)	0.600=0.4+0.1*2
桝部掘削高 H1(m)	0.400=(0.51*0.22+(0.51+0.21)/2*0.13+0.21*0.1)/0.45
桝部掘削上幅 B2(m)	0.840=0.6+0.400*0.3*2
桝部掘削量 V0(m <sup>3</sup> )	0.130=(0.840+0.60)/2*0.400*0.45
桝部控除量 Vm(m <sup>3</sup> )	0.064=((0.21+0.51)/2*0.13+0.51*0.22)*0.4
人力床堀量 V1(m <sup>3</sup> )	V0+A0*L1
人力埋戻量 V2(m <sup>3</sup> )	V1-Vm-Ap*L1
松板材	0.002=0.3*0.4*0.02

2. 落水工桝(Ⅲ型FRC深型)の時

項目	算定式
ポリ製コレクター管外径(m)	0.173
掘削深(m)	0.273
管部土工延長 L1(m)	パイプ延長-0.2
管部掘削断面 A0(m <sup>2</sup> )	0.178=(0.57+0.734)/2*0.273
管断面 Ap(m <sup>2</sup> )	0.024=0.173 <sup>2</sup> *π/4
桝部掘削下幅 B1(m)	0.570=0.37+0.1*2
桝部掘削高 H1(m)	0.562=(0.675*0.195+(0.675+0.385)/2*0.13+0.385*0.1)/0.425
桝部掘削上幅 B2(m)	0.907=0.57+0.562*0.3*2
桝部掘削量 V0(m <sup>3</sup> )	0.176=(0.907+0.57)/2*0.562*0.425
桝部控除量 Vm(m <sup>3</sup> )	0.074=((0.385+0.675)/2*0.13+0.675*0.195)*0.37
人力床堀量 V1(m <sup>3</sup> )	V0+A0*L1
人力埋戻量 V2(m <sup>3</sup> )	V1-Vm-Ap*L1
松板材	0.004=0.3*0.6*0.02

3. 落水工桝(Ⅲ型,Ⅲ型FRC深型)共通部

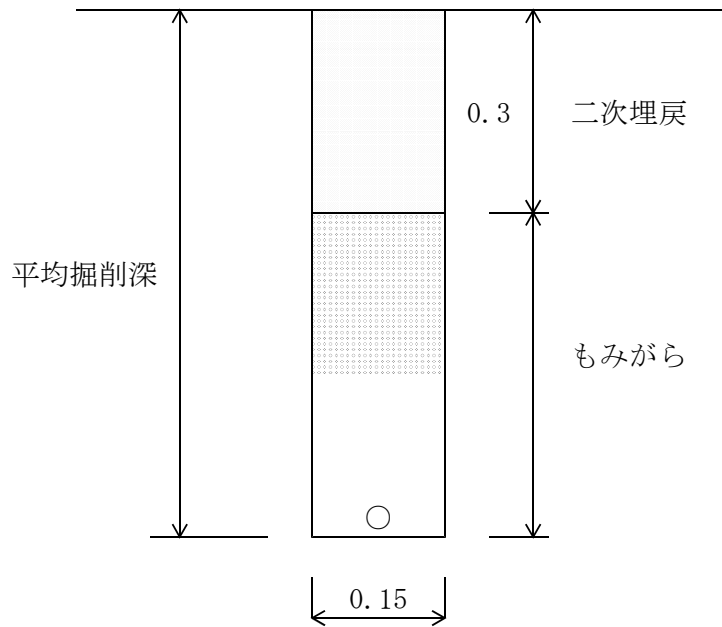
ポリコレクター管 N1(本)	パイプ延長/5.0
ポリコレクター管布設N2(人)	パイプ延長*0.009 (世話役)
ポリコレクター管布設N3(人)	パイプ延長*0.013 (特殊作業員)
ポリコレクター管布設N4(人)	パイプ延長*0.019 (普通作業員)
ポリコレクター管小運搬W1(人)	パイプ延長*0.001
モルタル練合わせ (m <sup>3</sup> )	0.001=1.086*0.001 *0.001=0.025 <sup>2</sup> /2+0.05*0.01
シール材 (m)	1.086=0.173*π*2
モルタル工 (m <sup>2</sup> )	0.038=1.086*0.035 *0.035=0.025*2 <sup>2</sup> *0.5





明細ブロックコード	BQ7600		
標準設計コード	—		
標準設計名称	吸水渠工	単位	m

標準図



適用範囲

1. ほ場整備工事の吸水渠工及び補助吸水渠工に適用する。
2. 吸水渠の標準勾配は、1 / 500を標準とする。
3. 掘削深が50cm以上に適用する。

標準設計明細構成内訳

100m当り算出

名 称	規 格	コ ー ド	数 量	単 位	単 価	備 考
(1) 暗渠排水工 (トレンチ掘削) C 二次埋戻	35KW		100	m	施工単価	
(2) トラクタ運転	30~44KW		0.24	hr	〃	
(3) 暗渠排水工 (排水管布設)			100	m	〃	
(4) 暗渠排水工 (被覆材投入)			100	m	〃	もみがら
(5) 吸水渠 (ポリエチレン管)	φ50~75		100	m	〃	
(6) 暗渠排水工	吸水管		100	m	〃	小運搬が必要な時
(7) もみがら (現着)			V1	m <sup>3</sup>	原単価	
(8) 暗渠排水工	もみがら		V1	m <sup>3</sup>	施工単価	小運搬が必要な時
(9) 合 計						Σ(1)~(8)
(10) 単 価			1.0	m		(9)/100.0

表-1 吸水渠諸源

呼径	管外径 (m)	有効長 (m)	重 量 (kg/本)	重 量 (100m当)
50	0.054	4.000	1.27	31.75
60	0.064	4.000	1.68	42.00
65	0.070	4.000	1.90	47.50
75	0.080	4.000	2.39	59.75
100	0.106	4.000	3.83	95.75
125	0.132	3.875	5.19	133.94

参考-1 もみがら断面積(m<sup>2</sup>)

呼径	掘削深 (m)				
	0.5	0.6	0.7	0.8	0.9
50	0.028	0.043	0.058	0.073	0.088
60	0.027	0.042	0.057	0.072	0.087
65	0.026	0.041	0.056	0.071	0.086
75	0.025	0.040	0.055	0.070	0.085

もみがら断面積=

$$(\text{掘削深}-0.3) \times 0.15 - \text{管外径}^2 \times \pi \div 4$$

(もみがら断面積は小数点以下第4位四捨五入、3位止め)

参考-2 もみがら量(m<sup>3</sup>) 100m当たり

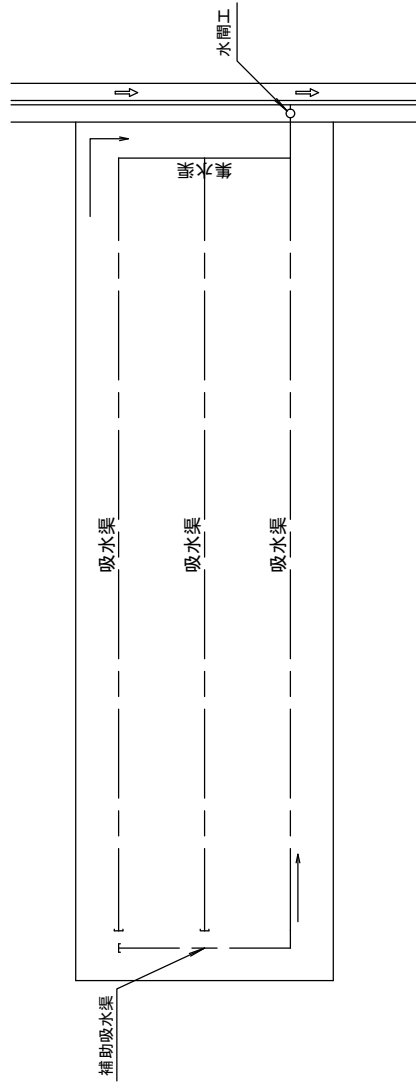
呼径	掘削深 (m)				
	0.5	0.6	0.7	0.8	0.9
50	3.64	5.59	7.54	9.49	11.44
60	3.51	5.46	7.41	9.36	11.31
65	3.38	5.33	7.28	9.23	11.18
75	3.25	5.20	7.15	9.10	11.05

100m当たりもみがら量 (V1) =

$$\text{もみがら断面積(参考-1)} \times 100(\text{m}) \times 1.3$$

(もみがら量は小数点以下第3位四捨五入、2位止め)

平 面 図



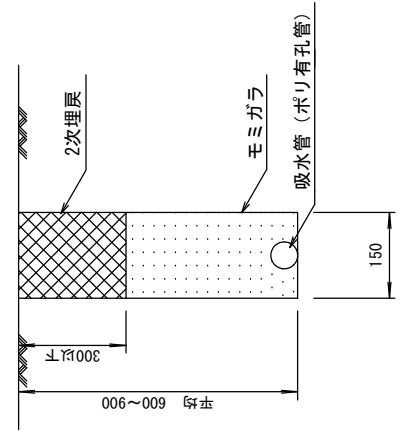
【注意事項】

- ・この設計図は、暗渠排水工の吸水渠工及び補助吸水渠工に適用する。
- ・標準勾配は1/500とする。
- ・2次埋戻は、トラクタ車輪により転圧を行うものとする。

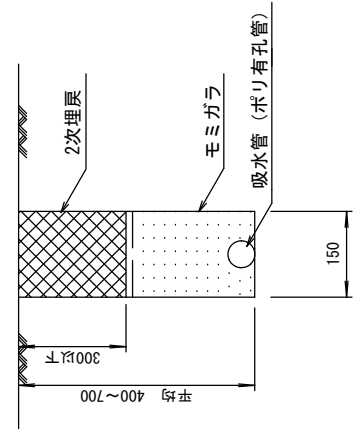
【設計表示例】

BQ7600-D000-HO.O  
 管径 (mm) 平均掘削深 (m)

吸水渠断面図



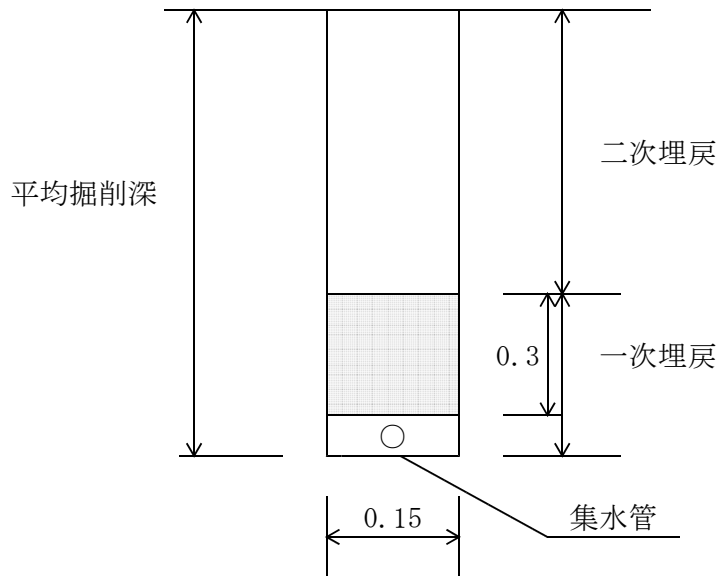
補助吸水渠断面図



明細ブロックコード	BQ7610
標準設計コード	—

標準設計名称	集水渠工	単位	m
--------	------	----	---

標準図



適用範囲

1. ほ場整備工事の集水渠工に適用する。
2. 集水渠の標準勾配は、1/500を標準とする。
3. 掘削深が50cm以上に適用する。

標準設計明細構成内訳

100m当り算出

名称	規格	コード	数量	単位	単価	備考
(1) 暗渠排水工 (トレンチ掘削) C 一次埋戻	35KW		100	m	施工単価	
(2) 人力盛土埋戻 C 二次埋戻	人力タコ		V1(入力値)	m <sup>3</sup>	〃	
(3) トラクタ運転	30~44KW		0.24	hr	〃	
(4) 暗渠排水工 (排水管布設)			100	m	〃	
(5) 集水渠 (ポリエチレン管)	φ50~125		100	m	〃	
(6) 暗渠排水工 (小運搬)			100	m	〃	小運搬が必要の時
(7) 合計						Σ(1)~(6)
(8) 単価			1.0	m		(7)/100

表-1 集水渠諸源

呼径	管外径 (m)	有効長 (m)	重量 (kg/本)	重量 (100m当)
50	0.054	4.000	1.27	31.75
60	0.064	4.000	1.68	42.00
65	0.070	4.000	1.90	47.50
75	0.080	4.000	2.39	59.75
100	0.106	4.000	3.83	95.75
125	0.132	3.875	5.19	133.94

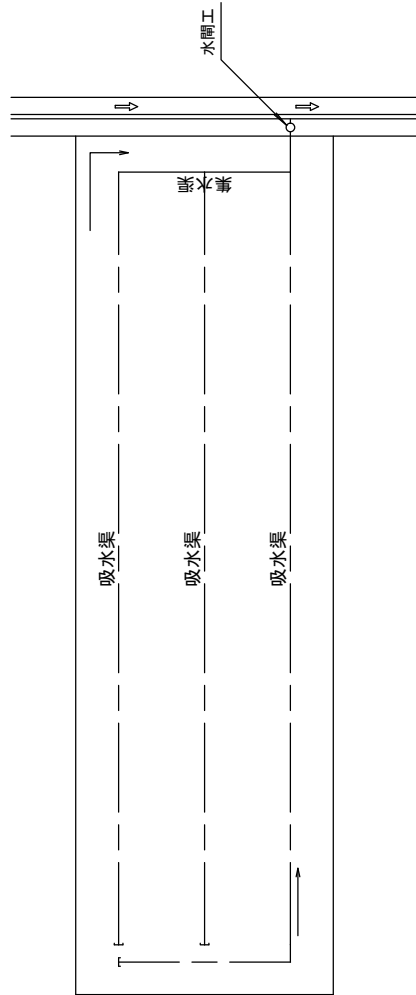
参考-1 一次埋戻量

呼径	管外径 (m)	断面 (m <sup>2</sup> )	埋戻量 (kg/本)
50	0.054	0.051	5.100
60	0.064	0.051	5.100
65	0.070	0.052	5.200
75	0.080	0.052	5.200
100	0.106	0.052	5.200
125	0.132	0.051	5.100

100m当たり人力埋戻量(V1) = ((管外径 + 0.3) × 0.15 - 管外径<sup>2</sup> × π ÷ 4) × 100  
 (人力埋戻量は小数点以下第4位四捨五入、3位止め)

標準設計コード	BQ7610	工種区分	暗渠排水工
		制定(改訂)年度	H3 (H16)
標準設計名称		集水渠工	

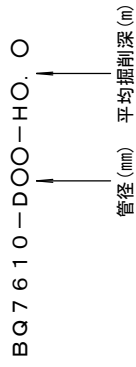
平面図



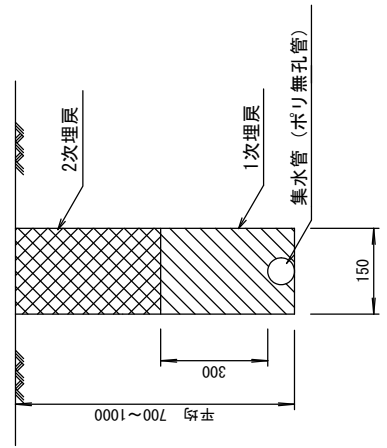
【注意事項】

- ・この設計図は、暗渠排水工の集水渠工に適用する。
- ・標準勾配は1/500とする。
- ・1次埋戻は、人力により30cm以下に巻出し、人力により転圧を行うものとする。
- ・2次埋戻は、トラクタ車輪により転圧を行うものとする。

【設計表示例】



断面図



明細ブロックコード	BQ7620
標準設計コード	—

標準設計名称	水閘工	単位	箇所
--------	-----	----	----

**適用範囲**

1. ほ場整備工事の水閘工に適用する。
2. ポリ集水管取付に適用する。
3. 水閘は塩ビ製水平型とし、吐出管はVU管を標準とする。

**標準設計明細構成内訳**

1箇所当り算出

名 称	規 格	コード	数 量	単 位	単 価	備 考
(1) 暗渠排水工 (バックホ掘削)			L1(入力値)	m	施工単価	
(2) 人力盛土埋戻	人力タコ		V1(入力値)	m <sup>3</sup>	〃	
(3) 暗渠排水工 (排水管布設)	吐出管		L1(入力値)	m	〃	
(4) 塩ビ管	VUφ65 ～φ125		N1(入力値)	本	原単価	
(5) ポリ塩ビソケット	φ65～125		1.0	個	〃	φ60mm以外の時
(5) 〃	60×65		1.0	個	〃	φ60mmの時
(6) 暗渠排水工 (排水管布設)	水 閘		L2	m	施工単価	
(7) 水 閘	塩ビ製		1.0	個	原単価	
(8) 暗渠排水工 (小運搬)	管+水閘		L3	m	施工単価	小運搬が必要な時
(9) コンクリートはつり C 接合費	t=6cm		A1(入力値)	m <sup>2</sup>	〃	
(10) モルタル練合せ	1 : 2		0.001	m <sup>3</sup>	〃	モルタルの時
(10) モルタル仕上げ	防水、壁面		A2(入力値)	m <sup>2</sup>	〃	補修用モルタルの時
(11) 吸出防止材	t=1mm		0.09	m <sup>2</sup>	原単価	
(12) 合 計						Σ(1)～(11)
(13) 単 価			1.0	箇所		(12)/1.0



## 算定式

1. 暗渠排水工 (L1) = 吐出管長 (m)
2. 人力埋戻量 (V1) = (掘削深×0.3－管断面積) × 吐出管長) － (管断面積×掘削深)  
\* (管断面積＝管外径<sup>2</sup>×π÷4)  
(人力埋戻量は小数点以下第4位四捨五入、3位止め)

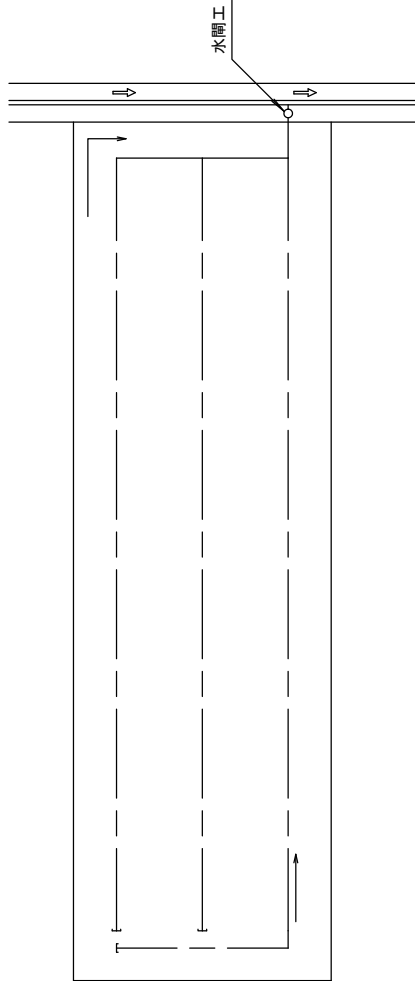
表-1 吐出管諸源 (塩ビ管)

呼径	管外径 (m)	有効長 (m)	重量 (kg/本)	重量 (kg/m)	管断面積 (m <sup>2</sup> )
50	0.060	4.000	2.08	0.521	0.003
65	0.076	4.000	3.30	0.825	0.005
75	0.089	4.000	4.64	1.159	0.007
100	0.114	4.000	6.95	1.737	0.011
125	0.140	4.000	10.96	2.739	0.016

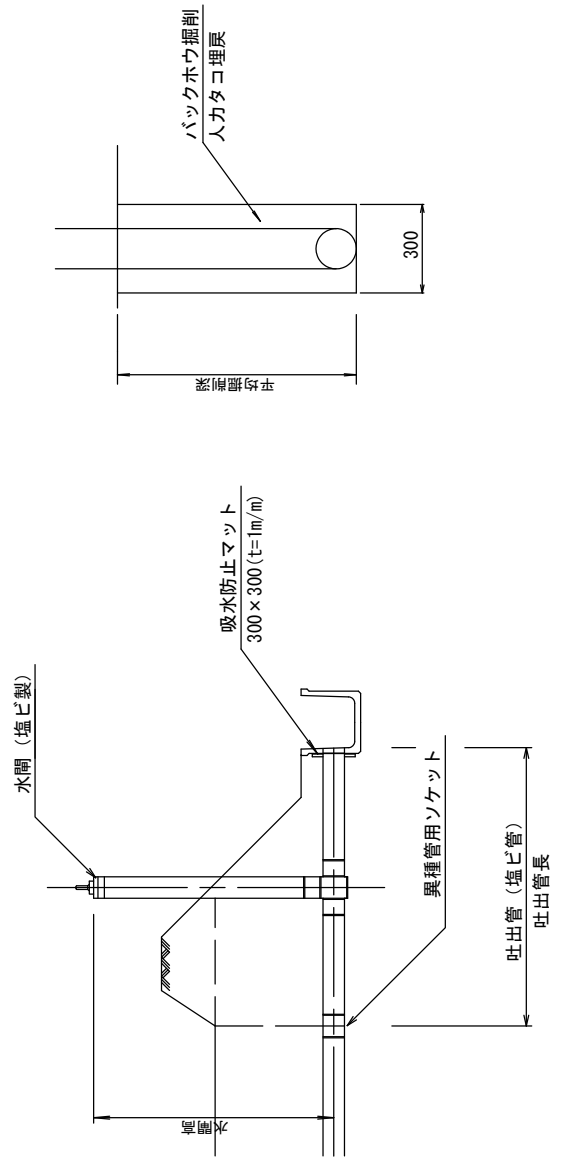
※集水管が60mmの場合、ポリ塩ビ異径ソケットを使用し、塩ビ管65mmとする。

3. 塩ビ管本数 (N1) = (吐出管長－管外径) ÷ 有効長(4.0)  
(塩ビ管本数は小数点以下第4位四捨五入、3位止め)
4. 暗渠排水工 (L2) 水閘 = 水閘高 (m)  
※収納式水閘は水閘高1.5mとして算定する。
5. 暗渠排水工 (L3) 管＋水閘 = 吐出管長 (m) ＋ 水閘高 (m)  
※収納式水閘は水閘高1.5mとして算定する。
6. 人力コンクリートはつり量 (A1) = 管外径<sup>2</sup>×π÷4.0  
(人力コンクリートはつり量は小数点以下第4位四捨五入、3位止め)
7. モルタル仕上げ量 (A2) = 管外径×π×0.035  
(モルタル仕上げ量は小数点以下第4位四捨五入、3位止め)

平面図



断面図



【設計表示例】

BQ7620-DOOO-HO.O-LO.O  
 水閘口径 (mm)      収納      吐出管長さ (m)

水閘高さ (m)  
 HO.O: 通常水閘  
 収納: 収納式水閘

水閘種別	水閘高さ
通常式水閘	1.0m
	1.3m
	1.5m
収納式水閘	通常水閘 1.5m

【注意事項】

- ・この設計図は、暗渠排水工の水閘工に適用する。
- ・標準勾配は1/500とする。
- ・埋戻しは、人力により30cm以下に巻出し、人力等により転圧を行うものとする。

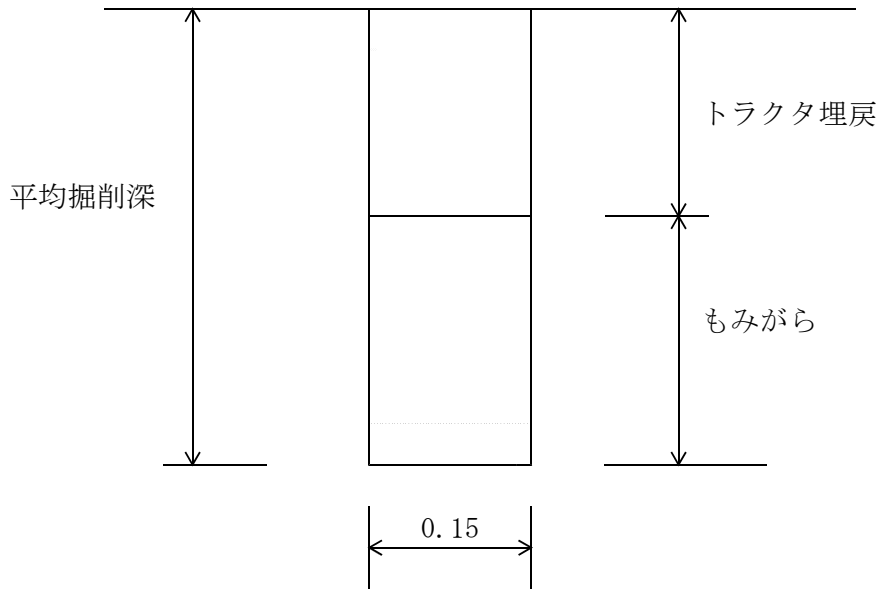
標準設計コード  
 BQ7620

標準設計名称  
 水閘工

工種区分  
 制定(設計)年度  
 暗渠排水工  
 H8 (H16)

明細ブロックコード	BQ7630		
標準設計コード	—		
標準設計名称	もみがら補助暗渠工	単位	m

標準図



適用範囲

- ほ場整備工事のもみがら補助暗渠工に適用する。
- もみがら補助暗渠は、トレンチャーにより田面から深さ50cmで水平に施工することを標準とする。

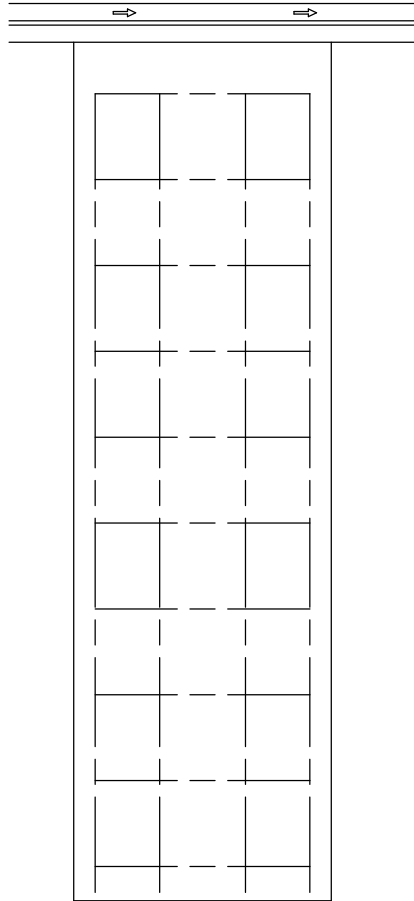
標準設計明細構成内訳

100m当り算出

名称	規格	コード	数量	単位	単価	備考
(1) 暗渠排水工 (トレンチャー掘削)	35KW		100	m	施工単価	
C 二次埋戻						
(2) トラクタ運転	30~44KW		0.24	hr	〃	
(3) 暗渠排水工 (被覆材投入)			100	m	〃	
(4) もみがら (現着)			5.85	m <sup>3</sup>	原単価	
(5) 暗渠排水工 (小運搬)	もみがら		5.85	m <sup>3</sup>	施工単価	小運搬が必要な時
(6) 合計						Σ(1)~(5)
(7) 単価			1.0	m		(6)/100

標準設計コード	BQ7630	工種区分	暗渠排水工
		制定(改訂)年度	H8 (H16)
標準設計名称		もみがら補助暗渠工	

平面図



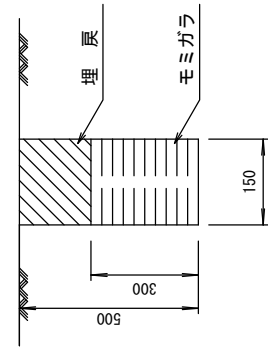
【注意事項】

- ・ 施工ピッチは注文仕様による。
- ・ 埋戻は、トラクタ車輪により転圧を行うものとする。

【設計表示例】

BQ7630

断面図



明細ブロックコード	BQ7640		
標準設計コード	—		
標準設計名称	湧水処理工	単位	箇所

**適用範囲**

1. ほ場整備工事の湧水処理工に適用する。
2. 標準勾配は1/500とし、現場条件により変更するものとする。

**標準設計明細構成内訳**

1箇所当たり算出

名 称	規 格	コード	数 量	単 位	単 価	備 考
C 吸水渠工						
(1) 暗渠排水工 (バックホウ掘削)			L1(入力値)	m	施工単価	
(2) 人力盛土埋戻	コンパクト		V1	m3	〃	
(3) 暗渠排水工 (排水管布設)			L1(入力値)	m	〃	
(4) 暗渠排水工 (被覆材投入)	もみがら , 砕石		L1(入力値)	m	〃	
(5) ポリ吸水管	φ50~125		L1(入力値)	m	原単価	I種: ポリ+もみがらの時 II種: 塩ビ+砕石の時 小運搬が必要な時
(5) 塩ビ有孔管	〃		N1	本	〃	
(6) 暗渠排水工 (小運搬)	ポリ吸水管, 塩ビ有孔管		L1(入力値)	m	施工単価	
(7) もみがら	(現着)		V2	m3	原単価	I種: ポリ+もみがらの時 II種: 塩ビ+砕石の時
(7) クラッシュラン	C-40, RC-40		V3	m3	〃	
(8) 暗渠排水工 (小運搬)	もみがら		V2	m3	施工単価	小運搬が必要な時
(8) 暗渠排水工 (小運搬)	砕石		V3	m3	〃	小運搬が必要な時
C 集水渠+水閘部						
(9) 暗渠排水工 (バックホウ掘削)			L2	m	〃	
(10) 人力盛土埋戻	人力タ		V4(入力値)	m3	〃	集水渠部
(11) 〃	コンパクト		V5(入力値)	m3	〃	〃
(12) 〃	人力タ		V6(入力値)	m3	〃	水閘部(L2m)
(13) 暗渠排水工 (排水管布設)			L3	m	〃	
(14) 塩ビ管	φ50~125		N2(入力値)	本	原単価	I種: ポリ+もみがらの の時にφ60mm以外の時
(15) ポリ塩ビソケット	〃		1.0	個	〃	
(15) 〃	60×65		1.0	個	〃	I種: ポリ+もみがらの の時にφ60mmの時
(16) 水閘(塩ビ製)	φ50~125		1.0	個	〃	h=1.5m
(17) 暗渠排水工 (小運搬)	管+水閘		L3	m	施工単価	小運搬が必要な時
(18) コンクリートはつり	t=6cm		A1(入力値)	m2	〃	
(19) モルタル練合せ	1:2		0.001	m3	〃	モルタルの時
(19) モルタル仕上げ	防水, 壁面		A2(入力値)	m2	〃	補修用モルタルの時
(20) 吸出防止材	t=1mm		0.09	m2	原単価	
(21) 合計						Σ(1)~(20)
(22) 単 価			1.0	箇所		(21)/1.0

表-1 ポリエチレン管の規格諸源

呼径	管外径 (m)	有効長 (m)	重量 (kg/本)
50	0.054	4.000	1.27
60	0.064	4.000	1.68
65	0.070	4.000	1.90
75	0.080	4.000	2.39
100	0.106	4.000	3.83
125	0.132	3.875	5.19

表-2 塩ビ有孔管の規格諸源

呼径	管外径 (m)	有効長 (m)	重量 (kg/本)
50	0.060	3.95	2.1
65	0.076	3.95	3.4
75	0.089	3.95	4.7
100	0.114	3.95	7.2
125	0.140	3.95	11.3

※ 集水管が60mmの場合、ポリ塩ビ異径ソケットを使用し、塩ビ管65mmとする。

#### 参考-1 もみがら・砕石断面積(m<sup>2</sup>)

- もみがら・砕石断面積 = (平均掘削深 - 0.3) × 0.3 - 管外径<sup>2</sup> × π ÷ 4.0  
(もみがら・砕石断面積は小数点以下第4位四捨五入、3位止め)

#### 参考-2 もみがら・砕石量(m<sup>3</sup>) 1箇所当たり

- もみがら量 = もみがら断面積(参考-1) × 1.3  
(もみがら量は小数点以下第3位四捨五入、2位止め)
- 砕石量 = 砕石断面積(参考-1) × 1.05  
(砕石量は小数点以下第3位四捨五入、2位止め)

#### 算定式

- 暗渠排水工(m) (L1) = 吸水渠延長  
(バックホ掘削 吸水渠)
- 人力埋戻量(m<sup>3</sup>) (V1) = 0.3 × 0.3 × 吸水渠延長
- 暗渠排水工(m) (L1) = 吸水渠延長  
(排水管布設 吸水渠)
- 暗渠排水工(m) (L1) = 吸水渠延長  
(被覆材投入 もみがら, 砕石)
- ポリ吸水管(m) (L1) = 吸水渠延長
- 塩ビ有孔管(本) (N1) = 吸水渠延長 ÷ 有効長(3.95)
- 暗渠排水工(m) (L1) = 吸水渠延長  
(ポリ吸水管, 塩ビ有孔管小運搬)
- もみがら量(m<sup>3</sup>) (V2) = 1箇所当たりもみがら量(参考-2) × 吸水渠延長
- 砕石量(m<sup>3</sup>) (V3) = 1箇所当たり砕石量(参考-2) × 吸水渠延長

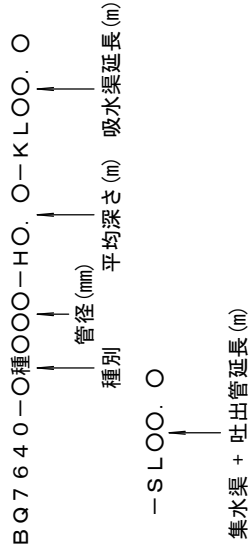
- (8) もみがら量(m<sup>3</sup>) (V 2) = 1箇所当たりもみがら量(参考-2)×吸水渠延長  
(小運搬)
- (8) 砕石量(m<sup>3</sup>) (V 3) = 1箇所当たり砕石量(参考-2)×吸水渠延長  
(小運搬)
- (9) 暗渠排水工(m) (L 2) = (集水渠+吐出管)  
(バックホウ掘削 集水渠+水閘)
- (10) 人力埋戻量(m<sup>3</sup>) (V 4) = (平均掘削深×0.3-0.3×0.3-管外径<sup>2</sup>×π÷4.0)  
(集水渠・人力タコ) × (集水渠+吐出管) - 2.0)
- (11) 人力埋戻量(m<sup>3</sup>) (V 5) = 0.3×0.3×(集水渠+吐出管(2.0m) - 2.0)  
(集水渠・コンパクト)
- (12) 人力埋戻量(m<sup>3</sup>) (V 6) = ((平均掘削深×0.3-管外径<sup>2</sup>×π÷4.0)×2)  
(水閘部) - ((管外径<sup>2</sup>×π÷4.0)×平均掘削深)
- (13) 暗渠排水工(m) (L 3) = (集水渠+吐出管)+1.5  
(排水管布設 水閘布設+1.5m)
- (14) 塩ビ管(本) (N 2) = ((集水渠+吐出管) - 管外径) ÷ 4.0
- (17) 暗渠排水工(m) (L 3) = (集水渠+吐出管)+1.5  
(管+水閘)
- (18) 人力コンクリートはつり量 (A 1) = 管外径<sup>2</sup>×π÷4.0  
(人力コンクリートはつり量は小数点以下第4位四捨五入、3位止め)
- (20) モルタル仕上げ量 (A 2) = 管外径×π×0.035  
(モルタル仕上げ量は小数点以下第4位四捨五入、3位止め)

標準設計コード	BQ7640	工種区分	暗渠排水工
		制定(改訂)年次	H5 (H16)
標準設計名称		湧水処理工	

【注意事項】

- ・この設計図は、暗渠排水工の湧水処理工に適用する。
- ・適用口径は50mm~125mmとする。
- ・標準勾配は1/500とする。
- ・集水渠の1次埋戻は、人力により30cm以下に巻出し、人力等により転圧を行うものとする。
- ・2次埋戻は、コンパクタ等により転圧を行うものとする。

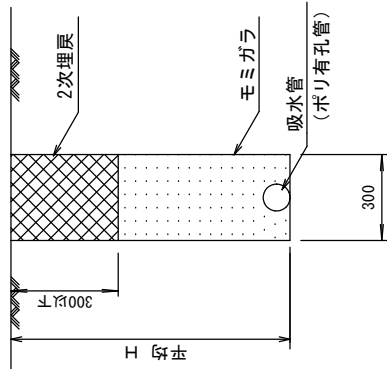
【設計表示例】



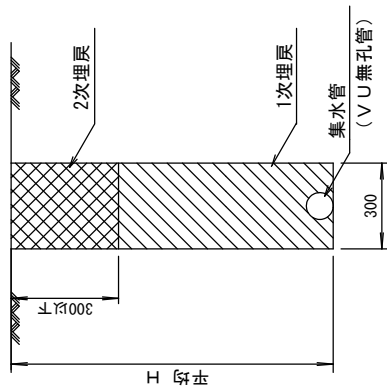
※種別はいずれかを表示する  
 1種：ポリ管 + モミガラ  
 2種：VU有孔管 + C-40・RC-40

1 種

吸水渠断面図

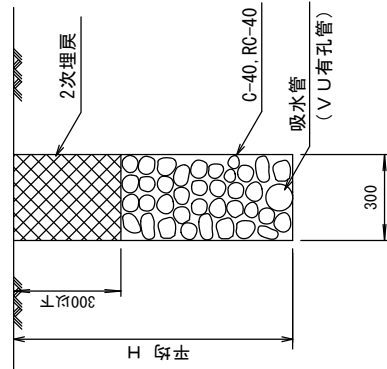


集水渠断面図

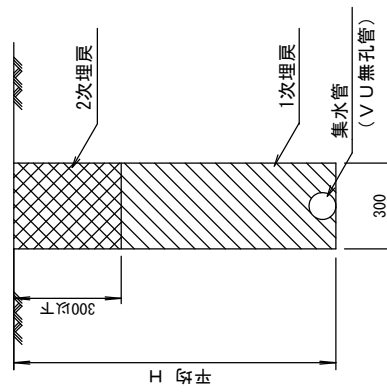


2 種

吸水渠断面図



集水渠断面図



水閘部断面図

