

宮城県農業農村整備事業等 用地調査等共通仕様書

平成28年10月

宮城県農林水産部

農業農村整備事業等用地調査等共通仕様書の改定について

平成28年9月26日付け農村第316号

このことについて、下記のとおり改訂・適用しますので、適切に事務処理願います。

記

1. 図書名：「用地調査等共通仕様書」平成28年10月
宮城県農林水産部監修 図書とする。
2. 適用月日：平成28年10月1日以降に公告または指名通知を行う業務から適用する。

目 次

宮城県用地調査等共通仕様書

第1章 総 則	1
第 1 条 適用範囲	1
第 2 条 用語の定義	1
第 3 条 用地調査等の施行の原則	2
第 4 条 用地調査等業務の区分	3
第 5 条 業務の着手	3
第 6 条 設計図書との貸与及び点検	3
第 7 条 調査職員	3
第 8 条 管理技術者	3
第 9 条 照査技術者及び照査の実施	4
第10条 業務従事者の資格	4
第11条 提出書類	4
第12条 測量調査設計業務実績情報システム(TECRIS) への登録	5
第13条 資料の貸与及び返却	5
第14条 関係官公庁等への手続等	5
第15条 地元関係者との交渉等	5
第16条 成果物の検証	6
第17条 成果物の提出	6
第18条 関連法令及び条例の遵守	6
第19条 検 査	6
第20条 修 補	6
第21条 条件変更等	6
第22条 契約変更	7
第23条 履行期間の変更	7
第24条 業務の中止	7
第25条 発注者の賠償責任	7
第26条 受注者の賠償責任	8
第27条 部分使用	8
第28条 再 委 託	8
第29条 成果物の使用等	8

第30条	守秘義務	8
第31条	安全等の確保	8
第32条	臨機の措置	9
第33条	履行報告	9
第34条	屋外で作業を行う時期及び時間の変更	9
第35条	個人情報の取扱い	9
第36条	行政情報流出防止対策の強化	10
第37条	保険加入の義務	11
第2章	用地調査等業務の基本的処理	12
第1節	用地調査等の実施手続	12
第38条	打合せ等	12
第39条	現地踏査	12
第40条	業務計画書	12
第41条	調査職員への進捗状況の報告	12
第42条	土地等への立入り等	13
第43条	算定資料	13
第2節	数量等の処理	13
第44条	建物等の計測	13
第45条	図面等に表示する数値及び面積計算	14
第46条	計算数値の取扱い	14
第47条	補償額算定調書に計上する数値	14
第48条	補償額等の端数処理	14
第3章	権利調査	15
第1節	調査	15
第49条	権利調査	15
第50条	地図等の転写	15
第51条	土地の登記記録の調査	15
第52条	建物の登記記録の調査	15
第53条	権利者の確認調査	16
第54条	墓地管理者等の調査	16
第55条	土地利用履歴等の調査	17
第2節	調査書等の作成	17
第56条	転写連続地図の作成	17

第57条	調査書の作成	17
第4章	用地測量	17
第1節	境界確認	17
第58条	公共用地境界の打合せ	17
第59条	資料の作成及び立会い	17
第60条	境界確定後の図書の作成	18
第61条	立会い準備	18
第62条	境界立会いの画地及び範囲	18
第63条	境界立会い	18
第2節	境界測量	18
第64条	用地測量の基準点	18
第65条	境界測量	19
第66条	用地境界仮杭の設置	19
第3節	面積計算の範囲	19
第67条	面積計算の範囲	19
第4節	用地実測図等の作成	19
第68条	用地実測図等の作成	19
第69条	土地調書の作成	19
第70条	予定分筆	20
第71条	用地境界杭の設置	20
第5章	登記資料収集整理等	20
第72条	登記資料収集整理	20
第73条	地積測量図（案）等の作成	20
第74条	協 議	20
第75条	責 務	20
第6章	建物等の調査	20
第1節	調 査	20
第76条	建物等の調査	20
第77条	建物等の配置等	20
第78条	法令適合性の調査	21
第79条	木造建物	21
第80条	木造特殊建物	21
第81条	非木造建物	21
第82条	機械設備	21

第83条	生産設備	21
第84条	附帯工作物	22
第85条	庭園	22
第86条	墳墓	22
第87条	立竹木等	22
第88条	石綿	24
第2節	調査書等の作成	24
第89条	建物等の配置図の作成	24
第90条	法令に基づく施設改善	24
第91条	木造建物	24
第92条	木造特殊建物	25
第93条	非木造建物	25
第94条	機械設備	25
第95条	生産設備	25
第96条	附帯工作物	25
第97条	庭園	25
第98条	墳墓	25
第99条	立竹木等	26
第100条	石綿	26
第3節	算定	26
第101条	移転先の検討	26
第102条	法令に基づく施設改善費用に係る運用益損失額の算定	26
第103条	木造建物	26
第104条	木造特殊建物	27
第105条	非木造建物	27
第106条	照応建物の詳細設計	27
第107条	機械設備	27
第108条	生産設備	27
第109条	附帯工作物	27
第110条	庭園	27
第111条	墳墓	27
第112条	立竹木等	27
第7章	営業その他の調査	28
第1節	調査	28

第113条	営業その他の調査	28
第114条	営業に関する調査	28
第115条	居住者等に関する調査	28
第116条	動産に関する調査	29
第2節	調査書の作成	29
第117条	調査書の作成	29
第3節	算定	29
第118条	補償額の算定	29
第8章	消費税等調査	29
第119条	消費税等に関する調査等	29
第120条	調査	30
第121条	補償の要否の判定等	30
第9章	予備調査	30
第1節	調査	30
第122条	予備調査	30
第123条	企業内容等の調査	30
第124条	敷地使用実態の調査	31
第125条	建物調査	31
第126条	機械設備等調査	31
第2節	調査書等の作成	31
第127条	企業概要書	31
第128条	配置図	31
第129条	建物、機械設備等の図面作成	32
第130条	移転計画案の作成	32
第3節	算定	32
第131条	補償概算額の算定	32
第10章	移転工法案の検討	32
第1節	調査	32
第132条	移転工法案の検討	32
第133条	企業内容等の調査	32
第134条	敷地使用実態の調査	33
第2節	調査書等の作成	33
第135条	企業概要書	33
第136条	移転工法案の作成	33

第 1 3 7 条	補償額の比較	34
第 1 1 章	再算定業務	34
第 1 3 8 条	再算定業務	34
第 1 3 9 条	再算定の方法	34
第 1 2 章	土地評価	34
第 1 4 0 条	土地評価	34
第 1 4 1 条	土地評価の基準	34
第 1 4 2 条	現地踏査及び資料作成	34
第 1 4 3 条	標準地の選定及び標準地調査書の作成	35
第 1 4 4 条	標準地の評価調査書及び取得等の土地の評価調査書等の作成	35
第 1 4 5 条	残地等に関する損失の補償額の算定	35
第 1 3 章	補償説明	36
第 1 4 6 条	補償説明	36
第 1 4 7 条	概況ヒアリング	36
第 1 4 8 条	説明資料の作成等	36
第 1 4 9 条	権利者に対する説明	36
第 1 5 0 条	記録簿の作成	36
第 1 5 1 条	説明後の措置	36
第 1 4 章	地盤変動影響調査等	36
第 1 節	調 査	36
第 1 5 2 条	地盤変動影響調査	36
第 1 5 3 条	調 査	37
第 1 5 4 条	費用負担の要否の検討	37
第 2 節	算 定	37
第 1 5 5 条	費用負担額の算定	37
第 1 5 章	費用負担の説明	37
第 1 5 6 条	費用負担の説明	37
第 1 5 7 条	概況ヒアリング等	37
第 1 5 8 条	説明資料の作成等	37
第 1 5 9 条	権利者に対する説明	37
第 1 6 0 条	記録簿の作成	38
第 1 6 1 条	説明後の措置	38
第 1 6 章	騒音等調査	38

第162条	騒音等調査	38
第163条	調査の方法	38
第17章	事業認定申請図書等の作成	38
第164条	事業認定申請図書等の作成	38
第165条	事業認定申請図書の作成	38
第166条	事業計画の説明	38
第167条	現地踏査	39
第168条	起業地の範囲の検討	39
第169条	事業認定申請図書の作成方法	39
第170条	事前審査用資料の作成方法	39
第171条	事前審査用資料の提出	39
第172条	本申請図書の作成	39
第173条	裁決申請図書の作成	39
第174条	裁決申請図書の作成方法	39
第175条	明渡裁決申立図書の作成	39
第176条	明渡裁決申立図書の作成方法	39
第18章	物件調書の作成	39
第177条	物件調書の作成	39
第19章	保安林解除等申請図書の作成	40
第178条	保安林解除等申請図書の作成	40
第179条	事業計画の説明	40
第180条	現地踏査	40
第181条	保安林解除等申請図書の作成方法	40
第20章	完了図書の作成	40
第182条	完了図書の作成	40
第183条	現地踏査	41
第184条	完了図書の作成方法	42
第21章	内水面漁業権等調査	42
第185条	内水面漁業権等調査	42
第186条	調査の方法	42
第22章	阻害要因の調査及び処理方針の作成	43
第187条	阻害要因の調査及び処理方針の作成	43
第188条	現地確認調査	43
第189条	法令規制等の調査	43

第190条	登記及び権利に関する調査	43
第191条	現地ヒアリング調査	43
第192条	更新事業資料収集整理	43
第193条	阻害要因の調査分析及び取りまとめ	43
第194条	阻害要因等に対する処理方針（案）の作成	44
第195条	用地補償処理計画（案）の作成	44
第23章	写真台帳の作成	44
第196条	写真台帳の作成	44

用地調査等共通仕様書「様式」

・ 様式第1号	検証・照査済一覧表	46
・ 様式第2号	貸与品借用書	47
・ 様式第3号	【欠番】	48
・ 様式第4号	貸与品返還書	49
・ 様式第5号	用地調査等業務日報	50
・ 様式第6号	障害物伐除等報告書	51
・ 様式第7号	相続関係説明図	52
・ 様式第8号の1	土地登記記録調査票（一覧）	53
・ 様式第8号の2	土地登記記録調査票	54
・ 様式第9号の1	建物の登記記録調査票（一覧）	55
・ 様式第9号の2	建物の登記記録調査票	56
・ 様式第10号の1	権利者調査表（土地）	57
・ 様式第10号の2	権利者調査表（建物）	58
・ 様式第11号の1	墓地管理者調査表	59
・ 様式第11号の2	墓地使用（祭祀）者調査表	60
・ 様式第12号	土地境界確認書	61
・ 様式第13号	土地調書	62
・ 様式第14号	土地調査表	63
・ 様式第15号	工作物調査表	64
・ 様式第16号の1	立竹木調査表	65
・ 様式第16号の2	用材林調査表	66
・ 様式第17号	墳墓調査表	67
・ 様式第18号	立毛調査表	68

・ 様式第19号の1	計画概要表（検討資料）	69
・ 様式第19号の2	計画概要表	70
・ 様式第19号の3	面積比較表	71
・ 様式第19号の4	計画概要比較表	72
・ 様式第20号の1	営業調査総括表（1）	73
・ 様式第20号の2	営業調査総括表（2）	74
・ 様式第20号の3	従業員調査表	75
・ 様式第20号の4	仕入先調査表	76
・ 様式第21号	居住者等調査表	77
・ 様式第22号	動産調査表	78
・ 様式第23号	消費税等調査票	79
・ 様式第24号の1	企業概要表	82
・ 様式第24号の2	移転工法（計画）案検討概要書	83
・ 様式第24号の3	移転工法（計画）各案の比較表	84
・ 様式第25号	記録簿	85
・ 様式第26号	騒音測定結果一覧表	86
・ 様式第27号	振動測定結果一覧表	87
・ 様式第28号	井戸調査表	88
・ 様式第29号	物件調書	89
・ 様式第30号の1	阻害要因等特定調査票（1）	90
・ 様式第30号の2	阻害要因等特定調査票（2）	91
・ 様式第31号	用地補償処理計画（案）記載例	92

用地調査等共通仕様書の別記関係

・ 「別記1」	建物等区分表	93
・ 「別記2」	業務従事者資格一覧表	97
・ 「別記3」	境界標識の様式及び設置要領	101
・ 「別記4」	騒音等調査要領	104
・ 「別記5」	事業認定申請書等作成要領	107
・ 「別記6」	保安林解除等申請図書作成要領	126
・ 「別記7」	内水面漁業権等調査検討要領	142

第1章 総 則

(適用範囲)

第1条 この宮城県農業農村整備事業等用地調査等共通仕様書（以下「共通仕様書」という。）は、宮城県が発注する農業農村整備事業（以下「県営事業」という。）の用に供する土地等の取得又は使用及びこれに伴う損失の補償に必要な権利調査、用地測量、登記資料収集整理等、建物等の調査、営業その他の調査、消費税等調査、予備調査、移転工法案の検討、再算定業務、土地評価、補償説明、地盤変動影響調査等、費用負担の説明、騒音等調査、事業認定申請図書等の作成、物件調書の作成、保安林解除等申請図書等の作成、完了図書の作成、内水面漁業権等調査、阻害要因の調査及び処理方針の作成並びに写真台帳の作成等の業務（以下「用地調査等業務」という。）の業務を実施する場合に適用するものとし、契約図書の具体的内容及びその他の必要な事項を定め、もって契約の適正な履行と業務の円滑な執行を図るためのものである。

(用語の定義)

第2条 共通仕様書に使用する用語の定義は、次の各号に定めるところによるものとする。

- (1)「発注者」とは、知事若しくは地方機関の長をいう。
- (2)「受注者」とは、用地調査等業務の実施に関し、発注者と委託契約を締結した個人若しくは会社その他の法人をいう。
- (3)「調査職員」とは、契約図書に定められた範囲内において受注者又は管理技術者に対する指示、承諾又は協議等の職務を行う者で、契約書第9条第1項に規定する者をいう。
- (4)「検査職員」とは、用地調査等業務の完了の検査に当たって、契約書第31条第2項の規定に基づき、検査を行う者をいう。
- (5)「管理技術者」とは、契約の履行に関し、業務の管理及び統括等を行う者で、契約書第10条第1項の規定に基づき、受注者が定めた者をいう。
- (6)「照査技術者」とは、成果物の内容について技術上の照査を行う者で、契約書第11条第1項の規定に基づき、受注者が定めた者をいう。
- (7)「業務従事者」とは、管理技術者の下で用地調査等業務に従事させる者で、受注者が定めた者をいう。
- (8)「契約図書」とは、契約書及び設計図書をいう。
- (9)「契約書」とは、「建設工事に係る調査測量等の契約取扱について」（平成27年3月25日付け出契第1515号副知事依命通達）別紙委託契約書をいう。
- (10)「設計図書」とは、仕様書、図面、現場説明書及び現場説明に対する質問回答書をいう。
- (11)「仕様書」とは、共通仕様書及び特記仕様書を総称していう。
- (12)「共通仕様書」とは、用地調査等業務に共通する技術上の指示事項等を定める本図書をいう。
- (13)「特記仕様書」とは、共通仕様書を補足し、当該用地調査等業務の実施に関する明細又は特別な事項を定める図書をいう。
- (14)「現場説明書」とは、用地調査等業務の入札等に参加する者に対して、発注者が当該用地調査等業務の契約条件を説明するための書類をいう。
- (15)「質問回答書」とは、現場説明書に関する入札等参加者からの質問書に対して、発注者が回答する書面をいう。
- (16)「図面」とは、入札等に際して発注者が交付した図面及び発注者から変更又は追加された図面及び図面のもとになる計算書等をいう。
- (17)「指示」とは、調査職員が受注者に対し、用地調査等業務の遂行上必要な事項について書面をもって示し、実施させることをいう。
- (18)「請求」とは、発注者又は受注者が契約内容の履行あるいは変更に関して、相手方に書面をもって行為あるいは同意を求めることをいう。
- (19)「通知」とは、発注者又は調査職員が受注者に対し、又は受注者が発注者又は監督職員に対し、用地調査等業務に関する事項について、書面をもって知らせることをいう。

- (20)「報告」とは、受注者が調査職員に対し、用地調査等業務の遂行に係わる事項について、書面をもって知らせることをいう。
- (21)「申出」とは、受注者が契約内容の履行あるいは変更に関して、発注者に対して書面をもって同意を求めることをいう。
- (22)「承諾」とは、受注者が調査職員に対し、書面で申し出た用地調査等業務の遂行上必要な事項について、調査職員が書面により業務上の行為に同意することをいう。
- (23)「質問」とは、不明な点に関して書面をもって問うことをいう。
- (24)「回答」とは、質問に対して書面をもって答えることをいう。
- (25)「協議」とは、書面により契約図書の協議事項について、発注者と受注者が対等の立場で合議することをいう。
- (26)「提出」とは、受注者が調査職員に対し、用地調査等業務に係わる書面又はその他の資料を説明し、差し出すことをいう。
- (27)「書面」とは、手書き、印刷等の伝達物をいい、発行年月目を記録し、署名又は押印したものを有効とする。緊急を要する場合はファクシミリ又は電子メールにより伝達できるが、後日有効な書面と差し換えるものとする。
なお、電子納品を行う場合は、別途調査職員と協議する。
- (28)「成果物」とは、受注者が契約図書に基づき履行した用地調査等の業務の成果を記録した図書、図面及び関連する資料をいう。
- (29)「検査」とは、契約図書に基づき、検査職員が用地調査等業務の完了を確認することをいう。
- (30)「打合せ」とは、用地調査等業務を適正かつ円滑に実施するために管理技術者等と調査職員が面談により、業務の方針及び条件等の疑義を正すことをいう。
- (31)「修補」とは、発注者が検査時に受注者の負担に帰すべき理由による不良箇所を発見した場合に受注者が行うべき訂正、補足その他の措置をいう。
- (32)「協力者」とは、受注者が用地調査等業務の遂行に当たって、再契約する者をいう。
- (33)「使用人等」とは、協力者又はその代理人若しくはその使用人その他これに準じる者をいう。
- (34)「調査区域」とは、契約図書で用地調査等業務を行うものと定めた地域をいう。
- (35)「権利者」とは、調査区域内に存する土地、建物等の所有者及び所有権以外の権利を有する者をいう。
- (36)「調査」とは、建物等の現状等を把握するための現地踏査、立入調査又は管轄登記所（調査区域内の土地を管轄する法務局若しくは地方法務局（支局、出張所を含む。以下同じ。））等での調査をいう。
- (37)「調査書等の作成」とは、外業調査結果を基に行う各種図面の作成、補償額等算定のための数量等の算出及び各種調査書の作成をいう。
- (38)「土地改良補償要綱」とは、「土地改良事業に伴う用地等の取得および損失補償要綱」（昭和38年3月23日付け38農地第251号（設）農林省農地局長通知）をいう。
- (39)「運用方針」とは、「土地改良事業に伴う用地等の取得および損失補償要綱の運用方針」（昭和46年1月11日付け45農地D第994号（設）農林省農地局長通知）をいう。
- (40)「検証」とは、受注者が用地調査等業務の成果物の瑕疵を防止するため、当該成果物を発注者に提出する前に、発注者の指示に従った成果物が完成しているかどうかを点検及び修補することをいう。
- (41)「照査」とは、受注者が業務の完了までに行う、仕様書との整合、成果物の内容のチェック及び検算等をいう。

（用地調査等業務の施行の原則）

- 第3条 受注者は、契約図書に準拠し、用地調査等業務を行うに当たり権利者及び関係官公庁と協調を保ち、調査職員の指示を受けて正確かつ誠実に用地調査等業務を行わなければならない。
- 2 受注者は、用地調査等業務に際して発注者側が別途権利者と補償交渉等を行うに当たって障害となるおそれのある言動等をしてはならない。

(用地調査等業務の区分)

第4条 この共通仕様書によって履行する用地調査等業務は、次の各号に定めるところにより行うものとする。

- (1) 用地測量は、測量法（昭和24年法律第188号）第33条第1項の規定に基づく宮城県農業農村整備事業等測量作業規程（平成25年6月28日付け国国地第83号国土交通大臣変更承認。以下「測量作業規程」という。）により行うものとし、この共通仕様書においては、用地測量の実施に当たって必要となる細目を定める。
- (2) 建物は、「別記1」建物等区分表の表1により木造建物〔Ⅰ〕、木造建物〔Ⅱ〕、木造建物〔Ⅲ〕、木造特殊建物、非木造建物〔Ⅰ〕及び非木造建物〔Ⅱ〕に区分する（第14章地盤変動影響調査等を実施する場合を除く。）。
- (3) 工作物は、「別記1」建物等区分表の表2により、機械設備、生産設備、附帯工作物、庭園び墳墓に区分する。
- (4) 立竹木等は、「別記1」建物等区分表の表3により庭木等、用材林立木、薪炭林立木、収穫樹、竹林、苗木（植木畑）、立毛（農作物）及びその他の立木に区分する。

(業務の着手)

第5条 受注者は、特記仕様書に定めがある場合を除き、契約締結後14日以内に用地調査等業務に着手しなければならない。この場合において、着手とは、管理技術者が用地調査等業務の実施のため調査職員との打合せ又は現地踏査を開始することをいう。

(設計図書の支給及び点検)

第6条 受注者からの要求があり、調査職員が必要と認めた場合は、受注者に図面の原図又は電子データを貸与するものとする。ただし、共通仕様書、各種基準、参考図書等市販されているものについては、受注者の負担において備えるものとする。

- 2 受注者は、設計図書の内容を十分点検し、疑義がある場合には、調査職員に書面により報告し、その指示を受けなければならない。
- 3 調査職員は、必要と認めた場合には、受注者に対し、図面又は詳細図面等は無償で貸与又は追加支給するものとする。

(調査職員)

第7条 発注者は、用地調査等業務における調査職員を定め、受注者に通知するものとする。

- 2 調査職員は、契約図書に定められた事項の範囲内において、指示、承諾、協議等の職務を行うものとする。
- 3 契約書の規定に基づく調査職員の権限は、契約書第9条第2項に規定した事項である。
- 4 調査職員は、その権限を行使する場合には、書面により行うものとする。
ただし、緊急を要する場合、調査職員が受注者に対し口頭による指示等を行った場合には、受注者は、その指示等に従わなければならない。調査職員は、その指示等を行った後、7日以内に書面で受注者にその内容を通知するものとする。

(管理技術者)

第8条 受注者は、用地調査等業務における管理技術者を定め、建設関連業務の契約の手引に基づき、発注者に提出しなければならない。

- 2 管理技術者は、契約図書等に基づき、業務の技術上の管理を行わなければならない。
- 3 管理技術者は、用地調査等業務の履行に当たり、業務の主たる部門に関し7年以上の実務経験を有する者、又は土地改良補償士（社団法人土地改良測量設計技術協会の土地改良補償士資格試験実施規程第6条に基づく土地改良補償補償士資格登録名簿に登録されている者をいう。）、土地改良補償業務管理者（土地改良補償業務管理者試験実施規程第6条に基づく土地改良補償業務管理者等資格登録名簿に登録されている者をいう。）の資格を有する者、若しくは業務の主たる部門に関する補償業務管理士（社団法人日本補償コンサルタント協会の補償業務管理士研修及び検定試験実施規定第14条に基づく補償業務管理士登録台帳に登録されている者をいう。）の資

格を有する者、あるいは発注者がこれらの者と同等の知識及び経験を有すると認めた者であり日本語に堪能（日本語通訳が確保できれば可）でなければならない。

- 4 管理技術者に委任できる権限は、契約書第10条第2項に規定した事項とする。ただし、受注者が管理技術者に委任できる権限を制限する場合は、発注者に書面をもって報告しない限り、管理技術者は、受注者の一切の権限（契約書第10条第2項の規定により行使できないとされた権限を除く。）を有するものとされ、発注者及び調査職員は管理技術者に対して指示等を行えば足りるものとする。
- 5 管理技術者は、調査職員が指示する関連のある用地調査等業務の受注者と十分協議の上、相互に協力し、業務を実施しなければならない。
- 6 管理技術者は、次条第4項に規定する照査結果の確認を行わなければならない。
- 7 管理技術者は、原則として変更できない。ただし、死亡、傷病、退職、出産、育児、介護等やむをえない理由により変更を行う場合には、同等以上の技術者とするものとし、受注者は発注者の承諾を得なければならない。

（照査技術者及び照査の実施）

第9条 受注者は、用地調査業務等における照査技術者を定め、建設関連業務の契約の手引に基づき、発注者に提出しなければならない。

- 2 照査技術者は、用地調査等業務の履行に当たり、発注者が管理技術者と同等の能力と経験を有すると認めた者であり、日本語に堪能（日本語通訳が確保できれば可）でなければならない。
- 3 照査技術者は、照査計画を作成し、照査計画書に記載し、照査に関する事項を定めなければならない。
- 4 照査技術者は、設計図書に定める又は調査職員が指示する業務の節目ごとにその成果の確認を行うとともに、成果の内容については、受注者の責において照査技術者自身による照査を行わなければならない。
- 5 照査技術者は、全ての照査が完了した段階で、検証・照査済一覧表（様式第1号）に取りまとめ、照査技術者の責において署名押印の上、管理技術者に提出するものとする。
- 6 照査技術者は、前条第1項に規定する管理技術者を兼務することはできない。
- 7 照査技術者は、原則として変更できない。ただし、死亡、傷病、退職、出産、育児、介護等やむをえない理由により変更を行う場合には、同等以上の技術者とするものとし、受注者は発注者の承諾を得なければならない。

（業務従事者の資格）

第10条 受注者は、業務従事者を定める場合には、「別記2」業務従事者資格一覧表の定めるところによるものとする。ただし、発注者が、同表に定める者と同等の知識及び技能を有する者と認めた場合にあっては、その者とするものとする。

- 2 「別記2」において、土地改良補償士と総合補償部門に係る補償業務管理者は同等の能力を有する者とする。
- 3 「別記2」において、土地改良補償管理士と補償業務管理者（該当する部門に限る）は同等の能力を有する者とする。
- 4 受注者は、業務従事者を定める場合は、その氏名その他必要な事項を調査職員に提出するものとする（管理技術者と兼務するものを除く。）。
- 5 業務従事者は、契約図書等に基づき、適正に業務を実施しなければならない。
- 6 業務従事者は、照査技術者を兼務することはできない。

（提出書類）

第11条 受注者は、発注者が指定した様式により、契約締結後に関係書類を調査職員を経て発注者に遅滞なく提出しなければならない。ただし、業務委託代金額（以下「委託料」という。）に係る請求書、請求代金代理受領承諾書、遅延利息請求書、調査職員に関する措置請求に係る書類及びその他現場説明の際指定した書類は除くものとする。

- 2 受注者が発注者に提出する書類で様式が定められていないものは、受注者において様式を定め、

提出するものとする。

ただし、発注者がその様式を指示した場合には、これに従わなければならない。

(測量調査設計業務実績情報システム（TECRIS）への登録）

第12条 受注者は、契約時または変更時において、委託料が100万円以上の業務について、測量調査設計業務実績情報システム（TECRIS）に基づき、受注・変更・完了時に業務実績情報として「登録のための確認のお願い」を作成し、受注時は契約後、土曜日、日曜日、祝日等を除き10日以内に、登録内容の変更時は変更があった日から、土曜日、日曜日、祝日等を除き10日以内に、完了時は業務完了後、土曜日、日曜日、祝日等を除き10日以内に、調査職員の確認を受けた上、登録機関に登録申請しなければならない。なお、登録内容に訂正が必要な場合、TECRISに基づき、「訂正のための確認のお願い」を作成し、訂正があった日から、土曜日、日曜日、祝日等を除き10日以内に、調査職員の確認を受けた上、登録機関に登録申請しなければならない。

なお、変更登録時は、履行期間、技術者に変更が生じた場合に行うものとし、委託料のみ変更の場合は、原則として登録を必要としない。

また、登録機関に登録後、TECRISより、「登録内容確認書」をダウンロードし、速やかに調査職員に提出しなければならない。なお、変更時と完了時の間が、土曜日、日曜日、祝日等を除き10日間に満たない場合は変更時の提出を省略できるものとする。

ただし、受注者が公益法人の場合はこの限りではない。

(資料の貸与及び返却)

第13条 受注者は、設計図書及びその他関係資料の当該貸与資料を受領したときは、速やかに、貸与品借用書（様式第2号）を調査職員に提出するものとする。

2 受注者は、貸与資料等の必要がなくなった場合には、貸与品返還書（様式第4号）を添付し、直ちに、調査職員に返却しなければならない。

3 受注者は、貸与資料等を丁寧に扱い紛失又は損傷してはならない。万一、紛失又は損傷した場合には、受注者の責任と費用負担において修復しなければならない。

4 受注者は、設計図書に定める守秘義務が求められる資料については、複製してはならない。

(関係官公庁への手続等)

第14条 受注者は、用地調査等業務の実施に当たっては、発注者が行う関係官公庁等への手続の際に協力しなければならない。

また、受注者は、用地調査等業務を実施するため、関係官公庁等に対する手続が必要な場合には、速やかに行わなければならない。

2 受注者は、関係官公庁等から交渉を受けた場合には、遅滞なくその旨を調査職員に報告し協議しなければならない。

(地元関係者との交渉等)

第15条 契約書第12条に規定する地元関係者への説明、交渉等は、発注者又は調査職員が行うが、受注者は、調査職員の指示がある場合には、これに協力しなければならない。これらの交渉に当たり受注者は、地元関係者に誠意をもって接しなければならない。

2 受注者は、用地調査等業務の実施に当たっては、地元関係者からの質問、疑義に関する説明等を求められた場合は、調査職員の承諾を得てから行うものとし、地元関係者との間に紛争が生じないように努めなければならない。

3 受注者は、設計図書の定め、又は調査職員の指示により受注者が行うべき地元関係者への説明等を行う場合には、説明等の内容を随時、調査職員に報告し、指示があればこれに従わなければならない。

4 受注者は、用地調査等業務の実施中に発注者が地元協議等を行い、その結果を作業条件として業務を実施する場合には、設計図書に定めるところにより、地元協議等に立会するとともに、説明資料及び記録を作成しなければならない。

5 受注者は、前項の地元協議により、既に作成した成果の内容を変更する必要がある場合には、

指示に基づいて変更しなければならない。

なお、変更を要する期間及び経費は、発注者と協議の上、定めるものとする。

(成果物の検証)

第16条 受注者は、用地調査等業務が全て完了したときは、各成果物について十分な検証を行った上で検証の結果を検証・照査済一覧表（様式第1号）により提出しなければならない。

この場合、次条に定める成果物のうち地図の転写図及び用地実測図については各葉ごとに、その他については、表紙の裏面に検証を行った者の資格及び氏名を記載し押印するものとする。

2 第3章から第23章までに定める業務について、前項の検証業務は、管理技術者が行うものとする。

(成果物の提出)

第17条 受注者は、用地調査等業務が完了した場合には、設計図書に示す成果物を業務完了報告書とともに提出し、検査を受けるものとする。この場合において野帳、計算表等は 実際使用了原簿を提出するものとする。

2 受注者は、設計図書に定めがある場合、又は調査職員の指示に対して同意した場合には、履行期間途中においても、成果物の部分引渡しを行わなければならない。

3 成果物は、「設計業務の電子納品要領（案）」、「測量成果電子納品要領（案）」に基づいて作成した電子データにより提出することができる。

(関連法令及び条例の遵守)

第18条 受注者は、用地調査等業務の実施に当たっては、関連する関係諸法令及び条例等を遵守しなければならない。

(検査)

第19条 受注者は、契約書第31条第1項の規定に基づき、業務完了報告書を発注者に提出する際には、契約図書により義務付けられた資料の整備が全て完了し、調査職員に提出していなければならない。

2 発注者は、用地調査業務等の検査に先立って受注者に対して検査日を通知するものとする。この場合、受注者は、検査に必要な書類及び資料等を整備するとともに検屋外で行う検査においては、必要な人員及び機材を準備するものとし、提供しなければならない。また、検査に直接要する費用は受注者の負担とする。

3 検査職員は、調査職員及び管理技術者の立会いの上、次の各号に掲げる検査を行うものとする。

(1) 用地調査等業務の成果物の検査

(2) 用地調査等業務の管理状況の検査

用地調査等業務の状況について、書類、記録及び写真等により検査を行う。

(修補)

第20条 検査職員は、修補の必要があると認めた場合には、受注者に対して、期限を定めて修補を指示することができるものとする。

2 受注者は、検査職員が指示した期間内に修補を完了しなければならない。

3 検査職員が修補の指示をした場合、修補の完了の確認は、検査職員の指示に従うものとする。

(条件変更等)

第21条 契約書第18条第1項第5号に規定する「予期することのできない特別な状態」とは、契約書第29条第1項に規定する天災その他の不可抗力による場合のほか、発注者と受注者が協議し、当該規定に適合すると判断した場合とする。

2 調査職員が受注者に対して契約書第18条、第19条及び第21条の規定に基づく設計図書の変更又は訂正の指示を行う場合は、指示書によるものとする。

(契約変更)

第22条 発注者は、次の各号に掲げる場合において、用地調査等業務の委託契約の変更を行うものとする。

- (1) 業務内容の変更により委託料に変更を生じる場合
 - (2) 履行期間の変更を行う場合
 - (3) 調査職員と受注者が協議し、用地調査等業務の施行上必要があると認められる場合
 - (4) 契約書第30条の規定に基づき、委託料の変更に代える設計図書の変更を行う場合
- 2 発注者は、前項の場合において、変更する契約図書を、次の各号に基づき作成するものとする。
- (1) 前条の規定に基づき、調査職員が受注者に指示した事項
 - (2) 用地調査等業務の一時中止に伴う増加費用及び履行期間の変更等決定済の事項
 - (3) その他発注者又は調査職員と受注者との協議で決定された事項

(履行期間の変更)

第23条 発注者は、受注者に対して用地調査等業務の変更の指示を行う場合には、履行期間変更協議の対象であるか否かを合わせて事前に通知するものとする。

- 2 発注者は、履行期間変更協議の対象であると確認された事項及び用地調査等業務の一時中止を指示した事項であっても残履行期間及び残業務量等から履行期間の変更が必要でない判断した場合には、履行期間の変更を行わない旨の協議に代えることができるものとする。
- 3 受注者は、契約書第22条の規定に基づき、履行期間の延長が必要と判断した場合には、履行期間の延長理由、必要とする延長目数の算定根拠、変更工程表その他必要な資料を発注者に提出しなければならない。
- 4 契約書第23条に基づき発注者の請求により履行期間を短縮した場合には、受注者は、速やかに業務工程表を修正し提出しなければならない。

(業務の中止)

第24条 発注者は、契約書第20条第1項の規定により、次の各号に該当する場合には、受注者に通知し、必要と認める期間、用地調査等業務の全部又は一部を一時中止させるものとする。

なお、暴風、豪雨、洪水、高潮、地震、地すべり、落盤、火災、騒乱、暴動その他自然的又は人為的な事象（以下「天災等という。」）による用地調査等業務の中断については、第32条に定めるところにより、受注者は、適切に対応しなければならない。

- (1) 第三者の土地への立入り許可が得られない場合
 - (2) 関連する他の用地調査等業務の進捗が遅れたため、用地調査等業務の続行を不相当と認めた場合
 - (3) 環境問題等の発生により用地調査等業務の続行が不相当又は不可能となった場合
 - (4) 天災等により用地調査等業務の対象箇所の状態が変動した場合
 - (5) 権利者及び第三者並びにその財産、受注者、使用人等並びに調査職員の安全確保のため必要があると認めた場合。
 - (6) 前各号に掲げるもののほか、発注者が必要と認めた場合
- 2 発注者は、受注者が契約図書に違反し、又は調査職員の指示に従わない場合等であって、調査職員が必要と認めた場合には、用地調査等業務の全部又は一部を一時中止させることができるものとする。
- 3 前2項の場合において、受注者は、屋外で行う用地調査等業務の現場の保全については、調査職員の指示に従わなければならない。

(発注者の賠償責任)

第25条 受注者は、以下の各号に該当する場合には、損害の賠償を行うものとする。

- (1) 契約書第27条に規定する一般的損害、契約書第28条に規定する第三者に及ぼした損害について、発注者の責に帰すべき損害とされた場合
- (2) 発注者が、契約に違反し、その違反により契約の履行が不可能となった場合

(受注者の賠償責任)

第26条 受注者は、以下の各号に該当する場合には、損害の賠償を行わなければならない。

- (1) 契約書第27条に規定する一般的損害、契約書第28条に規定する第三者に及ぼした損害について、受注者の責に帰すべき損害とされた場合
- (2) 契約書第40条に規定する瑕疵責任に係る損害が生じた場合
- (3) 受注者の責により損害が生じた場合

(部分使用)

第27条 発注者は、次の各号に掲げる場合には、契約書第33条の規定に基づき、受注者に対して部分使用を請求することができるものとする。

- (1) 別途用地調査等業務の用に供する必要がある場合
- (2) その他特に必要と認められた場合

2 受注者は、部分使用に同意した場合には、部分使用同意書を発注者に提出しなければならない。

(再委託)

第28条 契約書第7条第1項に規定する「主たる部分」とは、用地調査等業務における総合的企画、業務遂行管理、手法の決定及び技術的判断を要するものをいい、受注者は、これを再委託することはできない。

- 2 受注者は、コピー、ワープロ、印刷、製本、計算処理(単純な電算処理に限る)、データ入力、トレース、資料整理、電子納品の作成作業などの簡易な業務、その他特別仕様書に定める事項の再委託に当たっては、発注者の承諾を必要としない。
- 3 受注者は、前2項に規定する業務以外の再委託に当たっては、書面により発注者の承諾を得なければならない。
- 4 受注者は、用地調査等業務を再委託に付する場合には、書面により協力者との契約関係を明確にしておくとともに、協力者に対し用地調査等業務の実施について適切な指導、管理の下に用地調査等業務を実施しなければならない。

なお、協力者が、宮城県の測量・建設コンサルタント等契約競争参加資格者である場合には、指名停止期間中に再委託してはならない。

(成果物の使用等)

第29条 受注者は、契約書第6条第5項の規定に従い、発注者の承諾を得て単独で又は他の者と共同で、成果物を公表することができる。

- 2 受注者は、著作権、特許権その他第三者の権利の対象となっている調査方法等の使用に関し、設計図書に明示がなく、その費用負担を契約書第8条に基づき発注者に求める場合には、第三者と補償条件の交渉を行う前に発注者の承諾を受なければならない。

(守秘義務)

第30条 受注者は、契約書第1条第5項の規定により、用地調査等業務の実施過程で知り得た秘密を第三者に漏らしてはならない。

ただし、成果物の公表に際しての守秘義務について、前条第1項の規定の承諾を受けた場合には、この限りではない。

(安全等の確保)

第31条 受注者は、屋外で行う用地調査等業務に際しては、用地調査等業務の関係者だけでなく、権利者並びに付近住民、通行者及び通行車両等の第三者の安全確保に努めなければならない。

- 2 受注者は、特記仕様書に定めがある場合には所轄警察署、道路管理者、鉄道事業者、河川管理者、労働基準監督署等の関係者及び関係機関と緊密な連絡を取り、用地調査等業務の実施中の安全を確保しなければならない。
- 3 受注者は、屋外で行う用地調査等業務の実施に当たり、事故等が発生しないよう使用人等に安全教育の徹底を図り、指導、監督に努めなければならない。

- 4 受注者は、屋外で行う用地調査等業務の実施に当たっては、安全の確保に努めるとともに、労働安全衛生法等関係法令に基づく措置を講じなければならない。
- 5 受注者は、屋外で行う用地調査等業務の実施に当たり、災害予防のため、次の各号に掲げる事項を厳守しなければならない。
 - (1) 屋外で行う用地調査等業務に伴い伐採した立木等を焼却する場合には、関係法令を遵守するとともに、関係官公署の指導に従い必要な措置を講ずること。
 - (2) 受注者は、喫煙等の場所を指定し、指定場所以外での火気の使用は禁止すること。
 - (3) 受注者は、ガソリン、塗料等の可燃物を使用する必要がある場合には、周辺に火気の使用を禁止する旨の標示を行い、周辺の整理に努めること。
- 6 受注者は、爆発物等の危険物を使用する必要がある場合には、関係法令を遵守するとともに、関係官公署の指導に従い、必要な措置を講じるものとする。
- 7 受注者は、屋外で行う用地調査等業務の実施に当たっては、豪雨、豪雪、出水、地震、落雷等の自然災害に対して、常に被害を最小限に食い止めるための防災体制を確立しておかなければならない。また、災害発生時には権利者、第三者及び使用人等の安全確保に努めなければならない。
- 8 受注者は、屋外で行う用地調査等業務の実施中に事故等が発生した場合には、直ちに調査職員に報告するとともに、調査職員が指示する様式により事故報告書を速やかに調査職員に提出し、調査職員から指示がある場合にはその指示に従わなければならない。

(臨機の措置)

第32条 受注者は、災害防止等のため必要があると認めるときは、臨機の措置をとらなければならない。

また、受注者は、措置をとった場合には、その内容を速やかに調査職員に報告しなければならない。

- 2 調査職員は、天災等に伴い成果物の品質及び履行期間の遵守に重大な影響があると認められるときは、受注者に対して臨機の措置を取ることを請求することができるものとする。

(履行報告)

第33条 受注者は、契約書第15条の規定に基づき、履行状況報告を作成し、これを調査職員に提出しなければならない。

(屋外で作業を行う時期及び時間の変更)

第34条 受注者は、設計図書に屋外で作業を行う期日及び時間が定められている場合であって、その時間を変更する必要がある場合は、事前に調査職員と協議するものとする。

- 2 受注者は、設計図書に屋外で作業を行う期日及び時間が定められていない場合であって、官公庁の休日又は夜間に作業を行う場合は、事前に理由を付した書面を調査職員に提出しなければならない。

(個人情報の取扱い)

第35条 受注者は、個人情報の保護の重要性を認識し、この契約による事務を処理するための個人情報の取扱いに当たっては、個人の権利利益を侵害することのないよう、個人情報の保護に関する法律（平成15年法律第57号）、行政機関の保有する個人情報の保護に関する法律（平成15年法律第58号）、行政手続における特定の個人を識別するための番号の利用等に関する法律（平成25年法律第27号）等関係法令に基づき、次に示す事項等の個人情報の漏えい、滅失、改ざん又は毀損の防止その他の個人情報の適切な管理のために必要な措置を講じなければならない。

2 秘密の保持

受注者は、この契約による事務に関して知り得た個人情報の内容をみだりに第三者に知らせ、又は不当な目的に使用してはならない。この契約が終了し、又は解除された後においても同様とする。

3 取得の制限

受注者は、この契約による事務を処理するために個人情報を取得するときは、あらかじめ、本人に対し、その利用目的を明示しなければならない。また、当該利用目的の達成に必要な範囲内で、適正かつ公正な手段で個人情報を取得しなければならない。

4 利用及び提供の制限

受注者は、発注者の指示又は承諾があるときを除き、この契約による事務を処理するための利用目的以外の目的のために個人情報を自ら利用し、又は提供してはならない。

5 複写等の禁止

受注者は、発注者の指示又は承諾があるときを除き、この契約による事務を処理するために発注者から提供を受けた個人情報が記録された資料等を複写し、又は複製してはならない。

6 再委託の禁止及び再委託時の措置

受注者は、発注者の指示又は承諾があるときを除き、この契約による事務を処理するための個人情報については自ら取り扱うものとし、第三者にその取扱いを伴う事務を再委託してはならない。

なお、再委託に関する発注者の指示又は承諾がある場合においては、個人情報の適切な管理を行う能力を有しない者に再委託することがないよう、受注者において必要な措置を講ずるものとする。

7 事案発生時における報告

受注者は、個人情報の漏えい等の事案が発生し、又は発生するおそれがあることを知ったときは、速やかに発注者に報告し、適切な措置を講じなければならない。なお、発注者の指示があった場合は、これに従うものとする。また、契約が終了し、又は解除された後においても同様とする。

8 資料等の返却等

受注者は、この契約による事務を処理するために発注者から貸与され、又は受注者が収集し、若しくは作成した個人情報が記録された資料等を、この契約終了後又は解除後速やかに発注者に返却し、又は引き渡さなければならない。ただし、発注者が、廃棄又は消去など別の方法を指示したときは、当該指示に従うものとする。

9 管理の確認等

(1) 受注者は、取り扱う個人情報の秘匿性等その内容に応じて、この契約による事務に係る個人情報の管理の状況について、年1回以上発注者に報告するものとする。なお、個人情報の取扱いに係る業務が再委託される場合は、再委託される業務に係る個人情報の秘匿性等その内容に応じて、再委託先における個人情報の管理の状況について、受注者が年1回以上の定期検査等により確認し、発注者に報告するものとする。

(2) 発注者は、受注者における個人情報の管理の状況について適時確認することができる。また、発注者は必要と認めるときは、受注者に対し個人情報の取扱状況について報告を求め、又は検査することができる。

10 管理体制の整備

受注者は、この契約による事務に係る個人情報の管理に関する責任者を特定するなど管理体制を定め、第40条で示す業務計画書に記載するものとする。

11 従事者への周知

受注者は、従事者に対し、在職中及び退職後においてもこの契約による事務に関して知り得た個人情報の内容をみだりに第三者に知らせ、又は不当な目的に使用してはならないことなど、個人情報の保護に関して必要な事項を周知しなければならない。

(行政情報流出防止対策の強化)

第36条 受注者は、本業務の履行に関する全ての行政情報について適切な流出防止対策をとり、第40条で示す業務計画書に流出防止対策を記載するものとする。

2 受注者は、以下の業務における行政情報流出防止対策の基本的事項を遵守しなければならない。

(1) 関係法令等の遵守

行政情報の取扱いについては、関係法令を遵守するほか、本規定及び発注者の指示する事項を遵守するものとする。

(2) 行政情報の目的外使用の禁止

受注者は、発注者の許可なく本業務の履行に関して取り扱う行政情報を本業務の目的外に使用してはならない。

(3) 社員等に対する指導

① 受注者は、受注者の社員、短時間特別社員、特別臨時作業員、臨時雇い、嘱託及び派遣労働者並びに取締役、相談役及び顧問、その他全ての従業員（以下「社員等」という。）に対し行政情報の流出防止対策について、周知徹底を図るものとする。

② 受注者は、社員等の退職後においても行政情報の流出防止対策を徹底させるものとする。

③ 受注者は、発注者が再委託を認めた業務について再委託する場合には、再委託先業者に対し本規定に準じた行政情報の流出防止対策に関する確認・指導を行うこと。

(4) 契約終了時等における行政情報の返却

受注者は、本業務の履行に関し発注者から提供を受けた行政情報（発注者の許可を得て複製した行政情報を含む。以下同じ。）については、本業務の実施完了後又は本業務の実施途中において発注者から返還を求められた場合、速やかに直接発注者に返却するものとする。本業務の実施において付加、変更、作成した行政情報についても同様とする。

(5) 電子情報の管理体制の確保

① 受注者は、電子情報を適正に管理し、かつ、責務を負う者（以下「情報管理責任者」という。）を選任及び配置し、第40条で示す業務計画書に記載するものとする。

② 受注者は、次の事項に関する電子情報の管理体制を確保しなければならない。

ア 本業務で使用するパソコン等のハード及びソフトに関するセキュリティ対策

イ 電子情報の保存等に関するセキュリティ対策

ウ 電子情報を移送する際のセキュリティ対策

(6) 電子情報の取扱いに関するセキュリティの確保

受注者は、本業務の実施に際し、情報流出の原因につながる以下の行為をしてはならない。

ア 情報管理責任者が使用することを認めたパソコン以外の使用

イ セキュリティ対策の施されていないパソコンの使用

ウ セキュリティ対策を施さない形式での重要情報の保存

エ セキュリティ機能のない電磁的記録媒体を使用した重要情報の移送

オ 情報管理責任者の許可を得ない重要情報の移送

(7) 事故の発生時の措置

① 受注者は、本業務の履行に関して取り扱う行政情報について何らかの事由により情報流出事故にあった場合には、速やかに発注者に届け出るものとする。

② この場合において、速やかに、事故の原因を明確にし、セキュリティ上の補完措置をとり、事故の再発防止の措置を講ずるものとする。

3 発注者は、受注者の行政情報の管理体制等について、必要に応じ、報告を求め、検査確認を行う場合がある。

(保険加入の義務)

第37条 受注者は、雇用保険法（昭和49年法律第116号）、労働者災害補償保険法（昭和22年法律第50号）、健康保険法（大正11年法律第70号）及び厚生年金保険法（昭和29年法律第115号）の規定により、雇用者等の雇用形態に応じ、雇用者等を被保険者とするこれらの保険に加入しなければならない。

第2章 用地調査等業務の基本的処理

第1節 用地調査等業務の実施手続

(打合せ等)

第38条 用地調査等業務を適正かつ円滑に実施するため、管理技術者等と調査職員は常に密接な連絡をとり、業務の方針及び条件等の疑義を正すものとし、その内容についてはその都度受注者が打合せ簿に記録し、相互に確認しなければならない。

なお、連絡は積極的に電子メール等を活用し、相互に確認した内容については、必要に応じて打合せ記録簿を作成するものとする。

- 2 管理技術者等と調査職員は、用地調査等業務着手時及び設計図書で定める業務の区切りにおいて打合せを行うものとし、その結果について受注者が打合せ記録簿に記録し相互に確認しなければならない。
- 3 管理技術者等は、仕様書に定めのない事項について疑義が生じた場合には、速やかに調査職員と協議しなければならない。

(現地踏査)

第39条 受注者は、用地調査等業務の着手に先立ち、調査区域内の現地踏査を行い、地域の状況、土地及び建物等の概要を把握しなければならない。

(業務計画書)

第40条 受注者は、契約締結後14日以内に業務計画書を作成し、調査職員に提出しなければならない。

- 2 業務計画書には、契約図書に基づき下記事項を記載するものとする。

- (1) 業務概要
- (2) 実施方針
- (3) 業務工程
- (4) 業務組織計画
- (5) 打合せ計画
- (6) 成果物の品質を確保するための計画
- (7) 成果物の内容、部数
- (8) 使用する主な図書及び基準
- (9) 連絡体制（緊急時を含む）
- (10) 使用する主な機器
- (11) 照査計画
- (12) その他

なお、(2) 実施方針又は(12) その他には、第31条安全等の確保、第35条個人情報の取扱い及び第36条行政情報流出防止対策の強化に関する事項も含めるものとする。

- 3 受注者は、業務計画書の重要な内容を変更する場合には、理由を明確にした上で、その都度、調査職員に変更業務計画書を提出しなければならない。
- 4 受注者は、調査職員が指示した事項については、更に詳細な業務計画に係る資料を提出しなければならない。
- 5 受注者は、第1項の業務計画書に基づき業務が確実に実施できる執行体制を整備するものとする。

(調査職員への進捗状況の報告)

第41条 受注者は、業務を実施した場合、用地調査等業務日報（様式第5号）を作成して調査職員に提出しなければならない。

- 2 受注者は、調査職員から用地調査等業務の進捗状況について調査又は報告を求められたときは、これに応じなければならない。
- 3 受注者は、前項の進捗状況の報告に管理技術者を立ち合わせるものとする。

(土地への立入り等)

第42条 受注者は、用地調査等業務を実施するため国有地、公有地、私有地又は建物等に立入る場合には、契約書第13条の規定に従って、調査職員及び関係者と十分な協調を保ち用地調査等業務が円滑に進捗するように努めなければならない。

なお、やむを得ない理由により現地への立入りが不可能となった場合には、直ちに調査職員に報告し、指示を受けなければならない。

- 2 受注者は、用地調査等業務の実施のため植物伐採、かき、さく等（以下「障害物」という。）の除去又は土地又は工作物を一時使用する場合には、あらかじめ調査職員に報告するものとし、報告を受けた調査職員は当該権利者の許可を得るものとする。

なお、第三者の土地への立入等について、当該権利者の許可は発注者が得るものとするが、調査職員の指示がある場合は受注者は、これに協力しなければならない。

- 3 受注者は調査職員の指示により、障害物の伐採を行ったときは、障害物伐除等報告書（様式第6号）を調査職員に提出するものとする。
 - 4 前項の場合において、障害物の伐除等による損失により生じた必要経費の負担については、設計図書に示すほかは、受注者と調査職員との協議により定めるものとする。
 - 5 受注者は、第三者の土地への立入に当たっては、あらかじめ身分証明書交付願を発注者に提出し身分証明書の交付を受け、現地立入りに際しては、これを常に業務従事者に携帯させなければならない。
- なお、受注者は、立入り作業完了後10日以内に身分証明書を発注者に返却しなければならない。

(算定資料)

第43条 受注者は、建物移転料及びその他通常生ずる損失に関する移転補償額等の算定又は県営事業に係る工事の施行に起因する地盤変動により損害等が生じた建物その他の工作物の費用負担額等の算定に当たっては、発注者が定める損失補償単価に関する基準資料等に基づき行うものとする。ただし、当該基準資料等に掲載のない損失補償単価等については、調査職員と協議の上、市場調査により求めるものとする。

第2節 数量等の処理

(建物等の計測)

第44条 建物及び工作物の調査において、長さ、高さ等の計測単位は、メートルを基本とし、小数点以下第2位（小数点以下第3位四捨五入）とする。ただし、排水管等の長さ等で小数点以下第2位の計測が困難なものは、この限りでない。

- 2 建物及び工作物の面積に係る計測は、原則として、柱又は壁の中心間で行うこととする。
- 3 建物等の構造材、仕上げ材等の厚さ、幅等の計測は、原則として、ミリメートルを単位とする。
- 4 立竹木の計測単位は、次の各号によるものとする。
 - (1) 根本周囲、胸高直径は、センチメートル（小数点以下第1位四捨五入）とする。
 - (2) 枝幅、樹高は、メートルとし、小数点以下第1位（小数点以下第2位四捨五入）とする。ただし、庭木等のうち株物類、玉物類、特殊樹及び生垣用木については、センチメートル（小数点以下第1位四捨五入）とする。
- 5 芝、地被類、草花、立毛（農作物）等が植込まれている区域の計測単位は、メートルとし、小数点以下第1位（小数点以下第2位四捨五入）とする。

(図面等に表示する数値及び面積計算)

第45条 建物等の調査図面に表示する数値は、前条の計測値を基にミリメートル単位で記入するものとする。

- 2 建物等の面積計算は、前項で記入した数値をメートル単位により小数点以下第4位まで算出し、小数点以下第2位(小数点以下第3位切捨て)までの数値を求めるものとする。
- 3 建物の延べ床面積は、前項で算出した各階別の小数点以下第2位までの数値を合計した数値とするものとする。
- 4 1棟の建物が2以上の用途に使用されているときは、用途別の面積を前2項の定めるところにより算出するものとする。

(計算数値の取扱い)

第46条 建物等の補償額算定に必要となる構造材、仕上げ材等の数量算出の単位は、通常使用されている例によるものとする。ただし、算出する数量が少量であり、通常使用している単位で表示することが困難な場合は、別途の単位を使用することができるものとする。

- 2 構造材、仕上げ材等の数量計算は、原則として、それぞれの単位を基準として次の方法により行うものとする。
 - (1) 数量計算の集計は、補償額算定調書に計上する項目ごとに行う。
 - (2) 前項の使用単位で直接算出できるものは、その種目ごとの計算過程において、小数点以下第3位(小数点以下第4位切捨て)まで求める。
 - (3) 前項の使用単位で直接算出することが困難なものは、種目ごとの長さ等の集計を行った後、使用単位数量に換算する。この場合における長さ等の集計は、原則として、小数点以下第2位(小数点以下第3位切捨て)をもって行うものとし、数量換算結果は、小数点以下第3位まで算出する。

(補償額算定調書に計上する数値)

第47条 補償額算定調書に計上する数値(価格に対応する数量)は、次の各号によるもののほか、第44条による計測値を基に算出した数値とする。

- (1) 建物の延べ床面積は、第45条第3項で算出した数値とする。
- (2) 構造材、仕上げ材その他の数量は、前条第2項第2号及び第3号で算出したものを小数点以下第2位(小数点以下第3位四捨五入)で計上する。

(補償額等の端数処理)

第48条 建物等の償額等の算定を行う場合の端数処理は、原則として、次の各号に掲げる場合を除き、1円未満切捨てとする。

- (1) 補償単価及び資材単価等は、次による。

100円未満のとき	1円未満切捨て
100円以上10,000円未満のとき	10円未満切捨て
10,000円以上のとき	100円未満切捨て

- (2) 共通仮設費及び諸経費にあつては、100円未満を切捨てた金額を計上する。この場合において、その額が100円未満のときは、1円未満切捨てとする。

第3章 権利調査

第1節 調 査

(権利調査)

第49条 権利調査とは、登記事項証明書、戸籍簿等の簿冊の謄本等の收受又は居住者等からの聞き取り等の方法により土地、建物等の現在の権利者（又はその法定代理人）等の氏名又は名称（以下「氏名等」という。）及び住所又は所在地（以下「住所等」という。）等に関し調査することをいう。

(地図等の転写)

第50条 地図の転写は、調査区域について管轄登記所に備付けてある地図（不動産登記法（平成16年法律第123号）第14条第1項又は同条第4項の規定により管轄登記所に備える地図又は地図に準ずる図面をいう。以下「登記所備付け地図」という。）を次の各号に定める方法により行うものとする。この場合において、土地改良事業及び土地区画整理事業の箇所で換地処分が行われる計画があるものについては、調査職員の指示により、その換地計画図の転写も併せて行うものとする。

(1) 転写した地図には、登記所備付け地図の着色に従って着色する。

(2) 転写した地図には、方位、縮尺、市区町村名、大字名、字名（隣接字名を含む。）及び地番を記載する。

(3) 転写した地図には、管轄登記所名、転写年月目及び転写を行った者の氏名を記入する。

2 地積測量図等の転写は、調査区域内の土地について、管轄登記所に地積測量図等が存する場合に、これを転写又は複写する方法により行うものとする。

(土地の登記記録の調査)

第51条 土地登記簿の調査は、前条で作成した地図から調査区域内の土地に係わる次の各号に掲げる登記事項について行うものとする。

(1) 土地の所在及び地番、不動産番号並びに当該地番に係る最終支号

(2) 地目及び地積

(3) 登記名義人の氏名等及び住所等並びに登記年月目及び登記原因

(4) 共有土地については、共有者の持分

(5) 土地に関する所有権以外の権利の登記があるときは、登記名義人の氏名等及び住所等、権利の種類、順位番号及び内容並びに権利の始期及び存続期間

(6) 仮登記又は予告登記があるときは、その内容

(7) その他必要と認める事項

(建物の登記記録の調査)

第52条 建物登記簿の調査は、第50条で作成した地図から調査区域内の建物に係わる次の各号に掲げる登記事項について行うものとする。

(1) 建物の所在地、不動産番号、家屋番号、種類、構造及び床面積並びに登記原因及びその日付け

(2) 登記名義人の氏名等及び住所等

(3) 共有建物については、共有者の持分

(4) 建物に関する所有権以外の権利の登記があるときは、登記名義人の氏名等及び住所等、権利の種類、順位番号及び内容並びに権利の始期及び存続期間

(5) 仮登記又は予告登記等があるときは、その内容

(6) その他必要と認める事項

(権利者の確認調査)

第53条 権利者の確認調査は、前2条に規定する調査が完了した後、実地調査及び次の各号に定める書類等により行うものとする。

- (1) 戸籍簿、除籍簿、住民票又は戸籍の附票等
- (2) 商業登記簿、法人登記簿等
- 2 権利者が法人以外であるときの調査事項は、次の各号に掲げるものとする。
 - (1) 権利者の氏名、住所及び生年月日
 - (2) 権利者が登記名義人の相続人であるときは、相続関係、相続の経過を明らかにした相続関係説明図(様式第7号)を作成する。
 - (3) 権利者が未成年者等であるときは、その法定代理人等の氏名及び住所
 - (4) 権利者が不在者であるときは、その財産管理人の氏名及び住所
- 3 権利者が法人であるときの調査事項は、次の各号に掲げるものとする。
 - (1) 法人の名称及び主たる事務所の所在地
 - (2) 法人を代表する者の氏名及び住所
 - (3) 法人が破産法(平成16年法律第75号)による破産宣告を受けているとき等の場合においては、破産管財人等の氏名及び住所
- 4 前条の建物登記簿の調査により未登記の建物が存在することが明らかになった場合には、当該建物所有者の氏名及び住所等について、居住者等からの聞き取りを基に調査を行うものとする。
- 5 前4項の調査に伴い戸籍簿等の交付を受ける場合は、受注者が交付申請書等を作成し、発注者は送達及び証拠書(戸籍簿等の写等)の受取りを行い、当該書類を受注者に引き渡すものとする。

(墓地管理者等の調査)

第54条 墓地管理者等の調査は、調査区域内に存する墓地又は墳墓の権利関係について、次の各号により行うものとする。

- (1) 墓地の所有者及び管理者(以下「墓地管理者」という。)調査

墓地管理者の調査は、土地登記簿の調査及び市区町村職員、集落の代表者等、寺院の代表役員等からの聞き取りによる。

この場合において、墓地管理者が宗教法人のときは、宗教法人登記簿等により次に掲げる事項を調査する。

- ① 名称
 - ② 事務所の所在地
 - ③ 包括団体の名称及び宗教法人・非宗教法人の別
 - ④ 代表権を有する者の氏名、住所及び資格
 - ⑤ 財産処分等に関する規則がある場合は、その事項
 - ⑥ 永代使用料(入壇志納金)に関する事項
 - ⑦ その他必要と認める事項
- (2) 墓地使用(祭祀)者の調査
 - ① 墓地使用者の画地ごとに、墓地管理者等から墓地の使用(祭祀)者の氏名、住所等について聴取する。この場合において、墓地の使用者から維持・管理の委任を受けている者がいるとき又は墓地使用名義人と現実の使用者(祭祀を主宰する者)が異なっている場合には、その原因と受任者、承継人等の氏名及び住所を調査する。
 - ② それぞれの墓地の画地については、前号の調査を基に墓地管理者と協議し、墓地の使用(祭祀)者を確認する。
 - (3) 墓地使用(祭祀)者単位の霊名簿(過去帳)の調査
前2号で確定した墓地使用(祭祀)者(未確認のものを含む。)を単位として、墓地管理者が管理する霊名簿(過去帳)及び墓地使用(祭祀)者から次に掲げる事項を聴取する。
 - ① 法名(戒名)
 - ② 俗名、性別及び享年
 - ③ 死亡年月日
 - ④ 火葬、土葬の区分

- ⑤ 墓地使用者単位の霊数
- ⑥ その他必要と認める事項

(土地利用履歴等の調査)

第55条 土地利用履歴等の調査とは、取得又は使用の対象となる土地に係る土壌汚染状況調査の実施の要否を判定するための業務であり、土壌汚染に関する土地利用履歴等調査要領（平成27年3月31日付け26農振第2274号農林水産省農村振興局整備部設計課長通知。以下「土地利用履歴等調査要領」という。）により行うものとする。

第2節 調査書等の作成

(転写連続地図の作成)

第56条 第50条第1項により転写した地図は、各葉を転写して連続させた地図（以下「転写連続図」という。以下同じ。）を作成し、次の事項を記入するものとする。

- (1) 工事計画平面図等に基づく土地の取得等の予定線
- (2) 第51条第3号で調査した登記名義人の氏名等
- (3) 管轄登記所名、転写年月目及び転写を行った者の氏名

(調査書の作成)

第57条 第51条から第54条までに調査した事項については、土地登記簿調査表（様式第8号の1、第8号の2）、建物登記簿調査表（様式第9号の1、第9号の2）、権利者調査表（様式第10号の1、第10号の2）、墓地管理者調査表（様式第11号の1）及び墓地使用（祭祀）者調査表（様式第11号の2）に所定の事項を記載するものとする。

2 各調査表の編綴は、大字及び字ごとに地番順で行うものとする。

3 土地利用履歴等の調査表は、第55条の結果を基に土地利用履歴等調査要領により作成するものとする。

第4章 用地測量

第1節 境界確認

(公共用地境界の打合せ)

第58条 調査区域内に国有財産法（昭和23年法律第73号）第9条の規定に基づき、部局長が管理する国有財産が存するとき又は公共物管理者等が管理する土地が存するときは、部局長又は公共物管理者等と公共用地境界確定（境界確認を含む。）の方法について調査職員の指示に基づき打合せを行わなければならない。

(資料の作成及び立会い)

第59条 受注者は、前条の打合せの結果を調査職員に報告し、その指示に基づき公共用地境界確定のための手続又は現況測量等に必要となる資料の収集及び作成を行うものとする。

2 部局長又は公共物管理者等が現地において公共用地境界確定作業を行うときは、それらの作業を補助するものとする。

3 前条の打合せの結果、第56条により作成した転写連続図その他資料を基に現況測量等を行うことによって、部局長又は公共物管理者等が公共用地境界の確定とみなすとした場合には、これに必要な作業を行うものとする。この場合、必要に応じて公共用地に隣接する土地の所有者から第63条第2項に準じた同意を得るものとする。

(境界確定後の図書の作成)

第60条 前条の境界確定作業が完了したときは、速やかに公共用地境界確定のために必要な図書等の作成を行うものとする。

(立会い準備)

第61条 受注者は、調査区域内の民有地等で、所有権、借地権、地上権等で次条の画地の境界点の確認を行うために立会いが必要と認められる権利者一覧表を第51条から第54条までの調査結果を基に作成するものとする。

2 受注者は、前項の権利者一覧表の作成が完了したときは、調査職員と立会い日時、具体の作業手順等について協議し、その指示によって権利者に対する立会い通知等の準備を行うものとする。

(境界立会いの画地及び範囲)

第62条 境界立会いの画地及び範囲は、測量作業規程に定めるところによるほか、一筆の土地であっても、その一部が異なった現況地目となっている場合は、不動産登記事務取扱手続準則(平成17年2月25日付け法務省民二第456号法務省民事局長通知)第68条に定める地目の区分による現況の地目ごとの画地とする。

(境界立会い)

第63条 受注者は、前条の境界立会いの範囲について、各境界点に関する権利者を現地に招集し、次の各号の手順によって境界点の立会いを行うものとする。

(1) 境界標識が設置されている境界点については、関連する権利者全員の同意を得ること。

(2) 境界点が表示されていないため、各権利者が保有する図面等によって、現地に境界点の表示等の作業が必要と認められる場合には、これらの作業を行う。この場合の作業に当たっては、いずれの側にも片寄ることなく中立の立場で行う。

(3) 前号の作業によって表示した境界点に関連する権利者全員の同意が得られたときには、木杭(プラスチック杭を含む。)又は、金属鉚(頭部径15mm)等容易に移動できない標識を設置する。

(4) 前各号で確認した境界点について、原則として、黄色のペイントを着色する。ただし、境界石標等が埋設されていて、その必要がないものはこの限りでない。

2 前項の境界点立会いが完了したときは、関連する権利者全員から土地境界確認書(様式第12号)及び用地実測図に確認のための署名押印を求めるものとする。

3 受注者は、第1項の境界点立会いにおいて、次の各号の一に該当する状態が生じたときは、その事由等を整理し調査職員に報告し、その後の処置について指示を受けなければならない。

(1) 関連する権利者全員の同意が得られないもの

(2) 関連する権利者の一部が立会いを拒否したもの

(3) 必要な境界点を確定するために調査区域外の境界立会い又は測量を権利者から要求されたとき

第2節 境界測量

(用地測量の基準点)

第64条 用地測量に使用する基準点について、当該県営事業に係る基準点測量が完了しているときは、別途調査職員が指示する基準点測量の成果(基準点網図、測点座標値等)を基に検測して使用するものとする。

2 前項の基準点測量の成果を検測した結果、減失、位置移転、毀損等が生じているときには、調査職員と協議しなければならない。

3 第1項の基準点測量が実施されていないものについては、基準点の設置、座標値の設定方法等について、調査職員と協議し、その指示を受けるものとする。

(境界測量)

- 第65条 各境界点の測量を行うに当たっては、用地実測図の作成に必要となる建物及び主要な工作物の位置を併せて観測するものとする。
- 2 各境界点等は、連番を付するものとする。

(用地境界仮杭の設置)

- 第66条 境界測量等の作業が完了し用地取得等の対象となる範囲が確定したときは、測量の成果等に基づきトータルステーション等を使用する方法により用地境界仮杭の設置を次の各号により行うものとする。
- (1) 原則として、関連する権利者の立会の上行う。
- (2) 用地境界仮杭は、木杭(プラスチック杭を含む。)又は金属鋸(頭部径15mm)等とする。
- (3) 用地境界仮杭には、原則として、赤色のペイントで着色する。
- 2 前項の用地境界仮杭設置に当たり建物等で支障となり設置が困難なときには、その事由等を整理し調査職員に報告しなければならない。ただし、関連する権利者が用地境界仮杭の設置を強く要求するときは、用地境界仮杭の控杭を設置するものとする。この場合に、用地境界仮杭との関係を関連する権利者に充分理解させた上で用地境界仮杭との関係図を作成するものとする。

第3節 面積計算の範囲

(面積計算の範囲)

- 第67条 面積計算の範囲は、境界確認を行う範囲とする画地を単位とし、次の各号によって行うものとする。
- (1) 画地の全てが用地取得等の対象となる計画幅員線(以下「用地取得線」という。)の内に存するときは、その画地面積。
- (2) 画地が用地取得線の内外に存するときは、用地取得等の対象となる土地及び用地取得等の対象となる土地以外の土地(残地)の面積。
- (3) 前各号によらない場合については、調査職員の指示による。
- 2 土地の取得等補償額算定に計上する面積は、平方メートル単位(小数点以下第3位切捨て)とする。

第4節 用地実測図等の作成

(用地実測図等の作成)

- 第68条 用地実測図の作成に当たっては、次の各号の方法により行うものとする。
- (1) 用地実測図は、次の事項及び調査職員が指示する事項を記入する。
- ① 土地の測量に従事した者の記名押印
- ② 道路名及び水路名
- ③ 建物及び工作物
- (2) 用地実測図の縮尺は、原則として縮尺500分の1(土地が市街地地域にあつては、調査職員の指示により縮尺250分の1とすることができる。)とする。
- (3) 用地実測図は、左を起点側、右を終点側とし、数葉にわたるときは、一筆の土地が2葉にまたがらないこととし、右上に番号を付すとともに、当該図面がどの位置に存するかを示す表示図を記載する。

(土地調書の作成)

- 第69条 受注者は、第3章及び第4章に定める業務の成果物により土地調書(様式第13号)を作成するものとする。

(予定分筆)

第70条 調査職員の指示により取得等の区域内の土地を分筆する必要があると認められる場合には、次の各号に定めるところにより予定分筆をするものとする。

- (1) 予定分筆前の土地の地番に順次支号を付して、予定分筆後の土地の名筆の地番を定める。
- (2) 予定分筆後の土地の名筆の面積は、用地実測図等に表示したものによる。
- (3) 予定分筆後の土地の地番及び面積を定めた場合には、土地調査表(様式第14号)に記入する。

(用地境界杭の設置)

第71条 取得又は権利等を設定した土地の境界を明らかにするため、土地改良法施行令(昭和24年政令第295号)第67条、土地改良財産取扱規則(昭和34年6月19日農林省訓令第23号)第24条の2、「別記3」境界標識の様式及び設置要領に基づき用地境界杭を設置するものとする。

なお、調査職員の指示により、境界杭の長さが100cm以内の杭及び金属鋏等を使用することができるものとする。

2 前項により用地境界杭を設置したときは、「用地境界標識設置図」及び「境界杭設置調書」を作成するものとする。

第5章 登記資料収集整理等

(登記資料収集整理)

第72条 登記資料収集整理とは、土地等の取得又は権利設定等に伴い、不動産登記法等で規定する登記に必要な資料等の収集整理を行うことをいう。

(地積測量図(案)等の作成)

第73条 取得等の区域内の土地が一筆の土地の一部であるため、分筆を必要とする場合又は地積の更正等が必要と認められる場合には、地積測量図(案)及び土地所在図(案)等を作成するものとする。

(協議)

第74条 受注者は、第72条で規定する資料等の収集整理に当たり、管轄登記所との折衝の結果、その処理に困難なものがある場合には、調査職員と協議し、指示を受けなければならない。

(責務)

第75条 受注者は、発注者が土地等の取得又は権利設定等について、管轄登記所に対し嘱託書を提出し、登記完了証が交付されるまでの間、発注者を補助するものとする。

第6章 建物等の調査

第1節 調査

(建物等の調査)

第76条 建物等の調査とは、建物、工作物及び立竹木等について、それぞれの種類・数量・品等又は機能等を調査することをいう。

(建物等の配置等)

第77条 次条以降の建物等の調査に当たっては、あらかじめ当該権利者が所有し、又は使用する一面の敷地ごとに、次の各号に掲げる建物等の配置に関する調査を行うものとする。

- (1) 建物、工作物及び立竹木等の位置
 - (2) 敷地と土地の取得等の予定線の位置
 - (3) 敷地と接続する道路の幅員、敷地の方位等
 - (4) その他配置図作成に必要な事項
- 2 建物等の全部又は一部が残地に存する場合には、調査職員から調査の実施範囲について指示を受けるものとする。

(法令適合性の調査)

第78条 建物等の調査に当たっては、次の各号の時期における当該建物又は工作物につき土地改良補償要綱第26条第2項ただし書きに基づく補償の要否の判定に必要な法令に係る適合状況を調査するものとする。この場合において、調査対象法令については調査職員と協議するものとする。

- (1) 調査時
- (2) 建設時又は大規模な増改築時

(木造建物)

第79条 木造建物〔Ⅰ〕の調査は、建物移転料算定要領（平成28年3月31日付け27農振第2406号農林水産省農村振興局整備部設計課長通知。（以下「建物要領」という。））別添一木造建物調査積算要領（以下「木造建物要領」という。）により行うものとする。

- 2 木造建物〔Ⅱ〕及び木造建物〔Ⅲ〕の調査は、木造建物要領を準用して行うほか、当該建物の推定再建築費の積算が可能となるよう行うものとする。
- 3 前2項の実施に当たっては、運用方針第15別表第11に掲げる補正項目に係る建物の各部位の補修等の有無を調査するものとする。

(木造特殊建物)

第80条 木造特殊建物の調査は、前条第2項及び第3項を準用するものとする。

(非木造建物)

第81条 非木造建物〔Ⅰ〕の調査は、建物移転料算定要領（平成28年3月31日付け27農振第2406号農林水産省農村振興局整備部設計課長通知。（以下「建物要領」という。））別添二非木造建物調査積算要領（以下「非木造建物要領」という。）により行うものとする。

- 2 非木造建物〔Ⅱ〕の調査は、非木造建物要領を準用して行うほか、当該建物の推定再建築費の積算が可能となるよう行うものとする。

(機械設備)

第82条 機械設備の調査は、別に定める機械設備調査算定要領（平成27年3月31日付け26農振第2272号農林水産省農村振興局整備部設計課長通知。以下「機械設備要領」という。）に準じて行うものとする。

なお、現地調査等を行うに当たっては、事前に調査職員と協議し、調査の実施について必要な指示を受けるものとする。

(生産設備)

第83条 生産設備の調査は、次の各号について行うものとする。

- (1) 生産設備の配置状況、調査に当たり必要があると認められるときは、平板測量等を行う。
- (2) 種類（使用目的）
- (3) 規模（形状及び寸法）、材質及び数量
- (4) 園芸用フレーム、牛、豚、鶏その他の家畜の飼育施設又は煙突、給水塔、貯水池、用水堰、浄水池等にあつては、当該設備の構造の詳細、収容能力、処理能力等
- (5) ゴルフ練習場、駐車場、テニスコート等にあつては、打席数又は収容台数等
- (6) 当該整備の取得年月日及び耐用年数

- (7) その他補償額の算定に必要と認められる事項
- (8) 当該設備の概要が把握できる写真の撮影

(附帯工作物)

第84条 附帯工作物の調査は、別に定める「附帯工作物調査積算要領（平成27年3月31日付け26農振第2273号農林水産省農村振興局整備部設計課長通知。以下「附帯工作物要領」という。）」に準じて行うものとする。

(庭園)

第85条 庭園の調査は、次の各号について行うものとする。

- (1) 庭園に設置されている庭石、灯籠、築山、池等の配置の状況及び植栽されている立竹木の配置の状況。配置の調査は、平板測量により行。ただし、規模が小さく平板測量以外で行うことが可能なものにあつては、他の方法により行うことができる。
- (2) 庭石、灯籠、築山、池等の形状、構造、数量等
- (3) 庭園区域内にある立竹木の種類、形状、寸法、数量等
- (4) その他補償額の算定に必要と認められる事項
- (5) 庭園の概要が把握できる写真の撮影

(墳墓)

第86条 墳墓の調査は、次の各号について行うものとする。

- (1) 墓地の配置の状況、墓地使用者（祭祀者のこと。以下同じ。）ごとの画地及び通路等の配置状況。配置の調査は、墓地管理者の立会いを得て平板測量により行う。ただし、規模が小さく平板測量以外で行うことが可能なものにあつては、他の方法により行うことができる。
- (2) 墓地使用者ごとの墓石の形状、寸法、構造及び種類
- (3) 墓地使用者ごとの墓誌等の形状、寸法及び種類
- (4) 墓地使用者ごとのカロートの形状、寸法及び種類（石造又はコンクリート造）。不可視部分については、墓地使用者又は墓地管理者からその状況を聴取する。
- (5) 墓地使用者ごとのその他の石積、囲障、立竹木等の種類、形状、寸法及び数量
- (6) その他補償額の算定に必要と認められる事項
- (7) 墓地及び墳墓の概要が把握できる写真の撮影

(立竹木等)

第87条 立竹木等の調査は、「別記1」表3の区分ごとに各地区用地対策連絡協議会等が定める調査要領等及び次の各号により行うものとする。

- (1) 庭木等（観賞樹、効用樹及び風致木等）の調査
 - ① 権利者の画地ごとに立木の位置を調査する。当該画地の一部を取得等するときは、取得等する部分と残地の部分とに区分し、立木の位置を図面に表示するとともに番号（寄植及び連植であつて同樹種、同寸法の場合は、同番号とする。）を付すものとする。
 - ② 立木については、樹種名、根本周囲、幹周、胸高直径、枝幅、樹高、管理の程度（表1の判定基準による区分）等を調査する。

表1 管理状況の判定基準

判定基準	区分
年2回程度以上の手入れ（剪定）が行われ樹型が整っているもの	良い
年1回程度の手入れ（剪定）を行っているもの	やや良い
上記以外のもの	普通

- ③ 観賞用竹（ほていちく、きんめいちく、なりひらたけ、かんちく等）については、5本程度

を1株として、その位置を①の図面に表示するとともに番号を付す。

④ 芝、地被類、草花等については、植込みの面積を調査する。

(2) 用材林立木の調査

① 権利者ごとに、原則として、毎木調査により、樹種、胸高直径、林齢(又は植林年次)、人工林・天然生林の別、調査対象の土地1ヘクタール当たりの植栽本数、管理の状況(表2の判定基準による区分)等を調査する。

表2 用材林の管理状況の判定基準

判 定 基 準	区 分
管理(間伐等)を施しており適正な立木密度が確定されている山林	適 正
概ね10年以上、管理(間伐等)を施しておらず、適正な立木密度が確保されていない山林(下刈り、枝打ち等が充分に行われていない状況であって且つ1ヘクタール当たりの植栽本数が2齢級以前の適正本数よりも上回っている状況)	未 管 理

② 調査職員から、標準地調査法により調査を実施する旨の指示があったときは、次により行う。

ア 権利者ごとに、当該土地に植栽されている立木を樹種ごとに一括して取扱うことが相当と認められる区域を決定し、調査する。ただし、同樹種区域であっても立木の粗密度、径級、配置、成育状況及び植林年次が異なっていると認められる場合には、これらが異なるごとの範囲を調査し、区分する。

イ アで定めた区域内で最も標準と認められる範囲(標準地)1,000平方メートル程度を定め、当該範囲内にある樹種名、胸高直径、本数及び樹令(又は植林年次)を調査する。

なお、アで定めた区域が5,000平方メートル程度以下の場合には、標準地の面積を当該区域面積の10パーセント程度をもって行う。

(3) 薪炭林立木の調査

前号用材林立木の調査に準じて行う。

(4) 収穫樹の調査

樹種、胸高直径、幹周、樹高、樹齢(又は植付年次)、管理の状況等を調査する。また、樹園地に囲障、吊り棚等の工作物が存するときは、これらについても第84条の例により調査する。

(5) 竹林の調査

① 権利者ごとに竹林として取り扱うことが相当と認められる区域を決定する。この場合において、筍の収穫を目的としているものとその他のものとに区分する。

② ①で定めた区域内で最も標準と認められる範囲(標準地)500平方メートル程度を定め、当該範囲内にある品種、本数及び胸高直径(筍を目的とするものを除く。)並びに筍の収穫を目的とするものにあつては、その管理の状況等を調査する。

(6) 苗木(植木畑)の調査

権利者ごとに苗木(植木畑)として取り扱うことが相当と認められる区域を決定し、植栽されている苗木について、同樹種、同寸法のものごとに樹種名、根本周囲、胸高直径、枝幅、樹高、本数、樹齢(育生年数)及び管理の状況を調査する。この場合において、同樹種同寸法のものが大規模に植栽されている場合には、第2号②の標準地調査の例により行うことができる。

(7) その他の立木の調査

立木の存する位置、樹種等により第1号から第6号の調査に準じて行う。

(8) 立毛(農作物)

権利者毎に水稻、陸稻、麦類、いも類、豆類、野菜、工芸作物及びその他の農作物(以下「農作物」という。)として取り扱うことが相当と認められる区域を決定し、その区域に栽培されている農作物について、栽培形態等を調査する。

(9) 権利者の画地ごとの代表的な立竹木等(標準地調査の場合は、標準地の立竹木等の概要が

把握できるもの)の写真の撮影を行う。

(石綿)

第88条 建物等に石綿が含有されている場合の調査は、「石綿調査算定要領」(平成27年3月31日付け26農振第2275号農林水産省農村振興局整備部設計課長通知。以下「石綿要領」という。)により行うものとする。

第2節 調査書等の作成

(建物等の配置図の作成)

第89条 建物等の配置図は、前節の調査結果を基に次の各号により作成するものとする。

- (1) 建物等の所有者(同族法人及び親子を含む。)を単位として作成する。
- (2) 縮尺は、原則として、次の区分による。
 - ① 建物、庭園及び墳墓を除く工作物、庭木等を除く立竹木等
100分の1又は200分の1
 - ② 庭園、墳墓、庭木等
50分の1又は100分の1
- (3) 用紙は、工業標準化法(昭和24年法律第185号)第11条により制定された日本工業規格A列3番を用いる。ただし、建物の敷地が広大であるため記載することが困難である場合には、日本工業規格A列2番によることができる(以下この節において同じ。)
- (4) 敷地境界線及び方位を明確に記入する。方位は、原則として、図面の上方を北の方位とし図面右上部に記入する。
- (5) 土地の取得等の予定線を赤色の実線で記入する。
- (6) 建物、工作物及び立竹木等の位置等を記入し、建物、工作物及び立竹木等ごとに番号を付す。ただし、工作物及び立竹木等が多数存する場合には、これらの配置図を各々作成することができる。
- (7) 図面中に次の事項を記入する。
 - ① 敷地面積
 - ② 用途地域
 - ③ 建ぺい率
 - ④ 容積率
 - ⑤ 建築年月
 - ⑥ 構造概要
 - ⑦ 建築面積(一階の床面積をいう。以下同じ。)
 - ⑧ 建物延べ床面積

(法令に基づく施設改善)

第90条 法令に基づく施設改善の調査書は、第78条の調査結果を基に調査書を作成するものとする。

- 2 当該建物又は工作物が建設時又は大規模な増改築時においては法令に適合していたが、調査時においては法令に適合していない(このような状態にある建物又は工作物を、以下「既存不適格物件」という。)と認められる場合には、次の各号に掲げる事項を調査書に記載するものとする。
 - (1) 法令名及び条項
 - (2) 改善内容

(木造建物)

第91条 木造建物の図面及び調査書は、第79条の調査結果を基に作成するものとする。

- 2 木造建物〔Ⅰ〕の図面及び調査書は、木造建物要領により作成するものとする。
- 3 木造建物〔Ⅱ〕及び木造建物〔Ⅲ〕の図面及び調査書は、木造建物要領を準用して作成するほ

か、次の各号の図面を作成するものとする。

- (1) 基礎伏図（縮尺100分の1）
- (2) 床伏図（縮尺100分の1）
- (3) 軸組図（縮尺100分の1）
- (4) 小屋伏図（縮尺100分の1）

（木造特殊建物）

第92条 木造特殊建物の図面及び調査書は、第80条の調査結果を基に作成するものとする。

2 図面は、木造建物要領を準用して作成するほか、次の各号の図面を作成するものとする。

- (1) 基礎伏図（縮尺100分の1）
- (2) 床伏図（縮尺100分の1）
- (3) 軸組図（縮尺100分の1）
- (4) 小屋伏図（縮尺100分の1）
- (5) 断面図（矩計図）（縮尺50分の1）
- (6) 必要に応じて上記各図面の詳細図（縮尺は適宜のものとする。）

3 調査書は、木造建物要領に準じ、次の各号により作成するものとする。

- (1) 建物ごとに、推定再建築費を積算するために必要な数量を算出する。
- (2) 当該建物の移転工法の認定及び補償額の算出が可能となる内容とする。

（非木造建物）

第93条 非木造建物〔Ⅰ〕の図面及び調査書は、第81条第1項の調査結果を基に非木造建物要領により作成するものとする。

2 非木造建物〔Ⅱ〕の図面及び調査書は、第81条第2項の調査結果を基に非木造建物要領を準用して作成するものとする。

（機械設備）

第94条 機械設備の図面及び調査書は、第82条の調査結果を基に機械設備要領により作成するものとする。

（生産設備）

第95条 生産設備の図面及び調査書は、第83条の調査結果を基に作成するものとする。

2 図面は、生産設備の種類、構造、規模等を考慮して、補償額の算定に必要な平面図、立面図、構造図、断面図等を作成するものとする。

3 調査書は、前条に準じて作成するものとする。

（附帯工作物）

第96条 附帯工作物の図面及び調査書は、第84条の調査結果を基に附帯工作物要領により作成するものとする。

（庭園）

第97条 庭園の調査書は、第85条の調査結果を基に工作物調査表（様式第15号）及び立竹木調査表（様式第16号の1）を用いて、積算に必要なと認める土量、コンクリート量、庭石の数量等を記載することにより作成するものとする。

（墳墓）

第98条 墳墓の図面及び調査書は、第86条の調査結果を基に作成するものとする。

2 図面は、次の各号により作成するものとする。

- (1) 墓地使用者ごとの画地及び通路等の区分を明確にする。
- (2) 墓地使用者の画地ごとに番号を付す。
- (3) 土地の取得等の予定線を記入する。

- 3 調査書は、工作物調査票（様式第15号）、立竹木調査表（様式第16号の1）及び墳墓調査票（様式第17号）を用いて、補償額の算定に必要と認められる事項を記載することにより作成するものとする。

（立竹木等）

第99条 立竹木等の図面及び調査書は、第87条の調査結果を基に作成するものとする。

- 2 第87条第5号又は第2号、第3号、第6号及び第7号で標準地調査を行ったものの図面には、次の各号の事項を記載するものとする。

- (1) 標準地の位置及び面積

- (2) 標準地を奉準として樹木数量等を決定した範囲及び面積

- 3 調査書は、立竹木調査表（様式第16号の1）を用いて、補償額の算定に必要と認められる事項を記載することにより作成するものとする。ただし、用材林及び薪炭林については、用材林調査表（様式第16号の2）を、立毛は「立毛調査表」（別記様式第18号）を用いて作成するものとする。

（石綿）

第100条 石綿の図面及び調査書は、第88条の調査結果を基に石綿要領により作成するものとする。

第3節 算 定

（移転先の検討）

第101条 建物等を移転する必要がある、かつ、相当程度の残地が生ずるため、残地を当該建物等の移転先地とすることの検討を行う場合（第10章移転工法の検討に該当するものを除く。）には、残地が建物等の移転先地として運用方針第15第1（4）アからエまでの要件に該当するか否かの検討をするものとする。

- 2 前項の検討に当たり残地に従前の建物に照応する一建物を再現するための当該照応建物（以下「照応建物」という。）の推定建築費は、概算額によるものとし、平面図及び立面図はこのための必要最小限度のものを作成するものとする。なお、調査職員から、当該照応建物の詳細な設計による推定建築費の積算を指示された場合は、この限りでない。

- 3 第1項の検討に当たり、当該委託契約に対象とされていない補償項目に係わる見積額は、調査職員から指示を受けるものとする。

- 4 前3項の検討に当たり、移転を必要とする残地内の建物等については、第89条で定める図面に対象となるものを明示するものとする。

（法令に基づく施設改善費用に係る運用益損失額の算定）

第102条 既設の施設を法令の規定に適合させるために必要となる最低限の改善費用に係る運用益損失額の算定は、第90条の調査結果から当該建物又は工作物が既存不適格物件であると認められる場合に、運用方針第15第3項の定めるところにより行うものとする。

（木造建物）

第103条 木造建物の移転料を推定再建築費を基礎として算出するときは、建物ごとに第91条で作成した図面及び調査書を基に、木造建物〔Ⅰ〕については木造建物要領により、当該建物の推定再建築費を積算するものとする。

なお、木造建物〔Ⅱ〕及び木造建物〔Ⅲ〕の推定再建築費の積算に当たっては、木造建物要領第2条第3項に定めるところによるものとする。

- 2 木造建物の補償額の算定は、調査職員から指示された移転工法に従い、建物要領により行うものとする。

(木造特殊建物)

第104条 木造特殊建物の移転料を推定再建築費を基礎として算出するときは、建物ごとに第92条で作成した図面及び調査書を基に、積算するものとする。

なお、その積算に当たっては、木造建物要領第2条第3項に定めるところによるものとする。

2 木造特殊建物の補償額の算定は、調査職員から指示された移転工法に従い、建物要領により行うものとする。

(非木造建物)

第105条 非木造建物の移転料を推定再建築費を基礎として算出するときは、建物ごとに第93条で作成した図面及び調査書を基に、非木造建物〔I〕については非木造建物要領により、当該建物の推定再建築費を積算するものとする。

なお、非木造建物〔II〕の推定再建築費の積算に当たっては、非木造建物要領第3条第3項に定めるところによるものとする。

2 非木造建物の補償額の算定は、調査職員から指示された移転工法に従い、建物要領により行うものとする。

(照応建物の詳細設計)

第106条 第101条第2項なお書きによる照応建物の推定建築費の積算に当たっては、次の各号に掲げるもののほか、積算に必要となる図面を作成するものとする。

(1) 照応建物についての計画概要表(様式第19号の1、第19号の2)

(2) 面積比較表(様式第19号の3)

(機械設備)

第107条 機械設備の補償額の算定は、第94条で作成した資料を基に機械設備要領により行うものとする。

(生産設備)

第108条 生産設備の補償額の算定は、第95条で作成した資料を基に当該設備の移設の可否及び適否について検討した上で、行うものとする。

2 生産設備の補償額の算定に専門的な知識が必要であり、かつ、メーカー等でなければ算定が困難と認められるものについては、前条に準じて処理するものとする。

(附帯工作物)

第109条 附帯工作物の補償額の算定は、第96条で作成した資料を基に附帯工作物要領により行うものとする。

(庭園)

第110条 庭園の補償額の算定は、第97条で作成した資料を基に当該庭園の再現方法等を検討した上で、行うものとする。

(墳墓)

第111条 墳墓の補償額の算定は、第98条で作成した資料を基に当該墳墓の移転先及び当該地方における改葬方法の慣行等を検討し、改葬費を併せて行うものとする。

(立竹木等)

第112条 立竹木等の補償額の算定は、第99条で作成した資料を基に当該立竹木の移植の可否及び適否について検討した上で、各地区用地対策連絡協議会等が定める算定要領等により行うものとする。

第7章 営業その他の調査

第1節 調査

(営業その他の調査)

第113条 営業その他の調査とは、営業、居住者等及び動産に関する調査をいう。

(営業に関する調査)

第114条 法人が営業主体である場合の営業に関する調査は、補償額の算定に必要となる次の各号に掲げる事項について行うものとする。

(1) 営業主体に関するもの

- ① 法人の名称、所在地、代表者の氏名及び設立年月日
- ② 移転等の対象となる事業所等の名称、所在地、責任者の氏名及び開設年月日
- ③ 資本金の額
- ④ 法人の組織（支店等及び子会社）
- ⑤ 移転等の対象となる事業所等の従業員数及び平均賃金
- ⑥ 移転等の対象となる事業所等の敷地及び建物の所有関係

(2) 業務内容に関するもの

- ① 業種
- ② 移転等の対象となる事業所等の製造、加工又は販売等の主な品目
- ③ 原材料、製品又は商品の主な仕入先及び販売先（得意先）
- ④ 品目等別の売上構成
- ⑤ 必要に応じ、確定申告書とともに税務署に提出した事業概況説明書写を収集する。

(3) 収益及び経費に関するもの

営業調査表（様式第20号の1から第20号の4）の各項目を記載するために必要とする次の書面又は簿冊の写を収集する。

- ① 直近3か年の事業年度の確定申告書（控）（写し）であって、税務署受付印のあるもの。
- ② 直近3か年の事業年度の損益計算書（写し）及び貸借対照表（写し）
- ③ 直近1年の事業年度の総勘定元帳（写し）及び固定資産台帳（写し）。特に必要と認める場合は直近3か年。
- ④ 直近1年の事業年度の次の帳簿（写し）。特に必要と認める場合は直近3か年。
 - ア 正規の簿記の場合
売上帳、仕入帳、仕訳帳、得意先元帳、現金出納帳及び預金出納帳
 - イ 簡易簿記の場合
現金出納帳、売掛幅、買掛幅及び経費帳

(4) その他補償額の算定に必要となるもの

- 2 個人が営業主体である場合の営業に関する調査は、前項に準じて行うものとする。
- 3 仮営業所に関する調査を指示されたときは、次の各号による調査を行うものとし、調査の結果、仮営業所として適当なものが存しないと認めるときは、その旨を調査職員に報告するものとする。
 - (1) 仮営業所設置場所の存在状況並びに賃料及び一時金の水準
 - (2) 仮営業所用建物の存在状況並びに賃料及び一時金の水準
 - (3) 仮設組立建物等の資材のリースに関する資料

(居住者等に関する調査)

第115条 居住者等に関する調査は、世帯ごとに次の各号に掲げる事項について行うものとする。

- (1) 氏名・住所（建物番号及び室番号）
- (2) 居住者の家族構成（氏名及び生年月日）
- (3) 住居の占有面積及び使用の状況
- (4) 居住者が当該建物の所有者でない場合には、貸主の氏名等、住所等、賃料その他の契約条

件、契約期間、入居期間及び定期借家契約である場合にはその期間
(5) その他必要と認められる事項。

- 2 居住以外の目的で建物を借用している者に対しては、前各号に掲げる事項に準じて調査するものとする。
- 3 前2項の調査は、賃貸借契約書、住民票等により行うものとする。

(動産に関する調査)

第116条 動産に関する調査は、世帯ごとに次の各号に掲げる事項について行うものとする。

- (1) 所有者の氏名等及び住所等(建物番号及び室番号)
- (2) 動産の所在地
- (3) 住居又は店舗等の占有面積及び収容状況。ピアノ、美術品、金庫等で特別な取扱いを必要とするものについては、個別に調査する。
- (4) 一般動産については、品目、形状、寸法、容量及び重量
- (5) その他必要と認める事項

第2節 調査書の作成

(調査書の作成)

第117条 前3条の調査に係る調査書は、次に掲げる調査表に所定の事項を記載することにより作成するものとする。

- (1) 営業調査表(様式第20号の1から第20号の4)
- (2) 居住者等調査表(様式第21号)
- (3) 動産調査表(様式第22号)

第3節 算定

(補償額の算定)

第118条 営業に関する補償額の算定は、調査職員から営業補償の方法につき指示を受けるほか、建物及び工作物の移転料の算定業務が当該請負契約の対象とされていないときは、これらの移転工法の教示を得た上で、行うものとする。

- 2 前項の場合において、仮営業所設置費用を算定するときは、仮営業所の設置方法について調査職員の指示を受けるものとする。
- 3 動産移転料の算定は、前条で作成した調査書を基に行うものとする。この場合において、美術品等の特殊な動産で、専門業者でなければ移転料の算定が困難と認められるものについては、専門業者の見積書を徴するものとする。

第8章 消費税等調査

(消費税等に関する調査等)

第119条 消費税等に関する調査とは、土地等の権利者等の補償額の算定に当たり消費税法(昭和63年法律第108号)及び地方税法(昭和25年法律第226号)に規定する消費税及び地方消費税(以下「消費税等」という。)の額の補償額への加算の要否又は消費税等相当額の補償の要否の調査及び判定等を行うことをいう。ただし、権利者が国の機関、地方公共団体、消費税法別表第三に掲げる法人又は消費税法第2条第1項第7号に定める人格のない社団等であるときは、適用しないものとする。

(調 査)

第 120 条 土地等の権利者等が消費税法第 2 条第 4 号に定める事業者であるときの調査は、次に掲げる資料のうち消費税等の額又は消費税等相当額の補償の要否を判定等するために必要な資料を収集することにより行うものとする。

- (1) 前年又は前事業年度の「消費税及び地方消費税確定申告書(控)」
- (2) 基準期間に対応する「消費税及び地方消費税確定申告書(控)」
- (3) 基準期間に対応する「所得税又は法人税確定申告書(控)」
- (4) 消費税簡易課税制度選択届出書
- (5) 消費税簡易課税制度不適用届出書
- (6) 消費税課税事業者選択届出書
- (7) 消費税課税事業者選択不適用届出書
- (8) 消費税課税事業者届出書
- (9) 消費税の納税義務者でなくなった旨の届出書
- (10) 法人設立届出書
- (11) 個人事業の開廃業等届出書
- (12) 消費税の新設法人に該当する旨の届出書
- (13) 消費税課税事業者届出書(特定期間用)
- (14) 特定期間の給与等支払額に係る書類(支払明細書(控)、源泉徴収簿等)
- (15) 特定新規設立法人に該当する旨の届出書
- (16) その他の資料

2 受注者は、前項に掲げる資料が在しない等の理由により必要な資料の調査ができないときは、速やかに、調査職員に報告し、指示を受けるものとする。

(補償の要否の判定等)

第 121 条 消費税等に関する調査書は、前条の調査結果を基に作成するものとする。

2 調査書は、消費税等相当額補償の要否判定フロー(「土地改良事業の施行に伴う損失の補償等に関する消費税及び地方消費税の取扱いについて」(平成 26 年 4 月 1 日付け 25 農振第 24 18 号農林水産省農村振興局整備部設計課長通知))別添-5 参考)により、補償の要否を判定(課税売上割合の算定を含む。)するものとし、消費税等調査表(様式第 23 号)を用いて、作成するものとする。この場合において、消費税等調査表によることが不相当又は困難と認めるときは、当該調査表に代えて判定理由等を記載した調査表を作成するものとする。

第 9 章 予備調査

第 1 節 調 査

(予備調査)

第 122 条 予備調査とは、工場、店舗、営業所、ドライブイン、コンビニエンスストア、パチンコ店、ガソリンスタンド、ゴルフ練習所等で大規模なもの(以下「工場等」という。)の敷地(土地)の一部が取得等の対象となる場合で、従前の機能を残地において回復させることの検討が必要であると認められるときに、建物等の調査に先立ち当該工場等の企業内容、使用実態、土地の取得等に伴う建物等の影響の範囲及び想定される移転計画(レイアウト)概略を把握するために行う調査をいう。

(企業内容等の調査)

第 123 条 予備調査に係る工場等の企業内容等の調査は、次の各号に掲げる事項について行うものとする。

- (1) 名称、所在地及び代表者名
- (2) 業種及び製造、加工又は販売等の主な品目
- (3) 所有者又は占有者の組織
- (4) 他に工場等を有している場合には、他工場等と当該工場等との関係
- (5) 財務状況
- (6) 原材料、製品又は商品の主な仕入先又は販売先（得意先）
- (7) 製品等の製造、加工又は販売等の工程（図式化したもの）
- (8) その他移転計画案の検討に必要と認める事項

（敷地使用実態の調査）

第124条 予備調査に係る工場等の敷地の使用実態の調査は、次の各号に掲げる事項について行うものとする。

- (1) 敷地面積及び形状、土地の取得等の範囲及び面積、残地の面積及び形状
- (2) 用途地域等の公法上の規制
- (3) 各建物の位置、構造、階数、建築面積、延べ床面積、建築年月及び用途（使用実態）
- (4) 敷地内の使用状況等
 - ① 屋外に設置されている機械設備、生産設備及び附帯工作物のうち特に必要と認めるものの位置、形状、寸法、容量等
 - ② 駐車場の位置及び収容可能台数
 - ③ 原材料、製品等の置場の位置、形状、寸法及び原材料並びに製品等の品目及び数量
 - ④ 工場立地法（昭和34年法律第24号）に基づく緑地の位置及び面積
- (5) 前条第7号の製品等の製造、加工又は販売等の工程と建物等の配置との関係
- (6) その他移転計画案の検討に必要と認める事項
- (7) 敷地内の使用状況の概要が把握できる写真の撮影

（建物調査）

第125条 予備調査に係る建物の調査は、前2条の調査結果を基に土地等の取得等の対象となる範囲に在する建物及び従前の機能を回復するために関連移転の検討の対象とする建物について、第79条から第81条に準ずる方法により行うものとする。この場合における構造概要、立面、建築設備等の調査は、概算による推定再建築費の積算が可能な程度に行うものとする。

- 2 前項の関連移転の検討の対象とする建物を定めるに当たっては、調査職員の指示を受けるものとする。
- 3 写真の撮影は、建物の概要を把握できるよう行うものとする。

（機械設備等調査）

第126条 予備調査に係る機械設備、生産設備及び附帯工作物の調査は、前条に準じて行うものとする。

- 2 写真の撮影は、主たる機械設備等の概要を把握できるよう行うものとする。

第2節 調査書等の作成

（企業概要書）

第127条 企業内容等の調査書は、第123条の調査結果を基に企業概要書（様式第24号の1）を用いて、作成するものとする。

（配置図）

第128条 予備調査に係る工場等の配置図は、当該工場等の敷地のうち予備調査の対象とした範囲について、第124条の調査結果を基に次の各号により作成するものとする。ただし、当該工場等の敷地が広大な場合で敷地全体の配置図等が権利者から提供されたときは、これを使用する

ことができる。

- (1) 建物、屋外の主たる機械設備及び生産設備、原材料置場、駐車場、通路、緑地等の位置（又は配置）
- (2) 製品等の製造、加工又は販売等の工程
- (3) 縮尺は、500分の1又は1,000分の1

（建物、機械設備等の図面作成）

第129条 予備調査に係る工場等の建物及び機械設備等の図面は、概算による推定再建築費等の積算が可能な程度の平面図及び立面図等を必要最小限度作成するものとする。

（移転計画案の作成）

第130条 予備調査に係る工場等の移転計画案は、第123条から第126条の調査結果を基に、次の各号に掲げる内容で2又は3案を作成するものとする。この場合において、残地が建物等の移転先地として運用方針第15第1（4）アからウまでの要件に該当するか否かの検討を行うものとする。

- (1) 製品等の製造、加工又は販売等の工程の変更計画
 - (2) 建物、機械設備等の移転計画
 - (3) 照応建物に係る建物の構造、規模、階数等の概要
 - (4) 建物、機械設備等の移転工程表
 - (5) 移転計画図（縮尺500分の1又は1,000分の1）
 - (6) 移転工法（計画）案検討概要書（様式第24号の2）
 - (7) 移転工法（計画）各案の比較表（様式第24号の3）
- 2 前項の検討に当たり、照応建物の推定建築費は前条に定める図面のほか、次の各号に掲げるものを作成し、積算するものとする。
- (1) 照応建物についての計画概要表（様式第19号の1、第19号の2）
 - (2) 面積比較表（様式第19号の3）
 - (3) 平面（間取り）の各案についての計画概要比較表（様式第19号の4）

第3節 算 定

（補償概算額の算定）

第131条 前条で作成する移転計画案（2又は3案）の補償概算額の算定は、第127条から前条で作成した調査書及び図面を基に行うものとする。

第10章 移転工法案の検討

第1節 調 査

（移転工法案の検討）

第132条 移転工法案の検討とは、工場等の当該敷地（土地）の一部が取得等の対象となる場合において、当該工場等の企業内容及び敷地使用実態などを調査した上で、現状の機能を構内（残地）において回復させる敷地内工法の移転工法案の作成を行うことをいう。

（企業内容等の調査）

第133条 工場等の企業内容等の調査は、次の各号に掲げる事項について行うものとする。ただし、第127条の調査書の貸与を受けた場合には、その調査書を基に調査を行うものとする。

- (1) 名称、所在地及び代表者名
- (2) 業種及び製造、加工又は販売等の品目

- (3) 所有者又は占有者の組織
- (4) 他に工場等を有している場合には、他工場等と当該工場との関係
- (5) 財務状況
- (6) 原材料、製品又は商品の主な仕入先又は販売先（得意先）
- (7) 製品等の製造、加工又は販売等の工程（図式化したもの）
- (8) その他移転工法案の検討に必要なと認める事項

（敷地使用実態の調査）

第134条 工場等の敷地の使用実態の調査は、次の各号に掲げる事項について行うものとする。ただし、第124条の調査結果資料の貸与を受けた場合には、その資料を基に調査を行うものとする。

- (1) 敷地面積及び形状、土地の取得等の範囲及び面積、残地の面積及び形状
- (2) 用途地域等の公法上の規制
- (3) 各建物の位置、構造、階数、建築面積、延べ床面積、建築年月及び用途（使用実態）
- (4) 敷地内の使用状況等
 - ① 屋外に設置されている機械設備、生産設備及び附帯工作物のうち、特に必要と認められるものの位置、形状、寸法、容量等
 - ② 駐車場の位置及び収容可能台数
 - ③ 原材料、製品等の置場の位置、形状及び寸法並びに製品等の品目及び数量
 - ④ 工場立地法（昭和34年法律第24号）に基づく緑地の位置及び面積
- (5) 前条第7号の製品等の製造、加工又は販売等の工程と建物等の配置との関係
- (6) その他移転工法案の検討に必要なと認める事項
- (7) 敷地内の使用状況の概要が把握できる写真の撮影

第2節 調査書等の作成

（企業概要書）

第135条 企業内容等の調査書は、第133条の調査結果を基に企業概要書（様式第24号の1）を用いて、作成するものとする。

（移転工法案の作成）

第136条 工場等の移転工法案は、第77条から第85条まで、第87条、第133条及び第134条の調査結果を基に、次の各号に掲げる内容で2又は3案を作成するものとする。この場合において、残地が建物等の移転先地として運用方針第15第1（4）アからウまでの要件に該当するか否かの検討を行うものとする。

- (1) 製品等の製造、加工又は販売等の工程の変更計画
 - (2) 建物（残地内での関連移転又は残地外の土地への移転を必要とするものを含む。）、機械設備等の移転計画
 - (3) 照応建物に係る建物の構造、規模、階数等の概要
 - (4) 建物、機械設備等の移転工程表
 - (5) 移転計画図（縮尺500分の1又は1,000分の1）
 - (6) 移転工法（計画）案検討概要書（様式第24号の2）
 - (7) 移転工法（計画）各葉の比較表（様式第24号の3）
- 2 前項の検討に当たり照応建物の推定建築費は、概算額によるものとし、次の各号に掲げるもののほか、概算額の積算に必要な平面図及び立面図を必要最小限度作成するものとする。なお、調査職員から、当該照応建物の詳細な設計による推定建築費の積算を指示された場合は、これに必要な図面を作成し、積算するものとする。
- (1) 照応建物についての計画概要表（様式第19号の1、第19号の2）

(2) 面積比較表（様式第19号の3）

(3) 平面（間取り）の名案についての計画概要比較表（様式第19号の4）

（補償額の比較）

第137条 前条の移転工法案を作成したときは、運用方針第15第1（4）エに定める補償額の比較を行うものとする。

2 前項の検討に当たり、当該請負契約に対象とされていない補償項目に係わる見積額は、調査職員から教示を得るものとする。

第11章 再算定業務

（再算定業務）

第138条 再算定業務とは、建物等の補償額について再度算定する（再調査して算定する場合を含む。）ことをいう。

（再算定の方法）

第139条 建物等の補償額の再算定は、次の各号の一に該当する場合を除くほか、従前の移転工法及び補償額の算定方法により行うものとする。

(1) 補償額の算定項目、算定方法等に係る要綱、運用方針又は調査積算要領等が改正されている場合には、改正後の要綱等により算定する。

(2) 再調査の結果が現調査表の内容と異なる場合は、再調査の結果に基づき補償額を算定する。この場合における移転工法は、調査職員の指示による。

第12章 土地評価

（土地評価）

第140条 土地評価とは、取得等する土地（残地等に関する損失の補償を行う場合の当該残地を含む。）の更地としての正常な取引価格を算定する業務をいい、不動産の鑑定評価に関する法律（昭和38年法律第152号）第2条で定める「不動産の鑑定評価」は含まないものとする。

（土地評価の基準）

第141条 土地評価は、調査職員から特に指示された場合を除き運用方針第2別記1土地評価事務処理要領（以下「土地評価要領」という。）に定めるところに基づき実施するものとする。

（現地踏査及び資料作成）

第142条 土地評価に当たっては、あらかじめ、調査区域及びその周辺区域を踏査し、当該区域の用途的特性を調査するとともに、土地評価に必要な次の各号に掲げる資料を作成するものとする。

(1) 同一状況地域区分図

同一状況地域区分図は、近隣地域及び類似地域につき都市計画図その他類似の地図を用い、おおむね次の事項を記載したものを作成する。

① 起業地の範囲、同一状況地域の範囲、土地評価要領第5条（2）に規定する標準地及び用途的地域の名称

② 鉄道駅、バス停留所等の交通施設

③ 学校、官公署等の公共施設、病院等の医療施設、銀行、スーパーマーケット等の商業施設

④ 幹線道路の種別及び幅員

⑤ 都市計画の内容、建築物の面積・高さ等に関する基準

⑥ 行政区域、大字及び字の境界

⑦ 取引事例地

⑧ 地価公示法（昭和44年法律第49号）第6条により公示された標準地（以下「公示地」という。）又は国土利用計画法施行令（昭和49年政令第387号）第9条第5項により周知された基準地（以下「基準地」という。）

(2) 取引事例地調査表

取引事例比較法に用いる取引事例は、近隣地域又は類似地域において1標準地につき3事例地程度を収集し、おおむね次の事項を整理の上調査表を作成する。

① 土地の所在、地番及び住居表示

② 土地登記簿に記載されている地目及び面積並びに現在の土地の利用状況

③ 周辺地域の状況

④ 土地に物件がある場合は、その種別、構造、数量等

⑤ 売主及び買主の氏名等及び住所等並びに取引の目的及び事情（取引に当たって特段の事情がある場合はその内容を含む。）

⑥ 取引年月日、取引価格等

⑦ 取引事例地の画地条件（間口、奥行、前面道路との接面状況等）及び図面（100分の1～500分の1程度）

(3) 収益事例調査表及び造成事例調査表

収益事例調査表及び造成事例調査表は、収益事例については総収入及び総費用並びに土地に帰属する総収益等、造成事例については素地価格及び造成工事費等のほか、前号に掲げる記載事項に準じた事項を整理の上作成する。

(4) 用途的地域の判定及び同一状況地域の区分の理由を明らかにした書面

(5) 地域要因及び個別的要因の格差認定基準表

格差認定基準表とは、土地価格比準表を適用するに当たり、土地価格比準表の定める要因中の細項目に係る格差率適用の判断を行うに当たり基準となるものをいう。

(6) 公示地及び基準地の選定調査表

調査区域及びその周辺区域に規準とすべき公示地又は基準地があるときは、公示又は周知事項について調査表を作成する。

（標準地の選定及び標準地調査書の作成）

第143条 土地評価に当たっては、同一状況地域ごとに標準地を選定し、標準地調査書を作成するものとする。

2 標準地調査書は、前条第2号で定める取引事例地調査表に準じ、選定理由を付記の上作成するものとする。

（標準地の評価調査書及び取得等の土地の評価調査書等の作成）

第144条 標準地の評価は、前2条で作成した資料を基に第141条に定める土地評価の基準を適用して行い、価格決定の経緯と理由を明記した評価調査書を作成するものとする。

2 取得等する土地の評価は、前項で決定した標準地の価格を基に行うものとし、標準地との個別的要因の格差を明記した評価調査書を作成するものとする。

3 前2項の評価額は、調査職員が指示する図面に記載するものとする。

（残地等に関する損失の補償額の算定）

第145条 残地又は残借地に関する損失の補償額は、土地改良補償要綱第50条及び運用方針第36に定めるところにより算定し、残地（又は残借地）補償額算定調査書を作成するものとする。

第13章 補償説明

(補償説明)

第146条 補償説明とは、権利者に対し、土地の評価（残地補償を含む。）の方法、建物等の補償方針及び補償額の算定内容（以下「補償内容等」という。）の説明を行うことをいう。

(概況ヒアリング)

第147条 受注者は、補償説明の実施に先立ち、調査職員から当該事業の内容、取得等の対象となる土地等の概要、移転の対象となる建物等の概要、補償内容、各権利者の実情及びその他必要となる事項について説明を受けるものとする。

(説明資料の作成等)

第148条 権利者に対する説明を行うに当たっては、あらかじめ、現地踏査及び概況ヒアリング等の結果を踏まえ、次の各号に掲げる業務を行うものとし、これら業務が完了したときは、その内容等について調査職員と協議するものとする。

- (1) 当該区域全体及び権利者ごとの処理方針の検討
- (2) 権利者ごとの補償内容等の整理
- (3) 権利者に対する説明用資料の作成

(権利者に対する説明)

第149条 権利者に対する説明は、次の各号により行うものとする。

- (1) 2名以上の者を一組として権利者と面接すること
 - (2) 権利者と面接するときは、事前に連絡を取り、日時、場所その他必要な事項について了解を得ておくこと
- 2 権利者に対しては、前条において作成した説明用資料を基に補償内容等の理解が得られるよう十分な説明を行うものとする。

(記録簿の作成)

第150条 受注者は、権利者と面接し説明を行ったとき等は、その都度、説明の内容及び権利者の主張又は質疑の内容等を記録簿（様式第25号）に記載するものとする。

(説明後の措置)

第151条 受注者は、補償説明の現状及び権利者ごとの経過等を、必要に応じて、調査職員に報告するものとする。

- 2 受注者は、当該権利者に係る補償内容等の全てについて権利者の理解が得られたと判断したときは、速やかに、調査職員にその旨を報告するものとする。
- 3 受注者は、権利者が説明を受け付けない若しくは当該事業計画、補償内容等又はその他の事項で意見の相違等があるため理解を得ることが困難であると判断したときは、調査職員に報告し、指示を受けるものとする。

第14章 地盤変動影響調査等

第1節 調査

(地盤変動影響調査)

第152条 地盤変動影響調査とは、県営事業に係る工事の施行に起因する地盤変動により建物その他の工作物（以下この章において「建物等」という。）に損害等が生ずるおそれがあると認められる場合に、工事の着手に先立ち又は工事の施行中に行う建物等の配置及び現況の調査（以下

「事前調査」という。)並びに工事の施行に起因する地盤変動により損害等が生じた建物等の状況の調査(以下「事後調査」という。)をいう。

(調査)

第153条 地盤変動影響調査は、地盤変動影響調査算定要領(平成27年3月31日付け26農振第2276号農林水産省農村振興局整備部設計課長通知)により行うものとする。

2 前項により難しい場合は、調査職員の指示により必要な調査を行うものとする。

(費用負担の要否の検討)

第154条 損害等をしてん補するために必要な費用負担の要否の検討は、発注者が事前調査及び事後調査の結果を比較検討する等をして、損傷箇所の変化又は損傷の発生が県営事業に係る工事の施行によるものと認められるものについて、建物等の全部又は一部が損傷し、又は損壊することにより、建物等が通常有する機能を損なっているものであるかの検討を行うものとする。

2 前項の検討結果については、速やかに調査職員に報告するものとする。

第2節 算定

(費用負担額の算定)

第155条 損害等が生じた建物等の費用負担額の算定は、地盤変動影響調査算定要領により行うものとする。

2 前項により難しい場合は、調査職員の指示する方法により費用負担額の算定を行うものとする。

第15章 費用負担の説明

(費用負担の説明)

第156条 費用負担の説明とは、県営事業に係る工事の施行に起因する地盤変動により生じた建物等の損害等に係る費用負担額の算定内容等(以下「費用負担の内容等」という。)の説明を行うことをいう。

(概況ヒアリング等)

第157条 受注者は、費用負担の説明の実施に先立ち、調査職員から当該工事の内容、被害発生の時期、費用負担の対象となる建物等の概要、損傷の状況、費用負担の内容、各権利者の実情及びその他必要となる事項について説明を受けるものとする。

2 受注者は、現地踏査後に費用負担の説明の対象となる権利者等と面接し、費用負担の説明を行うことについての協力を依頼するものとする。

(説明資料の作成等)

第158条 権利者に対する説明を行うに当たっては、あらかじめ、現地踏査及び概況ヒアリング等の結果を踏まえ、次の各号に掲げる業務を行うものとし、これら業務が完了したときは、その内容等について調査職員と協議するものとする。

- (1) 説明対象建物及び権利者ごとの処理方針の検討
- (2) 権利者ごとの費用負担の内容等の確認
- (3) 権利者に対する説明用資料の作成

(権利者に対する説明)

第159条 権利者に対する説明は、次の各号により行うものとする。

- (1) 2名以上の者を一組として権利者と面接すること
- (2) 権利者と面接するときは、事前に連絡を取り、日時、場所その他必要な事項について了解

を得ておくこと

- 2 権利者に対しては、前条において作成した説明用資料を基に費用負担の内容等の理解が得られるよう十分な説明を行うものとする。

(記録簿の作成)

第160条 受注者は、権利者と面接し説明を行ったとき等は、その都度、説明の内容及び権利者の主張又は質疑の内容等を記録簿(様式第25号)に記載するものとする。

(説明後の措置)

第161条 受注者は、費用負担の説明の現状及び権利者ごとの経過等を、必要に応じて、調査職員に報告するものとする。

- 2 受注者は、当該権利者に係る費用負担の内容等の全てについて権利者の理解が得られたと判断したときは、速やかに、調査職員にその旨を報告するものとする。
- 3 受注者は、権利者が説明を受け付けない又は費用負担の内容等若しくはその他事項で意見の相違等があるため理解を得ることが困難であると判断したときは、調査職員に報告し、指示を受けるものとする。

第16章 騒音等調査

(騒音等調査)

第162条 騒音等調査とは、騒音、振動及び井戸に関する調査をいう。

(調査の方法)

第163条 前条の調査は、「別記4」騒音等調査要領及び調査職員の指示に基づき、現地を調査し、次の各号に掲げる調査表を作成するものとする。

- (1) 騒音測定結果一覧表(様式第26号)
- (2) 振動測定結果一覧表(様式第27号)
- (3) 井戸調査表(様式第28号)

第17章 事業認定申請図書等の作成

(事業認定申請図書等の作成)

第164条 事業認定申請図書等の作成とは、次の各号に掲げる図書の作成をいう。

- (1) 事業認定申請図書の作成
- (2) 裁決申請図書の作成
- (3) 明渡裁決申立図書の作成

(事業認定申請図書の作成)

第165条 事業認定申請図書の作成とは、土地収用法(昭和26年法律第219号。以下この章において「法」という。)第16条に規定する事業の認定を受けるため、法第18条の規定による事業認定申請書及び添付書類等により作成することをいう。

(事業計画の説明)

第166条 事業認定申請図書の作成に当たっては、当該事業認定申請に係る事業の目的、計画の概要及び申請区間等について調査職員等から説明を受けるものとする。

(現地踏査)

第167条 事業認定申請図書の作成に当たって行う現地踏査においては、事業認定申請に係る起業地を含む事業地の踏査を行うものとする。

(起業地の範囲の検討)

第168条 起業地の範囲の検討は、事業認定申請区間に係る発注者が貸与する事業計画図を基に、本体事業、附帯事業又は関連事業ごとに行うものとする。

2 前項による事業認定申請の範囲を検討したときは、調査職員と協議するものとする。

(事業認定申請図書の作成方法)

第169条 事業認定申請図書は、法第18条及び法施行規則（昭和26年建設省令第33号。以下この章において「規則」という。）第2条並びに第3条に定めるところに従うほか、「別記5」事業認定申請書等作成要領等により作成するものとする。

(事前審査用資料の作成方法)

第170条 事業認定申請図書の事前審査用資料の作成は、前条の定めるところにより、法第20条の事業の認定の要件全てに該当するように記載するものとする。この場合において、事前審査に必要と認める参考資料を併せて作成するものとする。

(事前審査用資料の提出)

第171条 受注者は、前条の事前審査用資料の作成が完了したときは、速やかに、調査職員に当該資料を提出するものとする。

(本申請図書の作成)

第172条 事業認定機関との事前審査の完了に伴う本申請図書の作成は、調査職員の指示により事前審査用資料を修補し、又は補足資料を整備して行うものとする。

(裁決申請図書の作成)

第173条 裁決申請図書の作成とは、法第40条に規定する裁決申請図書及びこれに関連する参考資料を作成することをいう。

(裁決申請図書の作成方法)

第174条 裁決申請図書は、法第40条及び規則第16条並びに第17条に定めるところに従うほか、「別記5」事業認定申請書等作成要領等により作成するものとする。

(明渡裁決申立図書の作成)

第175条 明渡裁決申立図書の作成とは、法第47条の3に規定する明渡裁決申立図書及びこれに関連する参考資料を作成することをいう。

(明渡裁決申立図書の作成方法)

第176条 明渡裁決申立図書は、法第47条の3及び規則第17条の6並びに第17条の7に定めるところに従うほか、「別記5」事業認定申請書等作成要領等により作成するものとする。

第18章 物件調書の作成

(物件調書の作成)

第177条 受注者は、第6章及び第7章に定める業務の成果物より物件調書（様式第29号）を

作成するものとする。

第 19 章 保安林解除等申請図書の作成

(保安林解除等申請図書の作成)

第 178 条 保安林解除等申請図書の作成とは、保安林解除申請図書及び国有林野の使用申請図書の作成をいう。

2 保安林解除申請図書作成とは、森林法（昭和 26 年法律第 249 号）第 27 条及び森林法施行規則（昭和 26 年 8 月 1 日農林省令第 54 号）第 17 条に規定する保安林解除の手續きに要する関係書面を作成することをいう。

3 国有林野の使用申請図書の作成とは、国有林野の管理経営に関する法律（昭和 26 年法律第 2416 号）第 7 条及び国有林野の管理経営に関する法律施行規則（昭和 26 年 6 月 23 日農林省令第 40 号）施行規則第 14 条に規定する国有林野の使用申請手續に要する関係書面を作成することをいう。

(事業計画の説明)

第 179 条 保安林解除等申請図書の作成に当たっては、当該保安林解除等申請に係る事業の目的、計画の概要及び申請区間等について調査職員等から説明を受けるものとする。

(現地踏査)

第 180 条 保安林解除等申請図書の作成に当たっては、あらかじめ、保安林解除等申請に係る現地の踏査を行うものとする。

(保安林解除等申請図書の作成方法)

第 181 条 保安林解除等申請図書は、森林法第 27 条及び同法施行規則第 17 条並びに国有林野の管理経営に関する法律第 7 条及び同法施行規則第 14 条に定めるところに従うほか、「別記 6」保安林解除等申請図書作成要領及び調査職員の指示により行うものとする。

第 20 章 完了図書の作成

(完了図書の作成)

第 182 条 完了図書の作成とは、県営事業の完了に伴い必要となる工事完了届の事業成績書を構成する図書を作成することをいう。

2 以下の 3 及び 4 以外の事業における完了図書については、次の各号に掲げる調書等を作成するものとする。

(1) 事業出来形調書

① 事業年度別決算表

② 出来型内訳書

ア 工事費内訳書

イ 用地費及び補償費内訳書

(2) 土地改良財産調書

① 土地改良施設整理台帳

ア 工作物の部（総括表）

イ 工作物の部（年度別・工事別表）

ウ 土地の部（総括表）

エ 土地の部

オ 権利の部

- ② 占・使用台帳
 - ③ 他目的使用調書
 - ④ 土地改良施設整理台帳付属図面
 - ⑤ 土地改良補償施設整理台帳
 - ⑥ 引継施設整理台帳
 - (3) その他関係書類・図面等
- 3 地すべり対策事業の完了図書については、次の各号に掲げる調書等を作成するものとする。
- (1) 事業出来型調書
 - ① 事業年度別決算表
 - ② 出来型内訳書
 - ア 工事費内訳書
 - イ 用地費及び補償費内訳書
 - (2) 地すべり防止施設調書
 - ① 地すべり防止施設整理台帳等
 - ア 工作物等の部（総括表）
 - イ 工作物等の部（年度別・工事別表）
 - ウ 土地の部（総括表）
 - エ 土地の部
 - オ 権利の部
 - ② 占・使用台帳
 - ③ 他目的使用調書
 - ④ 地すべり防止施設整理台帳付属図面
 - ⑤ 補償施設整理台帳
 - ⑥ 引継施設整理台帳
 - (3) その他関係書類・図面等
- 4 海岸保全事業の完了図書については、次の各号に掲げる調書等を作成するものとする。
- (1) 事業出来高調書
 - ① 事業年度別決算表
 - ② 出来高内訳書
 - ア 工事費内訳書
 - イ 用地費及び補償費内訳書
 - (2) 土地改良施設調書
 - ① 土地改良施設整理台帳
 - ア 工作物の部（総括表）
 - イ 工作物の部
 - ウ 土地の部（総括表）
 - エ 土地の部
 - オ 権利の部
 - ② 占・使用台帳
 - ③ 他目的使用台帳
 - ④ 土地改良施設整理台帳付属図面
 - ⑤ 土地改良補償施設整理台帳
 - ⑥ 引継施設整理台帳
 - (3) その他関係書類・図面等

(現地踏査)

第183条 完了図書の作成に当たっては、あらかじめ、現地の踏査を行うものとする。

(完了図書の作成方法)

- 第184条 県営土地改良業等の完了図書は、設計図書に基づき作成するものとし、これに記載の無い細部事項等については、調査職員の指示により作成するものとする。
- 2 県営地すべり対策事業の完了図書は、前項に準じて作成するものとする。
 - 3 県営海岸保全事業の完了図書は、前項に準じて作成するものとする。

第21章 内水面漁業権等調査

(内水面漁業権等調査)

- 第185条 内水面漁業権等調査とは、内水面における水産動植物の採捕又は養殖の事業を営む権利に関する調査をいう。
- 2 漁業調査等の実施に当たり、事業の実施に伴い影響が予測される水域に係る漁業権等の範囲内の河川の現地踏査を行い、河川及び漁場の状況を把握するものとする。
 - 3 事業の実施に伴い影響が予測される漁業権等に関する調査及び資料収集を行うものとする。
なお、当該調査は次の各号に掲げる事項について行うものとする。
 - (1) 漁業権等調査
 - (2) 漁業共同組合概要調査
 - (3) 漁獲量調査
 - (4) 増殖事業実績調査
 - (5) 魚価調査
 - (6) 漁業経営費調査
 - (7) 補償事例及び文献等調査
 - (8) 収益率の算定
 - 4 関係漁業協同組合の立会を得て、次の各号に掲げる漁場環境の実態調査を行うものとする。
 - (1) 漁場環境概要調査
 - (2) 漁場利用状況調査
 - (3) 河川実態調査
 - (4) 区間別漁獲量調査
 - 5 事業の実施に伴う漁業への影響について、次の各号に掲げる現況調査を行い、予想被害対策の検討を行うものとする。
 - (1) 工事予定区域内の実態調査
 - (2) 漁場の資源保護対策
 - (3) 工事期間中の被害回避対策等
 - (4) 工作物設置後生ずる被害の回避対策等
 - 6 2項から前項までの調査結果をもとに事業の実施に伴い予測される漁業への影響について総合的な検討を行い、必要な漁業補償の概要を取りまとめるものとする。
なお、取りまとめに当たっての漁業補償項目は、おおむね次のとおりとする。
 - (1) 工事期間中の水質汚濁及び漁場の制限に伴う補償
 - (2) 魚族の遡上・遡下に伴う補償
 - (3) 工作物管理上の立入制限（漁業権行使の制限）に伴う補償
 - (4) 取水等による魚族の迷入に伴う補償
 - (5) 減水による漁場減少に伴う補償
 - (6) 湛水による漁場の喪失に伴う補償

(調査の方法)

- 第186条 前条の調査は、「別記7」内水面漁業権等調査検討要領及び調査職員の指示に基づき行い、調査書を作成するものとする。

第 2 2 章 阻害要因の調査及び処理方針の作成

(阻害要因の調査及び処理方針の作成)

第 1 8 7 条 阻害要因に関する調査とは、用地補償業務の処理計画を策定するため、事前に用地補償業務における阻害要因を調査し、阻害要因の内容及び用地補償業務における課題（以下「阻害要因等」という。）を取りまとめ、処理方針案を作成する業務をいう。

(現地確認調査)

第 1 8 8 条 工事施行予定地周辺（以下「当該地周辺」という。）の現地において、目視による阻害要因の確認調査を行うものとする。

2 阻害要因を確認したときは、写真を撮影するものとする。

(法令規制等の調査)

第 1 8 9 条 地方公共団体等から法令規制の図面等を入手し、当該地周辺に次の各号に掲げる規制があるか確認を行うものとする。

- (1) 森林法（昭和26年6月26日付け法律第249号）に関する規制
- (2) 砂防法（明治30年3月30日付け法律第29号）に関する規制
- (3) 農業振興地域の整備に関する法律（昭和44年7月1日付け法律第58号）に関する規制
- (4) 都市計画法（昭和43年6月15日付け法律第100号）に関する規制
- (5) 文化財保護法（昭和25年5月30日付け法律第214号）に関する規制
- (6) その他の規制

(登記及び権利に関する調査)

第 1 9 0 条 登記所備付け地図の転写は、第 5 0 条を、土地の登記記録の調査は、第 5 1 条を、権利者の確認調査は、第 5 3 条をそれぞれ準用するものとし、当該地周辺の登記及び権利関係の阻害要因を調査するものとする。

(現地ヒアリング調査)

第 1 9 1 条 現地において、次の各号に掲げる者から、当該地周辺の阻害要因の聞き取り調査を行うものとする。

- (1) 土地改良区関係者（職員、地元役員及び総代）
- (2) 地方公共団体職員（農業担当課、公共事業担当課）
- (3) 地元精通者（町内会長等）

2 聞き取りを行った際は、記録簿を作成するものとする。

(更新事業資料収集整理)

第 1 9 2 条 更新事業が計画されているときは、次の各号に掲げる関係資料の収集整理を行うものとする。

- (1) 施設関係台帳及び関係図面
- (2) 前歴事業計画書及び事業成績書
- (3) 施設管理に関する協定等
- (4) その他阻害要因に関連する資料

(阻害要因の調査分析及び取りまとめ)

第 1 9 3 条 第 1 8 8 条から前条までの調査における阻害要因を分析の上、阻害要因等特定調査票（様式第 3 0 号の 1、第 3 0 号の 2）に取りまとめ、施設別及び次に掲げる類型別に整理するものとする。

- (1) 権利者に関する課題（権利者不明、海外居住者、成年後見人ほか）
- (2) 登記に関する課題（多人数共有地、地図混乱、境界争い、相続、仮登記、権利設定ほか）

- (3) 用地に関する課題（不法占有、不法投棄、土壌汚染、国有地、神社地ほか）
 - (4) 補償及び事業損失に関する課題（特殊補償、工事損害、残地工事費ほか）
 - (5) 交渉難航に関する課題（事業反対、不当要求、環境等反対組織ほか）
 - (6) 法令規制に関する課題（保安林指定地、埋蔵文化財保護規制地ほか）
 - (7) 更新事業に関する課題（紛争、権利設定期間満了、境界杭未設置、無権原用地ほか）
 - (8) その他課題（公共施設、地域特性、ほ場整備、他の事業公共事業ほか）
- 2 取りまとめに当たっては、阻害要因の位置を示す地図を作成するものとする。

（阻害要因等に対する処理方針（案）の作成）

- 第194条 前条により取りまとめた阻害要因等に対する処理方針（案）を作成するものとする。
- 2 処理方針（案）は、阻害要因等特定調査票により、次の各号に掲げる項目について取りまとめるものとする。
- (1) 阻害要因等の解決方法及び処理方針（案）
 - (2) 処理に要する期間
 - (3) 処理に当たっての留意事項
 - (4) その他

（用地補償処理計画（案）の作成）

- 第195条 事業計画、工事实施計画及び前条において取りまとめた阻害要因等特定調査票を基に、施設別に用地補償処理の期間等を表記した用地補償処理計画（案）を作成するものとする。
- 2 用地補償処理計画（案）は、用地補償処理計画（案）記載例（様式第31号）を参考に作成するものとする。

第23章 写真台帳の作成

（写真台帳の作成）

- 第196条 受注者は、第6章、第7章、第9章、第10章及び第14章に定める調査等と併せて次の各号に定めるところにより写真を撮影し、所有者ごとに写真台帳を作成するものとする。
- (1) 第6章に定める調査等と併せて行う写真の撮影は、調査区域の概況が容易にわかるものとする。
 - (2) 第6章及び第7章に定める調査等と併せて行う写真の撮影は、建物の全景及び建物の主要な構造部分並びに建物が存在する周囲の状況並びに建物以外の土地に定着する主要な工作物が容易にわかるものとする。
 - (3) 第7章に定める調査のうち、動産に関する調査と併せて行う写真の撮影は、第116条第3号及び第4号の動産の種類等が容易にわかるものとする。
 - (4) 第7章に定める調査等と併せて行う写真の撮影は、営業商品の陳列状況、生産の稼動状況、原材料及び生産品等が容易にわかるものとする。
 - (5) 第9章及び第10章に定める調査等と併せて行う写真の撮影は、調査職員の指示により前各号に準じて行うものとする。
 - (6) 第14章に定める調査等と併せて行う写真の撮影は、地盤変動影響調査算定要領により行う。
- 2 写真台帳には、写真を撮影した付近の建物配置図等の写しを添付し、建物等の番号を付記するとともに撮影の位置及び方向並びに写真番号を記入するものとする。
- 3 写真台帳の作成に当たっては、撮影年月日等の記載事項及び撮影対象物の位置その他必要と認められる事項を明記し、写真撮影に従事した者の記名押印をするものとする。
- 4 第12章、第16章、第19章及び第21章についても、前3項各号に準じて処理するものとする。

宮城県用地調査等共通仕様書「様式」

検証・照査済一覧表

全葉の内

作業の種別	従事者		
	資格	氏名	印

(備考) 従事者欄には、共通仕様書第 9 条に定める別記 2 の業務従事者が記名押印すること。

用地調査等共通仕様書第 16 条及に基づく検証及び第 9 条に基づく照査については、管理技術者及び照査技術者において計算過程、仕様書との整合、単価の適用等について詳細に検証及び照査を行った結果、適正に作成されていることを証明します。

平成 年 月 日

受注者名 印

管理技術者氏名 印

照査技術者氏名 印

注 用紙の大きさは、日本工業規格 A 列 4 番縦とする。

様式第2号

<p style="font-size: 1.2em; margin: 0;">貸 与 品 借 用 書</p> <p style="text-align: right; margin: 10px 0;">平成 年 月 日</p> <p>物品管理者又は主任調査員（主任監督員） 職・氏名 殿</p> <p style="text-align: right; margin: 10px 0;">受注者 印</p> <p style="margin: 10px 0;">次の業務について、下記に記載した貸与品を受領し借用したので、委託契約書第16条第3項の規定に基づき、提出します。</p>													
1 委託業務番号													
2 委託業務の名称													
3 委託業務の場所													
4 契約締結年月日	平成 年 月 日												
記													
品 名	規格又は性能	単位	数量	貸与期間	受領場所	返納場所	貸与条件						
<table border="1" style="width: 100%; border-collapse: collapse;"> <tr> <td style="width: 33%; text-align: center;">主任調査・監督員</td> <td style="width: 33%; text-align: center;">調査・監督員</td> <td style="width: 33%; text-align: center;">主任技術者</td> </tr> <tr> <td style="height: 40px;"> </td> <td style="height: 40px;"> </td> <td style="height: 40px;"> </td> </tr> </table>								主任調査・監督員	調査・監督員	主任技術者			
主任調査・監督員	調査・監督員	主任技術者											

- * 1 「貸与条件」欄は、物品管理者等が貸与した場合に付した条件を記入する。
- 2 貸与借用書の作成は、管理技術者（現場代理人）でもよい。
- 3 守秘義務が求められた資料については、複写してはならない。

様式第3号

欠 番

様式第4号

貸与品返還書

平成 年 月 日

物品管理者又は主任調査員（主任監督員）

職・氏名

殿

受注者

印

次の業務について、委託契約書第16条第4項の規定に基づき、下記に記載した貸与品を返還します。

1 委託業務番号	
2 委託業務の名称	
3 委託業務の場所	
4 契約締結年月日	平成 年 月 日

記

品名	規格又は性能	単位	数量	受領場所	摘要

主任調査・監督員	調査・監督員

主任技術者

* 貸与返還書の作成は、管理技術者（現場代理人）でもよい。

用地調査等業務日報

期 日	年 月 日		
履 行 期 間	自	年 月 日	
	至	年 月 日	
業 務 の 名 称			
調 査 等 の 箇 所			
業務及びその内容			
その他必要事項			
調 査 職 員	管 理 技 術 者	業 務 従 事 者	

注 用紙の大きさは、日本工業規格A列4番縦とする。

様式第6号

平成 年 月 日

(調査職員)
(氏 名)

殿

受注者 住 所
会社名等
氏 名

印

障害物伐除等報告書

平成 年 月 日契約の 用地調査等のため、障害物を伐除したので、別紙調査表を添えて報告します。

- 注 1 別紙調査表は、土地調書（様式第13号）の記、工作物調査表（様式第15号）及び立竹木調査表等（様式第16号の1又は様式第16号の2）に準じて作成するものとする。
- 2 用紙の大きさは、日本工業規格A列4番縦とする。

相続関係説明図

被相続人	相続関係説明図
相続を証明する書面は還付した。	

土地の登記記録調査表（一覽）

整理番号	表題部				権利部			備考
	所在	地番	地目	地積	所有者	甲区住所	乙区有無	

注 用紙の大きさは、日本工業規格A列4番横とする。

土地の登記記録調査表

調査年月日	年 月 日	調査者		整理番号		
表 題 部 (土地の表示)						
所 在						
地 番		最終支号		不動産番号		
地 目			地 積			
所有者						
権 利 部 甲 区 欄 (所有権)						
登 記 名 義 人	氏名、名称				共有持分	
	住所、所在地					
	氏名、名称				共有持分	
	住所、所在地					
	氏名、名称				共有持分	
	住所、所在地					
権 利 部 乙 区 欄 (所有権以外の権利)						
登 記 名 義 人	氏名、名称					
	住所、所在地					
	権利の種類		順位 番号		権利の内容	
	権利の始期				存続期間	
	氏名、名称					
	住所、所在地					
	権利の種類		順位 番号		権利の内容	
	権利の始期				存続期間	
仮登記の内容						

注 用紙の大きさは、日本工業規格A列4番縦とする。

建物の登記記録調査表

調査年月日	年 月 日	調査者		整理番号	
表 題 部 (主たる建物の表示、附属建物の表示)					
所 在					
家屋番号			不動産番号		
種 類		構 造		床面積	
登記原因及びその日付					
所 有 者					
権 利 部 甲 区 欄 (所有権)					
登 記 名 義 人	氏名、名称			共有持分	
	住所、所在地				
	氏名、名称			共有持分	
	住所、所在地				
権 利 部 乙 区 欄 (所有権以外の権利)					
登 記 名 義 人	氏名、名称				
	住所、所在地				
	権利の種類		権利の内容		
	権利の始期		存続期間		
	氏名、名称				
	住所、所在地				
	権利の種類		権利の内容		
	権利の始期		存続期間		
仮登記の内容					

注 用紙の大きさは、日本工業規格A列4番縦とする。

権利者調査表（土地）

調査年月日	年 月 日	調査者		整理番号	
権利者が法人以外	登記名義人の氏名		生年月日 死亡年月日		
	登記名義人の住所				
	相続関係			相続系統図	別紙
	相続人の氏名	生年月日 死亡年月日	被相続人との続柄	相続人の住所	
権利者が法人	法定代理人等	氏名			
		住所			
	財産管理人	氏名			
		住所			
	法人の名称				
	主たる事務所の所在地				
	法人の代表者	氏名			
		住所			
破産管財人等	氏名				
	住所				

注 用紙の大きさは、日本工業規格A列4番縦とする。

権利者調査表（建物）

調査年月日	年 月 日	調査者		整理番号	
権利者が法人以外	登記名義人の氏名				生年月日 死亡年月日
	登記名義人の住所				
	相続関係			相続系統図	別紙
	相続人の氏名	生年月日 死亡年月日	被相続人との続柄	相続人の住所	
権利者が法人	法定代理人等	氏名			
		住所			
	財産管理人	氏名			
		住所			
	法人の名称				
	主たる事務所の所在地				
	法人の代表者	氏名			
		住所			
破産管財人等	氏名				
	住所				

注 用紙の大きさは、日本工業規格A列4番縦とする。

墓地管理者調査表

調査年月日	年 月 日	調査者		整理番号	
墓地所在地					
所有者	墓地所有者の氏名又は名称	墓地所有者の住所又は主たる事務所の所在地			
所有者	代表権を有する者の氏名	代表権を有する者の住所			
管理者	墓地管理者の氏名又は名称	墓地管理者の住所又は主たる事務所の所在地			
管理者	代表権を有する者の氏名	代表権を有する者の住所			
包括団体の名称及び宗教法人・非宗教法人の別					
財産処分等に関する規則					
永代使用料（入檀家志納金）に関する事項					
墓地使用（祭祀）者の氏名			墓地使用（祭祀）者の氏名		
【備考】					

注 用紙の大きさは、日本工業規格 A 列 4 番縦とする。

墓地使用（祭祀）者調査表

調査年月日		年 月 日		調査者		整理番号	
墓地の所在地							
墓地使用（祭祀）者の氏名	墓地使用（祭祀）者の住所						
受任者又は承継人の氏名	受任者又は承継人の住所	原因					
墓地使用（祭祀）者単位の霊数							
番号	法 名（戒 名）	俗 名	名	性別	享年	死亡年月日	火葬、土葬の区分

注 用紙の大きさは、日本工業規格A列4番横とする。

土地所有者 住所
 氏名 _____ 印

隣接土地所有者 住所
 氏名 _____ 印

住所
 氏名 _____ 印

住所
 氏名 _____ 印

土地境界確認書

下記記載の土地の境界は、現地で立会いの上、相違ないことを確認しました。

都 市 区 町
 県 郡 村

区分	大 字	字	地 番	地 目	登 記 地 積	登 記 名 義 人	摘 要
対 象 地							
	不動産番号						
隣 接 地							
	不動産番号						
隣 接 地							
	不動産番号						
隣 接 地							
	不動産番号						
隣 接 地							
	不動産番号						

注 用紙の大きさは、日本工業規格A列4番縦とする。

土 地 調 書

宮城県が施行する 工事のため必要な土地について、下記のとおり調書を作成する。

平成 年 月 日

所 長

印

調査者氏名

印

下記記載事項に誤りがないことを確認する。

平成 年 月 日 土地所有者住所
氏名又は名称

印

平成 年 月 日 関係人住所
氏名又は名称

印

記

県 郡 市 町 村 地 内

大字	字	地番	公 簿		取得し又は使用しようとする土地		所有権以外の権利の種類	権利者の氏名	摘 要
			地目	地積	現況地目	面積			

注 用紙の大きさは、日本工業規格A列4番縦とする。

土地調査表

氏名	住所		地図訂正の有無	地番	分	地目	筆地積	適用	金額	地	上	権	その他の代位登記
	世帯主	印有・無											
生年月日	市・郡	町・村大字	地積更正 実測面積㎡	—	—	—	㎡		円		～	サイホン 暗 トンネル) 所有 その他	持分追加 住所更正 住所変更
土地の所在	市・郡	町・村大字		—	—	—					～	サイホン 暗 トンネル) 所有 その他	住所更正 住所変更
地番	市・郡	町・村大字		—	—	—					～	許容範囲 重量	保 相 存 続
地目	市・郡	町・村大字		—	—	—					～	1㎡当たり (トン以下)	保 相 存 続
備考	市・郡	町・村大字		—	—	—					～	1㎡以下	その他
氏名	市・郡	町・村大字	地図訂正の有無	—	—	—	㎡		円		～	サイホン 暗 トンネル) 所有 その他	その他の代位登記
生年月日	市・郡	町・村大字	地積更正 実測面積㎡	—	—	—					～	サイホン 暗 トンネル) 所有 その他	持分追加 住所更正 住所変更
土地の所在	市・郡	町・村大字		—	—	—					～	許容範囲 重量	保 相 存 続
地番	市・郡	町・村大字		—	—	—					～	1㎡当たり (トン以下)	保 相 存 続
備考	市・郡	町・村大字		—	—	—					～	1㎡以下	その他
氏名	市・郡	町・村大字	地図訂正の有無	—	—	—	㎡		円		～	サイホン 暗 トンネル) 所有 その他	その他の代位登記
生年月日	市・郡	町・村大字	地積更正 実測面積㎡	—	—	—					～	サイホン 暗 トンネル) 所有 その他	持分追加 住所更正 住所変更
土地の所在	市・郡	町・村大字		—	—	—					～	許容範囲 重量	保 相 存 続
地番	市・郡	町・村大字		—	—	—					～	1㎡当たり (トン以下)	保 相 存 続
備考	市・郡	町・村大字		—	—	—					～	1㎡以下	その他
氏名	市・郡	町・村大字	地図訂正の有無	—	—	—	㎡		円		～	サイホン 暗 トンネル) 所有 その他	その他の代位登記
生年月日	市・郡	町・村大字	地積更正 実測面積㎡	—	—	—					～	サイホン 暗 トンネル) 所有 その他	持分追加 住所更正 住所変更
土地の所在	市・郡	町・村大字		—	—	—					～	許容範囲 重量	保 相 存 続
地番	市・郡	町・村大字		—	—	—					～	1㎡当たり (トン以下)	保 相 存 続
備考	市・郡	町・村大字		—	—	—					～	1㎡以下	その他

注用紙の大きさは、日本工業規格 A 列 4 番横とする。

様式第15号
工 作 物 調 査 表

		調査年月日	年 月 日	調査者	整理番号
工作物の所在地					
工作物所有者 の氏名又は名称	工作物所有者の住所又 は主たる事務所の所在地				
番号	種類	形状、寸法	数量	単 位	備 考

注 用紙の大きさは、日本工業規格A列4番横とする。

立竹木調査表

立竹木の所在地			調査年月日			年月日		調査者	整理番号						
番号	分類	樹種名	立竹木所有者の住所又は主たる事務所の所在地		樹齢	樹高	枝幅	単位面積当たりの植林の本数又は栽培の本数	収穫量	管理程度	移植の適否	本数、株数又は面積	単位	備考	
			根本周囲胸高直径株廻り	樹高											

注 用紙の大きさは、日本工業規格A列4番横とする。

様式第16号の2

用材林調査表

											調査年月日	年	月	日	調査者	整理番号	
用材林の所在地					用材林所有者の住所又は主たる事務所の所在地												
番号	分類	樹種名	胸高直径 (cm)	林 齢 (年)	数 量	単 位	調査対象地の土地面積 (㎡)	1ヘクタール当たり植栽本数 (本)	1ヘクタール当たり適正本数 (本)	管理程度 補正率上の要否	下刈り 枝打ち等の状況	管理程度 の判定	備 考 (林齢調査の内容等)				

注 用紙の大きさは、日本工業規格A列4番横とする。

墳墓調査表

墳墓の所在地		調査年月日		年月日		調査者	整理番号	
		墓地使用(祭祀)者の氏名	墓石・墓誌等の区分	墓石・墓誌・カロート等の形状、寸法、種類等	墓地使用(祭祀)者の住所	数量	単位	備考

注 用紙の大きさは、日本工業規格A列4番横とする。

立 毛 調 査 表

所在地		調査者	調査年月日		地目	
			県	郡市		町大字
立毛等の所有者の住所及び氏名又は名称						
土地所有者の住所及び氏名						
備考						
種類	面積又は数量	予想収穫量	植付け又は播種の時期	収穫の時期	育成の状況	その他必要と認められる事項

注 用紙の大きさは、日本工業規格 A 列 4 番縦とする。

計画概要表（検討資料）

整理番号		検討月日		検討者		
所在地				用途地域		建ぺい率
土地所有者				容積率		その他
建物所有者				家族人員		占有者
建物の構造概要		一階面積	二階面積	三階面積	延べ面積	主たる用途
(1)		,	,	,	,	
(2)		,	,	,	,	
(3)		,	,	,	,	
(4)		,	,	,	,	
計		,	,	,	,	
敷地面積(A)	,	事業用地率 (B) / (A)			特記事項	
事業用地 面積(B)	,	残地建築 可能面積				
残地又は建築 可能面積(C)	,	建築可能 延べ面積				
営 業 の 実 態						
業 種		基 本 額	収 益	円		
従 業 員 数			給 料	円		
一 か 月 の 売 上			固定経費	円		
			計	円		
検討結果						

注 用紙の大きさは、日本工業規格A列4番縦とする。

計 画 概 要 表

所在地					特記事項	項
建物所有者					用途に係るもの (機能の)	
土地所有者						
道路関係	計画道路等					敷地面積等の確認
	敷地に接面する道路	郡・区・私	年 月 日 (第 号)	m	m ² 1. 残地実測図 2. 図上求めた 3. その他 ()	
建築基準法関係	都市計画	区域内・区域外・市街化区域・市街化調整区域				
	区域・地区	第一種住専・第二種住専・住居・近隣商業・準工業・工業 工業専用・特別用途地区() 無指定				
		高度地区()種・美観地区・風致地区第()種				
		防火・準防火・無指定				
	防火指定	防火しなければならぬ範囲				
	22条・23条指定地域	()% 敷地に二以上の地域・地区のある場合()%				
	建ぺい率	有・無(条件)				
	角地適用	()% 敷地に二以上の地域・地区のある場合()%				
	容積率	有・無()m				
	絶対高	有・無()				
建築協定	有・無()					
壁面後退	有・無()					
斜線						
北側斜線						
隣地斜線						
道路斜線 (図示)						
その他						

注1 計画道路等は、用地買収によって新設道路又は河川敷等をいう。
 注2 用紙の大きさは、日本工業規格A列4番横とする。

面積比較表

建物No.	現 状		建 物		A		案 増		案 減		B		案 増		案 減		C		備 考			
	階	室 名	面 積	積 積	階	面 積	積 積	増	減	階	面 積	積 積	増	減	階	面 積	積 積	増		減		
1	階	床 面 積																				
2	階	床 面 積																				
3	階	床 面 積																				
4	階	床 面 積																				
	建物延べ面積																					
	面積増減率																					%

注 用紙の大きさは、日本工業規格A列4番横とする。

計画概要比較表

項	目	A	B	C	案
敷地面積 m ² (. .)	建ぺい率 (%)	. . %	. . %	. . %	%
	容積率 (%)	. . %	. . %	. . %	%
	建物 (計画) 延べ面積	. . m ²	. . m ²	. . m ²	m ²
	面積増減率	. . m ² (. . %)	. . m ² (. . %)	. . m ² (. . %)	m ² (. . %)
建築基準法その他法令上の問題点					
平面計画上の メリット及びデメリット メリット=(M) デメリット=(D)	(M)				
	(D)				
総	合 判 断				
判	定				

注 用紙の大きさは、日本工業規格A列4番横とする。

営業調査総括表(1)

調査番号		調査期間		調査担当者名						
名称		法人 個人 青・白	代表者名	住所	〒()					
営業種目			開業年月日		資本金					
所属 (組合・団体)名			従業員数		売場面積等					
移転 対象地	営業所名		所在地							
	営業種目		製品の 許認可等		従業員数					
本支店の 関連度 (組織図)										
所得 申告書	年別 資料 出所先	年	年	年	主な 販売 製造 又は 品目	主な 販売 製品目	主な 仕入れ先	主な 販売先	売上構成	
	税務署	円	円	円					品目	構成比(%)
	税務事務所									
	市町村								(軒)	(軒)
所得 額の 計算	年別 項目	年	年	年	年	摘 要				
	総売上高		円		円					
	期末棚卸高									
	当期製造原価									
	当期仕入額									
	期首棚卸高									
	売買差益									
	営業費									
差引所得額										
売上 高の 概略 調査	商品の回転率によるもの (年間在庫高が平均している場合)				平均在庫高 (円) 年平均回転率 (%)					
	従業員数によるもの (従業員の数により売上高が左右される場合)				1人1か月(又は1日)平均売上高 (円)					
	売場面積によるもの (売場面積により売上高が左右される場合)				1か月平均 (m ²) 当たり売上高 (円)					
	客数によるもの (1人の料金又は購買額がほぼ同一の場合)				1か月(又は1日)平均客数 (人) 料金等 (円)					

注 用紙の大きさは、日本工業規格A列4番縦とする。

営業調査総括表(2)

販売方法等	販売方法	店舗	%	代金決済方法	現金	%	販売先	県内	%
		外交			売掛			地方	
		通信			月賦			輸出	
		その他			その他			その他	
得意先の状況	売上に占める地元固定客の割合(%)			営業の季節的変動	売上の多い時期 (月～ 月) 売上の少ない時期(月～ 月)				
一般管理費・販売費等	営業費明細				営業用固定経費明細				
	科目	金額	摘要	科目	金額	摘要			
	給料・手当	円		公租公課	円				
	荷造・運賃			基本料金					
	消耗品費			減価償却費					
	水道光熱費			維持管理費					
	宣伝広告費			法定福利費					
	通信・交通費			宣伝広告費					
	接待交際費			諸組合費					
	福利厚生費								
	修繕費								
	公租公課								
その他			その他						
計			計						
営業用資産	固定資産				流動資産				
	現在価格の総額		売却・取り壊し処分・スクラップ価格の総額		現在価格の総額		売却価格の総額		
	円		円		円		円		
主な取引金融機関									
労働協約等の内容	労働協約 あり・なし								
	就業規則 あり・なし								
	雇用契約 あり・なし								
	その他								
立地条件等	立地条件								
	地域的特性								
	その他								
その他									

注 用紙の大きさは、日本工業規格A列4番縦とする。

従 業 員 調 査 表

従 業 員 氏 名	性 別	年 齢	職 種	1 箇 月 の 平 均 賃 金	摘 要

注 用紙の大きさは、日本工業規格A列4番縦とする。

仕 入 先 調 査 表

仕 入 先 名 称	所 在	品 名	金 額

注 用紙の大きさは、日本工業規格A列4番縦とする。

居住者等調査表

調査年月日	年 月 日	調査者		整理番号	
居住者等の氏名又は名称				電話番号	
居住者等の住所又は主たる事務所の所在地				建物番号	
				室番号	
居住者の家族構成	続柄	氏名	生年月日	備考	
	世帯主				
住居等の面積		使用状況			
貸主の氏名又は名称					
貸主の住所又は主たる事務所の所在地					
賃料（共益費）	権利金・敷金	契約期間	入居期間		
		～	～ ※入居日も記載する。		
確認資料		特記すべき契約条件			
※賃貸借契約書、住民票、その他書面について、当該欄に記載する。					
【備考】					
※家賃差について、特記すべき事情がある場合は、当該欄に記載する。					

注 用紙の大きさは、日本工業規格A列4番縦とする。

動 産 調 査 表

調査年月日		年 月 日		調査者		整理番号					
				建物番号		室 番号					
動産の所在地		動産所有者の住所又は主たる事務所の所在地									
動産所有者の氏名又は名称											
建物延床面積		住居占有面積		店舗等占有面積		収容状況					
一 般 動 産											
番号	動産の品目	形状、寸法	重量、数量又は体積	単位	備 考	番号	動産の品目	形状、寸法	重量、数量又は体積	単位	備 考

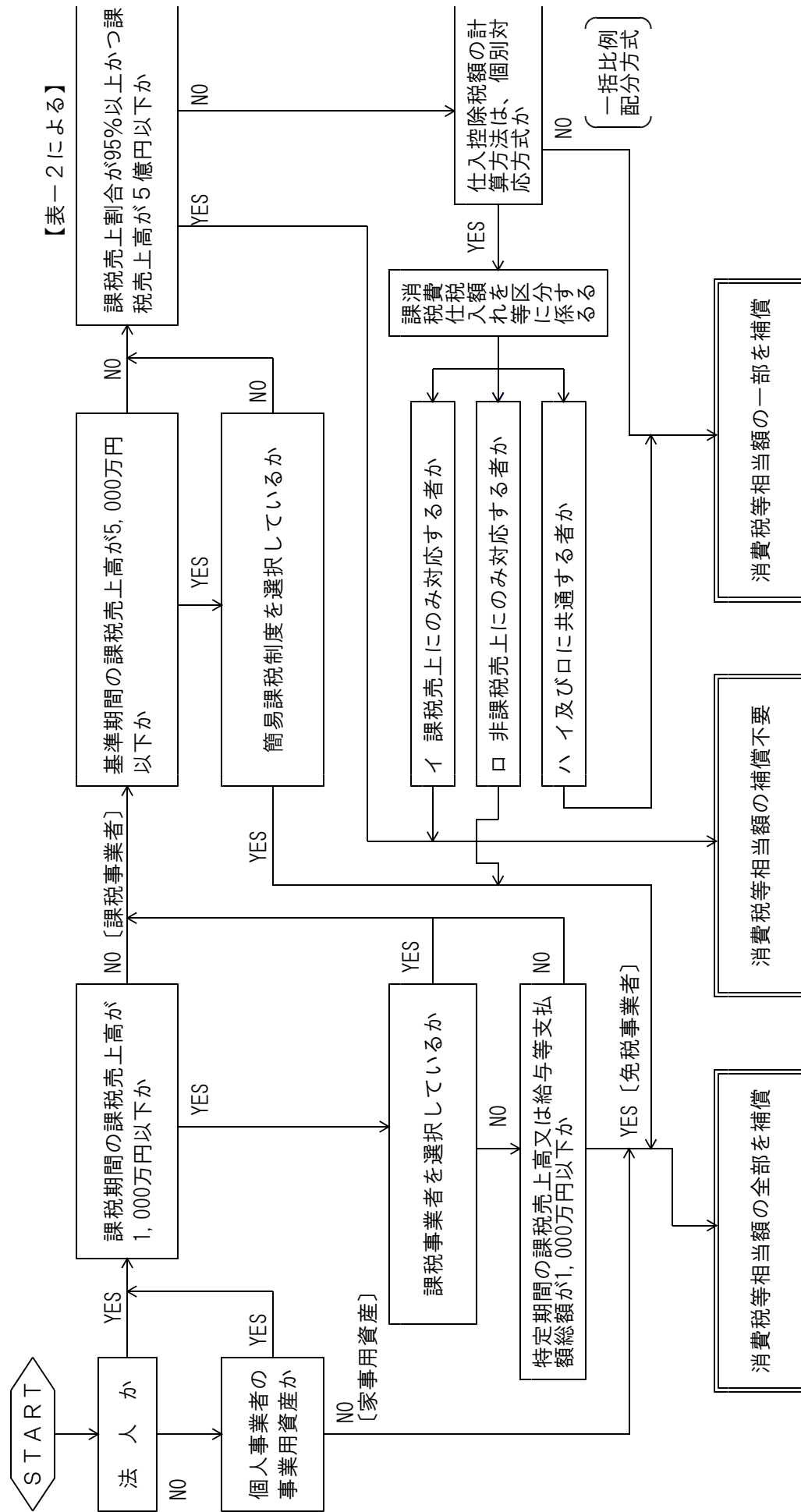
注 用紙の大きさは、日本工業規格A列4番横とする。

消 費 税 等 調 査 表

		調査者	印	年月日	
県 市 郡 町 大字 村					
調査対象者	住所	県 市 郡 町 大字 村			
	氏名又は法人・代表者名				
調査対象物件名・用途		調査対象物件の資産の区分			
		<input type="checkbox"/> 事業用資産 <input type="checkbox"/> 家事共用資産			
基準期間	年 月 日 ~ 年 月 日				
前年(個人)又は前事業年度	年 月 日 ~ 年 月 日				
調査・収集した資料	<input type="checkbox"/> 前年又は前事業年度の「消費税及び地方消費税確定申告書(控)」 <input type="checkbox"/> 基準期間に対応する「消費税及び地方消費税確定申告書(控)」 <input type="checkbox"/> 基準期間に対応する「所得税又は法人税確定申告書(控)」 <input type="checkbox"/> 消費税簡易課税制度選択届出書 <input type="checkbox"/> 消費税簡易課税制度選択不適用届出書 <input type="checkbox"/> 消費税課税事業者選択届出書 <input type="checkbox"/> 消費税課税事業者選択不適用届出書 <input type="checkbox"/> 消費税課税事業者届出書 <input type="checkbox"/> 消費税の納税義務者でなくなった旨の届出書 <input type="checkbox"/> 法人設立届出書 <input type="checkbox"/> 個人事業の開廃業等届出書 <input type="checkbox"/> 消費税の新設法人に該当する旨の届出書 <input type="checkbox"/> 消費税課税事業者届出書(特定期間用) <input type="checkbox"/> 特定機関の給与等支払額に係る書類(支払明細書(控)、源泉徴収簿等) <input type="checkbox"/> 特定新規設立法人に該当する旨の届出書 <input type="checkbox"/> その他の資料				

(注) 1 本調査表には、表-1及び表-2を添付すること。
 2 用紙の大きさは、日本工業規格A列4番縦とする。

表一1



- (注) 1 消費税等相当額とは、消費税及び地方消費税相当額をいう。
 2 上記フロア1は、消費税等相当額補償の要否判定の目安であるため、収集資料等により補償の要否を個別に調査・判断の上、適正に損失の補償等を算定するものとする。
 3 消費税等相当額の要否判定経路を朱書き等で記入するものとする。
 4 消費紙の大きさは、日本工業規格A列4番横とする。

表－２

本 則 課 税 事 業 者 関 係	資 料	前年（個人）又は前事業年度の 「消費税及び地方消費税確定申告書（控）」	<input type="checkbox"/> 有（下記へ） <input type="checkbox"/> 無
		「消費税課税売上割合に準ずる割合の適用承認書 類」の有無及び承認割合について ※ 本資料は補償対象物件が共用（課税・非課税） 資産である場合のみ収集する。	<input type="checkbox"/> 有（個別対応方式の共用 資産へ） <input type="checkbox"/> 無（下記へ）
課 税 事 業 者	補 償 用 課 税 売 上 割 合	① 課税資産の譲渡等の対価の額（税抜き）	_____ 円
		② 資産の譲渡等の対価の額（税抜き）	_____ 円
		③ 土地買収代金額等 （区分地上権、地役権設定代金を含む）	_____ 円
事 業 者	補 償 用 課 税 売 上 割 合 の 算 出 ①／(②+③)	① _____ 円	= _____ %
		② _____ 円+③ _____ 円	
業 者	補償用課税売 上割合の率	補償用課税 売上割合率	<input type="checkbox"/> 95%以上である <input type="checkbox"/> 95%未満である（下記へ）
	補償用課税 売上高の額	補償用課税 売上高の額	<input type="checkbox"/> 5億円越えである（下記へ） <input type="checkbox"/> 5億円以下である
係	採用方式	前年又は事業年度の 「消費税及び地方消費 税確定申告書(控)」	<input type="checkbox"/> 一括比例配分方式を採用している （一括比例配分方式へ） <input type="checkbox"/> 個別対応方式を採用している （個別対応方式へ）
	個別対応方式	補償対象物件	<input type="checkbox"/> イ 課税売上にのみ対応するもの <input type="checkbox"/> ロ 非課税売上にのみ対応するもの <input type="checkbox"/> イ及びロに共通するもの（下記へ）
事 業 者	個別対応方式 の共用資産	一 部 補 償	消費税等相当額×（1－補償用課税売上割合又は共用資産の承認割合） 円×（1－0. _____）＝
	一括比例配分 方式		消費税等相当額×（1－補償用課税売上割合） 円×（1－0. _____）＝

注 用紙の大きさは、日本工業規格A列4番縦とする。

企業概要書

所在地					組 織 図	製品等の製造工程流れ図
名称及び 代表者名						
業種						
製造、加工 販売等品目						
原材料、製品 及び商標 の品名						
主な仕入先 販売先						
移転工法検 討上留意す べき事項						
敷地面積 (A)	㎡	事業用 地面積 (B)	㎡	(B) / (A)	%	
	用途地域	建ぺい率	容積率	その他		
用途地域等 の公法上の 規制						
特記事項						

注 用紙の大きさは、日本工業規格A列4番横とする。

移転工法（計画）案検討概要書

項 目	A	B	C	案
移転計画の概要 （建物、機械設備 等の移転方法及 び移転期間）				
移転計画の特長 （メリット）				
移転計画の問題点 （デメリット）				
移転費用概算額				
総 合 判 断				

注 用紙の大きさは、日本工業規格A列4番横とする。

移転工法（計画）各案の比較表

項 目	A 案	B 案	C 案
移転対象建物の範 囲及び移転の方法 （補償建物の棟数 面積、概算額、 その他）			
主たる工作物 （機械設備等）の 移転範囲及び方法 （機種名、概算 額、その他）			
敷地内の動線 （駐車場、緑地、 原材料料、製品 等の置場面積の 確保状況）			
営業補償等に 係るもの （休業する部門補 償概算額、その 他）			

注 用紙の大きさは、日本工業規格A列4番横とする。

記 録 簿

説明場所							
説明年月日		年	月	日	時間	自	至
出席者	説明者						
	相手方						
説明内容及び質疑							
特記事項							

注 用紙の大きさは、日本工業規格 A 列 4 番縦とする。

騒音測定結果一覧表

No. _____

項目	記		事				測定箇所平面図
	調査件名	調査所	測定箇所				
調査年月日							
測定計器名							
測定者氏名							
測定時間	測定点平均値		気象条件			主要騒音原因	
	発生源から 10m	発生源から 30m	天候	気温	風向		風力
8時(分から分)							
9()							
10()							
11()							
12()							
13()							
14()							
15()							
16()							
17()							
備考							

注 用紙の大きさは、日本工業規格 A 列 4 番横とする。

振動測定結果一覧表

No.

項目	記事			事			測定箇所平面図	
	調査件名	調査箇所	調査年月日	測定器名	測定者氏名	測定時間		
測定時間	測定点平均値			気象条件		主要震動原因		
8時(分から分)	発生源	発生源から10m	発生源から4.0m	天候	気温	風向		風力
9()								
10()								
11()								
12()								
13()								
14()								
15()								
16()								
17()								
振動の方向	鉛直動(Z)							
備考								

注 用紙の大きさは、日本工業規格A列4番横とする。

井戸調査表

井戸 No.	所在地	使用者	使用目的		調査者 規格 (径×深)	水面調査		調査番号 水道の 有 無	備 考
			飲料	他		調査年月日	水面高(水位)		

注 用紙の大きさは、日本工業規格A列4番横とする。

物 件 調 書

宮城県が施行する
調書を作成する。

工事のため、^{取得}移転の対_{使用}象となる物件について下記のとおり

平成 年 月 日

所 長

印

調査者氏名

印

下記記載事項に誤りがないことを確認する。

平成 年 月 日 物件所有者住所

氏名又は名称

印

平成 年 月 日 関係人住所

氏名又は名称

印

記

								県 都 市 町 村		地 内
大字	字	地番	種 類	形 状 寸 法	単 位	数 量	物 件 所 有 者 の 氏 名	所 有 権 以 外 の 権 利 の 種 類	権 利 者 の 氏 名	摘 要

注 用紙の大きさは、日本工業規格A列4番縦とする。

阻害要因等特定調査票（1）

作成日	年 月 日	調査者		整理番号	
所在地					
名称等				施設名	
所有者等	住所				
	氏名				
阻害要因の内容、状況					
阻害要因に対する用地補償業務の課題					
処 理 方 針 案					
<p>1. 阻害要因、課題の解決方法、処理方針</p> <p>2. 処理に要する期間</p> <p>3. 処理に当たっての留意点</p>					

注 用紙の大きさは、日本工業規格A列4番縦とする。

阻害要因等特定調査票（2）

作成日	年 月 日	調査者		整理番号	
位置図					
概況図					
概況写真					

注 用紙の大きさは、日本工業規格A列4番縦とする。

用地補償処理計画(案) 記載例

工区 (施工年度)	処理項目	細項目	施設名：○○幹線用水路												備考
			○年度	○年度	○年度	○年度	○年度	○年度	○年度	○年度	○年度	○年度	○年度	○年度	
A工区 (H○年○月)	阻害要因処理	権利関係	[Timeline bars]												権利者不明
	用地測量調査	交渉難航関係	[Timeline bars]												事業反対
	用地交渉	発注手続き業務実施	[Timeline bars]												地図混乱
		説明会	[Timeline bars]												
	契約、引渡し	個別交渉	[Timeline bars]												
B工区 (H○年○月)	阻害要因処理	契約締結	[Timeline bars]												地図混乱
	用地測量調査	引渡し確認	[Timeline bars]												不法占有
		登記関係	[Timeline bars]												他公共事業
	用地交渉	用地関係	[Timeline bars]												
		説明会	その他	[Timeline bars]											
C工区 (H○年○月)	阻害要因処理	発注手続き業務実施	[Timeline bars]												事業反対
	用地測量調査	登記関係	[Timeline bars]												無縁墓地
	用地交渉	補償関係	[Timeline bars]												工場移転
		説明会	権利関係	[Timeline bars]											
	契約、引渡し	個別交渉	[Timeline bars]												
D工区 (H○年○月)	阻害要因処理	契約締結	[Timeline bars]												土壌汚染等
	用地測量調査	引渡し確認	[Timeline bars]												埋蔵文化財
		登記関係	[Timeline bars]												海外居住者
	用地交渉	法令規制関係	[Timeline bars]												
		説明会	権利関係	[Timeline bars]											
契約、引渡し	個別交渉	[Timeline bars]													

「別記1」 建築物等区分表
(第4条)

表1 建物区分

区 分	判 断 基 準
木造建物〔Ⅰ〕	土台、柱、梁、小屋組等の主要な構造部に木材を使用し、軸組（在来）工法により建築されている専用住宅、共同住宅、店舗、事務所、工場、倉庫等の建物で主要な構造部の形状・材種、間取り等が一般的と判断される平屋建又は2階建の建物
木造建物〔Ⅱ〕	土台、柱、梁、小屋組等の主要な構造部に木材を使用し、軸組（在来）工法により建築されている劇場、映画館、公衆浴場、体育館等で主要な構造部の形状・材種、間取り等が一般的でなく、木造建物〔Ⅰ〕に含まれないと判断されるもの又は3階建の建物
木造建物〔Ⅲ〕	土台、柱、梁、小屋組等の主要な構造部に木材を使用し、ツーバイフォー工法又はプレハブ工法等軸組（在来）工法以外の工法により建築された建物
木造特殊建物	土台、柱、梁、小屋組等の主要な構造部に木材を使用し、軸組（在来）工法により建築されている神社、仏閣、教会堂、茶室、土蔵造等の建物で建築に特殊な技能を必要とするもの又は歴史的価値を有する建物
非木造建物〔Ⅰ〕	柱、梁等の主要な構造部が木材以外の材料により建築されている鉄骨造、鉄筋コンクリート造、鉄骨鉄筋コンクリート造、コンクリートブロック造等の建物
非木造建物〔Ⅱ〕	石造、レンガ造及びプレハブ工法により建築されている鉄骨系又はコンクリート系の建物

（注）建築設備及び建物附随工作物（テラス、ベランダ等建物と一体として施工され、建物の効用に寄与しているもの）は、建物の調査に含めて行うものとし、この場合の「建築設備」とは、建物と一体となって、建物の効用を全うするために設けられている、または、建物の構造と密接不可分な関係にあるおおむね次の各号に掲げるものをいう。

- 1 電気設備（電灯設備、動力設備、受・変電設備（キュービクル式受電設備を除く。）ソーラーパネル等発電設備等）
- 2 通信・情報設備（電話設備、電気時計・放送設備、インターホン設備、警備設備、表示設備、テレビジョン共同受信設備等）
- 3 ガス設備
- 4 給・排水、衛生設備
- 5 空調（冷暖房・換気）設備
- 6 消火設備（火災報知器、スプリンクラー等）
- 7 排煙設備
- 8 汚物処理設備
- 9 煙突
- 10 運搬設備（昇降機、エスカレーター等。ただし工場、倉庫等の搬送設備を除く。）
- 11 避雷針

ただし、借家人等の建物所有者と異なる者の所有であり、かつ、容易に取り外しが行えるような場合は、この限りではない。

表2 工作物区分

区 分	判 断 基 準
機 械 設 備	<p>原動機等により製品等の製造又は加工等を行うもの、又は製造等に直接係わらない機械を主体とした排水処理施設等をいい、キュービクル式受変電設備、建築設備以外の動力設備、ガス設備、給・排水設備等の配管、配線及び機器類を含む。</p>
生 産 設 備	<p>当該設備が製品等の製造に直接・間接的に係わっているもの又は営業を行う上で必要となる設備で次に例示するもの等をいう。ただし、建物として取扱うことが相当と認められるものを除く。</p> <p>A 製品等の製造、育生、養殖等に直接係わるもの 園芸用フレーム、わさび畑、養殖池（場）（ポンプ配水設備を含む。）、牛、豚、鶏その他の家畜の飼育又は調教施設等</p> <p>B 営業を目的に設置されているもの又は営業上必要なもの テニスコート、ゴルフ練習場等の施設（上家、ボール搬送機又はボール洗い機等を含む。）、自動車練習場のコース、遊園地（公共的な公園及び当該施設に附帯する駐車場を含む。）、釣り堀、貯木場等</p> <p>C 製品等の製造、育生、養殖又は営業には直接的に係わらないが、間接的に必要となるもの 工場等の貯水池、浄水池（調整池、沈澱池を含む。）、駐車場、運動場等の厚生施設等</p> <p>D 上記AからCまでに例示するもの以外で次に例示するもの コンクリート等の煙突、給水塔、規模の大きな貯水槽又は浄水槽、鉄塔、送電設備、飼料用サイロ、用水堰、橋、火の見櫓、規模の大きなむろ、炭焼釜等</p>
附 帯 工 作 物	<p>建物及び他の工作物区分に属するもの以外のすべてのものをいい、主として次に例示するものをいう。</p> <p>門、囲障、コンクリート叩き、アスファルト舗装通路、敷石、敷地内排水設備、一般住居にあつては屋外の給・排水設備、ガス設備、物干台（柱）、池等</p>
庭 園	<p>立竹木、庭石、灯籠、築山、池等によって造形されており、総合的美観が形成されているものをいう。</p>
墳 墓	<p>墓地として都道府県知事の許可を受けた区域又はこれと同等と認めることが相当な区域内に存する死体を埋葬し、又は焼骨を埋蔵する施設をいい、これに附随する工作物及び立竹木を含む。</p>

表3 立竹木等区分

区 分	判 断 基 準
庭 木 等	<p>まつ、かや、まき、つばき等の立木で観賞上の価値又は防風、防雪その他の効用を有する住宅、店舗、工場等の敷地内に植栽されているもの（自生木を含み、庭園及び墳墓を構成するものを除く。）をいい、次により区分する。</p> <p>A 観 賞 樹 住宅、店舗、工場等の敷地内に植栽されており、観賞上の価値を有すると認められる立木であって、喬木（針葉樹、広葉樹）、株物類、玉物類、特殊樹、生垣用木及びほていちく等の観賞用竹をいう。</p> <p>B 効 用 樹 防風、防雪その他の効用を目的として植栽されている立木で、主に屋敷回りに生育するものをいう。</p> <p>C 風 致 木 名所又は旧跡の風致保存を目的として植栽されている立木又は風致を保全するために敷地内に植栽されている立木をいう。</p> <p>D そ の 他 敷地内に植込まれた芝、地被類、草花等をいう。</p>
用材林立木	<p>ひのき、すぎ等の立木で用材とすることを目的としているもの又は用材の効用を有していると認められるものをいう。</p>
薪炭林立木	<p>なら、くぬぎ等の立木で薪、炭等とすることを目的としているもの又はこれらの効用を有していると認められるものをいう。</p>
収 穫 樹	<p>りんご、みかん等の立木で果実等の収穫を目的としているものをいう。</p>
竹 林	<p>孟宗竹、ま竹等で竹材又は筍の収穫を目的としている竹林をいう。</p>
苗木(植木畑)	<p>営業用樹木で育苗管理している植木畑の苗木をいう。</p>
その他の立木	<p>上記の区分に属する立木以外の立木をいう。</p>
立毛(農作物)	<p>水稻、陸稻、麦類、いも類、豆類、野菜、工芸作物及びその他の農作物をいう。</p>

「別記2」 業務従事者資格一覧表
(第10条)

業務従事者資格一覧表

関係条項	業務内容	資 格
第3章	権利調査	土地改良補償士（公益社団法人土地改良測量設計技術協会土地改良補償士資格試験事業実施規程第6条に基づく土地改良補償士資格登録名簿に登録されている者。以下同じ。）、土地改良補償業務管理者又は土地改良補償業務管理者補（公益社団法人土地改良測量設計技術協会の土地改良補償業務管理者資格試験事業実施規程第6条に基づく土地改良補償業務管理者等資格登録名簿に登録されている者。以下同じ。）
第4章	用地測量	<ol style="list-style-type: none"> 1. 測量士又は測量士補（測量法（昭和24年法律第188号）第49条に基づく測量士名簿又は測量士補名簿に登録されている者。以下同じ。） 2. 土地家屋調査士（土地家屋調査士法（昭和25年法律第228号）第8条に基づく土地家屋士名簿に登録されている者。以下同じ。）
第5章	登記資料収集整理等	<ol style="list-style-type: none"> 1. 土地改良補償士、土地改良補償業務管理者又は土地改良補償業務管理者補 2. 測量士又は測量士補 3. 土地家屋調査士
第6章	建物等の調査（木造建物・木造特殊建物・石綿）	<ol style="list-style-type: none"> 1. 土地改良補償士、土地改良補償業務管理者又は土地改良補償業務管理者補 2. 一級建築士、二級建築士又は木造建築士（建築士法（昭和25年法律第202号）第5条に基づく一級建築士名簿、二級建築士名簿又は木造建築士名簿に登録されている者。以下それぞれ「一級建築士」、「二級建築士」、「木造建築士」という。）。ただし、木造建築士が行うことができる場合は、建築士法第3条の3、二級建築士が行うことができる場合は、建築士法第3条の2及び第3条の3の範囲内とする。
	建物等の調査（非木造建物・石綿）	一級建築士又は二級建築士。ただし、二級建築士が行う場合は、建築士法第3条の2の範囲内とする。
	建物等の調査（機械設備・生産設備・石綿）	<ol style="list-style-type: none"> 1. 土地改良補償士、土地改良補償業務管理者又は土地改良補償業務管理者補 2. 技術士（技術士法（昭和58年法律第25号）第32条に基づく技術士登録簿に登録された者。以下同じ。）で当該設備に係る技術士

関係条項	業務内容	資格
第6章	建物等の調査（附帯工作物・石綿）	<ol style="list-style-type: none"> 1. 土地改良補償士、土地改良補償業務管理者又は土地改良補償業務管理者補 2. 一級建築士又は二級建築士 3. 土地家屋調査士
	建物等の調査（庭園・墳墓・立竹木等）	<ol style="list-style-type: none"> 1. 土地改良補償士、土地改良補償業務管理者又は土地改良補償業務管理者補 2. 造園施工管理技士（建設業法（昭和24年法律第100号）第27条第1項の検定に合格した者。） 3. 一級建築士又は二級建築士 4. 土地家屋調査士
第7章	営業その他の調査（営業に関するもの）	<ol style="list-style-type: none"> 1. 土地改良補償士、土地改良補償業務管理者又は土地改良補償業務管理者補 2. 公認会計士（公認会計士法（昭和23年法律第103号）第17条に規定する公認会計士名簿に登録された者。） 3. 税理士（税理士法（昭和26年法律第237号）第18条に基づく税理士名簿に登録された者。） 4. 中小企業診断士（中小企業支援法（昭和38年法律第147号）第11条に基づく登録簿に登録された者。）
	営業その他の調査（居住者等及び動産に関するもの）	土地改良補償士、土地改良補償業務管理者又は土地改良補償業務管理者補
第8章	消費税等調査	<ol style="list-style-type: none"> 1. 土地改良補償士、土地改良補償業務管理者又は土地改良補償業務管理者補 2. 公認会計士 3. 税理士
第9章	予備調査	<ol style="list-style-type: none"> 1. 土地改良補償士、土地改良補償業務管理者又は土地改良補償業務管理者補 2. 一級建築士又は二級建築士。ただし、二級建築士が行う場合は、建築士法第3条の2の範囲内とする。
第10章	移転工法案の検討	<ol style="list-style-type: none"> 1. 土地改良補償士、土地改良補償業務管理者又は土地改良補償業務管理者補 2. 一級建築士又は二級建築士。ただし、二級建築士が行う場合は、建築士法第3条の2の範囲内とする。 3. 技術士で当該設備に係る技術士

関係条項	業務内容	資格
第11章	再算定業務	上記第6章それぞれの業務従事者
第12章	土地評価	1 土地改良補償士、土地改良補償業務管理者又は土地改良補償業務管理者補 2 不動産鑑定士（不動産の鑑定評価に関する法律（昭和38年法律第152号）第15条に基づく不動産鑑定士名簿に登録された者）又は不動産鑑定士補（同法附則（平成16年6月2日法律第66号）第6条に基づく不動産鑑定士補名簿に登録された者）
第13章	補償説明	土地改良補償士
第14章	地盤変動影響調査等	1. 土地改良補償士、土地改良補償業務管理者又は土地改良補償業務管理者補 2. 木造建物、木造特殊建物及び非木造建物にあっては、建築士法第2条に規定する一級建築士、二級建築士又は木造建築士。ただし、木造建築士が行うことができる場合は建築士法第3条の3、二級建築士が行うことができる場合は、建築士法第3条の2及び第3条の3の範囲内とする。 3. 機械設備及び生産設備にあっては、技術士
第15章	費用負担の説明	土地改良補償士
第16章	騒音等調査	土地改良補償士、土地改良補償業務管理者又は土地改良補償業務管理者補
第17章	事業認定申請書等の作成	土地改良補償士、土地改良補償業務管理者又は土地改良補償業務管理者補
第18章	物件調書の作成	第6章及び第7章それぞれの業務従事者
第19章	保安林解除等申請図書の作成	土地改良補償士、土地改良補償業務管理者又は土地改良補償業務管理者補
第20章	完了図書の作成	土地改良補償士、土地改良補償業務管理者又は土地改良補償業務管理者補
第21章	内水面漁業権等調査	土地改良補償士、土地改良補償業務管理者又は土地改良補償業務管理者補
第22章	阻害要因の調査及び処理方針の作成	土地改良補償士

「別記3」 境界標識の様式及び設置要領
(第70条)

境界標識の様式及び設置要領

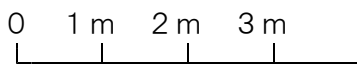
1 様式

- (1) 境界標識は宮城県型（12cm×12cm）角で長さ100cmの鉄筋コンクリート杭のものを標準とし、杭の頭部中心に「+」、側面には「宮城県」と刻印の表示をする。
ただし、財産である土地の地形・周辺土地の地形等を考慮して、境界標識の大きさを上部9cm角以上の規格のものを定めることができる。
- (2) 境界杭の長さは、地形・地盤の強弱・設置場所等により適宜定め、所定の位置に固定できる長さにする。
ア 山地に設置する境界杭にあつては、現場の実態を勘案し境界杭の長さ70cmのものを使用することができる。
イ 境界杭の設置場所がコンクリート等で設置困難な場所では、金属製鋳等を使用することができる。
- (3) 境界標識には一連番号を付するものとする。
- (4) 見取図は下記のとおりである。

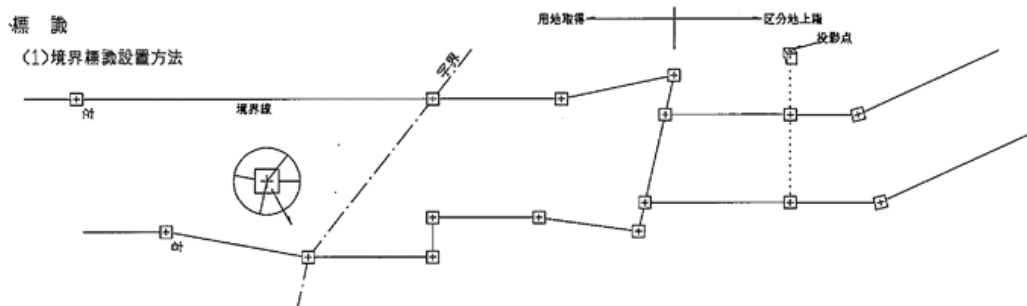
2 設置要領

- (1) 境界標識は、官有地から「宮城県」の刻印が読みとれるように杭の向きを定め、杭の中心部を私有地と官有地の境界線上に一致させるよう設置する。
- (2) 境界杭の設置場所は、原則として測点毎両側に設置する。ただし、直線部（用地買収線）で見通しのよい場所では、おおむね50m間隔毎に設置する。
- (3) 道路等の角地及び岩盤等地盤堅硬な箇所では、通行等の支障とならないよう埋込み、設置する。
- (4) 境界杭を設置したときは、用地平面図に構造物、境界杭設置個所及び境界番号並びに字名、地目、地番及び隣接者名を記入した図面を作成するものとする。

この図面は縮尺1/500とし、縮小化による縮尺不明を防止するための寸法表示をするものとする（下記）。



- (5) 境界杭の位置の明示のため公共座標値を記載した境界杭設置調書を作成する。ただし、公共座標がない（過去に測量した図面）場合には省略できるものとする。



境界杭設置調書

種目区分	工区(工事名)	杭ナンバ－			公共座標値		隣接杭からの距離		権利の種類	杭の材質	備考
		左	中	右	X座標値	Y座標値	隣接杭No.	距離			

- 記載要領
- 1 種目区分欄は、種類名{工作物の名称(〇〇ダム、〇〇頭首工、〇〇揚水機場、〇〇幹線水路等)}を記載する。
 - 2 工区(工事)欄は、発注件名を記載する。
 - 3 杭ナンバ－欄は、杭の設置番号を記入する。
 - 4 左・中・右欄は、水路に在っては下流に対し区分し、貯水池・道路その他にあっては、設置のルールを定めその旨備考欄に記載する。
 - 5 その他上記記載欄による。

「別記4」 騒音等調査要領
(第163条)

騒音等調査要領

1 騒音に関する調査

区 分	調 査 事 項	備 考
測 定 方 法	特定建設作業に伴って発生する騒音の規制に関する基準（昭和43年11月27日付け厚生省・建設省告示第1号）に準拠するものとし、それ以外については次により測定するものとする。	
測 定 箇 所 の 所 在	県、郡、市、町、村、大字、字、地番	
測 定 回 数 及 び 時 間	午前8時から1時間間隔で10回測定するものとし1回ごとの測定時間は、10分間とする。	
気 象 条 件	天候、温度、風向、風力	
マイクロホンの位置	工事実施上予想される発生源から測線上に2点を取り、それぞれ10メートル及び30メートルの地点を標準とする。	

2 振動に関する調査

区 分	調 査 事 項	備 考
測 定 方 法	振動規制法施行規則（昭和51年11月10日総理府令第58号）備考に準拠する。	
測 定 箇 所 の 所 在	県、郡、市、町、村、大字、字、地番	
測 定 回 数 及 び 時 間	午前8時から1時間間隔で10回測定するものとし1回ごとの測定時間は、10分間とする。	
気 象 条 件	天候、温度、風向、風力、地震	
ピックアップの位置	工事実施上予想される発生源から測線上に3点を取り、発生源及び10メートル、40メートルの地点を標準とする。	

3 井戸に関する調査

区 分	調 査 事 項	備 考
井 戸 調 査	<p>所在地、所有者氏名、使用目的（飲料水等）、規模（測定不可能な場合は、聴取調査）、調査年月日、水面高（穂高）水深、備考欄に井戸枠天端の標高を記入するとともに、水道の有無を調査する。</p> <p>また、ポンプ等施設が付随する場合は構造・規模等も調査する。</p> <p>なお、湧水量を計測できる場合は、これを測定する。</p>	

「別記5」 事業認定申請書等作成要領
(第168条・第173条・第175条)

第1章 総則

(総則)

第1条 この要領は、土地収用法（昭和26年法律第219号。以下「法」という。）第16条に規定する事業認定申請、第39条に規定する裁決申請及び第47条の3に規定する明渡裁決申立に係る事業認定申請図書、裁決申請図書及び明渡裁決申立図書を作成する場合に適用するものとする。

第2章 事業認定申請図書の作成

第1節 協議用資料の作成

(協議用資料の作成)

第2条 協議用資料の作成は、次条から第18条までに定めるところにより行うものとする。

(境界等の調査及び確認)

第3条 協議用資料の作成に当たり、あらかじめ、県・郡・市・区・町・村・大字及び字の名称並びにその境界について、用地実測図、公図、土地登記記録等を調査及び確認するものとする。

(土地面積及び主な物件の数量等の概数積算)

第4条 用地実測図等を基に、起業地内全ての土地等の実測面積又は概数（10㎡又は100㎡単位）及び主な物件の数量の概数を、本体事業、関連事業又は付帯工事別、現況地目別、収用又は使用の別に積算するものとする。

(法4条地等の調査)

第5条 起業地内に次の各号に掲げる土地がある場合には、関係官公署、事業所等の管理台帳等を基に、当該各号に掲げる事項の調査をし、併せて、現地において調査及び確認をするものとする。

- 一 法第4条に規定する土地（以下「法4条地」という。）
所在地、名称、規格及び規模
- 二 土地の利用について法令の規定による制限がある土地（以下「法令制限地」という。）
区域及び面積並びに制限の根拠法令及び該当条項

(事業認定申請書の作成)

第6条 法第16条に規定する事業認定申請を行う場合は、事業認定申請書（土地収用法施行規則（昭和26年建設省令第33号。以下「規則」という。）別記様式第5）を作成するものとする。

- 2 規則別記様式第5の記の四（事業の認定を申請する理由）に記載する事項は、次の各号に掲げる事項とし、その要旨を簡明に記載するものとする。
 - 一 事業が法第3条各号の一に掲げるものに関する事業であること
 - 二 事業計画の内容及び目的
 - 三 収用又は使用しようとする対象物及び土地所有者等の概数
 - 四 事業認定の申請に至った用地交渉の概略及び用地取得等ができない理由
- 3 事業が関連事業又は附帯工事に関するものであるときは、前項各号の事項には、これらの事業についても記載するものとする。

(事業計画書の作成)

第7条 事業計画書は、次の各号に掲げる事項を記載し作成するものとする。

- 一 事業計画の概要
- 二 事業の開始及び完成の時期
- 三 事業に要する経費及びその財源
- 四 事業の施行を必要とする公益上の理由
- 五 収用又は使用の別を明らかにした事業に必要な土地等の面積、数量等の概数並びにこれらを必要とする理由

- 六 起業地等を当該事業に用いることが相当であり、又は土地等の適正かつ合理的な利用に寄与することになる理由
- 2 事業が関連事業又は附帯工事に関するものであるときは、前項各号の事項には、これらの事業についても記載するものとする。

(起業地表示図面の作成)

第8条 起業地を表示する図面は、次の各号に掲げる図面について、当該各号に掲げるところにより作成するものとする。

- 一 起業地位置図
縮尺は25,000分の1（25,000分の1がない場合は、50,000分の1）とし、一般図を用いる。
- 二 起業地表示図
縮尺は100分の1から3,000分の1とする。この場合において、収用地は薄い黄色、使用地は薄い緑色、権利等の収用又は使用する物件が存する土地は薄い赤色、保留地は黒の斜線で明確に表示する。
また、県・郡・市・区・町・村・大字及び字の名称並びに境界を明確に表示する。

(事業計画表示図の作成)

第9条 事業計画を表示する図面は、次の各号に掲げる図面について、当該各号に掲げるところにより作成するものとする。

- 一 平面図
前条第2号の起業地表示図を併用する。
- 二 横断図面
縮尺は100分の1から1,000分の1までの範囲とし、幅員構造等の標準的な横断図面を作成する。
- 三 縦断図面
トンネル、導水路等の場合は、必要に応じて作成する。
- 四 その他の構造図

(関連事業の施行についての協議書の作成)

第10条 事業が関連事業の施行に係るものである場合において、当該事業に係る施設の本来の管理者から法第18条第2項第3号の意見を求めるときは、協議書（別添記載例1）を当該管理者ごとに作成するものとする。

- 2 前項の規定は、当該事業の施行が道路法第22条、河川法第18条等の法令の規定によるものについては適用しない。

(法4条地表示図等の作成)

第11条 起業地内に法4条地が存する場合においては、次の各号に掲げる図面等について、当該各号に掲げるところにより作成するものとする。

- 一 法4条地表示図
第8条第2号の起業地表示図を併用し、それぞれの土地等に色分け着色（黄色、緑色、赤色及び黒色を除く。）し、かつ、番号を付して明確に表示するものとする。
ただし、法4条地が多数存在し、起業地の表示に支障を来す場合は、当該表示図を併用しないことができるものとし、当該表示図の作成に使用する図面と同じものを使用する。
- 二 法4条地調書
法第4条に規定する土地に関する調書（規則別記様式第6）を作成するものとする。この場合は、当該調書の番号と前号の図面の番号を整合させる。
- 三 法4条地の管理者への意見照会書
法4条地の管理者から法第18条第2項第4号の意見を求めるときは、意見照会書（別添記載例2）を作成し、当該管理者ごとに、第1号に準じた図面及び前号に準じた調書を添付する。
ただし、既に法4条地の管理者が道路管理者等から占用許可、使用承諾等を得ているときは、この限りでない。

(法令制限地の管理者への意見照会書の作成)

第12条 起業地内に法令制限地が存する場合において、当該法令制限地の管理者から法第18条第2項第5号に規定する意見を求めるときは、意見照会書(別添記載例3)を当該管理者ごとに作成するものとする。この場合には、必要に応じて当該法令制限地を表示した図面を添付するものとする。

2 前項の規定は、既に行政機関から許可、承認等を得ているときは、適用しない。

(事業の施行に関する行政機関への意見照会書の作成)

第13条 事業の施行に関し行政機関の免許、許可又は認可等の処分が必要な場合において、当該行政機関から法第18条第2項第6号の意見を求めるときは、意見照会書(別添記載例4)を当該行政機関ごとに作成するものとする。

2 前項の規定は、既に行政機関から免許、許可又は認可等を得ているときは、適用しない。

(手続の保留の申立書の作成)

第14条 起業地の一部又は全部について手続の保留を行う場合には、手続の保留の申立書(規則別記第7)を作成するものとする。

(参考資料の作成)

第15条 法第20条各号に掲げる事業認定の要件に該当している旨を説明する参考資料として、次の各号に掲げる資料について当該各号に掲げる書類等を作成するものとする。

- 一 収用適格事業に関する資料
- 二 収用又は使用の必要性に関する資料
- 三 事業計画に関する資料
- 四 経費に関する資料
- 五 公益性に関する資料
- 六 土地利用の合理性に関する資料
- 七 法令制限地に関する資料
- 八 手続保留に関する資料
- 九 その他必要と認められる書類

(取りまとめ方法)

第16条 第6条から第15条までの規定により作成した図書等、前条の規定により作成した参考資料を取りまとめて、取り外すことが可能な方法によりそれぞれ一冊に製本するものとする。

第2節 事業認定本申請図書の作成

(事業認定本申請図書の作成)

第17条 事業認定本申請図書の作成は、事業認定庁との事前協議に基づいて行うほか、本節に定めるところにより作成するものとする。

(境界等の再確認)

第18条 事業認定本申請図書の作成に当たり、県・郡・市・区・町・村・大字及び字の名称並びにその境界、法4条地並びに法令制限地の変更等の有無について、再度確認をするものとする。

(意見書等の確認)

第19条 法第18条第2項に掲げる関連事業を施行する必要が生じたことを証する書面、法4条地の管理者の意見書、法令制限地に係る行政機関の意見書及び事業施行に関する行政機関の免許、許可又は認可等の処分があったことを証明する書類又は当該行政機関の意見書の内容等について、確認をするものとする。

(取りまとめ方法及び作成部数)

第20条 事業認定本申請図書は、第16条に準じて取りまとめるものとする。

第3章 裁決申請図書の作成

(裁決申請書の作成)

第21条 法第39条に規定する裁決申請を行う場合は、裁決申請書(規則別記様式第12)を作成するものとする。

(事業計画書の作成)

第22条 前条の裁決申請書に添付する事業計画書は、事業認定申請書に添付した事業計画書とするものとする。

(起業地及び事業計画表示図の作成)

第23条 第21条の裁決申請書に添付する起業地及び事業計画を表示する図面は、事業認定申請書に添付した図面とするものとする。

(法第40条第1項各号に掲げる事項を記載した書類の作成)

第24条 第21条の裁決申請書の添付書類として法第40条第1項第2号に規定する書類(別添記載例5)を作成するものとする。

(規則第17条第2号イの証明書の作成)

第25条 法第40条第2項の規定により不明裁決を申請する場合には、起業者が過失なくして土地所有者又は関係人を知ることができない旨の証明書を作成するものとする。

(土地調書(案)の作成)

第26条 法第36条の規定により土地調書(規則別記様式8)を作成するものとする。

2 前項の添付図面として、次の各号により実測平面図の写しを作成し、添付するものとする。

一 収用予定の部分は薄い赤色で、使用予定の部分は薄い緑色で、それぞれ着色する。

二 縮尺は250分の1とする。

ただし、やむを得ない場合は、縮尺100分の1から1,000分の1程度で作成する。

三 土地の面積の端数処理は、地目にかかわらず、小数点第3位を切捨て小数点第2位までとする。

(参考資料の作成等)

第27条 裁決申請書の参考資料として、次の各号に掲げる書類等を作成等するものとする

一 収用し又は使用しようとするものが土地の場合には、土地登記事項証明書、建物の場合には、建物登記事項証明書、立木の場合には、立木登記事項証明書

二 用地交渉の経緯の説明書(未取得の理由を明らかにする。)

三 土地所有者及び関係人の住民票(写)(法人の場合は法人登記事項証明書)

四 登記名義人死亡の場合には、相続関係を証明するのに必要な戸籍関係書類(写)及び系統図

五 損失補償金の見積の方法及び基礎資料(鑑定評価書、内訳明細書)

六 事業執行状況説明資料(適宜図面等を利用する。)

七 用地取得状況説明資料(適宜図面等を利用する。)

八 事業の認定の告示の写し

九 収用しまたは使用しようとするもの及び周辺の写真

十 その他必要と認められる書類

(取りまとめ)

第28条 第21条から第26条までの規定により作成した図書等、前条の規定により作成した参考資料を取りまとめて、取り外すことが可能な方法によりそれぞれ一冊に製本するものとする。

第4章 明渡裁決申立図書の作成

(明渡裁決申立書の作成)

第29条 法第47条の3に規定する明渡裁決申立を行う場合は、明渡裁決申立書(規則別記様式第10)を作成するものとする。

(法第47条の3第1項に掲げる事項を記載した書類の作成)

第30条 前条の明渡裁決申立書の添付書類として法第47条の3第1項に掲げる書類(別添記載例6)を作成するものとする。

(物件調書(案)の作成)

第31条 第29条の申立に当たっては、法第36条に規定する物件調書(規則様式第9)を作成するものとする。

2 前項の添付図面として、次の各号により配置図等の図面を作成するものとする。

- 一 縮尺は100分の1とする。
ただし、やむを得ない場合は、縮尺50分の1から500分の1程度で作成する。
- 二 物件の番号は、収用地又は使用地に係わらず、建物、工作物、立竹木の順番に通し番号を付す。
- 三 建物については、建物平面図(求積し、建物延面積記載)を建物1棟ずつ作成する。

(参考資料の作成等)

第32条 明渡裁決申立図書の参考資料として、次の各号に掲げる書類等を作成等するものとする。

- 一 収用し又は使用しようとする土地に建物がある場合には、建物登記事項証明書、立木がある場合には立木登記事項証明書
- 二 用地交渉の経緯の説明書(未取得の理由を明らかにする。)
- 三 土地所有者及び関係人の住民票(写)(法人の場合は法人登記事項証明書)
- 四 登記簿名義人死亡の場合には、相続関係を説明するのに必要な戸籍関係書類(写)及び系統図
- 五 損失補償金の見積の方法及び基礎資料(鑑定評価書、内訳明細書)
- 六 事業執行状況説明資料(適宜図面等を利用する。)
- 七 用地取得状況説明資料(適宜図面等を利用する。)
- 八 事業の認定の告示の写し
- 九 明渡裁決申立対象地及び物件の写真
- 十 その他必要と認められる書類

(取りまとめ)

第33条 明渡裁決申立書に係る取りまとめは、第28条の規定を準用するものとする。

(同時申請の場合の参考資料の取りまとめの特例)

第34条 裁決申請及び明渡裁決申立を同時に行うときは、参考資料のとりまとめについては、第27条及び第32条の規定にかかわらず、一冊の参考資料として調製するものとする。この場合には、第32条第2号から第4号、第6号から第8号に掲げる資料の作成は要しない。

別添記載例 1

〇〇△第〇〇〇号
□□〇年〇月〇日

〇〇管理者 〇〇県
上記代表者 〇〇知事 〇〇 〇〇 殿

起 業 者 宮城県仙台市青葉区本庁3丁目8番1号
宮城県知事 〇〇 〇〇

上記代理人 (所在地)

上記代理人 (所在地)



土地収用法第18条第2項第3号の関連工事の施行について（協議）

宮城県が施行する〇〇事業〇〇工事に伴い、貴職管理に係る下記調書記載の施設を付替える必要が生じ、関連事業として〇〇工事と同時に施行したいので、貴職の同意を得たく協議します。

記

図面表 示番号	県・郡・市・区・町・ 村・大字及び字の名称	現に供している事 業（施設）の種類	計 画		現 況		備考
			延 長	幅 員	延 長	幅 員	
〇〇	〇〇県〇〇郡〇〇町大 字〇〇	県道〇〇号線	〇〇m	〇〇mm	〇〇m	〇〇mm	

〇〇△第〇〇〇号
□□〇年〇月〇日

〇〇管理者 〇〇県
上記代表者 〇〇知事 〇〇 〇〇 殿

起 業 者 宮城県仙台市青葉区本庁3丁目8番1号
宮城県知事 〇〇 〇〇

上記代理人 (所在地)

上記代理人 (所在地)



土地収用法第18条第2項第4号の規定に基づく意見について（照会）

宮城県が施行する〇〇事業〇〇工事のために必要な土地について、土地収用法（昭和26年6月9日法律第219号）第16条の規定により事業の認定を申請するに当たり、起業地内に存する貴職管理に係る下記調書記載の土地を起業地に編入することについて、同法第18条第2項第4号の規定に基づく意見を承りたく照会します。

記

図面表 示番号	県・郡・市・区・町・ 村・大字及び字の名称	現に供している事 業（施設）の種類	供している 土地の面積	備 考	
				管理者	意見書の有無
〇〇	〇〇県〇〇郡〇〇町大 字〇〇	市道〇〇号	〇〇〇 ----- m ²	〇〇市	

〇〇△第〇〇〇号
□□〇年〇月〇日

〇〇管理者 〇〇県
上記代表者 〇〇知事 〇〇 〇〇 殿

起業者 宮城県仙台市青葉区本庁3丁目8番1号
宮城県知事 〇〇 〇〇

上記代理人 (所在地)

上記代理人 (所在地)



土地収用法第18条第2項第5号の規定に基づく意見について（照会）

農林水産大臣が施行する〇〇事業〇〇工事のために必要な土地について、土地収用法（昭和26年6月9日法律第219号）第16条の規定により事業の認定を申請するに当たり、起業地内に存する貴職管理に係る下記調書記載の土地を起業地に編入することについて、同法第18条第2項第5号の規定に基づく意見を承りたく照会します。

記

図面表示番号	県・郡・市・区・町・村・大字及び字の名称	現に供している事業（施設）の種類	利用制限法令名	起業地に編入する面積（㎡）	備考
〇〇	〇〇県〇〇郡〇〇町大字〇〇	〇〇〇国定公園	自然公園法	〇〇〇㎡	

〇〇△第〇〇〇号
□□〇年〇月〇日

〇〇管理者 〇〇県
上記代表者 〇〇知事 〇〇 〇〇 殿

起 業 者 宮城県仙台市青葉区本庁3丁目8番1号
宮城県知事 〇〇 〇〇

上記代理人 (所在地)

上記代理人 (所在地)



土地収用法第18条第2項第6号の規定に基づく意見について

宮城県が施行する〇〇事業〇〇工事のため必要な土地について、土地収用法（昭和26年6月9日法律第219号）第16条の規定により事業の認定を申請するに当たり、同法第18条第2項第6号の規定に基づく意見を承りたく照会します。

別添記載例5

法第40条第1項第2号に掲げる必要事項を記載した書類の記載例

- 1 収用し、又は使用しようとする土地の所在、地番、地目及び面積並びに土地所有者及び土地に關して權利を有する關係人の氏名及び住所

〇〇県〇〇市大字〇〇字〇〇地内

地番	地目		全体の面積		収用しようとする土地の面積(㎡)	使用しようとする土地の面積(㎡)	土地所有者		關係人		備考
	公簿	現況	公簿(㎡)	実測(㎡)			氏名	住所	氏名	住所	
1番2	宅地	宅地	350.51	250.00	50.00	200.00	A(持分2分の1)	〇県〇市〇区〇丁目〇番	債権者C	〇県〇市〇区〇丁目〇番	
		道路		50.51	20.51	30.00	B(持分2分の1)	〇県〇市〇区〇丁目〇番	債権者D	〇県〇市〇区〇丁目〇番	
計			350.51	300.51	70.51	230.00					

- 2 使用しようとする土地の使用方法及び期間

(1) 使用方法

(2) 使用期間

3 土地又は土地に関する所有権以外の権利に対する損失補償額の見積り及びその内訳の記載例
 (1) 見積

補償項目 氏名	収用しようとする 土地に対する損失 補償見積額	使用しようとする 土地に対する損失 補償見積額	収用しようとする 土地に関する所有 権以外の権利に対 する損失補償見積 額	使用しようとする 土地に関する所有 権以外の権利に対 する損失補償見積 額	残地に対する損失 補償見積額	損失補償見積額計	考 備
A	3,090,000	20,279			676,275	3,786,554	
B	3,090,000	20,279			676,275	3,786,554	
C			4,120,000			4,120,000	
計	6,180,000	40,558	4,120,000		1,252,550	11,693,108	

注) 抵当権が設定された土地の一部を収用する場合、補償金は土地所有者等に一括して見積もってもよい。
 (記載例…抵当権に対する権利消滅補償については、見積ることが困難であるため土地収用法第69条但し書きにより土地に対する損失補償見
 積額に一括見積とした。)

(2) 内訳

(イ) 収用しようとする土地に対する損失補償見積額

〇〇県〇〇市大字〇〇字〇〇地内

地番	地目		全体の面積		収用しようとする土地の面積 (㎡)	単価 (1㎡当たり)	損失補償見積額	土地所有者	備考
	公簿	現況	公簿(㎡)	実測(㎡)					
1番2	宅地	宅地	350.51	250.00	200.00	30,000	6,000,000	A外1名	完全所有権(50,000円/㎡及び10,000円/㎡)に対する底地権の割合を60%とした。
		道路		50.51	30.00	6,000	180,000		
計				300.51	230.00		6,180,000		

注) 共有等持分割合について、説明を要する場合は、各人別の内訳を適宜作成すること。

(ロ) 使用しようとする土地に対する損失補償見積額

〇〇県〇〇市大字〇〇字〇〇地内

地番	地目		全体の面積		使用しようとする土地の面積 (㎡)	単価 (1箇月当たり)	使用期間	損失補償見積額	土地所有者	備考
	公簿	現況	公簿(㎡)	実測(㎡)						
1番2	宅地	宅地	350.51	250.00	50.00	250	明渡時期	37,500	A外1名	50,000×0.06×1/12=250 10,000×0.06×1/12=50
		道路		50.51	20.51	50	から3箇月	3,077		
計				300.51	70.51			40,577		

(ハ) 収用しようとする土地に関する所有権以外の権利に関する損失補償見積額の記載例

〇〇県〇〇市大字〇〇字〇〇地内

地番	地目		全体の面積		収用しようとする土地の面積 (㎡)	単価 (1㎡当たり)	損失補償見積額	土地に関する所有権以外の権利者 氏名	備考
	公簿	現況	公簿(㎡)	実測(㎡)					
1番2	宅地	宅地	350.51	250.00	200.00	20,000	4,000,000	地上権者C	完全所有権(50,000円/㎡及び10,000円/㎡)に対する地上権の割合を40%とした。
		道路		50.51	30.00	4,000	120,000		
計				300.51	230.00		4,120,000		

(二) 残地に対する損失補償見積額の記載例

〇〇県〇〇市大字〇〇字〇〇地内

地番	地目		残地面積(㎡)	単価 (1㎡当たり)	損失補償見積額	土地所有者	備考
	公簿	現況					
1番2	宅地	宅地	50.00	25,000	1,250,000	A外1名	
		道路	20.51	5,000	102,550		
計			70.51		1,352,550		

(ホ) 積算の基礎

土地の損失補償見積りの基礎については、下記に記載する各条文に基づき、不動産鑑定士の鑑定等を考慮して相当な価格としたものである。
なお、土地の価格については、平成〇年〇月〇日付けで事業の認定の告示があったので、同日の時点で算定したものである。

記

- 1 公共用地の取得に伴う損失補償基準要綱
(昭和37年6月29日閣議決定) 第〇〇条、第〇〇条
- 2 土地改良事業に伴う用地等の取得および損失補償要綱
(昭和38年3月23日38農地第251号(設)農地局長) 第〇〇条、第〇〇条
- 3 土地改良事業に伴う用地等の取得および損失補償要綱の運用方針について
並びに運用方針別記1「土地評価事務処理要領」 第〇〇条、第〇〇条
(昭和46年1月11日45農地D第994号(設)農林省農地局長通知)

- 4 権利を取得し又は消滅させる時期
権利取得裁決の日より〇〇日(ヶ月)以内

別添記載例 6

法第 47 条の 3 第 1 項第 1 号に掲げる必要事項を記載した書類の記載例

1 土地の所在、地番、地目及び土地所有者、関係人の氏名及び住所

〇〇県〇〇市大字〇〇字〇〇地内

地番	地目		土地所有者		関係人		摘要
	公簿	現況	氏名	住所	氏名	住所	
1 番 2	宅地	宅地	A (持分 2 分の 1)	〇県〇市〇区〇丁目〇番	債権者 C	〇県〇市〇区〇丁目〇番	
		道路	B (持分 2 分の 1)	〇県〇市〇区〇丁目〇番	抵当権者 F 公庫 代表理事 G	〇県〇市〇区〇丁目〇番	

2 土地のある物件の種類及び数量

〇〇県〇〇市大字〇〇字〇〇地内

地番	地目	物件 番号	物件の種類	単位	数量	物件 所有者	物件に関して所有 権以外の権利を有 する者
1 番 2	宅地	1	木造瓦葺平屋	m ²	200	C	F 公庫代表理事 G
		2	ブロック塀(高さ 2 m 厚さ 1.5 cm)	m	30	C	
		3	ブロック造門柱(8 段積)	本	2	C	
		4	土間コンクリート(厚さ 6 cm)	m ²	20	C	
		5	黒松(樹高 2 m 根回り 0.3 m)	本	1	A 及び B	
		6	まさき(樹高 2 m 根回り 0.3 m)	〃	5	A 及び B	

注 1) 物件所有者及び関係人は、明渡申立ての土地に存する物件のみに権利を有するものを記載すること。

注 2) 物件の存しない土地については、「なし」と記載すること。

3 法第40条第1項第2号ホに掲げるものを除くその他の損失補償の見積及びその内容の記載例
 (1) 見積

氏名	建物移転料	工作物移転料	動産移転料	移転雑費	立竹木補償金	損失補償金	摘要
C	15,300,000	1,332,400	88,100	519,800		17,240,300	
A					14,450	14,450	
B					14,450	14,450	

(2) 内訳

〇〇県〇〇市大字〇〇字〇〇地内

地番	地目	物件番号	物件の種類	単位	数量	単価	金額	所有者氏名	摘要
1番2	宅地	1	木造瓦葺平屋	㎡	200		15,300,000	C	
		2	ブロック塀(高さ2m 厚さ15cm)	m	30	31,600	948,000	C	
		3	ブロック造門柱(8段積)	本	2	18,000	36,000	C	
		4	土間コンクリート(厚さ6cm)	㎡	20	2,550	51,000	C	
			諸経費				258,600		
			消費税相当額				77,600		
			工作物移転料				1,371,200		
			動産移転料	式	1		88,100	C	
			計				88,100		
			移転雑費補償金	式	1		519,800	C	
			計				519,800		
		5	黒松(樹高2m 根回り0.3m)	本	1	14,000	14,000	A及びB	

	6	まさき(樹高2m 根回り0.3m)	〃	5	1,820	9,100	〃	
		諸経費				5,700		
		消費税相当額				100		
		立竹木移転料計				28,900		

(3) 積算の基礎

土地又は土地に関する所有権以外の権利に対する損失補償以外の損失補償の見積の基礎については、下記に記載する各条文に基づき積算した損失補償基準書により、補償額を算定したものである。

記

補償項目	条 文 公共用地の取得に伴う損失補償基準要 綱 (昭和37年6月29日閣議決定)	土地改良事業に伴う用地等の取得およ び損失補償要綱(昭和38年3月23 日38農地第251号(設)農地局長)
建物移転料	第24条	第26条
工作物移転料	第24条	第26条
立竹木補償金	第29条	第36条
動産移転料	第27条	第29条
移転雑費補償金		第35条

- 4 土地若しくは物件の引渡し又は物件の移転の期限
明渡裁決の日より〇〇日(ヶ月)以内

「別記6」保安林解除等申請図書作成要領
(第181条)

保安林解除申請図書等作成要領

第1 申請書類作成の基本的事項

本要領は、森林法（昭和26年法律第249号）第27条の規定により農林水産大臣又は都道府県知事に対して、保安林の解除申請をする場合に必要となる関係書類の作成等の基本的事項を定めるものである。

第2 関係書類及びその作成要領

区 分	作 成 要 領
1. 保安林解除申請書 (様式第1号)	<p>(1) 指定の解除の事由については、できる限り具体的に記載する。(この場合、その内容によっては、「別紙」にすることも可とされている。)</p> <p>(2) 面積については、実測又は見込みの区別を明記するものとし、haを単位とし、少数第4位まで記載する。(＊面積は㎡単位まで)</p> <p>(3) 国有林、水源かん養保安林、土砂流出防備保安林及び土砂崩壊防備保安林については、農林水産大臣あて、飛砂防備保安林、防風保安林、水害防備保安林、潮害防備保安林、干害防備保安林、防雪保安林、防霧保安林、なだれ防止保安林、落石防止保安林、防火保安林、魚つき保安林、航行目標保安林、保健保安林及び風致保安林については、都道府県知事あてとする。</p> <p>(4) 森林の所在場所の記載は、土地登記記録と一致させる。</p>
2. 位置図	<p>(1) 明示する事項 ①行政区画界、②事業区域界（青色）、③解除申請区域（赤く薄く着色）、④道路等のような継続事業の場合にあつては施行済区域（保安林の場合にあつては解除告示年月日及び番号を併記）、⑤申請区域、⑥計画区域の図示、⑦それぞれの区間の年度延長等を記入し、⑧残土処理を要する場合にあつては、その箇所を明記する。</p> <p>(2) 留意事項 国土地理院発行の5万分の1の地形図を使用する。</p>
3. 写真	<p>(1) 全景及び近景の写真については、適宜の枚数を添付する。</p> <p>(2) 写真撮影の位置については、現況図を使用し、撮影位置及び撮影方向を図示する。(この場合、その内容によっては、別葉をもって撮影位置図を作成することも可とする。)</p> <p>(3) 事業区域、保安林区域及び解除申請区域を明記する。</p> <p>(4) 大規模な事業計画については、空中写真を添付する。</p> <p>(5) 残土処理を要する箇所についても、写真を添付する。</p>

区 分	作 成 要 領				
4. 事業計画図及び代替施設計画図	<p>(1) 明示する事項 ①地形（等高線入り）、②保安林界（赤色）、③解除申請区域、④土地利用計画（施設の配置及び名称）、⑤法面の位置、形状、小段、⑥切土、盛土の区分、⑦えん堤、擁壁、排水施設の位置、記号又は番号、種類又は規模等の代替施設の配置、⑧縦横断測点又は測線を記入する。</p> <p>(2) 留意事項 ① 縮尺は、1/500～1/2,000とする。 ② 工種別（道路、排水施設等）に色別する。 ③ 残土の処理箇所についても同様に作成する。 ④ 事業計画図と代替施設計画図を合併して作成することも可とするが、その場合には、表題を「事業計画図兼代替施設計画図」とする。 なお、必要事項の記載ができる場合には、「事業計画図」は、「代替施設計画図」と兼用しても差し支えないが、この場合にも、その表題は「事業計画図兼代替施設計画図」とする。</p>				
5. 事業計画書	<table border="1"> <thead> <tr> <th data-bbox="438 938 810 1014">記 載 事 項</th> <th data-bbox="810 938 1356 1014">記 載 留 意</th> </tr> </thead> <tbody> <tr> <td data-bbox="438 1014 810 2022"> 1. 転用の目的に係る事業又は施設の名称 2. 当該事業を行い、又は施設を設置する者の氏名及び住所 3. 当該事業等の用に供するため当該保安林の土地を選定した理由 </td> <td data-bbox="810 1014 1356 2022"> <p>法人及び法人でない団体にあつては名称及び住所（法人にあつては本店又は主たる事務所の所在地とし、法人でない団体にあつては代表者の住所とする。）</p> <p>事業対象地の選定が、次の事由によって行われたものであることを、事業の目的又は施設の性質等と関連させて具体的に記載する。</p> <p>① 自然的条件、地理的条件、土地利用の状況等から当該事業用地としての適地をその区域以外には求めることが極めて困難であること。（選定経過について「別紙」で簡明に説明し、関係図面を添付する。）</p> <p>② 当該事業区域は、極力保安林を避けて選定されたものであり、区域内に保安林が介在する等のために保安林を除外して事業計画をたてることが著しく困難であること。</p> </td> </tr> </tbody> </table>	記 載 事 項	記 載 留 意	1. 転用の目的に係る事業又は施設の名称 2. 当該事業を行い、又は施設を設置する者の氏名及び住所 3. 当該事業等の用に供するため当該保安林の土地を選定した理由	<p>法人及び法人でない団体にあつては名称及び住所（法人にあつては本店又は主たる事務所の所在地とし、法人でない団体にあつては代表者の住所とする。）</p> <p>事業対象地の選定が、次の事由によって行われたものであることを、事業の目的又は施設の性質等と関連させて具体的に記載する。</p> <p>① 自然的条件、地理的条件、土地利用の状況等から当該事業用地としての適地をその区域以外には求めることが極めて困難であること。（選定経過について「別紙」で簡明に説明し、関係図面を添付する。）</p> <p>② 当該事業区域は、極力保安林を避けて選定されたものであり、区域内に保安林が介在する等のために保安林を除外して事業計画をたてることが著しく困難であること。</p>
記 載 事 項	記 載 留 意				
1. 転用の目的に係る事業又は施設の名称 2. 当該事業を行い、又は施設を設置する者の氏名及び住所 3. 当該事業等の用に供するため当該保安林の土地を選定した理由	<p>法人及び法人でない団体にあつては名称及び住所（法人にあつては本店又は主たる事務所の所在地とし、法人でない団体にあつては代表者の住所とする。）</p> <p>事業対象地の選定が、次の事由によって行われたものであることを、事業の目的又は施設の性質等と関連させて具体的に記載する。</p> <p>① 自然的条件、地理的条件、土地利用の状況等から当該事業用地としての適地をその区域以外には求めることが極めて困難であること。（選定経過について「別紙」で簡明に説明し、関係図面を添付する。）</p> <p>② 当該事業区域は、極力保安林を避けて選定されたものであり、区域内に保安林が介在する等のために保安林を除外して事業計画をたてることが著しく困難であること。</p>				

区 分	作 成	要 領
	<p>4. 申請面積について必要とする根拠</p> <p>5. 当該事業等を実施する者が、当該保安林の土地を使用する権利の種類及び当該権利の取得の状況</p> <p>6. 事業等に要する費用の総額等を明確にできる書面等</p>	<p>③ 当該区域内の森林等を転用し、当該用途に利用することが、市町村振興計画等地域における公的な各種土地利用計画に適合していること。</p> <p>(1) 法令等により基準が定められている場合は、当該基準に照らして必要最少限度である根拠を記載する。</p> <p>(2) 法令等による基準が定められていない場合は、同種の事業の計画基準又は利用実績等からみて合理的な必要性があり、最少限度であることを具体的に記載する。</p> <p>(1) 事業等に必要土地の「土地を使用する権利」について説明する。(権利は、必ずしも所有権である必要はない。)</p> <p>(2) 「面積」については、実測又は見込み面積を記載する。</p> <p>(1) 資金の全部又は一部が「自己資金」である場合には、銀行の残高証明書等を添付する。</p> <p>(2) 地方公共団体の場合には、議会の議決書の写し、又は収支予算書を添付する。</p> <p>(3) 事業会社等の法人にあっては、執行機関の意思決定を証する書類を添付する。</p> <p>(4) 資金の全部又は一部が借入金等である場合には、これらの貸付機関の証明書(融資証明書等)を添付する。</p> <p>(5) 資金の全部又は一部が補助金、助成金等である場合には、交付決定通知書又は交付申請書等の写しを添付する。</p> <p>上記(1)から(5)までの書類については、別綴とする。</p>

区 分	作 成	要 領
	<p>7. 事業等に要する経費</p> <p>8. 事業等に関する工事を開始する予定の日並びに当該工事の工程及び当該工事により設置される施設の種類・規模・構造及び所在</p> <p>(1) 工事を開始する予定の日</p> <p>(2) 工事の工程</p> <p>(3) 当該工事により設置される施設の種類・規模・構造及び所在</p> <p>9. その他の参考となるべき事項</p> <p>(1) 当該保安林の土地と併せて当該事業等の用に供される土地がある場合における当該土地を使用する権利の種類及び当該権利の取得状況</p> <p>(2) 転用前後の用途別面積</p> <p>(3) 事業量及び事業の概要</p>	<p>(1) 土砂貯留施設、土止棚工等の防災工事が先行するよう配慮する。</p> <p>(2) 土工事については、できるだけ雨期をさけて行うよう配慮する。</p> <p>(1) 注意事項については、前述5の場合と同じ。</p> <p>(2) 地目ごと小計を設ける。</p> <p>(1) 事業区域内の土地について、用地の現況別に転用後の用途別面積及び構成比率(%)を記載する。</p> <p>(2) 末尾については、記載例に準じて残置森林率及び森林率の算定因子及び計算を記載する。 なお、15年生以下の若齢林がある場合で緑地がある場合にあつては、これを区分して記載()で内書きとする。)する。</p> <p>(1) 申請の目的に係る主な施設等の数量、事業費(概算)等を概括して記載する。</p> <p>(2) 申請地が全体計画の一部であるときは、全体計画と申請地との関係並びに過去の実績及び将来の計画等について記載する。</p>

区 分	作 成	要 領
	<p>(4) 予定施工業者及びその実績</p> <p>(5) 事業者以外の者が申請者である場合は、当該事業者でない者が申請をする事由</p> <p>(6) 利害関係者の意見</p> <p>(7) 工事仕様書</p> <p>(8) 土量計算及び残土（又は不足土）の処理方法</p> <p>① 土量計算の総括表</p> <p>② 積算基礎</p> <p>③ 残土（又は不足土）の処理方法</p>	<p>(1) 公的機関による事業及び小規模な事業については記載しないものとする。</p> <p>(2) 予定施工業者とその事業経歴等について記載する。 ただし、未定の場合にあっては、選定方針等を記載する。 当該事業者が申請をしないで、事業者以外の者が申請をする事由を記載する。</p> <p>当該保安林の解除に利害関係を有する地方公共団体の長及び解除に直接の利害関係を有する者から同意を得ている旨を記載の上、同意書を添付する。 工事仕様書を添付し、「別紙No.〇〇のとおり」と記載する。</p> <p>(1) 土量計算書を添付し、「別紙のとおり」と記載する。（事業によっては、省略してよい場合があるので、十分打合せておく必要がある。）</p> <p>(2) 保安林解除面積が1ha以下であって、森林法第26条第2項（公益上の事由）によるもの及び土地の形質の変更行為の態様等が軽微であると認められるものについては、①の土量計算総括表以外の添付を省略することができる。</p> <p>残土が生じる場合については、その処理場所及び方法について、保安上支障がないように行なわれることを具体的に説明の上、関係法令の許認可状況等についても記載する。</p>

区 分	作 成 要 領													
6. 代替施設計画書	<table border="1"> <thead> <tr> <th data-bbox="437 309 810 387">記 載 事 項</th> <th data-bbox="810 309 1353 387">記 載 留 意</th> </tr> </thead> <tbody> <tr> <td data-bbox="437 387 810 600">1. 当該代替施設を実施する者が、当該保安林の土地を使用する権利の種類及び当該権利の取得状況</td> <td data-bbox="810 387 1353 600">「事業計画書」の記載事項の5に準じて記載する。その土地が事業計画書に記載された土地に含まれる場合には、その旨を記載する。</td> </tr> <tr> <td data-bbox="437 600 810 701">2. 代替施設に要する資金の総額及びその調達方法</td> <td data-bbox="810 600 1353 701">「事業計画書」の記載事項の6に準じて記載する。</td> </tr> <tr> <td data-bbox="437 701 810 801">3. 代替施設に要する経費</td> <td data-bbox="810 701 1353 801"></td> </tr> <tr> <td data-bbox="437 801 810 1339">4. 代替施設に関する工事を開始する予定の日並びに当該工事の工程及び当該工事により設置される施設の種類・規模・構造及び所在 (1) 工事を開始する予定の日 (2) 工事の工程 (3) 当該工事により設置される施設の種類・規模・構造及び所在</td> <td data-bbox="810 801 1353 1339"> <p>「事業計画書」の記載事項の8に準じて記載する。</p> <p>代替施設については、設置完了後において「確認」を受けるものであることから、関係図面等と符合させて、明確に記載する。</p> </td> </tr> <tr> <td data-bbox="437 1339 810 2029">5. その他参考となるべき事項 (1) 当該保安林の土地と併せて当該事業等の用に供される土地がある場合において当該土地を使用する権利の種類及び当該権利の取得状況</td> <td data-bbox="810 1339 1353 2029">「事業計画書」の記載事項の9の(1)に準じて記載する。</td> </tr> </tbody> </table>	記 載 事 項	記 載 留 意	1. 当該代替施設を実施する者が、当該保安林の土地を使用する権利の種類及び当該権利の取得状況	「事業計画書」の記載事項の5に準じて記載する。その土地が事業計画書に記載された土地に含まれる場合には、その旨を記載する。	2. 代替施設に要する資金の総額及びその調達方法	「事業計画書」の記載事項の6に準じて記載する。	3. 代替施設に要する経費		4. 代替施設に関する工事を開始する予定の日並びに当該工事の工程及び当該工事により設置される施設の種類・規模・構造及び所在 (1) 工事を開始する予定の日 (2) 工事の工程 (3) 当該工事により設置される施設の種類・規模・構造及び所在	<p>「事業計画書」の記載事項の8に準じて記載する。</p> <p>代替施設については、設置完了後において「確認」を受けるものであることから、関係図面等と符合させて、明確に記載する。</p>	5. その他参考となるべき事項 (1) 当該保安林の土地と併せて当該事業等の用に供される土地がある場合において当該土地を使用する権利の種類及び当該権利の取得状況	「事業計画書」の記載事項の9の(1)に準じて記載する。	
記 載 事 項	記 載 留 意													
1. 当該代替施設を実施する者が、当該保安林の土地を使用する権利の種類及び当該権利の取得状況	「事業計画書」の記載事項の5に準じて記載する。その土地が事業計画書に記載された土地に含まれる場合には、その旨を記載する。													
2. 代替施設に要する資金の総額及びその調達方法	「事業計画書」の記載事項の6に準じて記載する。													
3. 代替施設に要する経費														
4. 代替施設に関する工事を開始する予定の日並びに当該工事の工程及び当該工事により設置される施設の種類・規模・構造及び所在 (1) 工事を開始する予定の日 (2) 工事の工程 (3) 当該工事により設置される施設の種類・規模・構造及び所在	<p>「事業計画書」の記載事項の8に準じて記載する。</p> <p>代替施設については、設置完了後において「確認」を受けるものであることから、関係図面等と符合させて、明確に記載する。</p>													
5. その他参考となるべき事項 (1) 当該保安林の土地と併せて当該事業等の用に供される土地がある場合において当該土地を使用する権利の種類及び当該権利の取得状況	「事業計画書」の記載事項の9の(1)に準じて記載する。													

区 分	作 成	要 領
	<p>(2) 排水施設計画</p> <p>① 雨水流量算出根拠</p> <p>② 排水施設流量の算出根拠</p>	<p>計算式及び計算諸元について記載する。</p> <p>〔記載例〕</p> $Q_1 = 1 / 360 \cdot f \cdot r \cdot A$ <p>Q_1 = 雨水流出量 (m³/sec) f = 流出係数 (林地=0, 00、草地=0, 00、裸地=0, 0 0を使用) r = 設計雨量強度 = 10年確率雨量強度 A = 集水区域面積 (ha) の計算式で算出する。</p> <p>③の取りまとめ表の流出係数は、面積加重平均とした。</p> <p>〔記載例〕</p> $Q_2 = V \cdot A$ <p>〔Q_2 排水流量 (m³/sec)、 V = 流速 (m/sec)、A = 断面積 (m²)〕</p> $V = \frac{1}{n} \times R^{\frac{2}{3}} \times I^{\frac{1}{2}}$ <p>〔V = 流速 (m/sec)、n = 粗度係数、R = 径深、I = 勾配〕の計算式で算出する。(使用因子は、「③の取りまとめ表」のとおり。)</p> <p>〔留意事項〕</p> <p>① 排水施設の「許容流量」の算出のための流速は、原則としてマンニング公式を使用する。 なお、流速は、原則として0.2～6.0/secとし、流速の早いものについては、「落差工」等のウォータークッションを設けて水路勾配を緩やかにし、流速を減ずるような方法又は排水断面を2倍以上にする等の措置を講じる。</p> <p>② 安全率は、1.2倍以上とする。</p>

区 分	作 成	要 領
	<p>③ 排水施設計画総括表</p> <p>(3) 流末処理の方法</p> <p>(4) 転用に伴う土砂流出の防止計画</p> <p>① 土砂流出量の算出根拠</p> <p>② 土砂流出防止計画の総括</p> <p>(5) 洪水調節計画</p> <p>(6) 残置森林、造成森林及び緑地</p>	<p>(1) 「工事中」と「工事後」に区分して作成する。</p> <p>(2) ブロック番号は、図面と対応させて付す。</p> <p>(3) この表は、添付資料として、別紙とすることができる。</p> <p>(1) 排水施設の種類、流末の処理方法等について説明する。</p> <p>(2) 接続する河川の管理者との協議資料等も添付して説明する。</p> <p>(3) 流末処理施設等の安全確保のため洗掘防止対策をたてる。</p> <p>(1) 工事中の期間が4か月未満のものは、4か月として計算する。</p> <p>(2) 工事中又は工事後における流出土砂量は、地形、地被状態等を考慮して適切に定める。</p> <p>(3) 大規模な開発行為及び当該開発行為が公共施設等の近くで実施されるときは、原則として5年間の土砂流出量を見込む。 算出に用いた単位当たり土砂流出量及びこれを採用した事由等を記載する。</p> <p>(1) 「土砂流出防止施設計画総括表」に取りまとめる。</p> <p>(2) 「工事中」と「工事後」に分類して作成する。</p> <p>(3) ブロック番号は、図面（排水施設計画図又は集水区域図）と対比させて付す。</p> <p>(4) この表は、添付資料として、別紙とすることができる。</p> <p>(1) 残置森林については、配備の方針（残置する位置、目的及び規模等）を記載する。</p> <p>(2) 造成森林については、その対象地、造成方法（樹種、ha当たり植栽本数、植栽木の大きさ等）について記載する。</p>

区分	作成要領	
<p>7. 許認可証書の写し等</p> <p>8. その他の添付書類及び図面</p> <p>(1) 書類</p>	<p>(7) その他</p> <p>明示する事項 事業又は施設の設置について、 用地の転用についての許認可等及び事業についての許認可等が必要な場合については、次の書類のいずれかを添付する。 なお、「許認可」には、国の機関の通達及び地方公共団体の条例、規則、通達によるものも含む。</p> <p>① 許認可又は行政庁の許認可見込みの意見があったものについては、その許認可書又は行政庁の意見書の写し。 ② 申請中のものについては、申請書の写し又は許認可の種類、申請先行政庁及び申請年月日を記載した書類。 ③ 未だ申請をしていないものについては、許認可の種類、申請先行政庁及び申請予定時期を記載した書類。</p> <p>(1) 原則として、作成を要する書類</p> <p>① 申請に係る保安林の土地登記事項証明書 ② 土地使用承諾書、売買契約書、公正証書、戸籍謄本、委任状等（申請者と登記名義人が異なる場合） ③ 受益者の同意書 ④ 他の法令による許認可書又は申請の状況を記載した書類 ⑤ 予算書又は予算議決書の写し等資金の調達方法を証する書類（残高証明書、融資証明書等） ⑥ 工事設計書 ⑦ 工事仕様書 ⑧ 土量計算書 ⑨ 土捨場容量計算書 ⑩ 代替施設安定計算書 ⑪ 排水施設計画取りまとめ表（排水流量計算書） ⑫ 土砂流出防止施設計画取りまとめ表（流出土砂量計算書） ⑬ 洪水調節計画計算書</p>	<p>(3) 緑地については、造成目的に応じ、その施工内容土砂流出防止のため、必要事項（張り芝、種子吹付、施肥、客土、樹木の植栽等）を記載する。 (1) 代替保安林の計画がある場合は、その計画内容（指定の目的、場所、面積等）を記載する。 (2) (1)～(6)以外の事項については、特に参考となるべき事項があった場合に記載する。</p>

区 分	作 成 要 領
(2) 図面	<p>⑭ その他</p> <p>(2) それぞれの関係書類の作成・提出に当たっては、その都度、農林水産大臣又は都道府県知事と協議して行う。</p> <p>(1) 保安林解除図</p> <p>① 明示する事項</p> <p>(ア) 市町村界、(イ) 大字界、(ウ) 字界、(エ) 地番界、(オ) 地番、(カ) 地目、(キ) 事業区域界(青色)、(ク) 保安林界(赤色)、(ケ) 解除申請区域(赤く薄く着色)、(コ) 解除申請地の隣接地の地番及び地目。</p> <p>② 留意事項</p> <p>ア 公図上の道路(赤線)及び水路(青線)は、それぞれ茶色及び水色で薄く着色する。</p> <p>イ 縮尺は、1/500～1/2,000とする。</p> <p>(2) 現況図</p> <p>① 明示する事項</p> <p>(ア) 地形(1～2mの等高線)、(イ) 行政区界、事業区界(青色)、(ウ) 保安林界(赤色)、(エ) 解除申請区域(赤く薄く着色)、(オ) 他の法令規制区域及びその名称、(カ) 土地利用現況(森林、農地、道路、宅地等)、(キ) 人家・公共施設等、治山施設の位置、種類及び施工年度、(ク) 保安林の傾斜区分(25度未満、25度以上)、(ケ) 添付写真の撮影位置及び方向。</p> <p>② 留意事項</p> <p>ア スキー場、ゴルフ場、農用地等のような大規模な転用の場合に作成することとし、一般的には省略することができる。</p> <p>イ 縮尺は、1/500～1/2,000とする。</p> <p>ウ 前述の(1)添付写真の撮影位置及び方向を示す場合において、「撮影位置図」として別図に作成しても差し支えない。</p> <p>(3) 面積計算図</p> <p>① 明示する事項</p> <p>(ア) 保安林界(赤色)、(イ) 解除申請区域(赤く薄く着色)、(ウ) 地番界。</p> <p>② 留意事項</p> <p>ア 解除申請区域の縮尺は、1/500～1/1,000とする。</p> <p>イ 面積計算は、原則として、三斜法による。</p> <p>(4) 土量配分計画平面図</p> <p>① 明示する事項</p> <p>(ア) 事業区域界(青色)、(イ) 造成区域界、(ウ) 保安林界(赤色)、(エ) 切土区域(黄色で薄く着色)、(オ) 盛土区域(淡緑色でうすく着色)、(カ) 切土並びに盛土部分の位置形状及び土量、(キ) 土砂の移動方向及び移動土量。</p> <p>② 留意事項</p> <p>縮尺は、1/500～1/1,000とする。</p>

区 分	作 成 要 領
	<p>(5) 集水区域図</p> <p>① 明示する事項 (ア) 等高線、(イ) 集水区域界、(ウ) 集水区域の番号及び面積、(エ) 水区域内の主要な治山、(オ) 治水、利水の施設。</p> <p>② 留意事項 ア 縮尺は、1/2, 000~1/5, 000とする。 イ 流域の説明を要する場合は、1/50, 000の地形図を用いる。</p> <p>(6) 防災計画平面図</p> <p>① 明示する事項 (ア) 集水区域界(色別)、(イ) 集水区域の番号及び面積、(ウ) 土砂流出防止施設(色別)の位置記号又は番号、(エ) 種類、規模及び貯砂量、(オ) 保安林界(赤色)。</p> <p>② 留意事項 ア 縮尺は、1/500~1/2, 000とする。 イ 集水区域及び施設の記号又は番号は、土砂流出防止施設計画総括表等を対照できるように番号を付す。 ウ 堰堤等の実測縦横断面図及び貯砂量計算書は、別に添付する。 エ 必要に応じ、「工事中」と「工事後」に区分して作成する。</p> <p>(7) 排水計画平面図</p> <p>① 明示する事項 (ア) 集水区域界(色別)、(イ) 集水区域の番号及び面積、(ウ) 排水施設の位置、記号又は番号、種類、形状、内のり寸法、勾配、延長、水の流れる方向及び放流先の名称、(エ) 保安林界(赤色)、(オ) 排水系統模式図を図面の余白に記載する。</p> <p>② 留意事項 ア 縮尺は、1/500~1/2, 000とする。 イ 集水区域及び排水施設の記号又は番号は、「排水施設計画総括表」等と対照できるように番号を付す。 ウ 必要に応じ、「工事中」と「工事後」に区分して作成する。</p> <p>(8) 排水流末処理計画図</p> <p>① 明示する事項 (ア) 集水区域界(色別)、(イ) 集水区域の番号及び面積、(ウ) 事業区域、(エ) 下流河川の名称、(オ) 流下能力の検討地点及び縦横断面、(カ) 現況写真(ポール等で大きさを表示したもの。)を添付する。</p> <p>② 留意事項 ア 縮尺は、1/1, 000~1/5, 000とする。 イ 排水施設計画総括表と対照できるように表示する。</p> <p>(9) 用地縦断面図</p> <p>① 明示する事項 (ア) 測点、区間距離、(イ) 遞加距離、(ウ) 地盤高、(エ) 計画高、(オ) 切土高、(カ) 盛土高、(キ) 勾配、(ク) 保安林解除の申請区域(赤色)。</p>

区 分	作 成 要 領
	<p>② 留意事項</p> <p>ア 縮尺 [水平] 1/1,000～1/2,000とする。 [垂直] 1/200～1/400とする。</p> <p>イ 土石等の採掘にあつては、年度別掘削断面及び採掘量計算表を表示する。</p> <p>(10) 用地横断面図</p> <p>① 明示する事項 (ア) 測点、(イ) 切土又は盛土高、(ウ) 現地盤線、(エ) 計画地盤線及び勾配、(オ) 擁壁及び法面保護施設、(カ) 保安林解除の申請区域 (赤色)。</p> <p>② 留意事項 ア 縮尺は、1/100～1/200とする。 イ 土石等の掘削に当たつては、年度別掘削断面及び採掘量計算表を表示する。</p> <p>(11) 構造図</p> <p>① 明示する事項 (ア) 構造各部の仕上がり寸法、(イ) 材料の種類及び寸法、(ウ) 基礎工の材料及び寸法。</p> <p>② 留意事項 ア 縮尺は、1/20～1/200とする。 イ 正面図、平面図、側面図、断面図及び配筋図等で図示する。</p> <p>(12) 土工定規図 (標準断面図)</p> <p>① 明示する事項 (ア) 地質又は土質毎の切土勾配及び盛土勾配、(イ) 小段の位置、幅及び間隔、(ウ) 擁壁及び法面の保護施設仕上がり寸法 (道路)、(エ) 宅地造成の場合にあつては造成地盤の勾配を記載する。</p> <p>② 留意事項 縮尺は、1/100～1/200とする。</p>

(留意)

本関係書類及び関係図面については、通常、標準とされているものを掲げたもので、当該業務によって、その作成等を省略することができる場合があるので、発注者側と常に緊密な連絡等を図りながら行うものとする。

③「取りまとめ表」

流出係数

地表の状態	優良林地	普通林地	草地	耕地	裸地
流出係数	0.5~0.6	0.6~0.7	0.7~0.8	0.7~0.8	1.0

注) 地形、地質、土壌等の条件を勘案し決定する。

単位時間

流域面積	50ヘクタール以下	100ヘクタール以下	500ヘクタール以下
単位時間	10分	20分	30分

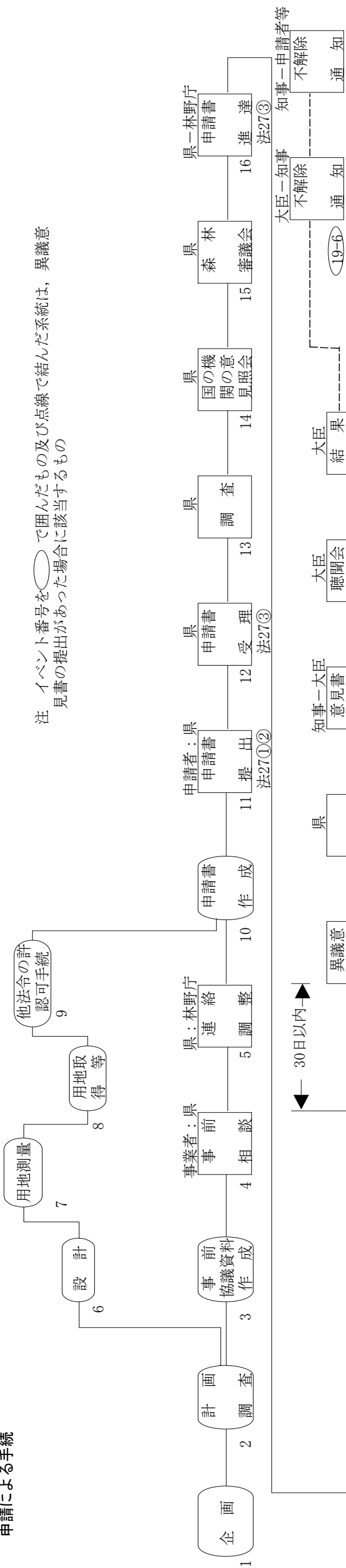
◇ 保安林解除手続のフロー ◇

保安林解除の手続は、保安林のもつ公益と私権との調整という重大な事項に関するものなので、森林法に定められた多くの手続を経なければならない。

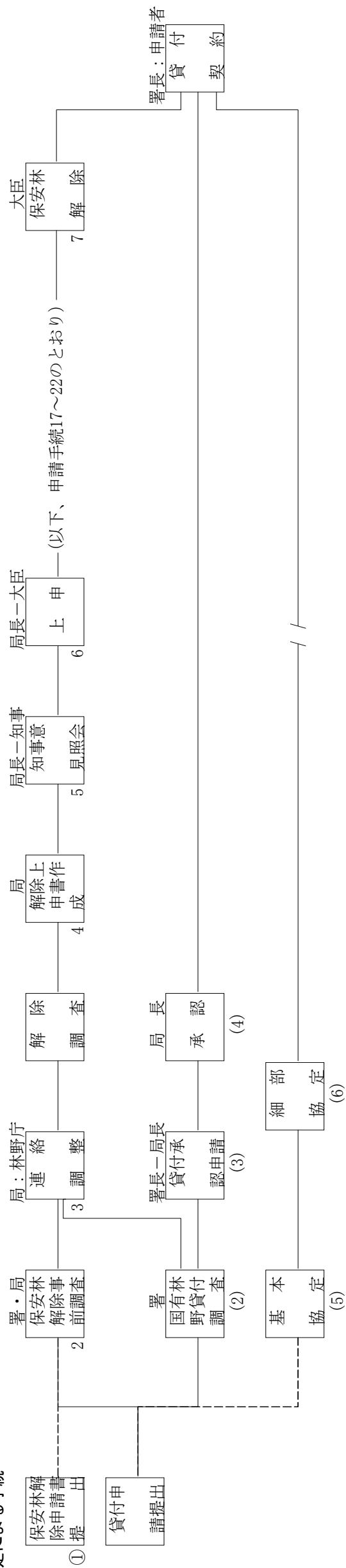
保安林解除の手続の発端は、「認定による手続」と「申請による手続」との2様があるが、両手続が異なるのは、解除権者に達するまでの処理過程のみであり、解除権者が保安林解除の適否判断をする場合の基準及びそれ以後は、ほとんど同じである。即ち、解除権者が解除しようとするときは、解除予定の告示、通知によって周知を図り、利害関係者に異議意見の提出の機会を与え、最終決定を官報告示（知事権限の場合は、都道府県告示）によってするというのが大筋である。

なお、ここでは法に定められている一連の手続の概要を述べるが、実際には正規の手続に入る前に林野庁長官通達による「事前相談」の制度があるので、事業者等は事前指導を受けて的確に対応できるような途が開かれている。

A 申請による手続



B 認定による手続



「別記7」 内水面漁業権等調査検討要領
(第186条)

内水面漁業権等調査検討要領

(目的)

第1条 この要領は、農林水産省所管の国営土地改良事業及び直轄地すべり対策事業「以下「事業」という。）の実施に伴う内水面漁業権等の調査に関する基本的事項を定め、調査の円滑、かつ、適正な実施に資することを目的とする。

(調査準備)

第2条 河川及び漁業の現況等を把握するため、漁業権者ごとに「調査計画表」(別紙様式第1号)を作成するものとする。

(現地調査)

第3条 本要領に定める漁業調査等の実施に当たり、事業の実施に伴い影響が予測される水域に係る漁業権等の範囲内の河川の現地踏査を行い、河川及び漁場の状況を把握するものとする。

2 現地踏査を実施する場合は、関係機関に協力依頼するとともに関係漁業協同組合の了解を得るものとする。

3 河川の現況把握のため、河川の状況、河川工作物の現況及び事業による工作物の設置予定箇所を確認して写真撮影を行い、「河川模式図」(別紙図面作成基準)を作成するものとする。

(漁業権等の資料調査)

第4条 事業の実施に伴い影響が予測される漁業権等に関する調査及び資料収集を行い、次の各号により調査表を作成するものとする。

(1) 漁業協同組合の漁業権等について、関係都道府県の水産部局及び関係漁業協同組合から資料を収集し、「漁業権等調査表」(別紙様式第2号)及び「漁業権設定範囲図」(別紙図面作成基準)を作成するものとする。

(2) 漁業協同組合の概要について、関係漁業協同組合から資料を収集し、「漁業協同組合調査表」(別紙様式第3号)を作成するものとする。

(3) 漁獲量について、関係漁業協同組合のほか、統計(農林水産統計、都道府県統計)及び税務申告書等の資料を、最近5ヶ年間の調査収集して「漁法別漁獲量調査表」(別紙様式第4号-1)及び「魚種別漁獲量調査表」(別紙様式第4号-2)を作成するものとする。

なお、必要に応じて漁場を定期的に巡回し、ビク調査を実施して、「ビク調査表」(別紙様式第5号)を作成するものとする。

(4) 遊漁料について、関係漁業協同組合から最近5ヶ年間の遊漁料収入に関する資料を収集し、「遊漁料収入調査表」(別紙様式第6号)を作成するものとする。

(5) 漁法別出漁日数について、関係漁業協同組合(又は同組合員)から資料を収集し、「漁法別出漁日数調査表」(別紙様式第7号)を作成するものとする。

(6) 漁法別の償却資産等について、関係漁業協同組合(又は組合員)から資料を収集し、「漁法別償却資産等調査表」(別紙様式第8号)を作成するものとする。

(7) 増殖事業について、関係漁業協同組合から最近5ヶ年間の増殖事業費に関する資料を収集し、「増殖事業実績調査表」(別紙様式第9号)を作成するものとする。

(8) 魚価について、魚種ごとに販売経路を確認の上、魚市場、料理店、漁業協同組合及び同組合員等から聞き取り調査(販売手数料がある場合は控除)を行い、「魚価調査表」(別紙様式第10号)及び「月別魚価調査表」(別紙様式第11号)を作成するものとする。

(9) 本条第3号及び第8号の調査結果をもとに、「魚種別漁獲高調査表」(別紙様式第12号)及び「漁法別漁獲高調査表」(別紙様式第13号)を作成するものとする。

なお、遊漁料収入がある場合には、当該収入を漁獲高に反映させるものとする。

(10) 漁業経営費について、漁業協同組合(同組合員)及び漁業精通者から聞き取り調査を行い、「漁業経営費調査表」(別紙様式第14号)を作成するものとする。

なお、増殖事業を実施して遊漁料を徴収している場合は、遊漁料徴収に対応する増殖費用を経営費に反映させるものとする。

(11) 当該河川及び近隣河川における最近10ヶ年にわたる補償事例並びに補償に関する文献等について、国及び地方公共団体等から収集するものとする。

(12) 本条第1号から第10号に定める調査表等をもとに、漁場ごとの収益率を算定するものとする。

なお、収益率の算定に当たっては、「土地改良事業に伴う用地等の取得及び損失補償要綱」第18条及び「同運用方針」第7によるものとする。

(漁場環境現地調査)

第5条 関係漁業協同組合の立会を得て、漁場環境の実態調査を行い、次の各号により調査表及び図面を作成するものとする。

(1) 魚族の生息状況について、調査地点を定め投網等により魚類等を捕獲し魚種別生息状況を確認して写真撮影を行うほか、漁業精通者から聞き取りを行い「魚種別生息分布図」(別紙図面作成基準)を作成するものとする。

また、必要があれば、河川内の底生生物及び水生昆虫等の生息状況についても併せて調査するものとする。

(2) 漁場の利用状況の把握については、漁法別に漁業権等の行使状況を調査し、「漁場利用図」(別紙図面作成基準)を作成するものとする。

(3) 河川工作物等が設置されている場合は、これらを確認し、写真撮影を行うとともに、「河川工作物等設置状況調査表」(別紙様式第15号)を作成するものとする。

なお、当該調査表の河川工作物は第3条第3項に定める「河川模式図」の河川工作物の現況と一致させるものとする。

(4) 前号の河川工作物等で仕切られた区間ごとの漁場面積を算定し、「区間別漁場面積の算定表」(別紙様式第16号)を作成するものとする。

(5) 河川工作物等間の漁獲量の把握については、本条第1号から前号までの調査をもとに、河川工作物等の上、下流部における魚種別漁獲量を調査し、「区間別魚種別漁獲量調査表」(別紙様式第17号)及び「区間別魚種別漁獲高調査表」(別紙様式第18号)を作成するものとする。

(漁業影響現地調査等)

第6条 事業の実施に伴う漁業への影響について、次の各号の調査を行い、その結果を取りまとめるものとする。

なお、必要に応じて水産専門家及び学識経験者等から意見を徴するものとする。

(1) 事業により設置する工作物等の管理上、立ち入り禁止区域を設け権利行使を制限する場合は、立入禁止区域に係る漁場面積を調査し、「立入禁止区域の漁場依存割合算定表」(別紙様式第19号)を作成するものとする。

(2) 漁場の保全対策及び魚族の遡上・遡下の現況について調査し、「漁場の保全対策及び魚族の遡上・遡下現況調査表」(別紙様式第20号)を作成するものとする。

(3) 事業の計画前及び計画後における流量等について調査し、「漁場内の潤辺等変動調査表」(別紙様式第21号)を作成するものとする。

(4) 工事期間中における水質汚濁、漁場の制限等について、工事实施で措置する漁業被害対策内容と予想される魚族等への影響を調査し、「工事期間中の水質汚濁等調査表」(別紙様式第22号)を作成するものとする。

(漁業影響の検討)

第7条 前条第1号から4号までの調査をもとに、工事完成後における魚族の遡上・遡下への影響、施設管理上必要となる立ち入り制限区域設定及び魚族の迷入による漁獲への影響並びに漁業被害の回避対策及び将来の漁業資源保護対策について検討し、その結果を取りまとめるものとする。

(総合的検討)

第8条 第2条から前条までの調査結果をもとに、事業の実施に伴い予測される漁業への影響について総合的な検討を行い、必要な漁業補償の概要を取りまとめるものとする。

なお、取りまとめに当たっての漁業補償項目は、おおむね次のとおりとする。

- ① 工事期間中の水質汚濁及び漁場の制限に伴う補償
- ② 魚族の遡上・遡下に伴う補償
- ③ 工作物管理上の立入制限（漁業権行使の制限）に伴う補償
- ④ 取水等による魚族の迷入に伴う補償
- ⑤ 減水による漁場減少に伴う補償
- ⑥ 湛水による漁場の喪失に伴う補償

(報告書の作成)

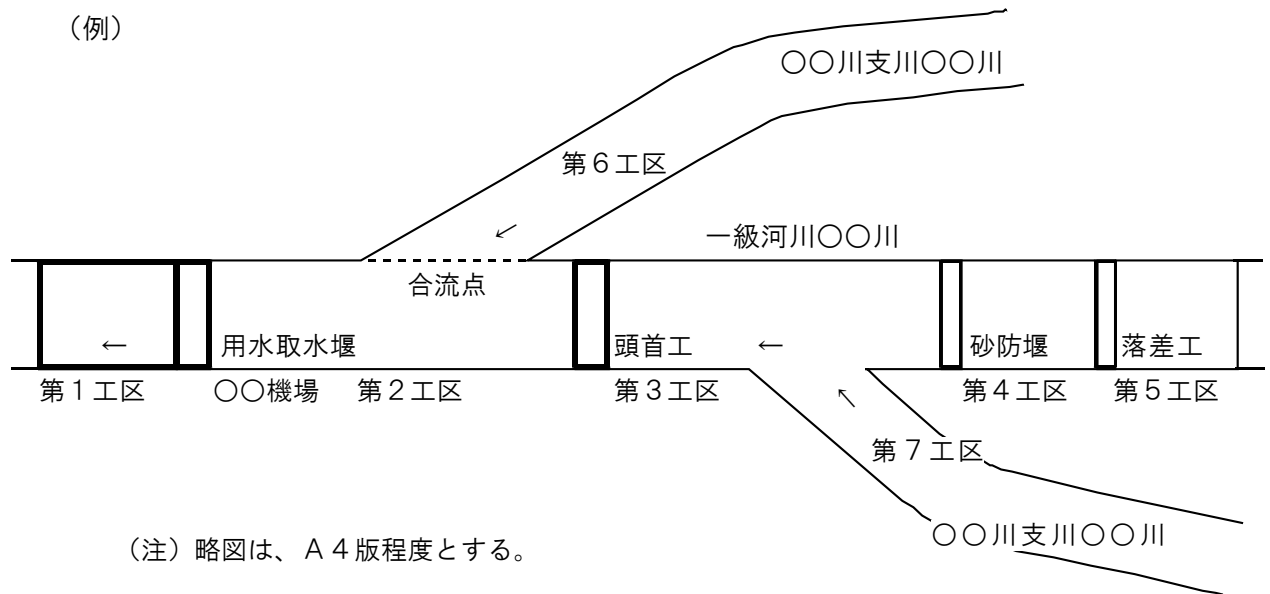
第9条 第2条から前条までの調査表及び漁業関係資料等を取りまとめの上、報告書を作成するものとする。

別紙

図面作成基準

(1) 河川模式図

河川図を作成し、河川の現況及び河川工作物の設置予定箇所等を確認し、作成する。



(2) 魚種別生息分布図

上記(1)の「河川模式図」と同様の河川図に、魚種別生息分布の状況が分かるように、例えばあゆは○印、こいは×印、ふなは△印のように記入し、作成する。

(3) 漁場利用図

上記(1)の「河川模式図」と同様の河川図に、漁法別の漁場の利用状況が分かるように、例えば釣りはツ、投網はト、刺網はサのように記入し、作成する。

(4) 漁業権設定範囲図

都道府県の水産部局において「漁業権範囲図」を閲覧し、1/25,000～1/50,000の地図に当該漁業権設定範囲を記入し、作成する。

なお、併せて行政区域の境界等も記入する。

調 査 計 画 表

漁業協同組合

調 査 項 目	調 査 期 間				備 考
	月	月	月	月	
1 調査計画表の作成					
2 現 地 踏 査					「河川模式図」を作成する
3 漁 業 調 査					
(1) 漁 業 権 等 調 査					「漁業権設定配置図」を作成する
(2) 漁 協 概 要 調 査					
(3) 漁 獲 量 調 査					ビク調査等を含む
(4) 増 殖 事 業 実 績 調 査					
(5) 魚 価 調 査					
(6) 漁 業 経 営 費 調 査					
(7) 補 償 事 例 及 び 文 献 等 調 査					
(8) 収 益 率 の 算 定					
4 漁 場 環 境 調 査					
(1) 漁 場 環 境 概 要 調 査					「魚種別生息分布図」を作成する
(2) 漁 場 利 用 状 況 調 査					「漁場利用図」を作成する
(3) 河 川 実 態 調 査					「河川模式図」に工作物等の位置 を記入する
(4) 区 間 別 漁 獲 量 調 査					
5 漁 場 現 況 と 予 想 被 害 対 策 の 検 討					予想被害率等の検討を含む
(1) 工 事 予 定 区 域 内 の 実 態 調 査					
(2) 漁 場 の 資 源 保 護 対 策					
(3) 工 事 期 間 中 の 被 害 回 避 対 策 等					
(4) 工 作 物 設 置 後 生 ず る 被 害 の 回 避 対 策 等					
6 総 合 的 検 討					
7 報 告 書 作 成					

漁業権等調査表

調査年月日		調査員		
調査方法				
項目	免許内容			備考
免許番号				
漁業権者	住所			
	名称			
	代表者			
漁業権の種類	第5種共同漁業			
存续期間	平成 年 月 日から			
	平成 年 月 日まで			
漁具の制限	網の長さ	m		
	網目	cm以上		
禁止区域	区			域
禁止期間	魚種	漁法	期間	
遊漁期間	魚種	漁法	期間	
遊漁料	漁具	漁法	料	金
				円
				円
				円
				円
				円
				円
				円
				円
				円
特記事項				

注1：「漁業権設定範囲図」を添付すること。
 注2：禁止区域は別図に表示すること。
 注3：「禁止期間」及び「遊漁期間」は、別紙可とする。
 注4：遊漁料は、別紙可。子供、大人料金を区分する。

漁業協同組合調査表

		調査年月日		調査員	
		調査方法			
組合の名称	漁業協同組合		電話番号		
組合長	代表理事		設立年月日		
事務所所在地	役員数	名	組合員数	正名	準名
	名		合計		名
	県		市		町
					番地
	出資金	千円			
事業内容	補助金の有無				
養殖事業	養殖事業の形態				
	仕入れ先			放流時期	
	稚魚	kg		放流場所	
	購入額	千円			
増殖事業	増殖事業の形態				
	産卵採取				
	成育期間				
	飼料代	千円			
その他参考事項	定款	(別添のとおり)			
	行使規則	(")			
	遊漁規則	(")			

注1：放流場所は、図面に明記すること。

注2：行使料及び遊漁料について漁法別に区別されている場合は、別途一覧表を添付すること。

漁法別漁獲量調査表

(単位：Kg)

		調査年月日		調査員				
		調査方法						
漁法	年度	年度	年度	年度	年度	計	平均	備考
	計							

注1：漁法別に区分されない場合は、別途検討すること。
 注2：「計」欄は、豊凶の著しい年を除く累計の数量を記入すること。

魚種別漁獲量調査表

(単位：Kg)

				調査年月日	調査員				
				調査方法					
魚種	年度	年度	年度	年度	年度	計	平均	備考	
計									

注：「計」欄は、豊凶の著しい年を除く累計の数量を記入すること。

ビク調査表

(単位：Kg)

							調査員		
魚種	漁法	1回 /	2回 /	3回 /	4回 /	計	平均 漁獲量	備考	
計									

遊漁料収入調査表

		調査年月日		調査員		
		調査方法				
遊漁規則内容						
魚種	漁具・漁法	遊漁料				
		年度	年度	年度	年度	年度
計						

注. 遊漁規則を添付する。

漁法別出漁日数調査表

		調査年月日	調査員
		調査方法	
漁法	年間出漁日数		年間出漁 総時間数
	一日当たり出漁時間数 時間	年間出漁日数 日	
計			

漁法別償却資産等調査表

(単位：千円)

		調査年月日		調査員						
漁法	償却資産等	品質・規格	購入価格	耐用年数	年間償却費 (a)	調査方法			計 (A+B)	
						修理費・ 材料費等 (b)	数量 (c)	償却金額 (A = a × c)		修理金額 (B = b × c)
計										

増殖事業実績調査表

(単位：Kg、千円)

				調査年月日		調査員		
				調査方法				
魚種	区分	年度	年度	年度	年度	年度	平均	備考
	数量							
	事業費							
	数量							
	事業費							
	数量							
	事業費							
	数量							
	事業費							
	数量							
	事業費							
計								

魚 価 調 査 表

(単位：円/Kg)

		調査年月日				調査員		
		調査方法						
魚種	市場等					計	平均	備考

注. 市場等は、魚市場、料理店、漁協、組合員等を記入する。

月別魚価調査表

(単位：円/Kg)

		調査年月日				調査員			
		調査方法							
魚種	月								
	1月								
	2月								
	3月								
	4月								
	5月								
	6月								
	7月								
	8月								
	9月								
	10月								
	11月								
	12月								
	年間平均								

注：年間を通じて漁獲が可能な場合は、月ごとに記入すること。

魚種別漁獲高調査表

(単位：Kg、円)

				調査年月日		調査員	
				調査方法			
魚種	漁獲量	魚価	漁獲高	備考			
計							

注. 遊漁料収入がある場合には、これを加える。

漁法別漁獲高調査表

(単位：Kg、円)

					調査年月日	調査員
					調査方法	
漁法	漁獲量	魚価	漁獲高	備考		
計						

注. 遊漁料収入がある場合には、これを加える。

漁業経営費調査表

(単位：千円)

				調査年月日	調査員			
				調査方法				
項目	購入価格	耐用年数	償却費	修理費	数量	年間経費		計
計								

注：項目には、漁業経営費に係る経費（漁船、漁具、労働費、公租公課等）を記入する。
 労働費は、雇用形態の場合は雇用労働費を計上すること。
 自家労働費の場合は、「農作業賃金」を採用し、単位当たり賃金とすることができる。

河川工作物等設置状況調査表

				調査年月日	調査員		
				調査方法			
施設番号	対象工区	工作物名	高低差	推定面積	生息魚種	備 考	
			m	m ²			

注 1：施設番号は、河川模式図上の表示番号と一致。

写真撮影も同様とする。（写真台帳は適宜作成）

注 2：工作物は、現地で確認したものを記入すること。

区間別漁場面積の算定表

				調査年月日	調査員			
				調査方法				
区間区分	総川幅	延長	漁場面積	区間面積	面積比率	生息比率	備考	
	m	m	m ²	m ²	%	%		
計								

- 注1：川幅は、区間内の平均川幅とする。
- 注2：延長は、区間の延長とする。
- 注3：漁場面積は、漁業権設定区域の面積とする。
- 注4：区間面積は各工区ごとの面積とする。

区間別魚種別漁獲量調査表

(単位：Kg)

				調査年月日		調査員			
				調査方法					
魚種	総漁獲量	第 1 区	第 2 区	第 3 区	第 4 区	第 5 区	第 6 区	第 7 区	計
計									

区間別魚種別漁獲高調査表

(単位：Kg, 千円)

		調査年月日		調査員				
		調査方法						
魚種	魚価	第 工 区		第 工 区		第 工 区		計
		漁獲量	漁獲高	漁獲量	漁獲高	漁獲量	漁獲高	
計								

立入禁止区域の漁場依存割合算定表

				調査年月日	調査員	
				調査方法		
工作物名	区分	対象工区	対象工区 面積① m ²	捕獲禁止 面積② m ²	割合 $\frac{\text{②}}{\text{①}}$ %	備考
	上流	第工区				
	下流					
計						
	上流	第工区				
	下流					
計						
	上流	第工区				
	下流					
計						
	上流	第工区				
	下流					
計						

漁場の保全対策及び魚族の遡上・遡下現況調査表

調査年月日		調査員
調査方法		
漁場の保全対策の内容		
魚族の遡上・遡下の現況		

漁場内の潤辺等変動調査表

工区分	工测定番号	潤辺前の変動割合				潤辺後の変動割合				水位の変動割合		制限割合 1- (A×B)	備考
		計流量	潤辺	潤辺面積	流量	計潤辺	潤辺	潤辺面積	潤辺割合 (A)	計画前水深	計画後水深		
		m ³	m	m ²	m ³	m	m ²	%	m	m	%	%	

注：測点位置は、別途図面に表示すること。

工事期間中の水質汚濁等調査表

		調査年月日		調査員	
		調査方法			
地点 現況等					
現況の水質					
工事中の水質					
水産用水基準					
漁業被害 対策内容					
濁水影響 区域略図	別添で図示する				
漁場制限箇所 説明	別添で図示する				