

宮城県農業土木工事施工管理基準

令和元年10月

宮 城 県 農 政 部

宮城県農業土木工事施工管理基準の改定について

令和元年 9 月 17 日付け農村第 240 号

このことについて、下記のとおり改定・適用しますので、適切に事務処理願います。

記

- 1 改定内容：新旧対照表のとおり
- 2 適用月日：令和元年 10 月 1 日以降に公告または指名通知を行う工事から適用する。

宮城県農業土木工事施工管理基準 目 次

第1項	宮城県農業土木工事施工管理基準及び 宮城県農業土木工事施工管理基準実施要領……………	1
第2項	直接測定による出来形管理……………	5
	1 共通工事……………	6
	2 法面保護工事……………	12
	3 ほ場整備工事……………	15
	4 暗渠排水工事……………	16
	5 畑地かんがい施設工事……………	16
	6 農用地造成工事……………	17
	7 農道工事……………	19
	8 水路工事……………	24
	9 河川護岸工事……………	43
	10 フィルダム工事……………	44
	11 橋梁工事……………	46
	12 頭首工工事……………	51
	13 海岸河川工事……………	51
	14 ため池工事……………	52
	別表 ア、イ、ウ、エ、オ、カ……………	55
第3項	撮影記録による出来形管理……………	65
	1 共通工事……………	66
	2 法面保護工事……………	68
	3 ほ場整備工事……………	68
	4 暗渠排水工事……………	68
	5 畑地かんがい施設工事……………	68
	6 農用地造成工事……………	69
	7 農道工事……………	69
	8 水路工事……………	70
	9 河川護岸工事……………	71
	10 フィルダム工事……………	71
	11 橋梁工事……………	72
	12 頭首工工事……………	73
	13 海岸河川工事……………	73
	14 ため池工事……………	73
第4項	品質管理……………	75
	1 コンクリート関係……………	76
	2 土質関係……………	80
	3 石材関係……………	85

4	アスファルト関係	86
5	プレキャストコンクリート製品及び鋼材関係	89
6	その他の二次製品	91
[品質管理参考資料]		
1	管水路の通水試験	93
2	杭の打ち止め管理(参考)	97
3	薬液注入工事に係る施工管理等について	99
4	トンネル(NATM)観察・計測(案)	102
	〔参考資料〕ロックボルトの引抜試験	123
5	R I計器を用いた盛土の締固め管理要領(案)について	125
6	突固め方法の種類(A,B,C,D,E)の適用について	147
7	土木コンクリート構造物の品質確保、 耐久性に係る調査等	148
8	レディーミクストコンクリート単位水量測定要領(案)	163
9	ダブルナット(アンカーボルト)の施工について	166
10	管水路(強化プラスチック複合管)ジョイント間隔管理基準値	167
第5項 県工事検査基準及び		
	土木工事検査技術基準(標準例)	169
	県工事検査基準	170
	土木工事検査技術基準(標準例)	186
	別表第1	187
	別表第2 出来形検査基準	188
1	共通工事	189
2	法面保護工事	194
3	ほ場整備工事	196
4	暗渠排水工事	196
5	畑地かんがい施設工事	198
6	農用地造成工事	198
7	農道工事	200
8	水路工事	204
9	河川護岸工事	210
10	フィルダム工事	212
11	橋梁工事	214
12	頭首工工事	216
13	海岸河川工事	216
14	ため池工事	218
	別表 ア、イ、ウ、エ	220
第6項 施工管理記録様式		
	(出来形管理関係)	227
	(品質管理関係)	237

**第 1 項 宮城県農業土木工事施工管理基準及び
宮城県農業土木工事施工管理基準実施要領**

(別 紙)

宮城県農業土木工事施工管理基準

1. 目 的

この宮城県農業土木工事施工管理基準(以下「管理基準」という。)は、宮城県が発注する農業農村整備事業等工事について、その施工に当たっての工事の工程管理、出来形管理及び品質管理の適正化を図るため、受注者が実施する施工管理の基準を定めたものである。

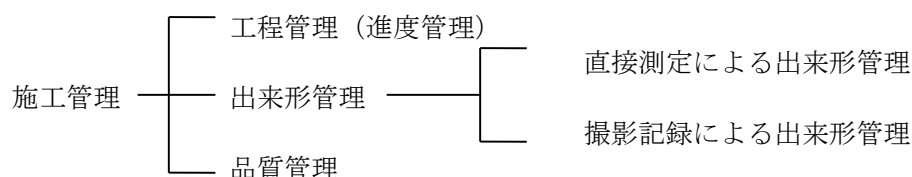
2. 適 用

この管理基準は、宮城県が実施する農業農村整備事業等の土木工事を請負により施工する場合に適用するもので、この管理基準と特記仕様書が一致しない条項は特記仕様書が優先する。

本管理基準に定める J I S 規格及び各種協会規格が、最新のこれらの規格と異なる場合にあっては、当該最新の規格を適用するものとする。

3. 施工管理の基本構成

施工管理の基本構成は次のとおりとする。



- (1) 工程管理とは、契約工期を考慮し、工事の施工達成に必要な作業手順及び日程を定めて、工程内容に応じた方式(ネットワーク方式、バーチャート方式等)により工程計画表を作成し、工事实施途中で計画と実績を比較検討の上、必要な処置を講ずることをいう。
- (2) 直接測定による出来形管理とは、工事の出来形を把握するため、工作物の寸法、基準高等の測定項目を施工順序に従い直接測定(以下、「出来形測定」という。)し、その都度、結果を管理方法に定められた方式により記録を行い、常に適正な管理を行うことをいう。
- (3) 撮影記録による出来形管理とは、出来形測定、品質管理を実施した場合、又は施工段階(区切り)及び施工の進行過程が確認できるよう、撮影基準等に基づいて撮影記録を行い、常に適正な管理を行うことをいう。
- (4) 品質管理とは、資材等の品質を把握するため、物理的、化学的試験を実施(以下、「試験等」という。)し、その都度、結果を管理方法に定められた方式により記録を行い、常に適正な管理を行うことをいう。

4. 施工管理の実施

- (1) 受注者は、宮城県農業土木工事共通仕様書第1-1-10条に規定する技術者と同等以上の資格を有する者を、施工管理責任者に定めなければならない。施工管理責任者は、当該工事の施工管理を掌握し、この管理基準に従い適正な管理を実施しなければならない。
- (2) 施工管理は、第2項、第3項、第4項に示す「直接測定による出来形管理」、「撮影記録による出来形管理」及び「品質管理」の方法により行うものとする。なお、この管理基準又は特記仕様書に明示されていない事項及び不明な事項については、監督職員と協議するもの

とする。

- (3) 施工管理は、契約工期、工事目的物の出来形及び品質規格の確保が図られるよう、工事の進行に並行して、速やかに実施し、測定（試験）等の結果をその都度管理図表等に記録し、適切な管理のもとに保管し、監督職員の請求に対し速やかに提示するとともに、工事完成時に提出しなければならない。

なお、提出様式は第6項に示す「施工管理記録様式」を参考に適正な方式を選定するものとする。

- (4) 施工管理に当たっては、完成後に明視できない部分又は完成後に測定困難な部分については、完成後に確認できるよう、測定・撮影箇所を増加する等、出来形測定、撮影記録に特に留意するものとする。
- (5) 完成後に測定できないコンクリート構造物の出来形管理の測定は、監督職員の承諾を得て、型枠建込時の測定値によることができるものとする。
- (6) 施工管理の初期段階においては、必要に応じて測定基準にかかわらず測定頻度などを増加するものとする。
- (7) 出来形測定及び試験等の測定値が著しく偏向したり、バラツキが大きい場合は、その原因を追求かつ是正し、常に所要の品質規格が得られるように努めるものとする。

5. 検査

- (1) 関係する工種の管理基準値及び規格値に相違がある場合は、主要構造物の管理基準値及び規格値により管理を行うものとする。

6. その他

- (1) 受注者は、完成検査、出来高検査及び中間検査に際しては、この管理基準に定められた施工管理の結果を提出するものとする。
- (2) 規格値の上下限を超えた場合は「手直し」を行うものとする。ただし、上限を超えても構造及び機能上、支障ない場合はこの限りでない。
- (3) 施工管理に要する費用は、受注者の負担とする。
- (4) 施工管理に当たっては、「土木工事施工管理基準の手引」（平成19年3月30日付け18農振第2123号農村振興局整備部長通知）を参考に行うものとする。

7. 用語の定義

管理基準値……………管理基準値は、「規格値」の範囲内に収まるよう、受注者が実施する施工管理の「目標値」として示したものである。

規 格 値……………規格値は、設計値と出来形測定値、試験値との差の限界値であり、測定・試験値は全て規格値の範囲内にななければならない。

宮城県農業土木工事施工管理基準実施要領

1. 総則

この要領は、「宮城県農業土木工事施工管理基準」に基づき宮城県農政部の農業農村整備事業等工事の施工管理を実施する場合に適用する。

2. 管理の方法

(1) 工程管理

工程管理は、工程内容に応じた方式（ネットワーク方式、バーチャート方式等）により作成した工事工程表によって管理するものとする。

(2) 直接測定による出来形管理

原則としてすべての工種に適用し、管理の方法は管理図表、結果一覧表等によるか、又は構造図への朱記、併記によるものとする。

(3) 撮影記録による出来形管理

すべての工種に適用し、特に完成後明視できない部分の重要な箇所については、撮影箇所を増加することができるものとする。

なお、監督職員と協議のうえ電子媒体を利用した撮影記録による出来形管理も行えるものとする。

(4) 品質管理

原則としてすべての工程に適用し、管理の方法は管理図表、結果一覧表等によるものとする。ただし、下記の工程の管理基準は、構造物の規模、構造物の品質確保の重要度等から判断して特別に定めることができるものとする。

ア ダム、頭首工、幹線水路及びこれらと関連のある施設

イ 揚水機場等のコンクリート構造物

ウ 橋台、橋脚等のコンクリート構造物

エ コンクリート擁壁、石積(張)、ブロック積(張)等で高さ又は延長の大きな構造物

オ 道路、堤防等

カ 土工及び材料

3. 施工管理の細目

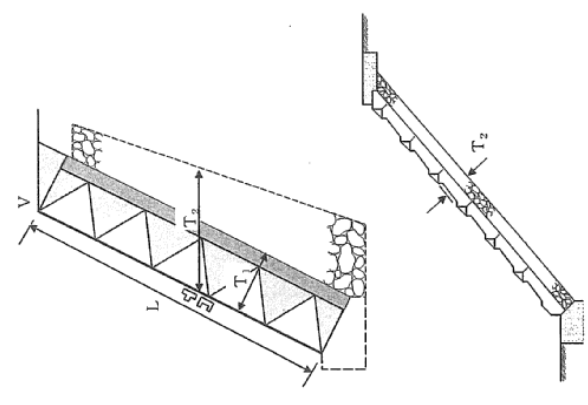
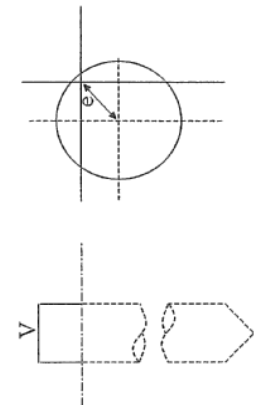
(1) 監督職員は、受注者の管理記録をチェック確認し、必要に応じ現場で検測を行うものとする。検測の結果が記録と一致しない場合、記録に不備が認められる場合等には、更に別途の方法（ドリル又はコア等）でチェックを行う。

(2) 出来形管理の規格値は、原則として管理基準値の1.5倍としてあり、この管理基準値に基づき施工管理された出来形は、規格値の上下限を超えることは通常ありえない。

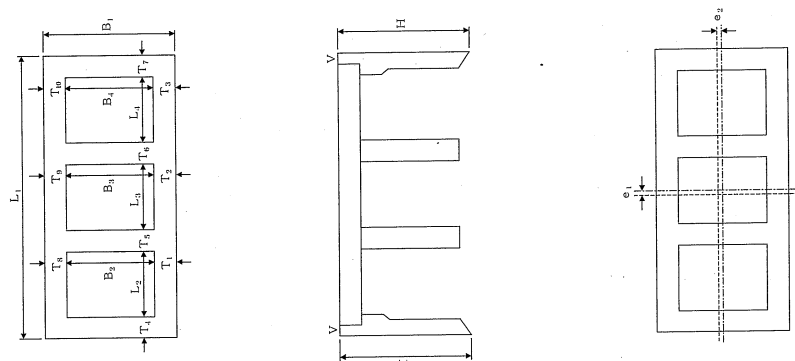
規格値の上下限を超えた場合は「手直し」を原則とする。ただし、上限を超えても構造上及び機能上に支障ない場合はこの限りでない。

第2項 直接測定による出来形管理


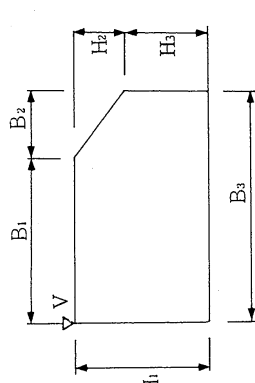
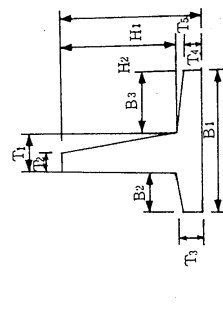
工 種	項 目	管理基準値 (mm)	(参考) 規格値 (mm)	測定基準	
				管理基準値 (mm)	(参考) 規格値 (mm)
1 共通工事	石積工	±40 ±25	±65 ±40	線的なものについては施工延長をおおむね20mにつき1箇所の割合で測定する。 上記未満は2箇所測定する。	
	ブロック積工	石面より裏込コンクリート背面まで		厚さ(T1、T2)の測定は各々、法長2m未満は1箇所(おおむね $L/2$)、2m以上は2箇所(おおむね $L/3$ 、 $2/3 L$)測定することを原則とする。 箇所単位のものについては適宜構造図の寸法標示箇所を測定する。	
	石張工	±30	±50		
	ブロック張工	±65	±100		
	法長 (L)	法長2m未満 ±25 " 2m以上 ±50	±40 ±75		
	施工延長		±0.1% ただし延長 10m未満 ±50 10m以上50m未満 ±100 50m以上200m未満 ±200		
	凹 凸	法長の1% (ブロック積のみ)			
	基準高 (V)	±50 ±30	±75 ±45	重要構造物は全数、それ以外は施工本数20本当たり1本測定し、20本未満は2本測定する。 支持杭については打止まり沈下量を全数測定する。	
	偏心 45 "	別表ア参照 深礎杭 100	場所打ち杭 ±30 深礎杭 ±30 別表ア参照 深礎杭 150		

管理図表によるもの (様式2-1、2-2)	管理方式		測定箇所標準図	摘 要
	結果一覧表によるもの (様式3-1)	構造図に朱記、併記するもの		
基準高、厚さ、法長で20点以上のもの	左記のもの で20点未満のもの	左記のもの で箇所単位のもの及び施工延長		基礎コンクリートはコンクリート基礎を適用する。 法長の1%とは、山と谷の差の絶対値をいう。
-	基準高、偏心。 なお、別に支持力を示したものに於いては、杭打ち成績表(様式4)による。	-	 $e = \sqrt{(x^2 + y^2)}$	場所打ち杭とは、オールケーシング工法、リバース工法、アースドリル工法とする。

工 種	項 目	管理基準値 (mm)	(参考) 規格値 (mm)	測定基準
1 共通工事	オープンケー ソン	基準高 (V)	± 65	構造図の寸法標示箇所 を測定する。
		厚さ (T)	± 13	壁厚、幅、長さについて は1ロット毎に測定する。
		幅 (B)	± 30	
		高さ (H)	± 65	
		長さ (L)	± 30	
		偏位 (e)	200	
				300

管理方式	管理図表に よるもの (様式2-1、 2-2)		管理図表 によるもの (様式3-1)	構造図に朱 記、併記する もの	測 定 箇 所 標 準 図	摘 要
	基準高、中 心線のズレで 20点以上のもの	左記のもの で20点未満 のもの及び施 工延長	左記のもの で併記する ことが困難な もの			
—	—	構造図に朱 記、併記する ことが困難な もの	基準高、厚 さ、幅、高さ、 長さ、偏位			

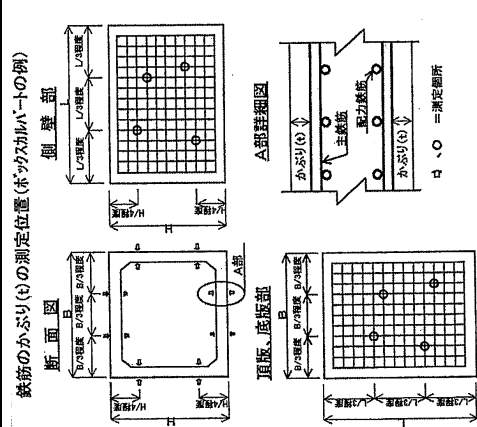
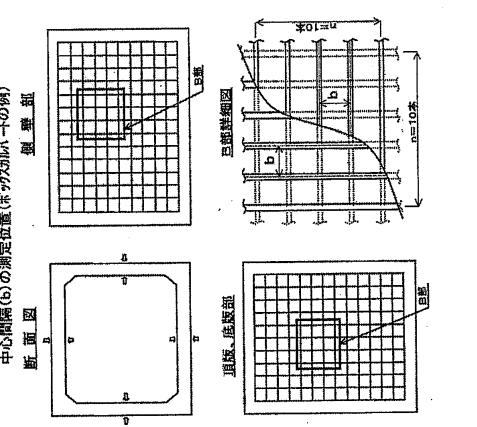
工 種	項 目	管理基準値 (mm)	(参考) 規格値 (mm)	測定基準
1 共 通 工 事	栗石基礎 砕石基礎 砂基礎 均しコンクリート	栗石基礎、砕石基礎、 砂基礎 均しコンクリート	⊖ 30 ⊖ 13	線的なものについては 施工延長おおむね50m につき1箇所の場合で測 定する。 上記未満は2箇所測定 する。 箇所単位のものについ ては適宜構造図の寸法 標示箇所を測定する。
	幅	栗石基礎、砕石基礎 ⊖ 130 砂基礎、均しコンクリート ⊖ 65	⊖ 200 ⊖ 100	
	施工延長		⊖ 0.2% ただし延長 50m未満 ⊖ 100	
	コンクリート 付帯構造物 コンクリート 基礎 コンクリート 側溝 コンクリート 管渠 横断構造物 コンクリート 擁壁 その他上記に 準ずるもの	⊕ 30 部材厚30cm未満 ⊕ 15 ⊖ 13 " 30cm以上 ⊕ 20 ⊖ 15 ⊕ 20	⊕ 45 ⊖ 20 ⊖ 25 ⊖ 30 ⊖ 30 ⊖ 45 ⊖ 0.1% ただし延長 2m未満 ⊖ 30 10m " ⊖ 50 50m " ⊖ 100 200m " ⊖ 200	線的な構造物について は施工延長おおむね20 mにつき1箇所の場合で 測定する。 上記未満は2箇所測定 する。 箇所単位のものについ ては適宜構造図の寸法 標示箇所を測定する。

管理方式	管理図表に よるもの (様式2-1、 2-2)	結果一覧表 によるもの (様式3-1)	構造図に朱 記、併記する もの	測定箇所標準図	摘 要
	—	重要構造物 の基礎のみ 及び施工延 長	左記のもの で箇所単位 のもの		管水路の基礎 は「8水路工事 の管水路基礎 (砂基礎等)」に よる。
	基準高、厚 さ、幅、高さで 20点以上のもの	左記のもの で20点未満 のもの又は構 造図に朱記、 併記すること が困難なもの 及び施工延 長	箇所単位 の構造物につ いて、基準 高、厚さ、幅、 高さ	 	

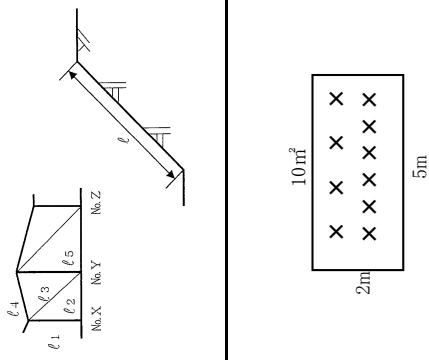
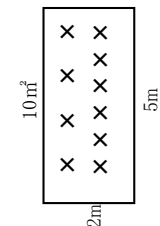
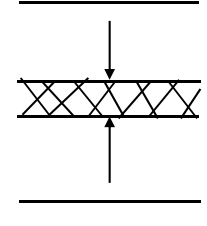
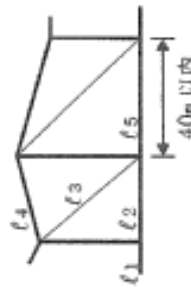
工種	項目	管理基準値 (mm)	(参考) 規格値 (mm)	測定基準
1 共通工事	基準高 (V)	± 15	± 20	構造図の寸法標示箇所を測定する。
	厚さ (T)	± 13	± 20	
	幅 (B)	± 7	± 10	
	高さ (H)	± 7	± 10	
	長さ (L)	± 7	± 10	
U字溝 U字フリュウ ム ペンチフリュ ーム	基準高 (V)	用水路 ± 20 排水路 ± 30	用水路 ± 30 排水路 ± 45	施工延長おおよそ50mにつき1箇所割合で測定する。
	中心線のズレ (e)	± 30	± 50	
	施工延長		⊖ 0.1% ただし延長 200m未満 ⊖ 200	
	土水路	指定したとき ± 65 ± 100 ⊖ 50	± 100 ⊖ 75	
土水路	基準高 (V)	± 100	± 100	上記と同一。
	幅 (B)	± 100 ⊖ 50	⊖ 75	
	高さ (H)	指定したとき ± 100 ⊖ 50	⊖ 75	
施工延長		⊖ 0.2% ただし延長 200m未満 ⊖ 400		

管理方式	管理図表によるもの (様式2-1、2-2)	結果一覧表によるもの (様式3-1)	構造図に朱記、併記するもの	測定箇所標準図	摘要
	—	構造図に朱記、併記すること が困難なもの	基準高、厚さ、幅、長さ		排水路の数値は、無基礎の場合に適用し、基礎処理がある場合は用水路の値を適用する。壁高さが70cm未満の製品並びに排水フリュウにも適用する。
基準高、中心線のズレで20点未満の20点以上のもの	左記のもの で20点未満のもの及び施工延長	—	—		
基準高、幅、高さで20点以上のもの	左記のもの で20点未満のもの及び施工延長	—	—		

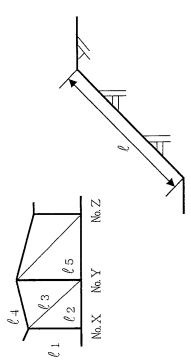
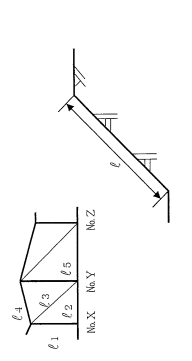
工 種	項 目	管理基準値 (mm)	(参考) 規格値 (mm)	測定基準
				鉄筋組立
1 共通工事	かぶり (t)		\pm ϕ かつ最小かぶり以上 ϕ :鉄筋径	測定基準 測定箇所標準図による 1スパン(1打設ブロック) ごとに測定する。
	中心間隔 (b)		\pm ϕ ϕ :鉄筋径	

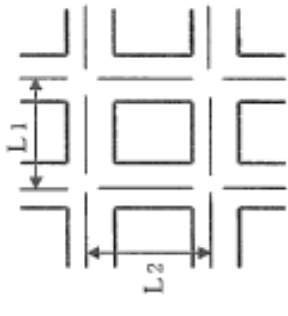
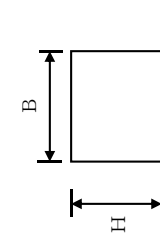
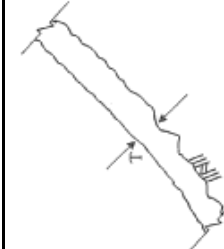
管理方式	管理図表によるもの (様式2-1、2-2)	管理図表によるもの (様式3-6)	構造図に朱記、併記するもの	測定箇所標準図	摘 要
	—	○	—		
				<p>鉄筋のかぶり(t)の測定位置(ボツカハパートの例)</p>  <p>断面図 A部詳細図</p> <p>中心間隔(b)の測定位置(ボツカハパートの例)</p>  <p>断面図 B部詳細図</p>	<p>1面当たり4箇所程度測定する。同一鉄筋上での測定は行わない。</p> <p>1面当たり鉄筋10本程度の間隔を測定する。測定箇所は、スパン毎に同じ位置とならないように測定する。</p>

工 種	項 目	管理基準値 (mm)	(参考) 規格値 (mm)	測定基準
2 法 面 保 護 工 事	ラス張 植生マット 植生シート 繊維ネット 張芝 人工芝		施工面積≧設計面積	全施工面積について展開図又はその他の方法により測定(求積)する。
	アンカーピン数		ラス張 φ 9(D10)×L=200mm 1.5本/m² 以上 φ 16(D16)×L=400mm 0.3本/m² 以上	ラス張は200㎡に1箇所 の割合で測定する。 上記未滿は2箇所測定 する。
	アンカーピン 及び止め釘		植生マット、繊維ネット 肥料袋付 6本/m² 以上 肥料袋無 3本/m² 以上	植生マット及び繊維ネットは500㎡に1箇所の割合で測定する。 上記未滿は2箇所測定 する。
	網の重ね合わせ幅		ラス 5cm 以上 植生マット、繊維ネット 5cm 以上 人工張芝 3cm 以上	ラス張は200㎡に1箇所 の割合で測定する。 上記未滿は2箇所測定 する。 植生マット及び繊維ネットは500㎡に1箇所の割合で測定する。 上記未滿は2箇所測定 する。 人工張芝は100㎡に1箇所の割合で測定する。 上記未滿は2箇所測定 する。
	面 積 (A)		施工面積≧設計面積	全施工面積について展開図又はその他の方法により測定(求積)する。

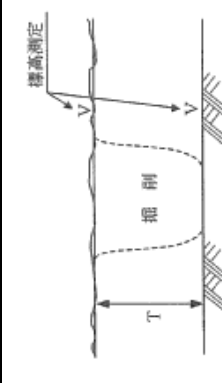
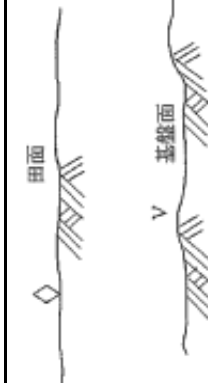
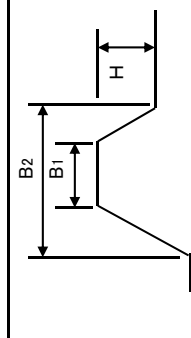
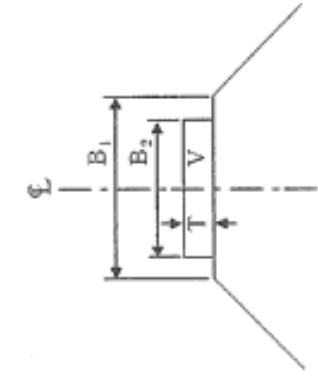
管理方式	管理図表に よるもの (様式2-1、 2-2)		結果一覧表 によるもの (様式3-1)		構造図に未 記、併記する もの	測定箇所標準図	摘 要
	管理図表に よるもの (様式2-1、 2-2)	結果一覧表 によるもの (様式3-1)	展開図及び 測線長	展開図及び 測線長			
	—	—	—	—	展開図及び 測線長		ln:測線をい う。
	—	測定値を記 入	—	—	展開図及び 測線長		(参考)規格値 に示す値は標 準であることか ら、工法により 標準本数が異 なる場合は、別 添監督職員と協 議する。
	—	測定値を記 入	—	—	展開図及び 測線長		人工張芝の標 準重ね合わせ 幅は5cm。
	—	—	—	—	展開図及び 測線長		ln:測線をい う。

工 種	項 目	管理基準値 (mm)	(参考) 規格値 (mm)	測定基準
2 法面保護工事	客土吹付工		施工面積 \geq 設計面積	全施工面積について展開図又はその他の方法により測定(求積)する。
	植生基材吹付工		平均厚さ \geq 設計厚さ ただし、吹付面に凸凹がある場合の最小吹付厚は設計厚の50%以上とする。	施工面積500㎡に1箇所の場合で測定する。上記未滿は2箇所測定する。
	面積 (A)			
	厚さ (T)			
	面積 (A)		施工面積 \geq 設計面積	全施工面積について展開図又はその他の方法により測定(求積)する。
	厚さ (T)		平均厚さ \geq 設計厚さ 測定値は設計厚5cm未滿 ① 10% 5cm以上 ② 20% ただし、吹付面に凸凹がある場合の最小吹付厚は設計厚の50%以上とする。	施工面積200㎡に1箇所の場合で測定する。上記未滿は2箇所測定する。

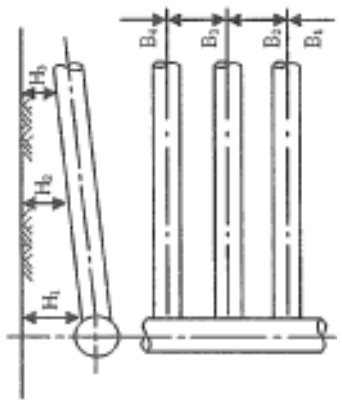
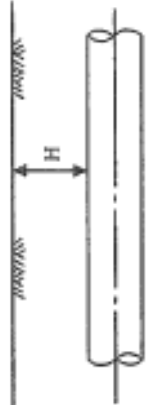
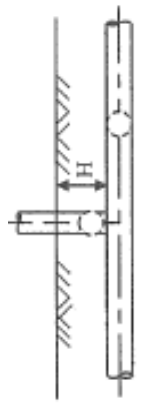
管理方式	測定箇所標準図		摘要
	管理図表によるもの (様式2-1、2-2)	構造図に朱記、併記するもの (様式3-1)	
—	—		ln: 測線をい う。
	厚さで20点以上のもの	左記の もので20点未 滿のもの	1吹付直後の厚 さとす る。 2岩等の突出部 の特殊な場 合は適用し ない。 3設計吹付厚さ 5cm以上には 適用しない。
—	—		ln: 測線をい う。
	厚さで20点以上のもの	左記の もので20点未 滿のもの	1吹付直後の厚 さとす る。 2岩等の突出部 の特殊な場 合は適用し ない。

工 種	項 目	管理基準値 (mm)	(参考) 規格値 (mm)	測定基準	管 理 方 式			測 定 箇 所 標 準 図	摘 要
					管理図表によるもの (様式2-1、 2-2)	結果一覧表 によるもの (様式3-1)	構造図に朱 記、併記する もの		
2 法 面 保 護 工 事	吹付砕工			全施工延長について展開図により測定する。	—	—	展開図に朱記、併記する		
	梁延長		施工延長 \geq 設計延長						
	梁間隔 (L)		⊕ L/10	施工面積200㎡に1箇所割合で測定する。					
	梁断面 (H) (B)		⊖ 20	施工面積200㎡に1箇所割合で測定する。					
70 コンクリート 吹付工	10 吹付厚さ	設計厚5cm未満⊕	⊖ 10	施工面積おおむね100㎡につき1箇所の割合で測定する。					施工端部、岩等の突出部は適用しない。
71 モルタル 吹付工	11 "	" 5cm以上⊕	⊖ 20 (ただし吹付面に凹凸がある場合の最小吹付厚は、設計厚の50%以上とし、平均厚は設計厚以上。)	上記未滿は2箇所測定する。					

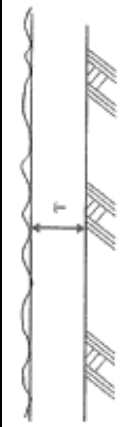
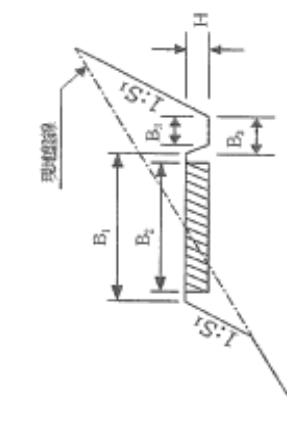
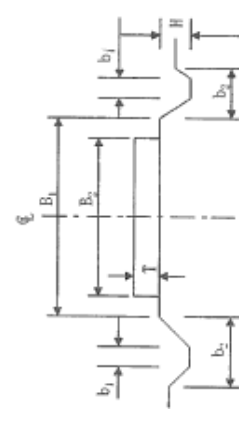
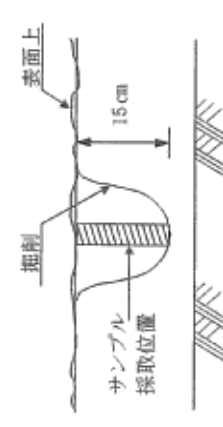
工種	項目	管理基準値 (mm)	(参考) 規格値 (mm)	測定基準
3 ほ場整備工事	表土扱 い	厚さ (T) ⊕ 20% ⊖ 15%	⊖ 20%	10m当たり3点以上。 (標高差測定又はつぼ 掘りによる)
	基礎整地 田面整地	基準高 (V) 均平度 (◇)	⊕ 150 ⊕ 50	10m当たり3点以上。 (標高測定する)
	畦畔工	高さ (H) 幅 (B)	⊖ 50 ⊖ 50	施工延長おおむね200 mにつき1箇所割合で 測定する。 施工延長を示さない場 合は、1耕区につき1箇 所の割合で測定する。
道路工 (砂利道)	基準高 (V)	指定したとき ⊕ 100	⊕ 150	幹線道路は、施工延長 50mにつき1箇所の割 合で測定する。 支線道路は、施工延長 おおむね200mにつき1 箇所の割合で測定する。
	厚さ (T)	⊕ 30	⊖ 45	
	幅 (B)	⊕ 150 ⊖ 100	⊖ 150	
	施工延長		⊖ 0.2% ただし延長 200m未満 ⊖ 400	

管理方式	管理図表に よるもの (様式2-1、 2-2)	結果一覧表 によるもの (様式3-1)	構造図に朱 記、併記する もの	測定箇所標準図	摘要
	厚さで20点 以上のもの	左記のもの で20点未満 のもの	-		
	基準高、均 平度で20点 以上のもの	左記のもの で20点未満 のもの	-		1 基準高は、基 盤面の高さと する。 2 均平度は表土 埋戻し後に測 定する。
	高さ、幅で20 点以上のもの	左記のもの で20点未満 のもの	-		
	基準高、厚 さ、幅で20点 以上のもの	左記のもの で20点未満 のもの及び施 工延長	-		舗装を行うとき は、「7農道工 事」を適用す る。

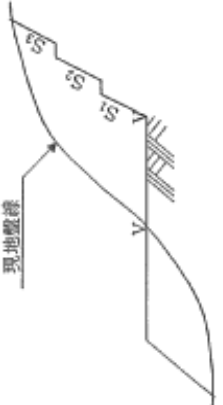
工 種	項 目	管理基準値 (mm)	(参考) 規格値 (mm)	測定基準
4 暗渠排水工事	吸水渠			
	布設深 (H)	± 100 ⊖ 50	⊖ 75	上、下流端の2箇所を測定する。ただし、1本の布設長がおおむね50m以上のときは、中間点を加えた3箇所を測定する。
	間 隔 (B)	± 500	± 750	
	施工延長		⊖ 0.2% ただし延長 500m以下 ⊖ 1,000	
	もみから厚 (t)	⊖ 30	⊖ 45	投入時: 上記と同様とする。 埋戻後: 1筆1箇所程度測定する。
	もみから袋検収	—	—	20ha毎に1回程度かつ2回以上確認する。(無転圧状態)
集水渠 (支線) 導水渠 (幹線)	布設深 (H)	± 100 ⊖ 50	⊖ 75	集水渠: 吸水渠の接点毎に測定する。 導水渠: 施工延長おおむね50mにつき1箇所の割合で測定する。
	施工延長		⊖ 0.2% ただし延長 500m以下 ⊖ 1,000	
	箇所数 (n)	—	—	全箇所測定する。
5 畑地かんがい施設工事	スプリングラー	± 65 ⊖ 35	⊖ 50	構造図の寸法標示箇所を測定する。
	埋設深 (H)			

管理方式	管理図表によるもの (様式2-1、2-2)		管理図に朱記、併記するもの	測定箇所標準図	摘 要
	結果一覧表によるもの (様式3-1)	左記のもの で20点未満のもの及び施工延長			
布設深、間隔で20点以上のもの	左記のもの で20点未満のもの及び施工延長	—	—		
布設深で20点以上のもの	左記のもの で20点未満のもの及び施工延長	—	—		
埋設深で20点以上のもの	左記のもの で20点未満のもの	—	—		

工 種	項 目	管理基準値 (mm)	(参考) 規格値 (mm)	測定基準	
6 農用地造成工事	耕土掘起し	果樹	⊖ 50	おおむね1ha当たり10箇所測定するほか、つば掘り2箇所/ha。	
		野菜	⊖ 10		
	テラス (階段畑)	法勾配 (S)	指定したとき ⊕ 2分 ⊖ 1分		テラス延長おおむね100m当たり1箇所測定する。
		幅 (B1)	⊕ 300 ⊖ 100	⊖ 150	
		耕起幅 (B2)	指定したとき ⊕ 100	⊖ 150	
		側溝幅 (B3)	⊕ 100 ⊖ 50	⊖ 75	
		側溝高さ (H)	指定したとき ⊕ 100 ⊖ 50	⊖ 75	
	道路工 (耕作道)	幅 (B)	⊕ 150 ⊖ 100	⊖ 150	施工延長おおむね100m当たり1箇所測定する。
		厚さ (T)	⊕ 30	⊖ 45	
		側溝幅 (b)	⊕ 100 ⊖ 50	⊖ 75	
側溝高さ (H)		指定したとき ⊕ 100 ⊖ 50	⊖ 75		
土壌改良	pH測定	指定したとき ⊕ 0.35	⊕ 0.5	おおむね50a当たり1箇所(深さ15cm)改良材散布後2週間以上経過して測定する。 (試験方法…ガラス電極法…46農地C第311号参照)	

管理方式	管理図表によるもの (様式2-1、2-2)	結果一覧表によるもの (様式3-1)	構造図に朱記、併記するもの	測定箇所標準図	摘 要
	耕起深で20点以上のもの	左記のもので20点未満のもの	-		
	法勾配、幅、耕起幅、側溝幅、側溝高さで20点以上のもの	左記のもので20点未満のもの	-		
	幅、厚さ、側溝幅、側溝高さで20点以上のもの	左記のもので20点未満のもの	-		
	pH測定で20点以上のもの	左記のもので20点未満のもの	-		地表から15cmの土壌を柱状に採取し、良く混合する。

管理方式	管理図表によるもの (様式2-1、2-2)	基準高、法勾配で20点以上のもの	測定箇所標準図	摘要
	結果一覧表によるもの (様式3-1)	左記のもので20点未満のもの		
	構造図に朱記、併記するもの	—		



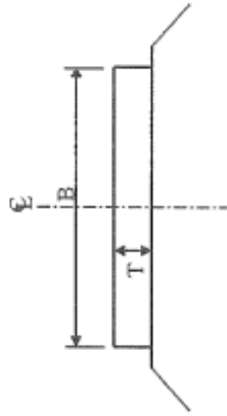
工種	項目	基準高 (V)	管理基準値 (mm)	(参考) 規格値 (mm)	測定基準
		法勾配 (S)	指定したとき ± 200	± 300	
6 農用地造成工事		指定したとき ± 1 分			基準高については切土部を40mメッシュ地点で測定する。 法勾配については40mメッシュ線と切土法戻との交点で測定する。(測定間隔はおおむね40m)

工種	項目	管理基準値 (mm)	(参考) 規格値 (mm)	測定基準	
7 農道工事	路盤工	基準高 (V)	± 50	施工延長おおむね50mにつき1箇所の割合で測定する。 上記未滿は2箇所測定する。	
		厚さ (T)	下層	± 30	
			上層	± 20	
		幅 (B)	± 50	± 35	
		中心線のズレ (e)	± 65		
	施工延長		ただし延長150m未滿	0.2%	
	コンクリート舗装工 アスファルト舗装工	厚さ (T)	コンクリート舗装	± 10	幅、中心線のズレについては施工延長おおむね50mにつき1箇所の割合で測定する。 上記未滿は2箇所測定する。
			アスファルト舗装 各層	± 10	
			全層	± 15	
		幅 (B)	± 30	± 20	厚さはおおむね500㎡に1箇所の割合でコアを取りコア又はコアホールにより測定する。
中心線のズレ (e)		± 35			
施工延長		ただし延長150m未滿	0.1%		
平坦性 (F)		A: 舗装 3mプロフィール メータ標準偏差 $\sigma = 2.4\text{mm}$ 以内 直読式標準偏差 $\sigma = 1.75\text{mm}$ 以内 C: 舗装 標準偏差 $\sigma = 2.0\text{mm}$ 以内	平坦性は1車線につき1測線全延長中心線に平行に測定する。		

管理方式	管理図表によるもの (様式2-1、2-2)	管理図表の結果一覧表によるもの (様式3-1)	構造図に朱記、併記するもの	測定箇所標準図	摘要
	基準高、厚さ、幅、中心線のズレで20点以上のもの	左記のもの で20点未滿のもの及び施工延長	-		
	厚さ、幅、中心線のズレで20点以上のもの	左記のもの で20点未滿のもの及び施工延長	-	<p>Tと(T)は、ちどりにコア採取</p>	
	平坦性は舗装調査・試験法便覧による				

工 種	項 目	管理基準値 (mm)	(参考) 規格値 (mm)	測定基準
	厚さ (T)	① 30	① 45	
	施工延長		① 0.2% ただし延長 50m未満 ① 100	

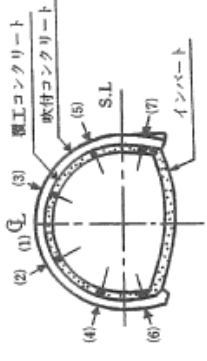
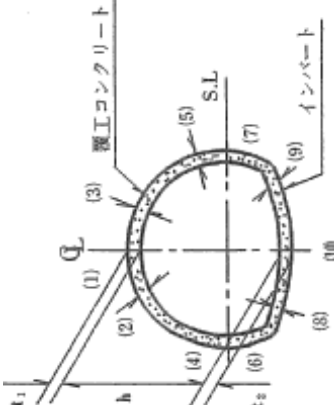
管 理 方 式	測定箇所標準図	摘 要
幅、厚さ20点以上のももの	左記のもの で20点未満 のもの及び施 工延長	



工 種	項 目	管理基準値 (mm)	(参考) 規格値 (mm)	測定基準	
					支 保 工
7 農 道 工 事	道路トンネル	間隔 (ℓ)	± 75	間隔、幅は全基数について測定する。支保工幅の測定時期は原則として建込み直後及び覆工前の2回とする。	
		幅 (b)	± 70		
	コンクリート覆工	基準高(V)	± 30	± 50	1. 基準高、厚さ、幅、高さについては1スパンにつき1箇所の割合で測定する。
		巻厚 (T)	± 30	± 50	2. 巻厚 (イ) コンクリート打設前の巻立空間を1スパンの中間と終点において図に示す①～⑩の各点で測定する。 (ロ) コンクリート打設後の覆工コンクリートについて1スパンの端面(施工継目)において図に示す①～⑩の各点で測定する。
		幅 (B)	± 45	± 70	
		高さ (H)	± 45	± 70	
		中心線のズレ (e)	直線部 ± 65 曲線部 ± 100	直線部 ± 100 曲線部 ± 150	
	施工延長		± 0.1% ただし延長150m未満 ⊖ 150		(ハ) 削孔による巻厚の測定は図の①において50mにつき1箇所、②③④において100mにつき1箇所の割合で行う。 ただし、トンネル延長が100m未満のものについては2箇所以上の削孔を行い巻厚測定を行う。 3. 中心線のズレ 直線部は50mにつき1箇所、曲線部は1スパンにつき1箇所の割合で測定する。

管理方式	管理図表によるもの (様式2-1、2-2)	結果一覧表によるもの (様式3-1)	構造図に朱記、併記するもの	測 定 箇 所 標 準 図	摘 要
	間隔、幅で20点以上のもの	左記のもの で20点未満のもの	-		破砕帯等の特殊な地山における支保工管理については別途定めるものとする。
	基準高、厚さ、幅、高さ、中心線のズレで20点以上のもの	左記のもの で20点未満のもの及び施工延長	-		

工種	項目	管理基準値 (mm)	(参考) 規格値 (mm)	測定基準
7 農道工事	吹付コンクリート厚 (T)		施工吹付厚 ≧設計吹付厚 ただし、良好な岩盤で施工端部、突出部等の特殊な箇所は設計吹付厚の1/3以上を確保するものとする。	施工延長50m毎に図に示す(1)~(7)及び断面変化点の検測孔を測定する。
		ロック		施工延長50m毎に断面全本数を測定する。(深さについては、残尺で管理する)
	ポルト			
	ルト			
コンクリート覆工	位置関係 (L)			
	角度 (θ)			
	深さ (ℓ)			
	孔径 (φ)			
	基準高(V)	±30	±50	1. 基準高、幅、高さは施工延長50mにつき1箇所測定する。
	幅 (B)	-30	-50	2. 厚さ (イ) コンクリート打設前の巻立空間を、1打設長の終点を図に示す各点で測定、中間部はコンクリート打設口で測定する。
	高さ (H)	-30	-50	

管理方式	管理図表によるもの (様式2-1、2-2)	結果一覧表によるもの (様式3-1)	構造図に朱記、併記するもの	測定箇所標準図	摘要
吹付厚で20点以上のもの	左記のもの で20点未満のもの	-	-		
-	-	-	-		
-	-	基準高、幅、高さ、厚さ、施工延長	-		

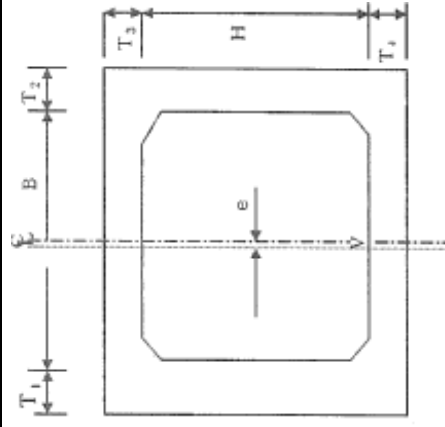
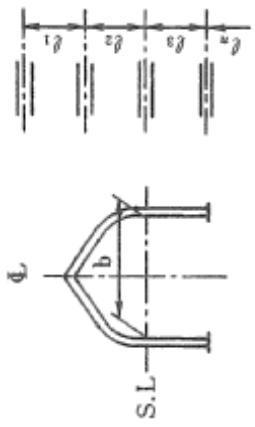
工種	項目	管理基準値 (mm)		(参考) 規格値 (mm)	測定基準
		直線部	曲線部		
7 農道工事	コンクリート覆工	厚さ (T)	⊖ 0	⊖ 0	<p>(ロ) コンクリート打設後、覆工コンクリートについて1打設長の端面(施工継手の位置)において図に示す各点で巻厚測定を行う。</p> <p>(ハ) 検測孔による巻厚の測定は図の(1)は50mに1箇所、(2)～(3)は100mに1箇所の割合で行う。</p> <p>なお、トンネル延長が100m以下のものについては、1トンネル当たり2箇所以上の検測孔により測定する。</p> <p>(ニ) ただし、以下の場合には適用除外とする。</p> <p>① 良好な地山における岩又は吹付コンクリートの部分的な突出で、設計覆工厚の3分の1以下のもの。なお、変形が収束しているものに限る。</p> <p>② 異常土圧による覆工厚不足で、型枠の据付け時には安定が確認され、かつ別途構造的に覆工の安全が確保されている場合。</p> <p>③ 鋼製支保工、ロックボルトの突出。</p>
		中心線のスレ (e)	直線部 ⊕ 65 曲線部 ⊕ 100	直線部 ⊕ 100 曲線部 ⊕ 150	
	施工延長		⊖ 0.1% ただし延長150m未満 ⊖ 150		

管理方式	測定箇所標準図		摘要
	管理図表によるもの (様式2-1、2-2)	結果一覧表によるもの (様式3-1)	

工 種	項 目	管理基準値 (mm)	(参考) 規格値 (mm)	測定基準	
8 水路工事	開水路 (現場打)	基準高 (V)	± 20	± 30	基準高、厚さ、幅、高さについては施工延長1スパンにつき1箇所割合で測定する。 中心線のスレ(直線部)については施工延長おおむね50mにつき1箇所割合で測定する。 なお、中心線のスレ(曲線部)については1スパンにつき1箇所割合で測定する。 上記未満は2箇所測定する。
		厚さ (T)	± 20	± 20	
		幅 (B)	± 25	± 25	
		高さ (H)	± 15	± 25	
		中心線のスレ(e)	直線部 ± 35 曲線部 ± 65	直線部 ± 50 曲線部 ± 100	
		施工延長		± 0.1% ただし延長150m未満 ⊖ 150	
	サイホン (現場打)	スパン長 (L)	直線部 ± 13 曲線部 ± 20	直線部 ± 20 曲線部 ± 30	上記と同一。
		基準高 (V)	± 30	± 50	
		厚さ (T)	± 20	± 20	
		幅 (B)	± 20	± 20	
	高さ (H)	± 13	± 20		
	中心線のスレ(e)	直線部 ± 35 曲線部 ± 65	直線部 ± 50 曲線部 ± 100		
	施工延長		± 0.1% ただし延長150m未満 ⊖ 150		
	スパン長 (L)	直線部 ± 13 曲線部 ± 20	直線部 ± 20 曲線部 ± 30		

管理方式	管理図表によるもの (様式2-1、2-2)	結果一覧表によるもの (様式3-1)	構造図に朱記、併記するもの	測定箇所標準図	摘要
	基準高、厚さ、幅、高さ、中心線のスレで20点以上のもの	左記のもの で20点未満のもの及び施工延長	-		スパン長の標準を9mとした場合。
	基準高、厚さ、幅、高さ、中心線のスレで20点以上のもの	左記のもの で20点未満のもの及び施工延長	-		スパン長の標準を9mとした場合。

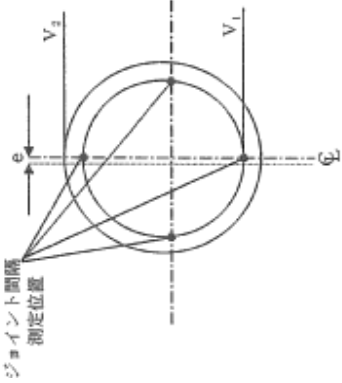
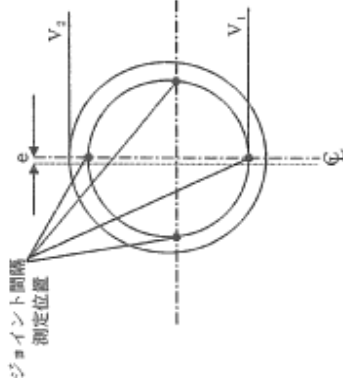
工種	項目	管理基準値 (mm)	(参考) 規格値 (mm)	測定基準
8 水路工事	厚さ (T)	± 20	± 20	
	幅 (B)	± 20	± 20	
	高さ (H)	± 13	± 20	
	中心線のズレ(e)	直線部 ± 35 曲線部 ± 65	直線部 ± 50 曲線部 ± 100	
施工延長			± 0.1% ただし延長150m未満	
水路トンネル	スパン長 (L)	直線部 ± 13 曲線部 ± 20	直線部 ± 20 曲線部 ± 30	
	支保工	± 50	± 70	間隔、幅は全基数について測定する。 支保工幅の測定時期は原則として建込み直後及び覆工前の2回とする。
	間隔 (φ)		± 0	
	幅 (b) (Bタイプ)		± 40	
	幅 (b) (C、Dタイプ)			

管理方式	管理図表によるもの (様式2-1、2-2)	結果一覧表によるもの (様式3-1)	構造図に朱記、併記するもの	測定箇所標準図	摘要
	基準高、厚さ、幅、高さ、中心線のズレで20点以上のもの	左記のもの で20点未満のもの及び施工延長	-		スパン長の標準を9mとした場合。
	間隔、幅で20点以上のもの	左記のもの で20点未満のもの	-		破砕帯等の特 殊な地山にお ける支保工管理 については別 途定めるものと する。 吹付ロックボ ルト工法の吹付 びロックボルト は、道路トンネ ル(NATM)を 参考とする。

工 種	項 目	管理基準値 (mm)	(参考) 規格値 (mm)	測定基準
水路トンネル	コンクリート	基準高(V)	± 50	1. 基準高、厚さについてはスパンにつき1箇所の割合で測定する。
		厚さ(T)	± 30	2. 巻厚
	覆工	幅(B)	± 40	(イ) コンクリート打設前の巻立空間を1スパンの巻立終点において図に示す①～⑩の各点で測定する。
		高さ(H)	± 25	(ロ) コンクリート打設後の覆工コンクリートについて1スパンの端面(施工継面)において図に示す①～⑩の各点で測定する。
	中心線のズレ(e)	直線部 ± 65 曲線部 ± 100	直線部 ± 100 曲線部 ± 150	(ハ) 削孔による巻厚の測定は図の①において50mにつき1箇所、②③④において100mにつき1箇所の割合で行う。
	施工延長		± 0.1% ただし延長150m未満 ± 150	ただし、トンネル延長が100m未満のものについては2箇所以上の削孔を行い巻厚測定を行う。
				3. 中心線のズレ 直線部は50mにつき1箇所、曲線部は1スパンにつき1箇所の割合で測定する。
8 水路工事				

工 種	項 目	管理基準値 (mm)	(参考) 規格値 (mm)	測定基準	管理方式	管理図表によるもの (様式2-1、2-2)	結果一覧表によるもの (様式3-1)	構造図に朱記、併記するもの	測定箇所標準図	摘 要

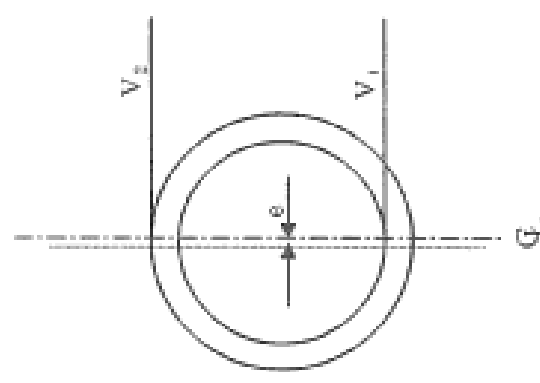
工 種	項 目	管理基準値 (mm)	(参考) 規格値 (mm)	測定基準	
				管理基準	測定基準
8 水路工事	管水路(遠心力鉄筋コンクリート管) RC管	基準高 (V)	±20 ただし、被圧地下水のある場合	±80	基準高、中心線のスレ(直線部)については施工延長おおむね50mにつき1箇所割合で測定する。 なお、中心線のスレ(曲線部)についてはおおむね10mにつき1箇所の割合で測定する。 上記未測は2箇所測定する。 ジョイント間隔、ゴム輪位置については1本毎に測定する。
		中心線のスレ (e)	±30 ±65	±50 ±100	
	施工延長		±0.1% ただし延長200m未満	±200	
	ジョイント間隔 (z)	別表イ参照	別表イ参照		
	基準高 (V)	±20 ただし、被圧地下水のある場合	±30	基準高、中心線のスレ(直線部)については施工延長おおむね50mにつき1箇所の割合で測定する。 中心線のスレ(曲線部)についてはおおむね10mにつき1箇所の割合で測定する。 上記未測は2箇所測定する。 ジョイント間隔については1本毎に測定する。	
	中心線のスレ (e)	±30 ±65	±50 ±100		
	施工延長		±0.1% ただし延長200m未満	±200	
	ジョイント間隔 (z)	別表エ及び別表オ参照	別表エ及び別表オ参照		

管理方式	管理図表によるもの (様式2-1、2-2、3-4)	結果一覧表によるもの (様式3-1、3-4)	構造図に朱記、併記するもの	測定箇所標準図	摘 要
基準高、中心線のスレ、ジョイント間隔、ゴム輪位置で20点以上のもの	左記のもの で20点未満のもの及び施工延長	—	—	 <p>基準高 (V) は、V₁、V₂のいずれか一方を測定し管理する。</p>	<p>Vの測定は管底(V₁)を原則とし、測定時期は埋戻完了とする。ただし、φ1,350mm以下又は管底での測定作業が困難な場合は、管頂まで埋戻し後の管頂(V₂)でもよい。 eの測定は管頂まで埋戻し時の管頂を原則とする。 なお、「埋戻し完了」とは、特に指示がない場合は舗装(表層、上層路盤、下層路盤)を除いた埋戻し完了時点とする。</p>
基準高、中心線のスレ、ジョイント間隔で20点以上のもの	左記のもの で20点未満のもの及び施工延長	—	—	 <p>基準高 (V) は、V₁、V₂のいずれか一方を測定し管理する。</p>	上記と同一。

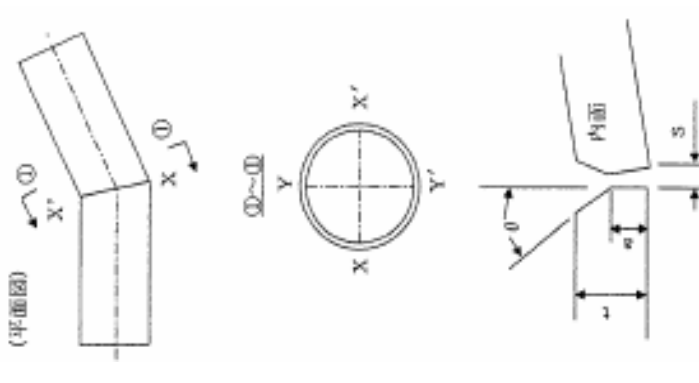
工 種	項 目	管理基準値 (mm)	(参考) 規格値 (mm)	測定基準
8 水路工事	埋設深 (H)	± 65 ± 35	± 50	
	中心線のズレ (e)	± 80	± 120	
	施工延長		± 0.1% ただし延長 200m未滿 ± 200	

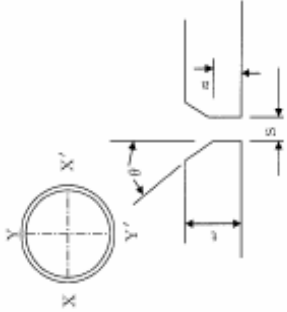
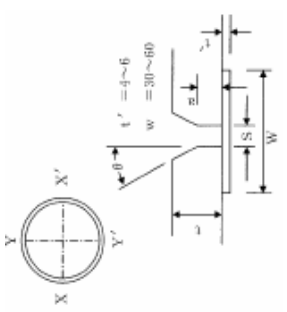
管理方式	測定箇所標準図	摘要
基準高、埋設深、中心線のズレで20点以上のもの		
基準高、埋設深、中心線のズレで20点以上のもの		

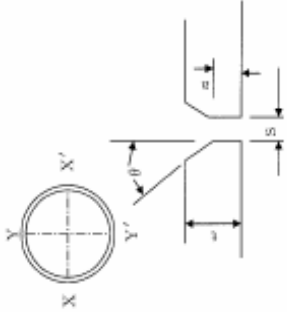
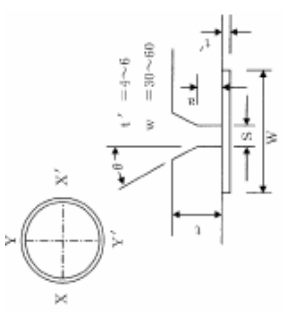
工 種	項 目	管理基準値 (mm)	(参考) 規格値 (mm)	測定基準
8 水路工事	管水路 (鋼管)	管種等の適用範囲は原則として下記による。 管 種 JIS G 3443-1 (水輸送用塗覆装鋼管-第1部:直管) WSP A-101-2009 (農業用プラスチック被覆鋼管) 寸 法 80A~3500A 塗覆装方法 管 外 面 長寿命形プラスチック被覆とする。 管 内 面 エポキシ樹脂塗装とする。 接 合 法 突き合わせ溶接継手とする。 工 法 通常の開削による布設工法とする。 管路の範囲 導水管、送水管及び配水管とし、配水池、ポンプなどの端部施設との接続部までとする。		
	管布設	基準高 (V) ± 20 ただし、被圧地下水のある場合 ± 30 ± 30 中心線のズレ (e) ± 30 ± 45 施工延長 $\pm 0.1\%$ ただし延長 200m未満 ± 200	基準高、中心線のズレ (直線部) については施工延長おおむね50mにつき1箇所割合で測定する。 中心線のズレ (曲線部) についてはおおむね10mにつき1箇所割合で測定する。 上記未滿は2箇所測定する。	

管理方式	管理図表によるもの (様式2-1、2-2)	結果一覧表によるもの (様式3-1)	構造図に朱記、併記するもの	測定箇所標準図	摘 要
					通常の開削による布設工法とは、矢板土留・建込簡易土留を含むものとする。
	基準高、中心線のズレで20点以上のもの	左記のもの で20点未滿のもの及び施工延長	-		Vの測定は管底(V1)を原則とし、測定時期は埋戻完了とする。ただし、φ1,350mm以下又は管底での測定作業が困難な場合は、管頂まで埋戻し後の管頂(V2)でもよい。 eの測定は管頂まで埋戻時の管頂を原則とする。 なお、「埋戻完了」とは、特に指示がない場合は舗装(表層、上層路盤、下層路盤)を除いた埋戻完了時点とする。

工 種	項 目	管理基準値 (mm)	(参考) 規格値 (mm)	測定基準	
				測定基準	
8 水路工事	V型開先 (両面溶接)	0~3		溶接箇所10箇所につき 1箇所の割合で測定す る。	
		30~35°		現場切り合わせの場合 のみ全溶接箇所を測定 する。	
		≤2.4			
V型開先 パイプ付き直管 (両面溶接)	ルートをギヤツプ (s)	0~3		パイプ付き直管同士の 溶接箇所全数を測定す る。	
		Y, Y' : 30~35° X' : 35~15° X : 30~50°			
		≤2.4			

管理方式	管理図表に よるもの (様式2-1、 2-2)	結果一覧表 によるもの (様式3-2)	構造図に朱 記、併記する もの	測定箇所標準図	摘 要
ルートをギヤツ プで20点以 上のもの	左記のもの で20点未満 のもの及びベ ベル角度、 ルートフェイ ス	—		左記によらない 場合は特記仕 様書によるもの とする。	

工 種	項 目	管理基準値 (mm)	(参考) 規格値 (mm)	測定基準	管理方式		測定箇所標準図	摘 要	
					管理図表によるもの (様式2-1、2-2)	結果一覧表によるもの (様式3-2)			
8 水路工事	V型開先 (片面溶接)	1~4		溶接箇所10箇所につき1箇所の割合で測定する。	ルーツギヤップ (s)	-		左記によらない場合は特記仕様書によるものとする。	
		30~35°		現場切り合わせの場合のみ全溶接箇所を測定する。					ベベル角度 (θ)
		≤2.4							
	V型開先 (片面裏当溶接)	4以上		溶接箇所10箇所につき1箇所の割合で測定する。	ルーツギヤップ (s)	-		左記によらない場合は特記仕様書によるものとする。	
		22.5~27.5°		現場切り合わせの場合のみ全溶接箇所を測定する。					ベベル角度 (θ)
		≤2.4							

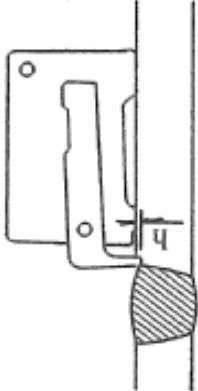
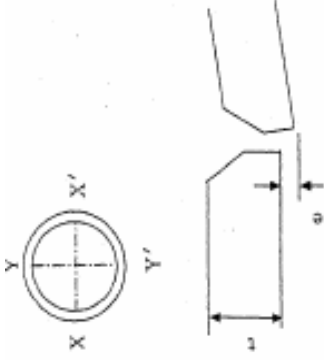
工 種	項 目	管理基準値 (mm)	(参考) 規格値 (mm)	測定基準	管理方式		測定箇所標準図	摘 要	
					管理図表によるもの (様式2-1、2-2)	結果一覧表によるもの (様式3-2)			
8 水路工事	V型開先 (片面溶接)	1~4		溶接箇所10箇所につき1箇所の割合で測定する。	ルーツギヤップ (s)	-		左記によらない場合は特記仕様書によるものとする。	
		30~35°		現場切り合わせの場合のみ全溶接箇所を測定する。					ベベル角度 (θ)
		≤2.4							
	V型開先 (片面裏当溶接)	4以上		溶接箇所10箇所につき1箇所の割合で測定する。	ルーツギヤップ (s)	-		左記によらない場合は特記仕様書によるものとする。	
		22.5~27.5°		現場切り合わせの場合のみ全溶接箇所を測定する。					ベベル角度 (θ)
		≤2.4							

工種	項目	管理基準値 (mm)	(参考) 規格値 (mm)	測定基準
8 水路工事	X型開先 (両面溶接)	0~3		溶接箇所10箇所につき 1箇所の割合で測定す る。
	ルートをギヤップ (s)			
	べベル角度 (θ1)	30~35°		現場切り合わせの場合 のみ全溶接箇所を測定 する。
	(θ2)	40~45°		
	ルートフェイス (a)	2以下		
X型開先テー パ付き直管 (両面溶接)	ルートをギヤップ (s)	0~3		テーパ付き直管同士の 溶接箇所全数を測定す る。
	べベル角度 (θ1)	Y, Y' : 30~35° X' : 35~15°		
	(θ2)	X : 30~50° Y, Y' : 40~45° X' : 40~60° X : 45~25°		
	ルートフェイス (a)	2以下		

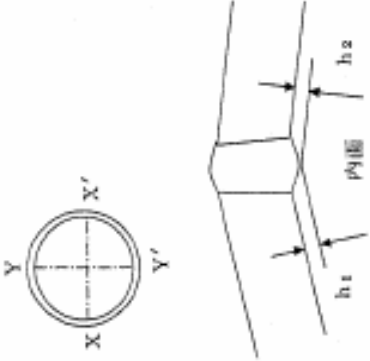
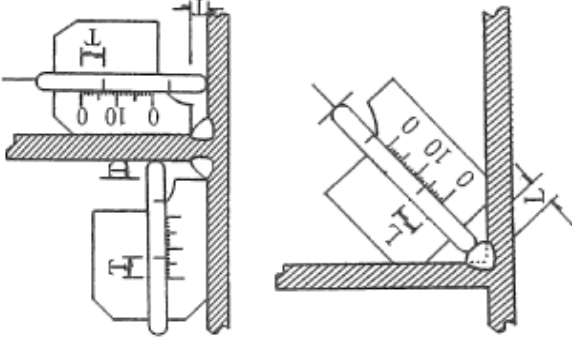
管理方式	測定箇所標準図	摘要
ルートをギヤッ プで20点以 上のもの		左記によらない 場合は特記仕 様書によるもの とする。
ルートをギヤッ プで20点以 上のもの		左記によらない 場合は特記仕 様書によるもの とする。

工 種	項 目	管理基準値 (mm)	(参考) 規格値 (mm)	測定基準
8 水路工事	目違い、 両面溶接	t: 板厚 $t \leq 6 \quad e \leq 1.5$ $6 < t \leq 20 \quad e \leq 0.25t$ $20 < t \leq 38 \quad e \leq 5.0$		溶接箇所10箇所につき 1箇所の割合で測定す る。
	片面溶接	t: 板厚 $t \leq 6 \quad e \leq 1.5$ $6 < t \leq 16 \quad e \leq 0.25t$ $16 < t \leq 38 \quad e \leq 4.0$		
	余盛高 (h)	t: 板厚 $t \leq 12.7 \quad h \leq 3.2$ $t > 12.7 \quad h \leq 4.8$		

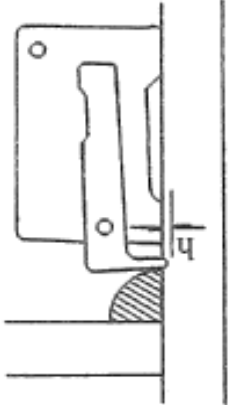
管理方式	管理図表によるもの (様式2-1、 2-2)	結果一覧表によるもの (様式3-2)	構造図に朱記、併記するもの	測定箇所標準図	摘 要

工 種	項 目	管理基準値 (mm)	(参考) 規格値 (mm)	測定基準	管 理 方 式			測 定 箇 所 標 準 図	摘 要
					管理図表によるもの (様式2-1、2-2)	結果一覧表によるもの (様式3-2)	点検表によるもの (様式3-3)		
8 水路工事	周継手溶接	$h \geq 0.5$ は不合格。 $0.3 < h \leq 0.5$ は、1個の長さ30mm (内側にあっては50mm) を越えるもの、又は合計長さが管の円周長さの15%を越えるものは不合格。 $h \leq 0.3$ は合格。		1箇所毎に全円周を目視により点検し、懸念のある部分はゲージにより点検する。	-	-	○		
	ビード外観	ビード表面に極端な不揃い部分があつてはならない。		1箇所毎に全円周を目視により点検する。					
	その他	溶接部及びその付近には、割れ、アークストライクの跡、有害と認められる程度のオーバーラップ、ピット、ジグ跡などの欠陥があつてはならない。							
周継手溶接 テーパー付き直管	目違い (e) 両面溶接	t: 板厚 $t \leq 6$ $e \leq 1.5$ $6 < t \leq 20$ $e \leq 0.25t$ $20 < t \leq 38$ $e \leq 5.0$		テーパー付き直管同士の溶接箇所全数を測定する。	目違い、余盛高で20点以上のもの	左記のもの で20点未満のもの	-		

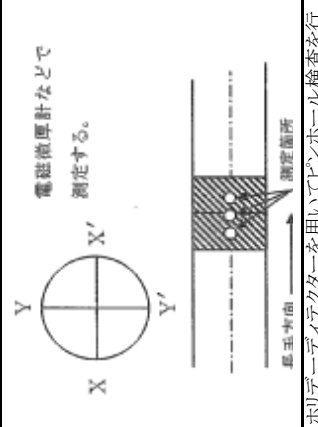
工 種	項 目	管理基準値 (mm)	(参考) 規格値 (mm)	測定基準
8 水路工事	周継手溶接 テーパー付き 直管	t: 板厚 $t \leq 12.7$ $h \leq 3.2$ $t > 12.7$ $h \leq 4.8$ ただし、 $h = (h_1 + h_2) / 2$		テーパー付き直管同士の溶接箇所全数を測定する。
	すみ肉溶接	指定脚長を下回ってはならない。 ただし、I溶接線の長さの5%以下で-1.0mmまでは認める。 指定のど厚を下回ってはならない。 ただし、I溶接線の長さの5%以下で-0.5mmまでは認める。		溶接線全長にわたって目相により点検し、懸念のある部分はゲージにより点検する。

管理方式	管理図表によるもの (様式2-1、2-2)	結果一覧表によるもの (様式3-2)	点検表によるもの (様式3-3)	測定箇所標準図	摘 要
	目違い、余盛高で20点以上のもの	左記のものと20点未満のもの			
	-	-	○		

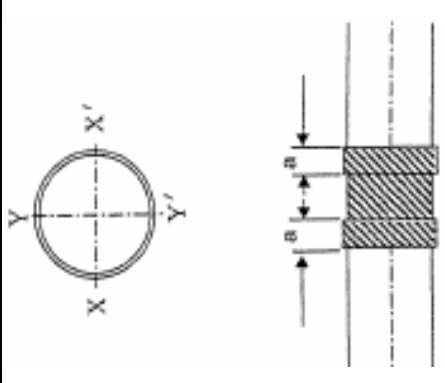
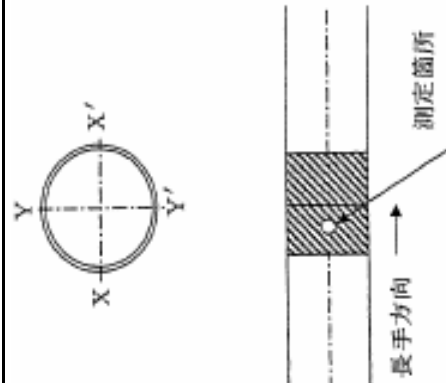
工 種	項 目	管理基準値 (mm)	(参考) 規格値 (mm)	測定基準
8 水 路 工 事	すみ肉溶接	0.5<h<1.0の時アンダカットの長さが板厚よりも大きいものがある場合はならない。 h≧1.0のアンダカットはあってはならない。		溶接線全長にわたって目視により点検し、懸念のある部分はゲージにより点検する。
	ピット	ピットの直径が1mm以下では溶接長さ1mにつき3個までを許容する。しかし、直径が1mmを起えるものはあってはならない。		
	ビード外観	ビード表面に極端な不揃い部分があってはならない。		溶接線全長にわたって目視により点検する。
	その他	溶接部及びその付近には、割れ、アークストライクの跡、有害と認められる程度のオーバーラップ、ジグ跡などの欠陥があってはならない。		
放射線透過試験	別表カ参照	別表カの判定基準参照		周継手溶接の場合、全溶接線長の5%を撮影するものとする。すみ肉溶接の場合は特記仕様書による。
素地調整	外 観	水分、錆、油等があってはならない。		現場塗装全面を点検する。
エポキシ樹脂塗装	外 観	塗装表面に異物の混入、塗りむら、塗りれなどがある場合はならない。		現場塗装全面を点検する。

管理方式	管理図表によるもの (様式2-1、2-2)		結果一覧表によるもの (様式3-2)	点検表によるもの (様式3-3)	測定箇所標準図	摘 要
	管理図表によるもの (様式2-1、2-2)	結果一覧表によるもの (様式3-2)	点検表によるもの (様式3-3)			
	-	-	-	○		
	-	-	-	○		
	-	-	-	○		
	-	-	-	○		JWWA K-135に準じる。

工	エポキシ樹脂塗装	膜厚	管理基準値 (mm)	(参考) 規格値 (mm)	測定基準
			最低膜厚は、別表カ又は特記仕様書に規定する膜厚を下回ってはならない。		現場塗装箇所10箇所につき1箇所測定するものとし、1箇所につき12点測定する。(天地左右、縦断方向に各3点)
		ピンホール	火花の発生による欠陥があってはならない。		現場塗装全面を点検する。
		付着性	付着不良の欠陥があってはならない。		

管理方式	管理図表によるもの (様式2-1、2-2)	結果一覧表によるもの (様式3-2)	点検表によるもの (様式3-3)	測定箇所標準位置図及び測定要領 電磁厚計などで測定する。 	摘要
	膜厚で20点以上のもの	左記のものと20点未満のもの	—		
	—	—	○		
	—	—	○		

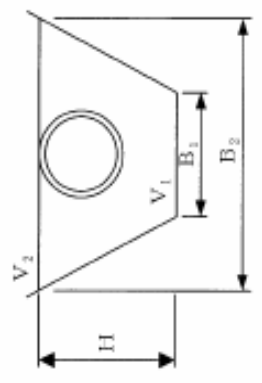
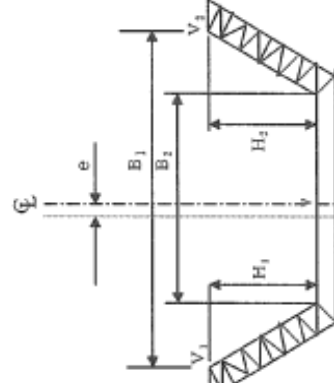
工 種	項 目	管理基準値 (mm)	(参考) 規格値 (mm)	測定基準	
				ジョイントコート全数を点検する。	ジョイントコート全数全面を点検する。
8 水路工事	ジョイントコート				
	焼 損	あつてはならない。			
	両端のめくれ	有害な欠陥となる大きなめくれがあつてはならない。			
	ふくれ	ジョイントコートの両端から50mm以内にふくれがあつてはならない。			
	工場被覆部との重ね代 (a)	片側 50mm以上			
	ピンホール	火花の発生するような欠陥があつてはならない。		ジョイントコート全数全面を点検する。	
	膜 厚	別表カのとおり 1.5mm 以上。ただし、加熱収縮後の厚さとする。		ジョイントコート施工箇所10箇所につき1箇所測定するものとし、1箇所に につき4点測定する。	

管理方式	管理図表によるもの (様式2-1、2-2)	結果一覧表によるもの (様式3-2)	点検表によるもの (様式3-3)	測定箇所標準図	摘 要
	—	—	○		
	—	—	○		ホリデージェネレーターを用いてピンホール検査を行う。試験電圧は10,000～12,000Vを標準とする。
	膜厚で20点以上のもの	左記のもので20点未満のもの	—		

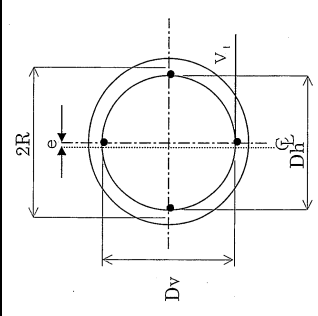
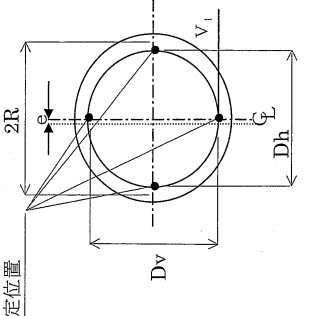
工 種	項 目	管理基準値 (mm)	(参考) 規格値 (mm)	測定基準
8 水路工事	管水路 (埋設とう性管)	管種等の適用範囲は原則として下記による。		
	ダクタイル 鋳鉄管	G5526 (ダクタイル鋳鉄管) JDPA		
	鋼 管	G3443 (水輸送用塗覆装鋼管) WSP		
	強化プラスチック管	A5350 (強化プラスチック複合管) FRPM		
				ファイメントインディンゲ成形法)
たわみ率	縮 固 め 程 度	なし	± 3%	± 5%
		I	± 3%	± 5%
		I	± 4%	± 5%
		II	± 4%	± 5%

施工延長おおよそ50mにつき1箇所割合で測定する。
上記未滿は2箇所測定する。
測定は定尺管の中央部とする。
測定時期は管据付時(接合完了後)、管頂埋戻し時及び埋戻し時とする。
なお、「埋戻し」とは、特に指示がない場合は、舗装(表層、上層路盤、下層路盤)を除いた埋戻し完了時点とする。

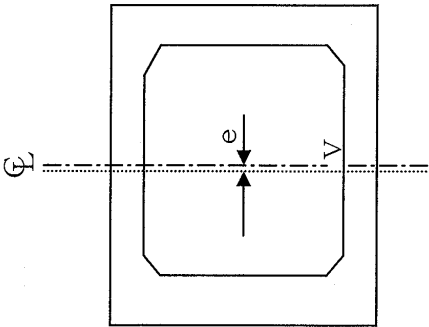
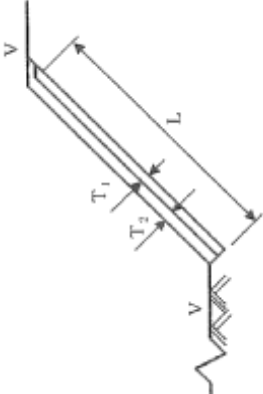
管理方式	管理図表によるもの (様式3-5)	結果一覧表によるもの (様式3-5)	構造図に朱記、併記するもの	摘 要								
					管理図表によるもの (様式3-5)							
				<p>管据付時の測定の際、以下の手順で天・地・左・右の各測定基準点を固定し、以後同一点でたわみ量を測定する。</p> <p>① 測定しようとする管の管中央位置を管底及び左右管側にペイントでマーキングする。</p> <p>② その位置に水準器を下図のように水平におく。その後、水準器の中央点を管にマーキングする。</p> <p>③ ②でマーキングした点に測定棒を立て、測定棒に水準器を添わせて測定棒を垂直にし、その状態で測定棒をスライドさせ測定棒と管の接点をマーキングする。(管天測点となる。)</p> <p>④ ①でマーキングした位置(左右管側)に下図のように水準器を使って水平点をマーキングする。</p>								
				<p>管径900mm以上に適用する。 矢板施工の場合は管据付時、矢板引抜き時及び埋戻し完了時に測定する。 縮固め程度は次のとおりである。</p> <table border="1"> <tr> <td>縮固めの程度</td> <td>縮固めなし</td> <td>縮固めI</td> <td>縮固めII</td> </tr> <tr> <td>縮固めの程度</td> <td>縮固めなし</td> <td>85%以上</td> <td>90%以上</td> </tr> </table> <p>たわみ率の計算 $\Delta X / 2R \times 100(\%)$ $\Delta X = [2R - (Dh + t)]$ 又は $[2R - (Dv + t)]$ 2R: 管厚中心直径 t: 管厚</p>	縮固めの程度	縮固めなし	縮固めI	縮固めII	縮固めの程度	縮固めなし	85%以上	90%以上
縮固めの程度	縮固めなし	縮固めI	縮固めII									
縮固めの程度	縮固めなし	85%以上	90%以上									

工種	項目	管理基準値 (mm)	(参考) 規格値 (mm)	測定基準	管理方式		測定箇所標準図	摘要
					管理図表によるもの (様式2-1、2-2)	結果一覧表によるもの (様式3-1)		
8 水路工事	高さ (H)	±20	±30	施工延長おおむね50mにつき1箇所割合で測定する。 上記未満は2箇所測定する。	左記のもの で20点未満のもの	-		基礎材が異なる場合は種類毎に測定する。
	幅 (B)	±65	±100					
コンクリート ブロック積 鉄筋コンクリート組立 柵渠	基準高 (V)	±30	±50	基準高、中心線のズレ(直線部)については施工延長おおむね50mにつき1箇所割合で測定する。 中心線のズレ(曲線部)についてはおおむね10mにつき1箇所割合で測定する。 上記未満は2箇所測定する。 幅、高さについては施工延長50mにつき1箇所の割合で測定する。 上記未満は2箇所測定する。	左記のもの で20点未満のもの及び施工延長	-		幅、高さには組立柵渠には適用しない。
	中心線のズレ(e)	直線部 ±35 曲線部 ±65	直線部 ±50 曲線部 ±100					
	幅 (B)	±25	±40					
	高さ (H)	±25	±40					
	施工延長		±0.1% ただし延長150m未満 ±150					

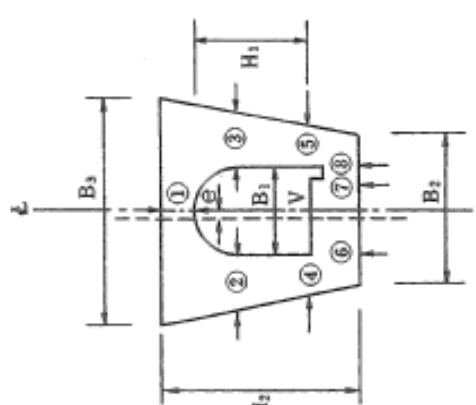
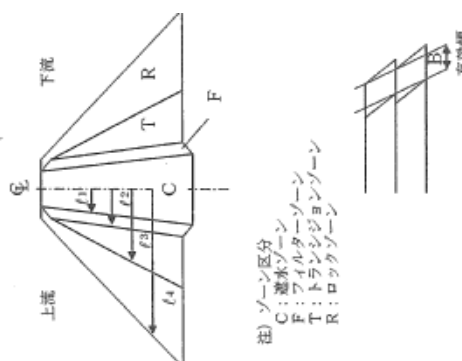
工種	項目	管理基準値 (mm)	(参考) 規格値 (mm)	測定基準
8 水路工事	シールド工事 (一次覆工)	基準高 (V)	± 30	基準高、中心線のズレ(直線部)、たわみ率については施工延長おおむね50mにつき1箇所割合で測定する。
	コンクリートセグメント銅製セグメント	中心線のズレ (e)	直線部 ± 65 曲線部 ± 100	中心線のズレ(曲線部)についてはおおむね10mにつき1箇所割合で測定する。
	施工延長		± 0.1% ただし延長150m未満	± 150
	たわみ率	± 3%	± 5%	上記未満は2箇所測定する。
シールド工事 (二次覆工) 既製管覆工 推進工事	基準高 (V)	既製管挿入工 ± 20 推進工事 ± 30	± 30	基準高、中心線のズレ(直線部)については施工延長おおむね50mにつき1箇所割合で測定する。
	中心線のズレ (e)	± 65	± 50	中心線のズレ(曲線部)についてはおおむね10mにつき1箇所割合で測定する。
	施工延長		± 0.1% ただし延長200m未満	± 200
	ジョイント間隔 (Z)	別表イ、エ及び別表オ参照		ジョイント間隔については1本毎に測定する。
	たわみ率	± 3%	± 5%	施工延長おおむね50mにつき1箇所を測定する。

管理方式	管理図表によるもの (様式2-1、2-2、3-4、3-5)	結果一覧表によるもの (様式3-1、3-4、3-5)	構造図に朱記、併記するもの	測定箇所標準図	摘要
基準高、中心線のズレ、たわみ率で20点未満のもの	左記のもの で20点未満のもの及び施工延長	—	—	 <p>基準高 (V) は、V₁ を測定し管理する。 たわみ率の計算 $\Delta X / 2R \times 100 (\%)$ $\Delta X = [2R - (Dh+t)]$ 又は $[2R - (Dv+t)]$ 2R : 管厚中心直径 t : 管厚</p>	Vの測定は管底(V ₁)を原則とし、測定時期は完了時とする。
基準高、中心線のズレ、たわみ率で20点以上のもの	左記のもの で20点未満のもの及び施工延長	—	—	 <p>基準高 (V) は、V₁ を測定し管理する。 たわみ率の計算 $\Delta X / 2R \times 100 (\%)$ $\Delta X = [2R - (Dh+t)]$ 又は $[2R - (Dv+t)]$ 2R : 管厚中心直径 t : 管厚</p>	Vの測定は管底(V ₁)を原則とし、測定時期は完了時とする。

工 種	項 目	管理基準値 (mm)	(参考) 規格値 (mm)	測定基準
8 水路工事	ボックスカルバート水路	±20	±30	基準高、中心線のズレ(直線部)については施工延長おおむね50mにつき1箇所割合で測定する。
	基準高 (V)			
	中心線のズレ (e)	直線部 ± 35 曲線部 ± 65	直線部 ± 50 曲線部 ± 100	中心線のズレ(曲線部)についてはおおむね10mにつき1箇所割合で測定する。 上記未満は2箇所測定する。
	施工延長		± 0.1% ただし延長150m未満 ± 150	
9 河川護岸工事	コンクリート法覆工	±30	±45	施工延長おおむね50mにつき1箇所の割合で測定する。
	基準高 (V)			
	厚さ (T)	厚さ10cm未満 ± 15 " 10cm以上 ± 20	± 20 ± 30	上記未満は2箇所測定する。
	法長 (L)	法長2m未満 ± 30 " 2m以上 ± 65	± 50 ± 100	
	施工延長		± 0.1% ただし延長150m未満 ± 150	

管理方式	管理図表によるもの (様式2-1、2-2)	結果一覧表によるもの (様式3-1)	構造図に朱記、併記するもの	測定箇所標準図	摘 要
	基準高、中心線のズレで20点以上のもの	左記のもの で20点未満のもの及び施工延長	-		
	基準高、厚さ、法長で20点以上のもの	左記のもの で20点未満のもの及び施工延長	-		

工種	項目	管理基準値(mm)	(参考)規格値(mm)	測定基準	
				管理方式	摘要
10 フィルダム工事	監査廊(暗渠タイプ)				
	基準高(V)	±20	±30	1. 基準高、厚さ、幅、高さについては1スパンにつき1箇所の場合で測定する。 2. 厚さはコンクリート打設前の巻立空間を1スパンの終点において図に示す①～⑧の各点で測定する。 3. 中心線のズレ 直線部は50mmにつき1箇所、曲線部は1スパンにつき1箇所の場合で測定する。 上記未満は2箇所測定	
	厚さ(T)	±13	±20		
	幅(B)	±25 ±15 ただし、 B2、B3 ±15	±25		
	高さ(H)	±25 ただし、 H2 ±25	±40		
	中心線のズレ(e)	直線部 ±50 曲線部 ±100	直線部 ±75 曲線部 ±150		
	スパン長	直線部 ±13 曲線部 ±20	直線部 ±20 曲線部 ±30		
	施工延長		±0.1% ただし延長 150m未満 ±150		
提体盛土	ゾーン幅		l1 ±500 ±0	ゾーン幅については施工延長おおむね20mにつき1箇所の場合で測定する。	
			l2 ±100 ±0		
			l3 ±1,000 ±00		
			l4 ±1,000 ±0		

管理方式	管理図表によるもの(様式2-1、2-2)	結果一覧表によるもの(様式3-1)	構造図に朱記、併記するもの	測定箇所標準図	摘要
	基準高、厚さ、幅、高さ、中心線のズレ、スパン長で20点以上のもの	左記のもの で20点未満のもの の及び施工延長	-		
	ゾーン幅で20点以上のもの	左記のもの で20点未満のもの	-	 <p>注) ゾーン区分 C: 遮水ゾーン F: フィルターゾーン T: トランジションゾーン R: ロックゾーン</p>	<p>1. 提体表面張立(張石)状態に適用する。 2. ゾーン幅とはダム中心線から設計境界線までの距離(と各ゾーン単独有効幅(B)をいう。 3. 管理基準値については別途定めるものとする。 4. 各リフト毎の盛立高の管理基準値については別途定めるものとする。</p>

工 種	項 目	管理基準値 (mm)	(参考) 規格値 (mm)	測定基準
10 フ ィ ル ダ ム 工 事	洪水吐			
	基準高 (V)	±20	±30	基準高、厚さ、幅、高さについては施工延長1スパンにつき1箇所割合で測定する。
	厚さ (T)	±20 ただし、T1~T9	±20	中心線のズレ(直線部)については施工延長おおよそ50mにつき1箇所割合で測定する。
	幅 (B)	±25 ±15	±25	なお、中心線のズレ(曲線部)については1スパンにつき1箇所割合で測定する。
	高さ (H)	±15	±25	
	中心線のズレ (e)	直線部 ± 35	直線部 ± 50	
	スパン長	曲線部 ± 65 直線部 ± 13 曲線部 ± 20	曲線部 ± 100 直線部 ± 20 曲線部 ± 30	
施工延長		± 0.1% ただし延長150m未満	± 150	

管理方式	管理図表によるもの (様式2-1、2-2)	結果一覧表によるもの (様式3-1)	構造図に未記、併記するもの	測定箇所標準図	摘要
	基準高、厚さ、幅、高さ、中心線のズレ、スパン長で20点以上のもの	左記のもの で20点未満のもの及び施工延長	-		インバートと側壁が一体構造の場合、測定箇所は別途定めるものとする。

工 種	項 目	管理基準値 (mm)	(参考) 規格値 (mm)	測定基準	管理方式		測 定 箇 所 標 準 図	摘 要
					管理図表によるもの (様式2-1、2-2)	結果一覧表によるもの (様式3-1)		
11 橋 梁 工 事	橋台工	天端長 (01)	⊕ 30	⊖ 50	橋軸方向の断面寸法は中央及び両端部で測定し、その他は構造図の寸法標示箇所を測定する。	構造図に朱記、併記するもの		2スパン以上の場合の胸壁間距離は「橋脚工」の橋脚中心間距離において管理する。
		敷 長 (02)	⊕ 30	⊖ 50				
		敷 幅 (B)	⊕ 30	⊖ 50				
		高 さ (H)	⊕ 30	⊖ 50				
		控壁の厚さ(T)	⊕ 20 ⊖ 13	⊖ 20				
		胸壁間距離(L)	⊕ 20	⊕ 30				
		中心線のズレ (e)	⊕ 30	⊕ 50				
橋台沓部		「1. 共通工事の精度を要するもの」の項に定めるところによる。			同	左		

工 種	項 目	管理基準値 (mm)	(参考) 規格値 (mm)	測定基準	管理方式		測 定 箇 所 標 準 図	摘 要
					管理図表によるもの (様式2-1、2-2)	結果一覧表によるもの (様式3-1)		
11 橋 梁 工 事	橋台工	天端長 (01)	⊕ 30	⊖ 50	橋軸方向の断面寸法は中央及び両端部で測定し、その他は構造図の寸法標示箇所を測定する。	構造図に朱記、併記するもの		2スパン以上の場合の胸壁間距離は「橋脚工」の橋脚中心間距離において管理する。
		敷 長 (02)	⊕ 30	⊖ 50				
		敷 幅 (B)	⊕ 30	⊖ 50				
		高 さ (H)	⊕ 30	⊖ 50				
		控壁の厚さ(T)	⊕ 20 ⊖ 13	⊖ 20				
		胸壁間距離(L)	⊕ 20	⊕ 30				
		中心線のズレ (e)	⊕ 30	⊕ 50				
橋台沓部		「1. 共通工事の精度を要するもの」の項に定めるところによる。			同	左		

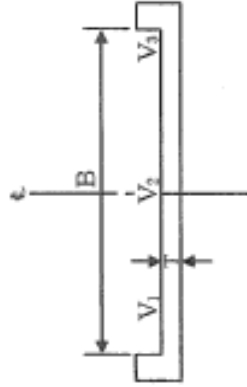
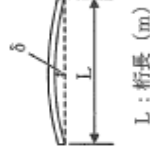
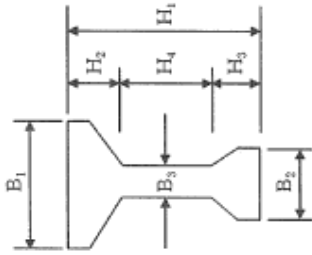
工 種	項 目	管理基準値 (mm)	(参考) 規格値 (mm)	測定基準	
11 橋 梁 工 事	橋脚工 〔張出式 重力式 半重力式〕	基準高 (V)	± 20	± 15	橋軸方向の断面寸法は中央及び両端部で測定し、その他は構造図の寸法標示箇所を測定する。
		天端長 (l1)	± 50	± 30	
		敷 長 (l2)	± 50	± 30	
	天端幅 (B1)	± 20	± 20	± 13	
	敷 幅 (B2)	± 50	± 30	± 30	
	高 さ (H)	± 50	± 30	± 30	
	橋脚中心間 距離 (L)	± 30	± 20	± 20	
	中心線のズレ (e)	± 50	± 30	± 50	

管理方式	管理図表によるもの (様式2-1、2-2)	管理図表によるもの (様式3-1)	構造図に朱記、併記するもの	測 定 箇 所 標 準 図	摘 要
	—	構造図に朱記、併記すること が困難なもの	基準高、天端長、敷長、天端幅、敷幅、高さ、橋脚中心間距離、中心線のズレ		

工 種	項 目	管理基準値 (mm)	(参考) 規格値 (mm)	測定基準	
11 橋 梁 工 事	橋脚工 (ラーメン式)	基準高 (V)	± 20	± 15	橋軸方向の断面寸法は中央及び両端部で測定し、その他は構造図の寸法標示箇所を測定する。
		天端長 (ℓ)	± 20	± 15	
		天端幅 (B1)	± 20	± 20 〇 13	
		中間幅 (d)	± 20	± 15	
		基礎幅 (B2, b)	± 50	± 30	
		高さ (H)	± 50	± 30	
		厚さ (T)	± 20	± 20 〇 13	
		橋脚中心間距離 (L)	± 30	± 20	
		中心線のズレ (e)	± 50	± 30	

管理方式	管理図表によるもの (様式2-1、2-2)	管理図表によるもの (様式3-1)	構造図に朱記、併記するもの	測定箇所標準図	摘 要
	—	構造図に朱記、併記すること が困難なもの	構造図に朱記、併記するもの		

管理方式	測定箇所標準図		摘要
	管理図表によるもの (様式2-1、2-2)	構造図に朱記、併記するもの	
結果一覧表によるもの (様式3-1)	構造図に朱記、併記することが困難なもの	構造図に朱記、併記するもの	コンクリート橋に適用する。
—	—	—	

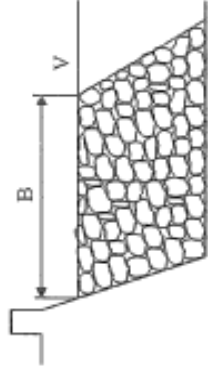


工種	項目	管理基準値 (mm)	(参考) 規格値 (mm)	測定基準
	高さ (H)	$\oplus 7 \ominus 3$	$\oplus 10 \ominus 5$	
	桁長 (L)	$\oplus 10$	$\oplus 15$	
	横方向の最大曲がり (δ) (10.5m未満)		1.5L-6	
	横方向の最大曲がり (δ) (10.5m以上)		10	
鉄筋コンクリート床版工	基準高 (V)	$\oplus 15$	$\oplus 20$	基準高は1径間当たり2箇所(支点付近)で測定する。
	幅 (B)	$\oplus 20$	$\oplus 30$	幅は1径間当たり3箇所測定する。
	厚さ (T)	$\oplus 13 \ominus 7$	$\oplus 20 \ominus 10$	厚さは、おおむね10㎡に1箇所の割合で測定する。

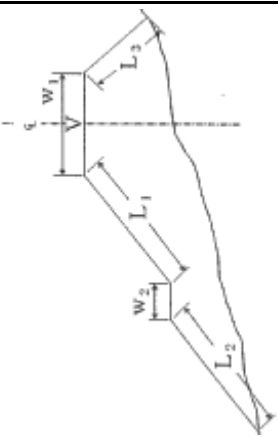
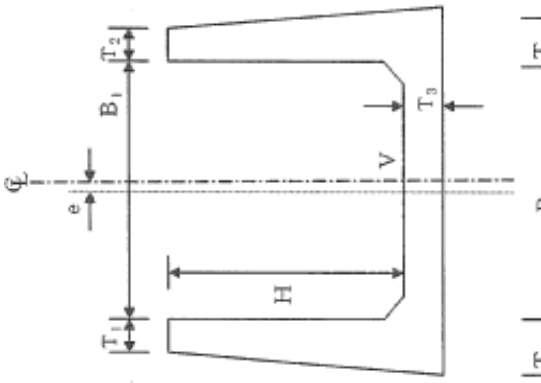
工 種	項 目	管理基準値 (mm)	(参考) 規格値 (mm)	測定基準
鉄筋コンクリート高欄及び地覆工	高欄幅 (B)	± 13	⊖ 20	1径間当たり両端と中央部の両側を測定する。
	高欄高さ (H)	± 20	⊖ 30	
	地覆幅 (B)	± 13	⊖ 20	
	地覆高さ (H)	± 13	⊖ 20	
11 橋 梁 工 事				

管理方式	測定箇所標準図		摘 要
	管理図表によるもの (様式2-1、2-2)	構造図に朱記、併記するもの (様式3-1)	
—	—		
—	—	構造図に朱記、併記するものが困難なもの 高欄幅、高欄高さ、地覆幅、地覆高さ	

工種	項目	管理基準値 (mm)	(参考) 規格値 (mm)	測定基準	
				管理基準	測定基準
12 頭首工工事	本体			構造図の寸法標示箇所を測定する。	
	基準高 (V)	± 20	± 30		
	幅 (B)	天端幅等 ± 20 エプロン部 ± 40	± 30 ± 60		
	厚さ (T)	± 30 ± 20 導流壁、エプロン部等	± 30		
	高さ (H)	± 30 ± 20 導流壁等	± 30		
	長さ (L)	± 100 ± 65 導流壁、エプロン部	± 100		
護床ブロック (異形ブロック)	基準高 (V)	± 100	± 150	基準高については施工面積100㎡につき1箇所割合で測定する。	
	面積 (A)		± 0.2%	上記未満は2箇所測定する。	
13 海岸河川工事	捨石工			基準高、幅については施工延長おおむね50mにつき1箇所割合で測定する。	
	消波ブロック				
	基準高 (V)	± 200	± 300	捨石工は特記仕様書による	
	幅 (B)	± 200	± 300	捨石工は特記仕様書による	

管理方式	管理図表によるもの (様式2-1、2-2)	結果一覧表によるもの (様式3-1)	構造図に朱記、併記するもの	測定箇所標準図	摘要
	—	構造図に朱記、併記すること困難なもの	基準高、厚さ、幅、高さ		
	基準高で20点以上のもの	左記のもの20点未満のもの	—		
	基準高、幅で20点以上のもの	左記のもの20点未満のもの	左記のもの20点未満のもの		

工種	項目	管理基準値 (mm)	(参考) 規格値 (mm)	測定基準	
14 ため池工事	提体工			線的なものについては施工延長おおむね20mにつき1箇所の割合で測定する。 上記未満は2箇所測定する。	
	基準高 (V)	± 65	± 100		
	堤幅 (W)	天端幅、小段幅等 ± 65 (鋼土) ± 300、± 0	± 100		
	法長 (L)	± 65	± 100		
	施工延長		± 200		
洪水吐工	基準高 (V)	± 20	± 30	基準高、厚さ、幅、高さ、中心線のズレについては施工延長1スパンにつき1箇所の割合で測定する。	
	厚さ (T)	± 13	± 20	箇所単位のものについては適宜構造図の寸法表示箇所を測定する。	
	幅 (B)	± 20	± 30		
	高さ (H)	± 20	± 30		
	中心線のズレ (e)	直線部	± 35	直線部 ± 50	
		曲線部	± 65	曲線部 ± 100	
	施工延長 (又は長さ)			± 150	
スパン長 (L)	直線部	± 13	直線部 ± 20		
	曲線部	± 20	曲線部 ± 30		

管理方式	管理図表によるもの (様式2-1、2-2)		管理図に朱記、併記するもの	測定箇所標準図	摘要
	結果一覧表によるもの (様式3-1)	構造図に朱記、併記するもの			
	左記のもの で20点未満のもの及び施工延長	左記のもの で20点未満のもの及び施工延長	左記のもの で箇所単位のもの		<ol style="list-style-type: none"> 鋼土の幅は盛土工高1m毎に管理する。 測定は原則として、水平距離とするが、法長の場合は斜距離とする。 出来形測定と写真は同一箇所で行う。 出来形図は、横断面図を利用して作成する。
	基準高、厚さ、幅、高さ、中心線のズレで20点以上のもの	左記のもの で20点未満のもの及び施工延長	箇所単位のもの 構造物について、基準高、厚さ、高さ		スパン長の標準を9mとした場合。

工 種	項 目	管理基準値 (mm)	(参考) 規格値 (mm)	測定基準
14 ため池工事	樋管工 同上付帯構 造物(土砂吐 ゲート等)	基準高 (V)	± 30	基準高、厚さ、幅、高 さ、中心線のズレについ ては施工延長10mにつき 1箇所の割合で測定す る。
		厚さ (T)	± 20 ± 13	ジョイント間隔について は、1本毎に測定する。 箇所単位のものについ ては適宜構造図の寸法 表示箇所を測定する。
		幅 (B)	± 20 ± 13	
		高さ (H)	± 13	
		中心線のズレ(e)	直線部 ± 35 曲線部 ± 65	直線部 ± 50 曲線部 ± 100
		施工延長		± 150

管理方式	管理図表に よるもの (様式2-1、 2-2、3-4)	結果一覧表 によるもの (様式3-1、 3-4)	構造図に朱 記、併記する もの	測 定 箇 所 標 準 図	摘 要
	基準高、厚 さ、幅、高さ、 中心線のズ レ、ジョイント 間隔で20点 以上のもの	左記のもの で20点未満 のもの及び施 工延長	箇所単位の 構造物につ いて、基準 高、厚さ、幅、 高さ		<p>1.基準高(V)は、 管底を原則と する。</p> <p>2.プレキャストコ ンクリート製品 使用の場合で ある。</p> <p>3.底樋がトネネ ルの場合は、 土木工事施工 管理基準8水 路工事の水路 トンネルに準 ずる。</p> <p>4.斜樋等付帯 構造物は土木 工事施工管理 基準1共土工 事のコンクリ ート付帯構造物 に準ずる。</p> <p>ただし、基準 高(V)は、取水 孔(ゲート中 心)の標高と し、高さ(H)は 斜面直角方向 とする。</p>

別表ア 基礎杭打工 偏心管理基準値

(単位:mm)

杭 径	木 杭		プレキャスト コンクリート杭		鋼 管 杭		場所打ち杭	
	管 理 基準値	(参考) 規格値	管 理 基準値	(参考) 規格値	管 理 基準値	(参考) 規格値	管 理 基準値	(参考) 規格値
60	60	225						
90	90	225						
120	120	225						
150	150	225						
180	180	225						
210	210	225						
200			33	50				
250			41	62				
300			50	75				
350			58	87				
400			66	100	66	100		
450			66	100	66	100		
500			66	100	66	100		
550			-	-	66	100		
600			66	100	66	100		
700			66	100	66	100		
800			66	100	66	100	66	100
900					66	100	-	-
1,000					66	100	66	100
1,200							66	100
1,500							66	100
1,800							66	100
2,000							66	100
2,500							66	100
3,000							66	100

別表イ 管水路(遠心力コンクリート管)のジョイント間隔管理基準値
(単位:mm)

JIS A 5372 RC管(B形管)					JIS A 5372 RC管(NB形管)					
呼び径 (mm)	管理基準値		(参考)規格値		(参考)規格値					
			8 水路工事 良質地盤	8 水路工事 軟弱地盤	管理基準値	(参考) 規格値				
150	+13	0	+20	0	+11	0	+15	0	+23	0
200	+13	0	+20	0	+11	0	+15	0	+23	0
250	+13	0	+20	0	+11	0	+15	0	+23	0
300	+12	0	+18	0	+10	0	+15	0	+23	0
350	+12	0	+18	0	+10	0	+15	0	+23	0
400	+14	0	+21	0	+11	0	+19	0	+29	0
450	+14	0	+21	0	+11	0	+19	0	+29	0
500	+14	0	+21	0	+11	0	+19	0	+29	0
600	+15	0	+23	0	+13	0	+19	0	+29	0
700	+14	0	+21	0	+12	0	+19	0	+29	0
800	+16	0	+24	0	+13	0	+19	0	+29	0
900	+17	0	+26	0	+15	0	+19	0	+29	0
1,000	+21	0	+32	0	+18	0				
1,100	+22	0	+33	0	+19	0				
1,200	+23	0	+35	0	+21	0				
1,350	+24	0	+37	0	+22	0				

(単位:mm)

JIS A 5372 RC管(NC形管)				
呼び径 (mm)	標準値	管理基準値		(参考)規格値
1,500	5	+24	+5	+33 +5
1,650	5	+24	+5	+33 +5
1,800	5	+24	+5	+33 +5
2,000	5	+24	+5	+33 +5
2,200	5	+24	+5	+33 +5
2,400	5	+27	+5	+38 +5
2,600	5	+27	+5	+38 +5
2,800	5	+27	+5	+38 +5
3,000	5	+27	+5	+38 +5

注) 1.管理基準値は接合時の値であり、4箇所平均値とする。

2.(参考)規格値は埋戻し後の値であり、原則として4箇所のうち1箇所でもこの値を超えてはならない。

3.接合時の測定は、原則として管の内から測定するものとする。ただし、呼び径700mm以下の場合、管の外から確認してもよい。また、埋め戻し後の測定は、原則として呼び径800mm以上に適用する。

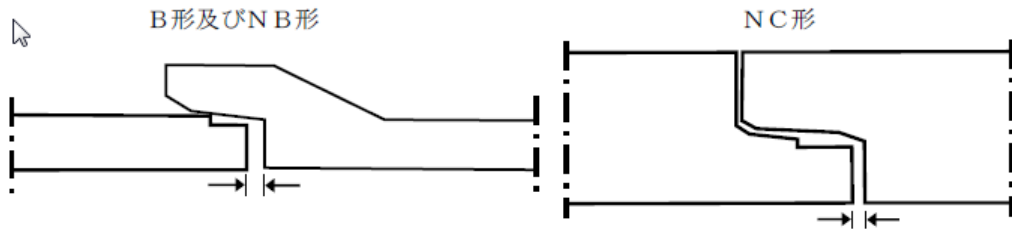
なお、「埋戻し後」とは、特に指示のない限り、舗装(表層、上層路盤、下層路盤)を除いた埋戻し完了時点とする。

4.標準値は目地処理のため施工上必要な、本来開くべきジョイント間隔値を示している。規格値及び管理基準値は下図に示す位置を測定するものとする。

5.管の外から測定する場合の測定位置は、施工管理記録様式に示すa' b' c' d'とする。

〈参考〉ジョイント間隔測定位置を以下に示す。

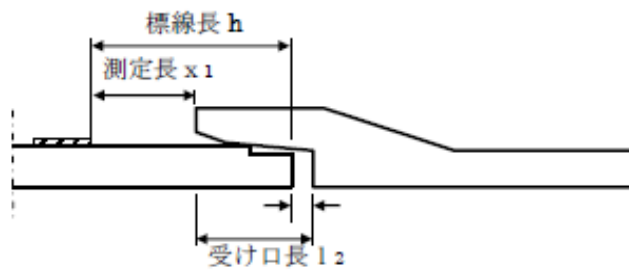
(1)内面から計測する場合



(2)外面から計測する場合

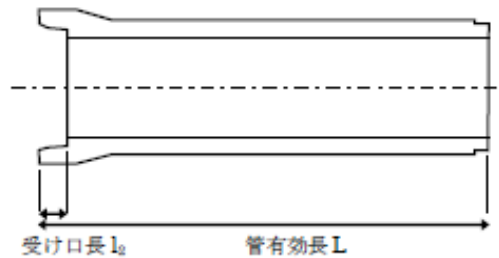
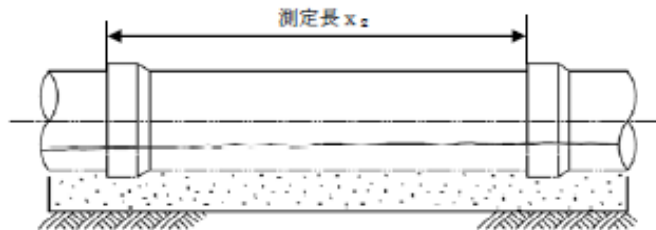
1) 標線による計測

ジョイント間隔 = 受け口長 l_2 - (標線長 h - 側線長 x_1)



2) 標線によらない計測 (参考)

ジョイント間隔 = 受け口長 l_2 - (管有効長 L - 測定長 x_2)

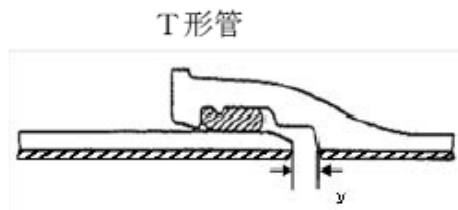
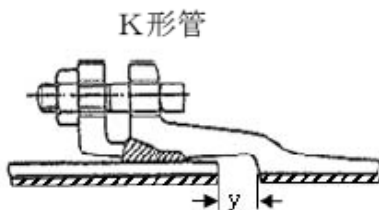


別表ウ 管水路(ダクタイル鋳鉄管)ジョイント間隔管理基準値

(単位:mm)

規 格	JIS G5526・5527及び JDP A G1027		JIS G5526・5527及び JDP A G1027・1029					
	8 水路工事 K形		8 水路工事 T形(直管)					
呼び径(mm)	管理基準値		管理基準値					
	(参考)規格値		(参考)規格値					
75	+14	0	+19	0	+11	0	+16	0
100	+14	0	+19	0	+11	0	+16	0
150	+14	0	+19	0	+11	0	+16	0
200	+14	0	+19	0	+10	0	+14	0
250	+14	0	+19	0	+10	0	+14	0
300	+14	0	+19	0	+16	0	+24	0
350	+22	0	+31	0	+16	0	+24	0
400	+22	0	+31	0	+16	0	+24	0
450	+22	0	+31	0	+16	0	+24	0
500	+22	0	+31	0	+20	0	+30	0
600	+22	0	+31	0	+20	0	+30	0
700	+22	0	+31	0	+20	0	+30	0
800	+22	0	+31	0	+20	0	+30	0
900	+22	0	+31	0	+25	0	+40	0
1,000	+25	0	+36	0	+25	0	+40	0
1,100	+25	0	+36	0	+25	0	+40	0
1,200	+25	0	+36	0	+25	0	+50	0
1,350	+25	0	+36	0	+25	0	+50	0
1,500	+25	0	+36	0	+25	0	+60	0
1,600	+25	0	+40	0	+25	0	+70	0
1,650	+25	0	+45	0	+25	0	+70	0
1,800	+25	0	+45	0	+25	0	+80	0
2,000	+25	0	+50	0	+25	0	+90	0
2,100	+25	0	+55	0	-	-	-	-
2,200	+25	0	+55	0	-	-	-	-
2,400	+25	0	+60	0	-	-	-	-
2,600	+25	0	+70	0	-	-	-	-

- 注) 1.管理基準値は接合時の値であり、4箇所平均値とする。
 2.(参考)規格値は埋戻し後の値であり、原則として4箇所のうち1箇所でもこの値を超えてはならない。
 3.接合時の測定は、原則として管の内から測定するものとする。ただし、呼び径700mm以下の場合、管の外から確認してもよい。また、埋め戻し後の測定は、原則として呼び径800mm以上に適用する。
 なお、「埋戻後」とは、特に指示のない限り、舗装(表層、上層路盤、下層路盤)を除いた埋戻し完了時点とする
 4.管の外から測定する場合の測定位置は施工管理記録様式に示すa' b' c' d'とする。
 5.ダクタイル鋳鉄管のうち、K形管・T形管のジョイント間隔測定位置及びU形管の標準値は下図のy寸法である。yの測定位置は、鋳鉄層とモルタルライニング層の境界部を目安とする。



(単位:mm)

規格	JIS G5526・5527及び JDPA G1027・1029				JIS G 5526・5527及び JDPA G1029			
	8 水路工事 T形(異形管)				8 水路工事 U形			
呼び径(mm)	管理基準値		(参考)規格値		標準値	管理基準値		(参考)規格値
75	+11	0	+16	0	-	-	-	-
100	+11	0	+17	0	-	-	-	-
150	+11	0	+18	0	-	-	-	-
200	+10	0	+16	0	-	-	-	-
250	+10	0	+14	0	-	-	-	-
300	-	-	-	-	-	-	-	-
350	-	-	-	-	-	-	-	-
400	-	-	-	-	-	-	-	-
450	-	-	-	-	-	-	-	-
500	-	-	-	-	-	-	-	-
600	-	-	-	-	-	-	-	-
700	-	-	-	-	105	+23	-5	+32 -5
800	-	-	-	-	105	+23	-5	+32 -5
900	-	-	-	-	105	+23	-5	+32 -5
1,000	-	-	-	-	105	+23	-5	+33 -5
1,100	-	-	-	-	105	+23	-5	+33 -5
1,200	-	-	-	-	105	+23	-5	+33 -5
1,350	-	-	-	-	105	+23	-5	+35 -5
1,500	-	-	-	-	105	+23	-5	+35 -5
1,600	-	-	-	-	115	+24	-5	+33 -5
1,650	-	-	-	-	115	+24	-5	+33 -5
1,800	-	-	-	-	115	+24	-5	+33 -5
2,000	-	-	-	-	115	+24	-5	+36 -5
2,100	-	-	-	-	115	+24	-5	+36 -5
2,200	-	-	-	-	115	+24	-5	+36 -5
2,400	-	-	-	-	115	+24	-5	+36 -5
2,600	-	-	-	-	130	+24	-5	+36 -5

注)5.JDPA G 1027(農業用水用ダクタイル鋳鉄管)の呼び径は以下のとおり。

・T形及びT形用継ぎ輪: 300~2,000、K形: 300~2,600

JDPA G 1029(推進工法用ダクタイル鋳鉄管)の呼び径は以下のとおり。

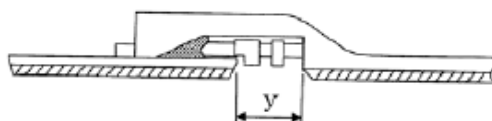
・T形: 250~700、U形: 800~2,600

JDPA G 1027(農業用水用ダクタイル鋳鉄管)のT形用継ぎ輪のジョイント間隔は、JIS G 5527(ダクタイル鋳鉄異形管)のK形に準じる。

7.JIS G 5527(ダクタイル鋳鉄異形管)のK形、U形のジョイント間隔は、JIS G 5526(ダクタイル鋳鉄管)のK形、U形に準じる。

8.標準値は継手構造上、本来開くべきジョイント間隔値を示しており、規格値及び管理基準値は標準値に対する値を示している。

U形管



別表エ 管水路(強化プラスチック複合管)ジョイント間隔管理基準値

(単位:mm)

規 格	JIS A 5350						
	B形、C形及びT形						
呼び径 (mm)	標準値	管理基準値		(参考)規格値			
				良質地盤		軟弱地盤	
200	0	+10	0	+33	0	+22	0
250	0	+10	0	+33	0	+22	0
300	0	+10	0	+38	0	+25	0
350	0	+10	0	+38	0	+25	0
400	0	+10	0	+43	0	+28	0
450	0	+10	0	+43	0	+28	0
500	0	+15	0	+53	0	+35	0
600	0	+15	0	+53	0	+35	0
700	0	+15	0	+53	0	+35	0
800	0	+15	0	+53	0	+35	0
900	0	+15	0	+53	0	+35	0
1,000	0	+20	0	+53	0	+35	0
1,100	0	+20	0	+53	0	+35	0
1,200	0	+20	0	+53	0	+35	0
1,350	0	+20	0	+53	0	+35	0
1,500	0	+20	0	+53	0	+35	0
1,650	0	+25	0	+80	0	+53	0
1,800	0	+25	0	+80	0	+53	0
2,000	0	+25	0	+95	0	+63	0
2,200	0	+25	0	+95	0	+63	0
2,400	0	+25	0	+113	0	+75	0
2,600	0	+25	0	+113	0	+75	0
2,800	0	+25	0	+128	0	+85	0
3,000	0	+25	0	+128	0	+85	0

注) 1.管理基準値は接合時の値であり、4箇所ノ平均値とする。

2.(参考)規格値は埋戻し後の値であり、原則として4箇所ノうち1箇所でもこの値を超えてはならない。

3.測定は、原則として管の内から測定するものとする。ただし、呼び径700mm以下ノ場合は、管ノ外から確認してもよい。また、埋戻し後の測定は、原則として呼び径800mm以上に適用する。

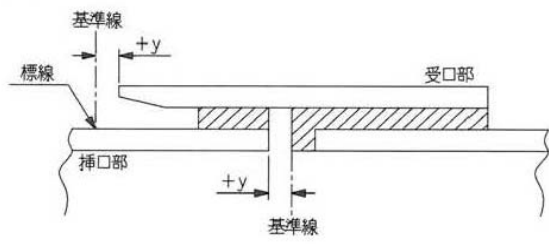
なお、「埋戻し後」とは、特に指示がない限り、舗装(表層、上層路盤、下層路盤)を除いた埋戻完了時点とする。

4.管ノ外面から測定する場合ノ測定位置は施工管理記録様式に示すa' b' c' d'とする。

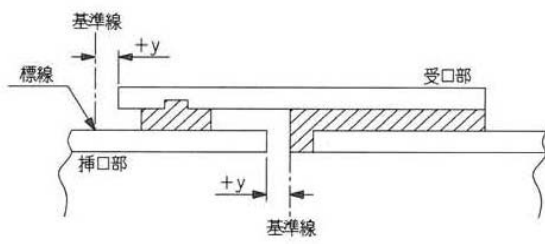
5.継手部ノ標準断面は次ページノとおりであり、標準値は図ノ寸法yである。なお、基準線に対し抜け出し側を(+)とする。

6.測定値は、受口部長さノ製品誤差によりマイナスとなる場合がある。

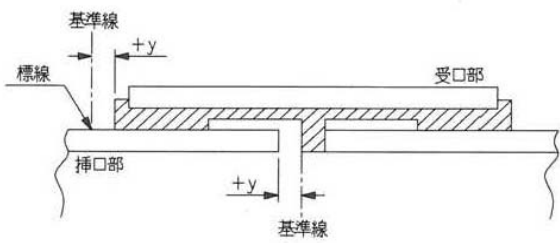
B形



T形



C形



項 目	判 定 基 準
1.ルートの溶込み不良	目違いのない部分の溶込み不良は、1個の長さ 20 mm以下、連続した溶接長 300 mm当たり合計長さ 25 mm以下を合格とする。
2.目違いによる溶込み不良	ルートの片側の角が露出している（又は溶融されていない）とき、1個の長さ 40 mm以下、連続した溶接長 300 mm当たり合計長 70 mm以下を合格とする。
3.内面へこみ	内面へこみは、その部分の写真濃度がこれに接する母材部分の写真濃度を超えない場合は長さに関係なく合格とするが、超える場合には 5. の溶落ちと同様に取り扱う。
4.融合不良	母材と溶接金属との間の融合不良は、1個の長さ 20 mm以下、連続した溶接長 300 mm当たり合計長さ 25 mm以下を合格とする。溶接パス間の融合不良は、1個の長さ 20 mm以下、連続した溶接長 300 mm当たり合計長さ 30 mm以下を合格とする。
5.溶落ち	溶落ちは、いかなる方向に測った寸法も1個につき 6 mm又は管の肉厚のいずれか小さい方を超えることなく、連続した溶接長 300 mm当たり最大寸法の合計長さ 12 mm以下を合格とする。
6.細長いスラグ巻込み	細長いスラグ巻込みは、1個の長さ 20 mm以下、幅 1.5 mm以下、連続した溶接長 300 mm当たり合計長さ 30 mm以下を合格とする。平行に並んだスラグ巻込みは、その間隔が 1 mmを超えていなければそれぞれ独立したきずとみなす。
7.孤立したスラグ巻込み	孤立したスラグ巻込みは、1個の長さ 6 mm以下、幅 3 mm以下、連続した溶接長 300 mm当たり合計長さ 12 mm以下を合格とする。
8.タングステン巻込み	タングステン巻込みは、J I S Z 3104 付属書4の第4種のきずの像の分類の4類以外を合格とする。
9.ブローホール及びこれに類する丸みを帯びたきず	ブローホール及びこれに類する丸みを帯びたきずは、J I S Z 3104 付属書4の第1種のきずの像の分類の4類以外を合格とする。
10.虫状気孔	虫状気孔（パイプ）は、J I S Z 3104 付属書4の第2種のきずの像の分類の4類以外を合格とする。
11.中空ビート	中空ビートは、1個の長さ 10 mm以下、連続した溶接長 300 mm当たり合計長さ 50 mm以下で、長さ 6 mmを超えるものは、50 mm以上離れていなければならない。
12.割れ	割れは、すべて不合格とする。
13.きずの集積	1. から 11. までの掲げるきずの長さの和が管の円周長さの 8%以下で、かつ、連続した溶接長 300 mm当たり 50 mm以下を合格とする。ただし 2. に掲げるきずを除く。
14.アンダカット	内面のアンダカットは、1個の長さは 50 mm、合計長さは管の円周長さの 15%を超えてはならない。
15.きずの写真濃度	(a) 透過写真上の大きさと合格するきずでも、写真濃度が母材部の写真濃度より著しく高い場合には、不合格とする。 (b) 内面のビードの写真濃度が著しく低い場合には、不合格とする。

別表カ 塗覆装の方式及びその厚さ

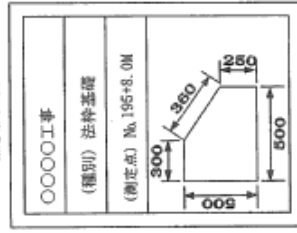
種 別	塗 覆 装 方 式	最小厚さ (mm)
直管 テーバ付き 直管 異形管	【内面塗装】 「水輸送用塗覆装鋼管-第4部:内面エポキシ樹脂塗装(JIS G 3443-4)」 溶剤形エポキシ樹脂塗装	0.5mm 以上 (「農業用プラスチック被覆鋼管(WSP A-101-2009)」による)
	【外面塗装】 「水輸送用塗覆装鋼管-第3部:長寿命形外面プラスチック被覆(JIS G 3443-3)」	2.0 mm以上
現場溶接部	【内面塗装】 「水輸送用塗覆装鋼管-第4部:内面エポキシ樹脂塗装(JIS G 3443-4)」 溶剤形エポキシ樹脂塗装	0.5mm 以上 (「農業用プラスチック被覆鋼管(WSP A-101-2009)」による)
	【外面塗装】 「水道用塗覆装鋼管ジョイントコート(WSP 012-2010)」	プラスチック系の場合 基 材：1.5 mm以上 粘着材：1.0 mm以上
<p>備考1. 制水弁室、スラストブロック等貫通部の外面塗覆装は、原則としてプラスチック被覆とする。</p> <p>なお、スチフナーについても同様とするが、同部の被覆厚さについては規定しない。</p> <p>ただし、フランジ等外面部でプラスチック被覆の施工ができない場合は水道用液状エポキシ樹脂塗料塗装とし、塗覆厚 0.5 mm以上とする。</p> <p>2. 継手部の外面塗覆装は、「水道用塗覆装鋼管ジョイントコート (WSP 012)」プラスチック系を基本とする。なお、施工条件等やむを得ない理由により、プラスチック系が使用できない場合は、ゴム系を使用する。ただし、ゴム系の最小厚さは、1.5 mmとする。</p>		

第3項 撮影記録による出来形管理

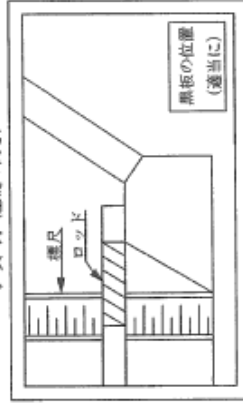
工種	撮影基準	撮影箇所
1. 共通工事	<ol style="list-style-type: none"> 1. 工事着手前及び完成後の全景(できるだけ同一位置から撮影する)。 2. 施工状況、施工法について適宜撮影する。 3. 仮設関係について適宜撮影する。 4. 被災のおそれがあるときはその都度出来高を撮影する。 5. 品質管理実施状況について適宜撮影する。 6. 工場製作状況について適宜撮影する。 7. 基礎工等で埋設される部分、完成後明視できない部分などについては、特に留意して撮影する。 8. その他必要に応じて適宜撮影する。 	
2. 掘削	施工延長おおむね50～100mにつき1箇所の割合で撮影する。 上記未満は2箇所撮影する。	掘削幅、掘削深さ、法長、法勾配、排水側溝、その他必要箇所を撮影する。
3. 盛土	上記と同一。	盛土幅、まき出し厚さ、転圧、法長、法面(芝)、法勾配、排水側溝、その他必要箇所を撮影する。
4. 石積(張ブロック積)	施工延長おおむね40～80mにつき1箇所の割合で撮影する。 上記未満は2箇所撮影する。	床掘、基礎関係、裏込、その他必要箇所を撮影する。
5. 基礎杭打工	20本に1箇所の割合で撮影する。	偏心量、リバウンド量、その他必要箇所を撮影する。
6. 矢板打工	施工延長おおむね20～80mにつき1箇所の割合で撮影する。 上記未満は2箇所撮影する。	偏心量、リバウンド量、その他必要箇所を撮影する。

撮影方法	管理方法
<ol style="list-style-type: none"> 1. 撮影箇所の確認、寸法の判定ができるよう工夫する。 2. 撮影箇所には次の事項を記入した黒板を用意し、整理説明の便となるよう工夫する。 <ol style="list-style-type: none"> (1) 工事名 (2) 工種及び種別 (3) 作業内容 (4) 測点 (5) 設計数量・寸法 (6) 実測数量・寸法 (7) 略図 3. 写真は原則としてカラー撮影とし大きさは、11.7cm×8cmを標準とする。また、電子納品での写真ファイルの記録形式はJPEGとし、有効画素数は、黒板の文字が確認出来ることを指標(100万画素程度)とする。 	<ol style="list-style-type: none"> 1. 写真は、施工の時期、工種、施工の順序が判定できるよう整理し、アルバムに添付する。 2. 完成検査及び既済部分検査の際は上記アルバムを検査職員に提示し、寸法出来形管理と併せて確認の資料とする。

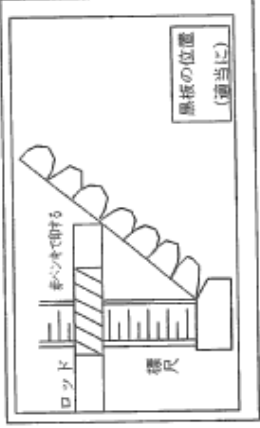
黒板記入例



写真例 (基礎の高さ)



工 種	撮 影 基 準	撮 影 箇 所
1 共 通 工 事		
7. オープンケーン	構造の寸法標示箇所を1ロット毎に撮影する。	幅、長さ、高さ、配筋、その他必要箇所を撮影する。
8. 栗石基礎、砕石基礎、砂基礎、均しコンクリート	施工延長おおむね50～100mにつき1箇所の割合で撮影する。 上記未満は2箇所撮影する。	幅、厚さ、転圧、粒径、その他必要箇所を撮影する。
9. コンクリート付帯構造物 コンクリート基礎、側溝、管渠、横断構造物、PC橋、コンクリート擁壁、その他上記に準ずるもの	線的な構造物については施工延長おおむね40～80mにつき1箇所の割合で撮影する。 上記未満は2箇所撮影する。 箇所単位の構造物については適宜撮影する。	床掘、基礎、幅、厚さ、配筋、高さ、その他必要箇所を撮影する。
10. 精度を要するもの、分水工計量部、ゲート戸当部、橋台査部	構造物の寸法標示箇所を撮影する。	幅、厚さ、高さ、配筋、その他必要箇所を撮影する。
11. U 字溝 U字ブリューム ベンチアリューム	施工延長おおむね50～100mにつき1箇所の割合で撮影する。 上記未満は2箇所撮影する。	施工状況、その他必要箇所を撮影する。
12. 土 水 路	施工延長おおむね200～400mにつき1箇所の割合で撮影する。 上記未満は2箇所撮影する。 施工延長を示さない場合は、1～2工区につき1箇所の割合で撮影する。	幅、高さ、厚さ、法勾配、その他必要箇所を撮影する。
14. 鉄筋組立	1スパン(1打設ブロック)ごとに撮影する。	かぶり、中心間隔、その他必要箇所を撮影する。

撮 影 方 法	管 理 方 法
<p>4. 基礎等が土砂又は水面に埋設する場合、法長の測量点を赤ペンキ等で印をする。 印の位置はなるべく1mとか2mのように整数値とする。</p>  <p style="text-align: center;">写真例</p>	

工 種	撮 影 基 準	撮 影 箇 所
2 法面保護工	客土吹付、植生基材吹付工、コンクリート吹付、モルタル吹付は、施工面積おおむね200～400㎡につき1箇所、その他は1,000㎡につき1箇所の割合で撮影する。 上記未満は2箇所撮影する。	法面状況、法面清掃、法勾配、法長、厚さ、ラス張、金網、植生ネット張、むしろ張、アンカー打込み等必要箇所を撮影する。
3 ほ場整備備工事	1. 表土扱い おおむね10a当たり1箇所の割合で撮影する。 2. 基盤整地 田面整地 上記と同一。 3. 畦畔工 施工延長おおむね200～400mにつき1箇所の割合で撮影する。 上記未満は2箇所撮影する。 4. 道路工 (砂利道) 幹線道路は50～100mにつき1箇所の割合で、支線道路は200～400mにつき1箇所の割合で撮影する。	表土厚を撮影する。 基盤面、表土埋戻し後を撮影する。 高さ、幅、その他必要箇所を撮影する。
4 暗渠排水工事	1. 吸水渠 1耕地当たり1～2箇所の割合で撮影する。 2. 集水渠 (支線) 導水渠 (幹線) 施工延長おおむね50～100mにつき1箇所の割合で撮影する。	まき出し厚さ、転圧、厚さ、その他必要箇所を撮影する。 埋設深、埋設間隔、その他必要箇所を撮影する。 埋設深、その他必要箇所を撮影する。
5 畑地かんがい施設工事	1. スプリンクラー	埋設深を撮影する。

撮 影 方 法	管 理 方 法

工 種	撮 影 基 準	撮 影 箇 所
6 農 用 地 造 成 工 事	1. 耕土掘起し おおむね1ha当たり2～3箇所撮影する ほか、つぼ掘りは2ha当たり1箇所の割合 で撮影する。	耕起深、つぼ掘りを撮影する。
	2. テラス (階段畑) テラス延長100～200mにつき1箇所の 割合で撮影する。 上記未満は2箇所撮影する。	法勾配、幅、耕起幅、その他必要箇所 を撮影する。
	3. 道 路 工 (耕作道) 施工延長おおむね100～200mにつき1 箇所の割合で撮影する。	法勾配、幅、厚さ、側溝幅を撮影する。
	4. 土壌改良 おおむね2ha当たり1箇所の割合で撮影 する。	サンプル採取中及び試験中の箇所、そ の他必要箇所を撮影する。
	5. 改良山成 測定点2～3箇所につき1箇所の割合で 撮影する。	基準高、法勾配、その他必要箇所を撮 影する。
7 農 道 工 事	1. 路 盤 工 施工延長おおむね50～100mにつき1 箇所の割合で撮影する。 上記未満は2箇所撮影する。	まき出し厚さ、転圧、幅、その他必要箇 所を撮影する。
	2. コンクリート 舗装工 アスファルト 舗装工 上記と同一。	幅、厚さ、その他必要箇所を撮影する。
	3. 敷 砂 利 上記と同一。	まき出し厚さ、幅、転圧、その他必要箇 所を撮影する。
	4. 道路トンネル 巻厚については1スパンにつき1箇所の 割合で撮影する。 その他掘削タイプの変化する毎に1箇所 の割合で撮影する。	巻厚、型枠、切羽、支保工、矢板、坑 口、その他必要箇所を撮影する。
	5. 道路トンネル (NATM) 掘削はタイプの変化する毎に1箇所、 ロックボルトは100mに1箇所、コンクリ ート吹付は50mに1箇所、巻厚については 1スパンにつき1箇所の割合で撮影する。	巻厚、型枠、切羽、支保工、ロックボルト、 コンクリート吹付、坑口、その他必要 箇所を撮影する。

撮 影 方 法	管 理 方 法

工 種	撮 影 基 準	撮 影 箇 所
8 水 路 工 事		
1. 開水路 (現場打)	おおむね2スパンにつき1箇所割合で撮影する。	幅、高さ、厚さ、配筋、打継目、その他必要箇所を撮影する。
2. サイホン (現場打)	上記と同一。	上記と同一。
3. 暗 渠 (現場打)	上記と同一。	上記と同一。
4. 水路トンネル	巻厚については1スパンにつき1箇所の割合で撮影する。 その他は掘削タイプの变化する毎に1箇所の割合で撮影する。	巻厚、型枠、切羽、支保工、矢板、坑口、その他必要箇所を撮影する。
5. 管水路 〔 遠心カ鉄筋 コンクリート管 〕	施工延長おおむね50～100mにつき1箇所の割合で撮影する。 上記未満は2箇所撮影する。	管布設状況、外觀検査、ジョイント関係、その他必要箇所を撮影する。
6. 管水路 〔 強化プラスチック 複合管、ダクタイル 鋳鉄管 〕	上記と同一。	上記と同一。
7. 管水路 (硬質ポリ塩化ビニル管)	上記と同一。	上記と同一。
8. 管水路 (鋼 管)	上記と同一。	芯出し据付け状況、溶接作業、清掃状況、塗装、非破壊検査、ピンホール検査、膜厚検査、その他必要箇所を撮影する。
9. 管水路 (埋設とう性管)	たわみ量測定箇所2箇所につき1箇所の割合で撮影する。 ただし、測定箇所が2箇所の場合は2箇所とも撮影する。	マーキング関係、Dh及びDv寸法、その他必要箇所について撮影する。
10. 管水路 〔 砂基礎及び 埋戻し等 〕	施工延長おおむね50～100mにつき1箇所の割合で撮影する。 上記未満は2箇所撮影する。	基礎、埋戻し等の厚さ、幅、まき出し、締めめ状況等を撮影する。
11. コンクリート 二次製品水路 〔 コンクリート ブロック積、 鉄筋コンクリート 組立柵渠 〕	上記と同一。	組立水路についてはアーム間隔、柵板設置、その他必要箇所を、ブロック張り水路については基礎関係、裏込、高さ、その他必要箇所を撮影する。

撮 影 方 法	管 理 方 法
膜厚検査で塗膜厚の確認が困難な場合は、使用済塗料空カン等の撮影を行う。	
Dh及びDv寸法の測定状況のほか、スケール目盛を撮影する。	

工 種	撮 影 基 準	撮 影 箇 所
8 水 路 工 事	12. コンクリート二次製品水路 〔コンクリート二次製品大型フリーダム水路、鉄筋コンクリート型水路〕	コンクリート二次製品大型フリーダム水路については、布設、その他必要箇所を、鉄筋コンクリート型水路については、布設、厚さ、幅、その他必要箇所を撮影する。
	13. ライニング水路 〔 連節ブロック、 コンクリートマット 〕	布設、幅、法長、その他必要箇所を撮影する。
	14. シールド工事 (一次覆工)	セグメント設置状況、外観検査、Dh及びDv寸法、その他必要箇所を撮影する。 上記未満は2箇所撮影する。 たわみ率測定箇所2箇所につき1箇所の割合で撮影する。 ただし、測定箇所が2箇所の場合は2箇所とも撮影する。
	15. シールド工事 (二次覆工)	管布設状況、外観検査、ジョイント関係、Dh及びDv寸法、その他必要箇所を撮影する。
	16. 推進工事	上記と同一。
	17. ボックスカルバート水路	高さ、その他必要箇所を撮影する。 上記と同一。
9 河 川 護 岸 工 事	1. コンクリート 法 覆 工 アスファルト 法 覆 工	厚さ、幅、法勾配、法長、その他必要箇所を撮影する。
10 フ イ ル ダ ム 工 事	1. 監 査 廊	幅、高さ、厚さ、配筋、打継目、その他必要箇所を撮影する。
	2. 堤体盛立	ゾーン幅、まき出し厚さ、転圧、レーキング、コンダクタクレー、リップアップ工、ストックパイル工、その他必要箇所を撮影する。
	3. 洪水吐	幅、高さ、厚さ、配筋、打継目、その他必要箇所を撮影する。

撮 影 方 法	管 理 方 法
Dh及びDv寸法の測定状況のほか、スケール目盛を撮影する。	
上記と同一。	
上記と同一。	

工 種	撮 影 基 準	撮 影 箇 所
4. 埋設計器	各計器毎に撮影する。	埋設状況、埋設時のターミナルの状態等について撮影する。
5. グラウトボアリング	ボアリングの削孔長を全数撮影する。	削孔長は全数、その他必要箇所を撮影する。
1. 橋台工	構造図の寸法標示箇所を1基毎に撮影する。	基礎関係、配筋、天端長、敷長、敷幅、高さ、控壁の厚さ、その他必要箇所を撮影する。 なお、橋台各部については「1共通工事の100精度を要するもの」の項に定めるところによる。
2. 橋脚工 〔張出式〕 〔重力式〕 〔半重力式〕	上記と同一。	基礎関係、配筋、天端長、敷長、天端幅、敷幅、高さ、その他必要箇所を撮影する。
3. 橋脚工 (ラーメン式)	上記と同一。	基礎関係、配筋、天端長、天端幅、中間幅、基礎幅、高さ、厚さ、その他必要箇所を撮影する。
4. コンクリート桁 (ポストテンション桁)	構造図の寸法標示箇所を桁毎に撮影する。	PC鋼線配置状況、幅、高さ、その他必要箇所を撮影する。
5. 鉄筋コンクリート 床版工	幅については1スパンにつき1箇所の割合で撮影する。 厚さについては施工面積おおむね30～60㎡につき1箇所の割合で撮影する。 上記未満は2箇所撮影する。	配筋、幅、厚さ、その他必要箇所を撮影する。
6. 鉄筋コンクリート 高欄及び地覆工	幅については1スパンにつき1箇所の割合で撮影する。 厚さについては施工面積おおむね30～60㎡につき1箇所の割合で撮影する。 上記未満は2箇所撮影する。	配筋、幅、厚さ、その他必要箇所を撮影する。

撮 影 方 法	管 理 方 法
撮影時期、撮影内容及び撮影方法については別途特記仕様書による。	

工 種	撮 影 基 準	撮 影 箇 所
12 頭 首 工 工 事	1. 本 体 構造図の寸法標示箇所を撮影する。 2. 織床ブロック (異形ブロック) 施工面積おおむね200㎡につき1箇所の割合で撮影する。 上記未満は2箇所撮影する。	厚さ、幅、高さ、長さ、配筋、その他必要箇所を撮影する。 基礎地盤状況、据付け状況、その他必要箇所を撮影する。
13 海 岸 河 川 工 事	1. 捨 石 工 消波ブロック工 施工延長おおむね50～100mにつき1箇所の割合で撮影する。	幅、高さ、その他必要箇所を撮影する。
14 た め 池 工 事	1. 堤 体 工 施工延長おおむね20～40mにつき1箇所の割合で撮影する。	盛土幅員、まき出し厚さ、転圧、法長、法面、(芝)、法勾配、排水側溝その他必要箇所を撮影する。
	2. 洩水吐工 おおむね2スパンにつき1箇所の割合で撮影する。 箇所単位の構造物については適宜撮影する。	床掘、基礎、幅、高さ、配筋、打継目、パイプ布設、外観検査、ジョイント関係、その他必要箇所を撮影する。
	3. 樋 管 工 同上付帯構造物 (土砂吐ゲート等) 施工延長おおむね10mにつき1箇所の割合で撮影する。 箇所単位の構造物については適宜撮影する。	床掘、基礎、幅、高さ、配筋、打継目、その他必要箇所を撮影する。

撮 影 方 法	管 理 方 法

第4項 品質管理

1 コンクリート関係

工種	区分	試験(測定)項目	試験方法	試験(測定)基準	(参考)規格値	管理方式	処置
コンクリート	(1) 材料	セメントの物理試験	JIS R 5201	製造会社の試験成績表による。ただし、3箇月以上貯蔵したり、湿ったおそれのある場合は所定の試験を行わなければならない。生コン工場で製造する場合は工場の試験成績書による。	JIS R 5210~5213参照	1. 記録の方法 試験結果は下記によりまとめ (1) 骨材の比重及び吸水率試験、骨材のフルイ分け試験、骨材のアルカリ反応性試験の結果はそれぞれ所定の様式により取りまとめ、骨材試験成績書に記載する。 (2) 細骨材の表面水率試験結果は、所定の様式に整理する。 (3) 塩化物含有量、スランプ、空気量、圧縮強度及び曲げ強度の試験結果は所定の様式により取りまとめ、測定値が20点以上の場合には、工程能力図、X-Rs-Rm又は、-R管理図等により管理し、20点未満の場合は結果一覧表による。	1. 骨材の比重、粒度が設計値に対して差異がある場合はさらに検査の上、配合の変更その他適切な処置をとる。 2. 細骨材の表面水率、塩化物含有量、スランプ、空気量についてはその測定値の変動状態により材料の再調査、配合の再検討、計量機器の点検その他適切な処置をとる。
		骨材のふるい分け試験	JIS A 1102	1.コンクリート打設量600m ³ に1回。 2.採取場所及び材質が変わる毎に1回。 生コン工場で製造する場合は工場の試験成績書による。	コンクリート標準示方書(施工編)による	(3) 塩化物含有量、スランプ、空気量、圧縮強度及び曲げ強度の試験結果は所定の様式により取りまとめ、測定値が20点以上の場合には、工程能力図、X-Rs-Rm又は、-R管理図等により管理し、20点未満の場合は結果一覧表による。	2. 細骨材の表面水率、塩化物含有量、スランプ、空気量についてはその測定値の変動状態により材料の再調査、配合の再検討、計量機器の点検その他適切な処置をとる。
		骨材の単位容積質量試験	JIS A 1104	採取場所及び材質が変わる毎に1回。 生コン工場で製造する場合は工場の試験成績書による。	高炉スラグ粗骨材L 1.25kg/l 粗骨材N 1.35kg/l 細骨材 1.45kg/l	1. 記録の方法 試験結果は下記によりまとめ (1) 骨材の比重及び吸水率試験、骨材のフルイ分け試験、骨材のアルカリ反応性試験の結果はそれぞれ所定の様式により取りまとめ、骨材試験成績書に記載する。 (2) 細骨材の表面水率試験結果は、所定の様式に整理する。 (3) 塩化物含有量、スランプ、空気量、圧縮強度及び曲げ強度の試験結果は所定の様式により取りまとめ、測定値が20点以上の場合には、工程能力図、X-Rs-Rm又は、-R管理図等により管理し、20点未満の場合は結果一覧表による。	3. コンクリートの強度については、管理を慎重に行い強度の変動低下を未然に防ぐように努める。 測定値が所定の値に達しない場合は材料の品質配合、機械の精度、練り混ぜ方法等を検査し、適切な処置をとる。
		細骨材の密度及び吸水率試験	JIS A 1109		絶乾密度: 2.5g/cm ³ 以上 吸水率: 3.5%以下 ただし、砕砂、高炉スラグ細骨材、フェロニッケルスラグ細骨材、銅スラグ細骨材、電気炉酸化スラグ細骨材の規格値については、以下のJISを適用する。 JIS A 5005(コンクリート用砕石及び砕砂) JIS A 5011-1(コンクリート用スラグ骨材-第1部: 高炉スラグ骨材) JIS A 5011-2(コンクリート用スラグ骨材-第2部: フェロニッケルスラグ骨材) JIS A 5011-3(コンクリート用スラグ骨材-第3部: 銅スラグ骨材) JIS A 5011-4(コンクリート用スラグ骨材-第4部: 電気炉酸化スラグ骨材) JIS A 5021(コンクリート用再生骨材H)	4. レディミクストコンクリートについて、次の(1)及び(2)を優先したアルカリ骨材抑制対策が行われているものとし、その方法について請負者は監督職員に報告するものとする。 なお、現場練りコンクリートについても、これに準ずるものとする。 (1) コンクリート中のアルカリ総量の抑制 アルカリ量が表示されたポルトランドセメント等を使用し、コンクリート1m ³ に含まれるアルカリ総量をNa ₂ O換算で3.0kg以下にする。 (2) 抑制効果のある混合セメント等の使用 JIS R 5211 高炉セメントに適合する高炉セメントB種(スラグ混合比40%以上)又はC種、あるいはJIS R 5213 フライアッシュセメントに適合するフライアッシュセメントB種(フライアッシュ混合比15%以上)又はC種。若しくは混合剤をポルトランドセメントに混入した結合材でアルカリ骨材反応抑制効果の確認されたものを使用する。	
		粗骨材の密度及び吸水率試験	JIS A 1110		絶乾密度: 2.5g/cm ³ 以上 吸水率: 3.0%以下 ただし、砕石、高炉スラグ粗骨材及び電気炉酸化スラグ粗骨材の規格値については、以下のJISを適用する。 JIS A 5005(コンクリート用砕石) JIS A 5011-1(コンクリート用スラグ骨材-第1部: 高炉スラグ骨材) JIS A 5011-4(コンクリート用スラグ骨材-第4部: 電気炉酸化スラグ骨材) JIS A 5021(コンクリート用再生骨材H)	1. 記録の方法 試験結果は下記によりまとめ (1) 骨材の比重及び吸水率試験、骨材のフルイ分け試験、骨材のアルカリ反応性試験の結果はそれぞれ所定の様式により取りまとめ、骨材試験成績書に記載する。 (2) 細骨材の表面水率試験結果は、所定の様式に整理する。 (3) 塩化物含有量、スランプ、空気量、圧縮強度及び曲げ強度の試験結果は所定の様式により取りまとめ、測定値が20点以上の場合には、工程能力図、X-Rs-Rm又は、-R管理図等により管理し、20点未満の場合は結果一覧表による。	3. 抑制効果のある混合セメント等の使用 JIS R 5211 高炉セメントに適合する高炉セメントB種(スラグ混合比40%以上)又はC種、あるいはJIS R 5213 フライアッシュセメントに適合するフライアッシュセメントB種(フライアッシュ混合比15%以上)又はC種。若しくは混合剤をポルトランドセメントに混入した結合材でアルカリ骨材反応抑制効果の確認されたものを使用する。
		粗骨材のすりへり試験	JIS A 1121		砕石 40%以下 砂利 35%以下 舗装コンクリート 35%以下 ただし、積雪寒冷地の舗装コンクリートの場合は25%以下	1. 記録の方法 試験結果は下記によりまとめ (1) 骨材の比重及び吸水率試験、骨材のフルイ分け試験、骨材のアルカリ反応性試験の結果はそれぞれ所定の様式により取りまとめ、骨材試験成績書に記載する。 (2) 細骨材の表面水率試験結果は、所定の様式に整理する。 (3) 塩化物含有量、スランプ、空気量、圧縮強度及び曲げ強度の試験結果は所定の様式により取りまとめ、測定値が20点以上の場合には、工程能力図、X-Rs-Rm又は、-R管理図等により管理し、20点未満の場合は結果一覧表による。	3. 抑制効果のある混合セメント等の使用 JIS R 5211 高炉セメントに適合する高炉セメントB種(スラグ混合比40%以上)又はC種、あるいはJIS R 5213 フライアッシュセメントに適合するフライアッシュセメントB種(フライアッシュ混合比15%以上)又はC種。若しくは混合剤をポルトランドセメントに混入した結合材でアルカリ骨材反応抑制効果の確認されたものを使用する。

工種	区分	試験(測定)項目	試験方法	試験(測定)基準	管理方式	処置
コンクリート	(1) 材料	骨材の微粒分量試験	JIS A 1103		<p>細骨材 海砂9.0%以下(ただし、すりへり作用を受ける場合は5.0%以下)砕砂及びスラグ細骨材(粘土、シルト等)を含まない場合)7.0%以下(ただし、すりへり作用を受ける場合は5.0%以下)</p> <p>粗骨材 砕石3.0%以下(ただし、粒径判定実績率が58%以上の場合は5.0%以下)スラグ粗骨材5.0%以下それ以外(砂利等)1.0%以下</p> <p>舗装コンクリート 5%以下</p> <p>細骨材 1.0%以下 粗骨材 0.25%以下</p> <p>0.04%以下</p> <p>標準色より薄いこと</p> <p>細骨材 10%以下 粗骨材 12%以下</p> <p>工事開始前 工事中1回/6ヶ月かつ産地が変わった場合</p> <p>0.3kg/m³以下</p> <p>1. 測定した単位水水量が配合設計土15kg/m³の範囲にある場合はそのまま施工してよい。 2. 測定した単位水水量が、配合設計土15kg/m³を超え±20kg/m³の範囲にある場合は、水重量変動の原因を調査し、生コン製造業者に改善を指示し、その運搬車の生コンは打設する。その後配合設計</p>	
		粗骨材中の軟石分量試験	JIS A 1126			
		骨材中の粘土塊量試験	JIS A 1137			
		細骨材の塩化物イオン含有量試験(細骨材に海砂を使用する場合)	JSCE-C502 または JSCE-C503			
		砂の有機不純物量	JIS A 1105			
		骨材の安定性試験	JIS A 1122			
		骨材のアルカリシリカ反応性試験	JIS A 1145又は1146			
		配合試験		生コンの場合は、工場の配合報告書による。		
		塩化物イオン量	JIS A 1144 もしくは信頼できる機関で評価を受けた試験方法	海砂を使用する場合2回/日、その他の場合1回/週		
		単位水水量測定	1. 水中コンクリート、転圧コンクリート等の特殊なコンクリートを除き、1日当たりコンクリート種別毎の使用量が100m ³ 以上施工するコンクリート工を対象とする。	100m ³ 以上の場合:2回/日(午前1回、午後1回)、重要なコンクリート構造物の場合は重要度に応じて100~150m ³ 毎に1回、及び荷卸し時に品質変化が認められたときと、測定回数が多い方を採用する。		
(2) 施工						

工種	区分	試験(測定)項目	試験方法	試験(測定)基準	(参考)規格値	管理方式	処置
コンクリート	(2) 施工		2. エアメーター法又はこれと同程度、若しくは、それ以上の精度を有する測定機器を使用するものとし、施工計画書に記載するとともに、事前に機器諸元表、単位水量算定方法を監督職員に提出するものとする。また、使用する機器はキャリブレーションされた機器を使用するものとする。また、使用する機器はキャリブレーションされた機器を使用するものとする。	※対象(重要なコンクリート構造物)は、高さが5m以上の鉄筋コンクリート擁壁(プレキャスト製品は除く。)、内空断面が25㎡以上の鉄筋コンクリートカラム、トンネル、橋梁、下部工(PCIは除く)、トンネル及び高さが3m以上の堰・水門・樋門とするが、当該事業において重要なコンクリート構造物と位置付けられる場合は、対象とするものとする。	±15kg/m ³ 以内で安定するまで運搬車の3台毎に1回、単位水量の測定を行う。なお、115kg/m ³ 以内で安定するまでとは、2回連続して15kg/m ³ 以内の値を観測することをいう。 3. 配合設計±20kg/m ³ の指示値を超える場合は、生コンを打ち込まずに持ち帰らせ、水量変動の原因を調査し、生コン製造業者に改善を指示しなければならぬ。その後、全運搬車の測定を行う。なお、管理値または指示値を超える場合は1回に限り試験を実施することができ、再試験を実施したい場合は2回の測定結果のうち、配合設計との差の絶対値の小さい方で評価してよい。 ただし、示方配合の単位水量の上限値は、粗骨材の最大寸法が20mm~25mmの場合は175kg/m ³ 、40mmの場合は165kg/m ³ を基本とする。		2) 工事中1回/6ヶ月かつ産地が変わった場合 JISに基づき6ヶ月ごとに行う試験を化学法で行う場合は、試験に用いる骨材の採取に骨材生産者、生コンクリート生産者及び請負者が立ち会える。なお、JISに基づく試験結果が使用できない場合は、この試験結果は1ヶ月以内であれば他工事でも使用できるが、この場合、請負者は同一の骨材生産場所から納入されていることを確認するものとする。
		スランプ試験	JIS A 1101	圧縮強度試験用供試体採取時及び荷卸し時に品質変化が認められたとき	2.5cm …………… ± 1.0(cm) 5cm及び6.5cm …… ± 1.5 8cm以上18cm以下 … ± 2.5 21cm …………… ± 1.5		
		空気量試験	JIS A 1128他	圧縮強度試験用供試体採取時及び荷卸し時に品質変化が認められたとき	指定値 ± 1.5%		
		圧縮強度試験	JIS A 1108	1. 供試体の試料荷卸し場所にて採取する。 2. 試験基準 1回/日または構造物の重要度と工事の規模に応じて20~150m ² 毎に1回とする。 テストピースは1回につき6個(σ ₁ …3個、σ ₂₈ …3個)とする。 * 小規模工種、1規格当たりの総使用量が20m ³ 未満の場合には1回以上、またはレディーミックスコンクリート工場(JIS表示認証工場)において作成された品質証明書の提出のみとすることができる。	現場練りコンクリート 同時に作った3本の供試体の平均値は、基準強度の80%を1/20の確率で下回ってはならない。また、基準強度を1/4以上の確率で下回ってはならない。 レディーミックスコンクリート 1回の試験結果は、呼び強度の85%以上でなければならぬ。 3回の試験結果の平均値は呼び強度以上でなければならぬ。 なお、1回の試験とは採取した試料で作った3個の供試体の平均値で表したものの。		

工種	コンクリート				
区分	(2) 施工				
試験(測定)項目	曲げ強度試験				
試験方法	JIS A 1106				
試験(測定)基準	<p>1. 道路舗装用コンクリートにおいて試験する。</p> <p>2. 供試体の試料は荷卸し場所にて採取する。</p> <p>3. 試験基準 打設1日につき2回の割合で行う。 テストピースは1回につき3個とする。</p> <p>*1工事当たりの総打設量が少量の場合は監督職員の指示により試験を省略することができる。</p>				
(参考)規格値	<p>1回の試験結果は、呼び強度の85%以上でなければならぬ。</p> <p>3回の試験結果の平均値は呼び強度以上でなければならぬ。</p> <p>なお、1回の意見とは採取した試料で作った3個の供試体の平均値で表したものの。</p>				
管理方式					
処置					

2. 土質関係

工種	項目	区分	試験(測定)項目	試験方法	試験(測定)基準
道路工	(1) 路体・路床盛土工	材料	突固めによる土の締固め試験	JIS A 1210	工事着手前1回及び盛土材料が変わった場合。
			CBR試験	JIS A 1211	
			土粒子の密度試験	JIS A 1202	
		施工	砂置換法による土の密度試験	JIS A 1214	路体 土量5,000m ³ 以上の場合は1,000m ³ につき1回、5,000m ³ 未満は延長200mにつき1回、測定箇所は横断方向に3点とする。 高盛土の場合は監督職員の指示による。 路床 延長200m毎に1回、測定箇所は横断方向に3点。
	(2) 下層路盤工		土の含水比試験	JIS A 1203	
			現場CBR試験	JIS A 1222	特記仕様書による。
			道路の平板載荷試験	JIS A 1215	
			ブルーフローリング	舗装試験法便覧	路床仕上げ後、全幅、全区间について実施する。
		材料	締固め試験	JIS A 1210	工事着手前1回及び盛土材料が変わった場合。
			ふるい分け試験	JIS A 1102	
			修正CBR試験	舗装試験法便覧	
			425μmふるい通過部分の塑性指数	JIS A 1205	

注)1.「突固めによる土の締固め試験」は、以下「締固め試験」という。
 2.「砂置換法による土の密度試験」は、以下「現場密度の測定」という。
 3.「道路の平板載荷試験」は、以下「平板載荷試験」という。
 4.「425μmふるい通過部分の塑性指数」は、「土の液性限界・塑性限界試験」の試験結果である。

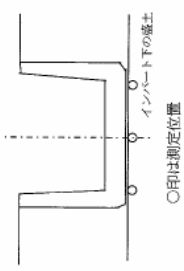
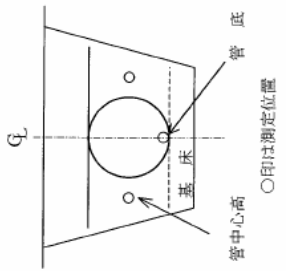
(参考)規格値	管理方式	処置
1. 乾燥密度で規定する場合 路体 JIS A 1210の試験で最大乾燥密度に対する締固め度は、 A・B方法 90%以上 C・D・E方法 85%以上 路床 JIS A 1210の試験で最大乾燥密度に対する締固め度は、 A・B方法 I-1交通 90%以上 I-2交通以上 95%以上 C・D・E方法 I-1交通 85%以上 I-2交通以上 90%以上 2. 飽和度で規定する場合、飽和度は85～95%の範囲とする。 3. 空気間がキ率で規定する場合、空気間がキ率は2～10%の範囲とする。 上記によらない場合は特記仕様書による。	1. 記録の方法 試験結果の取りまとめは下記による。 (1) 試験結果は、各々所定の様式に取りまとめ測定値が20点以上の場合は工程能力図、X-Rs-Rm又はX-R管理図等によって管理し、20点未満の場合は結果一覧表による。 2. 管理 (1) 盛土の締固めめの管理は乾燥密度、飽和度及び空気間がキ率のいずれか、また、管水路の砂基礎及び埋戻しの締固めめの管理は乾燥密度によることを原則とする。 それ以外の方法で管理する場合は特記仕様書によるものとする。 (2) 締固めを現場CBR、平板載荷試験による場合は突固め試験、土粒子の比重試験は省略してよい。 (3) 路盤の締固め管理は締固め密度によることを原則とするが、それ以外の方法による場合は特記仕様書によるものとする。	(1) 所定の規格値が得られない場合は、再転圧、置換等の処置を行う。
特記仕様書による。(路床)		
沈下異常なし。		
JIS A 5001表2参照		
AS舗装 I-1交通 10以上 I-2交通 20以上 CO舗装 20以上		
AS舗装 I-1交通 9以下 I-2交通 6以上 CO舗装 6以下		

工種	項目	区分	試験(測定)項目	試験方法	試験(測定)基準
道路工	(2) 下層路盤工	材料	鉄鋼スラグの水浸膨張性試験	舗装試験法便覧 JIS A 5015 付属書2	
			道路用スラグの呈色判定試験	JIS A 5015 付属書1	
		施工	現場密度の測定	JIS A 1214	延長200m毎に1回、測定箇所は横断方向に3点。
			ブルーフローリング	舗装試験法便覧	下層路盤仕上げ後、全幅、全区間について実施する。
			平板載荷試験	JIS A 1215	特記仕様書による。
	(3) 粒度調整路盤工	材料	締固め試験	JIS A 1210	工事着手前1回及び盛土材料が変わった場合。
			ふるい分け試験	JIS A 1102	
		施工	修正CBR試験	舗装試験法便覧	
			425 μ mふるい通過部分の塑性指数	JIS A 1205	
			単位容積質量	JIS A 1104	
道路工	施工	鉄鋼スラグの水浸膨張性試験	舗装試験法便覧 JIS A 5015 付属書2		
		道路用スラグの呈色判定試験	JIS A 5015 付属書1		
		道路用スラグの一軸圧縮試験	JIS A 5015 付属書3		
		現場密度の測定	JIS A 1214	延長200m毎に1回、測定箇所は横断方向に3点。	
		ふるい分け試験	JIS A 1102		
			平板載荷試験	JIS A 1215	特記仕様書による。

管理方式	(参考)規格値	処置
	1.5%以内。	
	呈色なし。	
	最大乾燥密度の93%以上とする。 歩道等は規格値の95%以上とする。	
	沈下異常なし。	
	特記仕様書による。	
	JIS A 5001表2参照。	
	AS舗装 I-1交通 60以上 I-2交通以上 80以上 CO舗装 80以上	
	4以下。	
	スラグ1.5kg/ℓ以上。	
	1.5%以内。	
	呈色なし。	
	1.2MPa以上。(12kgf/cm ² 以上)	
	最大乾燥密度の93%以上とする。 歩道等は規格値の95%以上とする。	
	AS舗装 2.36mmふるい ± 15% 75 μ mふるい ± 6% CO舗装 2.36mmふるい ± 10% 75 μ mふるい ± 4%	
	特記仕様書による。	

工種	項目	区分	試験(測定)項目	試験方法	試験(測定)基準
道路工	(4)セメント・石灰安定処理工	材料	配合試験	舗装施工要綱	配合毎。
			骨材のふるい分け試験	JIS A 1102	工事着手前1回及び盛土材料が変わった場合。
			修正CBR試験	舗装試験法便覧	
			425 μ mふるい通過部分の塑性指数	JIS A 1205	
			締め試験	JIS A 1210	
			一軸圧縮試験	舗装試験法便覧	
			施工	混合後の粒度の試験	JIS A 1102
	現場密度の測定	JIS A 1214	延長200m毎に1回、測定箇所は横断方向に3点。		
	一軸圧縮試験	舗装試験法便覧			

(参考)規格値	管理方式	処置
土木工事等共通仕様書による。		
AS舗装 下層 10以上 上層 20以上		
AS舗装 セメント 9以下 石灰 6~18		
AS舗装 セメント下層 0.98MPa以上 (10kgf/cm ² 以上) 上層 2.9MPa以上 (30kgf/cm ² 以上) (I-I交通2.5MPa以上 (25kgf/cm ² 以上)) 石灰下層 0.7MPa以上 (7kgf/cm ² 以上) 上層 0.98MPa以上 (10kgf/cm ² 以上) (I-I交通0.7MPa以上 (7kgf/cm ² 以上))		
CO舗装 セメント下層 0.98MPa以上 (10kgf/cm ² 以上) 上層 2.0MPa以上 (20kgf/cm ² 以上) 石灰下層 0.5MPa以上 (5kgf/cm ² 以上) 上層 0.98MPa以上 (10kgf/cm ² 以上)		
AS舗装 2.36mmふるい ± 15% 75 μ mふるい ± 6% CO舗装 2.36mmふるい ± 10% 75 μ mふるい ± 4%		
最大乾燥密度の93%以上 (AS舗) " " 95%以上 (CO舗) 歩道は規格値の95%以上とする。		
AS舗装 セメント下層 0.98MPa以上 (10kgf/cm ² 以上) 上層 2.9MPa以上 (30kgf/cm ² 以上) (I-I交通2.5MPa以上 (25kgf/cm ² 以上)) 石灰下層 0.7MPa以上 (7kgf/cm ² 以上) 上層 0.98MPa以上 (10kgf/cm ² 以上) (I-I交通0.7MPa以上 (7kgf/cm ² 以上))		
CO舗装 セメント下層 0.98MPa以上 (10kgf/cm ² 以上) 上層 2.0MPa以上 (20kgf/cm ² 以上) 石灰下層 0.5MPa以上 (5kgf/cm ² 以上) 上層 0.98MPa以上 (10kgf/cm ² 以上)		

工種	項目	区分	試験(測定)項目	試験方法	試験(測定)基準
水路工(インバート下の盛土)	(1) 盛土	材料	締固め試験	JIS A 1210	工事着手前1回及び盛土材料が変わった場合。
			土粒子の密度試験	JIS A 1202	
		施工	土の含水比試験	JIS A 1203	延長200m毎に1回、測定箇所は横断方向に3点。
			現場密度の測定	JIS A 1214	
					
水路工(管水路)	(1) 基礎 砂基礎等(管径600mm以上のとう性管に適用する)	材料	締固め試験	JIS A 1210	工事着手前1回及び材料が変わった場合。
			土粒子の密度試験	JIS A 1202	
		施工	土の粒度試験	JIS A 1204	延長200m毎に1回。 上記未満は2回測定する。 なお、基礎部横断方向の測定箇所は下図を標準とする。
			現場密度の測定	JIS A 1214	
					

(参考)規格値	管理方式	処置
<p>1. 乾燥密度で規定する場合 JIS A 1210の試験で最大乾燥密度に対する締固め度は、 A・B方法 90%以上 C・D・E方法 85%以上</p> <p>2. 飽和度で規定する場合、飽和度は85～95%の範囲とする。</p> <p>3. 空気間ガキ率は2～10%の範囲とする。</p>		
<p>上記によらない場合は特記仕様書による。</p>		
<p>締固めの規定 (JIS A 1210のA・B法) 締固め I 85%以上 締固め II 90%以上</p> <p>締固め度 = $\frac{\text{現地で締固めた後の乾燥密度}}{\text{JIS A 1210の試験方法による最大乾燥密度}} \times 100 (\%)$</p> <p>上記によらない場合は特記仕様書による。</p>		

工種	項目	区分	試験(測定)項目	試験方法	試験(測定)基準
堤防工	(1) 盛土	材料	締固め試験	JIS A 1210	工事着手前1回及び盛土材料が変わった場合。
			土粒子の密度試験	JIS A 1202	
		施工	土の含水比試験	JIS A 1203	土量5,000m ³ 以上の場合は1,000m ³ につき1回、5,000m ³ 未満は延長200mにつき1回、測定箇所は横断方向に3点とする。
			現場密度の測定	JIS A 1214	高盛土の場合は監督職員の指示による。

(参考)規格値	管理方式	処置
<p>1. 乾燥密度で規定する場合 JIS A 1210 の試験で最大乾燥密度に対する締固め度は、 A・B方法 90%以上 C・D・E方法 85%以上</p> <p>2. 飽和度で規定する場合、飽和度は85～95%の範囲とする。</p> <p>3. 空気間がキ率で規定する場合、空気間がキ率は2～10%の範囲とする。</p> <p>上記によらない場合は特記仕様書による。</p>		

3 石材関係

項目	試験(測定)項目	試験方法	試験(測定)基準
捨石材・基礎割栗石材	圧縮強度	JIS A 5006	1. 採取場所及び材質が変わる毎に1回。 2. 重要な場合は特記仕様書による。
	見掛比重	JIS A 5006	
	吸水率	JIS A 5006	

(参考)規格値	管理方式	処置
特記仕様書による。	<p>1. 記録の方法 (1)試験成績表は公的試験機関の試験結果により取りまとめる。 (2)試験結果については結果一覧表に整理する。</p> <p>2. 管理方法 (1)管理試験値が所定の値に達しているかどうか検査し、また、そのバラツキを把握する。</p>	

4 アスファルト関係

工種	区分	試験(測定)項目	試験方法	試験(測定)基準	
アスファルト	(1) 材料	針入度試験	JIS K 2207	アスファルト事前審査制度で認定を受けたものについては省略。 認定を受けていないものについては、当初及び製造工場又は規格の変動毎に製造工場に提出させる。	
		軟化点試験	JIS K 2207		
		伸度試験	JIS K 2207		
		トルエン可溶分試験	JIS K 2207		
		引火点試験	JIS K 2207		
		薄膜加熱試験	JIS K 2207		
		蒸発試験	JIS K 2207		
		蒸発後の針入度比試験	JIS K 2207		
		密度試験	JIS K 2207		
		高温動粘度試験	JIS K 2207		
		セイボルフロール秒試験	JIS K 2207		
		タフネス・テナンティ試験	舗装試験法便覧 3-5-17		
		石油アスファルト乳剤の品質試験	JIS K 2208		
		骨材のふるい分け試験	JIS A 1102		アスファルト事前審査制度で認定を受けたものについては省略。 認定を受けていないものについては、製造会社の試験成績書による。 現場混合の場合は、各配合毎工事開始前1回、施工中材料及び配合に変動が生じた場合はその都度1回。
		細骨材の密度及び吸水率試験	JIS A 1109		
		粗骨材の密度及び吸水率試験	JIS A 1110		
		骨材の単位容積質量試験	JIS A 1104		
		フィラーの粒度試験	JIS A 5008		
		フィラーの水分試験	JIS A 5008		
		フィラーの比重試験	JIS A 5008		
フィラーの塑性指数試験	JIS A 1205				
フィラーのフロー試験	舗装試験法便覧 3-4-15				

(参考)規格値	管理方式	処置
アスファルト舗装要綱参照 (1) 舗装用石油アスファルト 表3. 3. 1 (2) ゴム・熱可塑性エラストマー入りアスファルト 表3. 3. 3 (3) セミプローンアスファルト 表3. 3. 4	1. 記録の方法 試験結果は、次により取りまとめる。 (1) 材料及び混合物の試験結果は、所定の様式に取りまとめ、測定値が20点以上の場合は工程能力図、X-Rs-Rm又はX-R管理図等によって管理し、20点未満の場合は結果一覧表による。	1. 製造会社の試験成績書が設計と相違する場合は、協議の上適切な処置を行う。 現場配合の場合は、更に精査して配合等の処置を行う。 2. 加熱温度は、骨材、アスファルトの温度を検討してプラントにおける混合物の温度を調整し、また運搬距離、気象条件を検討して、舗設温度との調整を行う。
JIS K 2208 表2参照		
JIS A 5001 表2. 表3参照		
表層・基層 2.45以上 表乾比重 3.0%以下 吸水率 3.0%以下		
アスファルト舗装要綱3-6(ファイバー)による。		
1.0%以下		
2.6以上		
4以下		
50%以下		
		石灰岩やその他の岩石を粉砕した石粉を用いる場合。

工種	区分	試験(測定)項目	試験方法	試験(測定)基準	(参考)規格値	管理方式	処置	
アスファルト	(1) 材料	ファイラーの水浸膨張試験	舗装試験法便覧 3-4-12	アスファルト事前審査制度で認定を受けたものについては省略。 認定を受けていないものについては、製造会社の試験成績書による。 現場混合の場合は、各配合毎工事開始前1回、施工中材料及び配合に変更が生じた場合はその都度1回。	3%以下		石灰岩やその他の岩石を粉砕した石粉を用いる場合	
		ファイラーの剥離抵抗性試験	舗装試験法便覧 3-4-13		合格			
		鉄鋼スラグの水浸膨張性試験	舗装試験法便覧 3-4-17			水浸膨張比 2.0%以下		
		骨材のすりへり試験	JIS A 1121			すり減り量 砕石 30%以下 CSS 50%以下 SS 30%以下		アスファルト舗装要綱 表3. 5. 3 表3. 5. 7
		硫酸ナトリウムによる骨材の安定性試験	JIS A 1122			損失量 12%以下		
		粗骨材の軟石量試験	JIS A 1126			軟石量 5%以下		
		骨材中に含まれる粘土塊量試験	JIS A 1137			粘土、粘土塊量 0.25%以下 アスファルト舗装要綱 表3. 5. 5		
		粗骨材の形状試験	舗装試験法便覧 3-4-7			細長、あるいは扁平な石片10.0%以下		
		粗骨材の剥離抵抗性試験	舗装試験法便覧 3-4-13					
		(2) フラント	41 配合試験	舗装試験法便覧	アスファルト事前審査制度で認定を受けたものについては省略。 認定を受けていないものについては、製造会社の報告書による。 現場混合の場合は、配合毎に各1回。	アスファルト量は±0. 9%、粒度は2.36mmふるい±12%及び75μmふるい±5%を20回に1回以上の確率で下回ってはならない。 印字記録による場合は、アスファルト舗装要綱表6. 5. 7による。		

工種	区分	試験(測定)項目	試験方法	試験(測定)基準	(参考)規格値	管理方式	処置	
アスファルト	(1) 材料	ファイラーの水浸膨張試験	舗装試験法便覧 3-4-12	アスファルト事前審査制度で認定を受けたものについては省略。 認定を受けていないものについては、製造会社の試験成績書による。 現場混合の場合は、各配合毎工事開始前1回、施工中材料及び配合に変更が生じた場合はその都度1回。	3%以下		石灰岩やその他の岩石を粉砕した石粉を用いる場合	
		ファイラーの剥離抵抗性試験	舗装試験法便覧 3-4-13		合格			
		鉄鋼スラグの水浸膨張性試験	舗装試験法便覧 3-4-17			水浸膨張比 2.0%以下		
		骨材のすりへり試験	JIS A 1121			すり減り量 砕石 30%以下 CSS 50%以下 SS 30%以下		アスファルト舗装要綱 表3. 5. 3 表3. 5. 7
		硫酸ナトリウムによる骨材の安定性試験	JIS A 1122			損失量 12%以下		
		粗骨材の軟石量試験	JIS A 1126			軟石量 5%以下		
		骨材中に含まれる粘土塊量試験	JIS A 1137			粘土、粘土塊量 0.25%以下 アスファルト舗装要綱 表3. 5. 5		
		粗骨材の形状試験	舗装試験法便覧 3-4-7			細長、あるいは扁平な石片10.0%以下		
		粗骨材の剥離抵抗性試験	舗装試験法便覧 3-4-13					
		(2) フラント	41 配合試験	舗装試験法便覧	アスファルト事前審査制度で認定を受けたものについては省略。 認定を受けていないものについては、製造会社の報告書による。 現場混合の場合は、配合毎に各1回。	アスファルト量は±0. 9%、粒度は2.36mmふるい±12%及び75μmふるい±5%を20回に1回以上の確率で下回ってはならない。 印字記録による場合は、アスファルト舗装要綱表6. 5. 7による。		

工種	区分	試験(測定)項目	試験方法	試験(測定)基準
アスファルト	(2) フラント	温度測定(アスファルト、骨材、混合物)	温度計による	アスファルト事前審査制度で認定を受け たものについてはフラントの自主管理と する。 認定を受けていないものについては、製 造会社の試験報告書による。 現場混合は、1時間毎に行なう。
		基準密度の決定	舗装試験法便覧 3-7-7	アスファルト事前審査制度で認定を受け たものについては省略。 認定を受けていないものについては、製 造会社の試験成績書による。 現場混合は、当初の2日間、午前、午後 各1回、3個。
	(3) 舗設現場	温度測定 (初期締固め前)	温度計による	トラック1台毎。
		密度測定	舗装試験法便覧	500mlにつき1個。(直径10cmを原則とす る)

(参考)規格値	管理方式	処置
配合設計で決定した温度 フラント毎の管理目標値		監督職員の指示があった場合は自 主管理記録を提出
		モールドにより作成した供試体より 抽出。
110℃以上		
基準密度の 94%以上(表層・基層) 93%以上(瀝青安定処理) 歩道等の場合は規格値の95%以 上とする。		

5 プレキャストコンクリート製品及び鋼材関係

(1) プレキャストコンクリート製品関係

種類	規格	試験方法	標準ロット数
無筋コンクリート管及び鉄筋コンクリート管	JIS A 5371 JIS A 5372	JIS A 5371 JIS A 5372	300本
遠心力鉄筋コンクリート管 (ヒューム管)	JIS A 5372	JIS A 5372	直管 φ 150～ 350 500本 φ 400～1,000 200本 φ 1,100～1,800 150本 φ 2,000～2,400 130本 φ 2,600～3,000 100本 異形管、T字管、Y字管、短管 100本 曲管、支管 50本
コア式プレストレストコンクリート管(PC管)	JIS A 5373	JIS A 5373	50本
遠心力鉄筋コンクリートくい	JIS A 5372	JIS A 5372	200本
プレテンション方式遠心力 高強度プレストレストコンク リートくい(PHOCくい)	JIS A 5373	JIS A 5373	外径 300～ 400 1,000本 450～ 600 700本 700～1,200 500本
コンクリート矢板	JIS A 5372 JIS A 5373	JIS A 5372 JIS A 5373	1,000枚
鉄筋コンクリートアリュウム及 び鉄筋コンクリートベンチア リュウム	JIS A 5372	JIS A 5372	500個
鉄筋コンクリート組立土止め	JIS A 5372	JIS A 5372	1,000個
鉄筋コンクリートU形 (U字溝)	JIS A 5372	JIS A 5372	1,000個
道路用鉄筋コンクリート側溝	JIS A 5372	JIS A 5372	1,000個
舗装用コンクリート平板	JIS A 5371	JIS A 5371	2,000枚
コンクリート境界ブロック (地先境界及び歩車道境界)	JIS A 5371	JIS A 5371	1,000個
コンクリートL形及び 鉄筋コンクリートL形	JIS A 5371 JIS A 5372	JIS A 5371 JIS A 5372	1,000個
組合せ暗渠ブロック	JIS A 5372	JIS A 5372	1,000個
コンクリート積みブロック	JIS A 5371	JIS A 5371	1,000個
建築用コンクリートブロック	JIS A 5406	JIS A 5406	1,000個

試験(測定)基準	管理方式	処置
<p>(1) JIS製品 製造業者の実施しているJISによる品質管理の工場報告書により確認するものとし、ロット数、又はその端数毎に確認する。 ただし、現場へ搬入の都度、外形、形状については全数を、寸法(又は重量)については100個、又はその端数毎に、1個を抽出して再検査するものとする。 試験(測定)項目、方法等は種類により異なり複雑であるので、必要なJISは前もって充分調べておく必要がある。 (2) JIS同等品 個数の標準ロット数以下の場合には、製造業者の実施しているJISによる品質管理の工場報告書により確認するものとし、標準ロット数以上の場合は、ロット数、又はその端数毎に、工場における強度試験に立会うものとする。 ただし、現場へ搬入の都度、外形、形状については全数を、寸法(又は重量)については100個、又はその端数毎に、1個を抽出して再検査するものとする。 (3) JIS外製品 別に定める規格により実施するものとする。ただし、定めのないものについては、前項に準じるものとする。 (参考) JIS外製品の標準ロット数は、形状及び規格が類似するJIS製品に準じるものとし、工場単位とする必要は無い。</p>	<p>(1) 測定した結果が20点以上の場合は管理図表による。 20点未満の場合は結果一覧表による。</p>	<p>(1) メーカーの報告書による場合は内容チェックをし、疑問があれば立会検査をする。 (2) 不合格になった材料は、使用してはならない。 (3) コンクリート二次製品の使用にあたってはコンクリートのアルカリ骨材反応抑制対策のうち、いずれかの対策を講じた製品を使用するものとする。</p>

(2) 鋼材関係

種類	規格	試験方法	試験項目
鋼管ぐい	JIS A 5525	JIS A 5525	寸法、外観、化学成分及び強度試験
H形鋼ぐい	JIS A 5526	JIS A 5526	寸法、外観、化学成分及び強度試験
熱間圧延鋼矢板	JIS A 5528	JIS A 5528	寸法、外観、化学成分及び強度試験
一般構造用圧延鋼材	JIS G 3101	JIS G 3101	寸法、外観、化学成分及び強度試験
再生鋼材	JIS G 3111	JIS G 3111	寸法、外観及び引張曲げ強度試験
鉄筋コンクリート用棒鋼	JIS G 3112	JIS G 3112	寸法、外観及び引張曲げ強度試験

試験(測定)基準	管理方式	処置
<p>(1) JIS製品 製造会社の品質試験結果(ミルシート)で確認をする。</p> <p>(2) JIS外製品 製造会社の品質試験結果(ミルシート)で確認をする。</p> <p>ただし、工場における強度試験に立会を必要とする場合は、特記仕様書による。</p>		

6 その他の二次製品

種類	規格	試験方法	標準ロット数
ダクタイル鑄鉄管	JIS G 5526	JIS G 5526	φ 75～300 200本 φ 350～600 100本 φ 700～1,000 50本 φ 1,100～2,600 25本
ダクタイル鑄鉄異形管	JIS G 5527	JIS G 5527	
ダクタイル鑄鉄直管	JJPA G 1027	JJPA G 1027	
ダクタイル鑄鉄異形管 ダクタイル鑄鉄管継手 (農業用水用)			
塩化ビニル管	JIS K 6741	JIS K 6741	1,000本
水通硬質塩化ビニル管	JIS K 6742	JIS K 6742	1,000本
強化プラスチック複合管	JIS A 5350	JIS A 5350	200本
水輸送用塗覆装銅管	JIS G 3443	JIS G 3443	200本
配管用成素銅管	JIS G 3452	JIS G 3452	
圧力配管用成素銅管	JIS G 3454	JIS G 3454	
配管用アーク溶接成素銅管	JIS G 3457	JIS G 3457	
水輸送用塗覆装銅管の異形管	JIS G 3451	JIS G 3451	
農業用プラスチック被覆銅管	WSP A-101	WSP A-101	

(参考)規格値	管理方式	処置
<p>(1) JIS製品 製造業者の実施しているJISによる品質管理の工場報告書により確認するものとし、ロット数、又はその端数毎に確認する。 ただし、現場へ搬入の都度、外觀、形状については全数を、寸法(又は重量)については100個、又はその端数毎に、1個を抽出して再検査するものとする。 試験(測定)項目、方法等は種類により異なり複雑であるので、必要なJISは前もって充分調べておく必要がある。</p> <p>(2) JIS同等品 製造業者の実施しているJISによる品質管理の工場報告書により確認するものとし、ロット数、又はその端数毎に確認する。 ただし、工場における強度試験に立会を必要とする場合は特記仕様書による。 なお、現場へ搬入の都度、外觀、形状については全数を、寸法(又は重量)については100個、又はその端数毎に、1個を抽出して再検査するものとする。</p> <p>(3) JIS外製品 別に定める規格により実施するものとする。ただし、定めのないものについては、前項に準じるものとする。</p>	<p>(1) 測定した結果が20点以上の場合は管理図表による。 20点未満の場合は結果一覧表による。</p>	<p>(1) メーカーの報告書による場合は立内容チェックをし、疑問があれば立会検査をする。 (2) 不合格になった材料は、使用してはならない。</p>

ポリエチレン管 (暗渠排水管)	試験項目	試験方法	(参考)規格値	試験(測定)基準	管理方式	処置
	引張試験	JIS K 6761	19.6MPa以上	1.連続生産又は1000本につき1回の割合で製造業者の実施している品質管理の試験報告書により確認するものとし、1000本未満の場合はその端数ごとに確認する。ただし、現場へ搬入の都合、外觀、形状については全数、寸法については100個又はその端数ごとに1個を抽出して再検査するものとする。	(1)測定した結果が20点以上の場合は管理図表による。20点未満の場合は結果一覧表による。	(1)メーカーの報告書による場合は立内容チェックをし、疑問があれば立会検査をする。 (2)不合格になった材料は、使用してはならない。

ポリエチレン管	試験項目	試験方法	(参考)規格値	試験(測定)基準	管理方式	処置
	引張試験	JIS K 6761	19.6MPa以上	1.連続生産又は1000本につき1回の割合で製造業者の実施している品質管理の試験報告書により確認するものとし、1000本未満の場合はその端数ごとに確認する。ただし、現場へ搬入の都合、外觀、形状については全数、寸法については100個又はその端数ごとに1個を抽出して再検査するものとする。	(1)測定した結果が20点以上の場合は管理図表による。20点未満の場合は結果一覧表による。	(1)メーカーの報告書による場合は立内容チェックをし、疑問があれば立会検査をする。 (2)不合格になった材料は、使用してはならない。
	扁平試験	資料20cmの管を20%扁平に要する加重を測定する。	98N以上			
	衝撃試験	JIS K 7211に準じる。	異常がないこと			
	外観・形状	目視	使用上有害な傷、割れ、ねじれその他の欠点がないこと。			
	寸法	ノギスにて測定	各工場の基準			

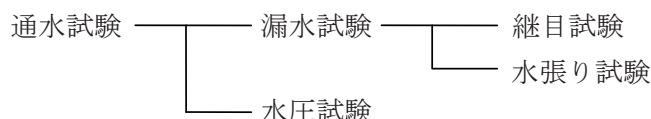
[品質管理参考資料]

1 管水路の通水試験

(1) 試験の方法

パイプラインの水密性と安全性を確認する目的で、通水試験を行うとともに、試験的な送水を行ってパイプラインの機能性を確認することが望ましい。

通水試験の方法は、図－1のとおりである。



図－1 通水試験の方法

(2) 漏水試験

1) 継目試験

継目試験は、管布設後の継手の水密性を検査するものであり、テストバンドを使用して行う。原則として管径 900 mm以上のソケットタイプの継手について全箇所を検査を行うものとする。この試験の水圧は、その管の静水圧とし、これを5分間放置した後の水圧は、80%以下に低下してはならない。

また、試験条件により静水圧まで加圧することが危険と判断される場合は、個々に試験水圧を検討するものとする。

継目試験の方法は、以下に示すとおりである。

- ① テストバンドの水圧によって管が移動することがあるので、ある程度の埋戻しをする。

検査や補修のためには継手部の埋戻しは少なめにとどめておくことが望ましい。

また、必要に応じて隣接した継手部に目地板(ゴム板)をはさんで管の移動を防止しなければならない。継目試験を行うときには、式－1の条件が満たされているかを事前に検討する。(図－2参照)

$$N < F \text{ 式－1}$$

$$N = A \cdot P + \Sigma W \cdot \sin \theta \text{ 式－2}$$

$$F = \mu \cdot \Sigma W \cdot \cos \theta \text{ 式－3}$$

ここに、

N：テスト水圧による推力 (N)

F：管の鉛直荷重による抵抗力 (N)

A：管端面の断面積 (cm²)

P：試験水圧 (MPa)

ΣW ：1本当たり管の自重と管上載土の重量 (N)

θ ：水平と管布設軸とのなす角 (°)

μ ：土と管の摩擦係数

硬質塩化ビニル管、ポリエチレン管、強化プラスチック複合管 0.3

コンクリート管、鋼管、ダクタイル鋳鉄管 0.5

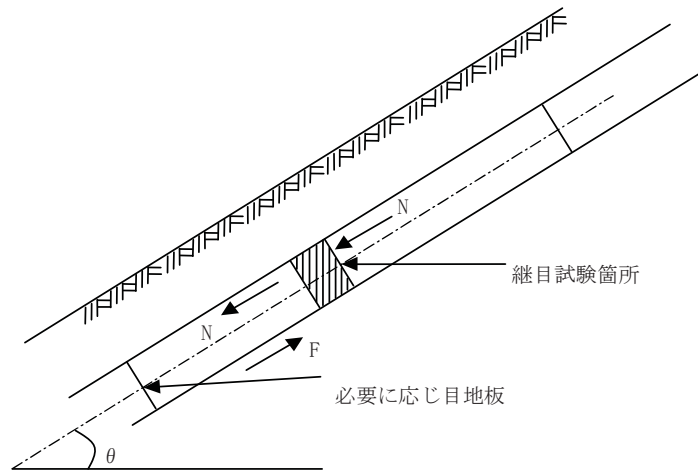


図-2 継目試験箇所及び力

- ② テストバンドをセットし、テスター内の空気を抜きながら注入し、完全に排気が完了してから水圧をかける。

テストバンドの機構の概略は、図-3に示すとおりである。

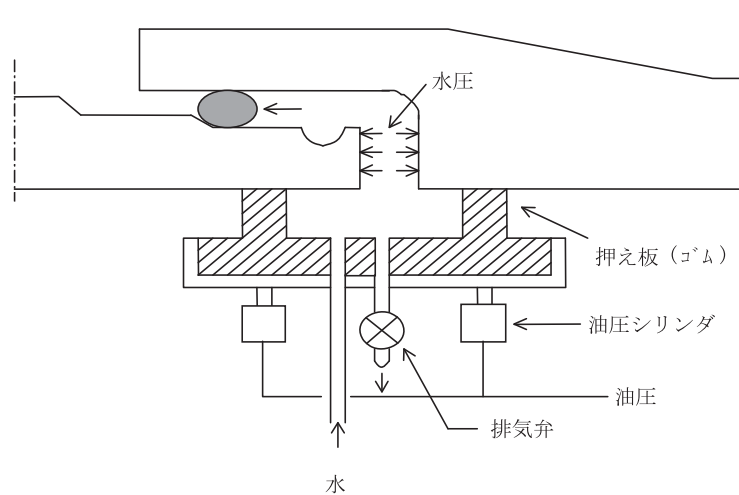


図-3 テストバンドの機構の概略

2) 水張り試験

水張り試験は、パイプラインの布設が完了した後、当該区間に水を充水し、漏水箇所の発見と減水量が許容限度内にあるかどうか確認するための試験である。

試験は、管布設、埋戻しが終わってから実施する。

許容減水量は、管種、管径、継手構造、内水圧、付帯施設の状況等によって異なるが、管径 1 cm、延長 1 km 当たりの標準値は、表-1 のとおりとする。

表-1 標準許容減水量 (λ /日・cm・km)

管 種	許容減水量	備 考
コンクリート管類	100~150	ソケットタイプ
ダクタイル鋳鉄管、硬質塩化ビニル管、強化プラスチック複合管	50~100	ソケットタイプ等
鋼管、硬質塩化ビニル管、ポリエチレン管	25	溶接、接着継手等

水張りに当たっては、次の事項に十分留意しなければならない。

- ① 管内への注水前にコンクリート等が十分な強度となっていること、埋戻しに問題がないことを確かめる。
- ② 注水前に空気弁や給水栓等を全開して、注水に伴う排気を十分に行う。
- ③ 注水速度は管内からの排気速度に応じて加減する。急激に注水すると空気圧で思わぬ事故を起こすことがあるので、空気のみや部分の排気状態に注意しなければならない。
- ④ 短時間に多量の空気を排出することになるので、空気弁に併設されている排気弁を開く。
- ⑤ 制水弁は上流側から徐々に開いていく。
- ⑥ 大口径管については副管を開いて通水する。開度は本管で 1/10 開度、副管で 1/5 開度以内を目安とする。
- ⑦ すべての吐出口、又は給水栓等から気泡を含む水が出なくなってから徐々に計画流量を通水する。
- ⑧ 通水時に逆止弁、バイパス弁等の機能を点検する。
- ⑨ 水張り中はパイプラインの異常の有無を点検し、事故の防止に万全を期す。

水張り試験の方法は、以下に示すとおりである。

- ① 管の吸水と残留空気を排除するため、水張り後少なくとも一昼夜経過してから水張り試験を行うことが望ましい。
- ② 一定の試験水圧を 24 時間維持し、この間の減水量（補給水量）を測定する。
- ③ 試験水圧は静水圧とすることが望ましいが、やむを得ず静水圧より低い試験水圧を用いる場合は、式-4 により修正する。

$$Q = Q' \sqrt{H/H'} \quad \text{式-4}$$

ここに、

Q : 修正減水量 (λ)

Q' : 測定減水量 (λ)

H : 静水頭 (m)

(図-4 参照)

H' : 試験水頭 (m)

(図-4 参照)

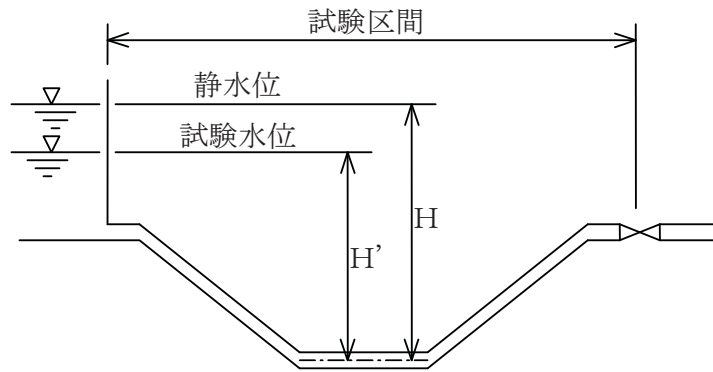


図-4 試験水頭のとり方

(3) 水圧試験

水圧試験はパイプラインが設計水圧（静水圧＋水撃圧）に安全に耐え得ることを確認するためのものである。漏水試験を静水圧で行った場合には、ある程度の予測がつくので水圧試験を省くことが多い。しかし、特に重要なパイプラインについては水圧試験を行うことが望ましい。

水圧試験の方法は、次のとおりである。

- ① 試験区間を制水弁等で完全に仕切る。
- ② 水圧試験は、試験区間においてパイプラインに手押しポンプ等で設計水圧まで加圧し、パイプラインの異常の有無を点検する。
- ③ 管内の空気は加圧に先立って完全に排除するよう、特に注意しなければならない。

(4) 漏水箇所の探知と補修

1) 探知

通水試験において減水量が許容減水量以上の場合はもちろんのこと、許容量以下の場合であっても、漏水箇所の有無を探知しなければならない。探知方法としては次の方法がある。

- ① 地表に水がしみ出てくるのを目視により探知する。
- ② 地表に水が出ないような漏水箇所の探知方法として、漏水の疑わしい箇所、管頂付近まで掘削し、水のしみ出しの有無を調べる。
- ③ イヤホーンのついた聴診棒を地中に挿し込み、水の吹き出し音を聞く。
- ④ 漏水探知器による方法。

2) 補修

通水試験の各試験に示す基準の許容限度内であっても、集中的な漏水箇所や異常が認められた箇所には適正な止水対策を講じなければならない。

2 杭の打ち止め管理（参考）

杭の打ち止め管理は杭の根入れ長さ、リバウンド量（動的支持力）、貫入量、支持層の状態により総合的に判断しなければならない。

一般には試験杭施工時に支持層における1打当たりの貫入量、リバウンド量などから動的支持力算定式を用いて支持力を推定し、打ち止めを決定する。動的支持力の算定式としては、エネルギーのつり合いや波動法から求める方法がある。算定式より求められた支持力は1つの目安であり、この値のみによって打ち止めたり杭長の変更や施工機械の変更を行ってはならない。

わが国の土木・建築分野でよく使用されている杭打ち式を下記に示す。

杭打ち式は、支持力を決定するというよりも、施工の確実性を確かめるという意味の方が強いので、各現場毎に地盤調査を行った地点付近での杭打ち試験を最初に実施して、設計条件、特に支持層への根入れ長を満たすために必要な打撃条件を選定し、以後の管理に応用するというように使うのがよい。

表－1 わが国の土木・建築分野でよく使用されている杭打ち式

出典	杭打ちによる許容鉛直支持力推定式Ra(kN(tf))	備考
建築基準法施行令 建設大臣告示式	$Ra = \frac{F}{5S + 0.1}$	建築分野でよく使用される
宇都・冬木の式	$Ra = \frac{1}{3} \cdot \left[\frac{A \cdot E \cdot K}{e_0 \cdot \lambda_1} + \frac{\bar{N} \cdot U \cdot \lambda_2}{e_{f0}} \right]$	土木分野でよく使用される

- Ra : 杭の長期許容鉛直支持力 (kN(tf))
- S : 杭の貫入量 (m)
- F : ハンマーの打撃エネルギー (kN・m)
ドロップハンマの場合…………… F = W_HH
ディーゼルハンマ及び油圧ハンマの場合…………… F = 2 W_HH
(W_H: ハンマ重量(N)、H: 落下高さ(m))
- A : 杭の純断面積 (m²)
- E : 杭のヤング係数 (kN/m²(tf/m²))
- K : リバウンド量 (m)
- U : 杭の周長 (m)
- \bar{N} : 杭の周面の平均N値
- λ_1 : 動的先端支持力算定上の杭長 (m) (表－3による)
- λ_2 : 地中に打ち込まれた杭の長さ (m)
- e₀, e_{f0} : 補正係数 (表－2による)
- W_H/W_P : ハンマと杭の重量比
- W_P : やっとこ使用の場合は、杭とやっこの重量を加算した値

表－2 補正係数

杭 種	施 工 方 法	e_0	e_{f0}	備 考
鋼 管 杭	打込み杭工法	$1.5W_H/W_P$	0.25 (2.5)	
	中掘り最終打撃			
P C ・ P H C 杭	打込み杭工法	$2.0W_H/W_P$	0.25 (2.5)	
	中掘り最終打撃	$4.0W_H/W_P$	1.00 (10.0)	
鋼 管 杭 P C ・ P H C 杭	打込み杭工法	$(1.5W_H/W_P)^{1/3}$	0.25 (2.5)	油圧ハンマに適用

表－3 杭長の補正值

e_0 の値	λ_1 の値
$e_0 \geq 1$	λ_m
$1 > e_0 \geq \lambda_m/\lambda$	λ_m/e_0
$e_0 \geq \lambda_m/\lambda$	λ

λ : 杭の先端からハンマ打撃位置までの長さ (m)

λ_m : 杭の先端からリバウンド測定位置までの長さ (m)

参 考 文 献

- 1) (社) 日本道路協会：道路橋示方書・同解説 IV下部構造編
- 2) (社) 地盤工学会：くい基礎の調査・設計から施工まで

3 薬液注入工事に係る施工管理等について

平成2年9月18日建設省技調発第188号の3
建設大臣官房技術調査室長から各省庁あて
平成2年10月9日 簡易文書2-105
構造改善局建設部設計課長から各地方農政局建設部長あて

このことについて別添のとおり建設大臣官房調査室長から通知があったのでお知らせする。
については、薬液注入工事に当たっては、施工管理及び条件明示等を適切に行うよう指導方願
いする。

(別紙1)

薬液注入工事に係る施工管理等について

[I. 注入量の確認]

1. 材料搬入時の管理

- (1) 水ガラスの品質については、JIS K 1408 に規定する項目を示すメーカーによる証明書を監督職員に工事着手前及び1ケ月経過毎に提出するものとする。また、水ガラスの入荷時には搬入状況の写真を撮影するとともに、メーカーによる数量証明書をその都度監督職員に提出するものとする。
- (2) 硬化剤等については、入荷時に搬入状況の写真を撮影するとともに、納入伝票をその都度監督職員に提出するものとする。
- (3) 監督職員等は、必要に応じて、材料入荷時の写真、数量証明書等について作業日報等と照合するとともに、水ガラスの数量証明書の内容をメーカーに照合するものとする。

2. 注入時の管理

- (1) チャート紙は、発注者の検印のあるものを用い、これに施工管理担当者が日々作業開始前にサイン及び日付を記入し、原則として切断せず1ロール使用毎に監督職員に提出するものとする。なお、やむを得ず切断する場合は、監督職員等が検印するものとする。また、監督職員等が現場立会した場合等には、チャート紙に監督職員等がサインをするものとする。
- (2) 監督職員等は、適宜注入深度の検尺に立会するものとする。また、監督職員等は、現場立会した場合等には、注入の施工状況がチャート紙に適切に記録されているかどうかを把握するものとする。
- (3) 大規模注入工事（注入量 500k λ 以上）においては、プラントのタンクからミキサー迄の間に流量積算計を設置し、水ガラスの日使用量等を管理するものとする。
- (4) 適正な配合とするため、ゲルタイム（硬化時間）を原則として作業開始前、午前、午後の各1回以上測定するものとする。

[Ⅱ. 注入の管理及び注入の効果の確認]

1. 注入の管理

当初設計量（試験注入等により設計量に変更が生じた場合は、変更後の設計量）を目標として注入するものとする。注入にあたっては、注入量・注入圧の状況及び施工時の周辺状況を常時監視して、以下の場合に留意しつつ、適切に注入するものとする。

① 次の場合には直ちに注入を中止し、監督職員と協議のうえ適切に対応するものとする。

イ. 注入速度（吐出量）を一定のままで圧力が急上昇または急低下する場合。

ロ. 周辺地盤等の異常の予兆がみられる場合。

② 次の場合は、監督職員と協議のうえ必要な注入量を追加する等の処置を行うものとする。

イ. 掘削時湧水が発生する等止水効果が不十分で、施工に影響を及ぼすおそれがある場合。

ロ. 地盤条件が当初の想定と異なり、当初設計量の注入では地盤強化が不十分で、施工に影響を及ぼすおそれがある場合。

2. 注入効果の確認

発注者は、試験注入及び本注入後において、規模、目的を考慮し必要に応じて、適正な手法により効果を確認するものとする。

[Ⅲ. 条件明示等の徹底]

薬液注入工事を的確に実施するため、別紙2のとおり条件明示等を適切に行うものとする。

なお、前記Ⅱの1を含め注入量が当初設計量と異なるなど、契約条件に変更が生じた場合は、設計変更により適切に対応するものとする。

(別紙2)

薬液注入工法に係る条件明示事項等について

1. 契約時に明示する事項

- (1) 工法区分 二重管ストレーナー、ダブルパッカー等
- (2) 材料種類 ①溶液型、懸濁型の別
 ②溶液型の場合は、有機、無機の別
 ③瞬結、中結、長結の別
- (3) 施工範囲 ①注入対象範囲
 ②注入対象範囲の土質分布
- (4) 削 孔 ①削孔間隔及び配置
 ②削孔総延長
 ③削孔本数

なお、一孔当たりの削孔延長に幅がある場合、(3)の①注入対象範囲、(4)の①削孔間隔及び配置等に一孔当たりの削孔延長区分がわかるよう明示するものとする。

- (5) 注 入 量 ①総注入量
 ②土質別注入率
- (6) そ の 他 上記の他、本文Ⅰ、Ⅱに記述される事項等薬液注入工法の適切な施工管理に必要となる事項

注) (3)の①注入対象範囲及び(4)の①削孔間隔及び配置は、標準的なものを表していることを合わせて明示するものとする。

2. 施工計画打合せ時等に請負者から提出する事項

上記1に示す事項の他、以下について双方で確認するものとする。

- (1) 工法関係 ①注入圧
 ②注入速度
 ③注入順序
 ④ステップ長
- (2) 材料関係 ①材料(購入・流通経路等を含む)
 ②ゲルタイム
 ③配合

3. その他

なお、「薬液注入工法による建設工事の施工に関する暫定指針」に記載している事項についても適切に明示するものとする。

4 トンネル（NATM）観察・計測（案）

1. 計測の目的

トンネル構造物の安定性と安全性を確認するとともに、設計・施工の妥当性を評価するため、トンネル掘削に伴う周辺地山の挙動、支保部材の効果、周辺構造物への影響等を把握するために行うものである。

2. 適用

山岳トンネル工法の2車線の道路トンネルを対象とし、標準的な観察・計測をまとめたものである。よって、2車線以外の道路トンネルの適用に当たっては注意すること。

3. 計測の分類

トンネルの施工中に行う計測は計測Aと計測Bの2種類がある。

(1) 計測A………日常の施工管理のために実施するものであり、以下の計測がある。

- ①観察調査
- ②天端沈下測定
- ③内空変位測定
- ④地表沈下測定

(2) 計測B………地山条件や立地条件に応じて計測Aに追加実施するもので以下の計測がある。

- ①地山試料試験
- ②坑内地中変位測定
- ③ロックボルト軸力測定
- ④吹付けコンクリート応力測定
- ⑤鋼製支保工応力測定
- ⑥覆工応力測定
- ⑦盤ぶくれ測定
- ⑧AE測定

4. 計測A

(1) 観察調査

①切羽の観察

1) 目的

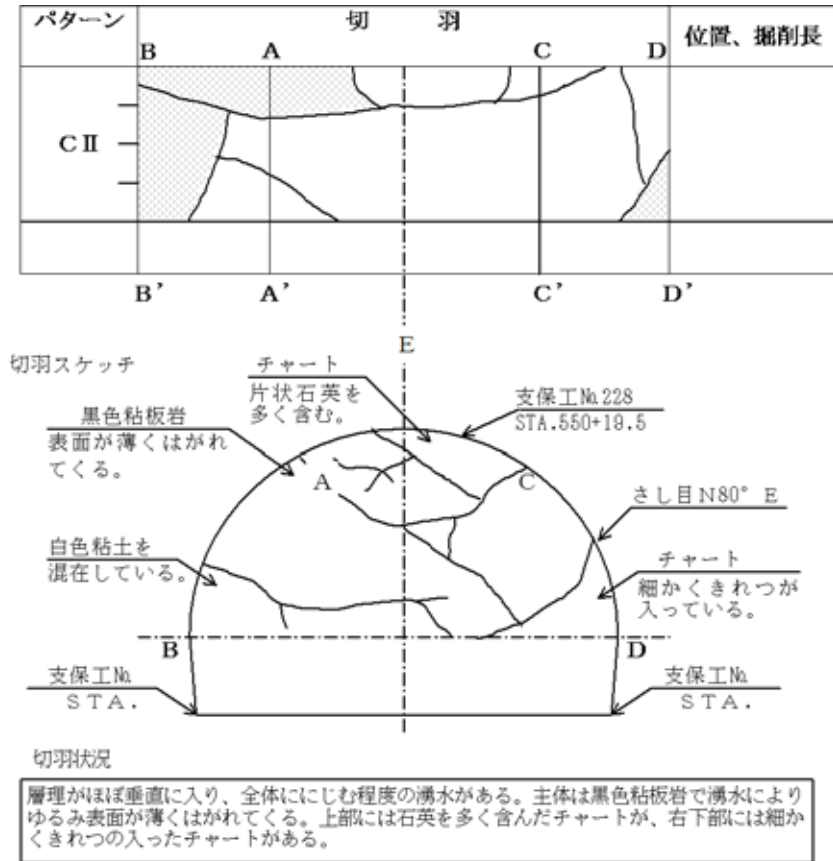
支保規模の決定を行う際、計測のみでは把握できない地山情報を得ることを目的として、切羽の地質の状態と地質の変化状況とを目視調査するものである。

2) 調査の要領

目視により切羽の状況を観察し、スケッチ図を作成する。図には次の事項を記入する。

- イ. 地質（岩石名）とその分布、性状及び切羽の自立性
- ロ. 地山の硬軟、割れ目の間隔とその卓越方向などの地山の状態
- ハ. 断層の分布、走行、傾斜、粘土化の程度
- ニ. 湧水箇所、湧水量とその状態

- ホ. 軟弱層の分布
- へ. その他
- 3) 調査の間隔
調査は原則として掘削毎に行う。
- 4) 観察結果の報告
調査結果は原則として毎日監督職員に報告する。



図－1 切羽観察調査の様式と記載例

②既施工区間の観察

1) 目的

計測を補完し、設計・施工が適正であることを確認するとともに問題があればそれを把握することを目的としている。

2) 観察要領

トンネル坑内の既施工区間において、以下の項目について観察を行う。

- イ. 吹付けコンクリート……地山との密着、ひび割れ（発生位置、種類、幅、長さ及び進行状況）、湧水など。ただし、乾燥収縮クラックは除く。
- ロ. ロックボルト……打設位置・方向、ロックボルト・ベアリングプレートの変形、又は地山への食込み、頭部の破断など。
- ハ. 鋼製支保工……変形・座屈の位置、状況、吹付けコンクリートとの一体化状況、地山への食込み、脚部の沈下。
- ニ. 覆工……ひび割れ（位置、種類、幅、長さ）、漏水状況など。

3) 観察の間隔

掘削日毎に行うものとし、地質が急変する箇所、坑口付近、土被りの小さい箇所では適宜観察の間隔を縮めるものとする。

4) 観察結果の報告

異状が認められた場合に監督職員に報告する。

③坑外の観察

1) 目的

トンネル掘削に伴って発生する変化を坑内観測と併せて評価することにより地山の挙動を把握することを目的としている。

2) 観察要領

坑口付近及び土被りが2D未満（Dはトンネル掘削幅）の浅いトンネルにおいて、以下の項目について観察する。

イ. 地表面の変状……亀裂の分布など。

ロ. 植生の状況……立木の破損及び傾動など。

ハ. 水系の状況……湧水量の変化（量・濁り）など。

3) 観察の間隔

掘削日毎に行うものとする。

4) 観察結果の報告

異状が認められた場合に監督職員に報告する。

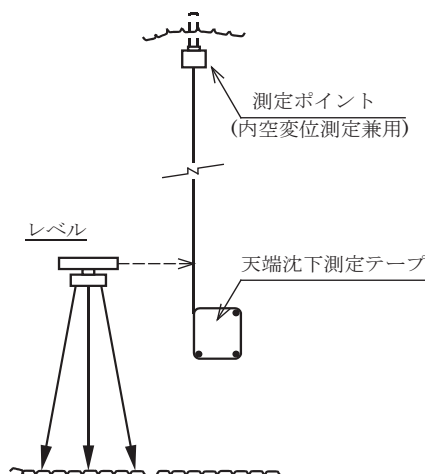
(2) 天端沈下測定

①目的

支保の変位・変形を測ることにより周辺地山の挙動を推定し、支保の妥当性及び安全性の確認を目的としている。

②測定方法

天端吹付けコンクリートに計測ピンを埋め込み、測定は水準測量により掘削後速やかに行う。



図一 2 天端沈下測定概要

③測定位置

測定点は1断面当たり天端に1点とする。また、変位の大きい地山及び偏圧が著しい場合は監督職員の指示により、測定点を増やし安全を確認すること。

④測定間隔

測定間隔は表-1を標準とするが、地質の変化が著しい場合は監督職員の指示により間隔を狭めることとする。

表-1 天端沈下、内空変位測定の間隔

条件 地質等級	坑口付近	土被り2D以下	施工初期の段階	ある程度施工の進んだ段階
A、B、C	10m	10m	20m	30m
D	10m	10m	20m	20m
E	10m	10m	10m	10m

- 注) 1. 施工初期の段階とは、200m程度の施工が進むまでの段階。
 2. 計測Bを実施する位置では計測Aを行い、計測Bと計測Aの資料の整合ができるようにする。

⑤測定頻度

測定頻度は表-2を標準とする。

表-2 天端沈下、内空変位測定頻度

頻度	測定位置と切羽の離れ	変位速度	適用
2回/1日	0~0.5D	10mm/日以上	測定頻度は、変位速度より定まる測定頻度と切羽からの離れより定まる測定頻度のうち頻度の高い方を採ることを原則とする。
1回/1日	0.5~2D	5~10mm/日	
1回/2日	2~5D	1~5mm/日	
1回/1週	5D以上	1mm/日以下	

⑥収束の確認

変位速度が1mm/週以下となったことを2回程度確認できたら、監督職員と協議の上、測定を終了することとする。ただし、覆工前に最終変位測定を行い、監督職員の承諾を得るものとする。

⑦結果の報告

測定結果は各断面毎に、沈下と時間経過及び切羽との離れとの関係がわかるグラフを作成し、計測の翌日までに報告する。

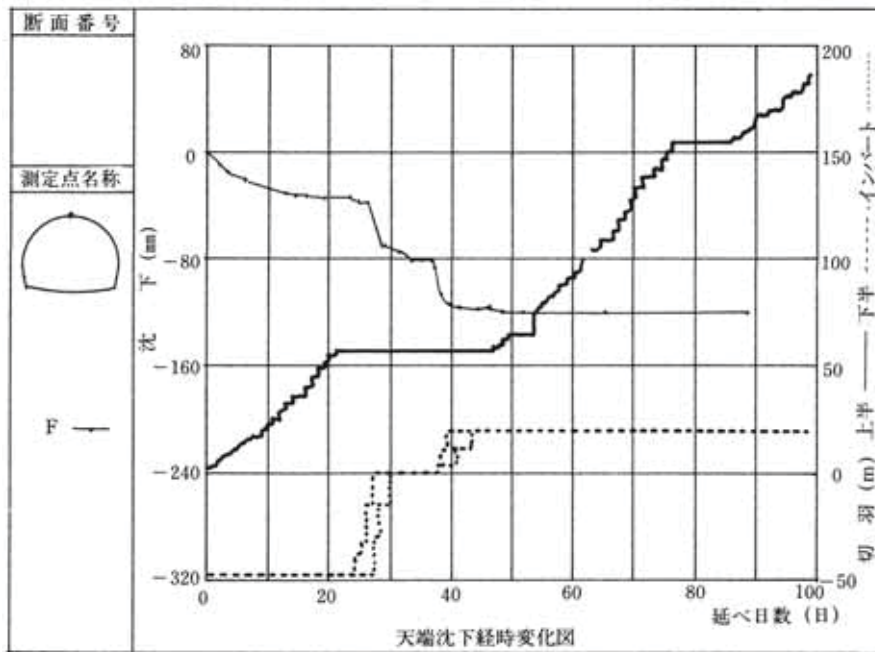


図-3 天端沈下経時変化図(例)

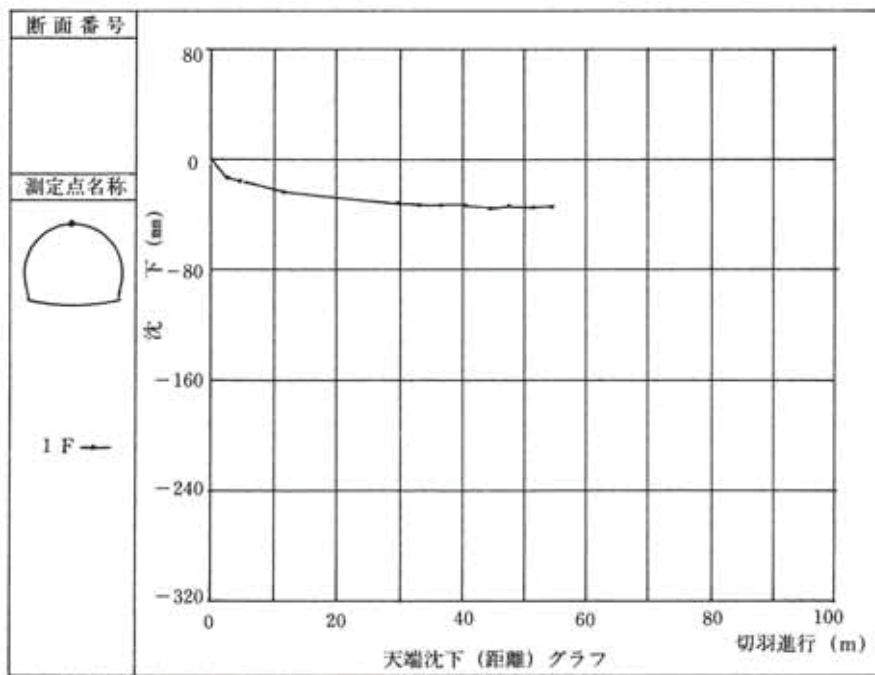


図-4 天端沈下変化図(例)

(3) 内空変位測定

①目的

周辺地山の挙動、支保の変形モードなどを把握し、施工の安全性並びに支保の妥当性を確認するとともに、覆工の打設時期を検討する目的で行う。

②測定方法

スチールテープ等、又は光波による方法で、測定は掘削後速やかに実施する。

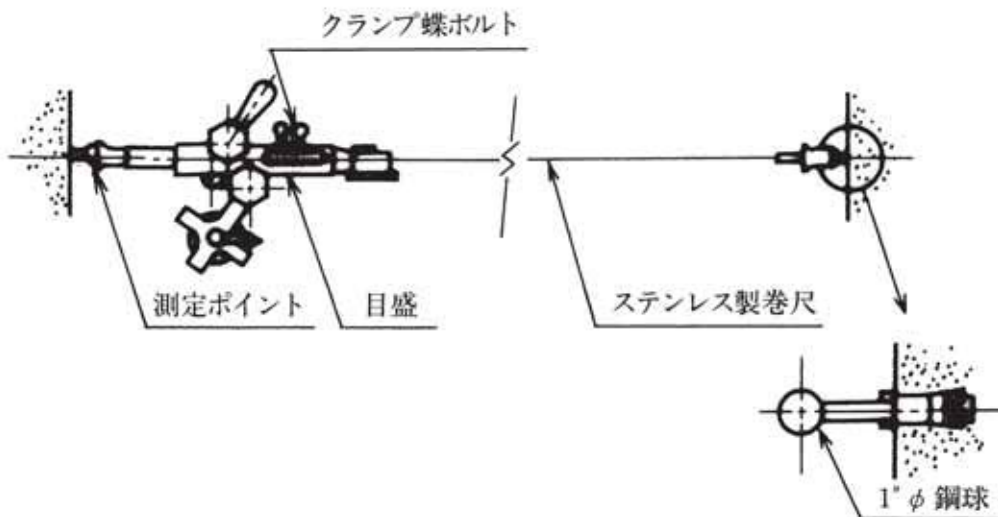


図-5 内空変位測定概要

③測定位置

測線の配置は、原則として下図を基本とする。

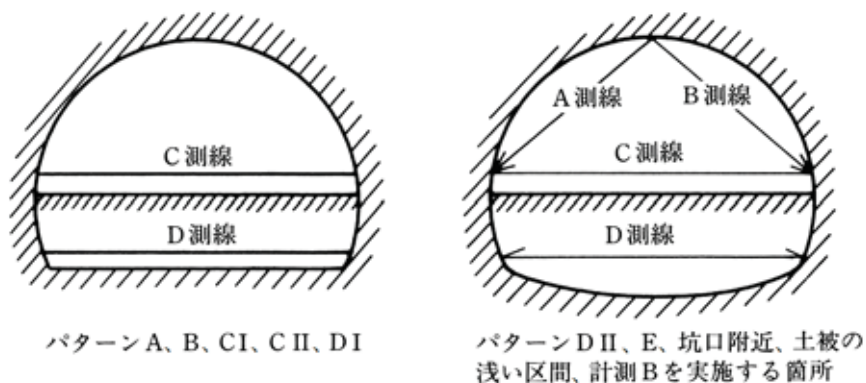


図-6 内空変位測線

④測定間隔

測定間隔は天端沈下測定の間隔と同じにする。

⑤測定頻度

測定頻度は天端沈下測定の間隔と同じにする。

⑥収束の確認

変位速度が1mm/週以下となったことを2回程度確認できたら、監督職員と協議の上、測定を終了することとする。ただし、覆工前に最終変位測定を行い、監督職員の承諾を得るものとする。

⑦結果の報告

測定結果は各断面毎に、変位と時間経過及び切羽との離れとの関係がわかるグラフを作成し、計測の翌日までに報告する。

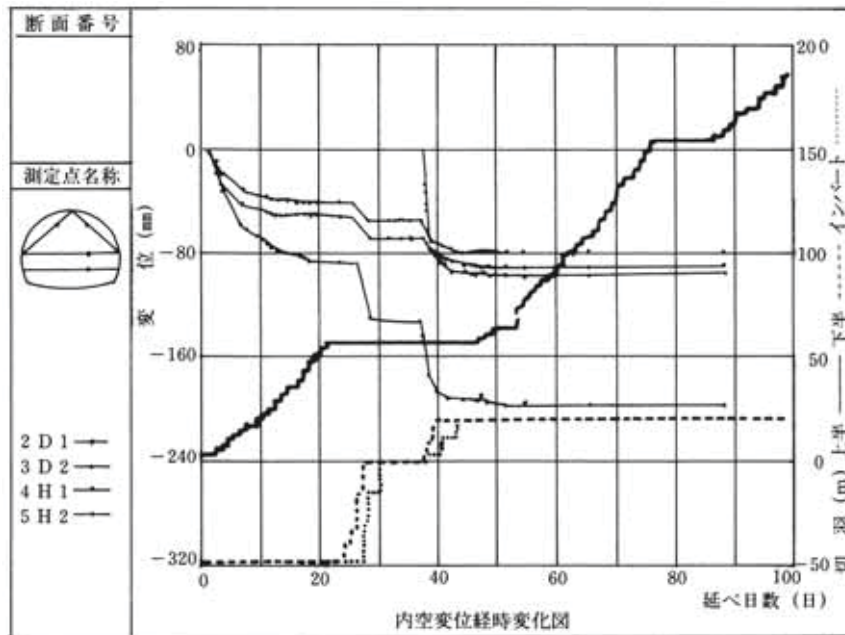


図-7 内空変位経時変化図(例)

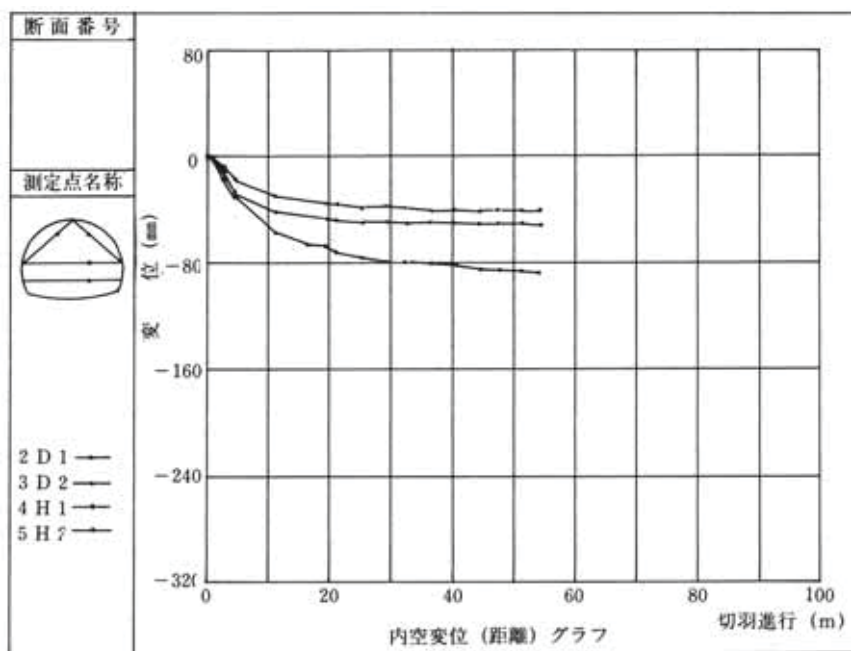


図-8 内空変位(距離)グラフ(例)

(4) 地表沈下測定

①目的

土被りの浅い区域のトンネル及び周辺地山の安全性の確認を目的としている。

②測定方法

測点を設けて、水準測量により測定する。

③測定位置

トンネル中心線に測点を設けることとする。また、広範囲に影響がでると予想される場合には、適宜測点を増すこととする。

④測定間隔

測点の間隔は以下を標準とし、必要に応じて間隔を狭めることとする。

土被り	測定間隔
1 D 未満	5m程度
1 D 以上 2 D 未満	10m程度

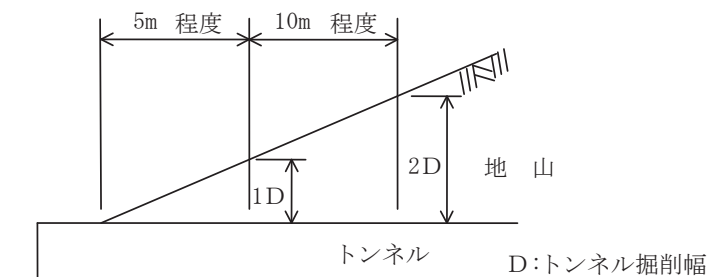


図-9 地表沈下の測定間隔

⑤測定頻度

測定は切羽掘削による沈下の影響が表れる以前から行うものとし、掘削開始後は1日に1回測定するものとする。

⑥収束の確認

沈下量が収束したと確認したら、監督職員と協議し測定を終了することとする。

⑦結果の報告

測定結果は原則として毎日監督職員に報告する。

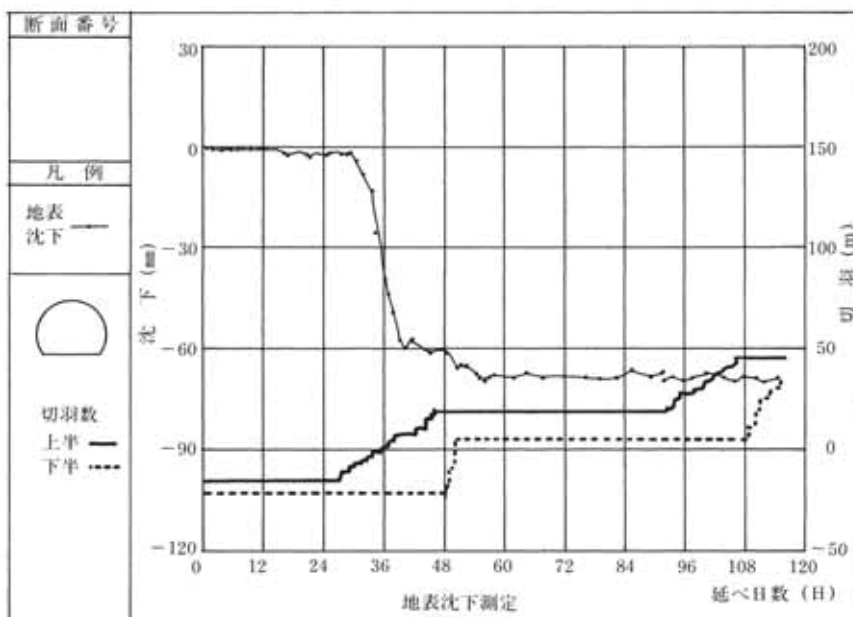


図-10 地表沈下測定(例)

5. 計測B

(1) 原位置調査・試験

①目的

地山地質条件の詳細確認、地山区分の再評価、あるいは挙動解析のための岩盤物性を得ることを目的としている。

②調査・試験の項目

試験項目の選定に当たっては次表を参考に選定する。

表－3 原位置調査・試験の項目

項 目	調査・試験によって得られる事項	備 考
1. 坑内弾性波速度測定	①地山等級の評価 ②ゆるみ領域の評価 ③岩盤物性の間接的推定	主に屈折法による弾性波探査
2. ボーリング調査	①地質の確認（岩区分、断層破碎帯、褶曲構造、変質帯、地質境界） ②地下水の状態 ③室内試験用試料の採取	土質工学会「岩の調査と試験」
3. ボーリング孔を利用した諸調査・試験	①地耐力（標準貫入試験） ②水圧・透水係数（ルジオンテスト、湧水圧試験） ③変形係数（孔内載荷試験） ④きれつの状態（ボアホールテレビ観察） ⑤弾性波速度（速度検層）など	土質工学会「岩の調査と試験」
4. 原位置せん断試験	岩盤のせん断強度（ C 、 ϕ ）	土木学会「原位置岩盤の変形およびせん断試験の指針」
5. ジャッキ試験	弾性係数、変形係数、クリープ係数（ α 、 β ）	土木学会「原位置岩盤の変形およびせん断試験の指針」
6. その他の試験	①地山等級（切羽の地質）の評価（点載荷試験、シュミットハンマ試験） ②地山応力の評価（初期地圧測定）	土質工学会「岩の調査と試験」

(2) 地山試料試験

①目的

地山等級の再評価、あるいは解析等に用いる地山物性値の検討を目的として行う。

②試験項目

試験項目の選定は次表を標準とする。

表-4 地山試料試験一覧表

試験科目	試験によって求められる主な事項	軟岩 中硬 岩	軟岩		土砂		試験の規格				
			土圧 小	膨張 性 の あ る 場 合	粘性 土	砂質 土	JIS	KDK	JHS	土木 学会	土質 工 学 会
一軸圧縮強度	一軸圧縮強度、静ヤング率、静ポアソン比	◎	◎	◎	◎		A1216	S0502 S0503	A1202 -1990		
超音波伝播速度試験	P波速度、S波速度、動ヤング率、動剛性率、動ポアソン比	○	○	○			A1127	S0503			
単位体積質量	単位体積質量、含水比	◎	◎	◎	◎	◎	A1202	S0501	A1202 -1990 A1203 -1990		
吸水率試験	吸水率		○	◎	○						
圧裂引張試験	圧裂引張強度	△	△	△		引張試験法					
クリープ試験	クリープ定数		△	△	△						
粒度分析試験	粒度分布		○	◎	○	◎	A1204		A1204		JSF T22- 71
スレーキング試験 (浸水崩壊度試験)	浸水崩壊度		○	◎	○				110 -1992	簡易ス レーキ ング試 験法	
三軸圧縮試験	粘着力、内部摩擦角、残留強度		△	○	△	○		S0913		軟岩の 三軸圧 縮試験	土質工 学会基 準案
X線分析	粘土鉱物の種類			○	△					X線粉 末回析 による 鉱物の 推定方 法	
陽イオン交換容量 試験	粘土鉱物含有量の推定			△						陽イオ ン交換 容量の 測定	
土粒子の比重試験	土粒子の真比重			○	○	○	A1202		A1202 -1990		
コンシステンシー 試験	液性限界、塑性限界、塑性指数			◎	○		A1205		A1205 -1990		
膨潤度試験	膨潤度			○	○						

注) 1. ◎多くの場合実施する、○実施したほうがよい、△特殊な場合に実施。

2. KDK: 建設省土木試験基準(案)、JHS: 日本道路公団土工工事試験方法。

(3) 坑内地中変位測定

①目的

掘削に伴うトンネルの半径方向の地山内変位を測定してゆるみの形態を推定し一次支保の適否と地山のひずみ状況を判断する目的とする。

②測定方法

測定はボアホール内に地中変位計等を埋設して行う。

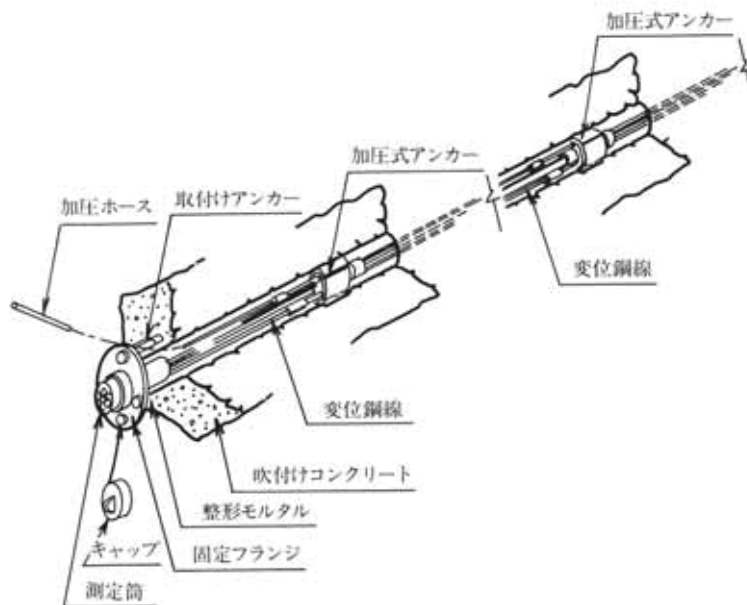


図-11 地中変位計の概要

③測定器の配置

1 断面当たりの測定箇所は5箇所の測線を標準とするが、現場状況に応じて測定測線数を決定する。

変位計の最深部は不動点となるように一測線の長さを決定する。一測線のもっとも深い測点を硬岩ではロックボルト長さに2～3m加えた深さに設けるように測線の長さを決定する。

一測線の測点数は下表を標準とする。

表-5 一測線における測点数

測定長さ	測点数
L = 6 m	5 測点
L = 8 m	6 測点
L = 10m	6 測点

坑内地中変化測定を実施する断面は、同時に天端沈下測定、内空変位測定を実施すること。

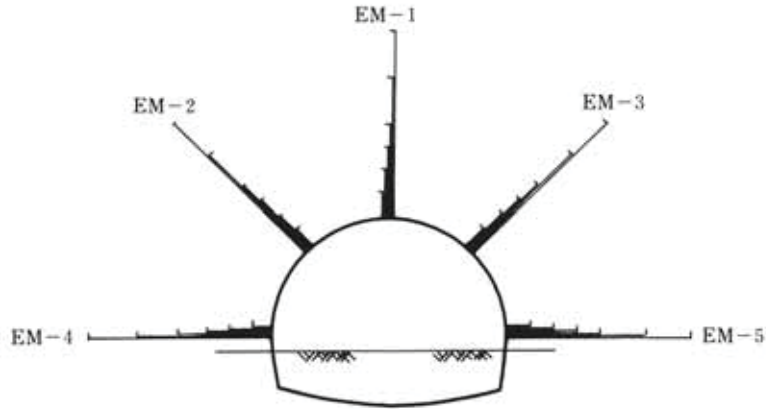


図-12 地中変位計の設置(例)

④測定頻度

測定頻度は天端沈下測定と同じとする。

⑤測定の終了

変位速度が1mm/週以下となったことを2回程度確認し、天端沈下測定、内空変位測定も収束の確認ができたなら監督職員と協議の上、測定を終了することとする。

ただし、覆工前に最終変位測定を行い、監督職員の承諾を得るものとする。

⑥測定結果の報告

測定結果は、各断面毎に、各側面毎の経時変位及び切羽との離れの関係がわかるグラフと、各測点毎の深度と地中変位及びひずみの関係がわかる図を作成し、天端沈下測定等の計測結果と関連づけて整理し報告する。

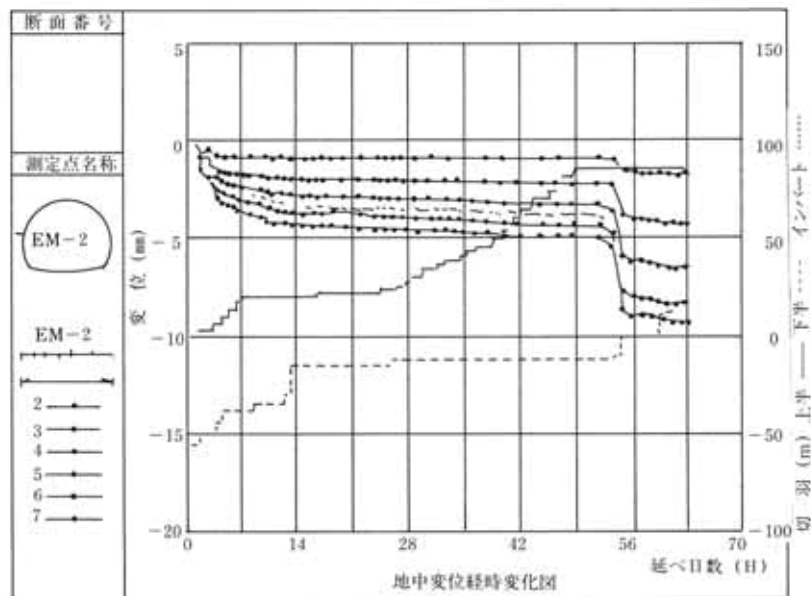


図-13 地中変位経時変化図(例)

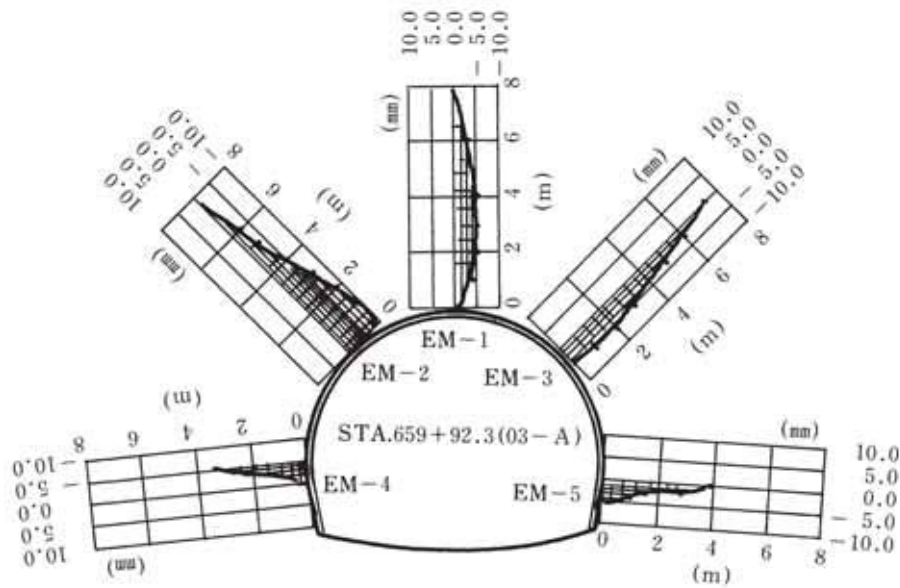


図-14 地中変位の断面分布図(例)

⑦測定結果の評価の目安

各測点毎の深度と地中変位の関連図から変位量の変化が不連続な位置を知ることによって、トンネル地山内のゆるみ領域(塑性領域)と支保領域(弾性領域)の境界位置の判断を行い、外測点毎の深度とひずみの分布図から地表や近接構造物への影響の判断を行う。

また、ロックボルトの適性長はゆるみ領域と支保領域の境界位置が、ロックボルトの埋込位置の中心からややトンネル壁面に寄った所にくる場合であるので、境界位置がトンネル壁面に近い場合はロックボルトを短くし、遠い場合は長くするなどロックボルトの適性長の判断を行う。

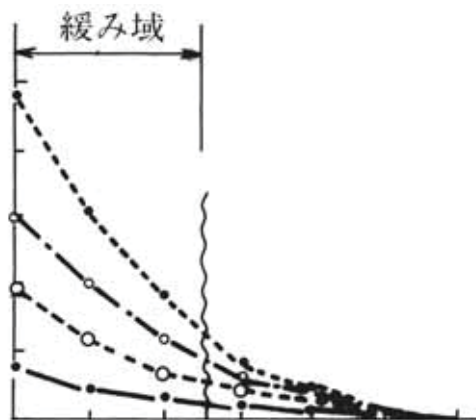


図-15 緩み域の推定(例)

(4) ロックボルトの軸力測定

①目的

ロックボルトに発生している軸力の大きさとその分布状況からロックボルトの支保効果を把握し、ロックボルトの長さ、打設ピッチ及びロックボルトの耐力の妥当性を判断する。

②測定方法

局所ひずみ、あるいは平均ひずみを測定する方法とする。

③測点の配置

測定は、一断面当たり5箇所の測線を標準とし、一測線の測点は4～6点程度であるのが望ましい。

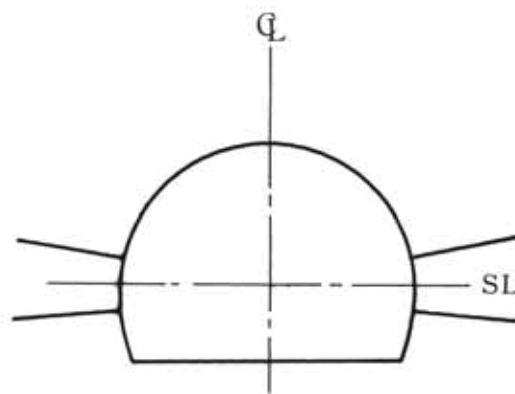


図-16 ロックボルト軸力計の測線配置

④測定頻度

同じ位置で行われる天端沈下測定、内空変位測定と同じ頻度で測定するものとする。

⑤測定の終了

終了の時期は天端沈下測定、内空変位測定と同じとする。

⑥測定結果の報告

各測定断面毎に、各測点の深度毎のロックボルトの軸力の経時変化と切羽との離れの関係がわかるグラフと各断面毎のロックボルトの軸力の経時変化がわかる軸力分布図を作成し報告する。

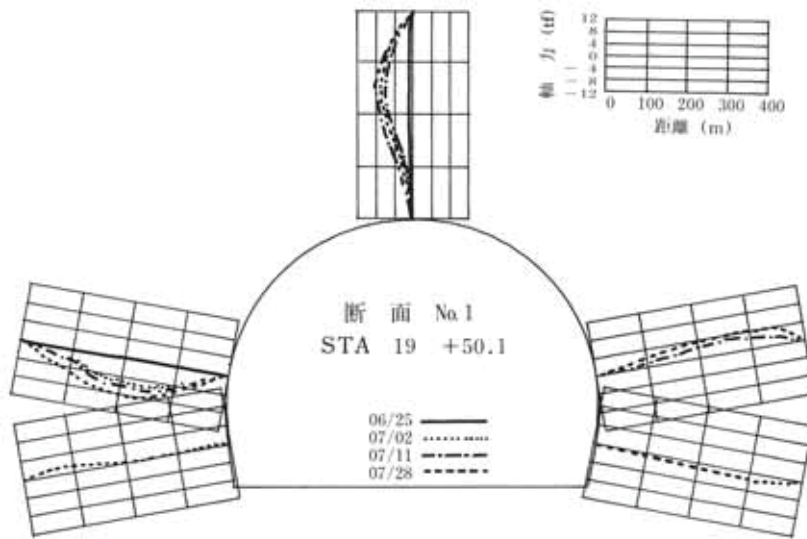


図-17 ロックボルト軸力分布図(例)

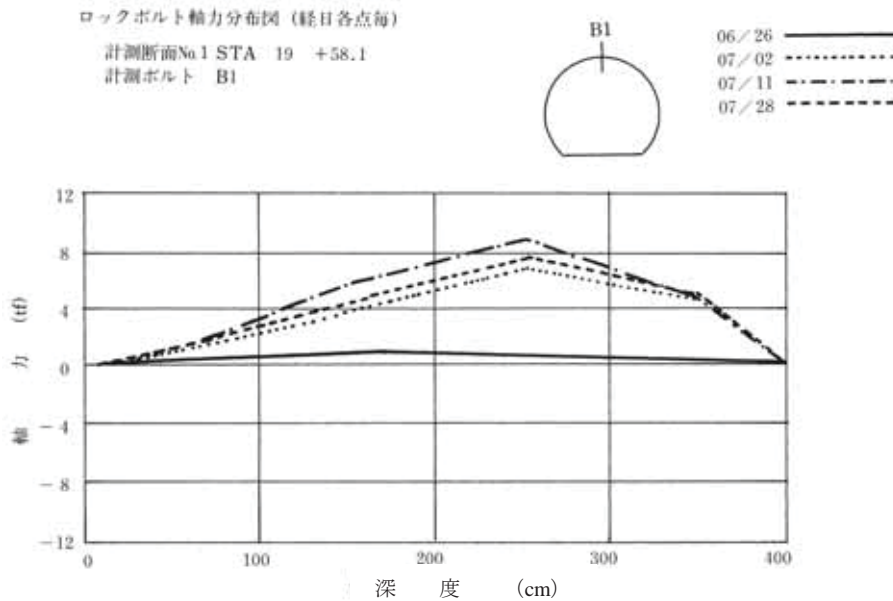


図-18 ロックボルト軸力分布図(例)

⑦測定結果の評価の目安

1) ロックボルトの降伏の判定

ロックボルトの軸力がロックボルトの降伏荷重及び降伏荷重に近い状態の場合には、地中変位や内空変位の収束状態も加味した上で増しボルトの打設や吹付などの補強を行う。

2) ロックボルトの軸力分布の評価

ロックボルトの軸力分布のピーク位置は、トンネル地山内の支保領域(弾性領域)とゆるみ領域(塑性領域)との境界位置と推定されるので、ロックボルトの軸力分布図からゆるみ

領域の判断を行う。

また、理想的なロックボルトの軸力分布は、ピーク位置がロックボルトの中心からややトンネル壁面に寄った所にくる場合であるので、ピーク位置がトンネル壁面に近い場合はロックボルトを短くし、遠い場合は長くするなど適正なロックボルト長の判断を行う。

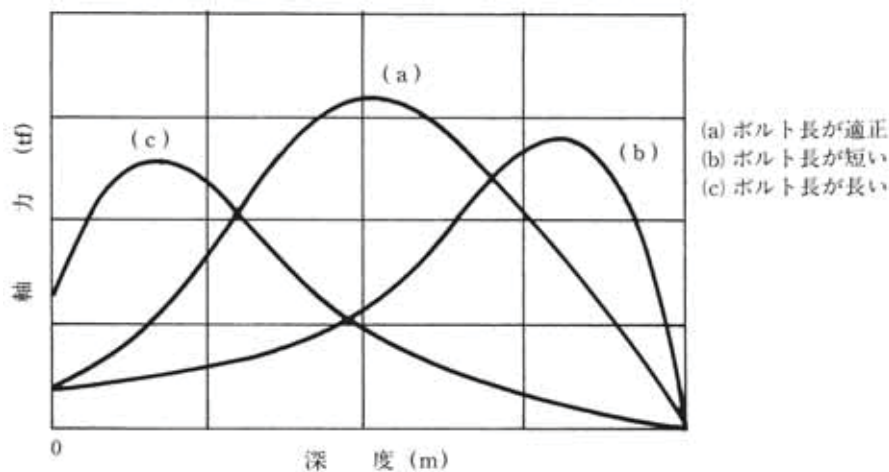


図-19 軸力分布パターン

(8) 吹付けコンクリート応力測定

①目的

吹付けコンクリートに生じる応力と背面土圧の大きさ及びその分布状況を把握することで、トンネルの安全性を判断するための資料を得ることを目的とする。

②測定の種類

吹付けコンクリートに作用する背面土圧の測定と吹付けコンクリート内に発生する応力測定に分けられる。

③測定方法

吹付けコンクリートの施工時に、土圧計、応力計などの計器を埋設して測定する方法とする。

④計器の配置

一断面当たり5箇所を標準とし、設置位置はロックボルト軸力計に準じる。

⑤測定の頻度

同じ位置で行われる天端沈下測定、内空変位測定と同じ頻度で測定するものとする。

⑥測定の終了

終了の時期は天端沈下測定、内空変位測定と同じとする。

⑦測定結果の報告

各断面、各測点毎に経時変化及び切羽との離れ、支保工の施工時期との関連性がわかるグラフにし他の計測結果と関連づけて整理し報告する。

(9) 地表・地中の変位測定

①目的

土被りが比較的浅い場合に、トンネル掘削による周辺地山の変位に伴い地表面に生じる沈下の大きさ、範囲を把握し、周辺地山及びトンネルの安全性を評価するとともに、周辺環境に対する影響を評価するための資料を得ることを目的とする。

②測定の実施の判断

測定実施の判断の目安は土被りにより下表に示すとおりであるが、土被りが2D以上の場合でも近接構造物に影響があると判断される場合は実施する。

表-6 地表・地中の変位測定の実施の目安

土被り	測定の重要度	測定の要否
$h < D$	非常に重要	測定が必要である
$D < h < 2D$	重要	測定を行ったほうがよい
$h > 2D$	普通	必要に応じて測定を行う

D：トンネル掘削幅、h：土被り厚

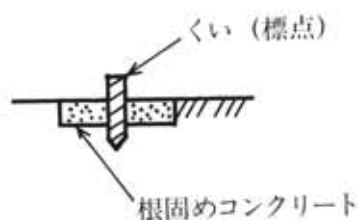
③測定方法

1) 地表沈下測定

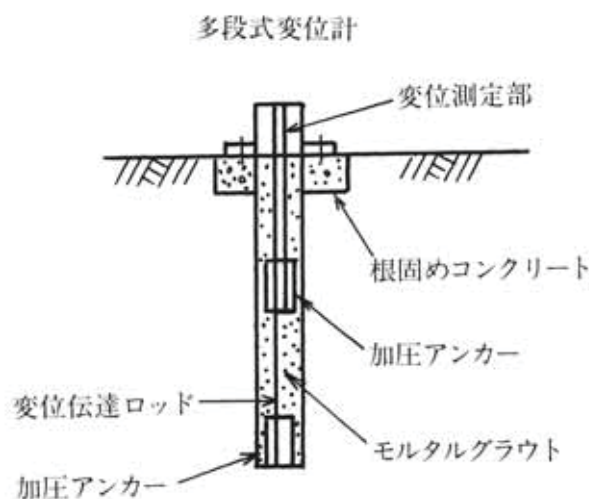
地表に標点をコンクリートで根固めを行って設置し、水準測量によって沈下量を測定する。

2) 地中変位測定

地表からボーリングを行い、多段式の地中変位計を埋設して測定する。



(a) 地表沈下測定



(b) 地中変位測定

図-20 地表沈下測定構造

図-21 地中変位測定構造

④測点の配置

1) 地表沈下測定

測定位置、間隔、測点の配置などは、地質・地形・地下水等の地山条件、土被り厚さ、構造物の有無や大きさ・重要度、測定の障害となる物件の有無、トンネルの施工法などを総合的に検討し決定すること。

また、坑内で実施する内空変位、天端沈下、地中内変位の測定位置と可能な限り合わせるものとする。

なお、横断方向の測定範囲はトンネル底盤から 45° の領域で、測点の配置はトンネル直上部で 3 m 間隔、その両側で 5 m 間隔程度を標準とする。

縦断方向の測定間隔は次表を標準とする。

表-7 地表沈下測定の測定間隔

土被り(h)とトンネル掘削幅(D)の関係	測点間隔(m)
$h > 2D$	20~50
$D < h < 2D$	10~20
$h < D$	5~10

- 注) 1. 施工の初期の段階、地質変化の激しい場合、沈下量の大きい場合などは表中の狭い間隔をとる。
2. 近接構造物等がある場合は、表中の狭い間隔、あるいはさらに狭い間隔をとる。
3. ある程度施工が進み、地質が良好で変化が少なく、沈下量も小さい場合は表中の広い間隔をとる。

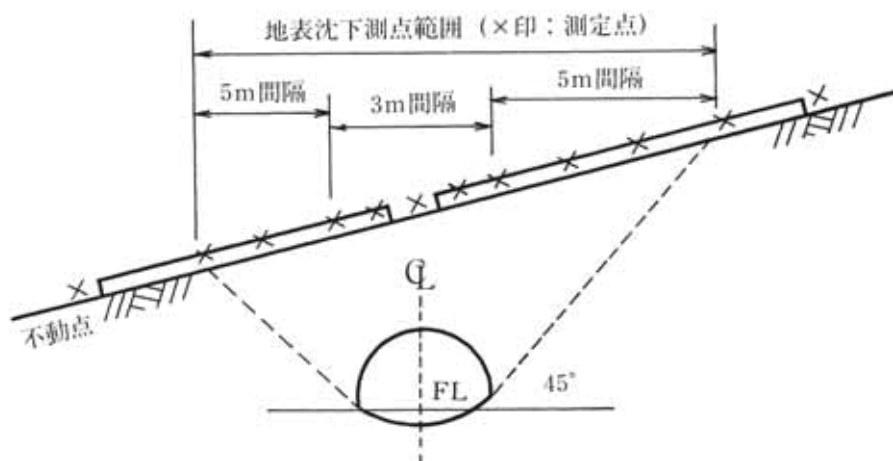


図-22 地表沈下測点の配置

2) 地中沈下測定

地質・地形・地下水等の地山条件、土被りの厚さ、構造物の有無や大きさ・重要度、測定障害となる物件の有無、トンネルの施工法、費用対効果などを総合的に判断し決定するものとする。

横断方向及び縦断方向の測定間隔は、地表沈下測定結果との関連がわかるように配置するために、地表沈下測定の測定位置及び間隔に合わせるものとする。

⑤測定の頻度

トンネル掘削に伴う沈下の影響が現れる以前に初期値を測定する。切羽が計測位置(断面)に対し、土被り厚さ(h)、又は2D (D:トンネル掘削幅)程度に接近した時点から計測頻度を増加させ、切羽の通過後も変位の収束状況をみながら計測を継続する。計測頻度は切羽が通過する前後は頻度を増し、1～2回/日程度とするが、土被り、周辺構造物の有無や重要度などに応じて適宜修正する。

⑥測定結果の報告

沈下量と経時変化及び切羽との離れ、掘削時期等がわかるグラフと横断方向の掘削等の施工段階毎の沈下分布図を作成し、天端沈下測定結果等他の計測結果と関連づけて整理し、報告するものとする。

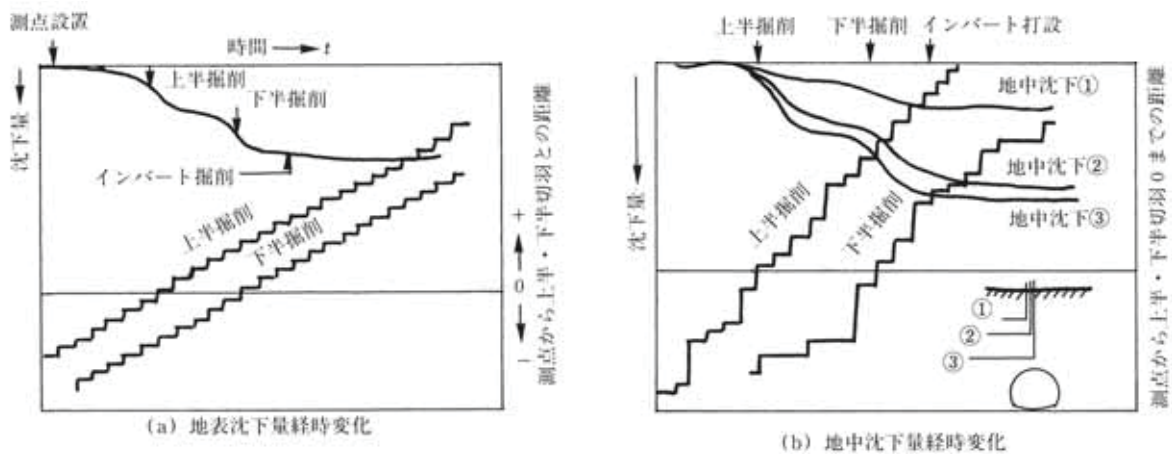


図-23 経時変化図(例)

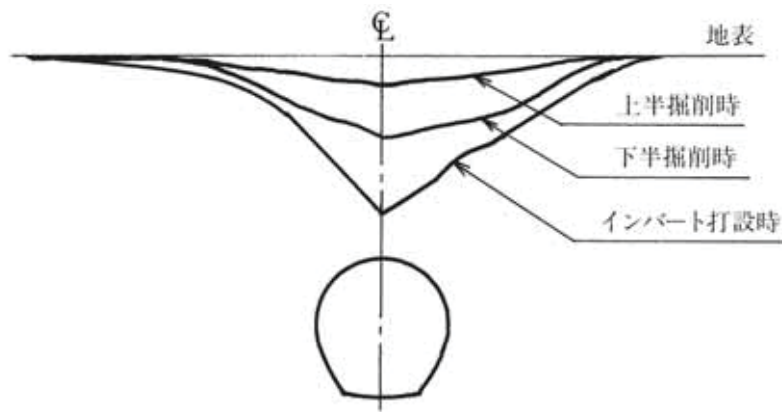


図-24 地表沈下分布図

⑦評価の目安

沈下量や傾斜角の管理値は地表の構造物の重要度などに応じて一応の目安を定め、掘削による沈下がこれを上まわると予知されたならば、直ちに対策工の検討を行わなければならない。

また、トンネル地山の評価は、地表沈下については「天端沈下測定」の評価の目安に準じて行うものとし、地中沈下は「地中変位測定」の評価の目安に応じて行うものとする。

(10) 鋼製支保工応力測定

①目的

鋼製支保工に生じる応力の大きさ、鋼製支保工の適切な寸法・形状・建込み間隔を判断する資料を得ることを目的とする。

②測定方法

支保工にひずみゲージを貼り付け、鋼材表面のひずみを測定する。

③測点の配置

1断面当たりのひずみ測点数は6～8点程度を標準とする。

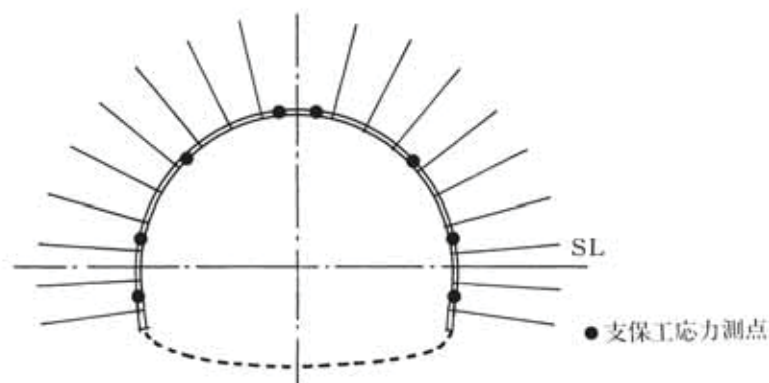


図-25 鋼製支保工測点配置図

④測定頻度

鋼製支保工の設置終了時を初期値とし、以後継続して経時変化を測定する。

吹付けコンクリート施工時や下半掘削時などの前後には計測頻度を増すことが望ましい。

⑤測定結果の報告

ひずみゲージの測定値より求めた、支保工に作用する軸力、曲げモーメント、せん断力を経時変化がわかる分布図を作成し報告する。

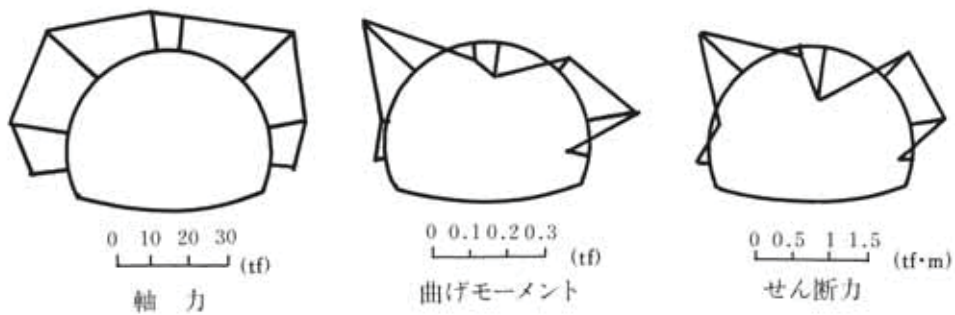


図-26 支保工応力測定結果(例)

⑥評価の目安

支保工に作用する断面力から支保工の許容荷重あるいは降伏荷重を目安に支保工の健全性を検討する。

(11) その他

- ①覆工応力測定
- ②盤ぶくれ測定
- ③AE測定
- ④ロックボルトの引抜き試験

引用文献

- 1) (社) 日本道路協会：道路トンネル観察・計測指針

[参 考 資 料]

ロックボルトの引抜試験

(1) 計測の目的

ロックボルトの定着効果を確認することを目的とする。

(2) 計測の要領

下記のロックボルトの引抜試験方法に従って行う。

引抜試験耐力は、ロックボルト引抜き耐力の80%程度以上とし、総合的に合否を判断する。

本記載の他、トンネル標準示方書[山岳工法・同解説]2006

を参考とする。

(3) 結果の報告

計測結果は図-27の要領で整理する。

(4) 試験後のボルトの処置

引抜試験の結果が荷重変位曲線図-27のA領域に留まっている状態の場合には、試験後のボルトはそのままとし、これを補うボルトは打設しないものとする。

図のB領域に入る場合には、その他のボルトの状況を判断して施工が悪いと思われるものについては、試験したボルトを補うボルトを打設する。また、地山条件によると思われる場合には地中変位や、ロックボルトの軸力分布等を勘案して、ロックボルトの設計を修正する。

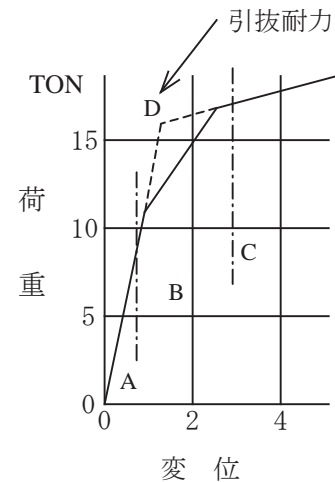


図-27 ロックボルト引抜試験

(ロックボルトの引抜試験方法)

この方法は I S R M の提案する方法に準拠したものである。

(International Society for Rock Mechanics, Commission on Standardization of Laboratory and Field Tests, Committee on Field Tests Document No.2. 1974)

(1) 引抜試験準備

ロックボルト打設後に、載荷時にボルトに曲げを発生しないように図-28のように反力プレートボルト軸に直角にセットし、地山との間は早強石膏をはりつける。

(2) 引抜試験

引抜試験は、図-29のようにセンターホールジャッキを用い、油圧ポンプで1 ton 毎の段階載荷を行って、ダイヤルゲージでボルトの伸びを読み取る。

(3) 全面接着式ボルトの場合の注意事項

(イ) 吹付コンクリートが施工されている時は、コンクリートを取り壊して岩盤面を露出させるか、あるいは、あらかじめ引抜試験用のロックボルトに、吹付コンクリートの付着の影響を無くすよう布等を巻いて設置して試験を行うのが望ましい。ロックボルトに歪みゲー

- ジを貼付けて引抜試験の結果が得られている場合には、その結果を活用することにより、特に吹付コンクリートを取り壊す必要がない場合もある。
- (ロ) 反力は、ロックボルトの定着効果としてピラミッド形を考慮する場合には、できるだけ孔等は大きいものを用い、ボルト周辺岩盤壁面を拘束しないこと。
 - (ハ) ロックボルトの付着のみを考慮する場合は、反力をできるだけロックボルトに近づけること。

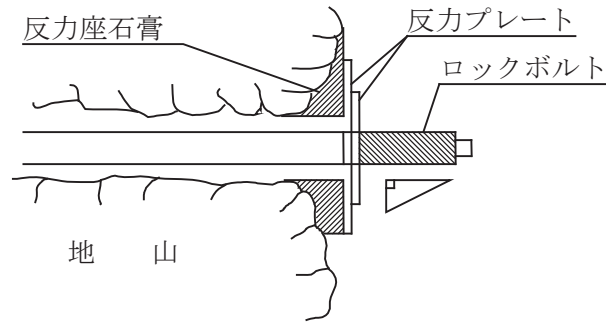


図-28 反力座の設置

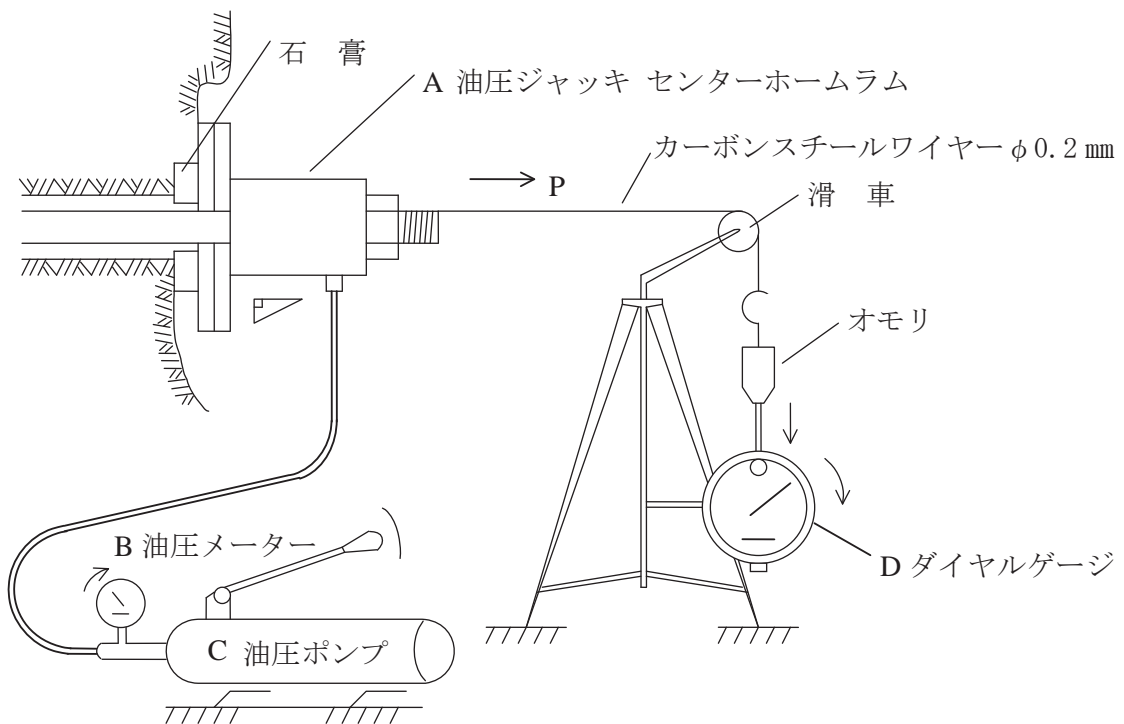


図-29 引抜試験概要図

5 R I 計器を用いた盛土の締固め管理要領（案）について

1. 総 則

1. 1 適用の範囲

本管理要領（案）は河川土工及び道路土工におけるR I 計器を用いた盛土締固め管理に適用するものとする。

【解 説】

河川土工及び道路土工における盛土の締固め管理においては、これまで砂置換法が主として用いられてきたが、高速道路や一部のダムをはじめとしてR I 計器が導入され、各事業体においてR I 計器を用いた締固め管理が標準化されつつある。

また、R I 計器や測定方法の標準化に関しては、従来の学会基準が改訂され、地盤工学会基準（J G S 1614-1995）「R I 計器による土の密度試験方法」が制定されるなど、本格的な導入に向けての環境も整備されてきた。

一方、現在及び将来とも数多くの高規格堤防や大規模な道路盛土の事業が進行または計画されており、一般の河川土工や道路土工も含めて合理的な締固め管理手法の導入が必要とされている。

そこで本管理要領（案）は、現場密度試験にR I 計器を用いる場合にR I 計器の持つ特徴を最大限発揮させるべく、計器の基本的な取扱い方法やデータ採取、管理基準値の規定を行なうものである。

この基準に規定していない事項については、下記の基準・マニュアルを基準とする。

- ・「河川土工マニュアル」…平成5年6月、(財)国土開発技術研究センター
- ・「道路土工－施工指針」…昭和61年11月、(社)日本道路協会

1. 2 目的

本管理要領（案）は河川土工及び道路土工において、R I 計器を用いた盛土の締固め管理を行う際の R I 計器の基本的な取扱い方法、データの採取個数、管理基準値を定めることを目的とする。

【解 説】

本管理要領（案）では、R I 計器に関するこれまでの試験研究の成果を踏まえ、R I 計器の基本的な取扱い方法や土質等による適用限界を示した。

また、本管理要領（案）ではデータの採取個数を規定した。砂置換法を前提とした管理では計測に時間がかかることから、かなり広い施工面積を 1 点の測定値で代表させており、盛土の面的把握という観点からは十分なものではなかった。一方 R I 計器は砂置換法に比べ飛躍的に測定期間が短くなっているため、従来 1 個の測定値で代表させていた盛土面積で複数回測定することができる。そこで本管理要領（案）では、盛土の面的管理の必要性和 R I 計器の迅速性を考慮してデータの採取個数を規定した。

2. R I 計器による測定方法

2. 1 計器の種類

R I 計器は散乱型及び透過型を基準とするものとし、両者の特性に応じて使い分けるものとする。

【解 説】

R I 計器には一般に散乱型と透過型があり（図-1 参照）、両者の特徴は以下のとおりである。

（1）散乱型 R I 計器

線源が地表面にあるため、測定前の作業が測定面の平滑整形だけでよく、作業性が良い。地盤と計器底面との空隙の影響を受けやすいので注意が必要である。

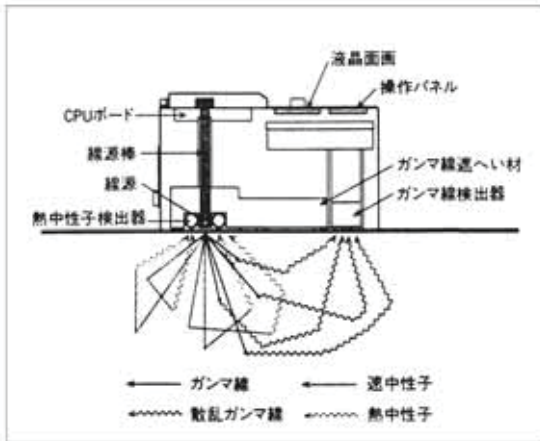
（2）透過型 R I 計器

線源が長さ 20cm の線源棒の先端付近にあり測定時には線源棒の挿入作業を伴うので散乱型に対して少し測定作業時間が長くなる。線源が地中にあるため、盛土面と計器底面との空隙の影響は比較的受けにくい。

表-1 散乱型と透過型の比較例

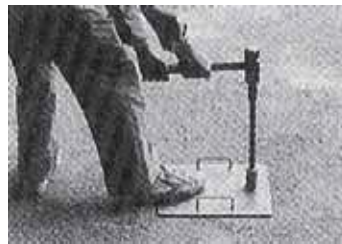
項 目		散 乱 型	透 過 型
線 源	ガンマ線	コバルト-60	コバルト-60
	中性子線	カリフォルニウム-252	カリフォルニウム-252
検 出 器	ガンマ線	SCカウンタ×1	GM管×5
	中性子線	He-3カウンタ×2	He-3管×2
測定方法	密 度	ガンマ線後方散乱方式	ガンマ線透過型
	水 分	熱中性子散乱方式	速中性子透過型
本 体 寸 法		310×365×215mm	310×365×160mm
本 体 重 量		25kg	11kg
測定範囲 (深さ)		160~200mm	200mm
測定時間	標 準 体	5 分	10 分
	現 場	1 分	1 分
測 定 項 目		湿潤密度、水分密度、乾燥密度、含水比、空隙率、締固め度、飽和度 (平均値、最大・最小値、標準偏差)	
電 源		DC6V内蔵バッテリー 連続8時間	DC6V内蔵バッテリー 連続12時間
長 所		<ul style="list-style-type: none"> ・孔あけ作業が不要 ・路盤などにも適用可能 ・感度が高く計測分解能力が高い 	<ul style="list-style-type: none"> ・計量で扱いやすい ・表面の凹凸に左右されにくい ・使用実績が多い
短 所		<ul style="list-style-type: none"> ・測定表面の凹凸の影響を受けやすい ・礫の適用に注意を要する ・重い 	<ul style="list-style-type: none"> ・孔あけ作業が必要 ・礫に適用できない場合がある (削孔不可能な地盤) ・線源棒が露出している

これまでの研究によると散乱型と透過型の測定結果はどちらともほぼ砂置換法と同様であることがわかっており、基本的には機種による優劣はない。ただし、盛土材が礫質土の場合（礫の混入率が60%以上）、その使用には充分留意すること。（3.3参照）

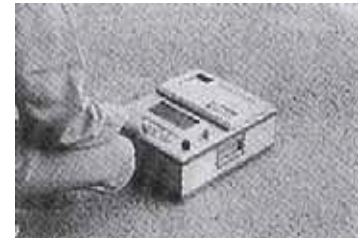


① 散乱型

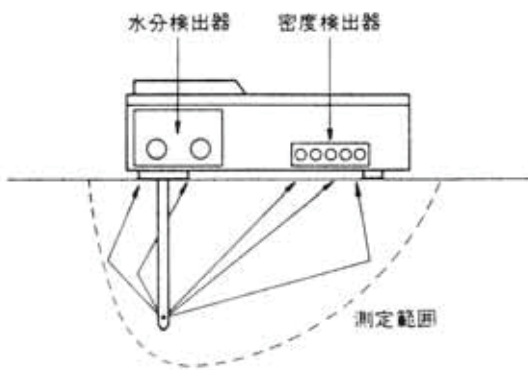
孔あけ



測定



設置



② 透過型

図-1 RI計器の概要

2. 2 検定方法

使用するR I 計器は正しく検定がなされたものであって、検定有効期限内のものでなければならぬ。

【解 説】

放射線源が時間とともに減衰していくため、同じものを測定しても結果が異なってくる。因みに線源として一般に用いられているコバルト 60 (^{60}Co) やカリフォルニウム (^{252}Cf) の半減期はそれぞれ 5.26 年、2.65 年である。

そのため標準体での値を基準にした計数率を定期的に調べておく必要がある。

この計数率と測定する物体についての計数率（現場計数率）との比を計数率比（R）といい、計数率比と密度や含水量とに指数関数の関係がある。（図－2）

この関係を正しく検定したR I 計器を使用しなければならない。

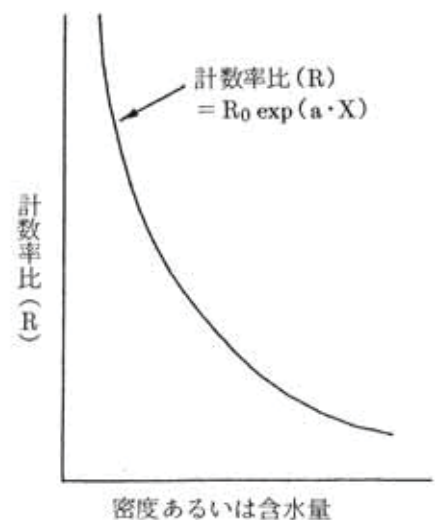
$$\text{計数率比 (R)} = \frac{\text{現場計数率}}{\text{標準体の計数率}}$$

$$\text{計数率比 (R)} = R_0 \exp(a \cdot X)$$

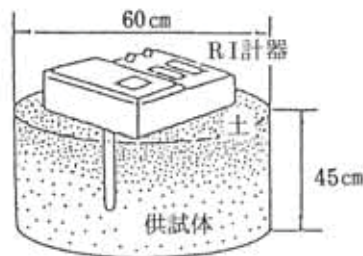
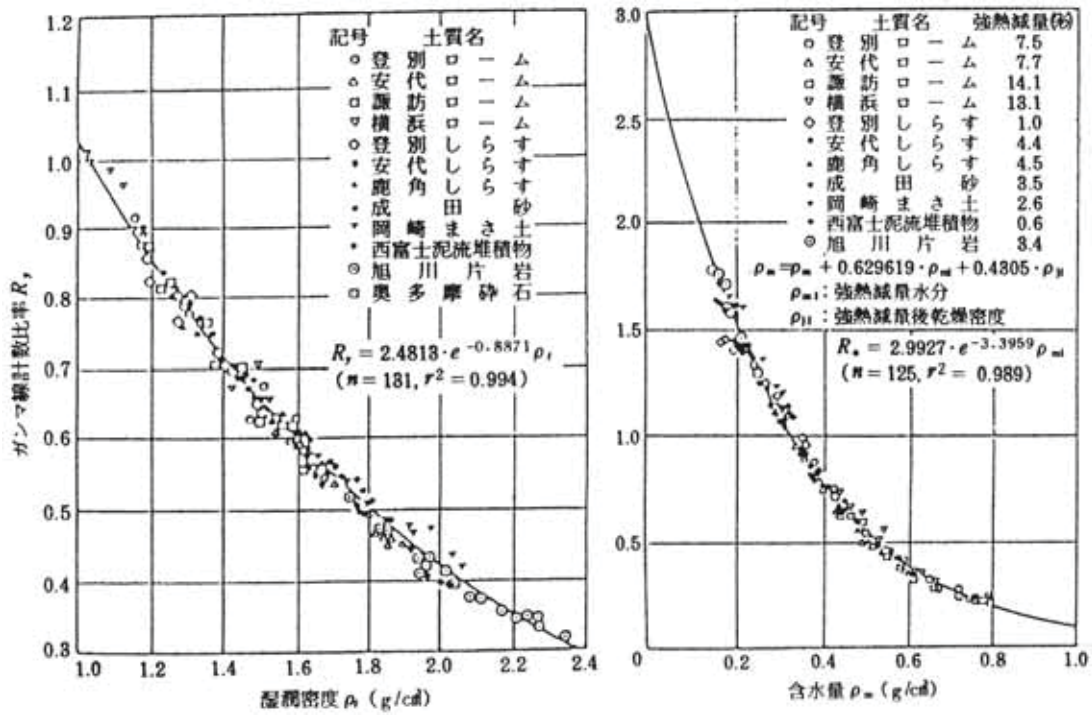
ここに、 R_0 と a は定数であり、 X は密度あるいは含水量を表わす。

また、使用するR I 計器のメーカーでの製作納入時、及び線源交換時毎の検定結果を添付し、提出するものとする。

校正式の例を図－3（透過型）に示す。



図－2 計数率比（R）と密度及び含水量の関係



10種類以上の土質を用いて、100点以上の供試体が作成されて関係が求められた。

図-3 計数率比と湿潤密度及び含水量の検定例
(地盤工学会「地盤調査法」から引用)

2. 3 R I 計器による測定方法

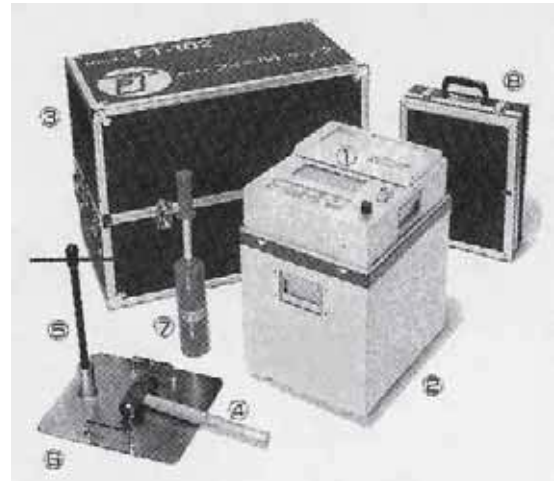
R I 計器による測定は操作手順にしたがって正しく行わなければならない。

【解 説】

(1) R I 計器の構成

散乱型 R I 計器は計器本体だけで測定が可能であるが、透過型は R I 計器本体、線源棒、標準体、線源筒、ハンマー、打ち込み棒、ベースプレートが必要である。

R I 計器は現時点において供給体制が十分であるとは言えないため、使用にあたっては担当監督職員と協議の上、散乱型あるいは透過型 R I 計器を選定し使用するものとする。

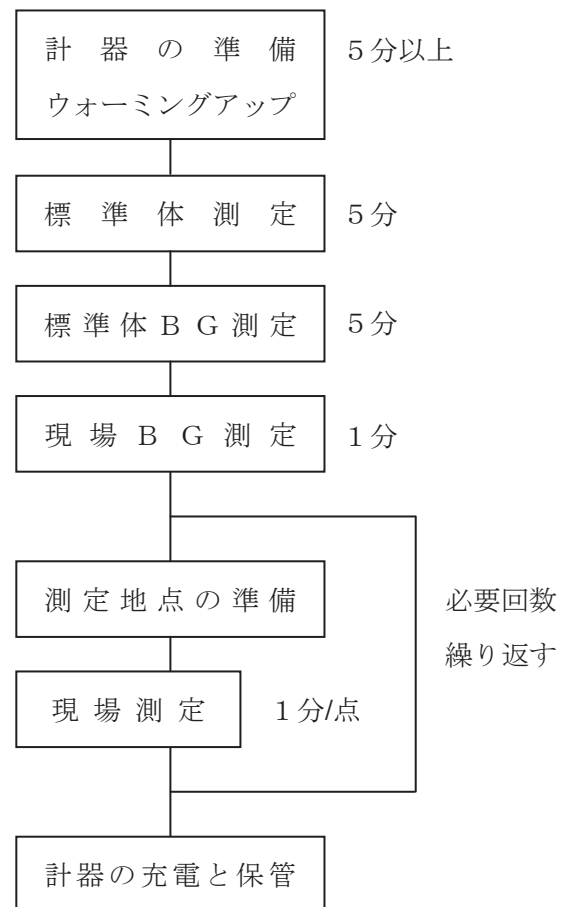


①計器本体 ②標準体 ③収納箱 ④鉄ハンマー
⑤打ち込み棒 ⑥ベースプレート ⑦線源筒 ⑧付属品収納箱

図－ 4 計器の構成例（透過型）

(2) 測定手順

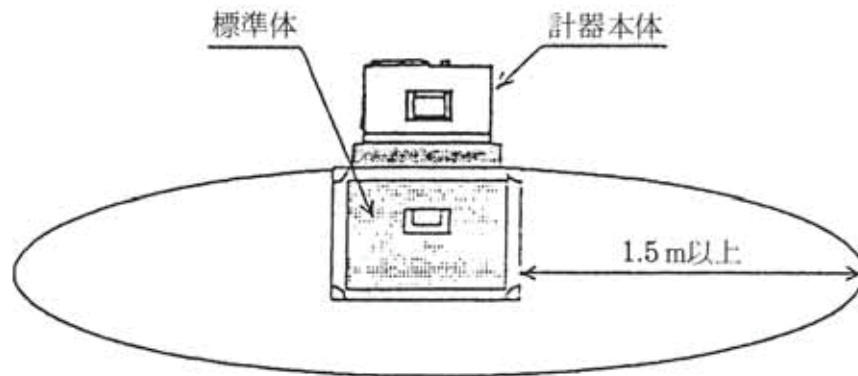
測定手順は一般に図－ 5 のようになる。



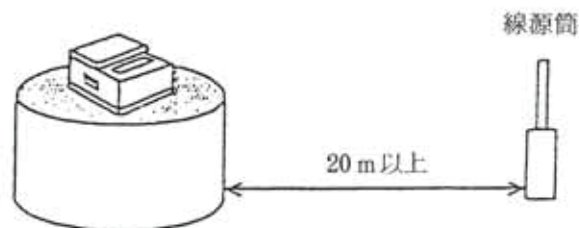
図－ 5 測定の手順の例

(3) 測定上の留意点

- 1) 計器の運搬は激しい衝動や振動を与えないよう十分注意して行う。
- 2) 充電は十分しておく。
- 3) R I 計器の保管場所は過酷な温度条件とならないところでなければならない。特に夏の自動車の車内は要注意である。また、室内外の寒暖差が大きいところでは、結露に注意すること。
- 4) 標準体での測定時には、標準体は壁や器物から 1.5m以上離れたところにおいて行う必要がある。

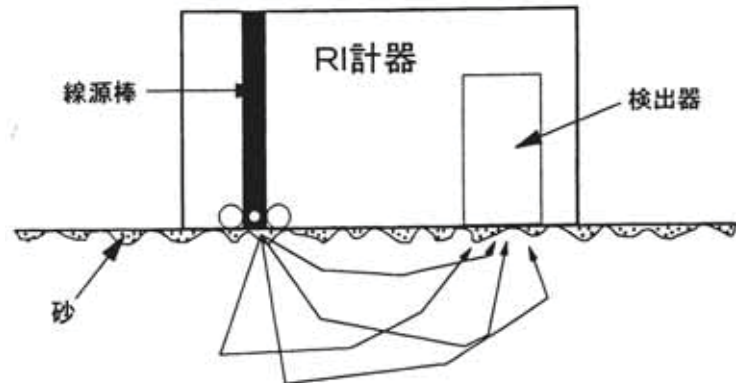


- 5) 自然放射線の影響を除くためバックグラウンド測定を行う時、線源は少なくとも 20 m以上遠ざける必要がある。



- 6) 現場での測定地点は出来るだけ平滑にすることが大事である。特に散乱型は測定面と計器底面との間に空隙を生じると測定結果に大きな影響を与えるため、特に注意が必要である。

- 7) 測定表面を平滑にするために鉄板や装備のプレート等を使用するが、表面を削り過ぎて測定対象層より深い深度のデータを取ることのないよう注意が必要である。なお、レキ分が多く、削ることにより平坦性を確保する事が困難な場合は、砂などをひき平滑にする。



測定表面の平滑化 → 測定値の信頼性向上

- 8) 測定は施工当日を原則としているので、気象変化には十分注意し「3. RI計器による締固め管理」に示したデータの採取数を同日に確保することを心掛ける必要がある。
- 9) 測定能率を上げ、一つ一つのデータの採取時間を短縮するために、測定ポイントの地点出し、表面整形、測定、記録と流れ作業化することが望ましい。
- 10) 平均値管理を基本としているため、一つ一つのデータのバラツキにあまり神経質になり過ぎ、測定や施工を無為に遅らせることのないよう注意することも管理者として必要である。

3. RI計器による締固め管理

3.1 締固め管理指標

締固め度及び空気間隙率による管理を行うものとし、盛土材料の75 μ mふるい通過率によりその適用区分を下記のとおりとする。		
75 μ mふるい通過率が20%未満の礫質土及び砂質土の場合	75 μ mふるい通過率が20%以上50%未満の砂質土の場合	75 μ mふるい通過率が50%以上の粘性土の場合
締固め度による管理	締固め度による管理 または 空気間隙率による管理	空気間隙率による管理

【解説】

ここでは河川土工マニュアルに準じて、75 μ mふるい通過率が20%未満の砂礫土及び砂質土の場合は締固め度による管理、50%以上の粘性土の場合は空気間隙率による管理を原則とし、その中間においては自然含水比など、使用土砂の状況から判断してどちらによる管理を採用するか判断するものとする。

なお、河川土工マニュアル及び道路土工—施工指針には飽和度による管理の規定も記載されているが、飽和度はバラツキが大きいことから、ここでは飽和度による管理は省いている。

3. 2 水分補正

現場でR I 計器を使用するためには、予め土質材料毎に水分補正を行う必要がある。土質材料毎の水分補正值を決定するため水分補正值決定試験は現場で実施しなければならない。

【解 説】

(1) 水分補正值

R I 計器が測定する水分量は、炉乾燥法(JIS-A1203)で求められる水分量のみでなく、それ以外の結晶水や吸着水なども含めた、土中の全ての水分量に対応するものである。従って、結晶水や吸着水に相当する量を算出して補正する必要がある。

R I 計器では、これらを補正するために、乾燥密度と強熱減量を考慮した校正式が組み込まれている。土質材料毎の強熱減量試験を一般の現場試験室で実施することは難しいので、現場でR I 計器による測定と含水量試験を同一の場所の同一材料で実施し、水分補正を行うものとする。

R I 計器は測定した計数比率と校正定数から、強熱減量を1%毎に変化させて、そのときの含水比を推定計算した結果を印字する機能を有している計器を用いる必要がある。この計算結果と含水量試験による含水比から、その土質材料に対応する強熱減量値を水分補正值と称す。

(2) 現場水分補正決定試験の手順例

- 1) 現場の盛土測定箇所でR I 計器の測定準備。
 - a) 標準体測定
 - b) 標準体BG測定
 - c) 現場BG測定
 - d) 測定箇所の整形及び均し
 - e) R I 計器を測定箇所に設置
- 2) 「現場密度」の測定を行う。
- 3) 測定が終了したら、水分補正值-含水比の対応表を表示、印字する。
- 4) R I 計器の真下の土を1kg以上採取する。

(深さ15cm程度まで採取し混合攪拌する)
- 5) 採取した土の含水量試験を実施する。
- 6) 含水量試験の含水比に近い含水比に対応する水分補正值を読みとる。
- 7) R I 計器に水分補正值を設定する。
- 8) 土質材料が変わらない限り水分補正值を変更してはならない。

3. 3 礫に対するR I 計器の適用範囲

1. 盛土材料の礫率が60%以上で、かつ細粒分(75 μ mふるい通過率)が10%未満の場合は原則として散乱型R I 計器による管理は行わないものとする。
2. 径10cm以上の礫を含む盛土材料の場合には、散乱型及び透過型R I 計器による管理は行わないものとする。

【解説】

(1) 礫率に対する適用範囲

散乱型については礫率(2mm以上の粒径の土が含まれる重量比)が70%を超えると急激な測定値の精度が低下する室内実験結果(実測値との相違、標準偏差の増加など)がある。また、現場試験においても礫率が65~70%を超えると標準偏差が増加する傾向であった。これは礫分が多くなると測定地点の表面整形がしにくくなり平滑度が低くなるため、特に散乱型の場合はこの平滑度が測定結果に大きく影響を受けるためである。

ここでは、施工管理における適用範囲であることから限界を安全側にとり、礫率60%未満を散乱型の適用範囲とした。なお、透過型は礫率60%以上でも適用可能としているが、線源棒の打ち込みに支障となる場合があり注意を要する。

(2) 礫径に対する適用範囲

大きな礫が含まれる盛土材料の場合にはR I 計器による測定値に大きなバラツキがみられ、値が一定しないことが多い。これは礫率のところでも述べたように表面の平滑度の問題である。すなわち、礫径の大きなものが含まれる盛土材料では表面の平滑度が保たず、測定結果に影響を及ぼすため礫径に対する適用範囲を設けた。

ここでは、一層仕上り厚さが通常20~30cmであることも考慮して、層厚の1/2~1/3にあたる10cmをR I 計器の適用範囲とした。

ただし、やむを得ずR I 計器による管理を行う場合は、散乱型・透過型とも監督職員と協議の上、現地盛土試験より種々の基準値、指標を決定するものとする。

3. 4 管理単位の設定及びデータ採取

1. 盛土を管理する単位（以下「管理単位」）に分割して管理単位毎に管理を行うものとする。
2. 管理単位は築堤、路体、路床とも一日の一層当たりの施工面積を基準とする。管理単位の面積 1,500 m²を標準とする。
また、一日の施工面積が 2,000 m²以上の場合、その施工面積を 2 管理単位以上に分割するものとする。
3. 各管理単位について原則 15 個のデータ採取を行い、平均してその管理単位の代表値とする。
ただし、一日の施工面積が 500 m²未満であった場合、データの採取数は最低 5 点を確保するものとする。
4. データ採取はすべて施工当日に行うことを原則とする。
5. 一日の施工が複数層に及ぶ場合でも 1 管理単位を複数層にまたがらせることはしないものとする。
6. 土取り場の状況や土質状況が変わる場合には、新規の管理単位として取り扱うものとする。

【解 説】

(1) 管理単位を日施工面積で規定したことについて

従来、管理単位は土工量（体積）を単位として管理していた。しかし、締固めの状態は面的に変化することから盛土の面的な管理を行う必要があり、施工面積によって管理単位を規定した。

また、その日の施工はその日に管理するのが常識であることから、1 日の施工面積によって管理単位を規定するのが妥当と考えられる。

(2) 管理単位の規定について

平成 4 年度の全国的なアンケート結果によると日施工面積は、500～2,000 m²の間に多く分布しており、特に 1,500 m²くらいの施工規模が標準的であった。

また、1 台の締固め機械による 1 日の作業量は 2,000～2,500 m²が最大であることから、管理単位の面積を原則 1,500 m²とした。

(3) データの採取個数の規定について

データの採取個数は 3. 5 の解説に示したように、観測された土層のバラツキからサンプリングの考え方に基づき算定されたもので、概ね 15 個となった。この考え方によれば、計測個数を増やせば、管理の精度（不合格な部分が生じない安全度）は高くなるが、あまり測定点を増やすと測定作業時間が長引いて R I 計器のメリットの一つである迅速性が発揮されなくなることから 15 点とした。

現場での測定に当たってはこの1,500 m²で15点を原則として考えるが、単位面積に対しての弾力性を持たせ、1日の施工面積500～2,000 m²までは1,500 m²とほぼ同等とみなし15点のデータ採取個数とした。

一方、1日の施工面積が500 m²未満の場合は15点のデータ採取とするとあまりにも過剰な管理になると考えられるので最低確保個数を5点とした。

また、管理単位が面積で規定し難い場合（土工量が多いが構造物背面の埋立てや柱状の盛土等）は、土工量の管理でも良いものとする。

なお、1管理単位当たりの測定点数の目安を下表に示す。

面積 (m ²)	0～500	500～1,000	1,000～2,000
測定点数	5	10	15

3. 5 管理基準値

R I 計器による管理は1管理単位当たりの測定値の平均値で行う。なお、管理基準値は1管理単位当たりの締固め度の平均値が90%以上とする。

【解説】

(1) 管理理基準値について

R I 計器を用いて管理する場合は、多数の測定が可能であるR I 計器の特性を生かして、平均値による管理を基本とする。上の基準を満たしていても、基準値を著しく下回っている点が存在した場合は、監督職員の判断により再転圧を実施するものとする。

締固め度による規定方式は早くから使用されており、実績も多いが、自然含水比が高く施工含水比が締固め度の規定範囲を超えているような粘性土では適用し難い問題がある。そのため、3. 1に示すように粘性土では空気間隙率、砂質土は締固め度あるいは空気間隙率により管理する。空気間隙率により管理する場合の管理基準値は河川土工マニュアル、道路土工—施工指針に準ずるものとする。

<参 考>

河川土工マニュアル、道路土工—施工指針の管理基準値（空気間隙率）

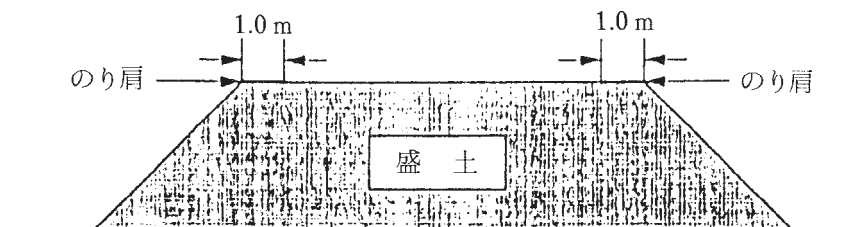
基準名	河川土工マニュアル	道路土工—施工指針	
区 分	河川堤防	路体	路床
空気間隙率 (V_a)による 基準値	・砂質土 {SF} $25\% \leq 74\mu m < 50\%$ $V_a \leq 15\%$ ・粘性土 {F} $2\% < V_a \leq 10\%$	・砂質土 $V_a \leq 15\%$ ・粘性土 $V_a \leq 10\%$	—————
備 考	施工含水比の平均が90%の締固め度の得られる含水比の範囲の内 W_{opt} より湿潤側にあること。	同 左	施工含水比の平均が W_{opt} 付近にあること。少なくとも90%の締固め度の得られる含水比の範囲の内にあること。

[凡 例] W_{opt} : 最適含水比

(2) 測定装置

測定位置の間隔の目安として、 100 m^2 ($10\text{m} \times 10\text{m}$) に1点の割合で測定位置を決定する。構造物周辺、盛土の路肩部及び法面の締固めが、盛土本体の転圧と同時に進められる場合、次のような点に留意する。

- ① 構造物周辺でタイヤローラなどの転圧機械による転圧が不可能な場合は別途管理基準を設定する。
- ② 特のにり肩より 1.0m 以内は本管理基準の対象とせず、別途締固め管理基準を設定する。



基準となる最大乾燥密度 ρ_{dmax} の決定方法

現行では管理基準値算定の分母となる最大乾燥密度は室内締固め試験で求められている。締固め試験は、材料の最大粒径などでA、B、C、D、E法に分類されており、試験法（A～E法）により管理基準値が異なる場合（路床）もあるため注意を要する。

表-2 室内締固め試験の規定
(地盤工学会編：土質試験法より抜粋)

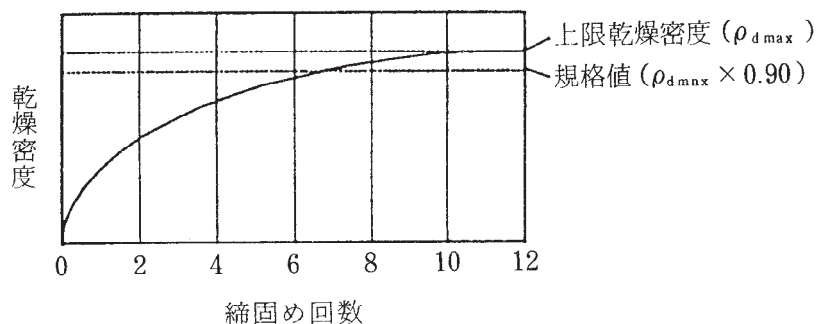
呼び名	ランマー重量 (kg)	モールド内径 (cm)	突固め層数	1層当たりの突固め回数	許容最大粒径 (mm)
A	2.5	10	3	25	19
B	2.5	15	3	55	37.5
C	4.5	10	5	25	19
D	4.5	15	5	55	19
E	4.5	15	3	92	37.5

しかしながら、最大乾燥密度は、種々の材料や施工条件により決定しにくく、一定の値として限定できない場合もある。よって、下記のような条件では、試験盛土より最大乾燥密度を決定すべきである。

- a) 数種類の土が混在する可能性のある材料を用いる場合。
- b) 最大粒径が大きく、レキ率補正が困難で、室内締固め試験が実施できないような礫質土材料を用いる場合。
- c) 施工含水比が最適含水比より著しく高い材料を用いる場合。
- d) 上記以外の盛土材が種々変化する場合は、試験盛土で基準値を決定する管理や工法規定により管理する。

*＜試験施工の実施例＞

- ① 規定値は試験施工により、所定の材料、締固め機械、締固め回数より算定し決定する。
- ② 締固め回数を2、4、8、10、12回と変化させ締固めを行い、各々の締固め段階での乾燥密度を15点測定し、その平均値を求め、上限乾燥密度を求める。



- ③ 上限乾燥密度を最大乾燥密度と定義し、その規格値 ($D_c \geq 90\%$) で管理する。
- ④ 材料の混合率など、層や場所等で変化する場合はそれぞれの材料で同様の試験施工を行うか、もしくは、その材料に適合した校正式を別途定め、R I 計器に設定する必要がある。
- e) 締固め度が 100%をたびたび超えるような測定結果が得られる場合、締固め試験の再実施や盛土試験を実施した新たな基準を決定する。
- f) 改良土（セメント系、石灰系）、特殊土の管理基準値は試験盛土により決定する。
また、改良土の場合は材令によっても変化するため、試験方法や管理基準値について別途定められた特別仕様書に準ずるものとする。

3. 6 データの採取方法

データの管理単位各部から偏りなく採取するものとする。

【解 説】

盛土を面的な管理として行う目的から、管理単位各部から偏りなくデータを採取するものとする。

3. 7 データの管理

下記の様式に従って管理記録をまとめるものとする。

- 1. 工 事 概 要 …………… 様式-1
- 2. 材 料 試 験 結 果 …………… 様式-2
- 3. 施工管理データ集 …………… 様式-3

また、現場で測定したデータは原則としてプリンター出力結果で監督職員に提出するものとする。

【解 説】

各様式については以下の要領でまとめる。

様式-1 工 事 概 要 …………… 工事毎

様式-2 材 料 試 験 結 果 …………… 材料毎

様式-3 施工管理データ集 …………… 測定機械毎に管理単位面積毎

(ただし、再締固めを行った場合は締固め毎)

3. 8 是正処置

施工時において盛土の管理基準値を満たさない場合には、適正な是正処置をとるものとする。

【解 説】

- (1) 現場での是正処置として、転圧回数を増す、転圧機械の変更、まき出し厚の削減、盛土材料の変更、及び気象条件の回復を待つなどの処置をとる。
- (2) 盛土の土質が管理基準の基となる土質と異なっている場合には、当然基準値に当てはまらないので、締固め試験を行なわなければならない。
- (3) 礫の多い材料や表面整形がうまくできなくて、R I 計器の測定値が著しくバラつく場合などには、砂置換などの他の方法によることも是正処置としてあり得るものとする。
- (4) 是正処置の判断は、その日の全測定データを見て、その日の品質評価を行い、是正処置が必要な場合翌日以降の施工方法を変更する。
全体を見通した判断が要求され、一日単位程度の是正処置を基本とする。ただし、過度に基準値を下回る試験結果がでた場合、現場での判断により転圧回数を増すなどの応急処置をとるものとする。処置後はR I 計器で再チェックを行う。
- (5) 是正処置の詳細については、監督職員と協議するものとする。

材料試験結果

No. _____

材 料 試 験 結 果	自然含水比 [*] W _n		(%)			
	土粒子の比重 G _s					
	レキ	礫比重 G _b				
		含水量 W _a	(%)			
	最大粒径		(mm)			
	粒 度 組 成	レ キ 分	37.5mm 以上	(%)		
			19.0 ~ 37.5 mm	(%)		
			9.5 ~ 19.0 mm	(%)		
			4.75 ~ 9.5 mm	(%)		
			2.0 ~ 4.75mm	(%)		
			合 計	(%)		
		砂分 75 μ m ~ 2.0mm	(%)			
	細粒分 75 μ m 以下		(%)			
	コ ン シ ス テ ン シ ー	液性限界 W _L	(%)			
		塑性限界 W _p	(%)			
塑性指数 I _p						
強熱減量 I _g		(%)				
最大乾燥密度 ρ _{dmax}		(t/m ³)				
最適含水比 W _{opt}		(%)				
土 の 分 類	日本統一土質分類					
	俗 称 名					
改 良 材	土質改良材の種類					
	添加量 (対乾燥密度)					
試料の準備および使用方法		a	b	c		
締固め試験の種類 (JIS A1210-1999)		A	B	C	D	E

*) ある程度以上の粒径を取り除いた室内用の試料ではなく、なるべく盛土に近い試料の含水比を得る観点から、室内締固め試験に用いる土ではなく現場から採取した土を使用する。

参 考 文 献

- 1) 国土開発技術研究センター：河川土工マニュアル、1993.
- 2) 日本道路協会：道路土工－施工指針、1986.
- 3) 嶋津、吉岡、武田：R I 利用による土の現場密度・含水量の測定、土木研究所資料第 434 号、1969.
- 4) 嶋津、吉岡、武田：R I 利用による土の現場密度・含水量の測定（第 2 報）、土木研究所資料第 580 号、1970.
- 5) 高速道路技術センター：ラジオアイソトープによる盛土管理手法の研究報告書、1984.
- 6) 建設省：エレクトロニクス利用による建設技術高度化システムの開発概要報告書、1988.
- 7) 建設省：第 43 回建設省技術研究発表会共通部門指定課題論文集、pp. 8-25、1989.
- 8) 建設省土木研究所ほか：土工における合理化施工技術の開発に関する共同研究報告書、1992.
- 9) 地盤工学会：地盤調査法、1995.
- 10) 地盤工学会：土の締固めと管理、1991.
- 11) 国土開発技術研究センター：盛土締固め管理手法検討会報告書、1995.

6 突固め方法の種類（A・B・C・D・E）の適用について

突固め方法の種類（A・B・C・D・E）の適用について
 ～突固めによる土の締固め試験方法（JIS A 1210-2009）～

1. JIS A 1210-2009 によると、突固め方法の種類は次の5種類に分類される。

突固め方法の 呼び名	ランマー質量 kg	モールド内径 cm	突固め層数	1層当たりの 突固め回数	許容最大粒径 mm
A	2.5	10	3	25	19
B	2.5	15	3	55	37.5
C	4.5	10	5	25	19
D	4.5	15	5	55	19
E	4.5	15	3	92	37.5

2. 呼び名A, B, C, D, Eの一般的な区分は以下のとおり

(1) 呼び名A, B

① “Standard Proctor” と呼ばれる $E_C \doteq 550 \text{ kJ/m}^3$ のもの。

$$E_C = \frac{W_R \cdot H \cdot N_B \cdot N_L}{V} \quad (\text{kJ/m}^3)$$

ここに、 W_R : ランマーの重量 (kN)

H : ランマーの落下高 (m)

N_B : 層当たりの突固め回数

N_L : 層の数

V : モールドの容積 (締め固めた供試体の体積) (m^3)

②道路工における管理では、路体や路床に一般的に用いられる。

(2) 呼び名C, D, E

①重締固めに対応する “Modified Proctor” と呼ばれる $E_C \doteq 2,500 \text{ kJ/m}^3$ のもの。

②道路工における管理では、路盤に一般的に用いられる。

(3) 締固め仕事量は、結果の利用目的により選択し、土のより高い安定性を期待して、十分な締固めが要求されるほど大きい仕事量で行うことが基本的な考え方である。

参 考 文 献

1) (社)地盤工学会：地盤材料試験の方法と解説（平成21年11月）

7 土木コンクリート構造物の品質確保・耐久性向上に係る調査等

(1) テストハンマーによる強度推定調査

1) 適用範囲

対象は特記仕様書によって指定される工種について実施するものとする。また、高さが5 m以上の鉄筋コンクリート擁壁（ただし、プレキャスト製品は除く。）、内空断面積2.5 m²以上の鉄筋コンクリートカルバート類、橋梁上・下部工（ただしPCは除く。）、トンネル及び高さが3 m以上の堰・水門・樋門等の重要構造物について実施しなければならない。

2) 調査頻度

- ① 調査頻度は、鉄筋コンクリート擁壁及びカルバート類については目地間、トンネルについては1打設部分、その他の構造物については強度が同じブロックを1構造物の単位として、各単位につき3箇所調査を実施するものとする。
- ② 調査の結果、所定の強度が得られない場合については、その箇所の周辺において再調査を実施しなければならない。再調査箇所数は5箇所とする。

3) 測定

① 測定方法

「硬化コンクリートのテストハンマー強度の試験方法（案）（J S C E - G 5 0 4 - 2 0 1 3）」により実施するものとする。（「コンクリート標準示方書（規準編）に記載。」）

② 測定時期

測定時期は、材齢28日から91日の間に実施することを原則とするが、工期等の条件により困難な場合は、下表により補正值を用い試験を行い、再調査等の必要性を判断するものとする。なお、測定は、足場が存置されている間に実施することが望ましい。

材 齢	適 用 (補 正 値)
10日未満	評価が困難なことから実施しない
10日	推定強度を1.55倍として評価
20日	推定強度を1.12倍として評価
10～28日 (13日、25日等)	上記に補正值を比例配分して得られる補正值により評価 (比例配分にあたっては、28日を1.00とする。)
92日以降	基準期間と同様とし、補正は行わない

③ 測定の立会い

テストハンマー強度推定調査の実施は、可能な限り監督職員の立会いのもと実施しなければならない。

④ 調査の報告

構造物毎に別添様式1により調査票を作成し、完成検査時までには報告書として提出しなければならない。（様式等については、監督職員と協議を行い、別途既存の様式等を使用することも可能とする。）

(2) 圧縮強度試験の実施

(1) 「テストハンマーによる強度推定調査」による再調査の結果、平均強度が所定の強度を満足しない場合、もしくは1箇所の強度が設計強度の85%を下回った場合は、以下により圧縮強度試験を実施しなければならない。

1) コアの採取

所定の強度が得られない箇所付近において、原位置のコアを採取するものとし、採取位置については監督職員と協議を行い決定するものとする。また、コア採取位置、供試体の抜取り寸法等の決定に際しては、設置された鉄筋を損傷させないよう十分な検討を行なわなくてはならない。

2) 圧縮強度試験

① 試験方法

「コンクリートからのコア及びはりの切取り方法並び強度試験法（JISA1107）」により実施する。

② 圧縮強度試験の立会い

圧縮強度試験の実施にあつては、監督職員及び受注者が立会いの上、実施するものとする。

③ 試験の報告

構造物毎に別添様式1により調査票を作成するものとする。

3) 試験の結果、所定強度が得られなかった場合の対応

圧縮強度試験の平均強度が所定の強度を満足することが出来なかった場合、もしくは1箇所の強度が設計強度の85%を下回った場合は、使用材料の製造・納入状況及び施工方法等の検証を行うとともに、必要書類を監督職員に提示し、その指示を仰ぐものとする。

(3) ひびわれ発生状況調査

工事完成後の維持管理等の基礎資料とするため、重要構造物のひび割れ発生調査を以下により実施するものとする。

1) 適用範囲

(1) テストハンマーによる強度推定調査-1)に準じる。

2) 調査方法

① 0.2mm以上のひび割れ幅について、展開図を作成するものとし、展開図に対応する写真について、撮影・整理・提出する。

② ひび割れ等変状の認められた部分のマーキングを実施する。

3) 調査時期

調査は、原則として使用コンクリートの設計基準強度の対象となる材齢日数（普通ポルトランドセメントの場合は28日）を目標とするが、工程・工期等の都合によりこれによりがたい場合は、材齢7日以降で選択出来るものとする。なお、調査は足場が存置されている間に実施することが望ましい。

4) 調査の報告

構造物毎に別添様式2により調査票を作成し、完成検査時に提出するものとする。

5) 調査結果の評価

① 原因の推定

原因の推定は、「コンクリートのひび割れ調査、補修、補強指針」（日本コンクリート工学会）を参考として、ひび割れ発生パターン（発生時期、規則性、形態）、コンクリート変形要因（収縮性、膨張性）、配合、気象条件を総合的に判断して、原因を推定するものとする。

なお、参考として「コンクリート標準示方書〔維持管理編〕（土木学会編）」にも記述がある。

② 判断基準

補修の要否に関するひび割れ幅は、下記（「コンクリートのひび割れ調査、補修、補強指針」の抜粋。）を参考とするが、全てのひび割れが問題となるわけではないので、監督職員と協議するものとする。

（参考）補修の要否に関するひび割れ幅の限界

区分	その他 環境 要因	耐久性から見た場合			防 水 性 か ら み た 場 合
		きびしい	中 間	ゆるやか	
補修を必要とする ひび割れ幅 (mm)	大	0.4以上	0.4以上	0.6以上	0.2以上
	中	0.4 "	0.6 "	0.8 "	0.2 "
	小	0.6 "	0.8 "	1.0 "	0.2 "
補修を必要としない ひび割れ幅 (mm)	大	0.1以下	0.2以下	0.2以下	0.05以下
	中	0.1 "	0.2 "	0.3 "	0.05 "
	小	0.2 "	0.3 "	0.3 "	0.05 "

注1 「その他の要因（大、中、小）」とは、コンクリート構造物の耐久性及び防水性に及ぼす有害性の程度を示し、下記の要因の影響を総合的に定める。

ひび割れ深さ・パターン、かぶり厚さ、コンクリート表面被覆の有無、材料・配合、打継ぎ等。

注2 「環境」とは、主として鉄筋の錆の発生条件の観点から見た環境条件のことである。

(4) コンクリートのアルカリ骨材反応抑制対策について

工事に使用するレディミクストコンクリート等について、アルカリ骨材反応抑制対策は次のいずれかを行うものとするが、1)及び2)を優先し、その対策について監督職員に報告するものとする。

1) コンクリート中のアルカリ総量の抑制

アルカリ量が表示されたポルトランドセメント等を使用し、コンクリート1m³に含まれるアルカリ総量をNa₂O換算で3.0kg以下にする。

2) 抑制効果のある混合セメント等の使用

J I S R 5 2 1 1 高炉セメントに適合する高炉セメントB種（スラグ混合比40%以上）またはC種、あるいはJ I S R 5 2 1 3フライアッシュセメントに適合するフライアッシュセメントB種（フライアッシュ混合比15%以上）またはC種、もしくは混合材をポルトランドセメントに混合した結合材でアルカリ骨材反応抑制効果の確認されたものを使用する。

3) 安全と認められる骨材の使用

骨材のアルカリシリカ反応性試験（化学法またはモルタルバー法）の結果で無害と確認された骨材を使用する。

なお、化学法については工事開始前、工事中1回/6ヶ月かつ産地が変わった場合に信頼出来る試験期間で試験を行うものとし、またモルタルバー法は試験成績書により確認するとともに、J I S A 1 8 0 4コンクリート生産工程管理試験法により骨材が無害であることを確認する。

ただし、骨材の採取には請負者が立会うことを原則とする。

(参考) コンクリート中のアルカリ総量の確認方法

試験成績表に示されたセメントの全アルカリ量の最大値のうち直近6ヶ月の最大値の最大値の値（Na₂O換算値%）/100×単位セメント量（配合表に示された値k g / m³）+0.53×（骨材中のNaCl%）/100×（当該単位骨材量k g / m³）+混和剤中のアルカリ量k g / m³が3.0k g / m³以下であることを計算により確認するものとする。

防錆剤等使用量の多い混和剤を用いる場合には、上式を用いて計算すればよい。

なお、AE剤、AE減水剤等のように、使用量の少ない混和剤を用いる場合には、簡易的にセメントのアルカリ量だけを考慮して、セメントのアルカリ量×単位セメント量が2.5k g / m³以下であることを確認すれば良いものとする。

テストハンマーによる強度推定調査票(1)

工事名			
受注者名			
構造物名	(工種・種別・細別等構造物が判断出来る名称)		
現場代理人名			
主任技術者名			
監理技術者名			
測定者名			
位置			
構造物形式			
構造物寸法			
竣工年月日			
適用仕様書			
コンクリートの種類			
コンクリートの種類	N/mm2	コンクリートの呼び強度	N/mm2
海岸からの距離	海上、海岸沿い、海岸から km		
周辺環境①	工場、住宅、商業地、農地、山地、その他()		
周辺環境②	普通地、雪寒地、その他()		
直下周辺環境	河川・海、道路、その他()		
<p>構造物位置図(1/50000)を標準とする。</p> <p>添付しない場合は (別添資料－○参照)と記入し、資料提出</p>			

テストハンマーによる強度推定調査票(2)

構造物名 (工種・種別・細別等構造物が判断できる名称)

一般図、立会図等

添付しない場合は
(別添資料-〇参照)と記入し、資料提出

テストハンマーによる強度推定調査票(3)

構造物名 (工種・種別・細別等構造物が判断できる名称)

全景写真

添付しない場合は
(別添資料-〇参照)と記入し、資料提出

テストハンマーによる強度推定調査票(4)

構造物名 (工種・種別・細別等構造物が判断できる名称)

調査箇所										
推定強度 (N/mm ²)										
反発硬度										
打撃方向 (補正值)	()	()	()	()	()					
乾燥状態 (補正值)	・乾燥 ・湿っている ・塗れている ()	・乾燥 ・湿っている ・塗れている ()	・乾燥 ・湿っている ・塗れている ()	・乾燥 ・湿っている ・塗れている ()	・乾燥 ・湿っている ・塗れている ()					
材齢 (補正值)	日 ()	日 ()	日 ()	日 ()	日 ()					
推定強度結果の最大値				N/mm ²						
推定強度結果の最小値				N/mm ²						
推定強度結果の最大値と最小値の差				N/mm ²						

テストハンマーによる強度推定調査票(5)

構造物名 (工種・種別・細別等構造物が判断できる名称)

強度測定結果

添付しない場合は
(別添資料-〇参照)と記入し、資料提出

テストハンマーによる強度推定調査票(6)

－ コア採取による圧縮強度試験 －

コンクリートの圧縮試験結果

材齢28日圧縮強度試験	1 本目の試験結果	
同	2 本目の試験結果	
同	3 本目の試験結果	
同	3 本の平均値	
〔備考〕		

ひびわれ調査票(1)

工事名			
受注者名			
構造物名	(工種・種別・細別等構造物が判断出来る名称)		
現場代理人名			
主任技術者名			
監理技術者名			
測定者名			
位置	測定NO		
構造物形式			
構造物寸法			
竣工年月日	平成 年 月 日		
適用仕様書			
コンクリートの種類			
コンクリートの 設計基準強度	N/mm ²	コンクリート の呼び強度	N/mm ²
海岸からの距離	海上、海岸沿い、海岸から km		
周辺環境①	工場、住宅、商業地、農地、山地、その他()		
周辺環境②	普通地、雪寒地、その他()		
直下周辺環境	河川・海、道路、その他()		
<p>構造物位置図(1/50000)を標準とする。</p> <p>添付しない場合は (別添資料－○参照)と記入し、資料提出</p>			

ひびわれ調査票(2)

構造物名 (工種・種別・細別等構造物が判断できる名称)

構造物一般図

添付しない場合は
(別添資料-〇参照)と記入し、資料提出

ひびわれ調査票(3)

ひびわれ	有 , 無	本数: 1~2本、3~5本、多数 ひび割れ総延長 約 m 最大ひび割れ幅(○で囲む) 〇. 2mm以下、〇. 3mm以下、 〇. 4mm以下、〇. 5mm以下、 〇. 6mm以下、〇. 8mm以下、 _____ mm
		発生時期(○で囲む) 数時間~1日、数日、数10日以上、不明
		規則性: 有、無
		形態: 網状、表層、貫通、表層or貫通
		方向: 主鉄筋方向、直角方向、両方向、鉄筋とは無関係

ひびわれ調査票(4)

構造物名 (工種・種別・細別等構造物が判断できる名称)

ひび割れ発生状況のスケッチ図

添付しない場合は
(別添資料-〇参照)と記入し、資料提出

ひびわれ調査票(5)

構造物名 (工種・種別・細別等構造物が判断できる名称)

ひび割れ発生箇所の写真

添付しない場合は
(別添資料-〇参照)と記入し、資料提出

レディーミクストコンクリート単位水量測定要領（案）

1. 適用範囲

本要領は、レディーミクストコンクリートの単位水量測定について、測定方法および管理基準値等を規定するものである。

なお、水中コンクリート、転圧コンクリート等の特殊なコンクリートを除き、1日当たりコンクリート種別毎の使用量が100m³以上施工するコンクリート工を対象とする。

2. 測定機器

レディーミクストコンクリートの単位水量測定機器については、エアメータ法かこれと同程度、若しくは、それ以上の精度を有する測定機器を使用することとし、施工計画書に記載させるとともに、事前に機器諸元表、単位水量算定方法を監督職員に提出するものとする。また、使用する機器はキャリブレーションされた機器を使用することとする。

3. 品質の管理

受注者は、施工現場において、打ち込み直前のレディーミクストコンクリートの単位水量を本要領に基づき測定しなければならない。

4. 単位水量の管理記録

受注者は、測定結果をその都度記録（プリント出力機能がある測定機器を使用した場合は、プリント出力）・保管するとともに測定状況写真を撮影・保管し、監督職員等の請求があった場合は遅滞なく提示するとともに、検査時に提出しなければならない。また、1日のコンクリート打設量は単位水量の管理シートに記載するものとする。

5. 測定頻度

単位水量の測定頻度は、(1)及び(2)による。

(1) 2回/日（午前1回、午後1回）、又は重要なコンクリート構造物では重要度に応じて100～150m³に1回

(2) 荷卸し時に品質の変化が認められたとき。

なお、重要なコンクリート構造物とは、高さが5m以上の鉄筋コンクリート擁壁（プレキャスト製品は除く。）、内空断面が25m²以上の鉄筋コンクリートカルバート類、橋梁上・下部工（PCは除く。）、トンネル及び高さが3m以上の堰・水門・樋門とするが、当該事業において重要なコンクリート構造物と位置付けられる場合は、対象とするものとする。

6. 管理基準値・測定結果と対応

(1) 管理基準値

現場で測定した単位水量の管理基準値は、次のとおりとして扱うものとする。

区分	単位水量 (kg/m ³)
管理値	配合設計±15kg/m ³
指示値	配合設計±20kg/m ³

注) 示方配合の単位水量の上限値は、粗骨材の最大寸法が 20～25mm の場合は 175kg/m³、40mm の場合は 165kg/m³ を基本とする。

(2) 測定結果と対応

a 管理値内の場合

測定した単位水量が管理値内の場合は、そのまま打設してよい。

b 管理値を超え、指示値内の場合

測定した単位水量が管理値を超え指示値内の場合は、そのまま施工してよいが、受注者は、水量変動の原因を調査し、生コン製造者に改善の指示をしなければならない。

その後、管理値内に安定するまで、運搬車の3台毎に1回、単位水量の測定を行うこととする。

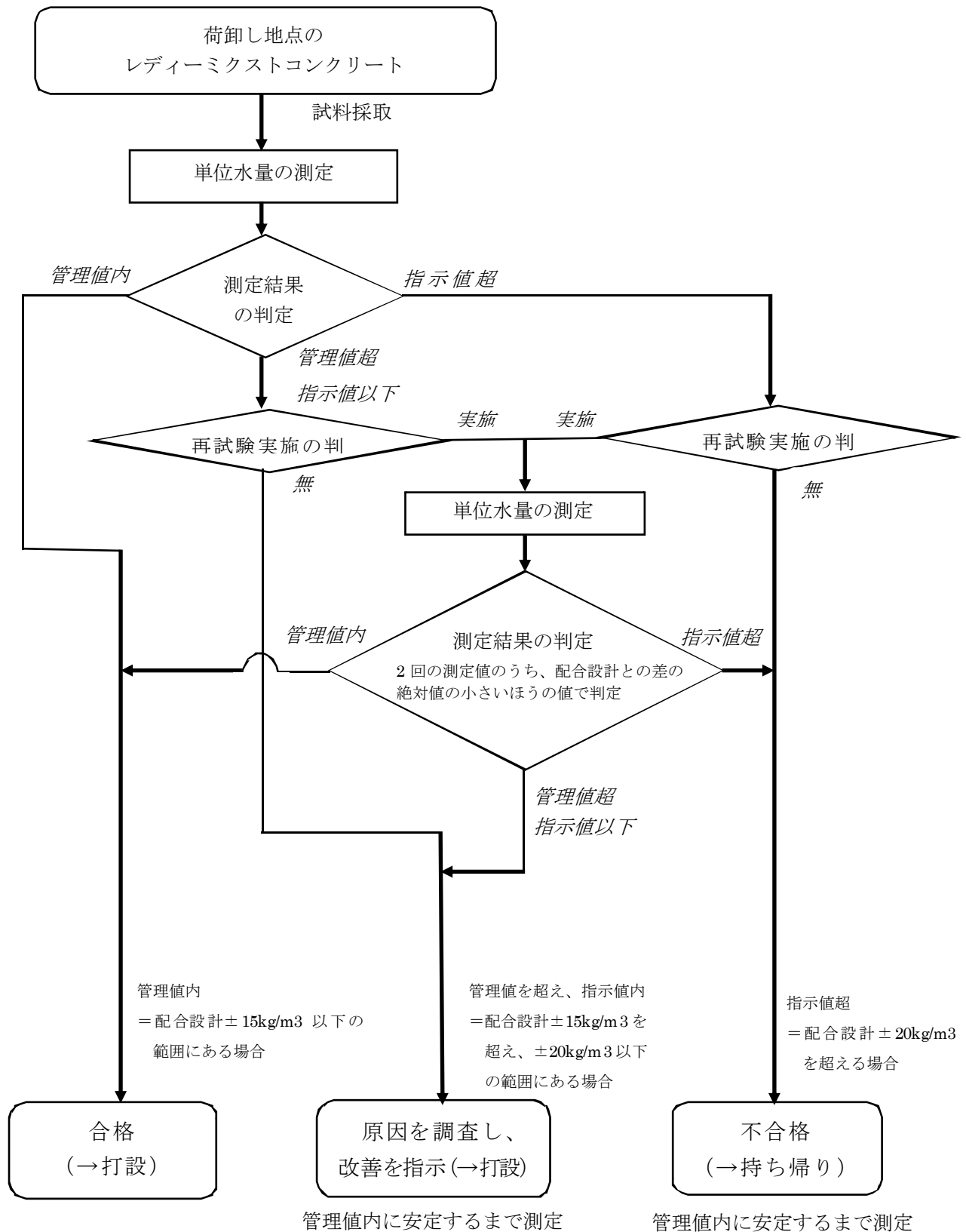
なお、「管理値内に安定するまで」とは、2回連続して管理値内の値を観測することをいう。

c 指示値を超える場合

測定した単位水量が指示値を超える場合は、その運搬車は打込まずに持ち帰らせるとともに、受注者は水量変動の原因を調査し、生コン製造者に改善を指示しなければならない。

その後、単位水量が管理値内になるまで全運搬車の測定を行う。

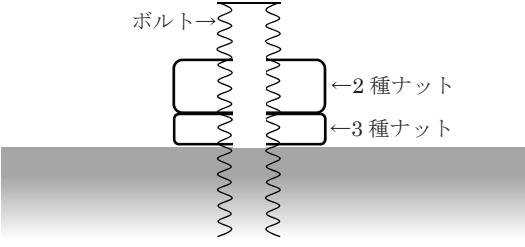
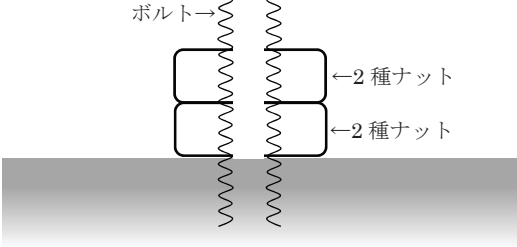
なお、管理値または指示値を超える場合は1回に限り試験を実施することができる。再試験を実施した場合は2回の測定結果のうち、配合設計との差の絶対値の小さいほうの値で評価してよい。



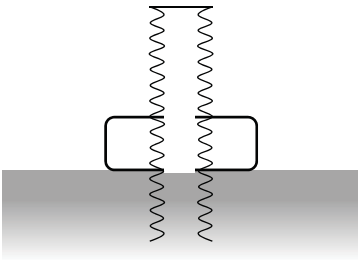
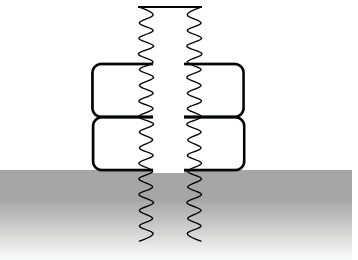
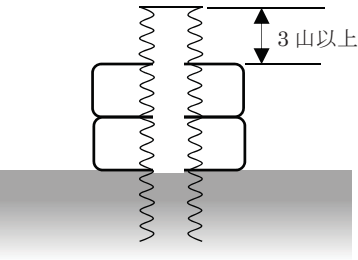
レディーミクストコンクリートの単位水量測定の管理フロー図

9 ダブルナット（アンカーボルト）の施工について

- (1) ダブルナットは、振動に対する緩み止めとして、二つのナットを使用してロックする一般的な方法である。
- (2) ナットには、1種（片面取り形）、2種（両面取り形）及び3種（両面取りの薄形）があり、ダブルナットでは2種又は3種ナットを組み合わせて使用する。
- (3) ナットの組み合わせは下図のとおりであり、2種ナット同士の組み合わせを採用する例が多い。

2種と3種ナットの組み合わせ	2種ナット同士の組み合わせ
 <p>注) 2種と3種ナットを上下逆に使用してはならない。</p>	 <p>注) 2種ナット同士では、ボルトの突出（ボルト全長）を長くする必要がある。</p>

- (4) ダブルナットでは、軸力を受けるのは上ナットになることから、上ナットのトルク管理をしっかり行い締め付けるものとする。なお、3種ナット（厚さが薄いナット）を上ナットに使用してはならない。
- (5) ナットの締め付けは、次の手順で行わなければならない。特に手順3の作業を行わなければダブルナットの機能が発揮されないため、適切に施工管理を行うものとする。

手順1	手順2	手順3
		
下ナットを締め付ける	上ナットを締め付ける トルク管理を行う	上ナットを固定して、下ナットを逆回転で突っ張るように締め付ける。

- (6) 上ナットのボルト先端は、ナットの外に3山以上出るようにしなければならない。

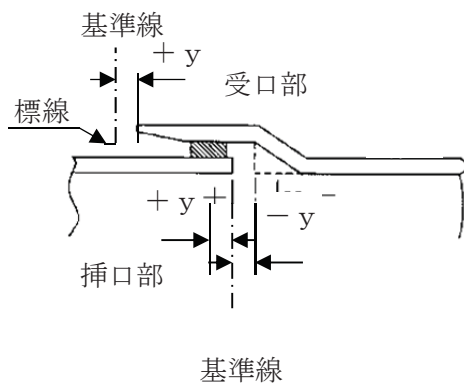
10 管水路（強化プラスチック複合管）ジョイント間隔管理基準値

強化プラスチック複合管について、現在生産中止となっている配管材に係るジョイント間隔管理基準値を以下に示すので、機能診断業務等の参考にされたい。

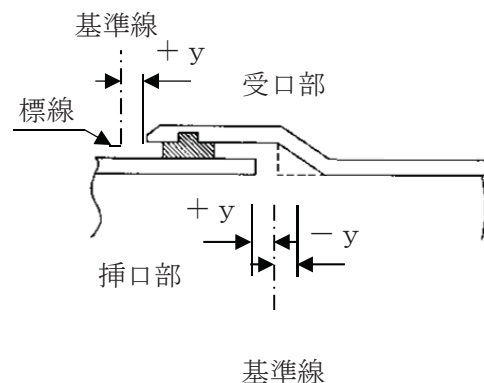
(単位：mm)

規格	J I S A 5350						
	B 形 及 び T 形						
	呼び径 (mm)	標準値	管理基準値		(参 考) 規 格 値		
良 質 地 盤					軟 弱 地 盤		
200	0	+10	- 5(0)	+ 33	- 33(0)	+22	-22(0)
250	0	+10	- 5(0)	+ 33	- 33(0)	+22	-22(0)
300	0	+10	- 5(0)	+ 38	- 38(0)	+25	-25(0)
350	0	+10	- 5(0)	+ 38	- 38(0)	+25	-25(0)
400	0	+10	- 5(0)	+ 43	- 43(0)	+28	-28(0)
450	0	+10	- 5(0)	+ 43	- 43(0)	+28	-28(0)
500	0	+15	-10(0)	+ 53	- 52(0)	+35	-34(0)
600	0	+15	-10(0)	+ 53	- 52(0)	+35	-34(0)
700	0	+15	-10(0)	+ 53	- 52(0)	+35	-34(0)
800	0	+15	-10(0)	+ 53	- 52(0)	+35	-34(0)
900	0	+15	-10(0)	+ 53	- 52(0)	+35	-34(0)
1,000	0	+20	-15(0)	+ 53	- 51(0)	+35	-33(0)
1,100	0	+20	-15(0)	+ 53	- 51(0)	+35	-33(0)
1,200	0	+20	-15(0)	+ 53	- 51(0)	+35	-33(0)
1,350	0	+20	-15(0)	+ 53	- 51(0)	+35	-33(0)
1,500	0	+20	-15(0)	+ 53	- 51(0)	+35	-33(0)
1,650	0	+25	-20(0)	+ 80	- 77(0)	+53	-50(0)
1,800	0	+25	-20(0)	+ 80	- 77(0)	+53	-50(0)
2,000	0	+25	-20(0)	+ 95	- 92(0)	+63	-60(0)
2,200	0	+25	-20(0)	+ 95	- 92(0)	+63	-60(0)
2,400	0	+25	-20(0)	+113	-110(0)	+75	-72(0)
2,600	0	+25	-20(0)	+113	-110(0)	+75	-72(0)
2,800	0	+25	-20(0)	+128	-125(0)	+85	-82(0)
3,000	0	+25	-20(0)	+128	-125(0)	+85	-82(0)

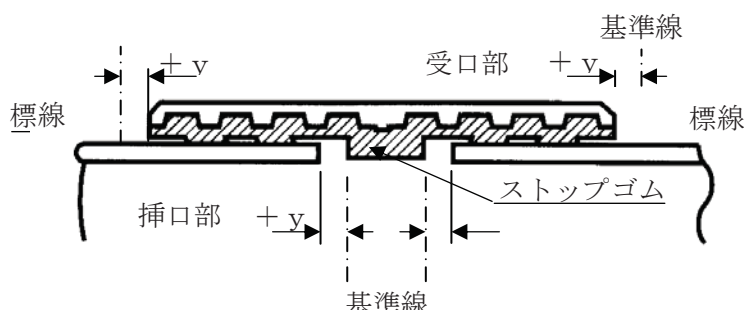
B形



T形



規格	J I S A 5350						
	D 形						
	呼び径 (mm)	標準値	管理基準値		(参 考) 規 格 値		
良 質 地 盤					軟 弱 地 盤		
200	0	+ 5	0	+25	- 3	+15	- 3
250	0	+ 5	0	+25	- 3	+15	- 3
300	0	+ 5	0	+25	- 3	+15	- 3
350	0	+ 5	0	+25	- 3	+15	- 3
400	0	+ 5	0	+35	- 3	+25	- 3
450	0	+ 5	0	+35	- 3	+25	- 3
500	0	+15	0	+35	- 3	+25	- 3
600	0	+15	0	+35	- 3	+25	- 3
700	0	+15	0	+35	- 3	+25	- 3
800	0	+20	0	+40	- 5	+30	- 5
900	0	+20	0	+40	- 5	+30	- 5
1,000	0	+20	0	+40	- 5	+30	- 5
1,100	0	+20	0	+40	- 5	+30	- 5
1,200	0	+20	0	+40	- 5	+30	- 5
1,350	0	+20	0	+40	- 5	+30	- 5
1,500	0	+25	0	+45	- 5	+35	- 5
1,650	0	+25	0	+45	- 5	+35	- 5
1,800	0	+25	0	+45	- 5	+35	- 5
2,000	0	+25	0	+45	- 5	+35	- 5
2,200	0	+30	0	+50	- 5	+40	- 5
2,400	0	+30	0	+50	- 5	+40	- 5



※ 管がストップゴムをつぶしている場合は(-)とする。なお、その場合受口側の値を0とする。

注) 1. 管理基準値は接合時の値であり、4箇所での平均値とする。

2. (参考)規格値は埋戻後の値であり、原則として4箇所のうち1箇所でもこの値を超えてはならない。

3. 測定は、原則として管の内から測定するものとする。ただし、呼び径 700 mm以下の場合、管の外から測定してもよい。また、埋戻後の測定は、原則として呼び径 800 mm以上に適用する。

なお、「埋戻後」とは、特に指示がない限り、舗装（表層、上層路盤、下層路盤）を除いた埋戻完了時点とする。

4. 管の外側から測定する場合の測定位置は、施工管理記録様式に示す a' b' c' d' とする。

5. 継手部の標準断面は次ページのとおりであり、標準値は図の寸法 y である。なお、基準線に対し抜け出し側を(+), 入り込み側を(-)とする。また、管理基準値等のうち()内数値は、点線で示した形状の管に適用する。

6. D形の場合は、受口側と挿口側を各々測定する。

**第5項 県工事検査基準及び
土木工事検査技術基準（標準例）**

※土木工事検査技術基準（標準例）は参考扱いとする。

県 工 事 検 査 基 準

(目 的)

第1 この基準は、県工事検査規程（昭和39年宮城県訓令甲第6号）に基づく工事検査を執行するための必要な技術的事項を定め、検査の適正な実施を図ることを目的とする。

(検査の方法)

第2 検査は、当該工事の出来高を契約書類に基づき工事の実施状況、出来形、品質及び出来栄えについて「別表」により実地に確認し、適否の判断を行うものとする。ただし、気象又は立地条件により、検査期日内における確認が困難な場合は、諸資料に基づき行うことができるものとする。

(完成検査の方法)

第3 完成検査は、第2の規定によるほか、次の事項について行うものとする。

(1) 工事の過程で、埋設、水中築造等により明視不能箇所があり、その適否が判定し難いものは、監督員及び工事関係者から工事施工の実情を聞き、施工状況写真その他施工記録等を参考に判定するものとする。ただし、可能な限り直接確認をするよう努力するものとする。

(2) 県が工事の完成に先立って引渡しを受けるべきことを指定した部分がある場合において、当該部分の工事完成検査は、完成検査に準じて行うものとする。

(出来高検査の方法)

第4 出来高検査は、第2の規定によるほか、完成検査の方法に準じて行うものとする。

(中間検査の方法)

第5 中間検査は、第2の規定によるほか、完成検査の方法に準ずるとともに、必要な指導を行うものとする。

(出来形の検査)

第6 出来形検査は、第2に規定する「別表」により行うものとする。

なお、出来形の適否判定については、検査対象工事に対応する共通仕様書の施工管理の規格値（許容値）によるものとする。

(品質の検査)

第7 品質検査は、第2に規定する「別表」により行うものとする。

なお、品質の適否判定については、検査対象工事に対応する共通仕様書の品質管理基準等によるものとする。

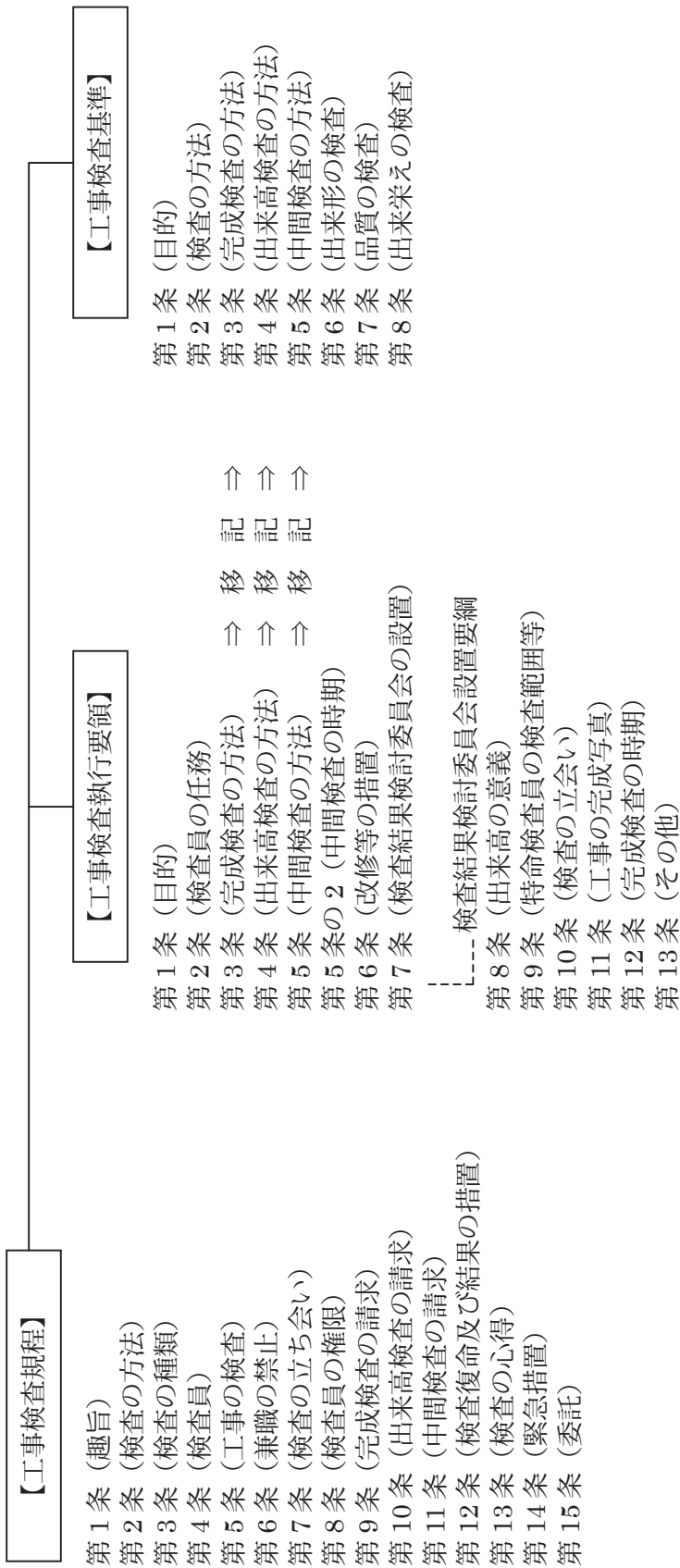
(出来栄えの検査)

第8 出来栄え検査は、仕上げ面、とおり、すり付けなどの程度及び全体的な外観について行うものとする。

附 則

この基準は、平成12年4月1日から施行する。

検査関係例規



【工事検査規程 第1条 (趣旨)】

工事の適正かつ能率的な施行を確保するため建設工事執行規程に基づき、工事の検査に関し必要な事項を定める。

【工事検査執行业領 第1条 (目的)】

工事検査規程により検査を執行するため、必要な事項を定める。

【工事検査基準 第1条 (目的)】

工事検査規程により検査を執行するための必要な技術的事項を定め、検査の適正な実施を図る。

別表（第2 関係）

1. 土木工事検査の基準

- (1) 実施状況検査の留意事項
- (2) 出来形検査基準
- (3) 品質検査基準

2. 建築工事検査の基準

- (1) 新設工事
- (2) 改修工事

3. 設備工事検査の基準

- (1) 電気工事
- (2) 機械工事

1. 土木工事検査の基準

(1) 実施状況検査の留意事項

項 目	関 係 書 類	留 意 事 項
契約書等の履行状況	契約書、条件明示書、仕様書、指示書、協議書、承諾書、提出書、報告書現場説明に対する質問回答書、一部下請負通知書、施工体制台帳（体系図）、品質証明書、掛金収納書、事故報告書	設計変更の状況確認（事前協議資料、工法変更協議書）、指示・協議・承諾・提出・報告等の処理状況、支給材料・貸与品及び工事発生品の処理状況
工事施工状況	施工計画書、工事打合せ簿立会願、段階確認書、工事日誌、工事材料検査願	工法検討・施工方法及び手戻りに対する処理状況、現場管理状況
工程管理	実施工程表、工事打合せ簿 工事履行報告書	工程管理状況、進捗状況
安全管理	施工計画書、条件明示書 安全活動実施状況報告書 工事打合せ簿	安全管理状況、交通管理状況及び措置状況、関係法令の遵守状況
発生材の処理	現場発生材調書、発生材の利用等に関する協議及び承諾書類、マニフェスト	建設副産物の適正な処理及び再生資源の活用状況
環境対策	施工計画書、指定機械使用状況写真、指定機械未使用の協議及び承諾書	排気ガス対策等指定機械の使用状況

(2) 出来形検査基準

基本事項	検査内容	検査方法
1. 延長	延長	起終点間、又は適宜抽出した測点間について検測するほか、施工管理資料及び監督職員立会確認資料により確認する。
2. 幅員、法長、法勾配、高さ、深さ、根入長	幅員、法長、法勾配、高さ、深さ、根入長	必要に応じて適宜抽出した測点について検測するほか、施工管理資料及び監督職員立会確認資料により確認する。
3. 基準高、縦断及び横断勾配	基準高、縦断及び横断勾配	必要に応じて適宜抽出した測点について検測するほか、施工管理資料及び監督職員立会確認資料により確認する。
4. 平面線形	計画中心線	法線、特に曲線部変化点と前後の取合せ状況を目視確認するほか、施工管理資料及び監督職員立会確認資料により確認する。
5. 主要資材	規格、数量等	工事写真及び関係書類により確認するほか、必要に応じて検測確認する。
6. 構造物	長さ、幅、高さ	必要に応じて適宜抽出した箇所について検測するほか、施工管理資料及び監督職員立会確認資料により確認する。
	鉄筋、鉄骨、PC 鋼材等の配筋、配置	施工管理資料及び監督職員立会確認資料により確認すると共に、必要に応じて構造上の設計内容について関係資料の提示及び説明を求めることができる。

工種	項目	検査内容	検査基準
1. 土工			
1-1	掘削工	基準高、幅、法長、延長	必要に応じて検測するほか、出来形管理図書、監督職員立会確認資料及び工事写真等により確認する。
1-2	盛土工	基準高、幅、法長、延長	1-1に準ずる。
2. 基礎工			
2-1	基礎材 (栗石、碎石、均し ンクリート、砂)	幅、厚さ、延長	必要に応じて検測するほか、出来形管理図書、監督職員立会確認資料及び工事写真等により確認する。
2-2	杭基礎工 (既製コンクリ ート、鋼管、H鋼杭及 び場所打杭)	基準高、根入長、偏 心量	2-1に準ずる。
2-3	深礎工	基準高、根入長、偏 心量	2-1に準ずる。
2-4	矢板基礎工 (コンクリート、鋼 矢板)	基準高、根入長、偏 位(中心線のズレ)	2-1に準ずる。
2-5	ケーソソ基礎工 (オープン、ニュー マチックケーソソ)	基準高、長さ、高さ、 幅、壁厚、偏心量	2-1に準ずる。
3. 法面工			
3-1	種子吹付工、筋芝、 張芝工	法長、延長	必要に応じて検測するほか、出来形管理図書、監督職員立会確認資料及び工事写真等により確認する。
3-2	厚層基材吹付工	厚さ、法長、延長	3-1に準ずる。
3-3	コンクリート、モル タル吹付工	厚さ、法長、延長	3-1に準ずる。
3-4	法枠工(既成コンク リート、プラスチック、 鋼製法枠)	法長、延長	3-1に準ずる。
3-5	法枠工(現場打コン クリート、現場吹付 法枠工)	法長、高さ、幅、枠 中心間隔、延長	3-1に準ずる。

工種	項目	検査内容	検査基準
3-6	アンカー工	削孔配置、削孔深さ	必要に応じて検測するほか、出来形管理図書、監督職員立会確認資料及び工事写真等により確認する。
3-7	抑止アンカー工	削孔配置、削孔深さ、せん孔方向	3-6に準ずる。
4. 擁壁工			
4-1	現場打擁壁工	基準高、幅、高さ、厚さ、延長	必要に応じて検測するほか、出来形管理図書、監督職員立会確認資料及び工事写真等により確認する。
4-2	プレキャスト擁壁工	基準高、延長	4-1に準ずる。
4-3	コンクリートブロック積（張）、石積（張）工	基準高、厚さ、法長、延長	4-1に準ずる。
4-4	井桁ブロック工	基準高、厚さ、法長、延長	4-1に準ずる。
4-5	補強土壁工	基準高、高さ、鉛直度、延長	4-1に準ずる。
5. 地盤改良工			
5-1	置換工	基準高、幅、厚さ、延長	必要に応じて検測するほか、出来形管理図書、監督職員立会確認資料及び工事写真等により確認する。
5-2	サンドマット工	基準高、幅、厚さ、延長	5-1に準ずる。
5-3	バーチカルドレーン工（サンドドレーン工、ペーパードレーン工等）	施工位置、打込長さ	5-1に準ずる。
5-4	混合安定処理工（セメント、石灰）	基準高、幅、厚さ、延長	5-1に準ずる。
5-5	固結工（粉体噴射、セメントミルク攪拌処理、生石灰バイル工）	基準高、深度、位置、間隔、杭径	5-1に準ずる。

工種	項目	検査内容	検査基準
6. 水路工			
6-1	開水路工 (現場打コンクリート)	基準高、幅、高さ、 厚さ、延長、中心線 のズレ	必要に応じて検測するほか、出来形 管理図書、監督職員立会確認資料及 び工事写真等により確認する。
6-2	開水路工 (既製コンクリート)	基準高、延長、中心 線のズレ	6-1 に準ずる。
6-3	暗渠水路工 (現場打コンクリート管 渠、函築)	基準高、幅、高さ、 厚さ、延長、中心線 のズレ	6-1 に準ずる。
6-4	暗渠水路工 (既製コンクリート管渠、 函築)	基準高、延長、中心 線のズレ	6-1 に準ずる。
6-5	ライニング水路工 (連節ブロック、コンクリ ートマット)	基準高、幅、法長、 延長、中心線のズレ	6-1 に準ずる。
6-6	集水枳工	基準高、幅、高さ、 厚さ	6-1 に準ずる。
7. 橋梁工 (下部工)			
7-1	橋台工(躯体)	基準高、厚さ、天端 幅、敷幅、高さ、胸 壁の高さ、天端長、 敷長、胸壁間距離、 支間長及び中心線 の変位	出来形管理図書、監督職員立会確認 資料及び工事写真により確認する ほか、1 工事につき 1 箇所以上を検 測する。
7-2	橋脚工	基準高、厚さ、天幅、 敷幅、高さ、天端長、 敷長、橋脚中心間距 離、支間長及び中心 線の変位	7-1 に準ずる。
7-3	橋脚工 (ラーメン式)	基準高、厚さ、天端 幅、敷幅、高さ、長 さ、橋脚中心間距 離、支間長及び中心 線の変位	7-1 に準ずる。

工種	項目	検査内容	検査基準
(上部工)			
7-4	床版工	基準高、幅、厚さ、鉄筋の有効高、鉄筋のかぶり、鉄筋間隔	1 工事につき 1 箇所以上を検測するほか、出来形管理図書、監督職員立会確認資料及び工事写真により確認する。
7-5	支承工 (鋼製)	高さ、橋軸方向ズレ、中心間隔、水平度	必要に応じて検測するほか、出来形管理図書、監督職員立会確認資料及び工事写真等により確認する。
7-6	伸縮装置工 (鋼フィンガージョイント)	高さ、表面の凹凸、歯咬合部の高低差、縦横方向間隔、仕上げ高さ	7-5 に準ずる。
7-7	地覆工	幅、高さ、有効幅	1 工事につき 1 箇所以上を検測するほか、出来形管理図書、監督職員立会確認資料及び工事写真により確認する。
7-8	桁製作工 (PC、鋼製、RC)	幅、高さ、桁長、曲り、ソリ	7-7 に準ずる。
7-9	仮組立	全長、支間長、主桁主構の中心距離・通り・そり・出入差・鉛直度、継手部隙間、主桁の組立高さ	7-7 に準ずる。
7-10	塗装 (任意仮設除く)	塗膜厚	7-7 に準ずる。
8. 仮設工			
8-1	仮締切工 (鋼矢板、H 鋼杭)	基準高、変位、根入長	必要に応じて検測するほか、出来形管理図書、監督職員立会確認資料及び工事写真等により確認する。
8-2	土止、落石防止柵工	高さ、延長	8-1 に準ずる。
8-3	地中連続壁工	基準高、連壁の長さ、変位、壁体長	8-1 に準ずる。
9. 舗装工			
9-1	表層 (アスファルト、コンクリート舗装)	厚さ、幅、平坦性	1 工事につき 1 箇所以上を検測するほか、出来形管理図書、監督職員立会確認資料及び工事写真により確認する。

工種	項目	検査内容	検査基準	
9	9-2	上層路盤工 (AS 安定、セメント安定、粒調)	厚さ、幅	必要に応じて検測するほか、出来形管理図書、監督職員立会確認資料及び工事写真等により確認する。 9-2 に準ずる。
	9-3	下層路盤工 (アスファルト、コンクリート舗装)	基準高、厚さ、幅	
	9-4	路面切削工	厚さ、幅、延長	
	9-5	オーバーレイ工	厚さ、幅、延長、平坦性	
	9-6	路側防護策工 (ガードレール等)	基礎、高さ、延長	
	10	ダム工		
フィルダム工				
10-1		コア盛立工	基準高、外側境界線	1 工事につき 1 箇所以上を検測するほか、出来形管理図書、監督職員立会確認資料及び工事写真により確認する。
10-2		フィルター盛立工	基準高、外側境界線、盛立幅	10-1 に準ずる。
10-3		ロック盛立工	基準高、外側境界線	10-1 に準ずる。
10-4		洪水吐	基準高、ジョイント間隔、幅、厚さ、長さ、リフト高	10-1 に準ずる。
コンクリートダム工				
10-5		本体工	天端高、天端幅、ジョイント間隔、リフト高、堤幅、堤長	1 工事につき 1 箇所以上を検測するほか、出来形管理図書、監督職員立会確認資料及び工事写真により確認する。
10-6	水叩工	天端高、ジョイント間隔、幅、長さ	必要に応じて検測するほか、出来形管理図書、監督職員立会確認資料及び工事写真等により確認する。	
10-7	副ダム工	天端高、ジョイント間隔、リフト高、堤幅、堤長	10-6 に準ずる。	
10-8	導流壁工	天端高、ジョイント間隔、リフト高、長さ、厚さ	10-6 に準ずる。	

工種	項目	検査内容	検査基準	
11 河川、治山、砂防 治山及び こ砂防 ダム工	11-1 本體工 (コンクリート)	基準高、天端幅、堤幅、水通し幅、堤長	1 工事につき 1 箇所以上を検測するほか、出来形管理図書、監督職員立会確認資料及び工事写真により確認する。	
	11-2 本體工 (鋼製不透過型)	(水通し部) 堤高、長さ、幅、下流側倒れ(軸部)、軸高、幅	1 1 - 1 に準ずる。	
	11-3 本體工 (鋼製透過型)	堤高、長さ、幅、下流側倒れ、袖高、幅	1 1 - 1 に準ずる。	
	11-4 側壁工	基準高、天端幅、長さ	必要に応じて検測するほか、出来形管理図書、監督職員立会確認資料及び工事写真等により確認する。	
	11-5 水叩工	基準高、幅、厚さ、延長	1 1 - 4 に準ずる。	
	11-6 魚道工	基準高、幅、高さ、厚さ、延長	1 1 - 4 に準ずる。	
	根固工	11-7 根固ブロック、捨石工	基準高、幅、厚さ、延長	1 1 - 4 に準ずる。
		11-8 沈床工	基準高、幅、延長	1 1 - 4 に準ずる。
	樋門、樋管工	11-9 本體、翼壁、水叩工	基準高、幅、高さ、厚さ、延長	1 工事につき 1 箇所以上を検測するほか、出来形管理図書、監督職員立会確認資料及び工事写真により確認する。
		11-10 階段工	幅、高さ、段数、長さ	必要に応じて検測するほか、出来形管理図書、監督職員立会確認資料及び工事写真等により確認する。

工種	項目	検査内容	検査基準
床固工	11-11 本土工、垂直壁工	基準高、天端幅、堤幅、水通し幅	11-10に準ずる。
護岸基礎工	11-12 捨石工	基準高、天端幅・天端延長、法長	必要に応じて検測するほか、出来形管理図書、監督職員立会確認資料及び工事写真等により確認する。
	11-13 現場打コンクリート 法止工	基準高、幅、高さ、延長	11-12に準ずる。
法覆護岸工	11-14 カゴマット、ふとん ガゴ工	高さ、延長	11-12に準ずる。
	11-15 じゃかご工	法長、延長	11-12に準ずる。
	11-16 接続ブロック工	法長、延長	11-12に準ずる。
斜面对策工	11-17 山腹明暗渠工	基準高、幅、高さ、厚さ、深さ、延長	1工事につき1箇所以上を検測するほか、出来形管理図書、監督職員立会確認資料及び工事写真により確認する。
	11-18 集排水ボアリング工	削孔位置、削孔深さ、せん孔方向	11-17に準ずる。
	11-19 集水井工	基準高、偏心量、長さ、巻立幅と厚さ	11-17に準ずる。
12 トシ補工	12-1 ロックボルト	位置間隔、角度、深さ、孔径、突出量	必要に応じて検測するほか、出来形管理図書、監督職員立会確認資料及び工事写真等により確認する。
	12-2 吹付コンクリート	厚さ	12-1に準ずる。
	12-3 覆工	基準高、幅、高さ、厚さ、延長	12-1に準ずる。
	12-4 坑門工	基準高、幅、高さ、延長	12-1に準ずる。
13 上下水道工	管渠開削工	基準高、中心線の変位、勾配、総長	必要に応じて検測するほか、出来形管理図書、監督職員立会確認資料及び工事写真等により確認する。
	13-1		
	13-2 推進工	基準高、中心線の変位、勾配、総長	13-1に準ずる。

工種	項目	検査内容	検査基準	
14 港湾、漁港 海岸	13-3	シールド工	基準高、中心線の変位、勾配、延長、覆工厚	13-1に準ずる。
	13-4	人孔工	基準高、壁厚、内径、深度	13-1に準ずる。
	14-1	浚渫工	基準高	1工事につき1箇所以上を検測するほか、出来形管理図書、監督職員立会確認資料及び工事写真により確認する。
	14-2	捨石工	基準高、天端幅、法長、延長	必要に応じて検測するほか、出来形管理図書、監督職員立会確認資料及び工事写真等により確認する。
	ブロック工	(根固、消波)	幅、高さ、長さ、製作個数	14-2に準ずる。
	14-3	ブロック製作工	基準高、天端幅、法長、法線ズレ	14-2に準ずる。
	14-4	ブロック据付工		
	ケーソン工			
	14-5	ケーソン製作工	高さ、幅、長さ、壁厚、底版厚、フーチング高さ、対角線長	1工事につき1箇所以上を検測するほか、出来形管理図書、監督職員立会確認資料及び工事写真により確認する。
	14-6	ケーソン据付工	法線ズレ、据付目地間隔、天端高、延長	必要に応じて検測するほか、出来形管理図書、監督職員立会確認資料及び工事写真等により確認する。
	堤体上部工	(場所打コンクリート工)		
	14-7	防波堤	基準高、幅、高さ、法線ズレ、延長	1工事につき1箇所以上を検測するほか、出来形管理図書、監督職員立会確認資料及び工事写真により確認する。
	14-8	直立堤工、離岸堤(消波堤、消波工)	基準高、幅、高さ、法線ズレ、延長	14-7に準ずる。

工種	項目	検査内容	検査基準
その他構造物	14-9 岸壁、物揚場	基準高、天端幅、厚さ、法線ズレ	1 工事に付き 1 箇所以上を検測するほか、出来形管理図書、監督職員立会確認資料及び工事写真により確認する。
	14-10 船揚場	基準高、長さ、億、厚さ	1 4 - 9 に準ずる。
	14-11 バラペット工	基準高、幅、高さ、法線ズレ、延長	1 4 - 9 に準ずる。
	14-12 天端被覆工 (コンクリート、アスファルト)	基準高、幅、厚さ、基礎厚、延長	1 4 - 9 に準ずる。
	14-13 矢板及び杭式護岸工 (窮製、コンクリート製)	基準高、法線ズレ、傾斜、延長	1 4 - 9 に準ずる。
	14-14 付属施設工 (係船柱等)	基準高、中心間隔、法線ズレ、幅、長さ	必要に応じて検測するほか、出来形管理図書、監督職員立会確認資料及び工事写真等により確認する。
	15 管水路工		
15-1	コンクリート二次製品	基準高、ジョイント間隔、ゴム輪位置、中心線のズレ	必要に応じて検測するほか、出来形管理図書、監督職員立会確認資料及び工事写真等により確認する。
15-2	鋳鉄管、強化プラスチック複合管	基準高、ジョイント間隔、ゴム輪位置、中心線のズレ	1 5 - 1 に準ずる。
15-3	硬質塩化ビニル管	基準高、埋設深、中心線のズレ	1 5 - 1 に準ずる。
15-4	鋼管	基準高、中心線の幅、厚さ	1 5 - 1 に準ずる。
16 頭首工			
16-1	本體工	基準高、幅、厚さ、高さ、長さ	必要に応じて検測するほか、出来形管理図書、監督職員立会確認資料及び工事写真等により確認する。
16-2	覆床ブロック工	基準高、面積	1 6 - 1 に準ずる。

工種	項目	検査内容	検査基準
17 ほ場整備工 客土工	17-1 表土扱い	厚さ	1 工事につき 1 箇所以上を検測するほか、出来形管理図書、監督職員立会確認資料及び工事写真により確認する。
	17-2 基盤整地、田面整	基準高、均平度	1 7 - 1 に準ずる。
	17-3 畦畔工	高さ、幅	必要に応じて検測するほか、出来形管理図書、監督職員立会確認資料及び工事写真等により確認する。
	17-4 道路工（砂利道）	幅、厚さ	1 7 - 3 に準ずる。
	17-5 客土、耕土搬入を含む	厚さ	1 7 - 3 に準ずる。
18 暗渠排水工	18-1 吸水渠 （湧水処理を含む）	深さ、間隔、延長	必要に応じて検測するほか、出来形管理図書、監督職員立会確認資料及び工事写真等により確認する。
	18-2 集水渠（支線） 導水渠（幹線）	深さ、延長	1 8 - 1 に準ずる。
19 その他の 構造物		基準高、幅、厚さ、 高さ、深さ、法長、 長さ等	同種構造物の検査内容に照らして 適宜決定する。

(3) 品質検査基準

工種	検査内容	検査方法
材料	(1)品質及び形状は、設計図書等と対比して適切か。	(1) 観察又は品質証明書により検査する。 (2) 場合により実測する。
基礎工	(1)支持力は、設計図書等と対比して適切か。 (2)基礎の位置、上部との接合等は適切か。	(1) 主に施工管理記録及び観察により検査する。 (2) 場合により実測する。
土工	(1)土質、岩質は、設計図書等と一致しているか。 (2)支持力又は密度は設計図書等と対比して適切か。	
無筋、鉄筋コンクリート	コンクリートの強度、スランプ、塩化物総量値、アルカリ骨材反応対策等は、設計図書等と対比して適切か。	
構造物の機能	構造物又は付属設備等の性能は、設計図書等と対比して適切か。	主に実際に操作して検査する。
この基準によるほか、工事対応共通仕様書の品質管理基準等にてらして適宜実施する		

土木工事検査技術基準（標準例）

1. 目 的

この基準は、〇〇農政局請負契約等検査要領第 12 条の規定に基づいて、土木工事の検査に必要な技術的事項を定め、以って、検査の適切な実施を図ることを目的とする。

2. 適 用

この基準は、〇〇農政局の所掌する直轄土地改良事業における請負工事等に係る既済部分検査及び完成検査に適用する。

3. 検査の内容

検査は、当該工事の出来高を対象として、関係書類に基づき、工事の実施状況、出来形及び品質について、合否の判定を行うものとする。

- (1) 工事の実施状況の検査は、出来形管理、品質管理その他の実施状況に関する各種の記録（写真による記録を含む）と、契約書、仕様書、図面、その他の関係書類を対比し、別表第 1 により行うものとする。
- (2) 工事の出来形及び品質の検査は、原則として、実施について行うものとし、位置、出来形寸法、品質及び出来ばえについて、契約書、仕様書、図面、その他関係書類と対比して別表第 2 により行うものとする。
- (3) 工事の出来高数量は、工事出来形及び品質の検査の結果に基づき、出来形図及び出来形数量計算書により確認するものとする。

4. 検査の合格又は不合格の判定の基準及び不合格の場合における処置は次の各号によるものとする。

(1) 合 格

- ア 測定値がすべて別表に定める規格値を満足し、かつ 5 個の測定値の平均 \bar{X}_5 が判定値を満足する場合。
- イ 測定値の一部が規格値の上限値を越えているが、構造及び機能に支障ないと判断される場合。

(2) 不合格

測定値が前項各号に該当しない場合。

(3) 不合格の場合の処理

前項に該当する場合は、契約担当官等に報告するものとする。

別表第1

項 目	関 係 書 類	内 容
工事の管理状況	契約書、仕様書、設計図、 工事打合簿、施工管理記 録、その他	協議事項の処理内容、管理手順、施工 管理記録の整理状況、測定値と規格値 との関係、管理結果の工事への反映状 況
貸与品及び支給品	支給、受領、使用、精算、 返納等の夫々の関係書 類	支給、受領、使用、保管、精算及び返 納の処理状況
貸与設備及び貸与 機械	貸与規程	使用、受領、使用状況、保管、整備及 び返納の処理状況
工事材料 解体材及び発生材	仕様書、材料検査簿、解 体及び発生材調書	工事材料の検査状況 解体及び発生材料の処理状況

別表第2 出来形検査基準

工 種		検 査 内 容	規 格 値 $P_0 = 0.13$ (mm)
1 共 通 工 事	1. 掘 削	基 準 高	± 100 (河川土工 ± 100 ⊖ 200)
		幅	⊖ 150
		法 長	法長 5 m未満 ⊖ 200 " 5 m以上 ⊖ 4%
		施 工 延 長	⊖ 200
	2. 盛 土	基 準 高	± 100
		幅	⊖ 150
		法 長	法長 5 m未満 ⊖ 100 " 5 m以上 ⊖ 2%
		施 工 延 長	⊖ 200
	3. 石 積 工 ブロック積工 石 張 工 ブロック張工 (河川護岸は除く)	基 準 高	⊕ 65 ⊖ 40
		厚 さ	石面より裏込コンクリート背面まで ⊖ 50 石面より裏込材料背面まで ⊖ 100
		法 長	法長 2 m未満 ⊖ 40 " 2 m以上 ⊖ 75
		施 工 延 長	⊖ 0.1% ただし、延長 10m未満 ⊖ 50 10m以上 50m未満 ⊖ 100 50m以上 200m未満 ⊖ 200
		4. 基礎杭打工	基 準 高
		偏 心	1) 木杭 225 2) コンクリート杭 D/4 かつ 及び鋼管杭 100 以内 3) 場所打ち杭 100 4) 深礎杭 150

判 定 値 $P_0=0.13\%$ $P_1=5.0\%$ $\alpha=5\%$ \bar{X}_5 $\beta=10\%$ (mm)	検 査 の 対 象	摘 要
$\oplus 25 (\oplus 25 \ominus 50)$ $\ominus 38$ $\ominus 50$ $\ominus 1\%$	基準高、幅、法長については施工延長おおむね 500～600mにつき1箇所以上測定する。 ただし、施工延長500m未満は2箇所測定する。 箇所単位のもの適宜測定する。	原則として実測、 場合により施工管理 記録による。
$\oplus 25$ $\ominus 38$ $\ominus 25$ $\ominus 0.5\%$	同 上	同 上
$\oplus 16 \ominus 10$ $\ominus 13$ $\ominus 25$ $\ominus 10$ $\ominus 19$	基準高、厚さ、法長については施工延長おおむね 200～300mにつき1箇所以上測定する。 ただし、施工延長200m未満は2箇所測定する。 箇所単位のもの適宜測定する。	同 上
$\oplus 19 \ominus 11$ $\oplus 11$	基準高、偏心については施工本数おおむね 200 ～300本につき1本以上測定する。 ただし、施工本数200本未満は2本測定する。	同 上 D = 杭径

工 種		検 査 内 容	規 格 値 $P_0 = 0.13$ (mm)	
1 共 通 工 事	5. 矢板打工 (矢板護岸を含む)	基 準 高	⊕ 45	
		中心線のズレ	⊕ 100	
		施 工 延 長	⊖ 0.1% ただし、延長 200m未満 ⊖ 200	
	6. オープンケーソン	基 準 高	⊕ 100	
		厚 さ	⊖ 20	
		幅	⊖ 50	
		高 さ	⊖ 100	
		長 さ	⊖ 50	
		偏 位	300	
	7. コンクリート吹付工 モルタル吹付工	吹 付 厚 さ	設計厚さ 5 cm未満	⊖ 10
			〃 5 cm以上	⊖ 20
			凹凸の最小吹付厚は設計の 50%、平均厚は設計以上	
	8. 栗石基礎 砕石基礎 砂 基 盤 均しコンクリート	厚 さ	⊖ 50 (⊖ 20)	
		幅	⊖ 200 (⊖ 100)	
		施 工 延 長	⊖ 0.2% ただし、延長 50m未満 ⊖ 100	
	9. コンクリート 付帯構造物 コンクリート 基礎 〃 側溝 〃 管渠 横断構造物 コンクリート擁壁 その他上記に準 ずるもの	基 準 高	⊕ 45	
		厚 さ	部材厚 30 cm未満	⊖ 20
			〃 30 cm以上	⊖ 25
		幅	⊖ 30	
		高 さ	2 m未満	⊖ 30
2 m以上			⊖ 45	
施 工 延 長	⊖ 0.1% ただし、延長 2 m未満 10m 〃 50m 〃 200m 〃	⊖ 30 ⊖ 50 ⊖ 100 ⊖ 200		

判 定 値 \bar{X}_5 $P_0=0.13\%$ $P_1=5.0\%$ $\alpha=5\%$ $\beta=10\%$ (mm)	検 査 の 対 象	摘 要
⊕ 11	基準高、中心線のズレについては施工延長おおむね 200～300mにつき 1 箇所以上測定する。 ただし、施工延長 200m未満は 2 箇所測定する。	原則として実測、 場合により施工管理 記録による。
⊕ 25 ⊖ 5 ⊖ 12 ⊖ 25 ⊖ 12	基準高、厚さ、幅、高さ、長さについては構造図 の寸法標示箇所を適宜測定する。	同 上
⊖ 3 ⊖ 5	吹付厚さについては施工面積おおむね 3,000～ 6,000 m ² につき 1 箇所の割合で測定する。 ただし、施工面積 3,000 m ² 未満は 2 箇所測定す る。	同 上 施工端部、岩等の 突出部の特殊な場合 は適用しない。
⊖ 13 (⊖ 5) ⊖ 50 (⊖ 25)	厚さ、幅については施工延長おおむね 500～600 mにつき 1 箇所以上測定する。 ただし、施工延長 500m未満は 2 箇所測定する。	厚さにおける () 内は、均しコンクリ ートの場合であり、 幅における ()内は、 砂基礎及び均しコン クリートの場合であ る。 原則として実測、 場合により施工管理 記録による。
⊕ 11 ⊖ 5 ⊖ 6 ⊖ 8 ⊖ 8 ⊖ 11	基準高、厚さ、幅、高さについては施工延長おお むね 200～300mにつき 1 箇所以上測定する。 ただし、施工延長 200m未満は 2 箇所測定する。 箇所単位のものは適宜測定する。	原則として実測、 場合により施工管理 記録による。

工 種		検 査 内 容	規 格 値 $P_0 = 0.13$ (mm)
1 共 通 工 事	10. 精度を要するもの 分水工計量部 ゲート戸当部 橋台沓部	基 準 高	⊕ 20
		厚 さ	⊕ 20
		幅	⊕ 10
		高 さ	⊕ 10
		長 さ	⊕ 10
	11. U 字 溝 U字フリューム ベンチフリューム	基 準 高	⊕ 40
		中 心 線 の ズ レ	⊕ 50
		施 工 延 長	⊖ 0.1% ⊖ 200 ただし、延長 200m未満
	12. 土 水 路	基 準 高	⊕ 100
		幅	⊖ 75
		高 さ	⊖ 75
		施 工 延 長	⊖ 0.2% ⊖ 400 ただし、延長 200m未満

判 定 値 \bar{X}_5 $P_0=0.13\%$ $P_1=5.0\%$ $\alpha=5\%$ $\beta=10\%$ (mm)	検 査 の 対 象	摘 要
⊕ 5	構造図の寸法標示箇所を適宜測定する。	原則として実測、場合により施工管理記録による。
⊕ 5		
⊕ 3		
⊕ 3		
⊕ 3		
⊕ 10	基準高、中心線のズレについては施工延長おおむね500～600mにつき1箇所以上測定する。 ただし、施工延長500m未満は2箇所測定する。	同 上
—		
⊕ 25	基準高、幅、高さについては施工延長おおむね500～600mにつき1箇所以上測定する。 ただし、施工延長500m未満は2箇所測定する。	同 上
⊖ 19		
⊖ 19		

工 種		検 査 内 容	規 格 値 $P_0 = 0.13$ (mm)
2 法 面 保 護 工 事	1. 金網張工 植生ネット張工 むしろ張工	面 積	施工面積 \geq 設計面積
		アンカーピン数	設計値に対し $\ominus 3$ 本/10 m ²
		網の重ね合わせ幅	金網 5 cm以上 植生ネット 5 cm以上 むしろ 3 cm以上
	2. 種子吹付工	面 積	施工面積 \geq 設計面積
	3. 客土吹付工	面 積	施工面積 \geq 設計面積
		厚 さ	平均厚さ \geq 設計厚さ ただし、吹付面に凸凹がある場合の最小吹付厚 は設計厚の50%以上
	4. 中・厚層基材吹付工	面 積	施工面積 \geq 設計面積
		厚 さ	平均厚さ \geq 設計厚さ 測定値は設計厚5 cm未満 $\ominus 10\%$ " 5 cm以上 $\ominus 20\%$ ただし、吹付面に凸凹がある場合の最小吹付厚 は設計厚の50%以上
	5. 吹付砕工	梁 延 長	施工延長 \geq 設計延長
		梁 間 隔	$\oplus L/10$
		梁 断 面	$\ominus 20$

判 定 値 \bar{X}_5 $P_0=0.13\%$ $P_1=5.0\%$ $\alpha=5\%$ $\beta=10\%$ (mm)	検 査 の 対 象	摘 要
	アンカーピン数、網の重ね合わせ幅については施工面積1,000~2,000 m ² につき1箇所測定する。 ただし、施工面積1,000~2,000 m ² 未満は2箇所測定する。	原則として実測、場合により施工管理記録による。
	厚さについては施工面積2,000 m ² につき1箇所測定する。 ただし、施工面積2,000 m ² 未満は2箇所測定する。	同 上
	厚さについては施工面積1,000 m ² につき1箇所測定する。 ただし、施工面積1,000 m ² 未満は2箇所測定する。	同 上
⊕ L/40 ⊖ 5	梁間隔、梁断面については施工面積1,000 m ² につき1箇所測定する。 ただし、施工面積1,000 m ² 未満は2箇所測定する。	同 上

工 種		検 査 内 容	規 格 値 $P_0 = 0.13$ (mm)
3 ほ 場 整 備 工 事	1. 表 土 扱 い	厚 さ	⊖ 20%
	2. 基 盤 整 地 田 面 整 地	基 準 高	指定したとき ⊕ 150
		均 平 度	⊕ 50
	3. 畦 畔 工	高 さ	⊖ 50
		幅	⊖ 50
	4. 道 路 工 (砂 利 道)	基 準 高	指定したとき ⊕ 150
		厚 さ	⊖ 45
		幅	⊖ 150
		施 工 延 長	⊖ 0.2% ただし、延長 200m未満 ⊖ 400
	4 暗 渠 排 水 工 事	1. 吸 水 渠	布 設 深
間 隔			⊕ 750
施 工 延 長			⊖ 0.2% ただし、延長 500m以下 ⊖ 1,000
2. 集水渠 (支線) 導水渠 (幹線)		布 設 深	⊖ 75
		施 工 延 長	⊖ 0.2% ただし、延長 500m以下 ⊖ 1,000

判 定 値 \bar{X}_5 $P_0=0.13\%$ $P_1=5.0\%$ $\alpha=5\%$ $\beta=10\%$ (mm)	検 査 の 対 象	摘 要
⊖ 5%	厚さについては1ha 当たりおおむね3点測定する。	原則として実測、場合により施工管理記録による。
—	基準高、均平度については1ha 当たりおおむね3点測定する。	同 上
⊖ 13	高さ、幅については施工延長おおむね2,000mにつき1箇所以上測定する。	同 上
⊖ 13		
⊕ 38	基準高、厚さ、幅については幹線道路施工延長500mにつき1箇所以上測定する。 支線道路は施工延長おおむね2,000mにつき1箇所以上測定する。	同 上
⊖ 12		
⊖ 38		
⊖ 19	布設深、間隔についてはおおむね10本につき1本の割合で次により測定する。 上、下流端の2箇所、ただし、1本の布設長がおおむね100m以上のときは、中間点を加えた3箇所。	同 上
⊕ 190		
⊖ 19	布設深については施工延長おおむね500mにつき1箇所以上測定する。	同 上

工 種		検 査 内 容	規 格 値 $P_0 = 0.13$ (mm)
5	1. スプリンクラー	埋 設 深	⊖ 50
6 畑 地 か ん が い 施 設 工 事 農 用 地 造 成 工 事	1. 耕土掘り起し	耕 起 深	果樹 ⊖ 75
			野菜 ⊖ 15
	2. テラス (階段畑)	法 勾 配	—
			幅
		耕 起 幅	指定したとき ⊖ 150
		側 溝 幅	⊖ 75
		側 溝 高 さ	指定したとき ⊖ 75
	3. 道 路 工 (耕 作 道)	幅	⊖ 150
		厚 さ	⊖ 45
		側 溝 幅	⊖ 75
		側 溝 高 さ	指定したとき ⊖ 75
	4. 土 壤 改 良	p H 測 定	指定したとき ⊕ 0.5
	5. 改 良 山 成	基 準 高	指定したとき ⊕ 300
		法 勾 配	—

判 定 値 \bar{X}_5 $P_0=0.13\%$ $P_1=5.0\%$ $\alpha=5\%$ $\beta=10\%$ (mm)	検 査 の 対 象	摘 要
-	埋設深については構造図の寸法標示箇所を適宜測定する。	原則として実測、場合により施工管理記録による。
⊖ 19 ⊖ 4	耕起深についてはおおむね1ha 当たり1箇所の割合で測定する。	同 上
- ⊖ 38 ⊖ 38 ⊖ 19 ⊖ 19	法勾配、幅、耕起幅、側溝幅についてはテラス延長おおむね1,000mにつき1箇所以上測定する。	同 上
⊖ 38 ⊖ 12 ⊖ 19 ⊖ 19	法勾配、幅、厚さ、側溝幅、側溝高さについては施工延長おおむね1,000mにつき1箇所以上測定する。	同 上
-	pH測定についてはおおむね10ha 当たり1箇所の割合で測定する。	同 上
-	基準高についてはおおむね1ha 当たり1箇所の割合で測定する。	同 上
	法勾配については施工面積おおむね1,000㎡当たり1箇所の割合で測定する。	切土部のみ対象とする。

工 種		検 査 内 容		規 格 値 $P_0 = 0.13$ (mm)	
7 農 道 工 事	1. 路 盤 工	基 準 高		下層	± 50
		厚 さ		下層	⊖ 50
				上層	⊖ 30
		幅			⊖ 50
		中心線のズレ			± 100
	施 工 延 長			⊖ 0.2%	
			ただし、延長 150m未満	⊖ 100	
	2. コンクリート舗装工 アスファルト舗装工	厚 さ		コンクリート舗装	⊖ 10
				アスファルト舗装各層	⊖ 10
				〃 全層	⊖ 15
		幅			⊖ 30
		中心線のズレ			± 50
		施 工 延 長			⊖ 0.1%
			ただし、延長 150m未満	⊖ 150	
	平 坦 性		As 舗装		
			3mプロフィルメータ	$\delta = 2.40$ mm以内	
			直読式の標準偏差	$\delta = 1.75$ mm以内	
			Co 舗装標準偏差	$\delta = 2.00$ mm以内	
	3. 敷 砂 利	幅			⊖ 100
		厚 さ			⊖ 45
施 工 延 長			⊖ 0.2%		
		ただし、延長 50m未満	⊖ 100		
4. 道路トンネル	支 保 工	間 隔			± 75
		幅			⊖ 70
	コ ン ク リ ー ト 覆 工	基 準 高			± 50
		厚 さ			⊖ 50
		幅			⊖ 70
		高 さ			⊖ 70
		中心線のズレ		直線部	± 100
				曲線部	± 150
		施 工 延 長			⊖ 0.1%
		ただし、延長 150m未満	⊖ 150		

判 定 値 $P_0 = 0.13\%$ $P_1 = 5.0\%$ $\alpha = 5\%$ \bar{X}_5 $\beta = 10\%$ (mm)	検 査 の 対 象	摘 要
⊕ 13 ⊖ 13 ⊖ 8 ⊖ 13 ⊕ 25	基準高、幅、中心線のズレについては施工延長 おおむね 500～600mにつき 1 箇所以上測定する。 ただし、施工延長 500m未満は 2 箇所測定する。	原則として実測、 場合により施工管理 記録による。
⊖ 3 ⊖ 3 ⊖ 4 ⊖ 8 ⊕ 13	幅、中心線のズレ、平坦性（直読式による場合） については施工延長おおむね 500～600mにつき 1 箇所以上測定する。 ただし、施工延長 500m未満は 2 箇所測定する。 厚さについては施工面積おおむね 1,000 m ² につ き 1 箇所の割合で測定する。 ただし、施工面積 1,000 m ² 未満は 2 箇所測定す る。	同 上 注：平坦性について 直読式の場合は 実測による。 プロフィールメー タの場合は施工 管理記録によ る。
⊖ 25 ⊖ 11	幅、厚さについては施工延長おおむね 500～600 mにつき 1 箇所以上測定する。 ただし、施工延長 500m未満は 2 箇所測定する。	原則として実測、 場合により施工管理 記録による。
⊕ 19 ⊖ 18	間隔、幅については適宜測定する。	
⊕ 13 ⊖ 13 ⊖ 18 ⊖ 18 直線部 ⊕ 25 曲線部 ⊕ 38	基準高、幅、高さについては施工延長おおむね 100～200mにつき 1 箇所以上測定する。 ただし、施工延長 100m未満は 2 箇所測定する。 厚さ、中心線のズレについては適宜測定する。	

工 種		検 査 内 容		規 格 値 $P_0 = 0.13$ (mm)
7 農 道 工 事	5. 道路トンネル (NATM)	支 保 工	間 隔	⊕ 75
			幅	⊖ 70
		吹付コンクリート厚		施工吹付厚 ≥ 設計吹付厚 ただし、良質な岩盤で施工端部、突出部等の 特殊な箇所は設計吹付厚の 1 / 3 以上
		コ ン ク リ ー ト 覆 工	基 準 高	⊕ 50
			厚 さ	⊖ 0
			幅	⊖ 50
			高 さ	⊖ 50
			中心線のズレ	直線部 ⊕ 100 曲線部 ⊕ 150
			施 工 延 長	⊖ 0.1% ただし、延長 150m未満 ⊖ 150

判定値 $P_0 = 0.13\%$ $P_1 = 5.0\%$ $\alpha = 5\%$ $\beta = 10\%$ \bar{X}_5 (mm)	検査の対象	摘要
\oplus 19	間隔、幅については適宜測定する。	
\ominus 18		
	基準高、幅、高さについては施工延長おおむね 100～200mにつき1箇所以上測定する。 ただし、施工延長100m未満は2箇所測定する。 厚さ、中心線のズレについては適宜測定する。	
\oplus 13		
\ominus 0		
\ominus 13		
\ominus 13		
直線部 \oplus 25 曲線部 \oplus 38		

工 種		検 査 内 容		規 格 値 $P_0 = 0.13$ (mm)			
8 水路 工事	1. 開水路 (現場打)	基準高		± 30			
		厚さ		- 20			
		幅		- 25			
		高さ		- 25			
		中心線のズレ		直線部	± 50		
				曲線部	± 100		
		施工延長		ただし、延長 150m未満		- 0.1%	- 150
	スパン長		直線部	± 20			
			曲線部	± 30			
	2. サイホン (現場打)		基準高		± 50		
			厚さ		- 20		
			幅		- 20		
			高さ		- 20		
			中心線のズレ		直線部	± 50	
					曲線部	± 100	
			施工延長		ただし、延長 150m未満		- 0.1%
	スパン長		直線部	± 20			
			曲線部	± 30			
	3. 暗渠		基準高		± 30		
			厚さ		- 20		
			幅		- 20		
			高さ		- 20		
			中心線のズレ		直線部	± 50	
					曲線部	± 100	
			施工延長		ただし、延長 150m未満		- 0.1%
	スパン長		直線部	± 20			
			曲線部	± 30			
	4. 水路トンネル		支保工	間隔		± 75	
幅				- 0 (- 40)			

判定値 $P_0 = 0.13\%$ $P_1 = 5.0\%$ $\alpha = 5\%$ \bar{X}_5 $\beta = 10\%$ (mm)	検査の対象	摘要
⊕ 8	基準高、厚さ、幅、高さについては施工延長お おむね 100~200mにつき 1箇所以上測定する。 ただし、施工延長 100m未満は 2箇所測定する。 中心線のズレについては適宜測定する。	原則として実測、場 合により施工管理記録 による。 スパンの標準 9 m と した場合。
⊖ 5		
⊖ 6		
⊖ 6		
直線部 ⊕ 13 曲線部 ⊕ 25		
直線部 ⊕ 5 曲線部 ⊕ 8		
⊕ 13	同上	同上
⊖ 5	同上	同上
⊖ 5		
⊖ 5		
直線部 ⊕ 13 曲線部 ⊕ 25		
直線部 ⊕ 5 曲線部 ⊕ 8		
⊕ 8		
⊖ 5		
⊖ 5		
⊖ 5		
直線部 ⊕ 13 曲線部 ⊕ 25		
直線部 ⊕ 5 曲線部 ⊕ 8		
⊕ 19	間隔、幅については適宜測定する。	() 内は C、D タイ プに適用する。
⊖ 0 (⊖ 10)		

工 種		検 査 内 容		規 格 値 $P_0 = 0.13$ (mm)	
8 水 路 工 事	4. 水路トンネル	コン ク リ ー ト 覆 工	基 準 高		⊕ 50
			厚 さ		⊖ 0
			幅		⊖ 40
			高 さ		⊖ 40
			中心線のズレ	直線部 曲線部	⊕ 100 ⊕ 150
			施工延長		⊖ 0.1% ただし、延長 150m未満 ⊖ 150
	5. 管水路 (コンクリート 二次製品) RC管 PC管		基 準 高		⊕ 30 被圧地下水のある場合 ⊕ 50
			中心線のズレ		⊕ 100
			ジョイント間隔		別表ア参照
			ゴム輪位置		別表エ参照
			施工延長		⊖ 0.1% ただし、延長 200m未満 ⊖ 200
	6. 管水路 (鋳鉄管、強化プ ラスチック複合 管)		基 準 高		⊕ 30 被圧地下水のある場合 ⊕ 50
			中心線のズレ		⊕ 100
			ジョイント間隔		別表イ及び別表ウ参照
			施工延長		⊖ 0.1% ただし、延長 200m未満 ⊖ 200
	7. 管水路 (硬質塩化ビニル 管)		基 準 高		⊕ 50
			埋 設 深		⊖ 50
			中心線のズレ		⊕ 120
			施工延長		⊖ 0.1% ただし、延長 200m未満 ⊖ 200
	8. 管水路 (鋼 管)		基 準 高		⊕ 30 被圧地下水のある場合 ⊕ 50
中心線のズレ				⊕ 45	
施工延長				⊖ 0.1% ただし、延長 200m未満 ⊖ 200	

判 定 値 \bar{X}_5 $P_0=0.13\%$ $P_1=5.0\%$ $\alpha=5\%$ $\beta=10\%$ (mm)	検 査 の 対 象	摘 要
⊕ 13 ⊖ 0 ⊖ 10 ⊖ 10 直線部 ⊕ 25 曲線部 ⊕ 38	基準高、幅、高さについては施工延長おおむね100～200mにつき1箇所以上測定する。 ただし、施工延長100m未満は2箇所測定する。 厚さ、中心線のズレについては適宜測定する。	
⊕ 8 ⊕ 13 ⊕ 25	基準高については施工延長おおむね500～600mにつき1箇所以上測定する。 ただし、施工延長500m未満は2箇所測定する。 中心線のズレ、ジョイント間隔、ゴム輪位置については適宜測定する。	原則として実測、場合により施工管理記録による。
⊕ 8 ⊕ 13 ⊕ 25	基準高については施工延長おおむね500～600mにつき1箇所以上測定する。 ただし、施工延長500m未満は2箇所測定する。 中心線のズレ、ジョイント間隔については適宜測定する。	同 上
⊕ 13 ⊖ 13 ⊕ 30	基準高、埋設深については施工延長おおむね500～600mにつき1箇所以上測定する。 ただし、施工延長500m未満は2箇所測定する。 中心線のズレについては適宜測定する。	同 上
⊕ 8 ⊕ 13	基準高については施工延長おおむね500～600mにつき1箇所以上測定する。 ただし、施工延長500m未満は2箇所測定する。 中心線のズレについては適宜測定する。	同 上

工 種	検 査 内 容	規 格 値 $P_0 = 0.13$ (mm)	
8 水 路 工 事	9. 管 水 路 (埋設とう性管)	<p>管種等の適用範囲は原則として下記による。</p> <p>J I S G 5526 (ダクティル鑄鉄管) J D P A G 1027 (農業用水用ダクティル鑄鉄管) J I S G 3443 (水輸送用塗覆装鋼管)</p> <p>J I S A 5350 (強化プラスチック複合管) F R P M K 111 (強化プラスチック複合管)</p>	
	た わ み 率	締固めなし	⊕ 5%
	締固めⅠ	⊕ 5%	
	締固めⅠ (礫質土)	⊕ 5%	
	締固めⅡ	⊕ 5%	
10. 管 水 路 基 礎 (砂 基 礎 等)	高 さ	⊕ 30	
	幅	⊖ 100	
11. コンクリート二 次製品水路 (コンクリート積 ブロック、鉄筋 コンクリート柵 渠)	基 準 高	⊕ 50	
	幅	⊖ 40	
	高 さ	⊖ 40	
	中心線のズレ	直接部 曲線部	⊕ 50 ⊕ 100
	施 工 延 長	ただし、延長 150m未満	⊖ 0.1% ⊖ 150
12. コンクリート二 次製品水路 (コンクリート二 次製品大型フリ ューム水路、鉄 筋コンクリート L形水路)	基 準 高	⊕ 30	
	厚 さ	⊖ 20	
	幅	⊖ 25	
	中心線のズレ	直接部 曲線部	⊕ 50 ⊕ 100
	施 工 延 長	ただし、延長 150m未満	⊖ 0.1% ⊖ 150
13. ライニング水路 (連節ブロック、 コンクリート マット)	基 準 高	⊕ 75	
	幅	⊖ 75	
	法 長	法長 2 m未満 " 2 m以上	⊖ 50 ⊖ 100
	施 工 延 長	ただし、延長 150m未満	⊖ 0.1% ⊖ 150

判定値 $P_0 = 0.13\%$ $P_1 = 5.0\%$ $\alpha = 5\%$ \bar{X}_5 $\beta = 10\%$ (mm)	検査の対象	摘要								
	施工延長おおむね 500～600mにつき1箇所以上測定する。 ただし、施工延長500m未満は2箇所測定する。	原則として実測、場合により施工管理記録による。 締固め程度は次のとおりである。 <table border="1" data-bbox="1142 640 1401 931"> <tr> <td>締固めの程度</td> <td>仕上りの程度</td> </tr> <tr> <td>締固めなし</td> <td>締った状態を指しいわゆる膨軟状態ではない</td> </tr> <tr> <td>締固めⅠ</td> <td>締固め度の85%以上</td> </tr> <tr> <td>締固めⅡ</td> <td>締固め度の90%以上</td> </tr> </table>	締固めの程度	仕上りの程度	締固めなし	締った状態を指しいわゆる膨軟状態ではない	締固めⅠ	締固め度の85%以上	締固めⅡ	締固め度の90%以上
締固めの程度	仕上りの程度									
締固めなし	締った状態を指しいわゆる膨軟状態ではない									
締固めⅠ	締固め度の85%以上									
締固めⅡ	締固め度の90%以上									
⊕ 8	施工延長おおむね 500～600mにつき1箇所以上測定する。 ただし、施工延長500m未満は2箇所測定する。	施工管理記録による。								
⊖ 25										
⊕ 13	基準高、幅、高さについては施工延長おおむね100～200mにつき1箇所以上測定する。 ただし、施工延長100m未満は2箇所測定する。 中心線のズレについては適宜測定する。	原則として実測、場合により施工管理記録による。 幅、高さは、組立水路には適用しない。								
⊖ 10										
⊖ 10										
直線部 ⊕ 13										
曲線部 ⊕ 25										
⊕ 8	基準高、厚さ、幅については施工延長おおむね100～200mにつき1箇所以上測定する。 ただし、施工延長100m未満は2箇所測定する。 中心線のズレについては適宜測定する。	原則として実測、場合により施工管理記録による。 厚さ、幅は鉄筋コンクリートI形水路についてのみ測定する。								
⊖ 5										
⊖ 6										
直線部 ⊕ 13										
曲線部 ⊕ 25										
—	基準高、幅、法長については施工延長おおむね100～200mにつき1箇所以上測定する。 ただし、施工延長100m未満は2箇所測定する。	原則として実測、場合により施工管理記録による。 布設時の値である。								
—										
⊖ 13										
⊖ 25										

工 種		検 査 内 容	規 格 値 $P_0 = 0.13$ (mm)
9 河 川 護 岸 工 事	1. コンクリート 法覆工 アスファルト 法覆工	基 準 高	⊕ 45
		厚 さ	厚さ 10 cm未満 ⊖ 20 " 10 cm以上 ⊖ 30
		法 長	法長 2 m未満 ⊖ 50 " 2 m以上 ⊖ 100
		施 工 延 長	⊖ 0.1% ただし、延長 150m未満 ⊖ 150

判 定 値 \bar{X}_5 $P_0=0.13\%$ $P_1=5.0\%$ $\alpha=5\%$ $\beta=10\%$ (mm)	検 査 の 対 象	摘 要
⊕ 11	基準高、厚さ、法長については施工延長おおむね 500～600mにつき 1 箇所以上測定する。 ただし、施工延長 500m未満は 2 箇所測定する。	原則として実測、場合により施工管理記録による。
⊖ 5		
⊖ 8		
⊖ 13		
⊖ 25		

工 種		検 査 内 容		規 格 値 $P_0 = 0.13$ (mm)						
10 フ ィ ル ダ ム 工 事	1. 監 査 廊 (暗渠タイプ)	基 準 高			⊕	30				
		厚 さ			⊖	20				
		幅			⊖	25				
		高 さ			⊖	40				
		中 心 線 の ズ レ		直線部	⊕	75				
				曲線部	⊕	150				
		ス パ ン 長		直線部	⊕	20				
			曲線部	⊕	30					
	施 工 延 長			⊖	0.1%					
			ただし、延長 150m未満	⊖	150					
	2. 堤 体 盛 立	ゾ ー ン 幅	遮水ゾーン		(l_1)	⊖	0	⊕	500	
			フィルターゾ ー ン		中心線より	(l_2)	⊖	0	⊕	500
					ゾーン有効幅				⊖	0
			トランシジョン ゾ ー ン		(l_3)	⊖	500	⊕	1,000	
	3. 洪 水 吐		基 準 高			⊕	30			
			厚 さ			⊖	20			
			幅			⊖	25			
			高 さ			⊖	25			
			中 心 線 の ズ レ		直線部	⊕	50			
					曲線部	⊕	100			
			ス パ ン 長		直線部	⊕	20			
		曲線部	⊕	30						
施 工 延 長			⊖	0.1%						
		ただし、延長 150m未満	⊖	150						

判 定 値 \bar{X}_5	検 査 の 対 象	摘 要
$P_0=0.13\%$ $P_1=5.0\%$ $\alpha=5\%$ $\beta=10\%$ (mm)	基準高、幅、高さについては施工延長おおむね 100mにつき1箇所以上測定する。 ただし、施工延長100m未満は2箇所測定する。 厚さ、中心線のズレについては適宜測定する。	原則として実測、 場合により施工管理 記録による。
⊕ 8		
⊖ 5		
⊖ 6		
⊖ 10		
直線部 ⊕ 19		
曲線部 ⊕ 38		
直線部 ⊕ 5		
曲線部 ⊕ 8		
⊖ 0 ⊕ 125	ズーン幅については施工延長 50~100mにつき 1箇所以上測定する。	同 上
⊖ 0 ⊕ 125	ただし、施工延長 100m未満は2箇所測定する。	
⊖ 0		
⊖ 125 ⊕ 250		
⊖ 0 ⊕ 250		
⊖ 0		
⊕ 8	基準高、幅、高さについては施工延長おおむね 100mにつき1箇所以上測定する。	同 上
⊖ 5	ただし、施工延長 100m未満は2箇所測定する。	
⊖ 6	厚さ、中心線のズレについては適宜測定する。	
⊖ 6		
直線部 ⊕ 13		
曲線部 ⊕ 25		
直線部 ⊕ 5		
曲線部 ⊕ 8		

工 種		検 査 内 容	規 格 値 $P_0 = 0.13$ (mm)	
11 橋 梁 工 事	1. 橋 台 工	天 端 長	⊖ 50	
		敷 長	⊖ 50	
		敷 幅	⊖ 50	
		高 さ	⊖ 50	
		控 壁 の 厚 さ	⊖ 20	
		胸 壁 間 距 離	⊕ 30	
		中 心 線 の ズ レ	⊕ 50	
		橋 台 沓 部	「1 共通工事の100精度を要するもの」の項に定めるところによる。	
	2. 橋 脚 工 (張出式 重力式 半重力式)	基 準 高	⊕ 20	
		天 端 長	⊖ 50	
		敷 長	⊖ 50	
		天 端 幅	⊖ 20	
		敷 幅	⊖ 50	
		高 さ	⊖ 50	
		橋 脚 中 心 間 距 離	⊕ 30	
		中 心 線 の ズ レ	⊕ 50	
		3. 橋 脚 工 (ラーメン式)	基 準 高	⊕ 20
	天 端 長		⊖ 20	
	天 端 幅		⊖ 20	
	中 間 幅		⊖ 20	
	基 礎 幅		⊖ 50	
	高 さ		⊖ 50	
	厚 さ		⊖ 20	
	橋 脚 中 心 間 距 離		⊕ 30	
	中 心 線 の ズ レ		⊕ 50	
	4. コンクリート桁 (ポストテンション桁)		幅	上幅 ⊕ 10 ⊖ 5 下幅 ⊕ 5
		高 さ	⊕ 10 ⊖ 5	
		桁 長	⊕ 15	
		横方向の最大曲がり	10.5m 未満 10.5m 以上	1.5L-6 10

判 定 値 \bar{X}_5	検 査 の 対 象	摘 要
$P_0 = 0.13\%$ $P_1 = 5.0\%$ $\alpha = 5\%$ $\beta = 10\%$ (mm)	天端長、敷長、敷幅、高さ、控壁の厚さ、胸壁間距離 については構造図の寸法標示箇所を適宜測定する。 中心線のズレについては適宜測定する。	原則として実測、 場合により施工管理 記録による。 2 スパン以上の場 合の胸壁間距離は2 及び3 橋脚工の橋脚 中心間距離による。
同 左	同 左	
$\oplus 5$ $\ominus 13$ $\ominus 13$ $\ominus 5$ $\ominus 13$ $\ominus 13$ $\oplus 8$ $\oplus 13$	基準高、天端長、敷長、天端幅、敷幅、高さ、 橋脚中心間距離については施工基数おおむね5 基につき1基以上測定する。 ただし、施工基数5基未満は1基測定する。 中心線のズレについては適宜測定する。	原則として実測、 場合により施工管理 記録による。
$\oplus 5$ $\ominus 5$ $\ominus 5$ $\ominus 5$ $\ominus 13$ $\ominus 13$ $\ominus 5$ $\oplus 8$ $\oplus 13$	基準高、天端長、天端幅、中間幅、基礎幅、高 さ、厚さ、橋脚中心間距離については施工基数お おむね5基につき1基以上測定する。 ただし、施工基数5基未満は1基測定する。 中心線のズレについては適宜測定する。	同 上
$\oplus 3 \quad \ominus 2$ $\oplus 2$ $\oplus 3 \quad \ominus 2$ $\oplus 4$	幅、高さ、桁長、横方向の最大曲がりについては施工 本数おおむね10~15本につき1本以上測定する。 ただし、施工本数10本未満は2本測定する。	同 上

工 種		検 査 内 容	規 格 値 $P_0 = 0.13$ (mm)
11 橋 梁 工 事	5. 鉄筋コンクリート床版工	基 準 高	⊕ 20
		幅	⊕ 30
		厚 さ	⊕ 20 ⊖ 10
	6. 鉄筋コンクリート高欄及び地覆工	高 欄 幅	⊖ 20
		高 欄 高 さ	⊖ 30
		地 覆 幅	⊖ 20
		地 覆 高 さ	⊖ 20
	12 頭 首 工 事	1. 本 体	基 準 高
幅			天端幅等 ⊖ 30 エプロン部 ⊖ 60
厚 さ			導流壁、エプロン部等 ⊖ 30
高 さ			導流壁等 ⊖ 30
長 さ			導流壁、エプロン部等 ⊖ 100
2. 護床ブロック (異形ブロック)		基 準 高	⊕ 150
		面 積	⊖ 0.2%
13 海 岸 河 川 工 事	1. 捨 石 工 消波ブロック工	基 準 高	⊖ 300
		幅	捨石工は特別仕様書による。 ⊖ 300

判 定 値 \bar{X}_5 $P_0=0.13\%$ $P_1=5.0\%$ $\alpha=5\%$ $\beta=10\%$ (mm)	検 査 の 対 象	摘 要
⊕ 5	基準高、幅については施工数5径間につき1箇所以上測定する。 ただし、施工数5径間未満は1箇所測定する。 厚さについては施工面積おおむね100㎡につき1箇所の割合で測定する。 ただし、施工面積100㎡未満は2箇所測定する。	原則として実測、 場合により施工管理 記録による。 コンクリート橋に 適用する。
⊕ 8		
⊕ 5 ⊖ 3		
⊖ 5	幅、高さについては施工数5径間につき1箇所以上測定する。 ただし、施工数5径間未満は1箇所測定する。	原則として実測、 場合により施工管理 記録による。
⊖ 8		
⊖ 5		
⊖ 5		
⊕ 8	基準高、幅、厚さ、高さ、長さについては構造 図の寸法標示箇所を適宜測定する。	同 上
⊖ 8		
⊖ 15		
⊖ 8		
⊖ 8		
⊖ 25		
⊕ 38	基準高については施工面積500㎡につき1箇所の割合で測定する。 ただし、施工面積500㎡未満は2箇所測定する。	同 上
⊖ 75	基準高、幅については施工延長おおむね500～600mにつき1箇所以上測定する。 ただし、施工延長500m未満は2箇所測定する。	同 上
⊖ 75		

工 種		検 査 内 容	規 格 値 $P_0 = 0.13$ (mm)
14 た め 池 工 事	1. 堤 体 工	基 準 高	⊕ 100
		堤 幅	⊖ 100
		法 長	⊖ 100
		施 工 延 長	⊖ 200
	2. 洪水吐工	基 準 高	⊕ 30
		厚 さ	⊕ 20
		幅	⊕ 30
		高 さ	⊕ 30
		中 心 線 の ズ レ	直線部 ⊕ 50 曲線部 ⊕ 100
		施 工 延 長	⊖ 150
		ス パ ン 長	直線部 ⊕ 20 曲線部 ⊕ 30
	3. 樋 管 工	基 準 高	⊕ 30
		厚 さ	⊖ 20
		幅	⊖ 20
		高 さ	⊖ 20
		中 心 線 の ズ レ	直線部 ⊕ 50 曲線部 ⊕ 100
		施 工 延 長	⊖ 150

判定値 $P_0=0.13\%$ $P_1=5.0\%$ $\alpha=5\%$ $\beta=10\%$ \bar{X}_5 (mm)	検査の対象	摘要
⊕ 25	線的なものについては施工延長おおむね 20mにつき 1箇所割合で測定する。 上記未満は2箇所測定する。	1. 鋼土の幅は盛土高 1m毎に管理する。 2. 測定は原則として、水平距離とするが、法長の場合は斜距離とする。 3. 出来形測定と写真は同一箇所で行う。 4. 出来形図は横断面図面を利用して作成する。
⊖ 25		
⊖ 25		
⊖ 25		
⊕ 8	基準高、厚さ、幅、高さ、中心線のズレについては施工延長 1 スパンにつき 1 箇所割合で測定する。 箇所単位のものについては適宜構造図の寸法表示箇所を測定する。	1. スパン長の標準を 9mとした場合。
⊕ 5		
⊕ 6		
⊕ 8		
直線部 ⊕ 13 曲線部 ⊕ 25		
直線部 ⊕ 5 曲線部 ⊕ 8	基準高、厚さ、幅、高さ、中心線のズレについては施工延長 10mにつき 1 箇所割合で測定する。 ジョイント間隔については、1本毎に測定する。 箇所単位のものについては適宜構造図の寸法表示箇所を測定する。	1. 基準高(V)は管底を原則とする。 2. コンクリート二次製品使用の場合である。 3. 底樋がトンネルの場合は、土木工事施工管理基準 20 水路工事の 40 水路トンネルに準ずる。 4. 斜樋等付帯構造物は土木工事施工管理基準 10 共通工事の 90 コンクリート付帯構造物に準ずる。ただし、基準高(V)は、取水孔(ゲート中心)の標高とし、高さ(H)は斜面直角方向とする。
⊕ 8		
⊖ 5		
⊖ 5		
⊖ 5		
直線部 ⊕ 13 曲線部 ⊕ 25		

別表ア 管水路（コンクリート二次製品）のジョイント間隔規格値

(単位：mm)

J I S A 5372 RC管					J I S A 5373 PC管				
呼び径 (mm)	標準値	規格値				呼び径 (mm)	標準値	規格値	
		良質地盤		軟弱地盤					
150	6	+10	-6	+5	-6		-		-
200	6	+10	-6	+5	-6		-		-
250	6	+10	-6	+5	-6		-		-
300	6	+9	-6	+4	-6		-		-
350	6	+9	-6	+4	-6		-		-
400	8	+9	-8	+3	-8		-		-
450	8	+9	-8	+3	-8		-		-
500	8	+9	-8(-5)	+3	-8(-5)	500	8	+16	-5
600	8	+12	-8(-5)	+5	-8(-5)	600	10	+18	-7
700	8	+10	-8(-5)	+4	-8(-5)	700	10	+18	-7
800	8	+12	-8(-5)	+5	-8(-5)	800	10	+18	-7
900	8	+15	-8(-5)	+7	-8(-5)	900	10	+18	-7
1,000	10	+18	-10(-7)	+8	-10(-7)	1,000	12	+21	-9
1,100	10	+19	-10(-7)	+9	-10(-7)	1,100	12	+21	-9
1,200	10	+21	-10(-7)	+11	-10(-7)	1,200	12	+21	-9
1,350	10	+23	-10(-7)	+12	-10(-7)	1,350	12	+21	-9
1,500	8	+15	-8	+7	-8	1,500	14	+24	-11
1,650	8	+15	-8	+7	-8	1,650	14	+24	-11
1,800	8	+15	-8	+7	-8	1,800	14	+24	-11
2,000	8	+15	-8	+7	-8	2,000	14	+24	-11
2,200	8	+15	-8	+7	-8	※2,100	15	+23	-12
2,400	10	+15	-10	+7	-10	※2,200	15	+23	-12
2,600	10	+15	-10	+7	-10	※2,300	15	+23	-12
2,800	10	+15	-10	+7	-10	※2,400	15	+23	-12
3,000	10	+15	-10	+7	-10				

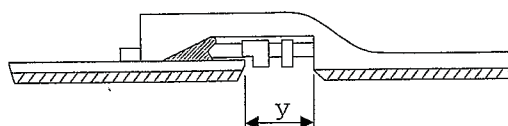
- 注) 1. ※印の呼び径はJ I S規格外であり、参考値である。
 2. 規格値は埋戻し後の値であり、原則として4箇所のうち1箇所でもこの値を超えてはならない。
 3. 埋戻し後の測定は、原則として呼び径700mm以下の測定は必要ない。
 4. ()内の数値は、土木工事等共通仕様書9-15条によるスペーサ用ゴムを添付した場合のものである。
 5. 原則として実測、場合により施工管理記録による。

別表イ 管水路（ダクタイル鋳鉄管）のジョイント間隔規格値

（単位：mm）

規 格 呼び径 (mm)	JDPA		JIS G5526及び JDPAG1027		JIS G 5526			JIS G5526及び JDPAG1027	
	A 形		K 形		U 形			T 形	
	規 格 値		規 格 値		標準値	規 格 値		規 格 値	
75	+19	0	+19	0	—	—	—	+16	0
100	+19	0	+19	0	—	—	—	+16	0
150	+19	0	+19	0	—	—	—	+16	0
200	+19	0	+19	0	—	—	—	+14	0
250	+19	0	+19	0	—	—	—	+14	0
300	+19	0	+19	0	—	—	—	+24	0
350	+31	0	+31	0	—	—	—	+24	0
400	—	—	+31	0	—	—	—	+24	0
450	—	—	+31	0	—	—	—	+24	0
500	—	—	+31	0	—	—	—	+30	0
600	—	—	+31	0	—	—	—	+30	0
700	—	—	+31	0	105	+35	-5	+30	0
800	—	—	+31	0	105	+35	-5	+30	0
900	—	—	+31	0	105	+35	-5	+40	0
1,000	—	—	+36	0	105	+35	-5	+40	0
1,100	—	—	+36	0	105	+35	-5	+40	0
1,200	—	—	+36	0	105	+35	-5	+50	0
1,350	—	—	+36	0	105	+35	-5	+50	0
1,500	—	—	+36	0	105	+35	-5	+60	0
1,600	—	—	+40	0	115	+36	-5	+70	0
1,650	—	—	+45	0	115	+36	-5	+70	0
1,800	—	—	+45	0	115	+36	-5	+80	0
2,000	—	—	+50	0	115	+36	-5	+90	0
2,100	—	—	+55	0	115	+36	-5	—	—
2,200	—	—	+55	0	115	+36	-5	—	—
2,400	—	—	+60	0	115	+36	-5	—	—
2,600	—	—	+70	0	130	+36	-5	—	—

- 注) 1. 規格値は埋戻し後の値であり、原則として4箇所のうち1箇所でもこの値を超えてはならない。
 2. 埋戻し後の測定として、呼び径700mm以下の測定は必要ない。
 3. U形管の標準値は、下図の寸法yである。



4. 原則として実測、場合により施工管理記録による。

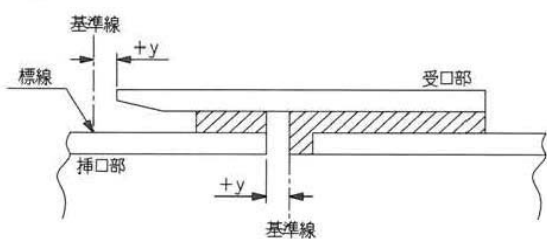
別表ウ 管水路(強化プラスチック複合管)ジョイント間隔規格値

(単位:mm)

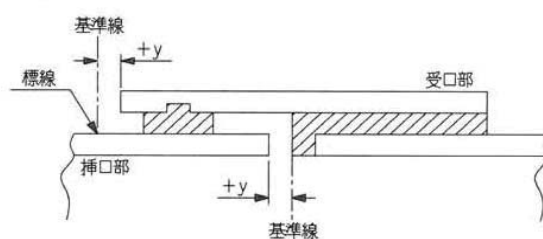
規格	JIS A 5350				
	B形、C形及びT形				
	呼び径 (mm)	標準値	規格値		
良質地盤			軟弱地盤		
200	0	+33	0	+22	0
250	0	+33	0	+22	0
300	0	+38	0	+25	0
350	0	+38	0	+25	0
400	0	+43	0	+28	0
450	0	+43	0	+28	0
500	0	+53	0	+35	0
600	0	+53	0	+35	0
700	0	+53	0	+35	0
800	0	+53	0	+35	0
900	0	+53	0	+35	0
1,000	0	+53	0	+35	0
1,100	0	+53	0	+35	0
1,200	0	+53	0	+35	0
1,350	0	+53	0	+35	0
1,500	0	+53	0	+35	0
1,650	0	+80	0	+53	0
1,800	0	+80	0	+53	0
2,000	0	+95	0	+63	0
2,200	0	+95	0	+63	0
2,400	0	+113	0	+75	0
2,600	0	+113	0	+75	0
2,800	0	+128	0	+85	0
3,000	0	+128	0	+85	0

注) 1.規格値は埋戻し後の値であり、原則として4箇所のうち1箇所でもこの値を超えてはならない。
2.埋戻し後の測定は、原則として呼び径699mm以下の測定は必要ない。

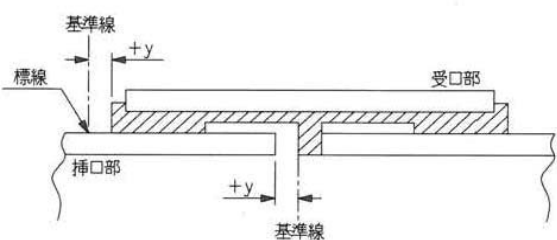
B形



T形

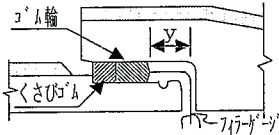
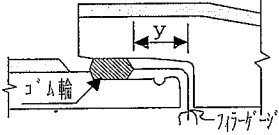


C形



別表エ 管水路（コンクリート二次製品）のゴム輪位置規格値

(単位：mm)

規格	J I S A 5333 P C管					
	標準値	規格値	標準値	規格値	標準値	規格値
呼び径 (mm)						
900	50	- 9	60	- 9	18	-10
1,000	65	- 9	70	- 9	20	-10
1,100	65	- 9	70	- 9	20	-10
1,200	65	- 9	70	- 9	20	-10
1,350	65	- 9	70	- 9	20	-10
1,500	85	- 9	75	- 9	22	-10
1,650	85	- 9	75	- 9	22	-10
1,800	85	- 9	75	- 9	22	-10
2,000	85	- 9	75	- 9	22	-10
※2,100	90	-10	90	-10	23	-11
※2,200	100	-10	90	-10	23	-11
※2,300	100	-10	90	-10	23	-11
※2,400	100	-10	90	-10	23	-11
製造方式	遠心力方式		ロール転圧方式		遠心力方式	
測定方法	RO形			SL形		
						

- 注) 1. ※印の呼び径はJ I S規格外であり、参考値である。
 2. 規格値は接合時の値であり、4箇所のうち1箇所でもこの値を超えてはならない。
 3. 接合時に、規格値を超えた場合は再度接合を行うこととする。
 4. 上表はS形P C管のRO形及びSL形継手に適用する。

土木工事検査技術基準の判定方法（参考）

1. 判定値とは

抜取検査において抜き取った5個の平均値が判定値以内であれば、そのロットが合格であることを保証する必要な合否の判定基準である。

判定値は、J I S Z 9003 計量基準型一回抜取検査方法の標準偏差既知でロットの不良率を保証する場合で決定している。

2. 合否の判定方法

(1) 判定値が $\ominus 0$ の場合

個々の測定値は規格値と比較し、その平均値は判定値と比較し、合否の判定を行う。平均値は $\ominus 0$ 以上でなければならない。

(2) 規格値 $\ominus 0$ 、判定値が $\ominus 0$ の場合（管理基準値も $\ominus 0$ ）

個々の測定値は規格値と比較し、その平均値もまた判定値と比較し、合否の判定を行う。設計値に対して $\ominus 0$ は認めない。

(3) 判定値に表示がない場合

個々の測定値は規格値と比較し、その合否の判定を行う。

(4) 規格値と判定値に表示がない場合（管理基準値は有り）

規格値がないのは、検査項目として重要なものではない場合が一般的であり、検査の場合には拘束する項目ではない。

(5) (1)～(4)を除き、判定値に表示がある場合

無作為抽出された5個の平均を判定値との比較で合否の判定を行う。検査対象からして5個に満たない場合は、個々の測定値と規格値の比較により合否の判定を行う。

(6) 不可視部分の検査

検査時に不可視部分又は可視部分でも、検査職員による測定、又は確認が困難と判断される部分の出来形や品質については、監督職員の測定あるいは確認データ（記録写真を含む）及び施工管理の資料により検査する。

(7) 判定値を満足しない場合

追加検測又は施工管理データの審査により判断する。

第 6 項 施工管理記録様式

目 次

様 式	名 称	頁
	(出来形管理関係)	
1	出来形管理図表 品質管理図表 (表紙)	227
2-1	出来形管理図表	228
2-2	度数表	229
3-1	測定結果一覧表	230
3-2	鋼管溶接測定結果一覧表	231
3-3	鋼管溶接、塗覆装点検表	232
3-4	管水路ジョイント間隔測定結果一覧表	233
3-5	埋設とう性管たわみ量管理表	234
3-6	鉄筋組立検査結果一覧表	235
4	杭打ち成績表	236
	(品質管理関係)	
5-1	$\bar{X}-R$ 管理データシート	237
5-2	$\bar{X}-R$ 管理データシート	238
5-3	$\bar{X}-R$ 管理図	239
6-1	$X-R_s-R_m$ 管理データシート	240
6-2	$X-R_s-R_m$ 管理データシート	241
7	$X-R_s-R_m$ 管理図	242
8	工事アルバム	243

(出来形管理関係)

様式 1

平成 年度	工事
出来形管理図表	
品質管理図表	
種 目	_____

事業所	受注会社名

注) 1. 出来形(品質)管理図表は、本表紙様式により、工種毎に綴るものとする。ただし、小規模工事については、監督職員の承認を得て、全工種分を一括綴り
とすることができる。

2. 種目は、基準高、厚さ、幅等と記入する。

埋設とう性管たわみ量管理表

工事名 _____

受注会社名 _____

管種(長さ) _____

測定者 _____ 印

測定位置 (管番号)	管据付時				管頂埋戻し時				埋戻し完了時				D+t(mm) (内径)(管厚)
	D _U mm	たわみ率 %	D _h mm	たわみ率 %	D _U mm	たわみ率 %	D _h mm	たわみ率 %	D _U mm	たわみ率 %	D _h mm	たわみ率 %	

たわみ率の計算

$$\frac{\Delta X}{2R} \times 100(\%)$$

$$\Delta X = [2R - (D_U + t)] \text{ 又は } [2R - (D_h + t)]$$

2R: 管厚中心直径
t: 管厚

- 注) 1. マーキング位置における測定値を記入する。
 2. 測定については「土木工事施工管理基準」別表第1 直接測定による出来形管理 管水路工事 管水路(埋設とう性管)の測定基準による。
 3. 矢板引抜き時の測定は、「管頂埋戻し時」の欄に測定値を記入する。

(品質管理関係)

様式 5-1

X - R 管理データシート

工 事 名	受注会社名
工 種 名 (名 称)	測 定 者 印
項 目 名 (品 質 特 性)	作 成 者 印

設 計 基 準 値 A	規 格 値 限 界		測 定 単 位	日 標 準 量
	上 限	下 限		資 料 大 小 間 隔
	+	-		作 業 機 械 名

月 日	測 点	組 番 の 号	測 定 値			計 ΣX	平 均 値 \bar{X}	範 圍 R			
			X_1	X_2	X_3						
		1									
		2									
		3									
		4						平均	\bar{X}	R	\bar{R}
		5						累計			
小計								小計			
		6									
		7									
		8									
		9						平均	\bar{X}	R	\bar{R}
		10						累計			
小計								小計			
		11									
		12									
		13									
		14									
		15									
		16									
		17									
		18									
		19						平均	\bar{X}	R	\bar{R}
		20						累計			
小計								小計			

(注)

1. 管理限界線の引直しは、5-5-10-20方式による。
2. 21組から40組までは別のデータシートに記入する。以下、20組ごとに同様とする。

記 事

記 入 要 領

1. 「項目名」はコンクリート(セメントの物理試験)、道路工(含水量試験)等の品質特性を記入する。
2. 「月日」の欄は測定年月を記入する。
3. 「番号」の欄はSTA又はロット番号である。
4. 「測点」の欄は当該測点番号を記入する。

n	d_2	A_2	D_4
2	1.13	1.88	3.27
3	1.69	1.02	2.57
4	2.06	0.73	2.28
5	2.33	0.58	2.11

様式 5-3

Ⅹ - R 管理図

設計基準値	名	品質特性	測定単位	測定方法	作業機械名	工日	工事標準		名	事業所名	年月日
							規格限界	量			
							上限値	期間	自	至	年月日
							下限値		受注会社名		年月日
				試料			大きさ		現場代理人		印
							間隔		測定者		印
Ⅹ											
R											
組の番号											
記事											

注) 1.管理図は、別紙Ⅹ-R管理データシートから記入する。
 2.記事欄には、異常原因、その他必要事項を記入する。

X-Rs-Rm 管理データシート

名 称		工 事 名		測定	自	年 月 日
品質・特性		事業所名		期間	至	年 月 日
測定単位		日標準量		受注会社名		
規格 限界	上限値	試料	大きさ	現場代理人		印
	下限値		間隔	測定者		印
設計基準値		作業機械名		作成者		印

月日	試験 番号	測 定 値				計 Σ	平 均 値 \bar{X}	移 動 範 囲 R_s	測 定 値 内 囲 の 範 囲 R_m	$\bar{X} \pm E_2 \cdot \bar{R}_s =$			
		a	b	c	d					$D_4 \cdot \bar{R}_s =$			
	1								$D_4 \cdot \bar{R}_m =$				
	2									\bar{X}	\bar{R}_s	\bar{R}_m	
	3								平均	$\bar{X} =$	$\bar{R}_s =$	$\bar{R}_m =$	
	4								累計				
	5								小計				
	小計												
	6								$\bar{X} \pm E_2 \cdot \bar{R}_s =$				
	7								$D_4 \cdot \bar{R}_s =$ $D_4 \cdot \bar{R}_m =$				
	8								平均	$\bar{X} =$	$\bar{R}_s =$	$\bar{R}_m =$	
	小計								累計				
	小計								小計				
	9								$\bar{X} \pm E_2 \cdot \bar{R}_s =$				
	10								$D_4 \cdot \bar{R}_s =$				
	11								$D_4 \cdot \bar{R}_m =$				
	12								平均	$\bar{X} =$	$\bar{R}_s =$	$\bar{R}_m =$	
	13								累計				
	小計								小計				
	14								$\bar{X} \pm E_2 \cdot \bar{R}_s =$				
	15								$D_4 \cdot \bar{R}_s =$				
	16								$D_4 \cdot \bar{R}_m =$				
	17												
	18												
	19								平均	$\bar{X} =$	$\bar{R}_s =$	$\bar{R}_m =$	
	20								累計				
	小計								小計				
記 事									n	d_2	D_4	E_2	
									2	1.13	3.27	2.66	
									3	1.69	2.57	1.77	
									4	2.06	2.28	1.46	
									5	2.33	2.11	1.29	

注) 1. 規格限界、設計基準値は設計図書に定められた値を記入する。

2. 管理限界線の引直しは5-3-5-7-10-10-10方式による。

(備考) ----- 管理限界計算のための予備データの区間を示す。

----- 上記の管理限界を運用する区間を示す。

3. 以下、最近20個(平均値 \bar{x} を1個とする)のデータを用い、次の10個に対する管理限界とする。

様式 8

平成 年度

工事アルバム 冊

事業所

支 所

受注会社名

(測点No. ~No.) 測 定 者 印

月	日	工 種	記 事

- 注) 1. 標題には施工年度、工事名を記入し、1/3冊、2/3冊……と番号をつけ、当冊に収められている測点No.を()内に記入する。
2. 記事欄は撮影補足説明、整理及び保存番号、既済検査記録等主要な説明事項を記入する。
3. 本様式は、アルバムの表紙あるいは内紙に設けるものとする。