

令和6年度

在職者向け「技能向上訓練」受講者募集

機械加工科 コース名 NCプログラム基礎 NC旋盤編

NC旋盤で使用するNCプログラム(OKUMA製OSP)を基礎から学びます。

GコードやMコード等のNC言語や機械加工を行うためのNCプログラムの構成を中心に、3Dシミュレーションソフトによる工具軌跡等の検証を通し、NCプログラムを作成できる技能・技術を習得して頂くために開催します。



日時

令和6年

12月20日 **金** 12月21日 **土**

午前9時～午後4時 (6時間×2日間 計12時間)

場 所 宮城県立仙台高等技術専門校
機械エンジニア科実習場
仙台市宮城野区田子1-4-1◇駐車場あり

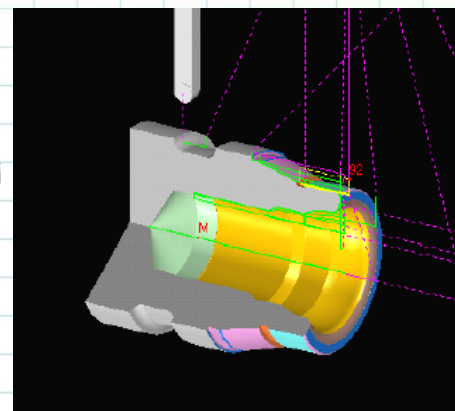
定 員 5名(先着順となります。)

受 講 料 無料

持 ち 物 作業服、筆記用具、関数電卓

申込期間 令和6年11月18日(月)から令和6年12月13日(金)まで
講習会当日の詳細スケジュールと持ち物は、受講が決定した方にご連絡いたします。

申込方法 受講申込書に必要事項を記入し、E-mailで
sdkogsn@pref.miyagi.lg.jpあてに送付して下さい。



お問い合わせ

宮城県立仙台高等技術専門校 TEL 022-258-1151

〒983-0021 仙台市宮城野区田子1-4-1 担当:菊地