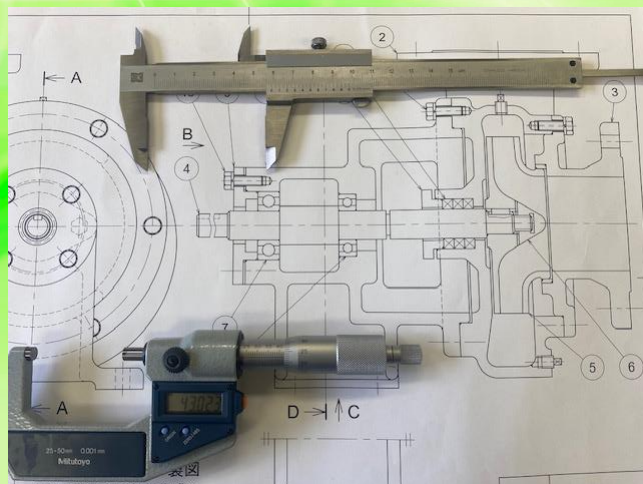


令和6年度

在職者向け「技能向上訓練」受講者募集

機械加工科 コース名 機械製図応用

生産技術者が扱う機械図面上で必要とされる幾何公差の概念について、三次元測定機を使用した測定実習と関連付けながら、習得して頂くために開催します。



令和7年

日時

1月17日 金 1月18日 土

午前9時～午後4時 (6時間×2日間 計12時間)

場 所 宮城県立仙台高等技術専門校
機械エンジニア科実習場
仙台市宮城野区田子1-4-1◇駐車場あり

定 員 5名(先着順となります。)

受 講 料 無料

持 ち 物 作業服、筆記用具、関数電卓

申込期間 令和6年12月16日(月)から令和7年1月10日(金)まで
講習会当日の詳細スケジュールと持ち物は、受講が決定した方にご連絡いたします。

申込方法 受講申込書に必要事項を記入し、E-mailで
sdkogsn@pref.miyagi.lg.jpあてに送付して下さい。



お問い合わせ

宮城県立仙台高等技術専門校 TEL 022-258-1151
〒983-0021 仙台市宮城野区田子1-4-1 担当:菊地