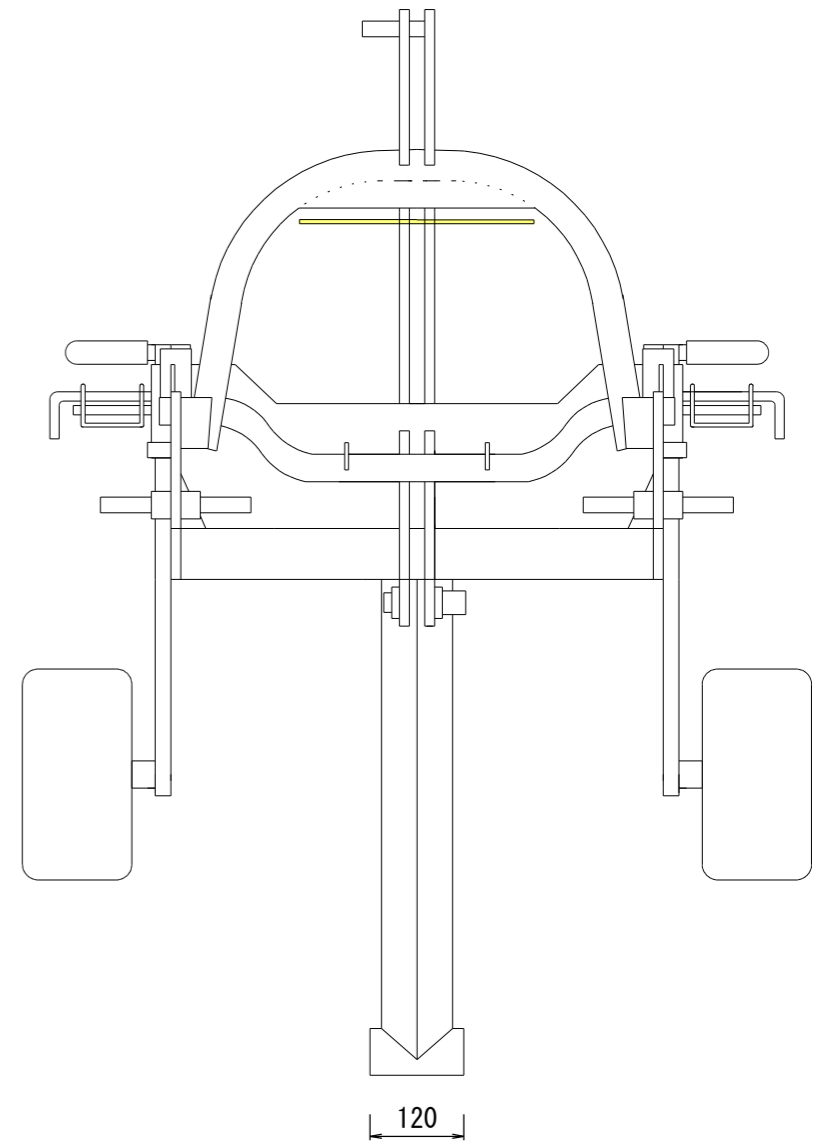
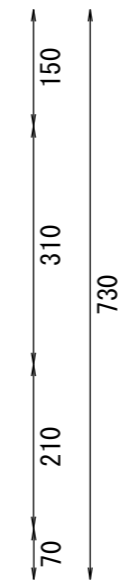


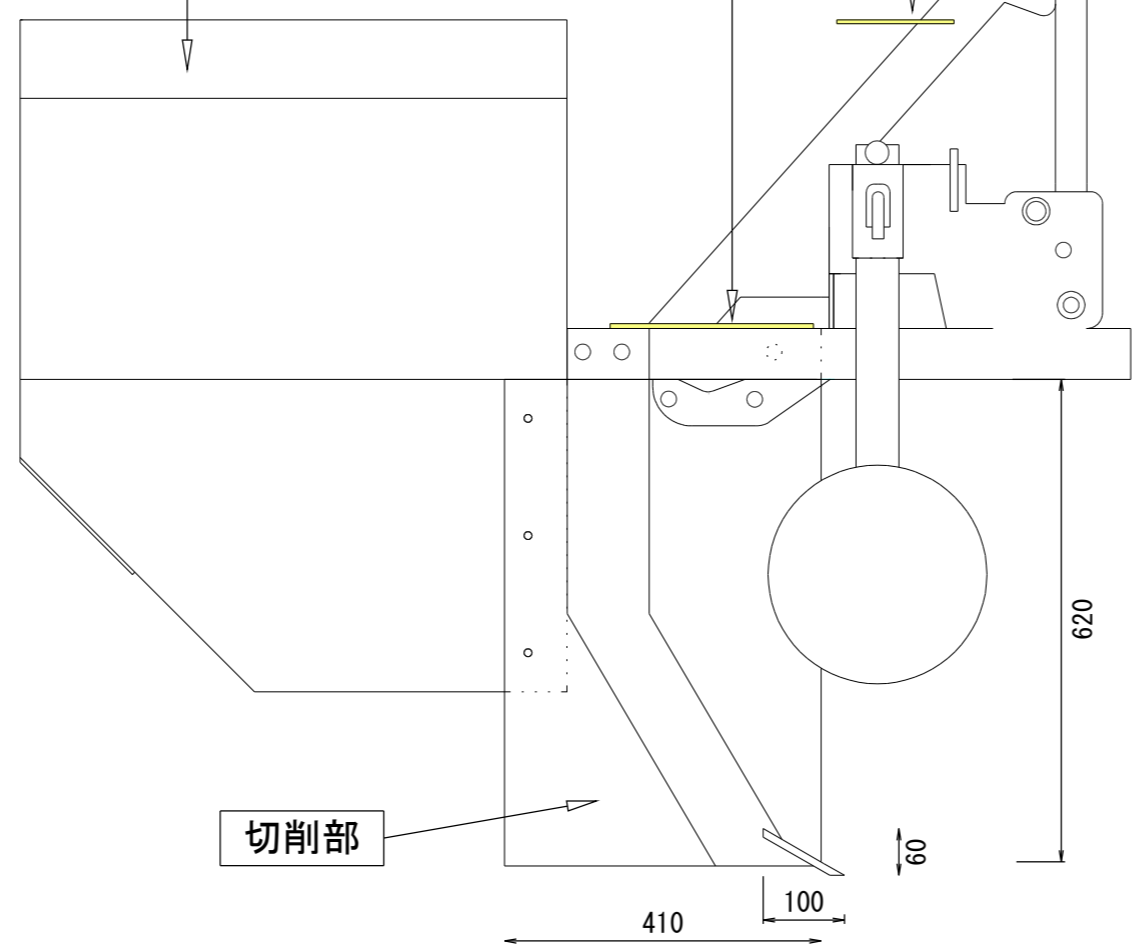
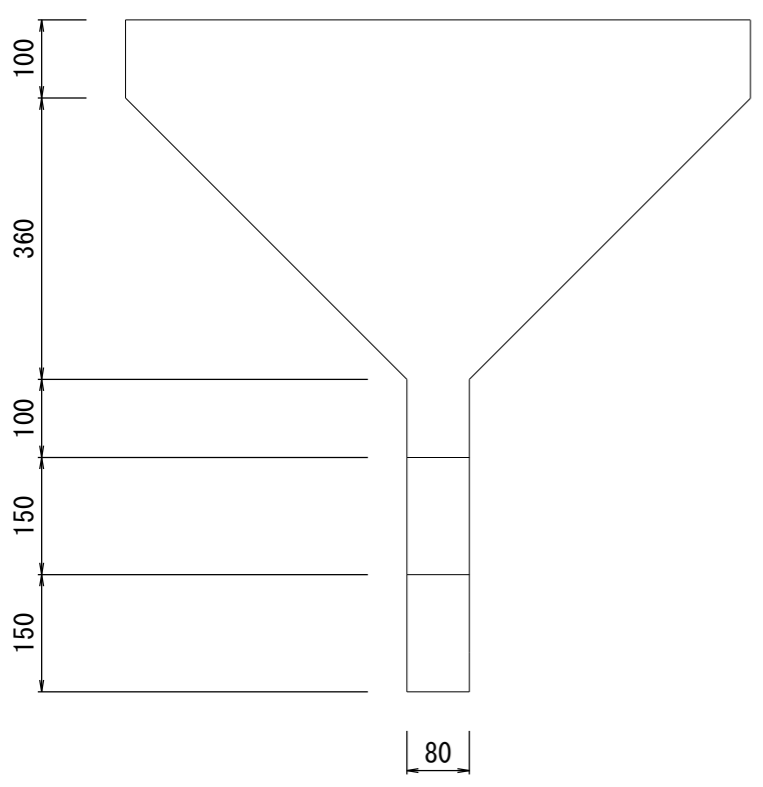
ホッパー部

ステップ部



主要資材・規格

- ホッパー部 SUS鋼板 t = 1.5mm
- 切削部 鋼板 t = 3.5mm, 8mm
- ステップ部 鋼板 t = 6mm, 11mm
- 縞鋼板 t = 3mm
- 前尾輪 (ロータリー用)
- トラクターヒッチ



切削部

