

「別記1」 建築物等区分表  
(第4条)

表1 建物区分

区 分	判 断 基 準
木造建物〔Ⅰ〕	土台、柱、梁、小屋組等の主要な構造部に木材を使用し、軸組（在来）工法により建築されている専用住宅、共同住宅、店舗、事務所、工場、倉庫等の建物で主要な構造部の形状・材種、間取り等が一般的と判断される平家建又は2階建の建物
木造建物〔Ⅱ〕	土台、柱、梁、小屋組等の主要な構造部に木材を使用し、軸組（在来）工法により建築されている劇場、映画館、公衆浴場、体育館等で主要な構造部の形状・材種、間取り等が一般的でなく、木造建物〔Ⅰ〕に含まれないと判断されるもの又は3階建の建物
木造建物〔Ⅲ〕	土台、柱、梁、小屋組等の主要な構造部に木材を使用し、ツーバイフォー工法又はプレハブ工法等軸組（在来）工法以外の工法により建築された建物
木造特殊建物	土台、柱、梁、小屋組等の主要な構造部に木材を使用し、軸組（在来）工法により建築されている神社、仏閣、教会堂、茶室、土蔵造等の建物で建築に特殊な技能を必要とするもの又は歴史的価値を有する建物
非木造建物〔Ⅰ〕	柱、梁等の主要な構造部が木材以外の材料により建築されている鉄骨造、鉄筋コンクリート造、鉄骨鉄筋コンクリート造、コンクリートブロック造等の建物
非木造建物〔Ⅱ〕	石造、レンガ造及びプレハブ工法により建築されている鉄骨系又はコンクリート系の建物

（注）建築設備及び建物附随工作物（テラス、ベランダ等建物と一体として施工され、建物の効用に寄与しているもの）は、建物の調査に含めて行うものとし、この場合の「建築設備」とは、建物と一体となって、建物の効用を全うするために設けられている、又は、建物の構造と密接不可分な関係にあるおおむね次に掲げるものをいう。

- 1 電気設備（電灯設備、動力設備、受・変電設備（キュービクル式受電設備を除く。）、太陽光発電設備（建材型）等）
- 2 通信・情報設備（電話設備、電気時計・放送設備、インターホン設備、警備設備、表示設備、テレビジョン共同受信設備等）
- 3 ガス設備
- 4 給・排水、衛生設備
- 5 空調（冷暖房・換気）設備
- 6 消火設備（火災報知器、スプリンクラー等）
- 7 排煙設備
- 8 汚物処理設備
- 9 煙突
- 10 運搬設備（昇降機、エスカレーター等。ただし工場、倉庫等の搬送設備を除く。）
- 11 避雷針

ただし、借家人等の建物所有者と異なる者の所有であり、かつ、容易に取り外しが行えるような場合は、この限りではない。

表2 工作物区分

区 分	判 断 基 準
機 械 設 備	<p>原動機等により製品等の製造又は加工等を行うもの、又は製造等に直接係わらない機械を主体とした排水処理施設等をいい、キュービクル式受変電設備、建築設備以外の動力設備、ガス設備、給・排水設備等の配管、配線及び機器類を含む。</p>
生 産 設 備	<p>当該設備が製品等の製造に直接・間接的に係わっているもの又は営業を行う上で必要となる設備で次に例示するもの等をいう。ただし、建物として取扱うことが相当と認められるものを除く。</p> <p>A 製品等の製造、育生、養殖等に直接係わるもの 園芸用フレーム、わさび畑、養殖池（場）（ポンプ配水設備を含む。）、牛、豚、鶏その他の家畜の飼育又は調教施設等</p> <p>B 営業を目的に設置されているもの又は営業上必要なもの テニスコート、ゴルフ練習場等の施設（上家、ボール搬送機又はボール洗い機等を含む。）、自動車練習場のコース、遊園地（公共的な公園及び当該施設に附帯する駐車場を含む。）、釣り堀、貯木場等</p> <p>C 製品等の製造、育生、養殖又は営業には直接的に係わらないが、間接的に必要となるもの 工場等の貯水池、浄水池（調整池及び沈澱池を含む。）、駐車場、運動場等の厚生施設等</p> <p>D 上記AからCまでに例示するもの以外で次に例示するもの コンクリート等の煙突、給水塔、規模の大きな貯水槽又は浄水槽、鉄塔、送電設備、飼料用サイロ、用水堰、橋、火の見櫓、規模の大きなむろ、炭焼釜等</p>
附 帯 工 作 物	<p>建物及び他の工作物区分に属するもの以外のすべてのものをいい、主として次に例示するものをいう。</p> <p>門、囲障、コンクリート叩き、アスファルト舗装通路、敷石、敷地内排水設備、給・排水設備、ガス設備、物干台（柱）、池等</p>
庭 園	<p>立竹木、庭石、灯籠、築山、池等によって造形されており、総合的美的景観が形成されているものをいう。</p>
墳 墓	<p>墓地として都道府県知事の許可を受けた区域又はこれと同等と認めることが相当な区域内に存する死体を埋葬し、又は焼骨を埋蔵する施設をいい、これに附随する工作物及び立竹木を含む。</p>

表 3 立竹木等区分

区 分	判 断 基 準
庭 木 等	<p>まつ、かや、まき、つばき等の立木で、観賞上の価値又は防風、防雪その他の効用を有する住宅、店舗、工場等の敷地に植栽されているもの（自生木を含み、庭園及び墳墓を構成するものを除く。）をいい、次に掲げる種別により区分する。</p> <p>A 観賞樹  観賞上の価値を有すると認められる立木であって、高木（針葉樹及び広葉樹）、株物、玉物、生垣、特殊樹（観賞用竹を含む）をいう。  ①高木 モミジ、ハナミズキなどのように主幹と側枝の区分が概ね明らかで、樹高が大きくなるものをいう。  ②株物 アジサイ、ナンテンなどのように、通常幹又は枝が根元から分枝したもので、樹高が大きくなならないものをいう。  ③玉物 マメツゲ、ツツジなどのように枝葉が地上近くまで繁茂し、全体として球状を呈し、樹高が大きくなならないものをいう。  ④生垣 宅地等の境界付近において直線的に密植したもので、囲障に相当するものをいう。  ⑤特殊樹 ①～④に該当するものを除く。</p> <p>B 利用樹  防風、防雪その他の効用を目的として植栽されている立木で、主に屋敷回りに生育するものをいう。</p> <p>C 風致木  名所又は旧跡の風致保存を目的として植栽されている立木又は風致を保たせるために植栽されている立木をいう。</p> <p>D 地被類  観賞等を目的に植え付けられた多年生植物で、木本系及び草本系をいう。  ①木本系 ササ類など地上部が木質に近く株状に生育するものをいい、自然発生ものを除く。  ②草本系 リュウノヒゲなど地上部が草状の葉や茎となり、株状に生育するもの及びシバザクラなど草状の低い地上部が地面を這うように面状に生育するものをいい、自然発生ものを除く。</p> <p>E 芝類  観賞等を目的に植え付けられた多年生植物で、日本芝及び西洋芝をいう。  ①日本芝 高麗芝、野芝のように冬季は枯れて冬眠に入るが、根は越冬し、暑さに強い芝類をいい、自然発生ものは除く。  ②西洋芝 ケンタッキーブルーグラスのように冬季でも緑を保つが暑さに弱い芝類をいい、自然発生ものを除く。</p> <p>F ツル性類  観賞等を目的に植え付けられた多年生植物で、自ら直立することなく地上を這い、あるいは他の物への巻き付きや吸着根により壁面、支柱、棚の登坂又は下垂する茎を持つもの（木質化するものを除く。）をいい、自然発生ものを除く。</p> <p>G その他  観賞等を目的として植え付けられた、上記の区分に属するもの以外の多年生植物をいい、自然発生ものを除く。</p>

用材林	ひのき、すぎ等の立木で用材とすることを目的としているもの又は用材の効用を有していると認められるものをいう。
薪炭林	なら、くぬぎ等の立木で薪、炭等とすることを目的としているもの又はこれらの効用を有していると認められるものをいう。
収穫樹	<p>A 果樹 りんご、みかん等の立木で果実等の収穫を目的としているものをいい、栽培方法の差異による区分は次のとおり。</p> <p>①園栽培 一団の区画内（果樹園等）において、集約的かつ計画的に肥培管理を行って栽培しているものをいう。</p> <p>②散在樹 園栽培以外の収穫樹、例えば宅地内或いは田・畑の畦畔、原野及び林地等に散在するものをいう。</p> <p>B 特用樹 茶、桑、こうぞ等のように、枝葉、樹皮の利用を目的とする樹木をいい園栽培と散在樹の区分は、果樹の例による。</p>
竹林	孟宗竹、真竹等で竹材又は筍の収穫を目的としている竹林をいう。
苗木(植木畑)	営業用樹木で育苗管理している植木畑の苗木をいう。
その他の立木	上記の区分に属する立木以外の立木をいう。
立毛(農作物)	水稻、陸稻、麦類、いも類、豆類、野菜、工芸作物及びその他の農作物をいう。

「別記2」 業務従事者資格一覧表  
(第10条)

## 業務従事者資格一覧表

関係条項	業務内容	資 格
第3章	権利調査	土地改良補償士（公益社団法人土地改良測量設計技術協会土地改良補償士資格試験事業実施規程第6条に基づく土地改良補償士資格登録名簿に登録されている者。以下同じ。）、土地改良補償業務管理者又は土地改良補償業務管理者補（公益社団法人土地改良測量設計技術協会の土地改良補償業務管理者資格試験事業実施規程第6条に基づく土地改良補償業務管理者等資格登録名簿に登録されている者。以下同じ。）
第4章	用地測量	<ol style="list-style-type: none"> <li>1. 測量士又は測量士補（測量法（昭和24年法律第188号）第49条に基づく測量士名簿又は測量士補名簿に登録されている者。以下同じ。）</li> <li>2. 土地家屋調査士（土地家屋調査士法（昭和25年法律第228号）第8条に基づく土地家屋士名簿に登録されている者。以下同じ。）</li> </ol>
第5章	登記資料収集整理等	<ol style="list-style-type: none"> <li>1. 土地改良補償士、土地改良補償業務管理者又は土地改良補償業務管理者補</li> <li>2. 測量士又は測量士補</li> <li>3. 土地家屋調査士</li> </ol>
第6章	建物等の調査（木造建物・木造特殊建物・石綿）	<ol style="list-style-type: none"> <li>1. 土地改良補償士、土地改良補償業務管理者又は土地改良補償業務管理者補</li> <li>2. 一級建築士、二級建築士又は木造建築士（建築士法（昭和25年法律第202号）第5条に基づく一級建築士名簿、二級建築士名簿又は木造建築士名簿に登録されている者。以下それぞれ「一級建築士」、「二級建築士」、「木造建築士」という。以下同じ。）。ただし、木造建築士が行うことができる場合は、建築士法第3条の3、二級建築士が行うことができる場合は、建築士法第3条の2及び第3条の3の範囲内とする。</li> </ol>
	建物等の調査（非木造建物・石綿）	一級建築士又は二級建築士。ただし、二級建築士が行う場合は、建築士法第3条の2の範囲内とする。
	建物等の調査（機械設備・生産設備・石綿）	<ol style="list-style-type: none"> <li>1. 土地改良補償士、土地改良補償業務管理者又は土地改良補償業務管理者補</li> <li>2. 技術士（技術士法（昭和58年法律第25号）第32条に基づく技術士登録簿に登録された者。以下同じ。）で当該設備に係る技術士</li> </ol>

関係条項	業務内容	資格
第6章	建物等の調査（附帯工作物・石綿）	<ol style="list-style-type: none"> <li>1. 土地改良補償士、土地改良補償業務管理者又は土地改良補償業務管理者補</li> <li>2. 一級建築士又は二級建築士</li> <li>3. 土地家屋調査士</li> </ol>
	建物等の調査（庭園・墳墓・立竹木等）	<ol style="list-style-type: none"> <li>1. 土地改良補償士、土地改良補償業務管理者又は土地改良補償業務管理者補</li> <li>2. 造園施工管理技士（建設業法（昭和24年法律第100号）第27条第1項の検定に合格した者）</li> <li>3. 一級建築士又は二級建築士</li> <li>4. 土地家屋調査士</li> </ol>
第7章	営業その他の調査（営業に関するもの）	<ol style="list-style-type: none"> <li>1. 土地改良補償士、土地改良補償業務管理者又は土地改良補償業務管理者補</li> <li>2. 公認会計士（公認会計士法（昭和23年法律第103号）第17条に規定する公認会計士名簿に登録された者）</li> <li>3. 税理士（税理士法（昭和26年法律第237号）第18条に基づく税理士名簿に登録された者。以下同じ。）</li> <li>4. 中小企業診断士（中小企業支援法（昭和38年法律第147号）第11条に基づく登録簿に登録された者）</li> </ol>
	営業その他の調査（居住者等及び動産に関するもの）	土地改良補償士、土地改良補償業務管理者又は土地改良補償業務管理者補
第8章	消費税等調査	<ol style="list-style-type: none"> <li>1. 土地改良補償士、土地改良補償業務管理者又は土地改良補償業務管理者補</li> <li>2. 公認会計士</li> <li>3. 税理士</li> </ol>
第9章	予備調査	<ol style="list-style-type: none"> <li>1. 土地改良補償士、土地改良補償業務管理者又は土地改良補償業務管理者補</li> <li>2. 一級建築士又は二級建築士。ただし、二級建築士が行う場合は、建築士法第3条の2の範囲内とする。</li> </ol>
第10章	移転工法案の検討	<ol style="list-style-type: none"> <li>1. 土地改良補償士、土地改良補償業務管理者又は土地改良補償業務管理者補</li> <li>2. 一級建築士又は二級建築士。ただし、二級建築士が行う場合は、建築士法第3条の2の範囲内とする。</li> <li>3. 技術士で当該設備に係る技術士</li> </ol>



関係条項	業務内容	資格
第11章	再算定業務	上記第6章それぞれの業務従事者
第12章	土地評価	1 土地改良補償士、土地改良補償業務管理者又は土地改良補償業務管理者補 2 不動産鑑定士（不動産の鑑定評価に関する法律（昭和38年法律第152号）第15条に基づく不動産鑑定士名簿に登録された者）又は不動産鑑定士補（同法附則（平成16年6月2日法律第66号）第6条に基づく不動産鑑定士補名簿に登録された者）
第13章	補償説明	土地改良補償士
第14章	地盤変動影響調査等	1. 土地改良補償士、土地改良補償業務管理者又は土地改良補償業務管理者補 2. 木造建物、木造特殊建物及び非木造建物にあっては、一級建築士、二級建築士又は木造建築士。ただし、木造建築士が行うことができる場合は建築士法第3条の3、二級建築士が行うことができる場合は、建築士法第3条の2及び第3条の3の範囲内とする。 3. 機械設備及び生産設備にあっては、技術士
第15章	費用負担の説明	土地改良補償士
第16章	騒音等調査	土地改良補償士、土地改良補償業務管理者又は土地改良補償業務管理者補
第17章	事業認定申請図書等の作成	土地改良補償士、土地改良補償業務管理者又は土地改良補償業務管理者補
第18章	物件調書の作成	第6章及び第7章それぞれの業務従事者
第19章	保安林解除等申請図書の作成	土地改良補償士、土地改良補償業務管理者又は土地改良補償業務管理者補
第20章	完了図書の作成	土地改良補償士、土地改良補償業務管理者又は土地改良補償業務管理者補
第21章	内水面漁業権等調査	土地改良補償士、土地改良補償業務管理者又は土地改良補償業務管理者補
第22章	阻害要因の調査及び処理方針の作成	土地改良補償士

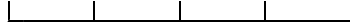
「別記3」 境界標識の様式及び設置要領  
(第71条)

## 境界標識の様式及び設置要領

### 1 様式

- (1) 境界標識は農林規格（13cm×13cm）角で長さ90cmの鉄筋コンクリート杭のものを標準とし、杭の頭部中心に「+」、側面には「農林水産省」と刻印の表示をする。  
ただし、財産である土地の地形・周辺土地の地形等を考慮して、境界標識の大きさを上部9cm角以上の規格のものを定めることができる。
- (2) 境界杭の長さは、地形・地盤の強弱・設置場所等により適宜定め、所定の位置に固定できる長さにする。  
ア 山地に設置する境界杭にあつては、現場の実態を勘案し境界杭の長さ70cmのものを使用することができる。  
イ 境界杭の設置場所がコンクリート等で設置困難な場所では、金属製鋳等を使用することができる。
- (3) 境界標識には一連番号を付するものとする。
- (4) 見取図は別紙のとおりである。

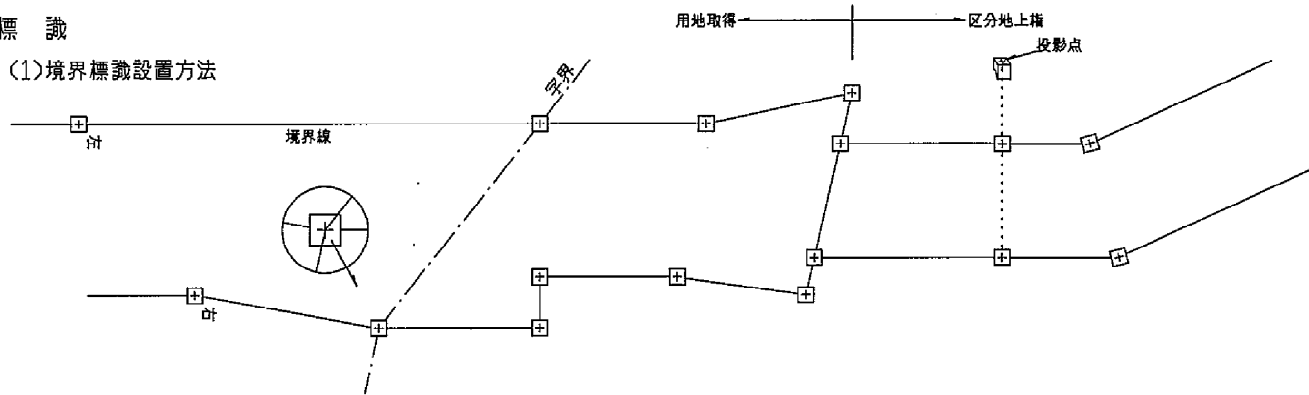
### 2 設置要領

- (1) 境界標識は、官有地から「農林水産省」の刻印が読みとれるように杭の向きを定め、杭の中心部を民有地と官有地の境界線上に一致させるよう設置する。
- (2) 境界杭の設置場所は、原則として測点毎両側に設置する。ただし、直線部（用地買収線）で見通しのよい場所では、おおむね50m間隔毎に設置する。
- (3) 道路等の角地及び岩盤等地盤堅硬な箇所では、通行等の支障とならないよう埋込み、設置する。
- (4) 境界杭を設置したときは、用地平面図に構造物、境界杭設置個所及び境界番号並びに字名、地目、地番及び隣接者名を記入した図面を作成するものとする。  
この図面は縮尺1/500とし、縮小化による縮尺不明を防止するための寸法表示をするものとする（下記）。  
0 1m 2m 3m  

- (5) 境界杭の位置の明示のため公共座標値を記載した境界杭設置調書を作成する。ただし、公共座標がない（過去に測量した図面）場合には省略できるものとする。

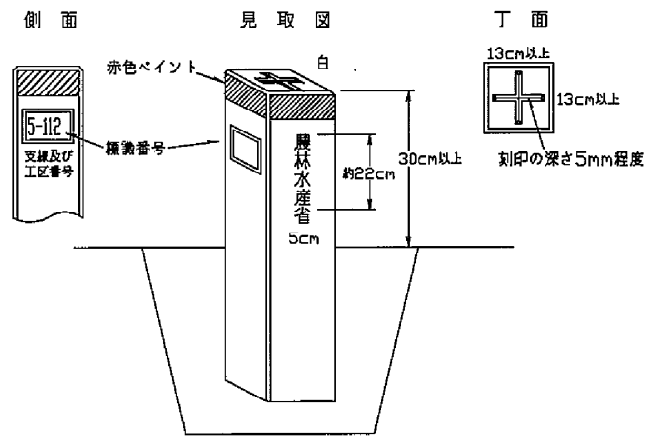
別紙

標識

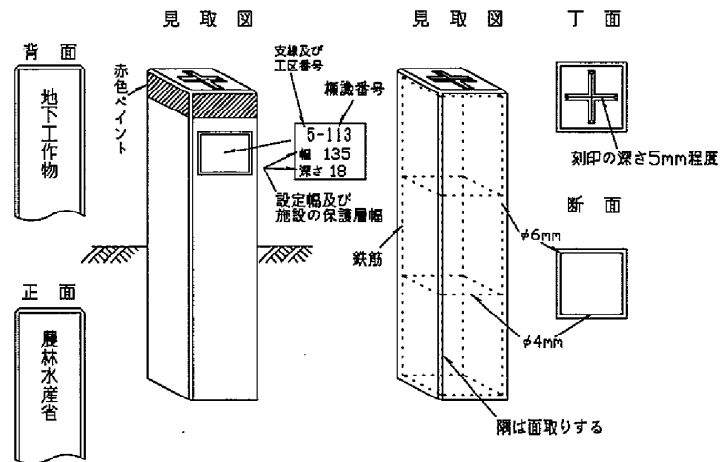
(1)境界標識設置方法



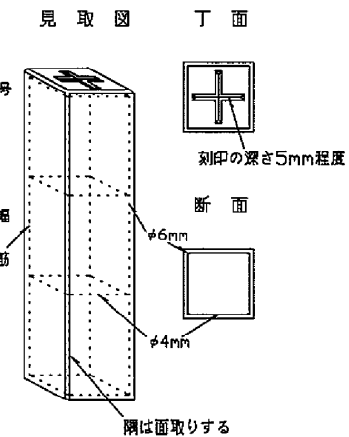
(2)取得用地境界標識



(3)権利設定等標識



標識構造(コンクリート標識)





「別記4」 騒音等調査要領  
(第163条)

## 騒音等調査要領

### 1 騒音に関する調査

区 分	調 査 事 項	備 考
測 定 方 法	特定建設作業に伴って発生する騒音の規制に関する基準（昭和43年11月27日付け厚生省・建設省告示第1号）に準拠するものとし、それ以外については次により測定するものとする。	
測 定 箇 所 の 所 在	県、郡、市、町、村、大字、字、地番	
測 定 回 数 及 び 時 間	午前8時から1時間間隔で10回測定するものとし1回ごとの測定時間は、10分間とする。	
気 象 条 件	天候、温度、風向、風力	
マイクロホンの位置	工事実施上予想される発生源から測線上に2点を取り、それぞれ10メートル及び30メートルの地点を標準とする。	

## 2 振動に関する調査

区 分	調 査 事 項	備 考
測 定 方 法	振動規制法施行規則（昭和51年11月10日総理府令第58号）備考に準拠する。	
測 定 箇 所 の 所 在	県、郡、市、町、村、大字、字、地番	
測 定 回 数 及 び 時 間	午前8時から1時間間隔で10回測定するものとし1回ごとの測定時間は、10分間とする。	
気 象 条 件	天候、温度、風向、風力、地震	
ピ ッ ク ア ッ プ の 位 置	工事実施上予想される発生源から測線上に3点を取り、発生源及び10メートル、40メートルの地点を標準とする。	



### 3 井戸に関する調査

区 分	調 査 事 項	備 考
井 戸 調 査	<p>所在地、所有者氏名、使用目的（飲料水等）、規模（測定不可能な場合は、聴取調査）、調査年月日、水面高（穂高）水深、備考欄に井戸枠天端の標高を記入するとともに、水道の有無を調査する。</p> <p>また、ポンプ等施設が付随する場合は構造・規模等も調査する。</p> <p>なお、湧水量を計測できる場合は、これを測定する。</p>	

「別記5」 事業認定申請書等作成要領  
(第169条・第174条・第176条)

## 第1章 総則

(総則)

第1条 この要領は、土地収用法（昭和26年法律第219号。以下「法」という。）第16条に規定する事業認定申請、第39条に規定する裁決申請及び第47条の3に規定する明渡裁決申立に係る事業認定申請図書、裁決申請図書及び明渡裁決申立図書を作成する場合に適用するものとする。

## 第2章 事業認定申請図書の作成

### 第1節 協議用資料の作成

(協議用資料の作成)

第2条 協議用資料の作成は、次条から第18条までに定めるところにより行うものとする。

(境界等の調査及び確認)

第3条 協議用資料の作成に当たり、あらかじめ、県・郡・市・区・町・村・大字及び字の名称並びにその境界について、用地実測図、公図、土地登記記録等を調査及び確認するものとする。

(土地面積及び主な物件の数量等の概数積算)

第4条 用地実測図等を基に、起業地内全ての土地等の実測面積又は概数（10㎡又は100㎡単位）及び主な物件の数量の概数を、本体事業、関連事業又は付帯工事別、現況地目別、収用又は使用の別に積算するものとする。

(法4条地等の調査)

第5条 起業地内に次の各号に掲げる土地がある場合には、関係官公署、事業所等の管理台帳等を基に、当該各号に掲げる事項の調査をし、併せて、現地において調査及び確認をするものとする。

- 一 法第4条に規定する土地（以下「法4条地」という。）  
所在地、名称、規格及び規模
- 二 土地の利用について法令の規定による制限がある土地（以下「法令制限地」という。）  
区域及び面積並びに制限の根拠法令及び該当条項

(事業認定申請書の作成)

第6条 法第16条に規定する事業認定申請を行う場合は、事業認定申請書（土地収用法施行規則（昭和26年建設省令第33号。以下「規則」という。）別記様式第5）を作成するものとする。

- 2 規則別記様式第5の記の四（事業の認定を申請する理由）に記載する事項は、次の各号に掲げる事項とし、その要旨を簡明に記載するものとする。
  - 一 事業が法第3条各号の一に掲げるものに関する事業であること
  - 二 事業計画の内容及び目的
  - 三 収用又は使用しようとする対象物及び土地所有者等の概数
  - 四 事業認定の申請に至った用地交渉の概略及び用地取得等ができない理由
- 3 事業が関連事業又は付帯工事に関するものであるときは、前項各号の事項には、これらの事業についても記載するものとする。

(事業計画書の作成)

第7条 事業計画書は、次の各号に掲げる事項を記載し作成するものとする。

- 一 事業計画の概要
- 二 事業の開始及び完成の時期
- 三 事業に要する経費及びその財源
- 四 事業の施行を必要とする公益上の理由

- 五 収用又は使用の別を明らかにした事業に必要な土地等の面積、数量等の概数並びにこれらを必要とする理由
- 六 起業地等を当該事業に用いることが相当であり、又は土地等の適正かつ合理的な利用に寄与することになる理由
- 2 事業が関連事業又は附帯工事に関するものであるときは、前項各号の事項には、これらの事業についても記載するものとする。

(起業地表示図面の作成)

第8条 起業地を表示する図面は、次の各号に掲げる図面について、当該各号に掲げるところにより作成するものとする。

- 一 起業地位置図  
縮尺は25,000分の1（25,000分の1がない場合は、50,000分の1）とし、一般図を用いる。
- 二 起業地表示図  
縮尺は100分の1から3,000分の1とする。この場合において、収用地は薄い黄色、使用地は薄い緑色、権利等の収用又は使用する物件が存する土地は薄い赤色、保留地は黒の斜線で明確に表示する。  
また、県・郡・市・区・町・村・大字及び字の名称並びに境界を明確に表示する。

(事業計画表示図の作成)

第9条 事業計画を表示する図面は、次の各号に掲げる図面について、当該各号に掲げるところにより作成するものとする。

- 一 平面図  
前条第2号の起業地表示図を併用する。
- 二 横断図面  
縮尺は100分の1から1,000分の1までの範囲とし、幅員構造等の標準的な横断図面を作成する。
- 三 縦断図面  
トンネル、導水路等の場合は、必要に応じて作成する。
- 四 その他の構造図

(関連事業の施行についての協議書の作成)

第10条 事業が関連事業の施行に係るものである場合において、当該事業に係る施設の本来の管理者から法第18条第2項第3号の意見を求めるときは、協議書（別添記載例1）を当該管理者ごとに作成するものとする。

- 2 前項の規定は、当該事業の施行が道路法第22条、河川法第18条等の法令の規定によるものについては適用しない。

(法4条地表示図等の作成)

第11条 起業地内に法4条地が存する場合においては、次の各号に掲げる図面等について、当該各号に掲げるところにより作成するものとする。

- 一 法4条地表示図  
第8条第2号の起業地表示図を併用し、それぞれの土地等に色分け着色（黄色、緑色、赤色及び黒色を除く。）し、かつ、番号を付して明確に表示するものとする。  
ただし、法4条地が多数存在し、起業地の表示に支障を来す場合は、当該表示図を併用しないことができるものとし、当該表示図の作成に使用する図面と同じものを使用する。
- 二 法4条地調書  
法第4条に規定する土地に関する調書（規則別記様式第6）を作成するものとする。この場合は、当該調書の番号と前号の図面の番号を整合させる。

### 三 法4条地の管理者への意見照会書

法4条地の管理者から法第18条第2項第4号の意見を求めるときは、意見照会書（別添記載例2）を作成し、当該管理者ごとに、第1号に準じた図面及び前号に準じた調書を添付する。

ただし、既に法4条地の管理者が道路管理者等から占用許可、使用承諾等を得ているときは、この限りでない。

#### （法令制限地の管理者への意見照会書の作成）

第12条 起業地内に法令制限地が存する場合において、当該法令制限地の管理者から法第18条第2項第5号に規定する意見を求めるときは、意見照会書（別添記載例3）を当該管理者ごとに作成するものとする。この場合には、必要に応じて当該法令制限地を表示した図面を添付するものとする。

2 前項の規定は、既に行政機関から許可、承認等を得ているときは、適用しない。

#### （事業の施行に関する行政機関への意見照会書の作成）

第13条 事業の施行に関し行政機関の免許、許可又は認可等の処分が必要な場合において、当該行政機関から法第18条第2項第6号の意見を求めるときは、意見照会書（別添記載例4）を当該行政機関ごとに作成するものとする。

2 前項の規定は、既に行政機関から免許、許可又は認可等を得ているときは、適用しない。

#### （手続の保留の申立書の作成）

第14条 起業地の一部又は全部について手続の保留を行う場合には、手続の保留の申立書（規則別記第7）を作成するものとする。

#### （参考資料の作成）

第15条 法第20条各号に掲げる事業認定の要件に該当している旨を説明する参考資料として、次の各号に掲げる資料について当該各号に掲げる書類等を作成するものとする。

- 一 収用適格事業に関する資料
- 二 収用又は使用の必要性に関する資料
- 三 事業計画に関する資料
- 四 経費に関する資料
- 五 公益性に関する資料
- 六 土地利用の合理性に関する資料
- 七 法令制限地に関する資料
- 八 手続保留に関する資料
- 九 その他必要と認められる書類

#### （取りまとめ方法）

第16条 第6条から第14条までの規定により作成した図書等、前条の規定により作成した参考資料を取りまとめて、取り外すことが可能な方法によりそれぞれ一冊に製本するものとする。

## 第2節 事業認定本申請図書の作成

#### （事業認定本申請図書の作成）

第17条 事業認定本申請図書の作成は、事業認定庁との事前協議に基づいて行うほか、本節に定めるところにより作成するものとする。

#### （境界等の再確認）

第18条 事業認定本申請図書の作成に当たり、県・郡・市・区・町・村・大字及び字の名称並びにその境界、法4条地並びに法令制限地の変更等の有無について、再度確認をするものとする。

(意見書等の確認)

第19条 法第18条第2項に掲げる関連事業を施行する必要が生じたことを証する書面、法4条地の管理者の意見書、法令制限地に係る行政機関の意見書及び事業施行に関する行政機関の免許、許可又は認可等の処分があったことを証明する書類又は当該行政機関の意見書の内容等について、確認をするものとする。

(取りまとめ方法及び作成部数)

第20条 事業認定本申請図書は、第16条に準じて取りまとめるものとする。

### 第3章 裁決申請図書の作成

(裁決申請書の作成)

第21条 法第39条に規定する裁決申請を行う場合は、裁決申請書(規則別記様式第12)を作成するものとする。

(事業計画書の作成)

第22条 前条の裁決申請書に添付する事業計画書は、事業認定申請書に添付した事業計画書とするものとする。

(起業地及び事業計画表示図の作成)

第23条 第21条の裁決申請書に添付する起業地及び事業計画を表示する図面は、事業認定申請書に添付した図面とするものとする。

(法第40条第1項各号に掲げる事項を記載した書類の作成)

第24条 第21条の裁決申請書の添付書類として法第40条第1項第2号に規定する書類(別添記載例5)を作成するものとする。

(規則第17条第2号イの証明書の作成)

第25条 法第40条第2項の規定により不明裁決を申請する場合には、起業者が過失なくして土地所有者又は関係人を知ることができない旨の証明書を作成するものとする。

(土地調書(案)の作成)

第26条 法第36条の規定により土地調書(規則別記様式8)を作成するものとする。

2 前項の添付図面として、次の各号により実測平面図の写しを作成し、添付するものとする。

一 収用予定の部分は薄い赤色で、使用予定の部分は薄い緑色で、それぞれ着色する。

二 縮尺は250分の1とする。

ただし、やむを得ない場合は、縮尺100分の1から1,000分の1程度で作成する。

三 土地の面積の端数処理は、地目にかかわらず、小数点第3位を切捨て小数点第2位までとする。

(参考資料の作成等)

第27条 裁決申請書の参考資料として、次の各号に掲げる書類等を作成等するものとする

一 収用し又は使用しようとするものが土地の場合には、土地登記事項証明書、建物の場合には、建物登記事項証明書、立木の場合には、立木登記事項証明書

二 用地交渉の経緯の説明書(未取得の理由を明らかにする。)

三 土地所有者及び関係人の住民票(写)(法人の場合は法人登記事項証明書)

四 登記名義人死亡の場合には、相続関係を証明するのに必要な戸籍関係書類(写)及び系統図

五 損失補償金の見積の方法及び基礎資料(鑑定評価書、内訳明細書)

六 事業執行状況説明資料(適宜図面等を利用する。)

七 用地取得状況説明資料(適宜図面等を利用する。)

八 事業の認定の告示の写し

- 九 収用しまたは使用しようとするもの及び周辺の写真
- 十 その他必要と認められる書類

(取りまとめ)

第28条 第21条から第26条までの規定により作成した図書等、前条の規定により作成した参考資料を取りまとめて、取り外すことが可能な方法によりそれぞれ一冊に製本するものとする。

## 第4章 明渡裁決申立図書の作成

(明渡裁決申立書の作成)

第29条 法第47条の3に規定する明渡裁決申立を行う場合は、明渡裁決申立書(規則別記様式第10)を作成するものとする。

(法第47条の3第1項に掲げる事項を記載した書類の作成)

第30条 前条の明渡裁決申立書の添付書類として法第47条の3第1項に掲げる書類(別添記載例6)を作成するものとする。

(物件調書(案)の作成)

第31条 第29条の申立に当たっては、法第36条に規定する物件調書(規則様式第9)を作成するものとする。

2 前項の添付図面として、次の各号により配置図等の図面を作成するものとする。

- 一 縮尺は100分の1とする。  
ただし、やむを得ない場合は、縮尺50分の1から500分の1程度で作成する。
- 二 物件の番号は、収用地又は使用地に係わらず、建物、工作物、立竹木の順番に通し番号を付す。
- 三 建物については、建物平面図(求積し、建物延面積記載)を建物1棟ずつ作成する。

(参考資料の作成等)

第32条 明渡裁決申立図書の参考資料として、次の各号に掲げる書類等を作成等するものとする。

- 一 収用し又は使用しようとする土地に建物がある場合には、建物登記事項証明書、立木がある場合には立木登記事項証明書
- 二 用地交渉の経緯の説明書(未取得の理由を明らかにする。)
- 三 土地所有者及び関係人の住民票(写)(法人の場合は法人登記事項証明書(写))
- 四 登記簿名義人死亡の場合には、相続関係を説明するのに必要な戸籍関係書類(写)及び系統図
- 五 損失補償金の見積の方法及び基礎資料(鑑定評価書、内訳明細書)
- 六 事業執行状況説明資料(適宜図面等を利用する。)
- 七 用地取得状況説明資料(適宜図面等を利用する。)
- 八 事業の認定の告示の写し
- 九 明渡裁決申立対象地及び物件の写真
- 十 その他必要と認められる書類

(取りまとめ)

第33条 明渡裁決申立書に係る取りまとめは、第28条の規定を準用するものとする。

(同時申請の場合の参考資料の取りまとめの特例)

第34条 裁決申請及び明渡裁決申立を同時に行うときは、参考資料のとりまとめについては、第27条及び第32条の規定にかかわらず、一冊の参考資料として調製するものとする。この場合には、第32条第2号から第4号、第6号から第8号に掲げる資料の作成は要しない。

別添記載例 1

〇〇△第〇〇〇号  
□□〇年〇月〇日

〇〇管理者 〇〇県  
上記代表者 〇〇知事 〇〇 〇〇 殿

起業者 東京都千代田区霞が関一丁目2番1号  
農林水産大臣 〇〇 〇〇  
上記代理人 〇〇県〇〇・・・  
〇〇農政局長 〇〇 〇〇  
上記代理人 〇〇県〇〇・・・  
〇〇農政局〇〇〇〇事業所長  
〇〇 〇〇



土地収用法第18条第2項第3号の関連工事の施行について（協議）

農林水産大臣が施行する〇〇事業〇〇工事に伴い、貴職管理に係る下記調書記載の施設を付替える必要が生じ、関連事業として〇〇工事と同時に施行したいので、貴職の同意を得たく協議します。

記

図面表 示番号	県・郡・市・区・町・ 村・大字及び字の名称	現に供している事 業（施設）の種類	計 画		現 況		備考
			延 長	幅 員	延 長	幅 員	
〇〇	〇〇県〇〇郡〇〇町大 字〇〇	県道〇〇号線	〇〇m	〇〇mm	〇〇m	〇〇mm	



別添記載例 2

〇〇△第〇〇〇号  
□□〇年〇月〇日

〇〇管理者 〇〇県  
上記代表者 〇〇知事 〇〇 〇〇 殿

起業者 東京都千代田区霞が関一丁目2番1号  
農林水産大臣 〇〇 〇〇  
上記代理人 〇〇県〇〇・・・  
〇〇農政局長 〇〇 〇〇  
上記代理人 〇〇県〇〇・・・  
〇〇農政局〇〇〇〇事業所長  
〇〇 〇〇



土地収用法第18条第2項第4号の規定に基づく意見について（照会）

農林水産大臣が施行する〇〇事業〇〇工事のために必要な土地について、土地収用法（昭和26年6月9日法律第219号）第16条の規定により事業の認定を申請するに当たり、起業地内に存する貴職管理に係る下記調書記載の土地を起業地に編入することについて、同法第18条第2項第4号の規定に基づく意見を承りたく照会します。

記

図面表示番号	県・郡・市・区・町・村・大字及び字の名称	現に供している事業（施設）の種類	供している土地の面積	備考	
				管理者	意見書の有無
〇〇	〇〇県〇〇郡〇〇町大字〇〇	市道〇〇号	〇〇〇 m <sup>2</sup>	〇〇市	

〇〇△第〇〇〇号  
□□〇年〇月〇日

〇〇管理者 〇〇県  
上記代表者 〇〇知事 〇〇 〇〇 殿

起業者 東京都千代田区霞が関一丁目2番1号  
農林水産大臣 〇〇 〇〇  
上記代理人 〇〇県〇〇・・・  
〇〇農政局長 〇〇 〇〇  
上記代理人 〇〇県〇〇・・・  
〇〇農政局〇〇〇〇事業所長  
〇〇 〇〇



土地収用法第18条第2項第5号の規定に基づく意見について（照会）

農林水産大臣が施行する〇〇事業〇〇工事のために必要な土地について、土地収用法（昭和26年6月9日法律第219号）第16条の規定により事業の認定を申請するに当たり、起業地内に存する貴職管理に係る下記調書記載の土地を起業地に編入することについて、同法第18条第2項第5号の規定に基づく意見を承りたく照会します。

記

図面表示番号	県・郡・市・区・町・村・大字及び字の名称	現に供している事業（施設）の種類	利用制限法令名	起業地に編入する面積（㎡）	備考
〇〇	〇〇県〇〇郡〇〇町大字〇〇	〇〇〇国定公園	自然公園法	〇〇〇㎡	

〇〇△第〇〇〇号  
□□〇年〇月〇日

〇〇管理者 〇〇県  
上記代表者 〇〇知事 〇〇 〇〇 殿

起 業 者 東京都千代田区霞が関一丁目2番1号  
農林水産大臣 〇〇 〇〇  
上記代理人 〇〇県〇〇・・・  
〇〇農政局長 〇〇 〇〇  
上記代理人 〇〇県〇〇・・・  
〇〇農政局〇〇〇〇事業所長  
〇〇 〇〇



土地収用法第18条第2項第6号の規定に基づく意見について

農林水産大臣が施行する〇〇事業〇〇工事のため必要な土地について、土地収用法（昭和26年6月9日法律第219号）第16条の規定により事業の認定を申請するに当たり、同法第18条第2項第6号の規定に基づく意見を承りたく照会します。

別添記載例 5

法第 40 条第 1 項第 2 号に掲げる必要事項を記載した書類の記載例

1 収用し、又は使用しようとする土地の所在、地番、地目及び面積並びに土地所有者及び土地に関して権利を有する関係人の氏名及び住所

〇〇県〇〇市大字〇〇字〇〇地内

地番	地目		全体の面積		収用しようとする土地の面積(m <sup>2</sup> )	使用しようとする土地の面積(m <sup>2</sup> )	土地所有者		関係人		備考
	公簿	現況	公簿(m <sup>2</sup> )	実測(m <sup>2</sup> )			氏名	住所	氏名	住所	
1 番 2	宅地	宅地	350.51	250.00	200.00	50.00	A (持分 2 分の 1)	〇県〇市〇区〇丁目〇番	債権者 C	〇県〇市〇区〇丁目〇番	
		道路		50.51					30.00		
計			350.51	300.51	230.00	70.51					

2 使用しようとする土地の使用方法及び期間

(1) 使用方法

(2) 使用期間

3 土地又は土地に関する所有権以外の権利に対する損失補償額の見積り及びその内訳の記載例

(1) 見積

補償項目 氏名	収用しようとする 土地に対する損失 補償見積額	使用しようとする 土地に対する損失 補償見積額	収用しようとする 土地に関する所有 権以外の権利に対 する損失補償見積 額	使用しようとする 土地に関する所有 権以外の権利に対 する損失補償見積 額	残地に対する損失 補償見積額	損失補償見積額計	備 考
A	3,090,000	20,279			676,275	3,786,554	
B	3,090,000	20,279			676,275	3,786,554	
C			4,120,000			4,120,000	
計	6,180,000	40,558	4,120,000		1,252,550	11,693,108	

注) 抵当権が設定された土地の一部を収用する場合、補償金は土地所有者等に一括して見積もってもよい。

(記載例…抵当権に対する権利消滅補償については、見積ることが困難であるため土地収用法第69条但し書きにより土地に対する損失補償見積額に一括見積とした。)

## (2) 内訳

## (イ) 収用しようとする土地に対する損失補償見積額

〇〇県〇〇市大字〇〇字〇〇地内

地番	地目		全体の面積		収用しようとする土地の面積 (㎡)	単価 (1㎡当たり)	損失補償見積額	土地所有者	備考
	公簿	現況	公簿(㎡)	実測(㎡)					
1番2	宅地	宅地 道路	350.51	250.00 50.51	200.00 30.00	30,000 6,000	6,000,000 180,000	A外1名	完全所有権(50,000円/㎡及び10,000円/㎡)に対する底地権の割合を60%とした。
計				300.51	230.00		6,180,000		

注) 共有等持分割合について、説明を要する場合、各人別の内訳を適宜作成すること。

## (ロ) 使用しようとする土地に対する損失補償見積額

〇〇県〇〇市大字〇〇字〇〇地内

地番	地目		全体の面積		使用しようとする土地の面積 (㎡)	単価 (1箇月当たり)	使用期間	損失補償見積額	土地所有者	備考
	公簿	現況	公簿(㎡)	実測(㎡)						
1番2	宅地	宅地 道路	350.51	250.00 50.51	50.00 20.51	250 50	明渡時期 から3箇月	37,500 3,077	A外1名	$50,000 \times 0.06 \times 1/12 = 250$ $10,000 \times 0.06 \times 1/12 = 50$
計				300.51	70.51			40,577		

(ハ) 収用しようとする土地に関する所有権以外の権利に関する損失補償見積額の記載例

〇〇県〇〇市大字〇〇字〇〇地内

地番	地目		全体の面積		収用しようとする土地の面積 (㎡)	単価 (1㎡当たり)	損失補償見積額	土地に関する所有権以外の権利者 氏名	備考
	公簿	現況	公簿(㎡)	実測(㎡)					
1番2	宅地	宅地 道路	350.51	250.00 50.51	200.00 30.00	20,000 4,000	4,000,000 120,000	地上権者C	完全所有権(50,000円/㎡及び10,000円/㎡)に対する地上権の割合を40%とした。
計				300.51	230.00		4,120,000		

(二) 残地に対する損失補償見積額の記載例

〇〇県〇〇市大字〇〇字〇〇地内

地番	地目		残地面積(㎡)	単価 (1㎡当たり)	損失補償見積額	土地所有者	備考
	公簿	現況					
1番2	宅地	宅地 道路	50.00 20.51	25,000 5,000	1,250,000 102,550	A外1名	
計			70.51		1,352,550		

(ホ) 積算の基礎

土地の損失補償見積りの基礎については、下記に記載する各条文に基づき、不動産鑑定士の鑑定等を考慮して相当な価格としたものである。  
なお、土地の価格については、平成〇年〇月〇日付けで事業の認定の告示があったので、同日の時点で算定したものである。

記

- 1 公共用地の取得に伴う損失補償基準要綱  
(昭和37年6月29日閣議決定) 第〇〇条、第〇〇条
- 2 土地改良事業に伴う用地等の取得および損失補償要綱  
(昭和38年3月23日38農地第251号(設)農地局長) 第〇〇条、第〇〇条
- 3 土地改良事業に伴う用地等の取得および損失補償要綱の運用方針について  
並びに運用方針別記1「土地評価事務処理要領」 第〇〇条、第〇〇条  
(昭和46年1月11日45農地D第994号(設)農林省農地局長通知)

- 4 権利を取得し又は消滅させる時期  
権利取得裁決の日より〇〇日(ヶ月)以内



別添記載例 6

法第 47 条の 3 第 1 項第 1 号に掲げる必要事項を記載した書類の記載例

1 土地の所在、地番、地目及び土地所有者、関係人の氏名及び住所

〇〇県〇〇市大字〇〇字〇〇地内

地番	地目		土地所有者		関係人		摘要
	公簿	現況	氏名	住所	氏名	住所	
1 番 2	宅地	宅地 道路	A (持分 2 分 の 1)	〇県〇市〇区〇丁目〇番	債権者 C	〇県〇市〇区〇丁目〇番	
			B (持分 2 分 の 1)	〇県〇市〇区〇丁目〇番	抵当権 者 F 公庫 代表理 事 G	〇県〇市〇区〇丁目〇番	

2 土地のある物件の種類及び数量

〇〇県〇〇市大字〇〇字〇〇地内

地番	地目	物件 番号	物件の種類	単位	数量	物 件 所有者	物件に関して所有 権以外の権利を有 する者
1 番 2	宅地	1	木造瓦葺平屋	m <sup>2</sup>	200	C	F 公庫代表理事 G
		2	ブロック塀(高さ 2 m 厚さ 1.5 cm)	m	30	C	
		3	ブロック造門柱(8 段積)	本	2	C	
		4	土間コンクリート(厚さ 6 cm)	m <sup>2</sup>	20	C	
		5	黒松(樹高 2 m 根回り 0.3 m)	本	1	A 及び B	
		6	まさき(樹高 2 m 根回り 0.3 m)	〃	5	A 及び B	

注 1) 物件所有者及び関係人は、明渡申立ての土地に存する物件のみに権利を有するものを記載すること。

注 2) 物件の存しない土地については、「なし」と記載すること。

3 法第40条第1項第2号ホに掲げるものを除くその他の損失補償の見積及びその内容の記載例  
 (1) 見積

氏名	建物移転料	工作物移転料	動産移転料	移転雑費	立竹木補償金	損失補償金	摘要
C	15,300,000	1,332,400	88,100	519,800		17,240,300	
A					14,450	14,450	
B					14,450	14,450	

(2) 内訳

〇〇県〇〇市大字〇〇字〇〇地内

地番	地目	物件番号	物件の種類	単位	数量	単価	金額	所有者氏名	摘要
1番2	宅地	1	木造瓦葺平屋	㎡	200		15,300,000	C	
		2	ブロック塀(高さ2m 厚さ15cm)	m	30	31,600	948,000	C	
		3	ブロック造門柱(8段積)	本	2	18,000	36,000	C	
		4	土間コンクリート(厚さ6cm)	㎡	20	2,550	51,000	C	
			諸経費				258,600		
			消費税相当額				77,600		
			工作物移転料				1,371,200		
			動産移転料	式	1		88,100	C	
			計				88,100		
			移転雑費補償金	式	1		519,800	C	
			計				519,800		
		5	黒松(樹高2m 根回り0.3m)	本	1	14,000	14,000	A及びB	

	6	まさき(樹高2m 根回り0.3m)	〃	5	1,820	9,100	〃	
		諸経費				5,700		
		消費税相当額				100		
		立竹木移転料計				28,900		

### (3) 積算の基礎

土地又は土地に関する所有権以外の権利に対する損失補償以外の損失補償の見積の基礎については、下記に記載する各条文に基づき積算した損失補償基準書により、補償額を算定したものである。

#### 記

補償項目	条 文	公共用地の取得に伴う損失補償基準要綱 (昭和37年6月29日閣議決定)	土地改良事業に伴う用地等の取得および損失補償要綱(昭和38年3月23日38農地第251号(設)農地局長)
建物移転料		第24条	第26条
工作物移転料		第24条	第26条
立竹木補償金		第29条	第36条
動産移転料		第27条	第29条
移転雑費補償金			第35条

- 4 土地若しくは物件の引渡し又は物件の移転の期限  
明渡裁決の日より〇〇日(ヶ月)以内

「別記6」保安林解除等申請図書作成要領  
(第181条)

# 保安林解除申請図書等作成要領

## 第1 申請書類作成の基本的事項

本要領は、森林法（昭和26年法律第249号）第27条の規定により農林水産大臣又は都道府県知事に対して、保安林の解除申請をする場合に必要となる関係書類の作成等の基本的事項を定めるものである。

## 第2 関係書類及びその作成要領

区 分	作 成 要 領
1. 保安林解除申請書 (様式第1号)	(1) 指定の解除の事由については、できる限り具体的に記載する。(この場合、その内容によっては、「別紙」にすることも可とされている。) (2) 面積については、実測又は見込みの区別を明記するものとし、haを単位とし、少数第4位まで記載する。(＊面積は㎡単位まで) (3) 国有林、水源かん養保安林、土砂流出防備保安林及び土砂崩壊防備保安林については、農林水産大臣あて、飛砂防備保安林、防風保安林、水害防備保安林、潮害防備保安林、干害防備保安林、防雪保安林、防霧保安林、なだれ防止保安林、落石防止保安林、防火保安林、魚つき保安林、航行目標保安林、保健保安林及び風致保安林については、都道府県知事あてとする。 (4) 森林の所在場所の記載は、土地登記記録と一致させる。
2. 位置図	(1) 明示する事項 ①行政区画界、②事業区域界（青色）、③解除申請区域（赤く薄く着色）、④道路等のような継続事業の場合にあつては施行済区域（保安林の場合にあつては解除告示年月日及び番号を併記）、⑤申請区域、⑥計画区域の図示、⑦それぞれの区間の年度延長等を記入し、⑧残土処理を要する場合にあつては、その箇所を明記する。 (2) 留意事項 国土地理院発行の5万分の1の地形図を使用する。
3. 写真	(1) 全景及び近景の写真については、適宜の枚数を添付する。 (2) 写真撮影の位置については、現況図を使用し、撮影位置及び撮影方向を図示する。(この場合、その内容によっては、別葉をもって撮影位置図を作成することも可とする。) (3) 事業区域、保安林区域及び解除申請区域を明記する。 (4) 大規模な事業計画については、空中写真を添付する。 (5) 残土処理を要する箇所についても、写真を添付する。

区 分	作 成 要 領				
4. 事業計画図及び代替施設計画図	<p>(1) 明示する事項            ①地形（等高線入り）、②保安林界（赤色）、③解除申請区域、④土地利用計画（施設の配置及び名称）、⑤法面の位置、形状、小段、⑥切土、盛土の区分、⑦えん堤、擁壁、排水施設の位置、記号又は番号、種類又は規模等の代替施設の配置、⑧縦横断測点又は測線を記入する。</p> <p>(2) 留意事項            ① 縮尺は、1/500～1/2,000とする。            ② 工種別（道路、排水施設等）に色別する。            ③ 残土の処理箇所についても同様に作成する。            ④ 事業計画図と代替施設計画図を合併して作成することも可とするが、その場合には、表題を「事業計画図兼代替施設計画図」とする。            なお、必要事項の記載ができる場合には、「事業計画図」は、「代替施設計画図」と兼用しても差し支えないが、この場合にも、その表題は「事業計画図兼代替施設計画図」とする。</p>				
5. 事業計画書	<table border="1"> <thead> <tr> <th data-bbox="435 936 810 1012">記 載 事 項</th> <th data-bbox="810 936 1356 1012">記 載 留 意</th> </tr> </thead> <tbody> <tr> <td data-bbox="435 1012 810 2022">           1. 転用の目的に係る事業又は施設の名称             2. 当該事業を行い、又は施設を設置する者の氏名及び住所             3. 当該事業等の用に供するため当該保安林の土地を選定した理由         </td> <td data-bbox="810 1012 1356 2022"> <p>法人及び法人でない団体にあつては名称及び住所（法人にあつては本店又は主たる事務所の所在地とし、法人でない団体にあつては代表者の住所とする。）</p> <p>事業対象地の選定が、次の事由によって行われたものであることを、事業の目的又は施設の性質等と関連させて具体的に記載する。</p> <p>① 自然的条件、地理的条件、土地利用の状況等から当該事業用地としての適地をその区域以外には求めることが極めて困難であること。（選定経過について「別紙」で簡明に説明し、関係図面を添付する。）</p> <p>② 当該事業区域は、極力保安林を避けて選定されたものであり、区域内に保安林が介在する等のために保安林を除外して事業計画をたてることが著しく困難であること。</p> </td> </tr> </tbody> </table>	記 載 事 項	記 載 留 意	1. 転用の目的に係る事業又は施設の名称  2. 当該事業を行い、又は施設を設置する者の氏名及び住所  3. 当該事業等の用に供するため当該保安林の土地を選定した理由	<p>法人及び法人でない団体にあつては名称及び住所（法人にあつては本店又は主たる事務所の所在地とし、法人でない団体にあつては代表者の住所とする。）</p> <p>事業対象地の選定が、次の事由によって行われたものであることを、事業の目的又は施設の性質等と関連させて具体的に記載する。</p> <p>① 自然的条件、地理的条件、土地利用の状況等から当該事業用地としての適地をその区域以外には求めることが極めて困難であること。（選定経過について「別紙」で簡明に説明し、関係図面を添付する。）</p> <p>② 当該事業区域は、極力保安林を避けて選定されたものであり、区域内に保安林が介在する等のために保安林を除外して事業計画をたてることが著しく困難であること。</p>
記 載 事 項	記 載 留 意				
1. 転用の目的に係る事業又は施設の名称  2. 当該事業を行い、又は施設を設置する者の氏名及び住所  3. 当該事業等の用に供するため当該保安林の土地を選定した理由	<p>法人及び法人でない団体にあつては名称及び住所（法人にあつては本店又は主たる事務所の所在地とし、法人でない団体にあつては代表者の住所とする。）</p> <p>事業対象地の選定が、次の事由によって行われたものであることを、事業の目的又は施設の性質等と関連させて具体的に記載する。</p> <p>① 自然的条件、地理的条件、土地利用の状況等から当該事業用地としての適地をその区域以外には求めることが極めて困難であること。（選定経過について「別紙」で簡明に説明し、関係図面を添付する。）</p> <p>② 当該事業区域は、極力保安林を避けて選定されたものであり、区域内に保安林が介在する等のために保安林を除外して事業計画をたてることが著しく困難であること。</p>				

区 分	作 成	要 領
	<p>4. 申請面積について必要とする根拠</p> <p>5. 当該事業等を実施する者が、当該保安林の土地を使用する権利の種類及び当該権利の取得の状況</p> <p>6. 事業等に要する費用の総額等を明確にできる書面等</p>	<p>③ 当該区域内の森林等を転用し、当該用途に利用することが、市町村振興計画等地域における公的な各種土地利用計画に適合していること。</p> <p>(1) 法令等により基準が定められている場合は、当該基準に照らして必要最少限度である根拠を記載する。</p> <p>(2) 法令等による基準が定められていない場合は、同種の事業の計画基準又は利用実績等からみて合理的な必要性があり、最少限度であることを具体的に記載する。</p> <p>(1) 事業等に必要土地の「土地を使用する権利」について説明する。(権利は、必ずしも所有権である必要はない。)</p> <p>(2) 「面積」については、実測又は見込み面積を記載する。</p> <p>(1) 資金の全部又は一部が「自己資金」である場合には、銀行の残高証明書等を添付する。</p> <p>(2) 地方公共団体の場合には、議会の議決書の写し、又は収支予算書を添付する。</p> <p>(3) 事業会社等の法人にあっては、執行機関の意思決定を証する書類を添付する。</p> <p>(4) 資金の全部又は一部が借入金等である場合には、これらの貸付機関の証明書(融資証明書等)を添付する。</p> <p>(5) 資金の全部又は一部が補助金、助成金等である場合には、交付決定通知書又は交付申請書等の写しを添付する。</p> <p>上記(1)から(5)までの書類については、別綴とする。</p>

区 分	作 成	要 領
	<p>7. 事業等に要する経費</p> <p>8. 事業等に関する工事を開始する予定の日並びに当該工事の工程及び当該工事により設置される施設の種類・規模・構造及び所在</p> <p>(1) 工事を開始する予定の日</p> <p>(2) 工事の工程</p> <p>(3) 当該工事により設置される施設の種類・規模・構造及び所在</p> <p>9. その他の参考となるべき事項</p> <p>(1) 当該保安林の土地と併せて当該事業等の用に供される土地がある場合における当該土地を使用する権利の種類及び当該権利の取得状況</p> <p>(2) 転用前後の用途別面積</p> <p>(3) 事業量及び事業の概要</p>	<p>(1) 土砂貯留施設、土止棚工等の防災工事が先行するよう配慮する。</p> <p>(2) 土工事については、できるだけ雨期をさけて行うよう配慮する。</p> <p>(1) 注意事項については、前述5の場合と同じ。</p> <p>(2) 地目ごと小計を設ける。</p> <p>(1) 事業区域内の土地について、用地の現況別に転用後の用途別面積及び構成比率(%)を記載する。</p> <p>(2) 末尾については、記載例に準じて残置森林率及び森林率の算定因子及び計算を記載する。          なお、15年生以下の若齢林がある場合で緑地がある場合にあつては、これを区分して記載( )で内書きとする。)する。</p> <p>(1) 申請の目的に係る主な施設等の数量、事業費(概算)等を概括して記載する。</p> <p>(2) 申請地が全体計画の一部であるときは、全体計画と申請地との関係並びに過去の実績及び将来の計画等について記載する。</p>



区 分	作 成	要 領
	<p>(4) 予定施工業者及びその実績</p> <p>(5) 事業者以外の者が申請者である場合は、当該事業者でない者が申請をする事由</p> <p>(6) 利害関係者の意見</p> <p>(7) 工事仕様書</p> <p>(8) 土量計算及び残土（又は不足土）の処理方法</p> <p>① 土量計算の総括表</p> <p>② 積算基礎</p> <p>③ 残土（又は不足土）の処理方法</p>	<p>(1) 公的機関による事業及び小規模な事業については記載しないものとする。</p> <p>(2) 予定施工業者とその事業経歴等について記載する。 ただし、未定の場合にあっては、選定方針等を記載する。 当該事業者が申請をしないで、事業者以外の者が申請をする事由を記載する。</p> <p>当該保安林の解除に利害関係を有する地方公共団体の長及び解除に直接の利害関係を有する者から同意を得ている旨を記載の上、同意書を添付する。 工事仕様書を添付し、「別紙No.〇〇のとおり」と記載する。</p> <p>(1) 土量計算書を添付し、「別紙のとおり」と記載する。（事業によっては、省略してよい場合があるので、十分打合せておく必要がある。）</p> <p>(2) 保安林解除面積が1ha以下であって、森林法第26条第2項（公益上の事由）によるもの及び土地の形質の変更行為の態様等が軽微であると認められるものについては、①の土量計算総括表以外の添付を省略することができる。</p> <p>残土が生じる場合については、その処理場所及び方法について、保安上支障がないように行なわれることを具体的に説明の上、関係法令の許認可状況等についても記載する。</p>

区 分	作 成 要 領													
6. 代替施設計画書	<table border="1"> <thead> <tr> <th data-bbox="437 309 810 385">記 載 事 項</th> <th data-bbox="810 309 1353 385">記 載 留 意</th> </tr> </thead> <tbody> <tr> <td data-bbox="437 385 810 600">1. 当該代替施設を実施する者が、当該保安林の土地を使用する権利の種類及び当該権利の取得状況</td> <td data-bbox="810 385 1353 600">「事業計画書」の記載事項の5に準じて記載する。その土地が事業計画書に記載された土地に含まれる場合には、その旨を記載する。</td> </tr> <tr> <td data-bbox="437 600 810 712">2. 代替施設に要する資金の総額及びその調達方法</td> <td data-bbox="810 600 1353 712">「事業計画書」の記載事項の6に準じて記載する。</td> </tr> <tr> <td data-bbox="437 712 810 801">3. 代替施設に要する経費</td> <td data-bbox="810 712 1353 801"></td> </tr> <tr> <td data-bbox="437 801 810 1339">           4. 代替施設に関する工事を開始する予定の日並びに当該工事の工程及び当該工事により設置される施設の種類・規模・構造及び所在            (1) 工事を開始する予定の日            (2) 工事の工程            (3) 当該工事により設置される施設の種類・規模・構造及び所在         </td> <td data-bbox="810 801 1353 1339">           「事業計画書」の記載事項の8に準じて記載する。             代替施設については、設置完了後において「確認」を受けるものであることから、関係図面等と符合させて、明確に記載する。         </td> </tr> <tr> <td data-bbox="437 1339 810 2022">           5. その他参考となるべき事項            (1) 当該保安林の土地と併せて当該事業等の用に供される土地がある場合において当該土地を使用する権利の種類及び当該権利の取得状況         </td> <td data-bbox="810 1339 1353 2022">「事業計画書」の記載事項の9の(1)に準じて記載する。</td> </tr> </tbody> </table>	記 載 事 項	記 載 留 意	1. 当該代替施設を実施する者が、当該保安林の土地を使用する権利の種類及び当該権利の取得状況	「事業計画書」の記載事項の5に準じて記載する。その土地が事業計画書に記載された土地に含まれる場合には、その旨を記載する。	2. 代替施設に要する資金の総額及びその調達方法	「事業計画書」の記載事項の6に準じて記載する。	3. 代替施設に要する経費		4. 代替施設に関する工事を開始する予定の日並びに当該工事の工程及び当該工事により設置される施設の種類・規模・構造及び所在 (1) 工事を開始する予定の日 (2) 工事の工程 (3) 当該工事により設置される施設の種類・規模・構造及び所在	「事業計画書」の記載事項の8に準じて記載する。  代替施設については、設置完了後において「確認」を受けるものであることから、関係図面等と符合させて、明確に記載する。	5. その他参考となるべき事項 (1) 当該保安林の土地と併せて当該事業等の用に供される土地がある場合において当該土地を使用する権利の種類及び当該権利の取得状況	「事業計画書」の記載事項の9の(1)に準じて記載する。	
記 載 事 項	記 載 留 意													
1. 当該代替施設を実施する者が、当該保安林の土地を使用する権利の種類及び当該権利の取得状況	「事業計画書」の記載事項の5に準じて記載する。その土地が事業計画書に記載された土地に含まれる場合には、その旨を記載する。													
2. 代替施設に要する資金の総額及びその調達方法	「事業計画書」の記載事項の6に準じて記載する。													
3. 代替施設に要する経費														
4. 代替施設に関する工事を開始する予定の日並びに当該工事の工程及び当該工事により設置される施設の種類・規模・構造及び所在 (1) 工事を開始する予定の日 (2) 工事の工程 (3) 当該工事により設置される施設の種類・規模・構造及び所在	「事業計画書」の記載事項の8に準じて記載する。  代替施設については、設置完了後において「確認」を受けるものであることから、関係図面等と符合させて、明確に記載する。													
5. その他参考となるべき事項 (1) 当該保安林の土地と併せて当該事業等の用に供される土地がある場合において当該土地を使用する権利の種類及び当該権利の取得状況	「事業計画書」の記載事項の9の(1)に準じて記載する。													



区 分	作 成	要 領
	<p>③ 排水施設計画総括表</p> <p>(3) 流末処理の方法</p> <p>(4) 転用に伴う土砂流出の防止計画</p> <p>① 土砂流出量の算出根拠</p> <p>② 土砂流出防止計画の総括</p> <p>(5) 洪水調節計画</p> <p>(6) 残置森林、造成森林及び緑地</p>	<p>(1) 「工事中」と「工事後」に区分して作成する。</p> <p>(2) ブロック番号は、図面と対応させて付す。</p> <p>(3) この表は、添付資料として、別紙とすることができる。</p> <p>(1) 排水施設の種類、流末の処理方法等について説明する。</p> <p>(2) 接続する河川の管理者との協議資料等も添付して説明する。</p> <p>(3) 流末処理施設等の安全確保のため洗掘防止対策をたてる。</p> <p>(1) 工事中の期間が4か月未満のものは、4か月として計算する。</p> <p>(2) 工事中又は工事後における流出土砂量は、地形、地被状態等を考慮して適切に定める。</p> <p>(3) 大規模な開発行為及び当該開発行為が公共施設等の近くで実施されるときは、原則として5年間の土砂流出量を見込む。 算出に用いた単位当たり土砂流出量及びこれを採用した事由等を記載する。</p> <p>(1) 「土砂流出防止施設計画総括表」に取りまとめる。</p> <p>(2) 「工事中」と「工事後」に分類して作成する。</p> <p>(3) ブロック番号は、図面（排水施設計画図又は集水区域図）と対比させて付す。</p> <p>(4) この表は、添付資料として、別紙とすることができる。</p> <p>(1) 残置森林については、配備の方針（残置する位置、目的及び規模等）を記載する。</p> <p>(2) 造成森林については、その対象地、造成方法（樹種、ha当たり植栽本数、植栽木の大きさ等）について記載する。</p>

区分	作成要領	
<p>7. 許認可証書の写し等</p> <p>8. その他の添付書類及び図面</p> <p>(1) 書類</p>	<p>(7) その他</p> <p>明示する事項 事業又は施設の設置について、 用地の転用についての許認可等及び事業についての許認可等が必要な場合については、次の書類のいずれかを添付する。 なお、「許認可」には、国の機関の通達及び地方公共団体の条例、規則、通達によるものも含む。</p> <p>① 許認可又は行政庁の許認可見込みの意見があったものについては、その許認可書又は行政庁の意見書の写し。 ② 申請中のものについては、申請書の写し又は許認可の種類、申請先行政庁及び申請年月日を記載した書類。 ③ 未だ申請をしていないものについては、許認可の種類、申請先行政庁及び申請予定時期を記載した書類。</p> <p>(1) 原則として、作成を要する書類</p> <p>① 申請に係る保安林の土地登記事項証明書 ② 土地使用承諾書、売買契約書、公正証書、戸籍謄本、委任状等（申請者と登記名義人が異なる場合） ③ 受益者の同意書 ④ 他の法令による許認可書又は申請の状況を記載した書類 ⑤ 予算書又は予算議決書の写し等資金の調達方法を証する書類（残高証明書、融資証明書等） ⑥ 工事設計書 ⑦ 工事仕様書 ⑧ 土量計算書 ⑨ 土捨場容量計算書 ⑩ 代替施設安定計算書 ⑪ 排水施設計画取りまとめ表（排水流量計算書） ⑫ 土砂流出防止施設計画取りまとめ表（流出土砂量計算書） ⑬ 洪水調節計画計算書</p>	<p>(3) 緑地については、造成目的に応じ、その施工内容土砂流出防止のため、必要事項（張り芝、種子吹付、施肥、客土、樹木の植栽等）を記載する。 (1) 代替保安林の計画がある場合は、その計画内容（指定の目的、場所、面積等）を記載する。 (2) (1)～(6)以外の事項については、特に参考となるべき事項があった場合に記載する。</p>

区 分	作 成 要 領
(2) 図面	<p>⑭ その他</p> <p>(2) それぞれの関係書類の作成・提出に当たっては、その都度、農林水産大臣又は都道府県知事と協議して行う。</p> <p>(1) 保安林解除図</p> <p>① 明示する事項</p> <p>(ア) 市町村界、(イ) 大字界、(ウ) 字界、(エ) 地番界、(オ) 地番、(カ) 地目、(キ) 事業区域界(青色)、(ク) 保安林界(赤色)、(ケ) 解除申請区域(赤く薄く着色)、(コ) 解除申請地の隣接地の地番及び地目。</p> <p>② 留意事項</p> <p>ア 公図上の道路(赤線)及び水路(青線)は、それぞれ茶色及び水色で薄く着色する。</p> <p>イ 縮尺は、1/500～1/2,000とする。</p> <p>(2) 現況図</p> <p>① 明示する事項</p> <p>(ア) 地形(1～2mの等高線)、(イ) 行政区界、事業区界(青色)、(ウ) 保安林界(赤色)、(エ) 解除申請区域(赤く薄く着色)、(オ) 他の法令規制区域及びその名称、(カ) 土地利用現況(森林、農地、道路、宅地等)、(キ) 人家・公共施設等、治山施設の位置、種類及び施工年度、(ク) 保安林の傾斜区分(25度未満、25度以上)、(ケ) 添付写真の撮影位置及び方向。</p> <p>② 留意事項</p> <p>ア スキー場、ゴルフ場、農用地等のような大規模な転用の場合に作成することとし、一般的には省略することができる。</p> <p>イ 縮尺は、1/500～1/2,000とする。</p> <p>ウ 前述の(1)添付写真の撮影位置及び方向を示す場合において、「撮影位置図」として別図に作成しても差し支えない。</p> <p>(3) 面積計算図</p> <p>① 明示する事項</p> <p>(ア) 保安林界(赤色)、(イ) 解除申請区域(赤く薄く着色)、(ウ) 地番界。</p> <p>② 留意事項</p> <p>ア 解除申請区域の縮尺は、1/500～1/1,000とする。</p> <p>イ 面積計算は、原則として、三斜法による。</p> <p>(4) 土量配分計画平面図</p> <p>① 明示する事項</p> <p>(ア) 事業区域界(青色)、(イ) 造成区域界、(ウ) 保安林界(赤色)、(エ) 切土区域(黄色で薄く着色)、(オ) 盛土区域(淡緑色でうすく着色)、(カ) 切土並びに盛土部分の位置形状及び土量、(キ) 土砂の移動方向及び移動土量。</p> <p>② 留意事項</p> <p>縮尺は、1/500～1/1,000とする。</p>

区 分	作 成 要 領
	<p>(5) 集水区域図</p> <p>① 明示する事項  (ア) 等高線、(イ) 集水区域界、(ウ) 集水区域の番号及び面積、(エ) 水区域内の主要な治山、(オ) 治水、利水の施設。</p> <p>② 留意事項  ア 縮尺は、1/2, 000~1/5, 000とする。  イ 流域の説明を要する場合は、1/50, 000の地形図を用いる。</p> <p>(6) 防災計画平面図</p> <p>① 明示する事項  (ア) 集水区域界(色別)、(イ) 集水区域の番号及び面積、(ウ) 土砂流出防止施設(色別)の位置記号又は番号、(エ) 種類、規模及び貯砂量、(オ) 保安林界(赤色)。</p> <p>② 留意事項  ア 縮尺は、1/500~1/2, 000とする。  イ 集水区域及び施設の記号又は番号は、土砂流出防止施設計画総括表等を対照できるように番号を付す。  ウ 堰堤等の実測縦横断面図及び貯砂量計算書は、別に添付する。  エ 必要に応じ、「工事中」と「工事後」に区分して作成する。</p> <p>(7) 排水計画平面図</p> <p>① 明示する事項  (ア) 集水区域界(色別)、(イ) 集水区域の番号及び面積、(ウ) 排水施設の位置、記号又は番号、種類、形状、内のり寸法、勾配、延長、水の流れる方向及び放流先の名称、(エ) 保安林界(赤色)、(オ) 排水系統模式図を図面の余白に記載する。</p> <p>② 留意事項  ア 縮尺は、1/500~1/2, 000とする。  イ 集水区域及び排水施設の記号又は番号は、「排水施設計画総括表」等と対照できるように番号を付す。  ウ 必要に応じ、「工事中」と「工事後」に区分して作成する。</p> <p>(8) 排水流末処理計画図</p> <p>① 明示する事項  (ア) 集水区域界(色別)、(イ) 集水区域の番号及び面積、(ウ) 事業区域、(エ) 下流河川の名称、(オ) 流下能力の検討地点及び縦横断面、(カ) 現況写真(ポール等で大きさを表示したもの。)を添付する。</p> <p>② 留意事項  ア 縮尺は、1/1, 000~1/5, 000とする。  イ 排水施設計画総括表と対照できるように表示する。</p> <p>(9) 用地縦断面図</p> <p>① 明示する事項  (ア) 測点、区間距離、(イ) 追加距離、(ウ) 地盤高、(エ) 計画高、(オ) 切土高、(カ) 盛土高、(キ) 勾配、(ク) 保安林解除の申請区域(赤色)。</p>

区 分	作 成 要 領
	<p>② 留意事項</p> <p>ア 縮尺  〔水平〕 1/1,000～1/2,000とする。  〔垂直〕 1/200～1/400とする。</p> <p>イ 土石等の採掘にあつては、年度別掘削断面及び採掘量計算表を表示する。</p> <p>(10) 用地横断面図</p> <p>① 明示する事項  (ア) 測点、(イ) 切土又は盛土高、(ウ) 現地盤線、(エ) 計画地盤線及び勾配、(オ) 擁壁及び法面保護施設、(カ) 保安林解除の申請区域 (赤色)。</p> <p>② 留意事項  ア 縮尺は、1/100～1/200とする。  イ 土石等の掘削に当たつては、年度別掘削断面及び採掘量計算表を表示する。</p> <p>(11) 構造図</p> <p>① 明示する事項  (ア) 構造各部の仕上がり寸法、(イ) 材料の種類及び寸法、(ウ) 基礎工の材料及び寸法。</p> <p>② 留意事項  ア 縮尺は、1/20～1/200とする。  イ 正面図、平面図、側面図、断面図及び配筋図等で図示する。</p> <p>(12) 土工定規図 (標準断面図)</p> <p>① 明示する事項  (ア) 地質又は土質毎の切土勾配及び盛土勾配、(イ) 小段の位置、幅及び間隔、(ウ) 擁壁及び法面の保護施設仕上がり寸法 (道路)、(エ) 宅地造成の場合にあつては造成地盤の勾配を記載する。</p> <p>② 留意事項  縮尺は、1/100～1/200とする。</p>

(留意)

本関係書類及び関係図面については、通常、標準とされているものを掲げたもので、当該業務によって、その作成等を省略することができる場合があるので、発注者側と常に緊密な連絡等を図りながら行うものとする。



③「取りまとめ表」

流出係数

地表の状態	優良林地	普通林地	草地	耕地	裸地
流出係数	0.5~0.6	0.6~0.7	0.7~0.8	0.7~0.8	1.0

注) 地形、地質、土壌等の条件を勘案し決定する。

単位時間

流域面積	50ヘクタール以下	100ヘクタール以下	500ヘクタール以下
単位時間	10分	20分	30分

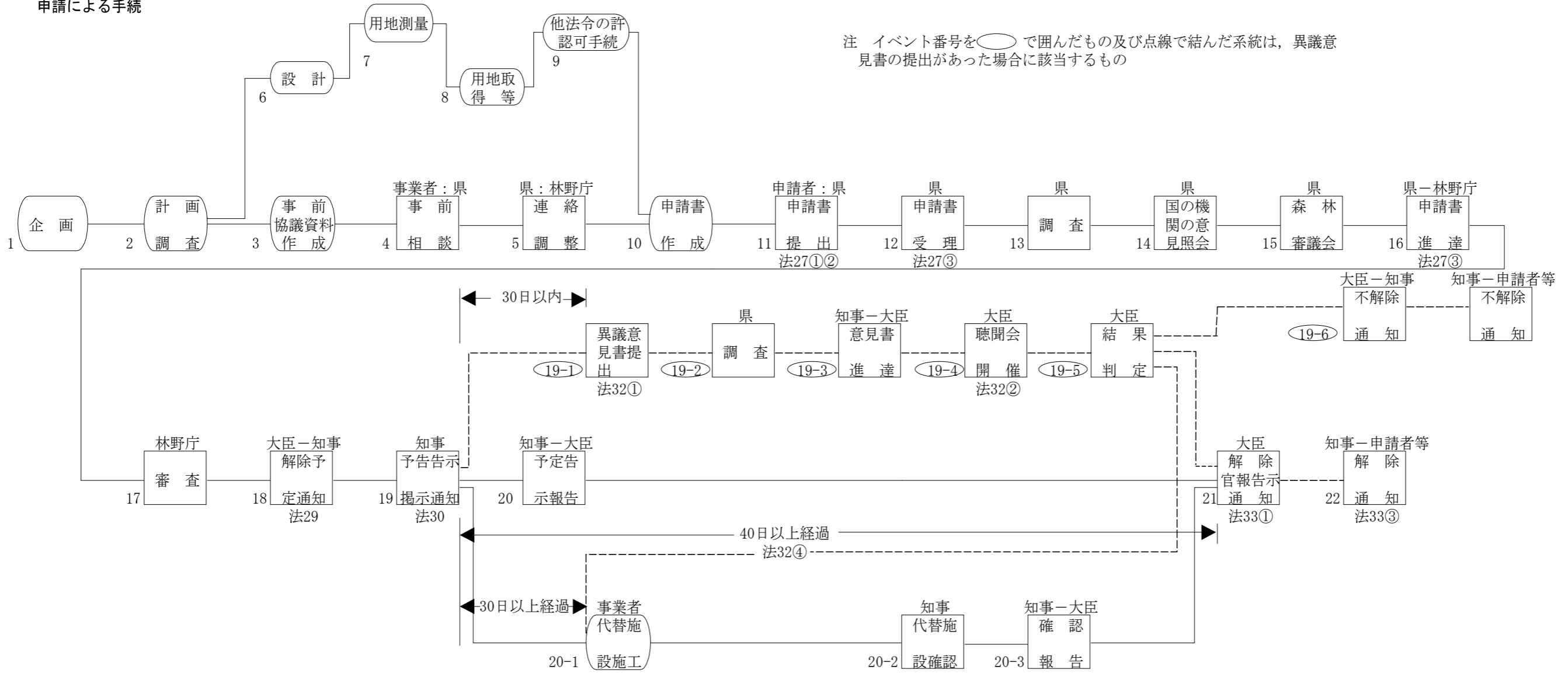
## ◇ 保安林解除手続のフロー ◇

保安林解除の手続は、保安林のもつ公益と私権との調整という重大な事項に関するものなので、森林法に定められた多くの手続を経なければならない。

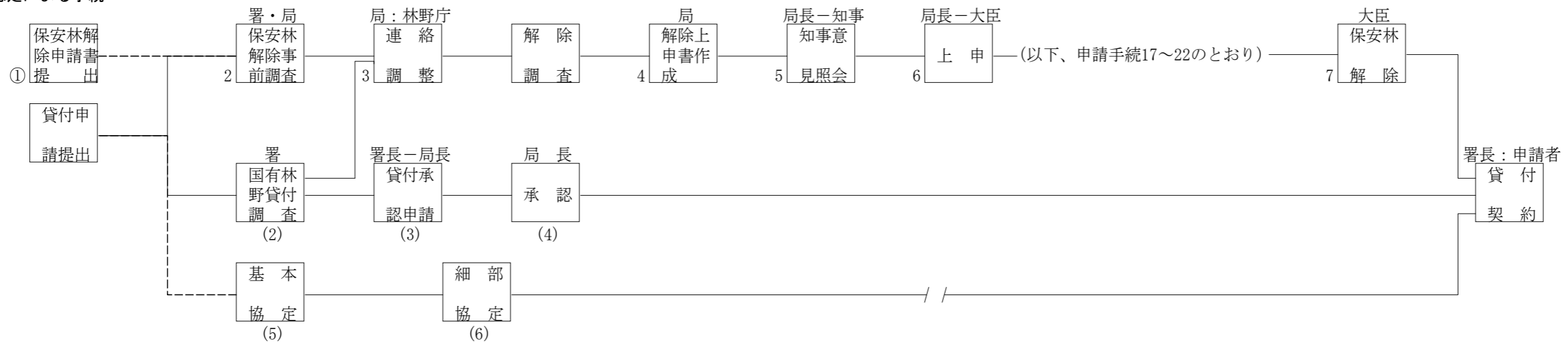
保安林解除の手続の発端は、「認定による手続」と「申請による手続」との2様があるが、両手続が異なるのは、解除権者に達するまでの処理過程のみであり、解除権者が保安林解除の適否判断をする場合の基準及びそれ以後は、ほとんど同じである。即ち、解除権者が解除しようとするときは、解除予定の告示、通知によって周知を図り、利害関係者に異議意見の提出の機会を与え、最終決定を官報告示（知事権限の場合は、都道府県告示）によってするというのが大筋である。

なお、ここでは法に定められている一連の手続の概要を述べるが、実際には正規の手続に入る前に林野庁長官通達による「事前相談」の制度があるので、事業者等は事前指導を受けて的確に対応できるような途が開かれている。

A 申請による手続



B 認定による手続



「別記7」 内水面漁業権等調査検討要領  
(第186条)

## 内水面漁業権等調査検討要領

### (目的)

第1条 この要領は、農林水産省所管の国営土地改良事業及び直轄地すべり対策事業「以下「事業」という。）の実施に伴う内水面漁業権等の調査に関する基本的事項を定め、調査の円滑、かつ、適正な実施に資することを目的とする。

### (調査準備)

第2条 河川及び漁業の現況等を把握するため、漁業権者ごとに「調査計画表」(別紙様式第1号)を作成するものとする。

### (現地調査)

第3条 本要領に定める漁業調査等の実施に当たり、事業の実施に伴い影響が予測される水域に係る漁業権等の範囲内の河川の現地踏査を行い、河川及び漁場の状況を把握するものとする。

- 2 現地踏査を実施する場合は、関係機関に協力依頼するとともに関係漁業協同組合の了解を得るものとする。
- 3 河川の現況把握のため、河川の状況、河川工作物の現況及び事業による工作物の設置予定箇所を確認して写真撮影を行い、「河川模式図」(別紙図面作成基準)を作成するものとする。

### (漁業権等の資料調査)

第4条 事業の実施に伴い影響が予測される漁業権等に関する調査及び資料収集を行い、次の各号により調査表を作成するものとする。

- (1) 漁業協同組合の漁業権等について、関係都道府県の水産部局及び関係漁業協同組合から資料を収集し、「漁業権等調査表」(別紙様式第2号)及び「漁業権設定範囲図」(別紙図面作成基準)を作成するものとする。
- (2) 漁業協同組合の概要について、関係漁業協同組合から資料を収集し、「漁業協同組合調査表」(別紙様式第3号)を作成するものとする。
- (3) 漁獲量について、関係漁業協同組合のほか、統計(農林水産統計、都道府県統計)及び税務申告書等の資料を、最近5ヶ年間の調査収集して「漁法別漁獲量調査表」(別紙様式第4号-1)及び「魚種別漁獲量調査表」(別紙様式第4号-2)を作成するものとする。  
なお、必要に応じて漁場を定期的に巡回し、ビク調査を実施して、「ビク調査表」(別紙様式第5号)を作成するものとする。
- (4) 遊漁料について、関係漁業協同組合から最近5ヶ年間の遊漁料収入に関する資料を収集し、「遊漁料収入調査表」(別紙様式第6号)を作成するものとする。
- (5) 漁法別出漁日数について、関係漁業協同組合(又は同組合員)から資料を収集し、「漁法別出漁日数調査表」(別紙様式第7号)を作成するものとする。
- (6) 漁法別の償却資産等について、関係漁業協同組合(又は組合員)から資料を収集し、「漁法別償却資産等調査表」(別紙様式第8号)を作成するものとする。
- (7) 増殖事業について、関係漁業協同組合から最近5ヶ年間の増殖事業費に関する資料を収集し、「増殖事業実績調査表」(別紙様式第9号)を作成するものとする。
- (8) 魚価について、魚種ごとに販売経路を確認の上、魚市場、料理店、漁業協同組合及び同組合員等から聞き取り調査(販売手数料がある場合は控除)を行い、「魚価調査表」(別紙様式第10号)及び「月別魚価調査表」(別紙様式第11号)を作成するものとする。
- (9) 本条第3号及び第8号の調査結果をもとに、「魚種別漁獲高調査表」(別紙様式第12号)及び「漁法別漁獲高調査表」(別紙様式第13号)を作成するものとする。  
なお、遊漁料収入がある場合には、当該収入を漁獲高に反映させるものとする。

- (10) 漁業経営費について、漁業協同組合(同組合員)及び漁業精通者から聞き取り調査を行い、「漁業経営費調査表」(別紙様式第14号)を作成するものとする。

なお、増殖事業を実施して遊漁料を徴収している場合は、遊漁料徴収に対応する増殖費用を経営費に反映させるものとする。

(11) 当該河川及び近隣河川における最近10ヶ年にわたる補償事例並びに補償に関する文献等について、国及び地方公共団体等から収集するものとする。

(12) 本条第1号から第10号に定める調査表等をもとに、漁場ごとの収益率を算定するものとする。

なお、収益率の算定に当たっては、「土地改良事業に伴う用地等の取得及び損失補償要綱」第18条及び「同運用方針」第7によるものとする。

#### (漁場環境現地調査)

第5条 関係漁業協同組合の立会を得て、漁場環境の実態調査を行い、次の各号により調査表及び図面を作成するものとする。

(1) 魚族の生息状況について、調査地点を定め投網等により魚類等を捕獲し魚種別生息状況を確認して写真撮影を行うほか、漁業精通者から聞き取りを行い「魚種別生息分布図」(別紙図面作成基準)を作成するものとする。

また、必要があれば、河川内の底生生物及び水生昆虫等の生息状況についても併せて調査するものとする。

(2) 漁場の利用状況の把握については、漁法別に漁業権等の行使状況を調査し、「漁場利用図」(別紙図面作成基準)を作成するものとする。

(3) 河川工作物等が設置されている場合は、これらを確認し、写真撮影を行うとともに、「河川工作物等設置状況調査表」(別紙様式第15号)を作成するものとする。

なお、当該調査表の河川工作物は第3条第3項に定める「河川模式図」の河川工作物の現況と一致させるものとする。

(4) 前号の河川工作物等で仕切られた区間ごとの漁場面積を算定し、「区間別漁場面積の算定表」(別紙様式第16号)を作成するものとする。

(5) 河川工作物等間の漁獲量の把握については、本条第1号から前号までの調査をもとに、河川工作物等の上、下流部における魚種別漁獲量を調査し、「区間別魚種別漁獲量調査表」(別紙様式第17号)及び「区間別魚種別漁獲高調査表」(別紙様式第18号)を作成するものとする。

#### (漁業影響現地調査等)

第6条 事業の実施に伴う漁業への影響について、次の各号の調査を行い、その結果を取りまとめるものとする。

なお、必要に応じて水産専門家及び学識経験者等から意見を徴するものとする。

(1) 事業により設置する工作物等の管理上、立ち入り禁止区域を設け権利行使を制限する場合は、立入禁止区域に係る漁場面積を調査し、「立入禁止区域の漁場依存割合算定表」(別紙様式第19号)を作成するものとする。

(2) 漁場の保全対策及び魚族の遡上・遡下の現況について調査し、「漁場の保全対策及び魚族の遡上・遡下現況調査表」(別紙様式第20号)を作成するものとする。

(3) 事業の計画前及び計画後における流量等について調査し、「漁場内の潤辺等変動調査表」(別紙様式第21号)を作成するものとする。

(4) 工事期間中における水質汚濁、漁場の制限等について、工事実施で措置する漁業被害対策内容と予想される魚族等への影響を調査し、「工事期間中の水質汚濁等調査表」(別紙様式第22号)を作成するものとする。

#### (漁業影響の検討)

第7条 前条第1号から4号までの調査をもとに、工事完成後における魚族の遡上・遡下への影響、施設管理上必要となる立ち入り制限区域設定及び魚族の迷入による漁獲への影響並びに漁業被害の回避対策及び将来の漁業資源保護対策について検討し、その結果を取りまとめるものとする。

(総合的検討)

第8条 第2条から前条までの調査結果をもとに、事業の実施に伴い予測される漁業への影響について総合的な検討を行い、必要な漁業補償の概要を取りまとめるものとする。

なお、取りまとめに当たっての漁業補償項目は、おおむね次のとおりとする。

- ① 工事期間中の水質汚濁及び漁場の制限に伴う補償
- ② 魚族の遡上・遡下に伴う補償
- ③ 工作物管理上の立入制限（漁業権行使の制限）に伴う補償
- ④ 取水等による魚族の迷入に伴う補償
- ⑤ 減水による漁場減少に伴う補償
- ⑥ 湛水による漁場の喪失に伴う補償

(報告書の作成)

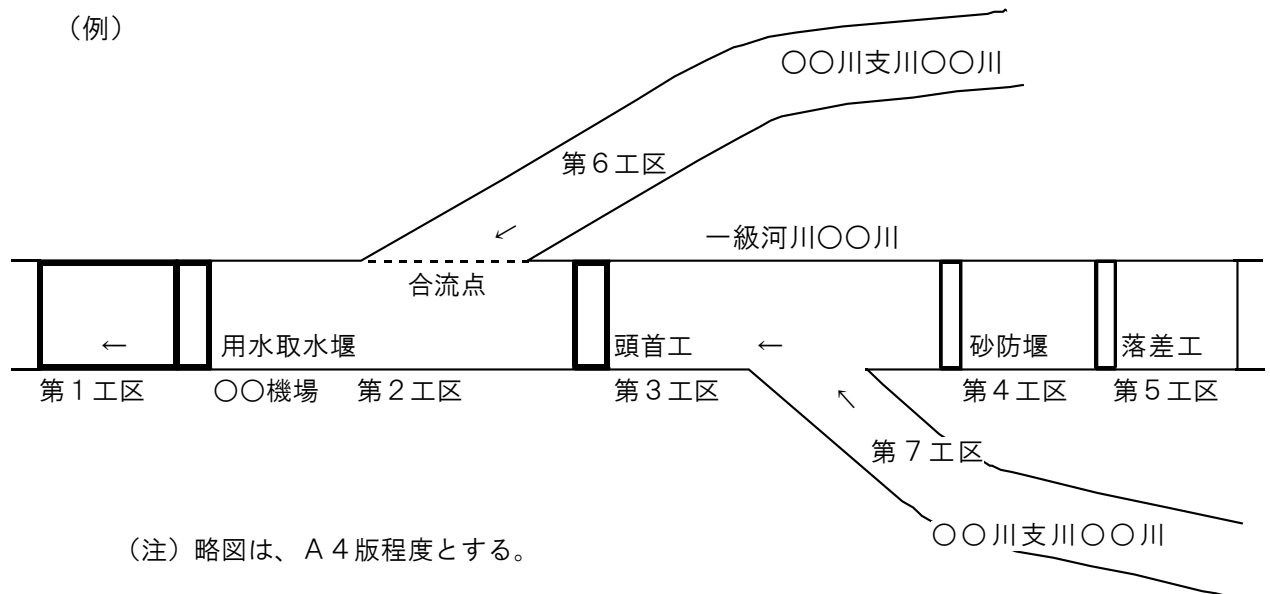
第9条 第2条から前条までの調査表及び漁業関係資料等を取りまとめの上、報告書を作成するものとする。

別 紙

図 面 作 成 基 準

(1) 河川模式図

河川図を作成し、河川の現況及び河川工作物の設置予定箇所等を確認し、作成する。



(注) 略図は、A4版程度とする。

(2) 魚種別生息分布図

上記(1)の「河川模式図」と同様の河川図に、魚種別生息分布の状況が分かるように、例えばあゆは○印、こいは×印、ふなは△印のように記入し、作成する。

(3) 漁場利用図

上記(1)の「河川模式図」と同様の河川図に、漁法別の漁場の利用状況が分かるように、例えば釣りはツ、投網はト、刺網はサのように記入し、作成する。

(4) 漁業権設定範囲図

都道府県の水産部局において「漁業権範囲図」を閲覧し、1/25,000~1/50,000の地図に当該漁業権設定範囲を記入し、作成する。

なお、併せて行政区域の境界等も記入する。



## 調 査 計 画 表

漁業協同組合

調 査 項 目	調 査 期 間				備 考
	月	月	月	月	
1 調査計画表の作成					
2 現 地 踏 査					「河川模式図」を作成する
3 漁 業 調 査					
(1) 漁 業 権 等 調 査					「漁業権設定配置図」を作成する
(2) 漁 協 概 要 調 査					
(3) 漁 獲 量 調 査					ビク調査等を含む
(4) 増 殖 事 業 実 績 調 査					
(5) 魚 価 調 査					
(6) 漁 業 経 営 費 調 査					
(7) 補 償 事 例 及 び 文 献 等 調 査					
(8) 収 益 率 の 算 定					
4 漁 場 環 境 調 査					
(1) 漁 場 環 境 概 要 調 査					「魚種別生息分布図」を作成する
(2) 漁 場 利 用 状 況 調 査					「漁場利用図」を作成する
(3) 河 川 実 態 調 査					「河川模式図」に工作物等の位置 を記入する
(4) 区 間 別 漁 獲 量 調 査					
5 漁 場 現 況 と 予 想 被 害 対 策 の 検 討					予想被害率等の検討を含む
(1) 工 事 予 定 区 域 内 の 実 態 調 査					
(2) 漁 場 の 資 源 保 護 対 策					
(3) 工 事 期 間 中 の 被 害 回 避 対 策 等					
(4) 工 作 物 設 置 後 生 ず る 被 害 の 回 避 対 策 等					
6 総 合 的 検 討					
7 報 告 書 作 成					



## 漁業協同組合調査表

		調査年月日		調査員	
		調査方法			
組合の名称	漁業協同組合		電話番号		
組合長	代表理事		設立年月日		
	役員数	名	組合員数	正名	準名 合計名
事務所所在地	県		市		町 番地
	出資金	千円			
事業内容	補助金の有無				
養殖事業	養殖事業の形態				
	仕入れ先			放流時期	
	稚魚	kg		放流場所	
	購入額	千円			
増殖事業	増殖事業の形態				
	産卵採取				
	成育期間				
	飼料代	千円			
その他参考事項	定款	(別添のとおり)			
	行使規則	( " )			
	遊漁規則	( " )			

注1：放流場所は、図面に明記すること。

注2：行使料及び遊漁料について漁法別に区別されている場合は、別途一覧表を添付すること。







遊漁料収入調査表

		調査年月日		調査員		
		調査方法				
遊漁規則内容						
魚種	漁具・漁法	遊漁料				
		年度	年度	年度	年度	年度
計						

注. 遊漁規則を添付する。

漁法別出漁日数調査表

		調査年月日	調査員
		調査方法	
漁法	年間出漁日数		年間出漁 総時間数
	一日当たり出漁時間数	年間出漁日数	
	時間	日	時間
計			









月別魚価調査表

(単位：円/Kg)

		調査年月日				調査員			
		調査方法							
魚種	月								
	1月								
	2月								
	3月								
	4月								
	5月								
	6月								
	7月								
	8月								
	9月								
	10月								
	11月								
	12月								
	年間平均								

注：年間を通じて漁獲が可能な場合は、月ごとに記入すること。



漁法別漁獲高調査表

(単位：Kg、円)

					調査年月日	調査員
					調査方法	
漁法	漁獲量	魚価	漁獲高	備考		
計						

注. 遊漁料収入がある場合には、これを加える。

漁業経営費調査表

(単位：千円)

				調査年月日		調査員		
				調査方法				
項目	購入価格	耐用年数	償却費	修理費	数量	年間経費		計
計								

注：項目には、漁業経営費に係る経費（漁船、漁具、労働費、公租公課等）を記入する。  
 労働費は、雇用形態の場合は雇用労働費を計上すること。  
 自家労働費の場合は、「農作業賃金」を採用し、単位当たり賃金とすることができる。





区間別漁場面積の算定表

				調査年月日	調査員			
				調査方法				
区間区分	総川幅	延長	漁場面積	区間面積	面積比率	生息比率	備考	
	m	m	m <sup>2</sup>	m <sup>2</sup>	%	%		
計								

- 注1：川幅は、区間内の平均川幅とする。
- 注2：延長は、区間の延長とする。
- 注3：漁場面積は、漁業権設定区域の面積とする。
- 注4：区間面積は各工区ごとの面積とする。





立入禁止区域の漁場依存割合算定表

				調査年月日	調査員	
				調査方法		
工作物名	区分	対象工区	対象工区 面積①	捕獲禁止 面積②	割合 $\frac{\text{②}}{\text{①}}$	備考
	上流	第工区	m <sup>2</sup>	m <sup>2</sup>	%	
	下流					
計						
	上流	第工区				
	下流					
計						
	上流	第工区				
	下流					
計						
	上流	第工区				
	下流					
計						

漁場の保全対策及び魚族の遡上・遡下現況調査表

調査年月日	調査員
調査方法	

漁場の保全対策の内容

--

魚族の遡上・遡下の現況

--

漁場内の潤辺等変動調査表

													調査年月日		調査員			
													調査方法					
工区区分	工 測 定 番 号	潤 辺 の 変 動 割 合							水位の変動割合			(A) × (B)	制限割合	備 考				
		計 画 前			計 画 後			潤辺割合 (A)	計画前	計画後	割 合 (B)		1- (A × B)					
		流 量	潤 辺	潤辺面積	流 量	潤 辺	潤辺面積		水 深	水 深								
		m <sup>3</sup>	m	m <sup>2</sup>	m <sup>3</sup>	m	m <sup>2</sup>	%	m	m	%	%						

注：測点位置は、別途図面に表示すること。

## 工事期間中の水質汚濁等調査表

		調査年月日		調査員	
		調査方法			
地点					
現況等					
現況の水質					
工事中の水質					
水産用水基準					
漁業被害 対策内容					
濁水影響 区域略図	別添で図示する				
漁場制限箇所 説明	別添で図示する				