

# 施設機械工事等共通仕様書

令和3年3月

農林水産省農村振興局整備部設計課

## 施設機械工事等共通仕様書の制定について

平成26年 3月28日25農振第2283号  
農村振興局長から各地方農政局長及び  
内閣府沖縄総合事務局長あて

一部改正 平成27年 3月30日26農振第2046号

一部改正 平成28年 3月28日27農振第2163号

一部改正 平成29年 3月30日28農振第2215号

一部改正 平成29年 9月27日29農振第1302号

一部改正 平成30年 3月29日29農振第1302号-1

一部改正 令和 2年 4月 1日 元農振第3395号

一部改正 令和 2年11月30日 元農振第3395号

一部改正 令和 3年 1月 7日 2農振第2497号

一部改正 令和 3年 3月30日 2農振第3740号

このたび、「施設機械工事等共通仕様書」を別紙のとおり定め、平成26年4月1日以降に入札手続を開始する工事から適用することとしたので、その運用に当たっては遺憾のないようにされたい。

なお、貴局管内の各都府県知事に対しては、貴職から参考までに送付されたい。

〔編注〕本趣旨は、農村振興局長から国土交通省北海道開発局長、北海道知事あて参考送付されている。

# 施設機械工事等共通仕様書

## 目 次

### 第1章 総 則

#### 第1節 総 則

|        |                      |    |
|--------|----------------------|----|
| 1-1-1  | 適 用                  | 1  |
| 1-1-2  | 用語の定義                | 1  |
| 1-1-3  | 設計図書の照査等             | 6  |
| 1-1-4  | 請負代金内訳書及び工程表         | 6  |
| 1-1-5  | 施工計画書                | 7  |
| 1-1-6  | 承諾図書                 | 8  |
| 1-1-7  | 承諾済の承諾図書             | 8  |
| 1-1-8  | 受注者による発注者の図面の使用      | 8  |
| 1-1-9  | 工事実績情報サービス（コリンズ）への登録 | 9  |
| 1-1-10 | 監督職員                 | 9  |
| 1-1-11 | 現場技術員                | 9  |
| 1-1-12 | 工事用地等の使用             | 10 |
| 1-1-13 | 工事着手                 | 10 |
| 1-1-14 | 工事の下請負               | 10 |
| 1-1-15 | 施工体制台帳               | 11 |
| 1-1-16 | 発注者相互の協力             | 12 |
| 1-1-17 | 調査・試験に対する協力          | 12 |
| 1-1-18 | 工事の一時中止              | 13 |
| 1-1-19 | 設計図書の変更等             | 14 |
| 1-1-20 | 工期変更                 | 14 |
| 1-1-21 | 支給材料及び貸与品            | 15 |
| 1-1-22 | 工事現場発生材              | 16 |
| 1-1-23 | 建設副産物                | 16 |
| 1-1-24 | 監督職員による確認及び立会等       | 17 |
| 1-1-25 | 数量の算出                | 18 |
| 1-1-26 | 完成図書及び施工図            | 19 |
| 1-1-27 | 発注者による完成図書等の使用       | 19 |
| 1-1-28 | 電子納品                 | 19 |
| 1-1-29 | 工事完成検査               | 20 |
| 1-1-30 | 既済部分検査等              | 20 |
| 1-1-31 | 技術検査                 | 21 |
| 1-1-32 | 部分使用                 | 22 |
| 1-1-33 | 施工管理                 | 22 |
| 1-1-34 | 履行報告                 | 23 |
| 1-1-35 | 工事関係者に対する措置請求        | 23 |
| 1-1-36 | 工事中の安全確保             | 23 |
| 1-1-37 | 爆発及び火災の防止            | 26 |
| 1-1-38 | 後片付け                 | 26 |
| 1-1-39 | 事故報告書                | 26 |
| 1-1-40 | 環境対策                 | 26 |
| 1-1-41 | 文化財の保護               | 29 |
| 1-1-42 | 交通安全管理               | 29 |

|        |                |    |
|--------|----------------|----|
| 1-1-43 | 施設管理           | 31 |
| 1-1-44 | 諸法令の遵守         | 32 |
| 1-1-45 | 官公庁等への手続等      | 36 |
| 1-1-46 | 施工時期及び施工時間の変更  | 37 |
| 1-1-47 | 工事測量           | 37 |
| 1-1-48 | 提出書類           | 38 |
| 1-1-49 | 不可抗力による損害      | 39 |
| 1-1-50 | 特許権等           | 39 |
| 1-1-51 | 保険の付保及び事故の補償   | 40 |
| 1-1-52 | 臨機の措置          | 40 |
| 1-1-53 | 管理記録の整理        | 40 |
| 1-1-54 | 工事特性等への対応状況の報告 | 41 |

## 第2章 機器及び材料

### 第1節 通 則

|       |           |    |
|-------|-----------|----|
| 2-1-1 | 一般事項      | 43 |
| 2-1-2 | 機 器       | 45 |
| 2-1-3 | 材 料       | 45 |
| 2-1-4 | 見本又は資料の提出 | 45 |

## 第3章 共通施工

### 第1節 通 則

|       |      |    |
|-------|------|----|
| 3-1-1 | 一般事項 | 47 |
| 3-1-2 | 安全施工 | 47 |

### 第2節 製 作

|       |             |    |
|-------|-------------|----|
| 3-2-1 | 原 寸 等       | 47 |
| 3-2-2 | 工 作         | 47 |
| 3-2-3 | 仮 組 立       | 48 |
| 3-2-4 | ステンレス鋼の表面処理 | 48 |

### 第3節 溶 接

|       |          |    |
|-------|----------|----|
| 3-3-1 | 一般事項     | 48 |
| 3-3-2 | 溶接材料     | 50 |
| 3-3-3 | 溶接施工試験   | 52 |
| 3-3-4 | 材片の組合せ精度 | 54 |
| 3-3-5 | 予 熱      | 55 |
| 3-3-6 | 溶接施工     | 58 |
| 3-3-7 | 後熱処理     | 59 |
| 3-3-8 | 検査方法     | 59 |
| 3-3-9 | 欠陥の補修    | 59 |

### 第4節 ボルト接合等

|       |         |    |
|-------|---------|----|
| 3-4-1 | 一般事項    | 60 |
| 3-4-2 | 普通ボルト接合 | 61 |
| 3-4-3 | 高力ボルト接合 | 61 |
| 3-4-4 | リベット接合  | 65 |

### 第5節 塗 装

|       |      |    |
|-------|------|----|
| 3-5-1 | 一般事項 | 67 |
| 3-5-2 | 素地調整 | 68 |
| 3-5-3 | 工場塗装 | 69 |

|        |            |     |
|--------|------------|-----|
| 3-5-4  | 現場塗装       | 70  |
| 3-5-5  | 塗装記録       | 70  |
| 第6節    | 防食         |     |
| 3-6-1  | 溶融亜鉛めっき    | 70  |
| 3-6-2  | 金属溶射       | 72  |
| 3-6-3  | 電気防食       | 73  |
| 第7節    | 輸送         |     |
| 3-7-1  | 輸送         | 74  |
| 3-7-2  | 荷造り        | 74  |
| 3-7-3  | 積卸し        | 74  |
| 3-7-4  | 仮置き        | 75  |
| 3-7-5  | 保管         | 75  |
| 第8節    | 据付         |     |
| 3-8-1  | 一般事項       | 75  |
| 3-8-2  | 仮設機材       | 76  |
| 3-8-3  | 据付         | 76  |
| 第9節    | 配管         |     |
| 3-9-1  | 一般事項       | 77  |
| 3-9-2  | 地中配管       | 78  |
| 3-9-3  | 露出配管       | 79  |
| 3-9-4  | ピット内配管     | 80  |
| 第10節   | 電気配線       |     |
| 3-10-1 | 一般事項       | 80  |
| 3-10-2 | 金属管配線      | 83  |
| 3-10-3 | 合成樹脂管配線    | 85  |
| 3-10-4 | ラック配線      | 85  |
| 3-10-5 | 地中配線       | 86  |
| 3-10-6 | プルボックス     | 87  |
| 3-10-7 | 架空電線路の支持物  | 87  |
| 3-10-8 | 接地         | 89  |
| 3-10-9 | 光ケーブル      | 93  |
| 第11節   | 計測装置       |     |
| 3-11-1 | 水位計        | 95  |
| 3-11-2 | 流量計        | 96  |
| 第12節   | 仮設工        |     |
| 3-12-1 | 一般事項       | 96  |
| 3-12-2 | 足場工        | 97  |
| 第13節   | 付帯土木工事     |     |
| 3-13-1 | 二次コンクリート   | 97  |
| 3-13-2 | その他        | 97  |
| 第4章    | 水門設備       |     |
| 第1節    | 通則         |     |
| 4-1-1  | 適用         | 99  |
| 4-1-2  | 一般事項       | 99  |
| 4-1-3  | 使用材料       | 100 |
| 4-1-4  | 構造計算及び容量計算 | 100 |
| 4-1-5  | 銘板         | 100 |

|                     |                 |     |
|---------------------|-----------------|-----|
| 4-1-6               | 操作要領説明板         | 100 |
| 4-1-7               | 付属工具            | 100 |
| 第2節 扉体及び戸当り         |                 |     |
| 4-2-1               | 扉体              | 101 |
| 4-2-2               | 支承部             | 103 |
| 4-2-3               | 戸当り             | 103 |
| 4-2-4               | 水密構造            | 104 |
| 4-2-5               | 固定部             | 105 |
| 第3節 開閉装置            |                 |     |
| 4-3-1               | 開閉装置            | 106 |
| 4-3-2               | 保護装置等           | 106 |
| 4-3-3               | ワイヤロープウインチ式開閉装置 | 107 |
| 4-3-4               | 油圧式開閉装置         | 109 |
| 第4節 放流管             |                 |     |
| 4-4-1               | 放流管             | 111 |
| 第5節 小容量放流設備用ゲート・バルブ |                 |     |
| 4-5-1               | 小容量放流設備用ゲート・バルブ | 113 |
| 第6節 付属設備            |                 |     |
| 4-6-1               | スクリーン           | 113 |
| 4-6-2               | 保安ゲート           | 113 |
| 4-6-3               | 取水塔             | 114 |
| 4-6-4               | 開閉装置架台          | 114 |
| 4-6-5               | 凍結防止装置          | 114 |
| 4-6-6               | 鋼製付属設備          | 115 |
| 4-6-7               | 除塵用浮棧橋          | 115 |
| 第7節 操作制御設備及び電源設備    |                 |     |
| 4-7-1               | 操作制御設備及び電源設備    | 115 |
| 4-7-2               | 盤内機器構造          | 115 |
| 4-7-3               | 操作制御            | 116 |
| 4-7-4               | 機側操作盤           | 119 |
| 4-7-5               | 遠方監視操作盤         | 119 |
| 4-7-6               | 開度計             | 120 |
| 4-7-7               | 予備品             | 120 |
| 第5章 ゴム引布製起伏堰設備      |                 |     |
| 第1節 通則              |                 |     |
| 5-1-1               | 適用              | 121 |
| 5-1-2               | 一般事項            | 121 |
| 5-1-3               | 使用材料            | 121 |
| 5-1-4               | 構造計算及び容量計算      | 122 |
| 5-1-5               | 銘板              | 122 |
| 5-1-6               | 運転操作説明板         | 122 |
| 5-1-7               | 付属工具            | 122 |
| 第2節 袋体等             |                 |     |
| 5-2-1               | 袋体              | 122 |
| 5-2-2               | 固定部             | 123 |
| 5-2-3               | 袋体付属諸装置         | 123 |

|                         |     |
|-------------------------|-----|
| 第3節 操作設備                |     |
| 5-3-1 一般事項              | 123 |
| 5-3-2 起立装置              | 123 |
| 5-3-3 倒伏装置              | 123 |
| 5-3-4 安全装置              | 124 |
| 5-3-5 外水位検知装置           | 124 |
| 5-3-6 袋体内圧検知装置          | 124 |
| 5-3-7 配管                | 124 |
| 5-3-8 動力設備              | 124 |
| 第6章 用排水ポンプ設備            |     |
| 第1節 通則                  |     |
| 6-1-1 適用                | 125 |
| 6-1-2 一般事項              | 125 |
| 6-1-3 技術基準等             | 125 |
| 6-1-4 銘板                | 126 |
| 6-1-5 運転操作説明板           | 126 |
| 6-1-6 付属工具              | 127 |
| 第2節 主ポンプ                |     |
| 6-2-1 一般事項              | 127 |
| 6-2-2 立軸（軸流・斜流・渦巻）ポンプ   | 127 |
| 6-2-3 横軸（軸流・斜流）ポンプ      | 129 |
| 6-2-4 横軸（渦巻）ポンプ         | 130 |
| 6-2-5 水中モータポンプ（渦巻形）     | 131 |
| 6-2-6 水中モータポンプ（コラム形）    | 133 |
| 6-2-7 水中モータポンプ（ポンプゲート形） | 135 |
| 第3節 吸吐出管                |     |
| 6-3-1 一般事項              | 137 |
| 6-3-2 吸込管               | 137 |
| 6-3-3 吐出管               | 138 |
| 6-3-4 伸縮たわみ継手（可とう伸縮継手）  | 138 |
| 第4節 主配管用弁類              |     |
| 6-4-1 一般事項              | 138 |
| 6-4-2 逆止め弁              | 139 |
| 6-4-3 フラップ弁（逆流防止弁）      | 139 |
| 6-4-4 仕切弁               | 139 |
| 6-4-5 バタフライ（蝶形）弁        | 139 |
| 6-4-6 コーン（ロート）弁         | 140 |
| 6-4-7 フート弁              | 140 |
| 第5節 主ポンプ用原動機            |     |
| 6-5-1 一般事項              | 140 |
| 6-5-2 ディーゼル機関           | 141 |
| 6-5-3 ガスタービン            | 143 |
| 6-5-4 電動機（水中ポンプ用は除く）    | 144 |
| 第6節 動力伝達装置              |     |
| 6-6-1 遠心クラッチ            | 145 |
| 6-6-2 油圧クラッチ            | 146 |
| 6-6-3 流体継手              | 146 |

|                           |     |
|---------------------------|-----|
| 第7節 減速機                   |     |
| 6-7-1 一般事項                | 147 |
| 6-7-2 平行軸歯車減速機            | 147 |
| 6-7-3 遊星歯車減速機             | 148 |
| 6-7-4 直交軸傘歯車減速機           | 148 |
| 6-7-5 直交軸傘歯車減速機（流体継手内蔵）   | 149 |
| 6-7-6 直交軸傘歯車減速機（油圧クラッチ内蔵） | 149 |
| 第8節 系統機器設備                |     |
| 6-8-1 一般事項                | 150 |
| 6-8-2 満水（呼水）系統設備          | 151 |
| 6-8-3 給水系統設備              | 151 |
| 6-8-4 燃料系統設備              | 154 |
| 6-8-5 始動系統設備              | 156 |
| 6-8-6 給油（潤滑油）系統設備         | 157 |
| 6-8-7 小配管                 | 157 |
| 第9節 監視操作制御設備及び電源設備        |     |
| 6-9-1 一般事項                | 158 |
| 6-9-2 監視操作制御方式            | 158 |
| 6-9-3 監視操作制御設備            | 159 |
| 6-9-4 系統機器盤               | 163 |
| 6-9-5 予備品                 | 164 |
| 第10節 角落し                  |     |
| 6-10-1 一般事項               | 164 |
| 6-10-2 構造計算               | 164 |
| 6-10-3 吊込装置               | 164 |
| 第11節 天井クレーン               |     |
| 6-11-1 一般事項               | 164 |
| 6-11-2 手動式天井クレーン          | 165 |
| 6-11-3 電動式天井クレーン          | 166 |
| 第12節 据付                   |     |
| 6-12-1 据付準備               | 168 |
| 6-12-2 据付作業               | 168 |
| 第7章 除塵設備                  |     |
| 第1節 通則                    |     |
| 7-1-1 適用                  | 171 |
| 7-1-2 一般事項                | 171 |
| 7-1-3 使用材料                | 171 |
| 7-1-4 構造計算及び容量計算          | 172 |
| 7-1-5 銘板                  | 172 |
| 7-1-6 操作要領説明板             | 172 |
| 7-1-7 付属工具                | 172 |
| 第2節 除塵機                   |     |
| 7-2-1 除塵機                 | 173 |
| 7-2-2 バースクリーン             | 173 |
| 7-2-3 レーキ形定置式除塵機          | 173 |
| 7-2-4 レーキ形移動式除塵機          | 175 |
| 7-2-5 ネット形除塵機             | 176 |



|       |            |     |
|-------|------------|-----|
| 第3節   | 搬送設備       |     |
| 7-3-1 | 一般事項       | 177 |
| 7-3-2 | ベルトコンベヤ    | 177 |
| 第4節   | 貯留設備       |     |
| 7-4-1 | 一般事項       | 178 |
| 7-4-2 | ホッパ        | 179 |
| 第5節   | 据付         |     |
| 7-5-1 | 据付準備       | 179 |
| 7-5-2 | 据付作業       | 179 |
| 第8章   | ダム管理設備     |     |
| 第1節   | 通則         |     |
| 8-1-1 | 適用         | 181 |
| 8-1-2 | 一般事項       | 181 |
| 8-1-3 | 使用材料       | 181 |
| 8-1-4 | 構造計算及び容量計算 | 182 |
| 8-1-5 | 銘板         | 182 |
| 8-1-6 | 操作要領説明板    | 182 |
| 8-1-7 | 付属工具       | 182 |
| 第2節   | 昇降設備       |     |
| 8-2-1 | 一般事項       | 182 |
| 8-2-2 | エレベーター     | 183 |
| 8-2-3 | モノレール      | 186 |
| 8-2-4 | インクライン     | 188 |
| 8-2-5 | 据付         | 190 |
| 第3節   | 係船設備       |     |
| 8-3-1 | 全般構造       | 190 |
| 8-3-2 | インクライン方式   | 191 |
| 8-3-3 | 水位追従方式     | 192 |
| 8-3-4 | 使用材料       | 192 |
| 8-3-5 | 操作方式       | 192 |
| 8-3-6 | 操作回路       | 192 |
| 第4節   | 堤内排水設備     |     |
| 8-4-1 | 一般事項       | 193 |
| 8-4-2 | ポンプ形式      | 193 |
| 8-4-3 | 吸吐出管       | 193 |
| 8-4-4 | 集水井        | 194 |
| 8-4-5 | 水位検出装置     | 194 |
| 8-4-6 | 表示         | 194 |
| 8-4-7 | 配線         | 194 |
| 8-4-8 | 操作方式       | 194 |
| 8-4-9 | 据付         | 194 |
| 第5節   | 流木止設備      |     |
| 8-5-1 | 構造         | 194 |
| 8-5-2 | 網場         | 194 |
| 8-5-3 | 通船ゲート      | 195 |
| 8-5-4 | 据付         | 195 |
| 第6節   | 水質保全設備     |     |

|             |              |     |
|-------------|--------------|-----|
| 8-6-1       | 構 造          | 196 |
| 8-6-2       | 曝気・循環設備      | 196 |
| 8-6-3       | 噴水設備         | 197 |
| 8-6-4       | 据 付          | 198 |
| 第7節 操作制御設備  |              |     |
| 8-7-1       | 適 用          | 198 |
| 8-7-2       | 一般事項         | 198 |
| 8-7-3       | 予 備 品        | 198 |
| 第9章 鋼製付属設備  |              |     |
| 第1節 通 則     |              |     |
| 9-1-1       | 適 用          | 199 |
| 9-1-2       | 一般事項         | 199 |
| 9-1-3       | 使用材料         | 199 |
| 9-1-4       | 構造計算         | 199 |
| 第2節 鋼製付属設備  |              |     |
| 9-2-1       | 一般事項         | 199 |
| 9-2-2       | 操作管理橋（人道橋）   | 199 |
| 9-2-3       | 手摺、階段、防護柵、梯子 | 200 |
| 9-2-4       | ピット蓋         | 200 |
| 9-2-5       | その他の鋼製付属設備   | 200 |
| 第10章 鋼橋上部工  |              |     |
| 第1節 通 則     |              |     |
| 10-1-1      | 適 用          | 201 |
| 10-1-2      | 一般事項         | 201 |
| 10-1-3      | 銘 板          | 201 |
| 10-1-4      | 塗装記録         | 202 |
| 第2節 鋼橋製作    |              |     |
| 10-2-1      | 一般事項         | 202 |
| 10-2-2      | 材 料          | 202 |
| 10-2-3      | 原 寸          | 206 |
| 10-2-4      | 工 作          | 206 |
| 10-2-5      | 溶接施工         | 207 |
| 10-2-6      | 仮 組 立        | 216 |
| 10-2-7      | ボルト接合        | 216 |
| 10-2-8      | 工場塗装工        | 217 |
| 第3節 鋼橋付属物製作 |              |     |
| 10-3-1      | 一般事項         | 221 |
| 10-3-2      | 検査路製作工       | 221 |
| 10-3-3      | 鋼製伸縮継手製作工    | 222 |
| 10-3-4      | 落橋防止装置製作工    | 222 |
| 10-3-5      | 鋼製排水管製作工     | 222 |
| 10-3-6      | 橋梁用防護柵製作工    | 222 |
| 10-3-7      | 橋梁用高欄製作工     | 223 |
| 10-3-8      | 工場塗装工        | 223 |
| 第4節 工場製品輸送工 |              |     |
| 10-4-1      | 一般事項         | 223 |

|                    |     |
|--------------------|-----|
| 第5節 鋼橋架設工          |     |
| 10-5-1 一般事項        | 224 |
| 10-5-2 材 料         | 224 |
| 10-5-3 地 組 工       | 224 |
| 10-5-4 架設工（クレーン架設） | 225 |
| 10-5-5 現場継手工       | 225 |
| 第6節 鋼橋現場塗装工        |     |
| 10-6-1 一般事項        | 229 |
| 10-6-2 材 料         | 230 |
| 10-6-3 現場塗装工       | 230 |
| 第7節 床 版 工          |     |
| 10-7-1 一般事項        | 233 |
| 10-7-2 床 版 工       | 233 |
| 第8節 支 承 工          |     |
| 10-8-1 一般事項        | 234 |
| 10-8-2 支 承 工       | 234 |
| 第9節 鋼橋付属物工         |     |
| 10-9-1 一般事項        | 234 |
| 10-9-2 伸縮装置工       | 235 |
| 10-9-3 落橋防止装置工     | 235 |
| 10-9-4 排水装置工       | 235 |
| 10-9-5 地 覆 工       | 235 |
| 10-9-6 橋梁用防護柵工     | 235 |
| 10-9-7 橋梁用高欄工      | 235 |
| 10-9-8 検査路工        | 235 |
| 10-9-9 現場塗装        | 235 |
| 第11章 水管橋上部工        |     |
| 第1節 通 則            |     |
| 11-1-1 適 用         | 237 |
| 11-1-2 一般事項        | 237 |
| 11-1-3 使用材料        | 237 |
| 11-1-4 構造計算及び容量計算  | 237 |
| 11-1-5 銘 板         | 237 |
| 11-1-6 塗装記録        | 238 |
| 第2節 水管橋製作          |     |
| 11-2-1 水管橋製作       | 238 |
| 11-2-2 工場溶接工       | 239 |
| 11-2-3 仮 組 立       | 243 |
| 11-2-4 工場塗装工       | 243 |
| 第3節 水管橋架設          |     |
| 11-3-1 水管橋架設       | 245 |
| 11-3-2 仮設構造物       | 245 |
| 11-3-3 地 組 工       | 245 |
| 11-3-4 架設工（クレーン工法） | 245 |
| 11-3-5 現場溶接工       | 246 |
| 第4節 水管橋現場塗装        |     |

|              |                |     |
|--------------|----------------|-----|
| 11-4-1       | 水管橋現場塗装        | 246 |
| 11-4-2       | 材 料            | 246 |
| 11-4-3       | 現場塗装工          | 246 |
| 第5節          | 水管橋用歩廊等        |     |
| 11-5-1       | 水管橋用歩廊等        | 247 |
| 第6節          | 水管橋付属物工        |     |
| 11-6-1       | 水管橋付属物工        | 248 |
| 第12章 電気設備    |                |     |
| 第1節          | 通 則            |     |
| 12-1-1       | 適 用            | 249 |
| 12-1-2       | 一般事項           | 249 |
| 第2節          | 構造一般           |     |
| 12-2-1       | 盤構造及び形式        | 251 |
| 12-2-2       | 盤内機器構造         | 253 |
| 第3節          | 高圧設備           |     |
| 12-3-1       | 高圧受電設備         | 254 |
| 12-3-2       | 高圧変電設備         | 255 |
| 12-3-3       | 高圧切換設備         | 256 |
| 12-3-4       | 高圧電動機盤         | 256 |
| 第4節          | 低圧設備           |     |
| 12-4-1       | 低圧受電設備         | 257 |
| 第5節          | 発電設備           |     |
| 12-5-1       | 発 電 機          | 257 |
| 12-5-2       | 自家発電機用ディーゼル機関  | 258 |
| 12-5-3       | 自家発電機用ガスタービン機関 | 259 |
| 12-5-4       | 発電機盤           | 259 |
| 12-5-5       | 直流電源設備         | 260 |
| 12-5-6       | 無停電電源装置        | 261 |
| 第6節          | 予備品・工具等        |     |
| 12-6-1       | 予 備 品          | 261 |
| 12-6-2       | 工 具 等          | 261 |
| 第7節          | 据 付            |     |
| 12-7-1       | 一般事項           | 262 |
| 12-7-2       | 引込設備           | 262 |
| 12-7-3       | 機材の取付けなど       | 262 |
| 12-7-4       | 受変電設備          | 263 |
| 12-7-5       | 受変電設備の試験及び調整   | 263 |
| 12-7-6       | 発電設備           | 263 |
| 第13章 水管理制御設備 |                |     |
| 第1節          | 通 則            |     |
| 13-1-1       | 適 用            | 265 |
| 13-1-2       | 一般事項           | 265 |
| 13-1-3       | 予備品・工具等        | 266 |
| 第2節          | 情報処理設備         |     |
| 13-2-1       | データ処理装置        | 267 |
| 13-2-2       | 補助記憶装置         | 267 |

|                    |                            |     |
|--------------------|----------------------------|-----|
| 13-2-3             | 入出力処理装置Ⅰ                   | 267 |
| 13-2-4             | 入出力処理装置Ⅱ                   | 267 |
| 13-2-5             | 表示記録端末装置                   | 268 |
| 13-2-6             | プリンタ                       | 268 |
| 13-2-7             | サーバ装置                      | 269 |
| 13-2-8             | 時計装置                       | 269 |
| 13-2-9             | ソフトウェア                     | 269 |
| 第3節 監視操作設備         |                            |     |
| 13-3-1             | 操作卓                        | 270 |
| 13-3-2             | 監視盤(グラフィックパネル、ミニグラフィックパネル) | 270 |
| 13-3-3             | 大型表示装置                     | 270 |
| 13-3-4             | 警報表示盤                      | 270 |
| 13-3-5             | 監視操作端末装置                   | 270 |
| 第4節 情報伝送設備         |                            |     |
| 13-4-1             | テレメータ、テレメータ・テレコントロール装置     | 271 |
| 13-4-2             | 網制御装置                      | 271 |
| 13-4-3             | データ転送装置                    | 272 |
| 13-4-4             | 入出力中継装置                    | 272 |
| 13-4-5             | 機側伝送装置                     | 272 |
| 13-4-6             | 対孫局中継装置                    | 272 |
| 13-4-7             | 孫局装置                       | 273 |
| 13-4-8             | 設定値制御装置                    | 273 |
| 13-4-9             | スイッチングハブ                   | 273 |
| 13-4-10            | ルータ                        | 273 |
| 13-4-11            | メディアコンバータ                  | 273 |
| 第5節 雨水テレメータ・放流警報設備 |                            |     |
| 13-5-1             | 雨水テレメータ装置                  | 274 |
| 13-5-2             | 放流警報装置                     | 274 |
| 13-5-3             | サイレン装置                     | 275 |
| 13-5-4             | 拡声装置                       | 275 |
| 13-5-5             | 集音マイク                      | 275 |
| 13-5-6             | 回転灯                        | 275 |
| 第6節 無線設備           |                            |     |
| 13-6-1             | 無線装置                       | 275 |
| 13-6-2             | 無線中継装置                     | 276 |
| 第7節 CCTV設備         |                            |     |
| 13-7-1             | CCTV装置                     | 276 |
| 第8節 電源設備           |                            |     |
| 13-8-1             | UPS 電源装置(汎用品)              | 276 |
| 13-8-2             | 耐雷トランス                     | 277 |
| 13-8-3             | 直流電源装置[DC12V・DC24V]        | 277 |
| 13-8-4             | 太陽電池電源装置                   | 277 |
| 第9節 計測設備           |                            |     |
| 13-9-1             | 計測機器等                      | 277 |
| 第10節 据付            |                            |     |
| 13-10-1            | 一般事項                       | 277 |
| 13-10-2            | 水管理制御システム                  | 278 |

|  |     |
|--|-----|
| 施設機械工事完成図書等作成要領 .....                            | 281 |
| 参考 工事請負契約、施設機械工事等共通仕様書等に基づく提出様式.....             | 295 |
| 参考 施設機械工事等共通仕様書における「指示・承諾・協議・提出・報告」<br>の一覧表..... | 364 |

# 第1章 総 則

## 第1節 総 則

### 1-1-1 適用

#### 1. 適用工事

施設機械工事等共通仕様書（以下「共通仕様書」という。）は、農林水産省所管の国営土地改良事業、直轄海岸保全事業、直轄地すべり対策事業及び直轄災害復旧事業に係る直轄工事のうち、施設機械設備工事、鋼橋製作架設工事及び電気通信設備工事及びその他これに類する土木構造物に関連した施設機械設備等の製作据付工事（以下「工事」という。）に係る工事請負契約書（以下「契約書」という。）及び設計図書の内容について、統一的な解釈及び運用を図るとともに、その他必要な事項を定め、もって契約の適正な履行の確保を図るためのものである。

#### 2. 共通仕様書の適用

受注者は、共通仕様書の適用に当たって、「地方農政局請負工事等監督要領」及び「地方農政局請負契約等検査要領」に従った監督・検査体制のもとで、建設業法第18条に定める建設工事の請負契約の原則に基づく施工管理体制を遵守しなければならない。

また、受注者はこれら監督、検査（完成検査、既済部分検査）に当たっては、予算決算及び会計令（昭和22年4月30日勅令第165号）（以下「予決令」という。）第101条の3及び4に基づくものであることを認識しなければならない。

#### 3. 優先事項

契約図書に添付されている図面、特別仕様書に記載された事項は、この共通仕様書より優先する。

#### 4. 設計図書間の不整合

特別仕様書、図面間に相違がある場合、又は図面からの読み取りと図面に記載された数値に相違がある場合、受注者は、監督職員に確認して指示を受けなければならない。

#### 5. SI単位

設計図書は、SI単位を使用するものとする。SI単位については、SI単位と非SI単位が併記されている場合は（ ）内を非SI単位とする。

### 1-1-2 用語の定義

#### 1. 監督職員

監督職員とは、総括監督員、主任監督員、監督員を総称していう。受注者には主として主任監督員及び監督員が対応する。

#### 2. 総括監督員

総括監督員とは、監督総括業務を担当し、主に、受注者に対する指示、承諾又は協議及び関連工事の調整のうち重要なものの処理、及び設計図書の変更、一時中止又は打ち切りの必要があると認める場合における契約担当官等（会計法（昭和22年3月31日法律第35号第29条の3第1項に規定する契約担当官をいう。）に対する報告等を行うとともに、主任監督員

及び監督員の指揮監督並びに監督業務のとりまとめを行う者をいう。

### 3. 主任監督員

主任監督員とは現場監督総括業務を担当し、主に、受注者に対する指示、承諾又は協議（重要なもの及び軽易なものを除く）の処理、工事实施のための詳細図等（軽易なものを除く）の作成及び交付又は受注者が作成した図面の承諾を行い、また、契約図書に基づく工程の管理、立会、施工段階確認、工事材料の試験又は検査の実施（他のものに実施させ当該実施を確認することを含む）で重要なものの処理、関連工事の調整（重要なものを除く）、設計図書の変更（重要なものを除く）、一時中止又は打切りの必要があると認める場合における総括監督員への報告を行う者をいう。また、監督員の指揮監督並びに現場監督総括業務及び一般監督業務のとりまとめを行う者をいう。

### 4. 監督員

監督員とは、一般監督業務を担当し、主に受注者に対する指示、承諾又は協議で軽易なものの処理、工事实施のための詳細図等で軽易なものの作成及び交付又は受注者が作成した図面のうち軽易なものの承諾を行い、また、契約図書に基づく工程の管理、施工状況検査、立会、工事材料試験の実施（重要なものは除く。）を行う者をいう。

なお、設計図書の変更、一時中止又は打切りの必要があると認める場合における主任監督員への報告を行うとともに、一般監督業務のとりまとめを行う者をいう。

### 5. 契約図書

契約図書とは、契約書及び設計図書をいう。

### 6. 設計図書

設計図書とは、仕様書、図面、現場説明書及び現場説明に対する質問回答書をいう。

### 7. 仕様書

仕様書とは、各工事に共通する共通仕様書と工事ごとに規定される特別仕様書を総称していう。

### 8. 共通仕様書

共通仕様書とは、各建設作業の順序、使用材料の品質、数量、仕上げの程度、施工方法等工事を施工する上で必要な技術的要求、工事内容を説明したもののうち、あらかじめ定型的内容を盛り込み作成したものをいう。

### 9. 特別仕様書

特別仕様書とは、共通仕様書を補足し、工事の施工に関する明細又は工事に固有の事項を定める図書をいう。

なお、設計図書に基づき監督職員が受注者に指示した書面及び受注者が提出し監督職員が承諾した書面は、特別仕様書に含まれる。

### 10. 現場説明書

現場説明書とは、工事の入札に参加する者に対して発注者が当該工事の契約条件等を説明するための書類をいう。

### 11. 質問回答書

質問回答書とは、質問受付時に入札参加者が提出した契約条件等に関する質問に対して発注者が回答する書面をいう。

### 12. 図面



図面とは、入札に際して発注者が示した設計図、発注者から変更又は追加された設計図及び工事完成図等をいう。

なお、設計図書に基づき監督職員が受注者に指示した図面及び受注者が提出し、監督職員が書面により承諾した図面を含むものとする。

### 13. 実施仕様書

実施仕様書とは、設計図書に基づき、受注者が仕様を明確にするために作成する書面をいう。

### 14. 計算書

計算書とは、設計図書に基づき、受注者が作成する詳細図にかかわる強度、機能、数量の計算書をいう。

### 15. 詳細図等

詳細図等とは、設計図書に基づき、受注者が作成する製作及び据付上必要となる図面をいう。

### 16. 完成図書

完成図書とは、工事完成時に納品する契約仕様書、実施仕様書、計算書、詳細図、施工管理記録、数量表、購入品等機器一覧表、取扱説明書、完成写真及び官庁等関係機関の届出書をいう。

なお、完成図書は、「施設機械工事完成図書等作成要領」及び「工事完成図書の電子納品要領（案）機械設備工事編」又は「工事完成図書の電子納品要領（案）電気通信設備編」に基づき作成するものとする。

### 17. 施工図

施工図とは、設計図書を踏まえて作成される図面のうち、当該設備の維持、修繕、改修、更新等のために必要なすべての部材の位置・組合せ、機器・部品等の形状、配管・配線等個々の機材、施工方法について、受注者独自の施工技術に基づき、現地条件に対応した設備、機器の構造、接続・支持方法、納まり、制御システム等の詳細及び電子計算機で検討した経緯等を示す図面として作成されたもののうち、当該設備に限り使用権を発注者に委譲したものをいう。

なお、施工図は、「施設機械工事完成図書等作成要領」及び「工事完成図書の電子納品要領（案）機械設備工事編」又は「工事完成図書の電子納品要領（案）電気通信設備編」に基づき作成するものとする。

### 18. 指示

指示とは、契約図書の定めに基づき、監督職員が受注者に対し、工事の施工上必要な事項について書面により示し、実施させることをいう。

### 19. 承諾

承諾とは、契約図書で明示した事項について、発注者若しくは監督職員又は受注者が書面により同意することをいう。

### 20. 承諾図書

承諾図書とは、受注者が設計図書に示す仕様に対し構成機器等を決定した根拠となる実施仕様書、計算書及び詳細図等を含む図書をいう。

承諾図書の承諾とは、発注者若しくは監督職員と受注者が書面により、着手後の大きな手

戻りによる双方の損害を回避するため、土木施設との関連、管理者の観点等からの照査の目的で行う確認行為である。

#### 21. 協議

協議とは、書面により契約図書の協議事項について、発注者又は監督職員と受注者が対等の立場で合議し、結論を得ることをいう。

#### 22. 提出

提出とは、監督職員が受注者に対し、又は受注者が監督職員に対し工事に係わる書面又はその他の資料を説明し、差し出すことをいう。

#### 23. 提示

提示とは、監督職員が受注者に対し、又は受注者が監督職員又は検査職員に対し工事に係わる書面又はその他の資料を示し、説明することをいう。

#### 24. 報告

報告とは、受注者が監督職員に対し、工事の状況又は結果について、書面により知らせることをいう。

#### 25. 通知

通知とは、発注者又は監督職員と受注者又は現場代理人の間で、監督職員が受注者に対し又は受注者が監督職員に対し工事の施工に関する事項について、書面によりお互いに知らせることをいう。

#### 26. 連絡

連絡とは、監督職員と受注者又は現場代理人の間で、契約書第18条に該当しない事項又は緊急で伝達すべき事項について、口頭、ファクシミリ、電子メールなどの手段により互いに知らせることをいう。

#### 27. 納品

納品とは、受注者が監督職員に工事完成時に成果品を納めることをいう。

#### 28. 電子納品

電子納品とは、電子成果品を納品することをいう。

#### 29. 電磁的記録

電磁的記録とは、電子的方式、磁氣的方式その他の知覚によっては認識することができない方式で作られる記録であって、電子計算機による情報処理の用に供されるものをいう。

#### 30. 情報共有システム

情報共有システムとは、監督職員及び受注者の間の情報を電子的に交換・共有することにより業務効率化を実現するシステムのことをいう。

なお、本システムを用いて作成及び提出等を行った帳票については、別途紙に出力して提出しないものとする。

#### 31. 書面

書面とは、紙及び電磁的記録に記録された事項を表示したものをいう。

なお、書面は、原則として情報共有システム又は電子メールにより伝達するものとする。

#### 32. 工事写真

工事写真とは、工事着手前及び工事完成、また、施工管理の手段として各工事の施工段階及び工事完成後目視できない箇所の施工状況、出来形寸法、品質管理状況、工事中の災害写

真等を写真管理基準に基づき撮影したものをいう。

33. 工事帳票

工事帳票とは、施工計画書、工事打合せ簿、品質管理資料、出来形管理資料等の定型様式の資料、及び工事打合せ簿等に添付して提出される非定型の資料をいう。

34. 工事書類

工事書類とは、工事写真及び工事帳票をいう。

35. 契約関係書類

契約関係書類とは、契約書第9条第5項の定めにより監督職員を経由して受注者から発注者へ、又は受注者へ提出される書類をいう。

36. 電子成果品

電子成果品とは、電子的手段によって発注者に納品する成果品となる電子データをいう。

37. 工事関係書類

工事関係書類とは、契約図書、契約関係書類、工事書類、及び工事完成図書をいう。

38. 確認

確認とは、契約図書に示された事項について、監督職員、検査職員又は受注者が契約図書に示された項目の内容と契約図書との適合を確認することをいう。

39. 立会

立会とは、監督職員が、現場において契約図書に示された項目の内容と契約図書との適合を確認することをいう。

40. 遠隔確認

遠隔確認とは、監督職員が遠隔地においてウェアラブルカメラ等により撮影されたデータをパソコン等の機器により確認することをいう。

41. 施工段階確認

施工段階確認とは、設計図書に示した段階において、実施状況、受注者の測定結果等に基づき、監督職員が立会又は遠隔確認により工事状況、工事に係る出来形等を確認することをいう。

42. 技術検査

技術検査とは、地方農政局中間技術検査実施要領・実施細則に基づき行うものをいい、請負代金の支払いを伴うものではない。

43. 工事検査

工事検査とは、検査職員が契約書第32条、第38条、第39条に基づいて給付完了の確認を行うことをいう。

44. 検査職員

検査職員とは、契約書第32条第2項の規定に基づき、工事検査を行うために発注者が定めた者をいう。

45. 同等以上の品質

同等以上の品質とは、特別仕様書で指定する品質又は特別仕様書に指定がない場合、監督職員が承諾する試験機関の品質確認を得た品質又は、監督職員の承諾した品質をいう。

なお、試験機関において品質を確かめるために必要となる費用は、受注者の負担とする。

46. 工期

工期とは、契約図書に明示した工事を実施するために要する準備及び後片付け期間を含めた始期日から終期日までの期間をいう。

#### 47. 工事開始日

工事開始日とは、工期の始期日又は設計図書において規定する始期日をいう。

#### 48. 工事着手

工事着手とは、工事開始日以降の実際の工事のための準備工事（現場事務所等の設置又は測量をいう。）、詳細設計付工事における詳細設計又は工場製作を含む工事における工場製作工のいずれかに着手することをいう。

#### 49. 工事完了

工事完了とは、設計図書に示されたすべての工事が完了していることをいう。

#### 50. 工事完成

工事完成とは、設計図書に示されたすべての工事が完了し、設計図書により提出が義務付けられた工事記録写真等の資料がすべて監督職員に提出されていることをいう。

#### 51. 工事

工事とは、本体工事及び仮設工事、又はそれらの一部をいう。

#### 52. 本体工事

本体工事とは、設計図書に従って、工事目的物を施工するための工事をいう。

#### 53. 仮設工事

仮設工事とは、各種の仮工事であって、工事の施工及び完成に必要とされるものをいう。

#### 54. 工事区域

工事区域とは、工事用地、その他設計図書で定める土地又は水面の区域をいう。

#### 55. 現場

現場とは、工事を施工する場所及び工事の施工に必要な場所並びに設計図書で明確に指定される場所をいう。

#### 56. S I

SI とは、国際単位系をいう。

#### 57. 現場発生材

現場発生材とは、工事の施工により現場において副次的に生じたもので、その所有権は発注者に帰属する。

#### 58. JIS 規格

JIS 規格とは、日本産業規格をいう。また、設計図書の JIS 製品記号は、JIS の国際単位系（SI）移行（以下「新 JIS」という。）に伴い、すべて新 JIS の製品記号としているが、旧 JIS に対応した材料を使用する場合は、旧 JIS 製品記号に読み替えて使用できるものとする。

### 1-1-3 設計図書の照査等

#### 1. 図面原図の貸与

発注者は、受注者からの要求があり、監督職員が必要と認めた場合、受注者に図面の原図を貸与することができる。ただし、共通仕様書、施設機械工事等施工管理基準等、市販、公開されているものについては、受注者が備えるものとする。

#### 2. 設計図書の照査

受注者は、施工前及び施工途中において、契約書第18条第1項第1号から第5号に係る設計図書の照査を行い、該当する事実がある場合は、監督職員にその事実が確認できる資料を書面により提出し、確認を求めなければならない。

なお、確認できる資料とは、現地地形図、設計図との対比図、取合い図、施工図等を含むものとする。また、受注者は監督職員からさらに詳細な説明又は書面の追加の要求があった場合は、これに従わなければならない。

### 3. 契約図書等の使用制限

受注者は、契約の目的のために必要とする以外は、契約図書、及びその他の図書を監督職員の承諾なくして第三者に使用させ、又は伝達してはならない。

#### 1-1-4 請負代金内訳書及び工程表

1. 受注者は、契約書第3条に規定する請負代金内訳書（以下「内訳書」）及び工程表を作成し、監督職員を経由して発注者に提出しなければならない。
2. 監督職員は、内訳書の内容に関し受注者の同意を得て、説明を受けることができる。ただし、内容に関する協議は行わないものとする。

#### 1-1-5 施工計画書

##### 1. 一般事項

受注者は、工事着手前又は施工方法が確定した時期に工事目的物を完成するために必要な手順や工法等についての施工計画書を監督職員に提出しなければならない。

受注者は、施工計画書を遵守し、工事の施工に当たらなければならない。

この場合受注者は、施工計画書に以下の事項について記載しなければならない。

また、監督職員がその他の項目について補足を求めた場合には、追記するものとする。

ただし、受注者は簡易な工事においては、監督職員の承諾を得て記載内容の一部を省略することができる。

- (1) 工事概要
- (2) 計画工程表
- (3) 工場及び現場組織表（品質管理組織表を含む）
- (4) 指定機械
- (5) 施工要領
  - ① 製作要領
  - ② 溶接要領
  - ③ 塗装要領
  - ④ 輸送要領
  - ⑤ 主要資材
  - ⑥ 据付要領（主要機械、仮設備計画、施設操作手順、工事用地等を含む）
  - ⑦ 確認・検査要領
- (6) 施工管理計画（出来高、品質、写真等）
- (7) 安全管理（工場、現場）
- (8) 緊急時の体制及び対応（施設誤操作時の対応を含む）
- (9) 交通管理
- (10) 環境対策

- (11) 現場作業環境の整備
- (12) 再生資源の利用の促進と建設副産物の適正処理方法
- (13) その他

## 2. 変更施工計画書

受注者は、施工計画書の内容に重要な変更が生じた場合には、その都度当該工事に着手する前に変更に関する事項について、変更施工計画書を監督職員に提出しなければならない。

## 3. 詳細施工計画書

受注者は、施工計画書を提出した際、監督職員が指示した事項について、さらに詳細な施工計画書を提出しなければならない。

# 1-1-6 承諾図書

## 1. 承諾図書の提出

受注者は、設計図書記載の所定の期間内又は監督職員と協議して定めた期間内に承諾図書を監督職員に提出して承諾を得なければならない。

ただし、承諾図書の記載内容が設計図書の変更を必要とする場合、当該部分については発注者と協議するものとする。

## 2. 受注者の責務

承諾図書の承諾は、受注者の責任による設計に基づく工事着手をあくまで発注者の観点から承諾するものであり、承諾によって受注者の責務が免責又は軽減されるものではない。

## 3. 提出する承諾図書

受注者が提出する承諾図書の内容は以下のとおりとする。

なお、監督職員がその事項について補足を求めた場合には、これに従うものとする。

### (1) 実施仕様書

- ① 工事概要
- ② 設計条件
- ③ 実施仕様
  - ア. 詳細仕様
  - イ. 使用材料
  - ウ. 構造説明
  - エ. その他必要なもの

### (2) 計算書

- ① 設計計算書
- ② 計算根拠
- ③ 数量計算書（質量、延長、塗装面積等）
  - ただし、施工数量の承諾及び協議に必要な場合にのみ提出する。
- ④ その他必要なもの

### (3) 詳細図等

- ① 全体図
- ② 平面図
- ③ 断面図

- ④詳細図
- ⑤制御フロー図
- ⑥単線結線図
- ⑦その他必要なもの

(4) その他

### 1-1-7 承諾済の承諾図書

契約書第15条7項、第17条1項、第18条5項、第19条、第20条、第22条、第23条及び第44条2項の規定を除き、承諾済の承諾図書を変更しようとするときは、軽微なものを除き、発注者と協議するものとする。

### 1-1-8 受注者による発注者の図面の使用

発注者又は監督職員から受注者に提出・提示された設計図書及び資料の内容については、発注者が所有権を有するものとする。

受注者は、これらの資料を発注者の同意を得ないで契約遂行目的以外の使用、複製又は第三者に開示してはならない。

### 1-1-9 工事实績情報サービス（コリンズ）への登録

1. 受注者は、受注時又は変更時において請負代金額が500万円以上の工事について、一般財団法人日本建設情報総合センター（以下「JACIC」という。）が実施している工事实績情報サービス（以下「コリンズ」という。）の利用に関する規約に基づき、受注・変更・完成・訂正時に工事实績情報として作成した「登録のための確認のお願い」をコリンズから監督職員にメール送信し、監督職員の確認を受けた上、コリンズに登録しなければならない。
2. 登録時にJACICが発行する「登録内容確認書」はコリンズ登録時に監督職員にメール送信される。
3. 工事实績情報の登録は、原則として以下の期限内に手続を行うものとする。
  - (1) 受注時の登録は、契約締結後土曜日、日曜日及び祝日を除き10日以内とする。
  - (2) 登録内容の変更時は、変更があった日から土曜日、日曜日及び祝日を除き10日以内に登録する。
  - (3) 完成時の登録は、完成通知書を提出後土曜日、日曜日及び祝日を除き10日以内に、訂正時の登録は適宜行うものとする。ただし、変更時と完成時の間が10日間（土曜日、日曜日及び祝日を除く。）に満たない場合は、変更時の登録を省略できるものとする。
  - (4) 完成後において、訂正又は削除する場合においても同様に、コリンズから発注者にメール送信し、速やかに発注者の確認を受けた上で、登録機関に登録申請しなければならない。

### 1-1-10 監督職員

#### 1. 監督職員の権限

当該工事における監督職員の権限は、契約書第9条第2項に規定した事項である。

#### 2. 監督職員の権限の行使

監督職員がその権限を行使するときは、書面により行うものとする。

ただし、緊急を要する場合は、監督職員が受注者に対し口頭による指示等を行えるものとする。口頭による指示等が行われた場合には、後日書面により監督職員と受注者の両者が指示内容等を確認するものとする。

### 1-1-11 現場技術員

受注者は、設計図書で建設コンサルタント等に委託した現場技術員の配置が明示された場合には、次の各号によらなければならない。

なお、委託先及び工事を担当する現場技術員については、監督職員から通知するものとする。

1. 受注者は、現場技術員が監督職員に代わり立会又は遠隔確認を行う場合には、その業務に協力しなければならない。また、書類（計画書、報告書、データ、図面等）の提出に際し、説明を求められた場合はこれに応じなければならない。
2. 現場技術員は、契約書第9条に規定する監督職員ではなく、指示、承諾、協議及び確認の適否等を行う権限は有しないものである。ただし、監督職員から受注者に対する指示又は、通知等を現場技術員を通じて行うことがある。また、受注者が監督職員に対して行う報告又は通知は、現場技術員を通じて行うことができる。

### 1-1-12 工事用地等の使用

#### 1. 維持・管理

受注者は、発注者から使用承認あるいは提供を受けた工事用地等は、善良なる管理者の注意をもって維持・管理するものとする。

#### 2. 工事用地等の確認

受注者は、第1項に規定した工事用地等について、工事施工に先立ち、監督職員の立会の上、用地境界、使用条件等の確認を行わなければならない。

#### 3. 用地の確保

設計図書において受注者が確保するものとされる用地及び工事の施工上受注者が必要とする用地については、自ら準備し、確保するものとする。この場合において、工事の施工上受注者が必要とする用地とは、営繕用地（受注者の現場事務所、宿舍、駐車場）及び型枠又は鉄筋作業場等専ら受注者が使用する用地並びに構造物掘削等に伴う借地等をいう。

#### 4. 第三者からの調達用地

受注者は、工事の施工上必要な土地等を第三者から借用又は買収したときは、その土地等の所有者との間の契約を遵守し、その土地等の使用による苦情又は紛争が生じないように努めなければならない。

#### 5. 用地の返還

受注者は、第1項に規定した工事用地等の使用終了後は設計図書の定め又は監督職員の指示に従い復旧の上、速やかに発注者に返還しなければならない。工事の完成前に発注者が返還を要求した場合も速やかに発注者に返還しなければならない。

#### 6. 復旧費用の負担

発注者は、第1項に規定した工事用地等について受注者が復旧の義務を履行しないときは受注者の費用負担において自ら復旧することができるものとし、その費用は受注者に支払うべき請負代金額から控除するものとする。

この場合において、受注者は、復旧に要した費用に関して発注者に異議を申し立てることができない。

#### 7. 用地の使用制限

受注者は、提供を受けた用地を工事用仮設物等の用地以外の目的に使用してはならない。

### 1-1-13 工事着手

受注者は、設計図書に定めのある場合の他、特別の事情がない限り、工事開始後30日以内



に工事着手しなければならない。

#### 1-1-14 工事の下請負

受注者は、下請負に付する場合には、次の各号に掲げる要件をすべて満たさなければならない。

1. 受注者が、工事の施工につき総合的に企画、指導及び調整するものであること。
2. 下請負者が農林水産省の工事指名競争参加資格者である場合には、指名停止期間中でないこと。
3. 下請負者は、当該下請負工事の施工能力を有すること。

なお、下請契約を締結するときは、下請負に使用される技術者、技能労働者等の賃金、労働時間その他の労働条件、安全衛生その他の労働環境が適正に整備されるよう、市場における労務の取引価格、保険料等を的確に反映した適正な額の請負代金及び適正な工期等を定める下請け契約を締結しなければならない。

4. 下請負人は、契約書第7条の2第1項に基づく社会保険等の届出をしていること。ただし、当該届出の義務がない者はこの限りでない。

#### 1-1-15 施工体制台帳

##### 1. 一般事項

受注者は、建設業法第24条の7第1項の規定に基づき作成した施工体制台帳について、公共工事の入札及び契約の適正化の促進に関する法律第15条第2項に基づき、必要書類を添付しその写しを監督職員に提出しなければならない。

##### 2. 施工体系図

受注者は、建設業法第24条の7第4項の規定に基づき作成した施工体系図について、公共工事の入札及び契約の適正化の促進に関する法律第15条第1項に基づき、工事関係者及び公衆が見やすい場所に掲げるとともに、監督職員に提出しなければならない。

##### 3. 施工体制台帳等変更時の処置

受注者は、第1項及び第2項の施工体制台帳及び施工体系図に変更が生じた場合は、その都度速やかに監督職員に提出しなければならない。

##### 4. 点検

受注者は、発注者から第1項により提出された施工体制台帳と工事現場の施工体制が合致しているかどうかの点検を求められた場合、これに応じなければならない。

##### 5. 名札等の着用

第1項の受注者は、監理技術者、主任技術者（下請負者を含む）及び第1項の受注者の専門技術者（専任している場合のみ）に、工事現場内において、工事名、工期、顔写真、所属会社名の入った名札等を着用させなければならない。名札は図1-1-1を標準とする。

|   |                              |
|---|------------------------------|
| 監理（主任）技術者   |                              |
| <div style="border: 1px solid black; padding: 5px; width: fit-content; margin: 0 auto;">           写真<br/><br/>           2 cm × 3 cm<br/>           程 度         </div> | 氏 名 ○○ ○○                    |
|   | 工事名 ○○改良工事                   |
|   | 工 期 自○○年○○月○○日<br>至○○年○○月○○日 |
|   | 会 社 ◇◇建設株式会社                 |
|   |                              |

[注1] 用紙の大きさは名刺サイズ以上とする。

[注2] 所属会社の社印とする。

図 1-1-1 名札の標準図

#### 6. 下請負人の社会保険等加入の有無に関する対応

- (1) 受注者は、下請負人の社会保険等加入の有無を施工体制台帳等に記載するものとし、必要書類を添付しその写しを監督職員に提出しなければならない。
- (2) 提出書類により受注者と直接下請契約を締結する下請負人（以下「1次下請負人」という。）が社会保険等に未加入であることが判明した場合には、受注者は、監督職員からの通知に基づき具体的な理由を記載した書面（以下「特別事情申請書」という。）をおおむね7日以内（土日祝日を除く。）に監督職員に提出しなければならない。
- (3) 前項で提出された特別事情申請書を基に、発注者が記載された事項について詳細の確認を行うために必要と認める場合には、受注者は、ヒアリング等に応じなければならない。
- (4) 契約書第7条の2第2項に規定する社会保険等未加入建設業者を下請契約の相手方とすることができる場合には、受注者は、次の各号に掲げる下請負人の区分に応じた期間内（土日祝日を含む。）に、当該社会保険等未加入建設業者が契約書第7条の2第1項に規定する社会保険等の届出をし、当該事実を確認することのできる書類（以下「確認書類」という。）等を発注者に提出しなければならない。
  - ① 1次下請負人においては、当該社会保険未加入者建設業者を下請負人としなければ工事の施工が困難となる場合その他の特別の事情があると発注者が認め、その旨を通知した日からおおむね30日以内。
  - ② 前号に掲げる下請負人以外の下請負人においては、発注者が受注者に対して確認書類又は特別事情申請書の提出を求める通知をした日から30日以内（発注者が、受注者において確認書類又は特別事情申請書を当該期間内に提出することができない相当の理由があると認め、当該期間を延長したときは、その延長後の期間）。
- (5) 受注者は、次の各号に掲げる場合は、発注者の請求に基づき、違約罰として、当該各号に定める額を発注者の指定する期間内に支払わなければならない。
  - ① 当該社会保険等未加入建設業者が契約書第7条の2第2項一に掲げる下請負人である場合において、同号イに定める特別の事情があると認められなかったとき又は同号ロに定める特別の事情があると認められたにもかかわらず、(4)の①に定める期間内に確認書類が提出されなかったとき、受注者が当該社会保険等未加入建設業者と締結した下請契約の最終の請負代金額の10分の1に相当する額
  - ② 当該社会保険等未加入建設業者が契約書第7条の2第2項二に掲げる下請負人である

場合において、同号イに定める特別の事情があると認められず、かつ、受注者が

(4)の②に定める期間内に確認書類を提出しなかったとき、当該社会保険等未加入建設業者がその注文者と締結した下請契約の最終の請負代金額の100分の5に相当する額

(6) 下請負人が社会保険等未加入建設業者の場合には、国土交通省建設業担当部局等による社会保険等の加入に係る指導等が行われるため、受注者及び当該下請負人は、適切に対応しなければならない。

### 1-1-16 受注者相互の協力

受注者は、契約書第2条の規定に基づき隣接工事又は関連工事の受注業者と相互に協力し、施工しなければならない。

また、他事業者が関連のある電力、通信、水道施設等の工事及び地方公共団体等が施工する関連工事が同時に施工される場合にも、これら関係者と相互に協力しなければならない。

### 1-1-17 調査・試験に対する協力

#### 1. 一般事項

受注者は、発注者が自ら又は発注者が指定する第三者が行う調査及び試験に対して、監督職員の指示によりこれに協力しなければならない。この場合、発注者は、具体的な内容等を事前に受注者に通知するものとする。

#### 2. 公共工事機械設備労務者賃金実態調査

受注者は、当該工事が発注者の実施する公共工事機械設備労務者賃金実態調査の対象工事となった場合には、次の各号に掲げる協力をしなければならない。また、工期経過後においても同様とする。

- (1) 調査票等に必要事項を正確に記入し、発注者に提出する等必要な協力をしなければならない。
- (2) 調査票等を提出した事業所を発注者が事後に訪問して行う調査・指導の対象になった場合には、その実施に協力しなければならない。
- (3) 正確な調査票等の提出が行えるよう、労働基準法等に従い就業規則を作成するとともに賃金台帳を調整・保存する等、日頃より使用している現場労働者の賃金時間管理を適切に行わなければならない。
- (4) 対象工事の一部について下請契約を締結する場合には、当該下請負工事の受注者（当該下請工事の一部に係る二次以降の下請負者を含む。）が前号と同様の義務を負う旨を定めなければならない。

#### 3. 諸経費動向調査

受注者は、当該工事が発注者の実施する公共工事機械設備共同調査（諸経費動向調査）の対象工事となった場合には、調査等の必要な協力をしなければならない。また工期経過後においても同様とする。

#### 4. 施工実態調査

受注者は、当該工事が発注者の実施する公共工事機械設備共同調査（施工実態調査）の対象工事となった場合には、調査等の必要な協力をしなければならない。また工期経過後においても同様とする。

#### 5. 低入札価格調査

## (1) 施工体制台帳の提出及びそのヒアリング

① 予決令第85条の規定に基づく価格を下回る価格で落札し契約締結した場合には、公共工事の入札及び契約の適正化の促進に関する法律第15条第2項の規定にかかわらず建設業法第24条の7第1項の規定に準じて施工体制台帳を作成するものとし、監督職員に提出しなければならない。

② 前項①の書類の提出に際して、その内容のヒアリングを発注者から求められたときは、受注者の支店長、営業所長等は応じなければならない。

## (2) 施工計画書の内容のヒアリング

予決令第85条の規定に基づく価格を下回る価格で落札し契約締結した場合には、施工計画書の提出に当たり、その内容のヒアリングを発注者から求められたときは、受注者の支店長、営業所長等は応じなければならない。

**1-1-18 工事の一時中止**

## 1. 一般事項

発注者は、契約書第20条の規定に基づき次の各号に該当する場合には、あらかじめ受注者に対して通知した上で、必要とする期間、工事の全部又は一部の施工について一時中止をさせることができる。

なお暴風、豪雨、洪水、高潮、地震、津波、地すべり、落盤、火災、騒乱、暴動その他自然的又は人為的な事象による工事の中断については、第1章1-1-52により、受注者は、適切に対応しなければならない。

(1) 埋蔵文化財の調査、発掘の遅延及び埋蔵文化財が新たに発見され、工事の続行が不適當又は不可能となった場合。

(2) 関連する他の工事の進捗が遅れたため、工事の続行を不適當と認めた場合。

(3) 工事着手後、環境問題等の発生により工事の続行が不適當又は不可能となった場合。

## 2. 発注者の中止権

発注者は、受注者が契約図書に違反し又は監督職員の指示に従わない場合等、監督職員が必要と認めた場合には、工事の中止内容を受注者に通知し、工事の全部又は一部の施工について一時中止をさせることができるものとする。

## 3. 基本計画書の作成

前1項及び2項の場合において、受注者は施工を一時中止する場合は、中止期間中の維持・管理に関する基本計画書を監督職員経由で発注者に提出し、承諾を得るものとする。

また、受注者は工事の再開に備え工事現場を保全しなければならない。

**1-1-19 設計図書の変更等**

## 1. 設計図書の変更

設計図書の変更とは、入札に際して発注者が示した設計図書を、発注者が指示した内容及び設計変更の対象となることを認めた協議内容に基づき、発注者が修正することをいう。

## 2. 設計図書の変更に伴う請負代金額の変更

工事の契約後、設計図書の内容に変更が生じた場合において、発注者又は受注者の発議による協議の上、設計図書の内容変更並びに請負代金額の変更を行う。

ただし、受注者からの発議に基づく設計図書の内容変更のうち、設計図書に示した目的及び機能が同等と監督職員が判断し、承諾した設計図書の内容については請負代金額の変更

を行わないものとする。

この場合、監督職員は必要に応じ受注者に対し、これらの技術的証明又は必要な資料の提出を求め、打合せを行うものとする。

### 3. 請負代金額の変更を伴う設計図書の内容変更

請負代金額の変更を伴う設計図書の内容変更は、次によるものとする。

監督職員の文書による指示により、設計図書に示された設計条件、設計基準、仕様、材質、構造及び操作、制御方法等並びに施工方法の変更を行った場合、発注者と受注者は協議の上、指示した日を基準日とし変更するものとする。

請負代金額の変更は、設計図書に示した仕様並びに数量を基本として、変更に係る部分についてのみ行うものとする。

## 1-1-20 工期変更

### 1. 一般事項

契約書第15条第7項、第17条第1項、第18条第5項、第19条、第20条第3項、第22条及び第44条第2項の規定に基づく工期の変更について、契約書第24条の工期変更協議の対象であるか否かを監督職員と受注者との間で確認する（本条において以下「事前協議」という。）ものとし、監督職員はその結果を受注者に通知するものとする。

### 2. 設計図書の変更等

受注者は、契約書第18条第5項及び第19条に基づき設計図書の変更又は訂正が行われた場合、第1項に示す事前協議において工期変更協議の対象であると確認された事項について、必要とする変更日数の算出根拠、変更工程表その他必要な資料を添付の上、契約書第24条第2項に定める協議開始の日までに工期変更に関して監督職員と協議しなければならない。

### 3. 工事の一時中止

受注者は、契約書第20条に基づく工事の全部若しくは一部の施工が一時中止となった場合、第1項に示す事前協議において工期変更協議の対象であると確認された事項について、必要とする変更日数の算出根拠、変更工程表その他必要な資料を添付の上、契約書第24条第2項に定める協議開始の日までに工期変更に関して監督職員と協議しなければならない。

### 4. 工期の延長

受注者は、契約書第22条に基づき工期の延長を求める場合、第1項に示す事前協議において工期変更協議の対象であると確認された事項について、必要とする延長日数の算出根拠、変更工程表その他必要な資料を添付の上、契約書第24条第2項に定める協議開始の日までに工期変更に関して監督職員と協議しなければならない。

### 5. 工期の短縮

受注者は、契約書第23条に基づき工期の短縮を求められた場合、可能な短縮日数の算出根拠、変更工程表その他必要な資料を添付し、契約書第24条第2項に定める協議開始の日までに工期変更に関して監督職員と協議しなければならない。

## 1-1-21 支給材料及び貸与品

### 1. 一般事項

受注者は、発注者から支給材料及び貸与品を契約書第15条第8項の規定に基づき善良な管理者の注意をもって管理しなければならない。

## 2. 支給材料（又は貸与品）請求書

受注者は、契約書第15条第1項の規定に基づき、工事材料の支給を受ける場合、材料の品名、数量及び規格等を記した支給材料（又は貸与品）請求書をその使用予定日の前日までに監督職員を経由して発注者に提出しなければならない。

## 3. 受払状況の記録

受注者は、支給材料及び貸与品の受払状況を記録した帳簿を備え付け、常にその残数量を明らかにしておかなければならない。

## 4. 支給材料（又は貸与品）返還書

受注者は、工事完成時（完成前に工事工程上、支給材料の精算が可能な場合は、その時点。）に支給材料（又は貸与品）返還書を、監督職員を通じて発注者に提出しなければならない。

## 5. 貸与機械の使用

受注者は、貸与する機械器具の使用に当たり、十分に整備点検し、事故等のないよう努めなければならない。

なお、工事中における機械器具の運転、修理及び管理は、受注者の責任において実施しなければならない。

また、受注者の不注意により、機械器具に故障、破損が生じた場合、受注者の責任において復旧しなければならない。

## 6. 引渡場所

契約書第15条第1項に規定する「引渡場所」は、設計図書又は監督職員の指示によるものとする。なお、引渡終了後、契約書第15条第3項の規定に基づき、支給材料（又は貸与品）受領（又は借用）書を、引渡の日から7日以内に監督職員を経由して発注者に提出しなければならない。

## 7. 返還

受注者は、契約書第15条第9項「不用となった支給材料又は貸与品の返還」の規定に基づき返還する場合、監督職員の指示に従うものとする。

なお、受注者は、返還が完了するまで材料の損失に対する責任を免れることはできないものとする。

## 8. 修理等

受注者は、支給材料及び貸与品の修理等を行う場合、事前に監督職員の承諾を得なければならない。

## 9. 流用の禁止

受注者は、支給材料及び貸与品を他の工事に流用してはならない。

## 10. 所有権

支給材料及び貸与品の所有権は、受注者が管理する場合でも発注者に属するものとする。

### 1-1-22 工事現場発生材

#### 1. 一般事項

受注者は、設計図書に定められた現場発生材について、設計図書又は監督職員の指示する場所で監督職員に引き渡すとともに、あわせて工事現場発生材報告書を作成し、監督職員に提出しなければならない。

#### 2. 設計図書以外の現場発生材の処置

受注者は、第1項以外のものが発生した場合、監督職員に連絡し、監督職員が引き渡しを指示したものについては、監督職員の指示する場所で監督職員に引き渡すとともに、あわせて工事現場発生材報告書を作成し、監督職員に提出しなければならない。

### 1-1-23 建設副産物

#### 1. 一般事項

受注者は、掘削により発生した石、砂利、砂その他の材料を工事に用いる場合、設計図書によるものとするが、設計図書に明示がない場合には、本体工事又は設計図書に指定された仮設工事にあつては、監督職員と協議するものとし、設計図書に明示がない任意の仮設工事に当たっては、監督職員の承諾を得なければならない。

#### 2. 建設発生土の搬出

建設発生土については、設計図書で指定する受入れ地へ搬出するものとする。なお、搬出に当たっては、関係法令及び設計図書の規定等を遵守しなければならない。

#### 3. マニフェスト

受注者は、工場製作工に係るものを除く産業廃棄物が搬出される工事に当たっては、建設発生土は搬出帳票、産業廃棄物は産業廃棄物管理票（紙マニフェスト）又は電子マニフェストにより、適正に処理されていることを確かめるとともに監督職員に提示しなければならない。

#### 4. 法令遵守

受注者は、建設副産物適正処理推進要綱（農林水産大臣官房地方課長通知、最終改正平成14年6月18日）、建設工事の発注における再生資源の利用の促進について（平成3年12月6日付け農林水産大臣官房地方課長通知）、建設汚泥の再生利用に関するガイドライン（国土交通事務次官通達、平成18年6月12日）を遵守して、建設副産物の適正な処理及び再生資源の活用を図らなければならない。

#### 5. 再生資源利用計画

受注者は、コンクリート、コンクリート及び鉄から成る建設資材、木材、アスファルト混合物等を工事現場に搬入する場合には、法令に基づき、再生資源利用計画を所定の様式に基づき作成し、施工計画書に含め監督職員に提出しなければならない。

#### 6. 再生資源利用促進計画

受注者は、建設発生土、コンクリート塊、アスファルト・コンクリート塊、建設発生木材、建設汚泥又は建設混合廃棄物を工事現場から搬出する場合には、法令に基づき、再生資源利用促進計画を作成し、施工計画書に含め監督職員に提出しなければならない。

#### 7. 実施書の提出

受注者は、再生資源利用計画及び再生資源利用促進計画を作成した場合には、工事完了後速やかに実施状況を記録した「再生資源利用実施書」及び「再生資源利用促進実施書」を発注者に提出しなければならない。

#### 8. 殻運搬処理

受注者は、殻運搬処理を行うに当たり、運搬物が飛散しないよう適正に処理を行わなければならない。

#### 9. 建設副産物情報交換システム

コンクリート塊、アスファルト・コンクリート塊、建設発生木材、建設汚泥又は建設混合

廃棄物を搬入又は搬出する場合には、施工計画作成時、工事完了時に必要な情報を建設副産物情報交換システムに入力するものとする。

また、登録した情報の変更が生じた場合は、速やかに当該システムによりデータの変更を行うものとする。

また、建設副産物実態調査（センサス）についても、対象となる建設副産物の品目について、データを入力し、出力した調査票1部を監督職員へ提出すること。なお、出力した調査票は、「再生資源利用実施書」及び「再生資源利用促進実施書」の提出に代わるものとする。

なお、これによりがたい場合には、監督職員と協議しなければならない。

## 1-1-24 監督職員による確認及び立会等

### 1. 立会願の提出

受注者は設計図書に従って、監督職員の立会が必要な場合は、あらかじめ監督職員が提示した様式の立会願を監督職員に提出しなければならない。

### 2. 監督職員の立会

監督職員は、必要に応じ、工事現場又は製作工場において立会し、又は資料の提出を請求できるものとし、受注者はこれに協力しなければならない。

### 3. 確認及び立会の準備等

受注者は、監督職員による確認及び立会に必要な準備、人員及び資機材等の提供並びに写真その他資料の整備をしなければならない。

なお、監督職員が製作工場において確認を行なう場合、受注者は監督業務に必要な設備等の備わった執務室を提供しなければならない。

### 4. 確認及び立会の時間

監督職員による確認及び立会の時間は、監督職員の勤務時間内とする。ただし、やむを得ない理由があると監督職員が認めた場合はこの限りではない。

### 5. 遵守義務

受注者は、契約書第9条第2項第3号、第13条第2項又は第14条第1項若しくは同条第2項の規定に基づき、監督職員の立会を受け、材料の確認を受けた場合であっても、契約書第17条及び第32条に規定する義務を免れないものとする。

### 6. 施工段階確認

(1) 受注者は、発注者が設計図書において施工段階確認の実施を指定した場合、監督職員の確認を受けなければならない。

(2) 受注者は、施工段階確認の具体的な実施方法について、施工計画書に記載しなければならない。また、遠隔確認により実施する場合は、適用種別、機器仕様等を施工計画書に記載して、監督職員の確認を受けなければならない。

(3) 受注者は、施工段階確認を受けようとする場合は、事前に監督職員と日時、実施方法の調整を行わなければならない。なお、監督職員は施工段階確認を机上で行う場合、又は現場技術員に行わせる場合は、受注者にあらかじめ連絡するものとする。

(4) 受注者は、監督職員に完成時不可視になる施工箇所の確認ができるよう十分な機会を提供するものとする。

(5) 受注者は、立会又は遠隔確認により施工段階確認を受ける場合は、施工段階確認簿をその都度作成し、速やかに監督職員へ提出するものとする。なお、この場合受注者は、確認



状況写真を施工段階確認簿に添付する必要はない。

(6) 監督職員が施工段階確認を机上により行う場合、受注者は、確認状況写真を施工段階確認簿に添付し監督職員へ提出するものとする。

(7) 施工段階確認結果において、規格値から外れた場合、手直し工事を行うとともに、施工方法の改善策を監督職員に報告しなければならない。なお、詳細については、監督職員の指示によるものとする。

### 1-1-25 数量の算出

#### 1. 一般事項

受注者は、出来形数量を算出するために出来形測量等を実施しなければならない。なお、出来形測量及び数量の算出等は受注者の負担により行うものとする。

#### 2. 出来形数量の根拠

受注者は、設計図書又は監督職員が承諾した受注者の提出図書に従って、設計数量をもとに出来形数量を算出し、その結果を監督職員からの請求があった場合は速やかに提示するとともに、工事完成時までに監督職員に提出しなければならない。

出来形測量の結果が設計図書の寸法に対し、「施設機械工事等施工管理基準」又は設計図書に定める規格値を満足していれば、出来形数量を設計数量とする。

設計数量とは、設計図書に基づき算出された数量をいう。

### 1-1-26 完成図書及び施工図

#### 1. 完成図書及び施工図

受注者は、工事完成時に、受注者の費用負担により完成図書及び施工図を「施設機械工事完成図書等作成要領」及び「工事完成図書の電子納品要領（案）機械設備工事編」又は「工事完成図書の電子納品要領（案）電気通信設備編」により作成し、監督職員に提出しなければならない。

#### 2. 施工図の追加及び修正

受注者は、設備の改造、機器更新等を施工し、既存の施工図の内容と相異が生じる部分が発生した場合、施工図の内容の追加及び修正を受注者の費用負担により実施するものとする。

### 1-1-27 発注者による完成図書等の使用

#### 1. 発注者による使用

完成図書は、設計製作過程の技術情報やノウハウ等の企業秘密とされるものを含む場合があるほか、完成図書が著作物に当たる場合、その著作者は著作権及び著作者人格権を有している。この点、完成図書に関する著作者人格権を移転することはできないが、著作権や物としての所有権は発注者に移転できるものとする。

また、企業の統廃合により、設計製作過程の技術情報やノウハウ等の企業秘密とされるものを含む技術が継承される場合も同様な扱いとする。

#### 2. 第三者への開示

発注者は、受注者の許諾のない限り完成図書を第三者に開示してはならない。ただし、以下の場合については第三者に開示できるものとする。

(1) 改造、修繕において、施工に携わった受注者が存続しなくなった場合で継承者がいない

場合、施工に必要となる図書等を該当改造、修繕等の受注者が使用する場合。

- (2) 運転、点検、軽微な修繕等において必要となる図書等を当該業務等の受注者が使用する場合。ただし、運転、点検、軽微な修繕等に必要となる図書等は、発注者と協議の上、完成図書において分冊とし、その旨表示する。

### 1-1-28 電子納品

#### 1. 一般事項

受注者は、「工事完成図書の電子納品要領（案）機械設備工事編、又は電気通信設備編」に基づいて作成した電子データを、電子媒体で提出しなければならない。電子納品に当たっては、「電子納品運用ガイドライン（案）機械設備工事編【工事】、又は電気通信設備編」、「電子化図面データの作成要領（案）機械設備工事編、又は電気通信設備工事編」、「電子化写真データの電子納品要領（案）」等を参考にし、監督職員と協議の上、電子化の範囲等を決定しなければならない。

#### 2. 電子媒体の提出

受注者は、電子納品に際して、「電子納品チェックシステム（農林水産省農業農村整備事業版）」によるチェックを行い、エラーがないことを確認した後、ウィルス対策を実施した上で電子媒体を提出しなければならない。

### 1-1-29 工事完成検査

#### 1. 工事完成通知書の提出

受注者は、契約書第32条第1項の完成通知書を作成し、監督職員を経由して発注者に提出しなければならない。

#### 2. 工事完成検査の要件

受注者は、工事完成通知書を監督職員に提出する際には、次の各号に掲げる要件をすべて満たさなければならない。

- (1) 設計図書（追加、変更指示も含む。）に示されるすべての工事が完成していること。
- (2) 契約書第17条第1項の規定に基づき、監督職員の請求した改造が完了していること。
- (3) 設計図書により義務付けられた工事記録写真、出来形管理資料、工事関係図及び工事報告書等の資料の整備がすべて完了していること。
- (4) 契約変更を行う必要が生じた工事においては、最終変更契約を発注者と締結していること。

#### 3. 検査日の通知

発注者は、工事完成検査に先立って、受注者に対して検査日を通知するものとする。

#### 4. 検査内容

検査職員は、監督職員及び受注者の立会又は遠隔確認により、工事目的物を対象として契約図書と対比し、次の各号に掲げる検査を行うものとする。

- (1) 工事の目的物について、形状、寸法、精度、数量、品質、性能及び出来ばえの検査を行う。
- (2) 工事管理状況に関する書類、記録及び写真等を参考にして検査を行う。

#### 5. 修補の指示

検査職員は、修補の必要があると認めた場合には、受注者に対して、期限を定めて修補の指示を行うことができるものとする。

## 6. 修補期間

修補の完了が確認された場合は、その指示の日から補修完了の確認の日までの期間は、契約書第32条第2項に規定する期間に含めないものとする。

## 7. 適用規定

受注者は、当該工事完成検査については、第1章1-1-24第3項の規定を準用する。

**1-1-30 既済部分検査等**

## 1. 一般事項

受注者は、契約書第38条第2項の部分払の確認の請求を行った場合、又は、契約書第39条第1項の工事の完成の通知を行った場合は、既済部分に係わる検査を受けなければならない。

## 2. 部分払いの請求

受注者は、契約書第38条に基づく部分払の請求を行うときは、前項の検査を受ける前に工事の出来高に関する資料を作成し、監督職員に提出しなければならない。

## 3. 検査内容

検査職員は、監督職員及び受注者の立会又は遠隔確認により、工事目的物を対象として工事出来高報告書及び工事出来形内訳書と対比し、次の各号に掲げる検査を行うものとする。

(1) 工事の出来形について、形状、寸法、精度、数量、品質、性能及び出来ばえの検査を行う。

(2) 工事管理状況に関する書類、記録及び写真等を参考にして検査を行う。

## 4. 修補

受注者は、検査職員の指示による修補については、第1章1-1-29第5項の規定を準用する。

## 5. 適用規定

受注者は、当該既済部分検査については、第1章1-1-24第3項の規定に従うものとする。

## 6. 検査日の通知

発注者は、既済部分検査に先立って、受注者に対して検査日を通知するものとする。

## 7. 中間前払金の請求

受注者は、契約書第35条に基づく中間前払金の請求を行うときは、認定を受ける前に履行報告書を作成し、監督職員に提出しなければならない。

**1-1-31 技術検査**

## 1. 一般事項

受注者は、地方農政局請負契約等検査要領に基づく、技術検査を受けなければならない。

## 2. 完成検査、既済部分検査の適用

完成検査、既済部分検査は、会計法第29条の11第2項の検査を実施する時に行うものとする。

## 3. 中間技術検査の適用

中間技術検査は、設計図書において対象工事と定められた工事について実施するものとする。

## 4. 中間技術検査の段階

中間技術検査は、設計図書において定められた段階において行うものとする。

## 5. 中間技術検査の時期選定

中間技術検査の時期選定は、監督職員が行うものとし、発注者は中間技術検査に先立って、受注者に対して中間技術検査を実施する旨及び検査日を事前に通知するものとする。

## 6. 検査内容

検査職員は、監督職員及び受注者の立会又は遠隔確認により、工事目的物を対象として設計図書と対比し、次の各号に掲げる検査を行うものとする。

- (1) 工事の出来形について、形状、寸法、精度、数量、品質、性能及び出来ばえの検査を行う。
- (2) 工事管理状況に関する書類、記録及び写真等を参考にして検査を行う。

## 7. 適用規定

受注者は、当該技術検査については、第1章 1-1-24 第3項の規定に従うものとする。

### 1-1-32 部分使用

#### 1. 一般事項

発注者は、契約書第34条の規定に基づき、受注者の同意を得て当該工事に係わる部分について工事完成前に部分使用できるものとする。

#### 2. 監督職員による検査

受注者は、発注者が第1項により部分使用を行う場合には、中間技術検査又は監督職員による品質及び出来形等の確認を受けるものとする。

### 1-1-33 施工管理

#### 1. 一般事項

受注者は、工事の施工に当たっては、施工計画書に示される作業手順に従い施工し、品質及び出来形が設計図書に適合するよう、十分な施工管理をしなければならない。

#### 2. 施工管理頻度、密度の変更

監督職員は、以下に掲げる場合、設計図書に示す品質管理の測定頻度及び出来形管理の測定密度を変更することができるものとする。この場合、受注者は、監督職員の指示に従うものとする。これに伴う費用は、受注者の負担とするものとする。

- (1) 工事の初期で作業が定常的になっていない場合
- (2) 管理試験結果が限界値に異常接近した場合
- (3) 試験の結果、品質及び出来形に均一性を欠いた場合
- (4) 前各号に掲げるもののほか、監督職員が必要と判断した場合

#### 3. 標示板の設置

受注者は、施工に先立ち工事現場又はその周辺の一般通行人等が見易い場所に、工事名、工期、発注者名及び受注者名を記載した標示板を設置し、工事完成後は速やかに標示板を撤去しなければならない。ただし、標示板の設置が困難な場合は、監督職員の承諾を得て省略することができる。

#### 4. 施工管理体制の確立

受注者は契約図書に適合するよう工事を施工するために、自らの責任において、施工管理体制を確立しなければならない。

#### 5. 整理整頓

受注者は、工事期間中現場内及び周辺の整理整頓に努めなければならない。

## 6. 周辺への影響防止

受注者は、施工に際し施工現場周辺並びに他の構造物及び施設などへ影響を及ぼさないよう施工しなければならない。

また、影響が生じた場合には直ちに監督職員へ連絡し、その対応方法等に関して監督職員と速やかに協議しなければならない。

なお、損傷が受注者の過失によるものと認められる場合、受注者自らの負担で原形に復元しなければならない。

## 7. 労働環境の改善

受注者は、工事の適切な実施に必要な技術的能力の向上、情報通信技術を活用した工事の実施の効率化等による生産性の向上並びに技術者、技能労働者等育成及び確保並びにこれらの者に係る賃金、労働時間、その他の労働条件、安全衛生その他の労働環境の改善に努めなければならない。

また、受注者は、作業員が健全な身体と精神を保持できるよう作業場所、現場事務所及び作業員宿舎等における良好な作業環境の確保に努めなければならない。

## 8. 発見・拾得物の処置

受注者は、工事中に物件を発見又は拾得した場合、直ちに関係機関へ通報するとともに、監督職員へ連絡しその対応について指示を受けるものとする。

## 9. 工程管理

受注者は、計画工程表に基づき、規定の工期内に工事が円滑に完成するよう工程管理を行わなければならない。また、工事の重要段階では、短期の工程表を作成し工程の遅延を防止するものとする。

## 10. 記録及び関係書類

受注者は、施設機械工事等施工管理基準により施工管理を行い、その記録及び関係書類を作成、保管し、工事完成時に監督職員へ提出しなければならない。ただし、それ以外で監督職員からの請求があった場合は提示しなければならない。

なお、「工事施工管理基準及び規格値」が定められていない工種又は項目については、監督職員と協議の上、施工管理を行うものとする。

## 11. 品質記録

受注者は、工事に使用した建設資材の品質記録について監督職員に提出しなければならない。

### 1-1-34 履行報告

受注者は、契約書第11条の規定に基づき、工事履行報告書を監督職員に提出しなければならない。

### 1-1-35 工事関係者に対する措置請求

#### 1. 現場代理人に対する措置

発注者は、現場代理人が工事目的物の品質・出来形の確保及び工期の遵守に関して、著しく不相当と認められるものがあるときは、受注者に対して、その理由を明示した書面により、必要な措置をとるべきことを請求することができる。

#### 2. 技術者に対する措置

発注者又は監督職員は、主任技術者（監理技術者）、専門技術者（これらの者と現場代理

人を兼務する者を除く。)が工事目的物の品質・出来形の確保及び工期の遵守に関して、著しく不相当と認められるものがあるときは、受注者に対して、その理由を明示した書面により、必要な措置をとるべきことを請求することができる。

### 1-1-36 工事中の安全確保

#### 1. 安全指針等の遵守

受注者は、土木工事等施工技術安全指針(21農振第2371号平成22年3月31日付け農林水産省農村振興局整備部長名)を参考にして、常に工事の安全に留意し現場管理を行い、災害の防止を図らなければならない。ただし、こられの指針は当該工事の契約条項を超えて受注者を拘束するものではない。

#### 2. 支障行為等の防止

受注者は、工事施工中、監督職員及び管理者の許可なくして、流水及び水陸交通の支障となるような行為、又は公衆に支障を及ぼすなどの施工をしてはならない。

#### 3. 建設工事公衆災害防止対策要綱

受注者は、建設工事公衆災害防止対策要綱(平成5年2月1日付け5地第72号農林水産大臣官房地方課長通知)を遵守して災害の防止を図らなければならない。

#### 4. 使用する建設機械

受注者は、工事に使用する建設機械の選定、使用等について、設計図書により建設機械が指定されている場合には、これに適合した建設機械を使用しなければならない。ただし、より条件に合った機械がある場合には、監督職員の承諾を得て、それを使用することができる。

#### 5. 周辺への支障防止

受注者は、工事箇所及びその周辺にある地上地下の既設構造物に対して支障を及ぼさないよう防護工事等必要な措置を施さなければならない。特に重機械等が架空線等上空施設の下を横過する箇所では、高さ制限を確認するための安全対策施設(簡易ゲート)の設置や適切な誘導員の配置等、架空線等に支障を及ぼさないよう十分注意しなければならない。

#### 6. 防災体制

受注者は、豪雨、出水、土石流、その他天災に対しては、天気予報などに注意を払い、常に災害を最小限に食い止めるため防災体制を確立しておかなくてはならない。

#### 7. 第三者の立入り禁止措置

受注者は、工事現場付近における事故防止のため一般の立入りを禁止する場合、その区域に、柵、門扉、立入禁止の標示板等を設けなければならない。

#### 8. 安全巡視

受注者は、工事期間中、安全巡視を行い、工事区域及びその周辺の監視あるいは連絡を行い安全を確保しなければならない。

#### 9. 現場環境改善及び広報

受注者は、工事現場の現場環境改善及び広報を図るため、現場事務所、作業員宿舍、休憩所又は作業環境等の改善を行い、快適な職場を形成するとともに、地域との積極的なコミュニケーション及び現場周辺の美装化に努めるものとする。

#### 10. 定期安全研修・訓練等

受注者は、工事着手後、作業員全員の参加により月当たり、半日以上の時間を割当て、以下の各号から実施する内容を選択し、定期的に安全に関する研修・訓練等を実施しなければ

ならない。

- (1) 安全活動のビデオ等視覚資料による安全教育
- (2) 当該工事内容等の周知徹底
- (3) 工事安全に関する法令、通達、指針等の周知徹底
- (4) 当該工事における災害対策訓練
- (5) 当該工事現場で予想される事故対策
- (6) その他、安全・訓練等として必要な事項

#### 11. 施工計画書

受注者は、工事の内容に応じた安全教育及び安全訓練等の具体的な計画を作成し、施工計画書に記載しなければならない。

#### 12. 安全教育・訓練等の記録

受注者は、安全教育及び安全訓練等の実施状況について、ビデオ等又は工事報告等に記録した資料を整備及び保管し、監督職員の請求があった場合には直ちに提示するものとする。

#### 13. 関係機関との連絡

受注者は、所轄警察署、所管海上保安部、道路管理者、鉄道事業者、河川管理者、海岸管理者、漁港管理者、労働基準監督署、消防署等の関係者及び関係機関と緊密な連絡を取り、工事中の安全を確保しなければならない。

#### 14. 工事関係者の連絡会議

受注者は、工事現場が隣接し又は同一場所において別途工事がある場合は、受注者間の安全施工に関する緊密な情報交換を行うとともに、非常時における臨機の措置を定める等の連絡調整を行うため、関係者による工事関係者連絡会議を組織するものとする。

#### 15. 安全衛生協議会の設置

監督職員が、労働安全衛生法（昭和47年法律第57号）第30条第1項に規定する措置を講じるものとして、同条第2項の規定に基づき、受注者を指名した場合には、受注者はこれに従うものとする。

#### 16. 安全優先

受注者は、工事中における安全の確保をすべてに優先させ、労働安全衛生法（昭和47年法律第57号）等関連法令に基づく措置を常に講じておくものとする。特に重機械の運転、電気設備等については、関係法令に基づいて適切な措置を講じておかななければならない。

#### 17. 災害発生時の応急処置

災害発生時においては、第三者及び作業員等の人命の安全確保をすべてに優先させるものとし、応急処置を講じるとともに、直ちに関係機関に通報及び監督職員に連絡しなければならない。

#### 18. 地下埋設物等の調査

受注者は、工事施工箇所地下埋設物等が予想される場合には、当該物件の位置、深さ等を調査し監督職員に報告しなければならない。

#### 19. 不明の地下埋設物等の処置

受注者は施工中、管理者不明の地下埋設物等を発見した場合は、監督職員に連絡し、その処置については占有者全体の現地確認を求め、管理者を明確にしなければならない。

#### 20. 地下埋設物等損傷時の措置

受注者は、地下埋設物件等に損害を与えた場合は、直ちに関係機関に通報及び監督職員に連絡し、応急措置をとり、補修しなければならない。

#### 21. 架空線等事故防止対策

受注者は、架空線等上空施設の位置及び占用者を把握するため、工事現場、土取り場、建設発生土受入地、資材等置き場等、工事に係わるすべての架空線等上空施設の現地調査（場所、種類、高さ等）を行い、その調査結果について、支障物件の有無に関わらず、監督職員へ報告しなければならない。

### 1-1-37 爆発及び火災の防止

#### 1. 火薬類の使用

受注者は、火薬類の使用については、以下の規定による。

- (1) 受注者は、発破作業に使用する火薬類等の危険物を備蓄し、使用する必要がある場合、火薬類取締法等関係法令を遵守しなければならない。また、関係官公庁の指導に従い、爆発等の防止の措置を講じるものとする。

なお、監督職員の請求があった場合には、直ちに従事する火薬類取扱保安責任者の火薬類保安手帳及び従事者手帳を提示しなければならない。

- (2) 現地に火薬庫等を設置する場合は、火薬類の盗難防止のための立入防止柵、警報装置等を設置し保管管理に万全の措置を講ずるとともに、夜間においても、周辺の監視等を行い安全を確保しなければならない。

#### 2. 火気の使用

- (1) 受注者は、火気の使用を行う場合は、工事中の火災予防のため、その火気の使用場所及び日時、消火設備等を施工計画書に記載しなければならない。
- (2) 受注者は、喫煙等の場所を指定し、指定場所以外での火気の使用を禁止しなければならない。
- (3) 受注者は、ガソリン、塗料等の可燃物の周辺に火気の使用を禁止する旨の表示を行い、周辺の整理に努めなければならない。
- (4) 受注者は、伐開除根、掘削等により発生した雑木、草等を野焼してはならない。

### 1-1-38 後片付け

受注者は、工事の全部又は一部の完成に際して、一切の受注者の機器、余剰資材、残骸及び各種の仮設物を片付けかつ撤去し、現場及び工事にかかる部分を清掃し、かつ整然とした状態にするものとする。

ただし、設計図書において存置するとしたものを除く。また、工事検査に必要な足場、はしご等は、監督職員の指示に従って存置し、検査終了後撤去するものとする。

### 1-1-39 事故報告書

受注者は、工事の施工中に事故が発生した場合には、直ちに監督職員に連絡するとともに、監督職員が指示する期日までに、事故報告書を提出しなければならない。

### 1-1-40 環境対策

#### 1. 環境保全

受注者は、建設工事に伴う騒音振動対策技術指針（建設大臣官房技術参事官通達、昭和62年3月30日改正）、関連法令並びに仕様書の規定を遵守の上、騒音、振動、大気汚染、水質汚濁等の問題については、施工計画及び工事の実施の各段階において十分に検討し、周辺地



域の環境保全に努めなければならない。

## 2. 苦情対応

受注者は、環境への影響が予知され又は発生した場合は、直ちに応急措置を講じ監督職員に連絡しなければならない。また、第三者からの環境問題に関する苦情に対しては、誠意を持ってその対応に当たり、その交渉等の内容は、後日紛争とならないよう文書で取り交わす等明確にしておくとともに、状況を随時監督職員に報告しなければならない。

## 3. 注意義務

受注者は、工事の施工に伴い地盤沈下、地下水の断絶等の理由により第三者への損害が生じた場合には、受注者が善良な管理者の注意義務を果たし、その損害が避け得なかったか否かの判断をするための資料を監督職員に提出しなければならない。

## 4. 廃油等の適切な措置

受注者は、工事に使用する作業船等から発生した廃油等を「海洋汚染等及び海上災害の防止に関する法律（昭和45年法律第136号）」に基づき、適切な措置をとらなければならない。

## 5. 水中への落下防止措置

受注者は、水中に工事用資材等が落下しないよう措置を講じるものとする。

また、工事の廃材、残材等を水中に投棄してはならない。落下物が生じた場合は、受注者は自らの負担で撤去し、処理しなければならない。

## 6. 排出ガス対策型建設機械

- (1) 受注者は、工事の施工に当たり表1-1-1に示す一般工事用建設機械を使用する場合には、原則として、特定特殊自動車排出ガスの規制等に関する法律（平成17年法律第51号）に基づき省令で定められた特定特殊自動車排出ガスの規制等に関する法律施行規則（平成18年経済産業省・国土交通省・環境省令第1号）第2条及び第11条に規定する技術基準に適合する特定特殊自動車、「排出ガス対策型建設機械指定要領」（平成3年10月8日付け建設省経機発第249号）、「排出ガス対策型建設機械の普及促進に関する規定」（平成18年3月17日付け国土交通省告示第348号）若しくは「第3次排出ガス対策型建設機械指定要領」（平成18年3月17日付け国総施第215号）に基づき指定された排出ガス対策型建設機械、平成7年度建設技術評価制度公募課題「建設機械の排出ガス浄化装置の開発」、これと同等の開発目標で実施された民間開発建設技術の技術審査・証明事業、又はこれと同等の開発目標で実施された建設技術審査証明事業により評価された排出ガス浄化装置を装着した建設機械を使用しなければならない。

ただし、やむを得ない事情により、これらの機械を使用できない場合には、監督職員と協議し、監督職員が適当と認めるときは、これらの機械以外の機械を使用することができる。

- (2) 受注者は、工事の施工に当たり表1-1-2に示すトンネル工事用建設機械表を使用する場合には、2011年以降の排出ガス基準に適合するものとして、特定特殊自動車排出ガスの規制等に関する法律（平成17年法律第51号）に基づき省令で定められた特定特殊自動車排出ガスの規制等に関する法律施行規則（平成18年経済産業省・国土交通省・環境省令第1号）第2条及び第11条に規定する技術基準に適合する特定特殊自動車、「排出ガス対策型建設機械指定要領」（平成3年10月8日付け建設省経機第249号）、「排出ガ

ス対策型建設機械の普及促進に関する規定」(平成18年3月17日付け国土交通省告示第348号)若しくは「第3次排出ガス対策型建設機械指定要領」(平成18年3月17日付け国総施第215号)に基づき指定された排出ガス対策型建設機械、平成7年度建設技術評価制度公募課題「建設機械の排出ガス浄化装置の開発」、これと同等の開発目標で実施された民間開発建設技術の技術審査・証明事業、又はこれと同等の開発目標で実施された建設技術審査証明事業により評価された排出ガス浄化装置を装着した建設機械を使用しなければならない。

ただし、やむを得ない事情により、これらの機械を使用できない場合には、監督職員と協議し、監督職員が適当と認めるときは、これらの機械以外の機械を使用することができる。

表1-1-1

| 機 種  | 備 考  |
|--|--|
| 一般工事用建設機械<br>・バックホウ・トラクタショベル(車輪式)・ブルドーザ・発動発電機(可搬式)・空気圧縮機(可搬式)・油圧ユニット(以下に示す基礎工事用機械のうち、ベースマシーンとは別に、独立したディーゼルエンジン駆動の油圧ユニットを搭載しているもの；油圧ハンマ、パイプロハンマ、油圧式鋼管圧入・引抜機、油圧式杭圧入・引抜機、アースオーガ、オールケーシング掘削機、リバーサーキュレーションドリル、アースドリル、地下連続壁施工機、全回転型オールケーシング掘削機)・ロードローラ、タイヤローラ、振動ローラ・ホイールクレーン | ディーゼルエンジン(エンジン出力7.5kW以上260kW以下)を搭載した建設機械に限る。<br>ただし、道路運送車両の保安基準に排出ガス基準を定められている自動車の種別で、有効な自動車検査証の交付を受けているものを除く。 |

表1-1-2

| 機 種   | 備 考  |
|---|--|
| トンネル工事用建設機械<br>・バックホウ・トラクタショベル・大型ブレーカ・コンクリート吹付機・ドリルジャンボ・ダンプトラック・トラックミキサ | ディーゼルエンジン(エンジン出力30kW以上260kW以下)を搭載した建設機械に限る。<br>ただし、道路運送車両の保安基準に排出ガス基準を定められている大型特殊自動車及び小型特殊自動車以外の自動車の種別で、有効な自動車検査証の交付を受けているものを除く。 |

|  |                   |
|--|-------------------|
|  | 査証の交付を受けているものを除く。 |
|--|-------------------|

#### 7. 特定特殊自動車の燃料

受注者は、軽油を燃料とする特定特殊自動車の使用に当たって、燃料を購入して使用するときは、当該特定特殊自動車の製作等に関する事業者又は団体が推奨する軽油（ガソリンスタンド等で販売されている軽油をいう。）を選択しなければならない。また、監督職員から特定特殊自動車に使用した燃料の購入伝票を求められた場合、提示しなければならない。なお、軽油を燃料とする特定特殊自動車の使用に当たっては、下請負者等に関係法令等を遵守させるものとする。

#### 8. 低騒音型・低振動型建設機械

受注者は、建設工事に伴う騒音振動対策指針（建設大臣官房技術参事官通達、昭和62年3月30日改正）によって低騒音型・低振動型建設機械を設計図書で使用を義務付けている場合には、低騒音型・低振動型建設機械の指定に関する規定（国土交通省告示、平成13年4月9日改正）に基づき指定された建設機械を使用しなければならない。ただし、施工時期・現場条件等により一部機種の変換が不可能な場合は、認定機種と同程度と認められる機種又は対策をもって協議することができる。

#### 9. 特定調達品目

受注者は、資材（材料及び機材を含む）、工法、建設機械又は目的物の使用に当たっては、環境物品等（国等による環境物品等の調達の推進等に関する法律（平成12年法律第100号。「グリーン購入法」という。）第2条に規定する環境物品等をいう。）の使用を積極的に推進するものとする。

##### （1）グリーン購入法第6条の規定に基づく「環境物品等の調達の推進に関する基本方針」

で定める特定調達品目を使用する場合には、原則として、判断の基準を満たすものを使用するものとする。

なお、事業ごとの特性、必要とされる強度や耐久性、機能の確保、コスト等の影響により、これにより難しい場合は、監督職員と協議する。

また、その調達実績の集計結果を監督職員に提出するものとする。

なお、集計及び提出の方法は、設計図書及び監督職員の指示による。

##### （2）グリーン購入法に基づく環境物品等の調達の推進に関する基本方針における公共工事

の配慮事項（資材（材料及び機材を含む）の梱包及び容器は、可能な限り簡易であって、再生利用の容易さ及び廃棄時の負荷軽減に配慮されていること）に留意すること。

### 1-1-41 文化財の保護

#### 1. 一般事項

受注者は、工事の施工に当たって文化財の保護に十分注意し、使用人等に文化財の重要性を十分認識させ、工事中に文化財を発見したときは直ちに工事を中止し、設計図書に関して監督職員と協議しなければならない。

#### 2. 文化財等の発見時の処置

受注者が、工事の施工に当たり、文化財その他の埋蔵物を発見した場合は、発注者との契

約に係る工事に起因するものとみなし、発注者が、当該埋蔵物の発見者としての権利を保有するものである。

## 1-1-42 交通安全管理

### 1. 一般事項

受注者は、工事用運搬路として、公衆に供する道路を使用する時は、積載物の落下等により、路面を損傷し、あるいは汚損することのないようにするとともに、特に第三者に工事公害による損害を与えないようにしなければならない。

なお、第三者に工事公害による損害を及ぼした場合は、契約書第29条によって処置するものとする。

### 2. 輸送災害の防止

受注者は、工事用車両による土砂、工事用資材及び機械などの輸送を伴う工事については、関係機関と打合せを行い、交通安全に関する担当者、輸送経路、輸送期間、輸送方法、輸送担当業者、交通誘導警備員の配置、標識安全施設等の設置場所、その他安全輸送上の事項について計画をたて、災害の防止を図らなければならない。

### 3. 交通安全等の輸送計画

受注者は、ダンプトラック等の大型輸送機械で大量の土砂、工事用資材等の輸送を伴う工事は、事前に関係機関と打合せの上、交通安全等輸送に関する必要な事項の計画を立て、施工計画書に記載しなければならない。

### 4. 交通安全法令の遵守

受注者は、供用中の公共道路に係る工事の施工に当たっては、交通の安全について、監督職員、道路管理者及び所轄警察署と打合せを行い、安全対策を講じなければならない。

### 5. 工事用道路使用の責任

発注者が工事用道路に指定するもの以外の工事用道路は、受注者の責任において使用するものとする。

### 6. 工事用道路の維持管理

受注者は、設計図書において指定された工事用道路を使用する場合は、設計図書の定めに従い、工事用道路の維持管理及び補修を行うものとする。

### 7. 工事用道路共用時の処置

受注者は、設計図書に他の受注者と工事用道路を共用する定めがある場合においては、その定めに従うとともに、関連する受注者と緊密に打合せ、相互の責任区分を明らかにして使用するものとする。

### 8. 公衆交通の確保

公衆の交通が自由かつ安全に通行するのに支障となる場所に材料又は設備を保管してはならない。受注者は、毎日の作業終了時及び何らかの理由により建設作業を中断する時には、交通管理者協議で許可された常設作業帯内を除き一般の交通に使用される路面からすべての設備その他の障害物を撤去しなくてはならない。

### 9. 水上輸送

工事の性質上、受注者が、水上輸送によることを必要とする場合には本条の「道路」は、水門、又は水路に関するその他の構造物と読み替え「車両」は船舶と読み替えるものとする。

### 10. 作業区域の標示等

受注者は、工事の施工に当たっては、作業区域の標示及び関係者への周知など、必要な安全対策を講じなければならない。また、作業船等が船舶の輻輳している区域を航行又はえい航する場合、見張りを強化する等、事故の防止に努めなければならない。

#### 11. 水中落下支障物の処置

受注者は、船舶の航行又は漁業の操業に支障をきたすおそれのある物体を水中に落とした場合、直ちに、その物体を取り除かなければならない。

なお、直ちに取り除けない場合は、標識を設置して危険個所を明示し、関係機関に通報及び監督職員へ連絡しなければならない。

#### 12. 作業船舶機械故障時の処理

受注者は、作業船舶機械が故障した場合、安全の確保に必要な措置を講じなければならない。なお、故障により二次災害を招くおそれがある場合は、直ちに応急の措置を講じ、関係機関に通報及び監督職員へ連絡しなければならない。

#### 13. 通行許可

受注者は、建設機械、資材等の運搬に当たり、車両制限令（昭和36年政令第265号）第3条における一般的制限値を超える車両を通行させるときは、道路法第47条の2に基づく通行許可を得ていることを確認しなければならない。

また、道路交通法施行令（昭和35年政令第270号）第22条における制限を超えて建設機械、資材等を積載して運搬するときは、道路交通法（昭和35年法律第105号）第57条に基づく許可を得ていることを確認しなければならない。

表1-1-3 車両の一般的制限値

| 車両の諸元   | 一般的制限値   |
|---------|--|
| 幅       | 2.5m   |
| 長さ      | 12.0m  |
| 高さ      | 3.8m（ただし、指定道路については4.1m）  |
| 重量・総重量  | 20.0t（ただし、高速自動車国道・指定道路については、軸距・長さに応じ最大25.0t）   |
| 軸重      | 10.0t  |
| 隣接軸重の合計 | 隣り合う車軸に係る軸距1.8m未満の場合は18t（隣り合う車軸に係る軸距が1.3m以上で、かつ、当該隣り合う車軸に係る軸重が9.5t以下の場合は19t）、1.8m以上の場合は20t |
| 輪荷重     | 5.0t   |
| 最小回転半径  | 12.0m  |

ここでいう車両とは、人が乗車し、又は貨物が積載されている場合にはその状態におけるものをいい、他の車両をけん引している場合にはこのけん引されている車両を含む。

#### 14. 施工計画書

受注者は、指定された工事用道路の使用開始前に当該道路の維持管理、補修及び使用方法等を施工計画書に記載しなければならない。この場合において、受注者は、関係機関に

所要の手続をとるものとし、発注者が特に指示する場合を除き、標識の設置その他の必要な措置を行わなければならない。

### 1-1-43 施設管理

受注者は、工事現場における公物（各種公益企業施設を含む。）又は部分使用施設（契約書第34条の適用部分）について、施工管理上、契約図書における規定の履行を以っても不都合が生ずるおそれがある場合には、その処置について監督職員と協議できる。なお、当該協議事項は契約書第9条の規定に基づき処理されるものとする。

### 1-1-44 諸法令の遵守

#### 1. 諸法令の遵守

受注者は、当該工事に関する諸法令を遵守し、工事の円滑な進捗を図るとともに、諸法令の適用、運用は受注者の責任において行わなければならない。

なお、主な法令は次に示すとおりであり、最新法令に則るものとする。

- (1) 会計法  
(昭和22年 法律第35号)
- (2) 建設業法  
(昭和24年 法律第100号)
- (3) 下請代金支払遅延等防止法  
(昭和31年 法律第120号)
- (4) 労働基準法  
(昭和22年 法律第49号)
- (5) 労働安全衛生法  
(昭和47年 法律第57号)
- (6) 作業環境測定法  
(昭和50年 法律第28号)
- (7) じん肺法  
(昭和35年 法律第30号)
- (8) 雇用保険法  
(昭和49年 法律第116号)
- (9) 労働者災害補償保険法  
(昭和22年 法律第50号)
- (10) 健康保険法  
(大正11年 法律第70号)
- (11) 中小企業退職金共済法  
(昭和34年 法律第160号)
- (12) 建設労働者の雇用の改善等に関する法律  
(昭和51年 法律第33号)
- (13) 出入国管理及び難民認定法  
(昭和26年政令第319号)
- (14) 道路法  
(昭和27年 法律第180号)

- (15) 道路交通法  
(昭和 35 年 法律第 105 号)
- (16) 道路運送法  
(昭和 26 年 法律第 183 号)
- (17) 道路運送車両法  
(昭和 26 年 法律第 185 号)
- (18) 砂防法  
(明治 30 年 法律第 29 号)
- (19) 地すべり等防止法  
(昭和 33 年 法律第 30 号)
- (20) 河川法  
(昭和 39 年 法律第 167 号)
- (21) 海岸法  
(昭和 31 年 法律第 101 号)
- (22) 港湾法  
(昭和 25 年 法律第 218 号)
- (23) 港則法  
(昭和 23 年 法律第 174 号)
- (24) 下水道法  
(昭和 33 年 法律第 79 号)
- (25) 航空法  
(昭和 27 年 法律第 231 号)
- (26) 公有水面埋立法  
(大正 10 年 法律第 57 号)
- (27) 軌道法  
(大正 10 年 法律第 76 号)
- (28) 森林法  
(昭和 26 年 法律第 249 号)
- (29) 環境基本法  
(平成 5 年 法律第 91 号)
- (30) 火薬類取締法  
(昭和 25 年 法律第 149 号)
- (31) 大気汚染防止法  
(昭和 43 年 法律第 97 号)
- (32) 騒音規制法  
(昭和 43 年 法律第 98 号)
- (33) 水質汚濁防止法  
(昭和 45 年 法律第 138 号)
- (34) 湖沼水質保全特別措置法  
(昭和 59 年 法律第 61 号)

- (35) 振動規制法  
(昭和 51 年 法律第 64 号)
- (36) 廃棄物の処理及び清掃に関する法律  
(昭和 45 年 法律第 137 号)
- (37) 文化財保護法  
(昭和 25 年 法律第 214 号)
- (38) 砂利採取法  
(昭和 43 年 法律第 74 号)
- (39) 電気事業法  
(昭和 39 年 法律第 170 号)
- (40) 消防法  
(昭和 23 年 法律第 186 号)
- (41) 測量法  
(昭和 24 年 法律第 188 号)
- (42) 建築基準法  
(昭和 25 年 法律第 201 号)
- (43) 都市公園法  
(昭和 31 年 法律第 79 号)
- (44) 建設工事に係る資材の再資源化等に関する法律（建設リサイクル法）  
(平成 12 年 法律第 104 号)
- (45) 電気工事士法  
(昭和 35 年 法律第 139 号)
- (46) 有線電気通信法  
(昭和 28 年 法律第 96 号)
- (47) 電気通信事業法  
(昭和 59 年 法律第 86 号)
- (48) 環境影響評価法  
(平成 9 年 法律第 81 号)
- (49) 自然再生推進法  
(平成 14 年 法律第 148 号)
- (50) 景観法  
(平成 16 年 法律第 110 号)
- (51) 水防法  
(昭和 24 年 法律第 193 号)
- (52) 国有財産法  
(昭和 23 年 法律第 73 号)
- (53) 土壌汚染対策法  
(平成 14 年法律第 53 号)
- (54) 駐車場法  
(昭和 32 年 法律第 106 号)



- (55) 海上交通安全法  
(昭和 47 年 法律第 115 号)
- (56) 海上衝突予防法  
(昭和 52 年 法律第 62 号)
- (57) 海洋汚染等及び海上災害の防止に関する法律  
(昭和 45 年 法律第 136 号)
- (58) 船員法  
(昭和 22 年 法律第 100 号)
- (59) 船舶職員及び小型船舶操縦者法  
(昭和 26 年 法律第 149 号)
- (60) 船舶安全法  
(昭和 8 年 法律第 11 号)
- (61) 自然環境保全法  
(昭和 47 年 法律第 85 号)
- (62) 自然公園法  
(昭和 32 年 法律第 161 号)
- (63) 公共工事の入札および契約の適正化の促進に関する法律  
(平成 12 年 法律第 127 号)
- (64) 国等による環境物品等の調達の推進等に関する法律（グリーン購入法）  
(平成 12 年 法律第 100 号)
- (65) 河川法施行法  
(昭和 39 年 法律第 168 号)
- (66) 技術士法  
(昭和 58 年 法律第 25 号)
- (67) 漁業法  
(昭和 24 年 法律第 267 号)
- (68) 漁港漁場整備法  
(昭和 25 年 法律第 137 号)
- (69) 計量法  
(平成 4 年 法律第 51 号)
- (70) 厚生年金保険法  
(昭和 29 年 法律第 115 号)
- (71) 航路標識法  
(昭和 24 年 法律第 99 号)
- (72) 資源の有効な利用の促進に関する法律  
(平成 3 年法律 第 48 号)
- (73) 最低賃金法  
(昭和 34 年 法律第 137 号)
- (74) 職業安定法  
(昭和 22 年 法律第 141 号)

- (75) 所得税法  
（昭和40年 法律第33号）
  - (76) 水産資源保護法  
（昭和26年 法律第313号）
  - (77) 船員保険法  
（昭和14年 法律第73号）
  - (78) 著作権法  
（昭和45年 法律第48号）
  - (79) 電波法  
（昭和25年 法律第131号）
  - (80) 土砂等を運搬する大型自動車による交通事故の防止等に関する特別措置法  
（昭和42年 法律第131号）
  - (81) 労働保険の保険料の徴収等に関する法律  
（昭和44年 法律第84号）
  - (82) 農薬取締法  
（昭和23年 法律第82号）
  - (83) 毒物および劇物取締法  
（昭和25年 法律第303号）
  - (84) 高齢者、障害者等の移動等の円滑化の促進に関する法律  
（平成18年 法律第91号）
  - (85) 地方公共団体の関係諸条例
  - (86) 特定特殊自動車排ガスの規制等に関する法律  
（平成17年法律第51号）
  - (87) 公共工事の品質確保の促進に関する法律  
（平成17年 法律第18号）
  - (88) 警備業法  
（昭和47年 法律第117号）
  - (89) 行政機関の保有する個人情報の保護に関する法律  
（平成15年 法律第58号）
  - (90) ダイオキシン類対策特別措置法  
（平成11年 法律第105号）
  - (91) 悪臭防止法  
（昭和46年 法律第91号）
  - (92) 製造物責任法  
（平成6年 法律第85号）
  - (93) エネルギーの使用の合理化に関する法律  
（昭和54年 法律第49号）
  - (94) ポリ塩化ビフェニル廃棄物の適正な処理の推進に関する特別措置法  
（平成13年 法律第65号）
2. 法令違反の処置

受注者は、諸法令を遵守し、これに違反した場合発生するであろう責務が、発注者に及ばないようにしなければならない。

### 3. 不適当な契約図書の処置

受注者は、当該工事の計画、図面、仕様書及び契約そのものが第1項の諸法令に照らし不  
 適当であったり、矛盾していることが判明した場合には速やかに監督職員と協議しな  
 ければならない。

## 1-1-45 官公庁等への手続等

### 1. 一般事項

受注者は、工事期間中、関係官公庁及びその他の関係機関との連絡を保たなければなら  
 ない。

### 2. 関係機関への届出

受注者は、工事施工に当たり受注者の行うべき関係官公庁及びその他の関係機関への届  
 出等を、法令、条例又は設計図書の定めにより実施しなければならない。

### 3. 諸手続きの提示、提出

受注者は、諸手続きにおいて許可、承諾等を得たときは、その書面を監督職員に提示しな  
 ければならない。

なお、監督職員から請求があった場合には、写しを提出しなければならない。

### 4. 許可承諾条件の遵守

受注者は、手続きに許可承諾条件がある場合これを遵守しなければならない。

なお、受注者は、許可承諾内容が設計図書に定める事項と異なる場合、監督職員と協議し  
 なければならない。

### 5. コミュニケーション

受注者は、工事の施工に当たり、地域住民との間に紛争が生じないように努めなければなら  
 ない。

### 6. 苦情対応

受注者は、地元関係者等から工事の施工に関して苦情があり、受注者が対応すべき場合は  
 誠意をもってその解決に当たらなければならない。

### 7. 交渉時の注意

受注者は、地方公共団体、地域住民等と工事の施工上必要な交渉を、自らの責任において  
 行わなければならない。受注者は、交渉に先立ち、監督職員に連絡の上、これらの交渉に当  
 たっては誠意をもって対応しなければならない。

### 8. 交渉内容明確化

受注者は、前項までの交渉等の内容は、後日紛争とならないよう文書で取り交わす等明確  
 にしておくとともに、状況を随時監督職員に報告し、指示があればそれに従うものとする。

## 1-1-46 施工時期及び施工時間の変更

### 1. 施工時間の変更

受注者は、設計図書に施工時間が定められている場合でその時間を変更する必要がある  
 場合は、あらかじめ監督職員と協議するものとする。

### 2. 休日又は夜間作業の連絡

受注者は、設計図書に施工時間が定められていない場合で、官公庁の休日又は夜間に作業

を行う場合は、事前にその理由を監督職員に連絡しなければならない。  
ただし、現道上の工事については書面により提出しなければならない。

### 1-1-47 工事測量

#### 1. 一般事項

受注者は、工事着手後速やかに測量を実施し、測量標（仮 BM）、工事中多角点の設置及び用地境界、中心線、縦断、横断等を確認しなければならない。測量結果が、設計図書に示されている数値と差異を生じた場合は監督職員に測量結果を速やかに提出し指示を受けなければならない。

なお、測量標（仮 BM）及び多角点を設置するための基準となる点の選定は、監督職員の指示を受けなければならない。また受注者は、測量結果を監督職員に提出しなければならない。

#### 2. 引照点等の設置

受注者は、工事施工に必要な仮水準点、多角点、基線、法線、境界線の引照点等を設置し、施工期間中適宜これらを確認し、変動や損傷のないよう努めなければならない。変動や損傷が生じた場合、監督職員に連絡し、速やかに水準測量、多角測量等を実施し、仮の水準点、多角点、引照点等を復元しなければならない。

#### 3. 工事中測量標の取扱い

受注者は、用地幅杭、測量標（仮 BM）、工事中多角点及び重要な工事中測量標を移設してはならない。

ただし、これを存置することが困難な場合は、監督職員の承諾を得て移設することができる。また、用地幅杭が現存しない場合は、監督職員と協議しなければならない。

なお、移設する場合は、隣接土地所有者との間に紛争等が生じないようにしなければならない。

#### 4. 既存杭の保全

受注者は、工事の施工に当たり、損傷を受けるおそれのある杭又は障害となる杭の設置換え、移設及び復元を含めて、発注者の設置した既存杭の保全に対して責任を負わなければならない。

#### 5. 水準測量・水深測量

水準測量及び水深測量は、設計図書に定められている基準高あるいは工事中基準面を基準として行うものとする。

### 1-1-48 提出書類

#### 1. 一般事項

受注者は、提出書類を共通仕様書参考で示す工事請負契約、施設機械工事等共通仕様書等に基づく提出様式等により作成し、監督職員に提出しなければならない。

これに定めのないものは、監督職員の指示する様式によらなければならない。

#### 2. 設計図書に定めるもの

契約書第9条第5項に規定する「設計図書に定めるもの」とは、請負代金額に係わる請求書、代金代理受領承諾申請書、遅延利息請求書、監督職員に関する措置請求に係わる書類及びその他公示の際指定した書類をいう。

#### 3. 変更書類

受注者は、提出書類の内容に変更が生じた場合はその都度変更書類を提出しなければならない。

#### 4. 詳細書類

受注者は、監督職員が特に指示した事項については、さらに詳細な書類を提出しなければならない。

#### 5. 提出の省略

受注者は、工事の種類や規模等により提出を必要としないと判断できる書類については、監督職員の承諾を受けた上で、提出を省略できるものとする。

#### 6. サンプル等

監督職員は、技術的な確認が必要な場合、受注者に対し技術資料・サンプル等の提出を求めることができる。

### 1-1-49 不可抗力による損害

#### 1. 工事災害の報告

受注者は、災害発生後直ちに被害の詳細な状況を把握し、当該被害が契約書第30条の規定の適用を受けると思われる場合には、直ちに工事災害通知書により監督職員を通じて発注者に通知しなければならない。

#### 2. 設計図書で定めた基準

契約書第30条第1項に規定する「設計図書で基準を定めたもの」とは、以下の各号に掲げるものをいう。

##### (1) 波浪、高潮に起因する場合

波浪、高潮が想定している設計条件以上又は周辺状況から判断してそれと同等以上と認められる場合

##### (2) 降雨に起因する場合

以下のいずれかに該当する場合とする。

①24時間雨量（任意の連続24時間における雨量をいう。）が80mm以上

②1時間雨量（任意の60分における雨量をいう。）が20mm以上

③連続雨量（任意の72時間における雨量をいう。）が150mm以上

④その他設計図書で定めた基準

##### (3) 強風に起因する場合

最大風速（10分間の平均風速で最大のものをいう。）が15m/秒以上あった場合

##### (4) 河川沿いの施設に当たっては、河川のはん濫注意水位以上、又はそれに準ずる出水により発生した場合

##### (5) 地震、津波、豪雪に起因する場合

周囲の状況により判断し、相当の範囲にわたって他の一般物件にも被害を及ぼしたと認められる場合

#### 3. その他

契約書第30条第2項に規定する「受注者が善良な管理者の注意義務を怠ったことに基づくもの」とは、設計図書及び契約書第27条に規定する予防措置を行ったと認められないもの及び災害の一因が施工不良等受注者の責によるとされるものをいう。

### 1-1-50 特許権等

### 1. 一般事項

受注者は、特許権等を使用する場合、設計図書に特許権等の対象である旨明示が無く、その使用に関する費用負担を契約書第8条に基づき発注者に求める場合、権利を有する第三者と使用条件の交渉を行う前に、監督職員と協議しなければならない。

### 2. 保全措置

受注者は、業務の遂行により発明又は考案したときは、これを保全するために必要な措置を講じ、出願及び権利の帰属等については、発注者と協議しなければならない。

### 3. 著作権法に規定される著作物

発注者が、引渡しを受けた契約の目的物が著作権法（昭和45年法律第48号第2条第1項第1号）に規定される著作物に該当する場合は、当該著作物の著作権は発注者に帰属するものとする。

なお、前項の規定により出願及び権利等が発注者に帰属する著作物については、発注者はこれを自由に加除又は編集して利用することができる。

## 1-1-51 保険の付保及び事故の補償

### 1. 一般事項

受注者は、残存爆発物があると予測される区域で工事に従事する作業船及びその乗組員並びに陸上建設機械等及びその作業員に設計図書に定める水雷保険、傷害保険及び動産総合保険を付保しなければならない。

### 2. 回航保険

受注者は、作業船、ケーソン等を回航する場合、回航保険を付保しなければならない。

### 3. 保険加入の義務

受注者は、雇用保険法、労働者災害補償保険法、健康保険法及び厚生年金保険法の規定により、雇用者等の雇用形態に応じ、雇用者等を被保険者とするこれらの保険に加入しなければならない。

### 4. 補償

受注者は、雇用者の業務に関して生じた負傷、疾病、死亡及びその他の事故に対して責任をもって適正な補償をしなければならない。

### 5. 掛金収納書の提出

受注者は、建設業退職金共済制度に該当する場合は同制度に加入し、その掛金収納書（発注者用）を工事請負契約締結後原則1ヶ月以内に、監督職員を経由して発注者に提出しなければならない。

なお、建設業退職金共済制度に該当しない場合は、建設業退職金共済制度報告（様式4-2）により監督職員を経由して発注者に報告するものとする。

## 1-1-52 臨機の措置

### 1. 一般事項

受注者は、災害防止等のため必要があると認めるときは、臨機の措置をとらなければならない。また、受注者は、措置をとった場合には、その内容を直ちに監督職員に通知しなければならない。

### 2. 天災等

監督職員は、暴風、豪雨、洪水、高潮、地震、津波、地すべり、落盤、火災、騒乱、暴動

その他自然的又は人為的事象（以下「天災等」という。）に伴い、工事目的物の品質・出来形の確保及び工期の遵守に重大な影響があると認められるときは、受注者に対して臨機の措置をとることを請求することができる。

#### 1-1-53 管理記録の整理

受注者は、実施した工事（新設、改造を含む）の施工内容等について維持管理に必要な設備管理記録へ必要事項を適正に記入し、提出しなければならない。

なお、設備管理記録の様式については別途監督職員の指示による。

#### 1-1-54 工事特性等への対応状況の報告

##### 1. 一般事項

受注者は、工事の施工に関し、工事特性を踏まえ特に必要と認めて実施した事項、創意工夫を図った事項、情報化施工を実施した事項、新技術を活用した事項、地域社会への貢献を図った事項その他契約図書に定められた事項以外の事項であって、特に報告すべきものがある場合には、工事完成時までこれらを監督職員に報告することができる。

##### 2. 工事成績評定の参考

なお、本報告事項については、工事成績評定の参考とする。

3. 情報化施工とは、情報通信技術（ICT）を工事の施工等に活用することにより、従来の施工技術と比べ、高い生産性と施工品質を実現する施工システムである。

4. 新技術とは、農業農村整備民間技術情報データベース（以下「NNTD」という。）及び新技術情報提供システム（以下「NETIS」という。）に登録されている技術、NNTD又はNETISには登録されていないものの、従来の標準的な技術に比べて活用の効果が同等以上の技術又は同等以上と見込まれる技術、及び特殊な現場条件下における独自の工法による技術等である。





## 第2章 機器及び材料

### 第1節 通 則

#### 2-1-1 一般事項

##### 1. 適用

受注者が工事目的物に使用する機器、材料及び部品等（以下「機器等」という。）は、構造、性能、機能について設計図書及び設計図書に記載された基準の品質又は同等以上の品質を有し、JIS 又はその他関係する規格基準に合格した機器等を使用しなければならない。

ただし、監督職員が承諾した機器等及び設計図書に明示されていない仮設材料については除くものとする。

##### 2. 機器等の形状

受注者が工事目的物に使用する機器等については、設計図書に明示された形状、寸法、品質、性質、機能等を有しているもので、かつ、錆、腐食、変質、変形等の異常がないものとしなければならない。

##### 3. 設計図書に規定されていない機器等の使用の承諾

受注者が工事目的物に使用する設計図書に規定されていない機器等は、次の規格又はこれと同等以上の品質を有しているものとし、あらかじめ監督職員の承諾を受けなければならない。

また、「グリーン購入法」第6条の規定に基づく「環境物品等の調達推進に関する基本方針」に定める特定調達品目の優先使用について、監督職員と協議するものとする。

- (1) 日本産業規格（JIS）
- (2) 電気規格調査会標準規格（JEC）
- (3) 日本電機工業会規格（JEM）
- (4) 電池工業会規格（SBA）
- (5) 日本電線工業会規格（JCS）
- (6) 日本溶接協会規格（WES）
- (7) 日本水道協会規格（JWWA）
- (8) 日本ダクタイル鉄管協会規格（JDPA）
- (9) 空気調和・衛生工学会規格（SHASE）

##### 4. 海外の建設資材の品質証明

受注者は、海外で生産された建設資材のうち JIS マーク表示品以外の建設資材を用いる場合は、海外建設資材品質審査・証明事業実施機関が発行する海外建設資材品質審査証明書あるいは、日本国内の公的機関で実施した試験結果資料を監督職員に提出しなければならない。

なお、次の表に示す海外で生産された建設資材を用いる場合は、海外建設資材品質審査証明書を材料の品質を証明する資料とすることができる。

| 区分／細別       | 品目                 | 対応 JIS 規格 (参考)             |            |
|-------------|--------------------|----------------------------|------------|
| I セメント      | ポルトランドセメント         | JIS R 5210                 |            |
|             | 高炉セメント             | JIS R 5211                 |            |
|             | シリカセメント            | JIS R 5212                 |            |
|             | フライアッシュセメント        | JIS R 5213                 |            |
| II 鋼材       | 1 構造用圧延鋼材          | 一般構造用圧延鋼材                  | JIS G 3101 |
|             |                    | 溶接構造用圧延鋼材                  | JIS G 3106 |
|             |                    | 鉄筋コンクリート用棒鋼                | JIS G 3112 |
|             |                    | 溶接構造用耐候性熱間圧延鋼材             | JIS G 3114 |
|             | 2 軽量形鋼             | 一般構造用軽量形鋼                  | JIS G 3350 |
|             | 3 鋼管               | 一般構造用炭素鋼鋼管                 | JIS G 3444 |
|             |                    | 配管用炭素鋼鋼管                   | JIS G 3452 |
|             |                    | 配管用アーク溶接炭素鋼鋼管              | JIS G 3457 |
|             |                    | 一般構造用角形鋼管                  | JIS G 3466 |
|             | 4 鉄線               | 鉄線                         | JIS G 3532 |
|             | 5 ワイヤロープ           | ワイヤロープ                     | JIS G 3525 |
|             | 6 プレストレストコンクリート用鋼材 | P C 鋼線及び P C 鋼より線          | JIS G 3536 |
|             |                    | P C 鋼棒                     | JIS G 3109 |
|             |                    | ピアノ線材                      | JIS G 3502 |
|             |                    | 硬鋼線材                       | JIS G 3506 |
|             | 7 鉄鋼               | 鉄線                         | JIS G 3532 |
|             |                    | 溶接金網                       | JIS G 3551 |
|             |                    | ひし形金網                      | JIS G 3552 |
|             | 8 鋼製ぐい及び鋼矢板        | 鋼管ぐい                       | JIS A 5525 |
|             |                    | H形鋼ぐい                      | JIS A 5526 |
|             |                    | 熱間圧延鋼矢板                    | JIS A 5528 |
|             |                    | 鋼管矢板                       | JIS A 5530 |
|             | 9 鋼製支保工            | 一般構造用圧延鋼材                  | JIS G 3101 |
|             |                    | 六角ボルト                      | JIS B 1180 |
|             |                    | 六角ナット                      | JIS B 1181 |
|             |                    | 摩擦接合用高力六角ボルト、六角ナット、平座金のセット | JIS B 1186 |
|             |                    |                            |            |
| III 瀝青材料    | 舗装用石油アスファルト        | 日本道路規定規格                   |            |
|             | 石油アスファルト乳剤         | JIS K 2208                 |            |
| IV 割ぐり石及び骨材 | 割ぐり石               | JIS A 5006                 |            |
|             | 道路用砕石              | JIS A 5001                 |            |
|             | アスファルト舗装用骨材        | JIS A 5001                 |            |
|             | フィラー (舗装用石炭石粉)     | JIS A 5008                 |            |
|             | コンクリート用砕石及び砕砂      | JIS A 5005                 |            |
|             | コンクリート用スラグ骨材       | JIS A 5011                 |            |
|             | 道路用鉄鋼スラグ           | JIS A 5015                 |            |

## 5. 新技術・新素材の採用

受注者は、設備の操作性、信頼性等を向上する目的で使用する新技術・新素材について、現在及び将来の技術動向を見極めた上で、信頼性、耐久性等の検討を行いそれらが設計図書で規定する機能を満足する場合は、監督職員の承諾を得て採用することができる。

## 6. 中等の品質

契約書第13条第1項に規定する「中等の品質」とは、JISに適合したもの、又はこれと同等以上の品質を有するもの又は監督職員がこれと同等以上の品質を有すると認めたものをいう。

#### 7. 試験を行う工事材料

受注者は、設計図書において試験を行うこととしている機器等について、JIS又は設計図書で指示する方法により、試験を実施し、その結果を監督職員に提出しなければならない。

なお、JISマーク表示品については試験を省略できる。

#### 8. 材料の保管

受注者は、工事材料を使用するまでにその材質に変質が生じないように、これを保管しなければならない。なお、材質の変質により工事材料の使用が不相当と監督職員から指示された場合には、これを取替えるとともに、新たに搬入する材料については、再度確認を受けなければならない。

### 2-1-2 機 器

#### 1. 新品の使用

工事目的物に使用する機器は新品としなければならない。

#### 2. 製造業者の証明書等

当該工事に使用する機器については、製造業者の規格証明書又は試験成績書を提出しなければならない。

#### 3. 銘板

受注者は、主要機器に、製造者名、製造年月、形式、製造番号、仕様を明記した銘板を取付けなければならない。

### 2-1-3 材 料

#### 1. 工事材料

受注者は、工事に使用した材料の品質を証明する、試験成績表、性能試験結果、ミルシート等の品質規格証明書を受注者の責任において整備、保管し、監督職員又は検査職員の請求があった場合は速やかに提示しなければならない。ただし、設計図書で品質規格証明書等の提出を定められているものについては、監督職員へ提出しなければならない。

なお、JIS規格品のうちJISマーク表示が認証されJISマーク表示がされている材料・製品等については、JISマーク表示状態を示す写真等確認資料の提示に替えることができる。

#### 2. 防食処理

異種金属を組み合わせる場合等の腐食が発生しやすい状況で金属材料を使用する場合は、適切な防食処理を行わなければならない。

### 2-1-4 見本又は資料の提出

受注者は、設計図書において監督職員の試験若しくは確認及び承諾を受けて使用することを指定された工事材料について、見本又は品質を証明する資料を工事材料を使用するまでに監督職員に提出し、確認を受けなければならない。

なお、JISマーク表示品については、JISマーク表示状態の確認とし見本又は品質を証明する資料の提出は省略できる。



## 第3章 共通施工

### 第1節 通 則

#### 3-1-1 一般事項

受注者は、工事に当たっては設計図書に示された設備の目的、使用条件に対して機能を発揮できるよう施工しなければならない。

#### 3-1-2 安全施工

##### 1. 施工前

受注者は施工に当たって、現場の条件を調査し、工事の円滑な履行を図らなければならない。

##### 2. 施工後

受注者は施工が完了した場合、工事範囲内の清掃等を行ない工事の残存物が放置されていないことを確認しなければならない。

### 第2節 製 作

#### 3-2-1 原 寸 等

##### 1. 一般事項

受注者は、工作に着手する前に原寸図又は他の方法で図面の不備や製作、据付上に支障がないことを確かめなければならない。

#### 3-2-2 工 作

受注者は、工作に当たって承諾された詳細図に基づき、当該設備の機能と精度に適した工法を採用するとともに、材料等に悪影響をおよぼさないよう次の事項に留意しなければならない。

1. けがきを行う場合は、墨線・ポンチ等により行い、タガネを使用してはならない。

なお、SM570級以上の材質にはポンチも使用してはならない。

2. 主要部材は、主たる応力の方向と圧延方向を一致させるよう加工しなければならない。

なお、主要部材とは、設備を構成する強度部材等の主要な部材をいう。

3. 鋼材を切断する場合は、適切な方法により切断をしなければならない。

なお、主要部材を切断する場合は、自動切断により行わなければならない。

4. 歯車、軸ジャーナル部、ネジ等は機械加工により機能上必要な精度と表面粗さに仕上げなければならない。

5. 主要部分に使用する鋼材をわん曲させる場合は、プレス又はロール機にて一様に曲げなければならない。

6. ボルト孔等の孔あけ加工は、適切な方法により正確に行い、必要に応じリーマ通しを行うものとする。

さらに、押し抜き加工は、主要部材の加工及び板厚 12mm 以上の二次部材の加工には適用しないものとする。

なお、二次部材とは、設備を構成する主要部材以外の部材をいう。

7. 鋳鉄品は、溶接を行ってはならない。ただし、補修等で必要な場合は、監督職員の承諾を得るものとする。
8. 部材の接合は、溶接接合、ボルト接合、リベット接合、ネジ接合の方法により行わなければならない。接着材料等による接合、圧接接合（鉄筋を除く）、ろう付等を行う場合は、監督職員の承諾を得るものとする。
9. ステンレス鋼のグラインダ加工をする場合は、もらい錆防止のために、普通鋼に使用した砥石盤を使用してはならない。
10. 機械加工面、溶接開先などの非塗装面は適切な防錆処理を施さなければならない。
11. 鋼材の欠陥補修方法は、次の表 3-2-1 に示すとおりとする。これ以外の場合は監督職員の承諾を得るものとする。

表 3-2-1

| 欠陥の種類                     | 補修方法  |
|---------------------------|---|
| 鋼材の表面傷で、あばた、かき傷など範囲が明瞭なもの | 表面はグラインダ仕上げする。局部的に深い傷がある場合は、溶接で肉盛りし、グラインダ仕上げする。   |
| 鋼材の表面傷で、へげ、われなど範囲が不明瞭なもの  | 欠陥部をアークエアガウジング等により不良部分を除去したのち溶接で肉盛りし、グラインダ仕上げをする。 |
| 鋼材端面の層状割れ                 | 板厚の1/4程度の深さにガウジングし、溶接で肉盛りし、グラインダ仕上げをする。           |

### 3-2-3 仮組立

受注者は、仮組立に当たって変形を防止するため、次の事項に留意しなければならない。

- (1) 仮組立を行う場合は、支持材によって各部材に自重以外の力が掛からないようにしなければならない。
- (2) 仮組立において、現場ボルト接合部はそれぞれの孔数の 30% 以上のボルト及びドリフトピンを使用して堅固に締結しなければならない。

### 3-2-4 ステンレス鋼の表面処理

#### 1. 一般事項

受注者は、ステンレス鋼について工作により不動態化処理が必要となる箇所、及び設計図書に指定された箇所について酸洗い、あるいは電解研磨により表面処理を施すものとする。

また、工事完了までの間、ステンレス鋼表面に軟鋼材等の粉塵等が付着しないよう、表面を保護しなければならない。

## 第3節 溶 接

### 3-3-1 一般事項

## 1. 施工計画

受注者は、部材の継手性能を満足するよう、次の事項を記載した施工計画書を提出した上で施工しなければならない。

- (1) 鋼材の種類と特性
- (2) 溶接方法、開先形状及び溶接材料の種類と特性
- (3) 組合わせる材片の加工・組立精度、溶接部分の清浄度と乾燥状態
- (4) 溶接材料の乾燥状態
- (5) 溶接環境と溶接順序
- (6) 溶接部の検査方法

## 2. 作業資格

受注者は、主要部の溶接に当たっては次の表 3-3-1 に該当する試験、若しくは同等以上の検定試験に合格した溶接工に従事させなければならない。また、受注者は、その工事に従事する溶接工の名簿を監督職員に提出しなければならない。

## (1) 溶接工の資格一覧

表 3 - 3 - 1

| 溶接方法                 | 資 格   |
|----------------------|---|
| 被覆アーク溶接<br>(手溶接)     | 溶接する継手の板厚及び溶接姿勢に対応したJIS Z 3801「手溶接技術検定における試験方法及び判定基準」の認定試験に合格した者                    |
| 半自動溶接                | 溶接する継手の板厚及び溶接姿勢に対応したJIS Z 3841「半自動溶接技術検定における試験方法及び判定基準」の認定試験に合格した者                  |
| サブマージアーク溶接<br>(自動溶接) | 溶接する継手の板厚及び溶接姿勢に関係なくJIS Z 3801「手溶接技術検定における試験方法及び判定基準」の「A-2F」の認定試験に合格した者又は同等の技能を有する者 |
| ステンレス鋼の溶接            | 溶接方法及び溶接姿勢に対応したJIS Z 3821「ステンレス鋼溶接技術検定における試験方法及び判定基準」の認定試験に合格した者                    |

## (2) その他の資格

アルミニウムの溶接には、JIS Z 3811（アルミニウム溶接技術検定における試験方法及び判定基準）の資格によるものとし、これら以外の溶接や特殊鋼、非鉄金属等の溶接は、これらに熟練した溶接工に従事させなければならない。

## 3. 溶接方法の選定、その他

- (1) 受注者は、溶接方法、母材の種類等により適合する溶接棒等の溶接材料を使用し、その選定に当たっては、母材の材質、強度、使用条件を考慮しなければならない。
- (2) 受注者は、溶接施工に当たっては、次の事項に従わなければならない。
  - ① 溶接部近傍の塗料、錆、油脂、水分、ミルスケールは完全に除去しなければならない。
  - ② 溶接に当たっては、材質、板厚、脚長等に応じた電圧・電流を選定すること。
  - ③ 手溶接の溶接姿勢は、下向き溶接とする。なお製作上又は工程上やむを得ない場合には他の溶接姿勢によることができる。

④主要部材の工場における板継ぎ溶接は、自動又は半自動溶接とすること。なお溶接線長が短い等の理由により自動又は半自動溶接が採用できない場合には、手溶接を用いることができる。

#### 4. 溶接環境

受注者は、現場溶接及び工場溶接において、天候の状態、気温、湿度、風速などの環境条件に対して、始業時、作業中を通じてこれらの条件を把握して必要な保護・対策処置を講じなければならない。

### 3-3-2 溶接材料

#### 1. 一般事項

受注者は、溶接材料の選定に当たって、要求継手性能を満足させるため、母材の材質、強度、その他使用箇所の条件及び溶接施工条件等を考慮し、適切な溶接材料を次の表 3-3-2 に基づき選定しなければならない。

表 3-3-2

| 分 類             | 溶接材料規格     |                                    |
|-----------------|------------|------------------------------------|
| 被覆アーク溶接棒        | JIS Z 3211 | 軟鋼、高張力鋼及び低温用鋼用被覆アーク溶接棒             |
|                 | JIS Z 3214 | 耐候性鋼用被覆アーク溶接棒                      |
| マグ溶接用ソリッドワイヤ    | JIS Z 3312 | 軟鋼・高張力鋼及び低温用鋼用のマグ溶接及びミグ溶接ソリッドワイヤ   |
|                 | JIS Z 3315 | 耐候性鋼用のマグ溶接及びミグ溶接用ソリッドワイヤ           |
| マグ溶接用フラックス入りワイヤ | JIS Z 3313 | 軟鋼、高張力鋼及び低温用鋼用アーク溶接フラックス入りワイヤ      |
|                 | JIS Z 3320 | 耐候性鋼用ガスアーク溶接フラックス入りワイヤ             |
| サブマージアーク溶接材料（注） | JIS Z 3183 | 炭素鋼及び低合金鋼用サブマージアーク溶着金属の品質区分        |
|                 | JIS Z 3351 | 炭素鋼及び低合金鋼用サブマージアーク溶接ソリッドワイヤ        |
|                 | JIS Z 3352 | サブマージアーク溶接及びエレクトロスラグ溶接用フラックス       |
| ステンレス鋼用溶接材料     | JIS Z 3221 | ステンレス鋼被覆アーク溶接棒                     |
|                 | JIS Z 3321 | 溶接用ステンレス鋼溶加棒、ソリッドワイヤ及び鋼帯           |
|                 | JIS Z 3323 | ステンレス鋼アーク溶接フラックス入りワイヤ及び溶加棒         |
|                 | JIS Z 3324 | サブマージアーク溶接によるステンレス鋼溶着金属の品質区分及び試験方法 |

（注）サブマージアーク溶接材料は、JIS Z 3183（炭素鋼及び低合金鋼用サブマージアーク溶着金属の品質区分）に基づく、該当する JIS の溶接ワイヤとフラックスの組合せによること。



2. 溶接材料

使用する溶接材料は、次の表 3-3-3 に基づき、要求される成分、機械的性質等を満足しなければならない。

表 3-3-3 鋼材の組合せによる溶接材料の使用区分

| 鋼材の組合せ                    | 使用区分                                   |
|---------------------------|--|
| 強度の同じ鋼材を溶接する場合            | 母材と同等若しくはそれ以上の機械的性質を有する溶接材料            |
| 強度の異なる鋼材を溶接する場合           | 低強度の母材と同等若しくはそれ以上の機械的性質を有する溶接材料        |
| じん性の同じ鋼材を溶接する場合           | 母材の要求値と同等若しくはそれ以上のじん性を有する溶接材料          |
| じん性の異なる鋼材を溶接する場合          | 低じん性側の母材の要求値と同等若しくはそれ以上のじん性を有する溶接材料    |
| 耐候性鋼と普通鋼を溶接する場合           | 母材と同等若しくはそれ以上の機械的性質、じん性を満足する溶接材料       |
| 耐候性鋼と耐候性鋼を溶接する場合          | 母材と同等若しくはそれ以上の機械的性質、じん性及び耐候性能を満足する溶接材料 |
| 鋼種の異なる異材溶接又はクラッド鋼の溶接をする場合 | 溶接金属成分の希釈に対処し、耐食性能及び割れ対策を満足する溶接材料      |

3. 被覆アーク溶接棒

受注者は適用鋼種及び板厚により、被覆アーク溶接棒の使用区分を次の表 3-3-4 に従って選定しなければならない。これ以外の場合は監督職員の承諾を得るものとする。

表 3-3-4 被覆アーク溶接棒の使用区分

| 被覆材の系統        | 適用鋼種及び板厚  |
|---------------|---|
| 低水素系以外のアーク溶接棒 | SS400、SM400 (t ≤ 25)<br>SS400、SM400 (25 < t ≤ 40 : 予熱を行う場合)     |
| 低水素系のアーク溶接棒   | SS400、SM400 (25 < t ≤ 40 : 予熱を行わない場合)<br>SM490以上、耐候性鋼 (SMA400他) |

(注) 主要部に使用する SS400 は、最大板厚 22mm 以下とし、溶接施工性について監督職員の承諾を得るものとする。

溶接施工性は、溶接割れ感受性組成 (PCM) で確認することを基本とし、次に示す溶接感受性組成算出式において PCM が 0.30% 以下でなければならない。

$$PCM (\%) = C + \frac{Si}{30} + \frac{Mn}{20} + \frac{Ni}{60} + \frac{Cr}{20} + \frac{Mo}{15} + \frac{Cu}{20} + \frac{V}{10} + 5B$$

上記の算出が困難な場合は、炭素等量 (Ceq) で確認することもできるものとし、その場合は、次に示す炭素等量算出式において Ceq が 0.40% 以下でなければならない。

$$C_{eq} (\%) = C + \frac{Si}{24} + \frac{Mn}{6}$$

#### 4. 被覆アーク溶接棒の乾燥

受注者は、被覆アーク溶接棒を次の表 3-3-5 に従って乾燥させなければならない。  
これ以外の場合は監督職員の承諾を得なければならない。

表 3-3-5 被覆アーク溶接棒の乾燥温度と時間

| 溶接棒の種類                  | 溶接棒の状態                          | 乾燥温度     | 乾燥時間   |
|-------------------------|---------------------------------|----------|--------|
| 低水素系以外の被覆アーク溶接棒         | 乾燥（開封）後12時間以上経過したとき、若しくは吸湿した溶接棒 | 70～100℃  | 1時間以上  |
| 低水素系被覆アーク溶接棒            | 乾燥（開封）後4時間以上経過したとき、若しくは吸湿した溶接棒  | 300～400℃ | 1時間以上  |
| オーステナイト系ステンレス鋼の被覆アーク溶接棒 | 同上                              | 150～250℃ | 30～60分 |

#### 5. フラックスの乾燥

受注者は、サブマージアーク溶接に用いるフラックスを次の表 3-3-6 に従って乾燥させなければならない。

これ以外の場合は監督職員の承諾を得なければならない。

表 3-3-6 フラックスの乾燥の温度と時間

| フラックスの種類 | 乾燥温度     | 乾燥時間  |
|----------|----------|-------|
| 溶融フラックス  | 150～200℃ | 1時間以上 |
| ボンドフラックス | 200～250℃ | 1時間以上 |

### 3-3-3 溶接施工試験

#### 1. 一般事項

設計図書で明示した場合及び監督職員の承諾を得て特殊な溶接法を採用する場合は、受注者の責任と費用負担により実際の施工条件に準じた条件で溶接施工試験を行わなければならない。

ただし、受注者がすでに同種の施工試験又は施工実施の経験を持つ場合、資料の提出・検討により監督職員の承諾を得て、溶接施工試験を省略することができる。

#### 2. 溶接施工試験

溶接施工試験は、溶接継手の種類に応じて引張試験、曲げ試験、衝撃試験等を次の表 3-3-7 により行うものとする。

なお、これ以外の場合は設計図書によるほか適用する技術基準等による。

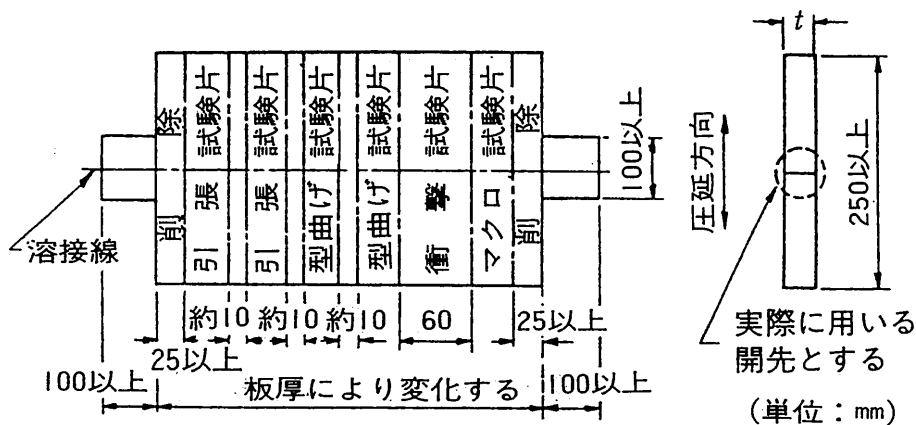


図3-3-1 突合せ溶接試験, 試験体形状及び試験片採取位置

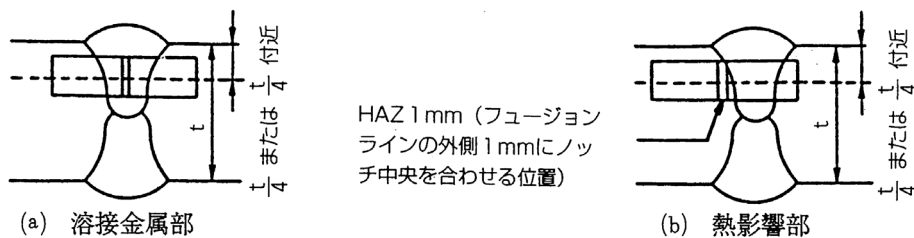


図3-3-2 衝撃試験片採取位置

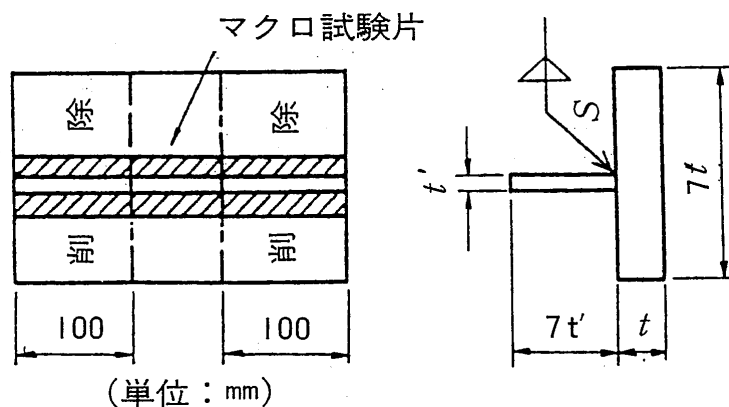


図3-3-3 すみ肉溶接試験, 試験体形状及び試験片採取位置

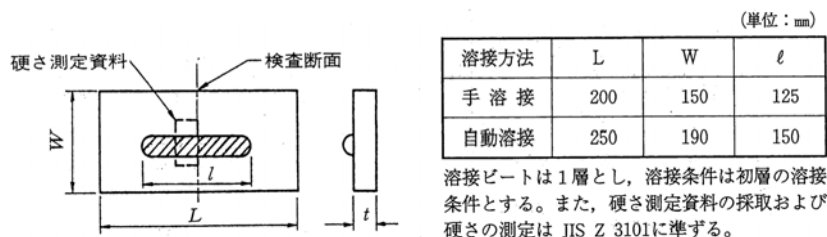


図3-3-4 最高硬さ試験, 試験体形状及び試験片採取位置

## 3-3-4 材片の組合せ精度

表3-3-7 溶接施工試験の試験方法及び判定基準

| 試験の種類    | 試験項目                                | 溶接方法       | 試験片の形状                | 試験片の個数      | 試験方法                            | 判定基準   |
|----------|-------------------------------------|------------|-----------------------|-------------|---------------------------------|--|
| 突合せ溶接試験  | 引張試験                                | 図3-3-1による  | JIS Z 3121 1号         | 2           | JIS Z 2241                      | 引張強さが母材の規格値以上  |
|          | 型曲げ試験<br>(19mm未満裏曲げ)<br>(19mm以上側曲げ) |            | JIS Z 3122            | 2           | JIS Z 3122                      | 原則として、亀裂が生じてはならない。<br>ただし、いかなる方向にも3mmを超える割れまたは著しい欠陥がなければ合格とする。                           |
|          | 衝撃試験<br>(ステンレス鋼は除く)                 |            | JIS Z 2202<br>Vノッチ試験片 | 各部位につき<br>3 | JIS Z 2242                      | 溶接金属及び溶接熱影響部で母材の規格値以上(それぞれ3個の平均値)  |
|          | マクロ試験                               |            | —                     | 1           | JIS G 0553<br>に準ずる              | 欠陥があってはならない。   |
|          | 放射線透過試験                             |            | —                     | 試験片継手全長     | JIS Z 3104<br>または<br>JIS Z 3106 | 2類以上   |
|          |                                     |            | (試験片採集位置は図3-3-2による)   |             |                                 |  |
| すみ肉溶接試験  | マクロ試験                               | 図3-3-3による  | —                     | 1           | JIS G 0553<br>に準ずる              | 欠陥があってはならない。   |
|          | 浸透探傷試験                              |            | —                     | 試験片継手全長     | JIS Z 2343-1                    | 割れ、2mm超の独立・連続の線状または円形状、4mm超の分散の指示模様は不合格  |
| 最高硬さ試験   | 最高硬さ試験                              | 図3-3-4による  | —                     | 1           | JIS Z 2244                      | Hv ≤ 370   |
| スタッド溶接試験 | 引張試験                                | JIS B 1198 | JIS B 1198            | 3           | JIS Z 2241                      | 降伏点は235N/mm <sup>2</sup> 以上、引張強さは400～550N/mm <sup>2</sup> 以上、伸びは20%以上とする。ただし溶接で切れてはいけない。 |
|          | 曲げ試験                                | JIS Z 3145 | JIS Z 3145            | 3           | JIS Z 3145                      | 溶接部に亀裂を生じてはならない。   |

(注) ステンレスクラッド鋼溶接施工試験において、必要な場合、JIS Z 3043 (ステンレスクラッド鋼溶接施工方法の確認試験方法) を適用すること。

## 1. 厚さが異なる鋼板の突合せ溶接

受注者は、板厚の差が3mm以上ある主要部材の突合せ溶接を行う場合は厚い方の板に1/4以下の勾配を付けて薄い方の厚さに合わせるものとする。

## 2. 材片の組合せ精度

受注者は、材片の組合せ精度については次の表3-3-8の値としなければならない。

ただし、溶接施工試験によって誤差の許容量が確認された場合は、次の表3-3-8の値以上とすることができる。

一方、放流管内面等水理的な条件により制約をうける箇所は、板厚方向の材片の偏芯はその条件を考慮しなければならない。

表3-3-8 材片の組合せ精度

|       |               | 項目                  | 組合せ精度                 |           |
|-------|---------------|---------------------|-----------------------|-----------|
| 突合せ溶接 | ルート間隔の誤差      |                     | 規定値±2.0mm (±1.0mm)    |           |
|       | 板厚方向材片の段違い    | 区分                  | 母材板厚                  |           |
|       |               | 水門扉                 | $t \leq 25$           | 2mm       |
|       |               |                     | $t > 25$              | 3mm       |
|       |               | 放流管の管胴              | $t \leq 20$           | 1mm       |
|       |               |                     | $20 < t < 60$         | 母材板厚の5%以下 |
|       |               |                     | $60 \leq t$           | 3mm       |
|       |               | 付属設備や放流管のガータ等の主要耐圧部 | $t \leq 10$           | 2mm       |
|       | $10 < t$      |                     | 母材板厚の20%<br>ただし、3mm以下 |           |
|       | 裏当金を用いる場合の密着度 |                     | 0.5mm以下               |           |
| 開先角度  |               | 規定値±10° (±5°)       |                       |           |
| すみ肉溶接 | 材片の密着度        | 1.0mm以下             |                       |           |

(注) 表中の( )内は、サブマージアーク溶接に適用する。

また、ルート間隔0の場合の精度は2.0mm(1.0mm)とする。

## 3-3-5 予 熱

## 1. 一般事項

部材の溶接において、次により適切に予熱しなければならない。

(1) 予熱は、溶接線から10cm以上、アーク前方10cm以上の範囲を行わなければならない。

(2) 溶接割れ感受性組成(PCM)により予熱温度を適切に決定しなければならない。

なお、予熱温度は、次の算定式によるものとする。ただし、SS400(板厚 $\leq 22$ mm)及

び SM400 (板厚 ≤ 25 mm) 及び二次部材の予熱の要否について、PCM 値算出が困難な場合、(Ceq) にて算出できるものとし、炭素当量 (Ceq) が 0.40% を超える場合は、溶接割れ感受性組成 (PCM) を確認し、予熱を行うものとする。

また、PCM が表 3-3-9 の範囲にある場合は、表 3-3-10 の予熱温度を適用するものとする。

$$TP (°C) = 1,440PW - 392$$

$$PW = PCM + \frac{H_{GL}}{60} + \frac{K}{40,000}$$

溶接金属の拡散性水素量 (HGL) : 低水素系被覆アーク溶接の場合

2ml/100g

サブマージアーク溶接

1ml/100g

ガスシールドアーク溶接の場合

1ml/100g

溶接継ぎ手の拘束度 (K) : 200tN/mm・mm

表 3-3-9 予熱温度の標準を適用する PCM の条件 (%)

| 鋼種<br>板厚 (mm) | SM400       | SMA400W     | SM490<br>SM490Y | SM520<br>SM570 | SMA490W<br>SMA570W |
|---------------|-------------|-------------|-----------------|----------------|--------------------|
| 25以下          | 0.24%<br>以下 | 0.24%<br>以下 | 0.26%<br>以下     | 0.26%<br>以下    | 0.26%<br>以下        |
| 25を超え50以下     | 0.24%<br>以下 | 0.24%<br>以下 | 0.26%以下         | 0.27%<br>以下    | 0.27%<br>以下        |
| 50を超え100以下    | 0.24%<br>以下 | —           | 0.27%<br>以下     | 0.29%<br>以下    | —                  |

表3-3-10 予熱温度の標準

| 鋼種                 | 溶接方法                  | 予熱温度 (°C) |                  |                  |                  |                   |
|--------------------|-----------------------|-----------|------------------|------------------|------------------|-------------------|
|                    |                       | 板厚区分 (mm) |                  |                  |                  |                   |
|                    |                       | 25以下      | 25超<br>～<br>40以下 | 40超<br>～<br>50以下 | 50超<br>～<br>75以下 | 75超<br>～<br>100以下 |
| SM400              | 低水素系以外の溶接棒による被覆アーク溶接  | 予熱なし      | 40～60            |                  |                  |                   |
|                    | 低水素系の溶接棒による被覆アーク溶接    | 予熱なし      | 20               | 20～40            | 40～60            | 60～80             |
|                    | サブマージアーク溶接ガスシールドアーク溶接 | 予熱なし      | 予熱なし             | 20               | 20～40            | 40～60             |
| SMA400W            | 低水素系の溶接棒による被覆アーク溶接    | 予熱なし      | 20               | 20～40            | —                | —                 |
|                    | サブマージアーク溶接ガスシールドアーク溶接 | 予熱なし      | 予熱なし             | 20               | —                | —                 |
| SM490<br>SM490Y    | 低水素系の溶接棒による被覆アーク溶接    | 20～40     | 40～60            | 60～80            | 80～100           | 100～120           |
|                    | サブマージアーク溶接ガスシールドアーク溶接 | 予熱なし      | 20               | 20～40            | 60～80            | 80～100            |
| SM520<br>SM570     | 低水素系の溶接棒による被覆アーク溶接    | 20～40     | 60～80            | 60～80            | 100～120          | 120～140           |
|                    | サブマージアーク溶接ガスシールドアーク溶接 | 予熱なし      | 40～60            | 40～60            | 80～100           | 100～120           |
| SMA490W<br>SMA570W | 低水素系の溶接棒による被覆アーク溶接    | 20～40     | 60～80            | 60～80            | —                | —                 |
|                    | サブマージアーク溶接ガスシールドアーク溶接 | 予熱なし      | 40～60            | 40～60            | —                | —                 |

(注) 予熱なしについては、気温（室内の場合は室温）が5℃以下の場合は20℃以上に予熱する。

(3) 仮付溶接は、前項で算出した温度+50℃を予熱温度とする。

(4) 最高硬さ試験において予熱なしで最高硬さ（Hv）が370を超えた場合は、予熱しなければならない。

(5) 十分な施工性を確保でき、品質に影響がない場合は、監督職員の承諾により予熱を行わなくても良いものとする。

(6) オーステナイト系及びオーステナイト・フェライト系のステンレス鋼は、予熱・後熱を実施しないものとする。

(7) 受注者はマルテンサイト系のステンレス鋼の予熱・後熱を次表3-3-11に従って実施しなければならない。

表3-3-11 予熱・後熱条件

| 分類       | 母材               | 予熱後熱条件  |
|----------|------------------|---|
| マルテンサイト系 | SUS403<br>SUS410 | ・D410では、予熱200～400℃、後熱840～870℃を行う。<br>・D309・D310では、予熱100～200℃を行う |

### 3-3-6 溶接施工

#### 1. 仮付け溶接

- (1) 本溶接の一部となる仮付け溶接は、本溶接と同等の施工方法を行うものとする。  
なお、仮付け溶接の品質を本溶接同様に良好なものにしなければならない。
- (2) 仮付け溶接は、本溶接を行う溶接工と同等の資格を持つ者を従事させるものとする。
- (3) 仮付け溶接のすみ肉（又は換算）脚長は4mm以上とし、長さは50mm以上とする。
- (4) 仮付け溶接は、組立終了後までにスラグを除去し、溶接部表面に割れがない事を確認するものとする。

#### 2. 組立

受注者は、部材の組立については補助治具を有効に利用し、無理のない姿勢で溶接できるように考慮しなければならない。

#### 3. 溶接施工

##### (1) 溶接前の部材の清掃と乾燥

溶接線近傍の黒皮、錆、塗料、油などの有害物は、適切に除去しなければならない。  
また、水分が付着している場合は、溶接近傍を乾燥しなければならない。

##### (2) エンドタブ

- ①突合せ溶接などの施工に当たっては、溶接の始端、終端にエンドタブを使用しなければならない。
- ②母材がステンレス鋼の場合は、エンドタブは同じ種類のステンレス鋼を使用しなければならない。
- ③エンドタブは、溶接終了後、材質に応じた切断方法により除去し、その跡をグラインダ仕上げするものとする。

##### (3) すみ肉溶接の施工

材片の隅角部で終わるすみ肉溶接は、隅角部をまわして連続的に施工しなければならない。

##### (4) ステンレスの溶接施工

ステンレス鋼の溶接に使用する溶接材料は、設計で要求されるステンレス鋼の特性が確保できるものを使用して施工しなければならない。

#### 4. 異材溶接施工

受注者は、ステンレス鋼と炭素鋼との溶接及びステンレスクラッド鋼の溶接は、耐食性及び割れを考慮し、適切な溶接材料、継手形状、施工法を選定しなければならない。

#### 5. 溶接順序

- (1) 本溶接を行うに当たっては、部材又は継手形状、母材の材質、板厚及び溶接方法、溶接姿勢等に応じ、ひずみ、変形を極力少なくするよう、溶接順序、溶接速度、溶接電流、



アーク電圧等に注意しなければならない。

- (2) 交差溶接継手の溶接に当たっては、一般の溶接継手と同様に、残留応力の軽減、及び溶接熱履歴による母材の硬化、脆性化を防止できる溶接工法を採用しなければならない。

### 3-3-7 後熱処理

#### 1. 一般事項

受注者は、次の事項のいずれかに該当する場合、溶接後炉内加熱による応力除去焼なましを行わなければならない。

- (1) 490N/mm<sup>2</sup>以上の強度の鋳鍛鋼品と鋼板を溶接で組立てた部材で、溶接による熱影響部の延性や切欠じん性が低下し、構造部材として支障がある部材
- (2) 溶接継手が集中して残留応力による変形が発生して機能が損なわれると認められる部材
- (3) 厚板を溶接して組立て、その後機械加工を行い所定の精度が必要な部材

#### 2. 炉中焼なまし

受注者は炉中焼なましを、JIS Z 3700（又はこれと同等若しくはそれ以上の規格）に従って実施しなければならない。

#### 3. 焼なまし困難な大型構造物

受注者は現地で溶接を行うため応力焼なまし困難な大型構造物の場合、調質を行った鋼材などで脆性破壊のおそれのない場合等は、前項の条件にかかわらず監督職員の承諾を得て他の方法に変えることができる。

#### 4. 応力除去焼なまし

受注者はオーステナイト系及びオーステナイト・フェライト系ステンレス鋼の応力除去焼なましを行ってはならない。

ただし溶接後機械加工を行い、所定の精度を確保するために焼なましが必要な場合は、次の事項によるものとする。

- (1) 低炭素（炭素含有量 0.03%以下）オーステナイト系ステンレス鋼を使用する。
- (2) 応力除去焼なまし後酸洗いを行い、酸化被膜を除去する。
- (3) 焼なましの温度と保持時間は、次のとおりとする。

焼なましの温度：850～900℃

保持時間：厚さ 25mm で 1 時間 25mm を超える場合は 25mm につき 60 分加算

### 3-3-8 検査方法

受注者は主要な溶接部について、「施設機械工事等施工管理基準」に示す検査を実施しなければならない。

### 3-3-9 欠陥の補修

#### 1. 一般事項

受注者は欠陥の補修に当たっては、次の事項に留意しなければならない。

- (1) 補修によって母材に与える影響を検討し、注意深く行わなければならない。
- (2) 補修方法は次の表 3-3-12 に示すとおりとする。これ以外の場合は監督職員の承諾を得なければならない。
- (3) 補修溶接のビード長は 40mm 以上とし、予熱等の配慮を行うものとする。
- (4) ステンレス鋼をアークエアガウジングする場合、ガウジング後グラインダにて炭素を

除去し、補修を行わなければならない。

表 3 - 3 - 12 欠陥の補修方法

| 欠陥の種類                              | 補修方法  |
|------------------------------------|---|
| アークストライク                           | 母材表面に凹みを生じた部分は、溶接肉盛りの後グラインダ仕上げする。わずかな痕跡のある程度のものは、グラインダ仕上げのみでよい。             |
| 仮付け溶接                              | 欠陥部をアークエアガウジング等で除去し、必要であれば再度仮付け溶接を行う  |
| 溶接われ                               | われ部分を完全に除去し、発生原因を究明して、それに応じた再溶接を行う。   |
| 溶接ビード表面のピット                        | グラインダやアークエアガウジングでその部分を除去し、再溶接する。  |
| オーバラップ                             | グラインダで削り整形する。   |
| 溶接ビード表面の凹凸                         | グラインダ仕上げする。   |
| アンダーカット                            | ビード溶接した後、グラインダ仕上げする。  |
| 内部欠陥<br>(融合不良・溶込み不良・ブローホール・スラグ巻込み) | アークエアガウジングでその部分を除去し、再溶接する。  |
| スタッド溶接の欠陥                          | ハンマ打撃検査で溶接部の破損したものは完全に除去し、母材面を整えたのち再溶接する。<br>アンダーカット余盛不足に対する被覆棒での補修溶接は行わない。 |

## 2. 矯正

受注者は溶接によって部材の変形が生じた場合、プレス又はガス炎加熱法によって矯正しなければならない。

ただし、ガス炎加熱方法を用いる場合の加熱時の鋼材表面温度は 900 °C 以下とし、赤熱状態からの水冷は行ってはならない。なお調質鋼については、加熱による機械的性質への影響に配慮して温度管理を行わなければならない。

## 3. ステンレス鋼の加熱温度

受注者はステンレス鋼、特にオーステナイト系ステンレス鋼を加熱する場合、鋭敏化を起こさない加熱温度で処理しなければならない。

# 第4節 ボルト接合等

## 3 - 4 - 1 一般事項

### 1. 添接材

ボルト接合等の添接材は、次の表 3-4-1 に示す値以上とする。

表 3 - 4 - 1 添接材の最小板厚

| 添接材の種類 | 片面添接材   |       | 両面添接材 |
|--------|---------|-------|-------|
|        | 主要部材の継手 | その他継手 | 一般の場合 |
| 添接材の厚さ | 1.25t   | 1.0t  | 0.6t  |

(注) 表中の t は母材の厚さ (mm) を示す。

## 2. せん断縁

受注者は、主要接合部板端のせん断縁については板厚の 1/4 以上 (最小 3mm) に相当する幅を削り取らなければならない。ただし、板端が平滑な場合はそのまま使用することができる。

## 3-4-2 普通ボルト接合

### 1. 一般事項

ボルトは、ねじ部でせん断力を受けさせてはならない。

### 2. ナットのゆるみ止め

振動等で、ゆるむおそれのある箇所のボルト接合に使用されるナットのゆるみ止めはロックナット、ピン、小ねじ、特殊座金等の確実なものを使用し、ナットのゆるみが設備の機能を損なう又は重大な事故を生じるおそれのある箇所については、ロックナットとピンを併用するなどの二重のゆるみ止めを施すものとする。特に、軸方向に荷重が作用するボルト接合については、ボルト締付時のボルト軸力の管理と接合される部材の剛性に留意しなければならない。

### 3. 鋳鍛造品の締付け箇所

鋳鍛造品の締付け箇所は、座ぐり等の処置を行うものとする。

### 4. ボルト孔

ボルト孔は板面に対して垂直にあけるものとし、ボルト孔直径はボルト呼び径に対して適用する技術基準等のクリアランス値を加えたものとする。

### 5. 接合面

受注者は、接合に当たっては、接合面の異物を除去、清掃を行い部材相互間が密着するように締付けなければならない。

### 6. ステンレスボルト・ナットの焼付き防止

ステンレスボルト・ナットを使用し、焼付のおそれがある場合は、焼付防止対策を行うものとする。

## 3-4-3 高力ボルト接合

### 1. 一般事項

受注者は摩擦接合に使用するボルト・ナット・座金は、JIS B 1186 (摩擦接合用高力六角ボルト・六角ナット・平座金のセット) 若しくはこれと同等の規格のものを用いなければならない。

## 2. 孔径及び精度

ボルトの孔径及び精度は次の表 3-4-2、表 3-4-3 に示すとおりとする。

表 3-4-2 ボルトの孔径

| ボルトの呼び (mm) | ボルトの孔径 (mm) |      |
|-------------|-------------|------|
|             | 摩擦接合        | 支圧接合 |
| M20         | 22.5        | 21.5 |
| M22         | 24.5        | 23.5 |
| M24         | 26.5        | 25.5 |

表 3-4-3 ボルトの孔径の許容量

| ボルトの呼び (mm) | ボルトの孔径 (mm) |      |
|-------------|-------------|------|
|             | 摩擦接合        | 支圧接合 |
| M20         | +0.5        | +0.3 |
| M22         | +0.5        | +0.3 |
| M24         | +0.5        | +0.3 |

(注) 摩擦接合の場合は、1 ボルト群の 20% に対しては、+1.0mm まで認めてもよいものとする。

## 3. 高力ボルト支圧接合

高力ボルト支圧接合の場合は、打込式高力ボルト接合によるものとする。

## 4. 高力ボルト継手の接合

受注者は高力ボルト継手の接合を摩擦接合とする場合、接合される材片の接触面を 0.4 以上のすべり係数が得られるように次に示す処理を施さなければならない。

ただし、これによらない場合は監督職員の承諾を得るものとする。

- (1) 接触面を塗装しない場合、接触面は黒皮を除去して粗面とする。材片の締付けに当たっては接触面の浮錆、油、泥などを十分に清掃して取り除く。
- (2) 接触面を塗装する場合、次の表 3-4-4 に示す条件に従い、厚膜形無機ジンクリッチペイントを使用する。

表3-4-4 厚膜形無機ジンクリッチペイントを塗布する場合の条件

| 項 目              | 条 件            |
|------------------|----------------|
| 接触面片面当たりの最小乾燥塗膜厚 | 30 $\mu$ m以上   |
| 接触面の合計乾燥塗膜厚      | 90~200 $\mu$ m |
| 乾燥塗膜中の亜鉛含有量      | 80%以上          |
| 亜鉛末の粒径（50%平均粒径）  | 10 $\mu$ m程度以上 |

(3) 亜鉛めっきの場合、すべり係数が0.4以上確保できるよう表面処理を行うものとする。

#### 5. プライマー塗装

支圧接合の場合は、プライマー塗装の除去を省略することができる。

#### 6. 添接

受注者は、部材と添接板あるいはガセットとを締付けにより密着させなければならない。表面にくい違いのた部材を添接する場合には、次の表3-4-5によるものとする。

表3-4-5 表面にくい違いがある部材の添接

| 実際のくい違い量 | 処理方法             |
|----------|------------------|
| 1mm以下    | 処理不要             |
| 3mm未満    | くい違い量テーパをつけて落とす。 |
| 3mm以上    | 充填材を入れる。         |

#### 7. ボルト締付器具等

受注者は、ボルト締付器具等については、定期的を目盛校正を行いその精度が確認されたものを用いなければならない。

なお、目盛校正は締付け施工前に行わなければならない。

また、ボルト締付器具等に振動、衝撃を与えた場合も実施するものとする。

#### 8. ボルトの締付け

受注者はボルト軸力の導入を、ナットをまわして行うものとする。

ただし、やむを得ず頭まわしを行う場合は受注者の責任と費用負担によりトルク係数値の変化を確認しておかなければならない。

#### 9. トルク法

受注者はボルトの締付けをトルク法によって行う場合、締付ボルト軸力がボルトに均一に導入されるよう締付トルクを調整しなければならない。

#### 10. 締付ボルト軸力

(1) 受注者は、摩擦接合及び支圧接合のボルトを次の表3-4-6に示すボルト軸力が得られるように締付けなければならない。

表3-4-6 設計ボルト軸力

| ボルトの等級 | 呼び径 | 設計ボルト軸力 |
|--------|-----|---------|
| F8T    | M20 | 133kN   |
|        | M22 | 165kN   |
|        | M24 | 192kN   |
| F10T   | M20 | 165kN   |
|        | M22 | 205kN   |
|        | M24 | 238kN   |

- (2) 受注者は締付ボルト軸力を、設計ボルト軸力の10%増しにして締付けるものとする。  
これ以外の場合は監督職員の承諾を得なければならない。
- (3) 受注者は、トルシア形高力ボルトの締付ボルトについては、ボルトを締付ける前に一つの製造ロットから5組の供試セットを無作為に抽出し、軸力試験を行わなければならない。また、試験の結果の平均値が次の表3-4-7、表3-4-8に示す範囲に入らなければならない。

表3-4-7 常温時(10℃～30℃)の締付ボルト軸力の平均値

| ボルトの等級 | ねじの呼び | 1製造ロットのセットの締付ボルト軸力の平均値 |
|--------|-------|------------------------|
| S10T   | M20   | 172～202kN              |
|        | M22   | 212～249kN              |
|        | M24   | 247～290kN              |

表3-4-8 常温以外(0℃～10℃、30℃～60℃)の締付ボルト軸力の平均値

| ボルトの等級 | ねじの呼び | 1製造ロットのセットの締付ボルト軸力の平均値 |
|--------|-------|------------------------|
| S10T   | M20   | 167～211kN              |
|        | M22   | 207～261kN              |
|        | M24   | 241～304kN              |

#### 11. 締付確認

- (1) 受注者は、ボルト締付後、締付確認をすみやかに行い、その結果を監督職員に提出しなければならない。
- (2) 受注者は、ボルトの締付確認を次のように行うものとする。

- ①トルク法による場合は、次のいずれかの方法により締付け、確認を行うものとする。
- ア. 自動記録計の記録紙により、ボルト全数について行うものとする。
  - イ. トルクレンチにより、各ボルト群の10%のボルト本数を標準として締付確認を行うものとする。
- ②トルシア形高力ボルトの場合は、全数についてピンテールの切断の確認とマーキングによる外観確認を行うものとする。
- ③回転法による場合は、全数につきマーキングによる外観確認を行い、締付角度が次に規定する範囲内であることを確認するものとする。
- 回転が不足のものは、所定転角まで増し締付けを実施する。回転角が過大なものについては、新しいボルトセットに取替え締め直しする。
- なお、回転法は、F8T、B8Tのみに用いるものとする。
- ア. ボルト長が径の5倍以下の場合：1/3回転（ $120^\circ$ ） $\pm 30^\circ$
  - イ. ボルト長が径の5倍を超える場合：施工条件に一致した予備試験により目標回転角を決定する。

#### 12. 高力ボルトの採用条件

高力ボルトの採用に当たっては、水密に関係が無い場所、錆の発生を防止できる場所とし、水の浸透する箇所、ボルトが腐食するおそれがある箇所、母材と添接材の合わせ面の防食が困難な箇所等に使用してはならない。

#### 13. 高力ボルトの規格

高力ボルトを使用する場合は、F8T、F10Tを使用することを原則とし、それ以外の高力ボルトを使用する場合は、監督職員の承諾を得るものとする。

#### 14. 溶接と高力ボルト摩擦接合の共用

受注者は、溶接と高力ボルト摩擦接合とを共用する場合、溶接の完了後に高力ボルトを締付けるものとする。なお、溶接に伴う変形については、設計時に考慮するか又は施工時に変形に留意して施工する等の対策を施す事とする。

これ以外の場合は監督職員の承諾を得なければならない。

### 3-4-4 リベット接合

#### 1. 一般事項

受注者はリベット接合に当たってはリベット接合に従事した経験を有する者に施工させなければならない。

#### 2. 規格

受注者は、リベット材と母材の組合せについては次表 3-4-9 に示すもの、若しくは、これと同等以上のものを使用しなければならない。

表3-4-9 リベット材と母材の組合せ

| 母材              | リベット材        |
|-----------------|--------------|
| 一般構造用圧延鋼材SS400  | SV330又はSV400 |
| 溶接構造用圧延鋼材SM400  |              |
| 耐候性熱間圧延鋼材SMA400 |              |
| 溶接構造用圧延鋼材SM490  | SV400        |
| 耐候性熱間圧延鋼材SMA490 |              |

(注) 上表により難しい場合、SWRM15K-M17 又は SS400 にて曲げ性及び縦圧性その他品質を確認し、SV400 規格を満足すれば使用することができる。

### 3. 事前作業

受注者はリベット打ちに先だち、鋼材の接触面は清掃し、リベット孔を正しく重ね、仮締めボルト及びドリフトピン等によって締付けを行わなければならない。

### 4. リベット打ち

受注者はリベット打ちに当たっては、リベットハンマを使用し、また、あて盤には空気あて盤を使用しなければならない。なお、スペースの制約から空気あて盤を使用できない場合には、人力あて盤を用いるものとする。

### 5. リベットの欠陥

打ったリベットは、リベット孔を満たし、リベット頭は規定の形状をたもち、ゆるみ、焼きすぎ及び有害なわれ、剥離などの欠陥があってはならない。

### 6. 加熱

受注者はリベット全体を 900～1,100℃程度に均一に加熱し、スケールなどの付着物を取り除いた後、温度が降下しないうちに手早くリベット締めを行わなければならない。なお、加熱しすぎたリベットを使用してはならない。

### 7. プライマー塗装

受注者は接合される材片の接触面に、プライマー塗装を行わなければならない。

### 8. 検査

受注者はリベット施工完了後、すみやかに検査を行い、欠陥のあるリベットは切取り、再びリベット締めをしなければならない。

### 9. リベットの補修

受注者はゆるいリベットについてはコーキングや冷却後の追い打ちによる補修をしてはならない。不良リベットを切り取る場合には、母材に損傷を与えたり、付近のリベットをゆるませたりするおそれのない方法を採用しなければならない。



## 第5節 塗 装

### 3-5-1 一般事項

#### 1. 基準

受注者は、塗装に当たっては、設計図書、本共通仕様書による。これにより難しい場合は、監督職員の承諾を得なければならない。

#### 2. 塗り重ね

塗料を塗り重ねる場合は、付着性を考慮し塗料を選定しなければならない。

#### 3. 禁止事項

受注者は、次に示す条件となる場合には塗装を行ってはならない。

なお、これにより難しい場合は、監督職員の承諾を得るものとする。

- (1) 塗料ごとに許容される温度・湿度範囲を外れるとき。
- (2) 塗装表面が結露しているとき、若しくは結露のおそれがあるとき。
- (3) 風が強いとき又は塵埃が多く、かつ防護施設を設けていない場合。
- (4) 塗料の乾燥前に降雪、降雨、降霜若しくは霧のおそれがある屋外作業の場合。
- (5) 被塗装面が 50℃以上又は 5℃以下となるとき。
- (6) その他監督職員が不相当と認めた場合。

#### 4. 攪拌

塗料は、開缶後に容器の底部に顔料が沈澱しないように攪拌した上、速やかに使用しなければならない。

#### 5. 塗装塗布方法

受注者は、エアレススプレー又はハケ等を使用し、塗り残し、気泡、むら等がなく全面が均一な厚さとなるように塗装しなければならない。

#### 6. 必要膜厚の確保

受注者は、溶接部やボルト接合部分及びその他構造の複雑な部分についても、標準膜厚の 70%以上を確保しなければならない。

#### 7. 塗装禁止箇所

受注者は、塗装によって機能上支障が生じる箇所（リミットスイッチ類、摺動部、歯車歯面部、ローラ踏面、水密ゴムやワイヤロープ等）については、塗装してはならない。

また、施工に当たってはこれら箇所に塗料が付着しないようにしなければならない。

#### 8. 塗装間隔

受注者は、塗り重ねを行う場合は、適切な塗装間隔を確保しなければならない。

#### 9. 水没

水没するものについては、水没するまでに塗装後定められた養生（乾燥）日数を確保しなければならない。

#### 10. 換気

受注者は、密閉部内面の塗装に当たっては換気を行うとともに、引火による火災の発生を防止しなければならない。

#### 11. 周囲への配慮

受注者は、塗装に当たって、周囲の環境対策、防塵対策を施さなければならない。

## 12. 塗装色

- (1) 設計図書に定めがない箇所に行く塗装の色については、監督職員の承諾を受けなければならない。
- (2) 塗装色は、色彩の効用を効果と安全性の向上に重点をおいた機能配色からの選択を行うものとする。
- (3) 塗装色は、設備の設置環境との調和を図るとともに、快適性への寄与、色彩の公共化を考慮したものとする。
- (4) 上塗りに用いる塗料は、変退色の小さなものでなければならない。

## 13. 配管系統の塗色

- (1) 配管の系統が多く、識別が困難な場合は、次の表 3-5-1 に示す塗装を行うこととする。  
なお、ステンレス鋼管等の塗装できない配管については塗色と同じ色テープを巻くものとする。

表 3 - 5 - 1 配管系統の塗色

| 配管系統名 | 塗 装 色 |
|-------|-------|
| 燃料系統  | 赤色    |
| 作動油系統 | 黄色    |
| 潤滑油系統 | 橙色    |
| 空気系統  | 白色    |
| 排気系統  | 銀色    |
| 清水系統  | 淡青色   |
| 原水系統  | 濃青色   |

## 3 - 5 - 2 素地調整

### 1. 一般事項

受注者は、被塗装物表面の素地調整を行った後、塗装を行わなければならない。なお、素地調整は設計図書に示す素地調整種別に応じて、次の表の仕様を適用しなければならない。

表 3-5-2

| 素地調整<br>種 別 | 素地調整の内容  | 施工後の金属面<br>(ISO 8501-1) |
|-------------|--|-------------------------|
| 1種          | ブラストによる処理を行い、塗膜、さび、その他付着物を除去し、正常な金属面とする。                   | Sa21/2相当                |
| 2種          | ブラスト又はパワーツールによる処理を行い、塗膜、さび、その他付着物等をすべて除去する。                | Sa2、St3相当               |
| 3種          | パワーツールによる処理を行い、活膜部以外の塗膜不良部（ふくれ、はがれ、われ等）、さび、その他付着物をすべて除去する。 | St3相当                   |
| 4種          | パワーツール等による処理を行い、塗膜表面の劣化物、その他付着物を除去する。                      | St2相当                   |

## 2. 新設鋼材の素地調整

受注者は、新設する鋼材の素地調整に当たって、1種ケレンを行わなければならない。

## 3. 一次プライマー

受注者は、素地調整を行ったときは発錆防止等のため、ただちに金属前処理塗装(以下「一次プライマー」という。)を施さなければならない。

一次プライマーは、エッチングプライマー又はジンクリッチプライマーのいずれかとする。

## 4. 汚れの除去

受注者は、素地又は前層塗装に付着した油脂、汚れや海塩粒子などの有害物質を塗装の前に入念に除去しなければならない。

## 5. 有害薬品の使用禁止

受注者は、施工に際し、有害な薬品を用いてはならない。

## 6. 周辺環境への配慮

現場において素地調整を行う場合は、ブラスト材及び劣化塗膜片などの飛散による周辺環境への影響を及ぼさないよう適切な措置を施すものとする。

## 7. 塗替塗装時の素地調整

受注者は、塗替塗装時の素地調整面については、速やかに第1層目を塗るものとする。

なお、天候の急変その他の事情で同日中に第1層目を塗り終えることができなかった場合は、塗り残し面を再度素地調整しなければならない。

## 3-5-3 工場塗装

### 1. 一般事項

組立後塗装困難となる部分は、監督職員の承諾を得てあらかじめ塗装を完了させるものとする。

### 2. 現場溶接部分の塗装

現場溶接を行う部分については、一次プライマーを除き、熱影響範囲に塗装を行ってはならない。

### 3. コンクリート接触面の塗装

受注者は、コンクリートとの接触面については塗装を行ってはならない。

ただし、コンクリート付着強度に影響を与えないプライマーはこの限りではない。

### 4. 開閉装置等の機械仕上げ面の防錆処理

受注者は、開閉装置等の機械仕上げ面に、防錆油等を塗布しなければならない。

### 5. 非塗装面の防錆処理

受注者は、溶接開先面など非塗装面に、適切な防錆処理を施さなければならない。

ただし、溶接及び塗膜に悪影響を及ぼすおそれのあるものについては溶接及び塗装前に除去しなければならない。なお、受注者は防錆剤仕様については監督職員の承諾を得なければならない。

## 3-5-4 現場塗装

### 1. 一般事項

受注者は、塗装中に他の構造物や周囲に塗料等を飛散させてはならない。

なお、飛散のおそれがある場合には適切な処置を講ずるものとする。

### 2. 汚れの除去

受注者は、工場塗装した塗装面に塗り重ねる場合、付着した油脂、汚れや海塩粒子などの有害物質を入念に除去しなければならない。

### 3. 塗装間隔

受注者は、各層の塗装養生期間を適切に保たなければならない。

なお、各塗料の塗装間隔を越えた場合は、塗料の種類に応じて肌荒らし等の処置を施すものとする。

### 4. 塗膜の補修

受注者は、施工済みの塗膜が損傷した場合、補修しなければならない。

なお、補修塗装を行う場合の塗装仕様及び乾燥時間は施工済みの塗装と同一のものとしなければならない。

### 5. 塩分測定

受注者は、海上輸送部材・海岸部に置かれた部材等、塩分付着の疑いがある場合は、受注者の費用負担により被覆面の塩分測定を行い、塩分量が  $100 \text{ mg/m}^2$  (NaCl 換算) 以上付着している場合は、表面の塩分除去を行わなければならない。ただし、塩分量について、鋼橋の場合は  $50 \text{ mg/m}^2$  以上とする。

## 3-5-5 塗装記録

受注者は、塗装が完了後、塗装年月、塗料及び素地調整の種類（名称、規格）、塗装回数、施工者名、塗装面積等を記録した塗装記録を監督職員の指示した位置に表示しなければならない。

## 第6節 防 食

### 3-6-1 溶融亜鉛めっき

#### 1. 水没部分のめっき

受注者は、常時水没する部分へのめっきをしてはならない。

## 2. 規格

受注者は、熔融亜鉛めっきの種類、付着量、試験等を JIS H 8641（熔融亜鉛めっき）、JIS H 0401（熔融亜鉛めっき試験方法）又は同等以上の規定にしたがって行う。これにより難しい場合は、監督職員の承諾を得なければならない。

## 3. めっき作業

受注者は、熔融亜鉛めっき作業を JIS H 8641（熔融亜鉛めっき）又はこれらと同等以上の規定に従って行わなければならない。

## 4. 表面の洗浄

受注者は、素材の表面については油脂類を除去し、酸化物（黒皮、赤錆等）を酸洗い又はブラスト等によって完全に除去しなければならない。また、フラックス処理により活性化を促し、良好な亜鉛の付着を図らなければならない。

なお、水素脆性のおそれがある鋼材は酸洗いをしてはならない。

## 5. 予熱温度

予熱乾燥は約 120℃とし、亜鉛（めっき）浴温度は、鋼材の場合約 430～470℃ボルト・ナットの場合約 480～550℃とする。

## 6. コンクリート埋設

コンクリートに埋設され、かつ付着力を期待される部分は、めっきを施さないものとする。

ただし、施工上やむを得ない場合は、所定の付着力が得られることを確認した技術資料を監督職員に提出し、承諾を得なければならない。

## 7. 空気だまり、変形の防止

受注者は、めっき槽に漬ける際に空気だまりができない様な設計をしなければならない。

また、密閉された部材や熱変形のおそれのある部材をめっきする場合は空気抜きや、変形防止材を設ける等の処置を施さなければならない。

## 8. 熱変形

受注者は、熔融亜鉛めっきを施工するに当たって、構造物に有害な熱変形を生じさせないように設計を行わなければならない。

## 9. 付着量

付着量は設計図書に明示した場合を除き、次の表 3-6-1 による。これにより難しい場合は、監督職員の承諾を得なければならない。

表3-6-1 熔融亜鉛めっき付着量

| 記号    | 付着量<br>(g/m <sup>2</sup> ) | 適用   |
|-------|----------------------------|--|
| HDZ35 | 350<br>以上                  | 厚さ1mm以上2mm以下の鋼材・鋼製品、直径12mm以上のボルト・ナット及び厚さ2.3mmを超える座金類 |
| HDZ40 | 400<br>以上                  | 厚さ2mmを超え3mm以下の鋼材・鋼製品及び鋳鍛造品類                          |
| HDZ45 | 450<br>以上                  | 厚さ3mmを超え5mm以下の鋼材・鋼製品及び鋳鍛造品類                          |
| HDZ50 | 500<br>以上                  | 厚さ5mmを超える鋼材・鋼製品及び鋳鍛造品類                               |
| HDZ55 | 550<br>以上                  | 過酷な腐食環境下で使用される鋼材・鋼製品及び鋳鍛造品類                          |

## 備考

1. HDZ55 のめっきを要求するものは、素材の厚さ 6mm 以上であることが望ましい。素材の厚さが 6mm 未満のものに適用する場合は、事前に協議するものとする。
2. 表中、適用例の欄で示す厚さ及び直径は、呼称寸法による。
3. 過酷な腐食環境は、海塩粒子濃度の高い海岸、凍結防止剤の散布される地域などをいう。

## 3-6-2 金属溶射

## 1. 水没部の金属溶射

受注者は、水没する部分への金属溶射をしてはならない。

## 2. 規格

受注者は亜鉛、アルミニウム及びそれらの合金溶射は、JIS H 8300（亜鉛、アルミニウム及びそれらの合金溶射）の規定によって行うものとする。これにより難しい場合は、監督職員の承諾を得なければならない。

## 3. 作業員

受注者は、溶射工事に当たっては、職業能力開発推進法に基づき実施された金属溶射にかかわる検定に合格したものに作業を行わせなければならない。ただし、受注者は溶射工事の経験を6ヶ月以上有する作業員で監督職員が同等以上の資格を有すると認めた作業員に作業を行なわせることができる。

## 4. 前処理

前処理は第3章 3-5-2 第1項の1種ケレン（ISO 8051-1 Sa2 1/2 相当以上）とし溶射の種類及び等級に応じてブラスト材等の粒度を選定するものとする。

## 5. 協議事項

受注者は、溶射に当たっては、次の事項の処理方法について監督職員と協議しなければならない。

- (1) ケレン作業又は溶射作業に当たって死角となるもの。
- (2) 作業中破損又は変形のおそれのあるもの。

(3) 表面状態が著しく不良のもの又は欠陥のあるもの。

(4) 著しく角張った端部のあるもの。

#### 6. 膜厚

受注者は、設計図書に示した場合を除き、膜厚は0.15mm（片面膜厚）以上としなければならない。

### 3-6-3 電気防食

#### 1. 一般事項

電気防食は、外部電源方式又は流電陽極方式とし、選定は設計図書による。

#### 2. 防食電位

受注者は、電気防食を施工した場合、基準電極により電位を確認しなければならない。

なお、電位は基準電極に応じてそれぞれ次の表3-6-2より低い電位でなければならない。

表3-6-2 各種金属の防食電位

| 金属種      | 防食目標     | 防食電位 (V)    |
|----------|----------|-------------|
| 鉄鋼       | 部分       | -0.60以下     |
|          | 全面       | -0.77以下     |
| アルミニウム合金 | 部分若しくは全面 | -0.87～-1.05 |
| ステンレス鋼   | 部分若しくは全面 | -0.50以下     |

(注) 1. 電位は、飽和甘汞電極基準値を示す。

2. 人工海水塩化銀電極の場合は、-0.01Vを加える。

#### 3. 電極の位置

受注者は、外部電源方式における電源電圧はDC60V以下にし、電極の位置を被防食体に対し電流分布を良好にするように定めなければならない。

#### 4. 防食対象物への接続

受注者は、外部電源方式の場合、極をとり違えることなく防食対象物に確実に接続しなければならない。

なお、防食対象物の近傍に他の鋼構造物がある場合には、それが腐食しないよう対策を行わなければならない。

#### 5. 陽極材

流電陽極方式に使用する陽極材はアルミニウム合金、マグネシウム合金、亜鉛合金とし、防食対象物への取付けはボルト又は溶接によるものとする。

なお、陽極材として上記以外のものを用いる場合には、受注者は監督職員の承諾を得るものとする。

## 第7節 輸 送

### 3-7-1 輸 送

#### 1. 一般事項

受注者は、現場への製品及び機材等の搬入に先立ち、搬入の方法、経路、時期、現場事情等について施工計画書に記載し提出しなければならない。

#### 2. 事前協議

受注者は、輸送に先立ち、必要に応じ道路管理者及び所轄警察署と協議するものとする。  
また、これらの費用は受注者の負担とする。

#### 3. 輸送中の損傷

受注者は、輸送中に製品等に損傷を与えた場合は監督職員にすみやかに報告した後、指示に従い受注者の責任と費用負担により処置を講じなければならない。

### 3-7-2 荷 造 り

#### 1. 一般事項

受注者は、輸送中の製品の損傷、汚損、腐食を防止するために受注者の責任と費用負担により発送前に堅固に荷造りしなければならない。

#### 2. 軸等の輸送

受注者は、軸、歯車、軸受等の輸送に当たっては、傷及び錆を生じさせてはならない。

#### 3. ワイヤロープ等の輸送

受注者は、ワイヤロープ、ゴムベルト、電線等の輸送に当たっては折り曲げ等により変形を生じさせてはならない。

#### 4. 計器類の輸送

受注者は、計器、操作盤等の輸送に当たっては緩衝材により保護するとともに雨や塵埃の悪影響が及ばないようにしなければならない。

#### 5. 鋳物類の輸送

受注者は、特に鋳物類の輸送に当たっては衝撃等により損傷を生じさせてはならない。

#### 6. 海上輸送

受注者は、機器を海上輸送する場合の梱包要領は、JIS Z 0301(防湿包装方法)、JIS Z 0303(さび止め包装方法通則)に準拠するものとし、必要な塩害対策及び熱帯処理を処さなければならない。

### 3-7-3 積 卸 し

#### 1. 一般事項

受注者は、製品の積卸しに当たっては作業員の安全を確保し、製品に変形、損傷等が生じないようにしなければならない。

#### 2. 積重ね

受注者は、製品を積重ねる場合は台座、敷材等を使用し製品に損傷を与えてはならない。

#### 3. 積卸し

受注者は、積卸しに当たっては、玉掛け用ワイヤロープによる傷、変形等を生じさせて



はならない。

#### 4. 計器、操作盤等の積卸し

受注者は、計器、操作盤等の積卸しに当たっては有害な衝撃を与えてはならない。

#### 5. 資格

受注者は、資格を必要とする作業については、有資格者を従事させるものとする。

### 3-7-4 仮置き

#### 1. 一般事項

受注者は、工事現場で製品及び材料を仮置きする場合、設計図書に示す指定場所又は監督職員と協議した場所に、整理整頓して仮置きしなければならない。

#### 2. 原動機等の仮置き

受注者は、原動機、減速機、電動機、操作盤、計器等は屋内に仮置きしなければならない。

ただし、屋外専用として設計されているものはこの限りではない。

#### 3. ワイヤロープ等の仮置き

受注者は、ワイヤロープ、スピンドル、ベアリング等を仮置きする場合、高温、多湿な場所をなるべく避け、保管に際しては油脂を塗布する等の防錆処置を講じなければならない。

#### 4. 未塗装製品の仮置き

受注者は、塗装していない製品を長期間仮置きする場合、シート等により保護しなければならない。

#### 5. 製品の仮置き

受注者は、製品を仮置きする場合、枕木等の上に仮置きしなければならない。

#### 6. 仮置き時の防護

受注者は、製品が仮置き台からの転倒、他部材との接触による損傷がないように受注者の責任と費用負担により防護しなければならない。

#### 7. 損傷等

受注者は、仮置き中に製品及び材料に損傷、汚損、腐食が生じた場合、監督職員に報告した後、指示に従い受注者の責任と費用負担による処置を講じなければならない。

### 3-7-5 保管

受注者は契約期間中、現場での製品、機材等の保管を受注者の責任において行わなければならない。

また、保管中の盗難、損失、損傷等を防止しなければならない。

## 第8節 据付

### 3-8-1 一般事項

受注者は、施工計画書に記載した要領に基づき、安全かつ設備機能を損なわないよう据付けなければならない。

また、工事の据付作業に当たっては、品質機能の確保を図るため、同種工事の経験を有す

る作業者を従事させなければならない。

さらに、資格を必要とする作業については、有資格者を従事させるものとする。

### 3-8-2 仮設機材

#### 1. 一般事項

受注者は、据付けに必要な仮設資材及び機械器具を、設計図書に示される条件に基づき、受注者の責任と費用負担により準備しなければならない。

#### 2. 必要電力等

受注者は、据付けに必要な電力、光熱、用水等を設計図書に示される条件に基づき、受注者の責任と費用負担により準備しなければならない。

#### 3. 倉庫等

受注者は、倉庫、現場事務所、作業員宿舍、通信設備等については設計図書に示される条件に基づき、受注者の責任と費用負担により準備しなければならない。

### 3-8-3 据 付

#### 1. 据付基準点

受注者は、据付基準点を設置する場合は、測量作業規程（農林水産省）に基づき設置するものとし、基準となる測量基準点は、設計図書又は監督職員の指示により決定するとともに、位置等について監督職員の立会のもと確認しなければならない。

なお、据付基準点とは、受注者が設置する設備を据付するために設置する基準点をいう。

#### 2. 精度

受注者は、詳細図及び工場での仮組検査記録等をもとに、規定の許容差内に正確に据付けなければならない。

#### 3. 不可視部分の施工段階確認

受注者は、コンクリート埋設物、地中埋設物等完成後に不可視となる部分について不可視となる前に監督職員による施工段階確認を受けなくてはならない。

#### 4. 重量物の据付け

受注者は、重量物の据付けに当たってはクレーン等の機材を使用して行うものとし、据付中のものを不安定な状態で放置してはならない。

#### 5. 安全確保

受注者は、据付けに当たって、受注者の責任と費用負担により据付架台等を設置し、施工の安全を確保しなければならない。

#### 6. 災害後の作業

受注者は、据付け中に地震、強風、大雨等があった場合、再度作業を開始する前に、機材、足場、地盤等の状態及び現場内の環境を点検し、安全を確認してから作業を行わなければならない。

#### 7. 埋設金物の据付け

受注者は、別途工事のコンクリート構造物に金物を埋設する場合、事前に監督職員と協議しなければならない。埋設金物の据付けは設計図書に基づいて行わなければならない。

#### 8. コンクリート打設

受注者は、コンクリート打設の際、機器等にコンクリートが付着するおそれのある部分については事前に機器等を保護しなければならない。

## 9. 養生

受注者は、据付けしたすべての機器については据付け後から工事完了まで、損傷、腐食、汚れ等が生じないように養生して注意を払わなければならない。

## 第9節 配 管

### 3-9-1 一般事項

## 1. 配管材料

受注者は、配管材料の選定については流体の種類、使用環境、施工方法に応じたものを選ばなければならない。

## 2. 配管位置等

受注者は、配管図等に基づいて、配管の位置、勾配、接続及び支持を正確に行わなければならない。

また、施工後、機器の運転に伴う振動等の影響を受けないよう考慮しなければならない。

## 3. 管の切断

受注者は、管の切断に当たって、断面が変化しないように管軸心に対して直角に切断し、切口は平滑に仕上げ、管を接合する前に内部を点検し、削りくず等の異物のないことを確認しなければならない。

なお、配管の施工を一時中断する場合は、管や機器の内部に異物が混入しないようにカバーやキャップ等で保護しなければならない。

## 4. 管の接合

受注者は、管の接合についてはねじ接合、フランジ接合又は溶接接合で行い、ねじ接合はJIS等に準拠したものとし、フランジ接合は適切なパッキン等を使用してボルトを均等に締付けて行わなければならない。ステンレス鋼管の溶接接合は、TIG溶接法等適切な方法によらなければならない。

なお、油圧配管用にホースを使用する場合は、ソケット接合によってもよいものとする。

## 5. 継手

受注者は、配管の立上がり部、管路途中の機器の取付け両端等には、フランジ継手又はユニオン継手を設け、管及び機器の取外しが容易なものにしなければならない。

## 6. 凍結のおそれのある配管

受注者は、凍結のおそれのある配管については、設計図書に基づき保温又は配管内の排水等ができるようにしなければならない。

## 7. 変位等の対策

受注者は、振動、温度変化、不同沈下及び相対変位が予測される箇所について、変位等に対する対策を施さなければならない。なお、不同沈下等、受注者が変位量を予測できない箇所の対策については設計図書による。

## 8. 水密性の確保

受注者は、水密性が要求されるコンクリート壁面等を貫通する配管は、シーリング材等により、間隙を充填しなければならない。

### 9. 防火壁

受注者は、防火壁等を貫通する配管の間隙をモルタル又はロックウール等の不燃材料で充填しなければならない。

### 10. 高熱を発生する排気管

受注者は、高熱を発生する排気管については、壁貫通部の間隙を断熱材料で充填し、壁に悪影響を与えないようにするとともに、高熱部に対して容易に触れるおそれのないように処置を施し、配管しなければならない。

### 11. 油配管

油配管は、煙突などの火気部、高熱部等に対して影響を受けない間隔を保持するものとする。

### 12. 防護対策、隔壁

受注者は、配管が電気配線と同一近接又は交差する場合、電気設備に関する技術基準を定める省令(以下「電気設備技術基準」という)に従って防護対策を施さなければならない。なお、電気配線と同一ピット内に配管する場合は、配線との間に鋼板等による隔壁を設けるものとする。

ただし、燃料配管と電気配線を同一ピット内に配管する場合は、燃料配管を下に配置し、配線との間に鋼板等の隔壁を設けなければならない。

### 13. 横走り配管及び立管の布設

受注者は、横走り配管には排水等の可能な勾配を設け、立管には中間振れ止めを施し、最下部を固定しなければならない。

なお、中間振れ止めは伸縮を可能にするものとする。

### 14. 油圧配管用の管材

受注者は、油圧配管用の管材はステンレス鋼管とし、現場での切断、曲げ加工、溶接等が終了後、酸洗いをを行い、配管完了後にフラッシング油で配管内を洗浄しなければならない。なお、工場において酸洗いを行って現場に納入し、現場にて、切断、曲げ加工、溶接等を行わない油圧配管については、酸洗いを省略できる。

### 15. 圧力配管

受注者は、油圧配管等の圧力配管を施工する場合は、配管終了後、定格圧力の1.5倍以上の圧力で2分間の耐圧試験を行い、漏れがないことを確認するものとする。

ただし、油圧シリンダ等のアクチュエータについては、工場における単体の耐圧試験を行うものとし、現地据付後に耐圧試験を実施してはならない。

### 16. 色区分

受注者は、配管を第3章3-5-1第13項に規定された塗色により色区分するとともに通常の状態における流れ方向及び行き先を適当な間隔で表示しなければならない。また、管路のバルブ等には通常における「常時開」「常時閉」等の状態表示の名札を付けるものとする。

## 3-9-2 地中配管

### 1. 一般事項

地中埋設管はステンレス鋼管を標準とし、土質条件等を考慮して選定する。炭素鋼鋼管を使用する場合は、昭和49年自治省告示第99号(製造所及取扱所の位置、構造及び設備の技術上の基準の細目を定める告示)第3条に規定する塗覆装を行うものとする。

## 2. 衝撃防護

受注者は、埋設管の分岐部、曲がり部などの衝撃を受けやすい箇所には、必要に応じてコンクリート若しくは他の方法で衝撃防護を行わなければならない。

## 3. ねじ接合

受注者は、地中埋設の油配管でねじ接合を行う場合は、継手部に適切な点検口を設けなければならない。

## 4. 地中配管

受注者は、地中配管を行う場合には、次の事項に留意して掘削・埋戻しを行わなければならない。

- (1) 掘削幅は、地中配管の施工が可能な最小幅とする。
- (2) 受注者は、掘削を所定の深さまで行った後、転石や突起物を取除き突固めを行うとともに、掘削土を埋戻す場合は、下層土は下層に、上層土は上層とし埋設表示テープを敷設し埋戻しを行わなければならない。ただし、コンクリート巻立て又はU字側溝等のコンクリート二次製品等で保護される場合は、この限りではない。  
 なお、掘削土を埋戻しに使用しない場合は監督職員の承諾を得た良質土により行わなければならない。
- (3) 埋戻しは、1層の仕上り厚さが30cmごととなるよう均一に締固めて、順次行わなければならない。
- (4) 受注者は、掘削に当たって埋設物を発見した場合は、すみやかに監督職員と処置方法について協議しなければならない。
- (5) 道路の掘削工事の施工に当たっては、道路管理者及び交通管理者と協議するとともに、関係法令に基づき、安全対策を講じなければならない。

なお、舗装の切取りはカッタ等により行い、周囲に損傷を与えないようにするとともに、埋設後は原形に復旧しなければならない。

### 3-9-3 露出配管

#### 1. 一般事項

露出配管は、取付け取外しに適した各配管の相互間隔を保つとともに、支持金物、台座等により床、壁面より同様な間隔を保ち整然と配管するものとする。

また、配管数が多い場合は同系統の配管を集約させるものとする。

#### 2. 状態表示

受注者は、露出配管を第3章 3-5-1 第13項に規定された塗色により色区分するとともに通常の状態における流れ方向及び行き先を適当な間隔で表示しなければならない。

また、管路のバルブ等には通常における「常時開」「常時閉」等の状態表示の名札を付けるものとする。

#### 3. 支持間隔

受注者は、露出配管の支持間隔を次の表 3-9-1 のとおりにしなければならない。

また、吊り金具で支持する場合は地震等により脱落のないように支持し、床上配管は台座等で支持するものとする。

表 3-9-1 露出配管の支持間隔 (単位: m)

| 呼び径 (A) |    | 20以下  | 25～40 | 50～80 | 100～150 | 200以上 |
|---------|----|-------|-------|-------|---------|-------|
| 間隔      | 鋼管 | 1.8以下 | 2.0以下 | 3.0以下 | 4.0以下   | 5.0以下 |
|         | 銅管 | 1.0以下 | —     | —     | —       | —     |

### 3-9-4 ピット内配管

#### 1. 一般事項

受注者は、配管支持金物を、排水に支障のないようピット側壁又は底部に設けなければならない。

また、ピットには取外し可能な蓋を設置しなければならない。

#### 2. 配管方法

受注者は、ピット内では管を交錯させないように配管し、ピットより立上げる場合は鉛直に立上げなければならない。

#### 3. 排水管

受注者は、ピットには、排水を考慮して勾配をつけ排水管を設置しなければならない。

また、必要に応じて集水枡を設けなければならない。

#### 4. ピット施工

受注者は、ピット施工に当たっては型わく等を使用して施工し、設計図書に示された場合にはモルタル仕上を行わなければならない。

#### 5. 支持間隔

受注者は、ピット内配管の支持間隔を第3章 3-9-3 第3項のとおりにしなければならない。

## 第10節 電気配線

### 3-10-1 一般事項

#### 1. 一般事項

受注者は、関係法令に基づいて電気配線を行わなければならない。

#### 2. 離隔距離

受注者は、信号用ケーブルと動力用ケーブルを同一ピット内等に設ける場合は定められた離隔距離を確保して布設するものとする。やむを得ず接近する場合は適宜防護対策を施さなければならない。

なお、外部の温度が 50℃以上となる排気管等の発熱部と配線とは 15 cm以上離すものとする。

#### 3. 電線の接続

受注者は、次により電線の接続を行わなければならない。

(1) 電線の接続は、ジョイントボックス等で行い、管又はフロアダクト等の内部で接続し

てはならない。

なお、機器と操作盤等の途中配線では接続しないものとする。

- (2) 電線の接続部分は、電線の被覆部分と同等以上の絶縁効力があるように処理するものとする。
- (3) 電線相互の接続は、圧着接続端子等の接続金具を使用して行うものとする。

#### 4. 電線と機器の接続

受注者は、次により電線と機器の接続を行わなければならない。

- (1) 接続は、振動等により緩むおそれのある場合、スプリングワッシャ等を用いた対策をとるものとする。
- (2) 電線と機器端子の接続点は、電氣的及び機械的に適切な工具を使用し確実にを行い、接続点に張力が加わらないよう接続するものとする。
- (3) 機器端子が押ねじ形、クランプ形、押縮形、又はこれに類する構造の場合は端子の構造に適した太さの電線を1本接続するものとする。  
ただし、1端子に2本以上の電線を接続できる構造の端子には、2本まで接続してよいものとする。
- (4) 巻き締め構造の端子には、電線をねじのまわりに3/4周以上1周以下巻き付けるものとする。
- (5) コード吊り金具は、コードファスナを使用するか、適当な張力止めを行い端子に直接質量がかからないようにする。
- (6) 電動機接続箇所の上部の短小な配管には、可とう電線管を用いるものとする。  
ただし、接続用端子を付属していないもの及びエントランスキャップ以後などの配線はテープ巻きとする。
- (7) 水中電動機に付属するキャブタイヤケーブルの接続点は、水気のないところに設けるものとする。

#### 5. ビニル電線の色別

受注者は、ビニル電線を使用する場合は、次の表3-10-1のとおり色別しなければならない。

ただし、既設電線の色別が次の表のとおりでない場合、監督職員との協議の上、変更できるものとする。

- (1) 接地線は、緑色又は緑／黄色とする。  
また、色別困難な場合は、端子部においてビニルキャップ等で識別してもよいものとする。  
なお、ビニル電線以外でもこの色別を準用するものとする。

表3-10-1 ビニル電線の色別

| 配線方式（相線式） |        |         |       |     |     |       |        |         |     |       |     |     |     |       |    |
|-----------|--------|---------|-------|-----|-----|-------|--------|---------|-----|-------|-----|-----|-----|-------|----|
| 交流        |        |         |       |     |     |       |        |         |     |       |     |     |     | 直流    |    |
| 単相2線式     |        |         | 単相3線式 |     |     | 三相3線式 |        |         |     | 三相4線式 |     |     |     | 直流2線式 |    |
| 第1相       | 接地側第2相 | 非接地側第2相 | 第1相   | 中性相 | 第2相 | 第1相   | 接地側第2相 | 非接地側第2相 | 第3相 | 第1相   | 第2相 | 第3相 | 中性相 | -N    | +P |
| 赤         | 青      | 青       | 赤     | 黒   | 青   | 赤     | 白      | 白       | 青   | 赤     | 白   | 青   | 黒   | 青     | 赤  |

(2) 電線を分岐する場合は分岐前の色別による。

ただし、分電盤2次側の単相2線式回路の電圧側の色は、赤、黒、いずれかの色に統一してもよい。

#### 6. 絶縁抵抗

絶縁抵抗及び絶縁耐力は次によるものとする。

(1) 低圧電線路における電線相互間及び電線と大地間の絶縁抵抗値は、絶縁抵抗計で測定し、開閉器などで区切ることでできる電路ごとに次の表3-10-2に掲げた値以上とする。

表3-10-2 使用電圧区分による絶縁抵抗値

| 電路の使用電圧の区分 |   | 絶縁抵抗値 |
|------------|---|-------|
| 300V以下     | 対地電圧（接地式電路においては電線と大地との間の電圧、非接地式電路においては電線間の電圧をいう。以下同じ。）が150V以下の場合。 | 0.1MΩ |
|            | その他の場合  | 0.2MΩ |
| 300Vを超えるもの |   | 0.4MΩ |

(2) 高圧の屋内配線、架空配線及び地中配線に対する絶縁耐力は、電線相互間及び電線と大地間に最大使用電圧の1.5倍の試験電圧を加え、連続して10分間これに耐えることとする。

ただし、交流用ケーブルにおいては交流による試験電圧の2倍の直流電圧によって試験を行ってもよい。

#### 7. 名札

受注者は、ケーブルの両端及び必要な箇所にプラスチック製等の名札を取付け、回路の種類や行先などを表示しなければならない。

#### 8. 支持間隔

受注者は、ケーブルを構造物に沿って配線する場合にはケーブルに適合するサドルなどで被覆を損傷しないように堅固に取付け、その支持間隔は2m以下としなければならない。



ただし、側面、下面及び人の触れるおそれのある場所では1 m以下としなければならない。

#### 9. ケーブルの折り曲げ

受注者は、ケーブルを曲げる場合には被覆が損傷しないようにし、その屈曲半径は高圧の場合ケーブル径の8倍（単芯ケーブルの場合10倍）以上、低圧の場合6倍（単芯ケーブルの場合8倍）以上とし、光ケーブルの場合は3-10-9 1. (2)による。

#### 10. ケーブルの保護

(1) 受注者は、ケーブルが構造物を貫通する場合には合成樹脂等でケーブルを保護しなければならない。

また、管が移動しないように管止めも施さなければならない。

(2) 耐候性を有しないケーブルを布設する場合、屋内や盤内であっても、日光や紫外線が常時照射されるおそれのある箇所については、耐候性を有するテープ等で保護を行うものとする。

### 3-10-2 金属管配線

#### 1. 一般事項

金属管配線に用いる電線は、絶縁電線等（屋外用ビニル電線は除く）とし、金属管の種類は設計図書に明示した場合を除き屋内配線ではJIS C 8305（鋼製電線管）の薄鋼電線管、屋外配線又はコンクリート埋設部ではJIS C 8305（鋼製電線管）の厚鋼電線管を使用するものとする。

#### 2. 電線管

電線の占積率については、内線規程による。端口及び内面は電線の被覆を損傷しないようになめらかなものとする。

#### 3. プルボックス等

受注者は、電線管の配線が1区間で30mを超える場合又は技術上必要と認められる箇所には、プルボックス又はジョイントボックス等を設けなければならない。

#### 4. 電線管の固定

受注者は、電線管を固定する場合は、サドル又はハンガ等の支持金物により取付け、その支持間隔は2 m以下としなければならない。なお、管端、管相互又は管とボックス等の接続点では、管端、接続点に近い個所も固定しなければならない。

#### 5. 管の曲げ半径

管の曲げ半径は、管内径の6倍以上とし、曲げ角度は90度を超えてはならないものとする。

また、1区間の屈曲箇所は4ヶ所以下とし、曲げ角度の合計が270度を超えてはならない。270度を超える場合には、プルボックス又はジョイントボックスを設けなければならない。

#### 6. 予備配線

受注者は、予備配管に通線用のビニル被覆鉄線（心線径1.6mm以上）を入れておかなければならない。

#### 7. ボンディング

受注者は、接地を施す配管とボックス（ねじ込形を除く）との接続箇所には、電動機容

量又は配線用しゃ断器などの定格電流に応じた太さの裸軟銅線によるボンディングを行わなければならない。

なお、ボンド線の太さは次の表 3-10-3、表 3-10-4 に示す値のものを使用する。

表 3-10-3 ボンド線の太さ

| 配線用しゃ断器などの定格電流 (A) | ボンド線の太さ               |
|--------------------|-----------------------|
| 100以下              | 2.0mm以上               |
| 225以下              | 5.5mm <sup>2</sup> 以上 |
| 600以下              | 14mm <sup>2</sup> 以上  |

表 3-10-4 電動機用配管のボンド線の太さ

| 200V級電動機 | 400V級電動機 | ボンド線の太さ               |
|----------|----------|-----------------------|
| 7.5kW以下  | 15kW以下   | 2.0mm以上               |
| 22kW以下   | 45kW以下   | 5.5mm <sup>2</sup> 以上 |
| 37kW以下   | 75kW以下   | 14mm <sup>2</sup> 以上  |

#### 8. 接地工事

受注者は、金属配管路の接地工事については、関係法令にしたがって行なわなければならない。

#### 9. 支持間隔

垂直に布設する管路内の電線は、ボックス等により次の表 3-10-5 に示す間隔で支持するものとする。

表 3-10-5 垂直管路内の電線支持間隔

| 電線の太さ (mm <sup>2</sup> ) | 支持間隔 (m) |
|--------------------------|----------|
| 38以下                     | 30以下     |
| 100以下                    | 25以下     |
| 150以下                    | 20以下     |
| 250以下                    | 15以下     |
| 250超過                    | 12以下     |

#### 10. 管の埋設等

受注者は、設計図書により管の埋設又は貫通施工を行わなければならないが、障害物がある場合などは監督職員と協議しなければならない。

## 11. コンクリートに埋設する管

受注者は、コンクリートに埋設する管には、管端にパイプキャップ、ブッシングキャップ等を用いて水気、塵埃等の進入を防ぐとともに、コンクリート打設後に型枠を取り外した後速やかに管路の清掃及び導通確認を行わなければならない。

## 12. 管の切り口

受注者は、管の切り口をリーマ等で平滑に仕上げ、雨のかかる場所では管端を下向きに曲げ雨水が侵入しないようにしなければならない。

また、受注者は湿気、水分のある場所に布設する配管及びジョイントボックス等に防湿又は防水処理を施さなければならない。

**3-10-3 合成樹脂管配線**

## 1. 一般事項

コンクリート埋設部は、JIS C 8430（硬質塩化ビニル電線管）、地中埋設部は、JIS C 3653（電力用ケーブルの地中埋設の施工方法）に適用する電線管を使用するものとする。

## 2. 管の固定

受注者は、管を固定する場合はサドル等の支持金物により取付け、その支持間隔は 1.5 m以下としなければならない。

## 3. コンクリート埋設管

受注者は、管をコンクリートに埋設する場合、打設時の温度差による伸縮を考慮して伸縮カップリングを設けなければならない。

## 4. コンクリート埋設以外の管路

受注者は、コンクリート埋設管以外の管路においても伸縮の生じる箇所に伸縮カップリングを設けるものとし、伸縮カップリング部分はルーズ接続しなければならない。

## 5. 管相互接続

受注者は、管相互の接続はカップリングにより行うものとし、専用の接着材を用いて完全に接続しなければならない。

## 6. その他

その他については、第3章 3-10-2 に準じて行うものとする。

**3-10-4 ラック配線**

## 1. 一般事項

ケーブルラックの水平支持間隔は、鋼製では 2 m、アルミ製では 1.5mを基本とする。

ただし、直接部と直接部以外の接続点は接続に近い箇所支持する。

また、受注者はケーブルラック又は支持する金物は、天井及び壁などの構造体にラック本体及び布設されるケーブルなどの荷重に耐える強度を有する吊りボルト又はアンカーボルトを用いて取付けるものとする。

## 2. 垂直支持間隔

ケーブルラックの垂直支持間隔は 3 m以下とする。

ただし、配線室内などの部分は、6 m以下の範囲内で各階支持としてもよいものとする。

## 3. ボンディング

受注者は、ケーブルラックの端部及び自在形屈曲部に第3章 3-10-2 第7項に準じたボンディングを行い、電氣的に接続するものとする。

## 4. ケーブルの布設

受注者は、ケーブルをケーブルラック上に絡み合うことなく布設し、水平部では3m以下、垂直部では1.5m以下の間隔ごとに結束してケーブルラックにとめなければならない。

## 3-10-5 地中配線

## 1. 一般事項

地中配線の電線はケーブルとし、配線は管路式、直接埋設式又は暗渠式によるものとし、選定は設計図書による。

## 2. 地中配管

受注者は、地中配管を行う場合には、次の事項に留意して掘削・埋戻しを行わなければならない。

(1) 掘削幅は、地中配管の施工が可能な最小幅とする。

(2) 受注者は、掘削を所定の深さまで行った後、転石や突起物を取除き突固めを行うとともに、掘削土を埋戻す場合、下層土は下層、上層土は上層とし埋設表示テープを敷設し埋戻しを行わなければならない。ただし、コンクリート巻立て又はU字側溝等のコンクリート二次製品等で保護される場合は、この限りではない。

なお、掘削土を埋戻しに使用しない場合は監督職員の承諾を得た良質土により行わなければならない。

(3) 埋戻しは、1層の仕上り厚さが30cmごととなるよう均一に締固めて、順次行わなければならない。

(4) 受注者は、掘削に当たって埋設物を発見した場合は、速やかに監督職員と処置方法について協議しなければならない。

(5) 道路の掘削工事の施工に当たっては、交通の安全につき、道路管理者及び交通管理者と協議するとともに、関係法令に基づき、安全対策を講じなければならない。

なお、舗装の切取りはカッタ等により行い、周囲に損傷を与えないようにするとともに、埋設後は原形に復旧しなければならない。

## 3. ケーブルの接続

受注者は、ケーブルの接続を行う場合には防水性のある接続材を用いハンドホール又はマンホールで行うものとし、ハンドホール内等ではケーブルには余裕をもたせなければならない。

また、受注者はハンドホール等の要所でケーブルにプラスチック製等の名札を取付け、回路の種別、行き先等を表示しなければならない。

## 4. ハンドホール等

受注者は、設計図書にて施工を指示されている場合、ハンドホール、マンホールに関して次の施工を行わなければならない。

(1) ハンドホール、マンホールの大きさ及び構造は、ケーブルの引き入れ及び曲げに適したものとする。その構造は鉄筋コンクリート造りとし、その中の水を排除できるものとし、マンホール首部はモルタル仕上げとする。

(2) マンホールの壁には、ケーブル及び接続部等を支える支持金物を堅固に取付け支持金物には木製又は陶製の枕を設ける。

(3) マンホール蓋は、鋳鉄製で水の侵入し難い構造とし、車輛その他重量物の圧力を受け

るおそれのある場所では、それに耐える強度を有するものとする。マンホール蓋、ハンドホール蓋にはそれぞれに用途、その他の必要事項を表示するものとする。

- (4) 深さ 1.4m を超えるマンホールを施設したときは、昇降用金属梯子を 1 施設に対して 1 台具備するものとする。

ただし、タラップ付マンホールの場合は必要ないものとする。

#### 5. 管路式

受注者は、管路式の場合の施工について次を遵守しなければならない。

- (1) 地中埋設の管は、曲げてはならない。やむを得ず曲げる場合には、監督職員の指示により埋設管の位置を表示するマークを地表に埋め込まなければならない。
- (2) 配管には防錆処理を行うものとする。
- (3) ケーブルの引き入れに先立ち管内を清掃し、ケーブルは丁寧に引き入れ、管端部はケーブルを損傷しないように保護する。

#### 6. 直接埋設式

受注者は、直接埋設式の場合の施工について、次の事項を遵守しなければならない。

- (1) 地面を掘削し、トラフをすき間のないように敷きならべて、その中にケーブルを布設し、トラフ内には川砂又は、山砂を充填する。
- (2) 合成樹脂管を布設する場合は、掘削後、上記 (1) に準じ川砂又は山砂を均一に 50 mm 程度敷均した後に布設し、管の上部を同材質の砂を用いて締固めしなければならない。
- (3) 管又はトラフの土かぶりは 0.6m 以上とし、車輛その他重量物の圧力を受けるおそれのある場所は 1.2m 以上とする。

### 3-10-6 プルボックス

#### 1. 一般事項

プルボックス又は支持する金物は、天井スラブ及び壁などの構造体に、吊りボルト又はアンカーボルトを用いて取付けるものとする。

#### 2. 支持点数

プルボックスの支持点数は、4 箇所以上とする。

ただし、長辺の長さが 300mm 以下のものは、2 箇所としてもよい。

### 3-10-7 架空電線路の支持物

#### 1. 建柱

- (1) 鉄筋コンクリート柱又は鋼管を柱体とする鉄柱（以下「電柱」という）で、末口 19cm 以下及び設計荷重が 6.87N 以下の架空電線路の支持物の根入れは、全長が 15m 以下の場合には全長の 1/6 以上、15m を越え 16m 以下の場合には、2.5m 以上とする。

ただし、傾斜地、岩盤などでは、根入れ長さを適宜増減してもよい。

- (2) 水田その他地盤が軟弱な箇所では、特に堅牢な 1.2m 以上の根かせを使用し、その埋設深さは、地下 0.3m 以上とする。
- (3) コンクリート根かせは、径 12mm 以上の垂鉛めっき U ボルトで締付けるものとする。
- (4) 建柱場所付近に支障物がある場合は、損傷を与えないようにしなければならない。
- (5) 鋼板組立柱は、太い部材から組立を行うものとし、接合方法に注意し、連結するものとする。
- (6) 鋼板組立柱には、以下の場合に底板を使用する。

ただし、コンクリート基礎を使用した場合は、この限りではない。

①引留柱及び角度柱で支線を取付ける場合。

②変圧器などの重量物を取付ける場合。

③地盤が湿地、その他軟弱な場合。

(7) 鋼板組立柱の地表面から2.4m以上の位置に足場ボルトを取付けるものとする。

(8) 鋼板組立柱の根入れは1段目の地表面高まで、内部に砂又は生コンクリートを充填するものとする。

(9) 電柱は、足場金具及び名札（建設年月日、管理番号、その他指定事項記載）を設けるものとする。

なお、足場金具等は、道路に平行に取付けるものとし、地上2.6mの箇所により、低圧架空線では最下部電線の下方約1.2m、高圧架空線では高圧用アームの下方約1.2mの箇所まで、順次柱の両側に交互に取付け、最上部は2本取付けるものとする。

(10) H柱を構成する支持物材料は、同一材料を使用するものとする。

## 2. 支線

(1) 支線の安全率は2.5以上とし、許容引張荷重は4.31kN以上とする。

(2) 支線は、素線を3条以上より合わせたものとし、素線には直径2.6mm以上の亜鉛めっき鉄線又は直径2.0mm以上で、かつ引張強さが0.69kN/mm<sup>2</sup>以上の亜鉛めっき鋼線を使用する。また、支線を支持物に取付ける場合には、適合した支線バンドを用いて取付けるものとする。

(3) 支線の根かせの埋設深さは本柱根入れの深さによるものとする。

(4) 高圧架空電線路に使用する支線には玉がいしを取付け、その位置は支線が切断された場合にも地上2.5m以上となる箇所とする。

(5) 人及び車両の交通に支障のおそれがある支線には、支線ガードを設けるものとする。

## 3. 腕金

(1) 腕金は、これに架線する電線の太さ及び条数に適合するものとする。

なお、腕金にがいしを取付ける場合は、必要に応じ亜鉛めっきを施したがいし振止用金具を使用するものとする。

(2) 腕金は、1回線に1本設けるものとし、負荷側に取付けるものとする。

なお、電線引留柱においては、鋼板組立柱にあっては電線の張力側、その他の架空電線路の電柱にあっては電線の張力の反対側とする。

(3) 腕金は、電線路の内角が大きい場合は、電柱をはさみ2本抱き合わせとし、内角が小さい場合は、両方向に対し別々に設けるものとする。

(4) 腕金の取付けは、電圧の高いものから、また同一電圧のものは、遠方へ送電するものから順次上から下へ取付けるものとする。

(5) 腕金相互の間隔は、上下段の電線がスリートジャンプにより混触するのを防止するほか、柱上作業時の安全を図るため、高圧線相互間及び高圧線と低圧線は0.8m、低圧線相互間は0.6mを標準とする。

ただし、最上部の腕金の取付位置は柱頭より0.25m下がりとする。

(6) 腕金は、亜鉛めっきボルトなどを用いて電柱に取付けるものとし、必要に応じアームタイにより補強し、取付けるものとする。

- (7) コンクリート柱、鋼材組立柱などで貫通ボルト穴のない場合には、腕金はアームバンドで取付け、アームタイはアームバンドで取付けるものとする。
- (8) 抱え腕金となる場合は、抱ボルトを使用し、平行となるよう締付けるものとする。
- (9) 腕金の取付穴加工は、防食処理前に行うものとする。
- (10) がいしは、架線の状況により、ピンがいし、引留がいしなど使用箇所に適した、がいしを選定して使用するものとする。
- (11) がいし間の距離は、高圧線間 0.4m以上、低圧線間 0.3m以上とする。  
なお、昇降用の空間を設ける場合は、電柱の左右側を 0.3m以上とする。
- (12) バインド線は、銅ビニルバインド線によるものとする。  
なお、電線が 3.2mm 以下の場合は、太さ 1.6mm とし、ピンがいしのバインド法は両たすき 3 回一重とする。電線が 4.0mm 以上の場合は、2.0mm とし、ピンがいしのバインド法は、両たすき 3 回二重とする。

#### 4. 支柱

- (1) コンクリート柱に支柱を取付ける場合には、適合した取付金具を使用するものとする。
- (2) 支柱を設ける箇所の地盤が軟弱な場合は、割栗石、玉砂利又は碎石を支柱の底部に押し入れて沈下を防止するものとする。

### 3-10-8 接 地

#### 1. 接地線

接地線は、緑色又は緑／黄色のビニル電線を使用し、その太さは、次の表 3-10-6 による。ただしビニルケーブルの一芯を接地線として使用する場合は、原則として緑色の心線とするが、これにより難い場合は端部に緑色の色別を施す。

#### (1) A種接地工事

- ① 接地母線及び避雷器 14mm<sup>2</sup> 以上
- ② その他の場合 5.5mm<sup>2</sup> 以上

(2) B種接地工事は次の表 3-10-6 による。

表 3-10-6 B種接地工事の接地線の太さ

| 変圧器1相分の容量 |          |          | 接地線の太さ                             |                       |
|-----------|----------|----------|------------------------------------|-----------------------|
| 100V級     | 200V級    | 400V級    | 銅                                  | アルミ                   |
| 5kVAまで    | 10kVAまで  | 20kVAまで  | 2.6mm以上<br>(5.5mm <sup>2</sup> 以上) | 3.2mm以上               |
| 10kVAまで   | 20kVAまで  | 40kVAまで  | 3.2mm以上<br>(8mm <sup>2</sup> 以上)   | 14mm <sup>2</sup> 以上  |
| 20kVAまで   | 40kVAまで  | 75kVAまで  | 14mm <sup>2</sup> 以上               | 22mm <sup>2</sup> 以上  |
| 40kVAまで   | 75kVAまで  | 150kVAまで | 22mm <sup>2</sup> 以上               | 38mm <sup>2</sup> 以上  |
| 60kVAまで   | 125kVAまで | 250kVAまで | 38mm <sup>2</sup> 以上               | 60mm <sup>2</sup> 以上  |
| 75kVAまで   | 150kVAまで | 300kVAまで | 60mm <sup>2</sup> 以上               | 60mm <sup>2</sup> 以上  |
| 100kVAまで  | 200kVAまで | 400kVAまで | 60mm <sup>2</sup> 以上               | 100mm <sup>2</sup> 以上 |
| 175kVAまで  | 350kVAまで | 700kVAまで | 100mm <sup>2</sup> 以上              | 125mm <sup>2</sup> 以上 |

(注) 「変圧器 1 相分の容量」とは、次の値をいう。

なお、単相 3 線式は 200V 級を適用する。

- ・ 3 相変圧器の場合は、定格容量の 1/3。
- ・ 単相変圧器と同容量の Δ 結線又は Y 結線の場合は、単相変圧器の 1 台分の定格容量。
- ・ 単相変圧器と同容量の V 結線の場合は、単相変圧器の 1 台分の定格容量、異容量の V 結線の場合は、大きい容量の単相変圧器の定格容量。
- ・ 本表により選定した接地線の太さが、(3) により変圧器の低圧側を保護する配線用しや断機などに基づいて選定される太さより細い場合は、(3) により選定するものとする。
- ・ 表中の ( ) 内は、より線に適用する。



(3) C種接地工事及びD種接地工事は、次の表 3-10-7 による。

なお、次の表 3-10-7 に該当しない場合は、1.6mm 以上とする。

表 3-10-7 C種及びD種接地線工事の接地線の太さ

| 接地する機械器具の金属製外箱、配管などの低圧電路の電源側に施設される過電流遮断器のうち最小の定格電流容量 | 接地線の太さ  |                       |                       |   |                        |
|--|---------|-----------------------|-----------------------|---|------------------------|
|  | 一般の場合   |                       |                       | 移動して使用する機械器具に接地を施す場合において可とう製を必要とする部分にコード又はキャブタイヤケーブルを使用する場合 |                        |
|  | 銅       |                       | アルミ                   | 単心のものの太さ  | 2心を接地線として使用する場合の1心の太さ  |
| 20A以下  | 1.6mm以上 | 2mm <sup>2</sup> 以上   | 2.6mm以上               | 1.25mm <sup>2</sup> 以上                                      | 0.75mm <sup>2</sup> 以上 |
| 30A以下  | 1.6mm以上 | 2mm <sup>2</sup> 以上   | 2.6mm以上               | 2mm <sup>2</sup> 以上   | 1.25mm <sup>2</sup> 以上 |
| 50A以下  | 2.0mm以上 | 3.5mm <sup>2</sup> 以上 | 2.6mm以上               | 3.5mm <sup>2</sup> 以上                                       | 2mm <sup>2</sup> 以上    |
| 100A以下   | 2.6mm以上 | 5.5mm <sup>2</sup> 以上 | 3.2mm以上               | 5.5mm <sup>2</sup> 以上                                       | 3.5mm <sup>2</sup> 以上  |
| 150A以下   | —       | 8mm <sup>2</sup> 以上   | 14mm <sup>2</sup> 以上  | 8mm <sup>2</sup> 以上   | 5.5mm <sup>2</sup> 以上  |
| 200A以下   | —       | 14mm <sup>2</sup> 以上  | 22mm <sup>2</sup> 以上  | 14mm <sup>2</sup> 以上  | 5.5mm <sup>2</sup> 以上  |
| 400A以下   | —       | 22mm <sup>2</sup> 以上  | 38mm <sup>2</sup> 以上  | 22mm <sup>2</sup> 以上  | 14mm <sup>2</sup> 以上   |
| 600A以下   | —       | 38mm <sup>2</sup> 以上  | 60mm <sup>2</sup> 以上  | 38mm <sup>2</sup> 以上  | 22mm <sup>2</sup> 以上   |
| 800A以下   | —       | 60mm <sup>2</sup> 以上  | 80mm <sup>2</sup> 以上  | 50mm <sup>2</sup> 以上  | 30mm <sup>2</sup> 以上   |
| 1,000A以下   | —       | 60mm <sup>2</sup> 以上  | 100mm <sup>2</sup> 以上 | 60mm <sup>2</sup> 以上  | 30mm <sup>2</sup> 以上   |
| 1,200A以下   | —       | 100mm <sup>2</sup> 以上 | 125mm <sup>2</sup> 以上 | 80mm <sup>2</sup> 以上  | 38mm <sup>2</sup> 以上   |

(注) 電動機の定格出力が上表を超過するときは、配線用遮断器などの定格電流に基づいて接地線の太さを選定する。

## 2. A種接地の電気工作物

(1) 高圧及び特別高圧の機器の鉄台及び金属製外箱。

ただし、高圧の機器で人が触れるおそれがないように木柱、コンクリート柱その他これに類するものの上に施設を設置する場合、鉄台又は外箱の周囲に適当な絶縁台を設けた場合は、省略することができる。

(2) 特別高圧計器用変成器の二次側電路。

- (3) 高圧及び特別高圧計器用変成器の鉄心。  
ただし、外箱のない計器用変成器がゴム、合成樹脂などの絶縁物で被覆されたものは、この限りではない。
- (4) 高圧及び特別高圧の電路に施設する避雷器及び放出筒その他避雷器に代わる装置。
- (5) 特別高圧電路と高圧電路とを結合する変圧器の高圧側に設ける放電装置。
- (6) 高圧ケーブルを収める金属管、防護装置の金属製部分、ケーブルラック、金属製接続箱及びケーブルの被覆に使用する金属体。  
ただし、地中などで人が触れるおそれがないように施設する場合は、D種接地工事とすることができる。

### 3. B種接地工事の電気工作物

- (1) 高圧電路と低圧電路とを結合する変圧器の低圧側中性点。  
ただし、低圧電路の使用電圧が300V以下の場合において変圧器の構造又は配電方式により変圧器の中性点に施工できない場合は、低圧側の一端子とする。
- (2) 高圧及び特別高圧と低圧電路とを結合する変圧器であって、その高圧又は特別高圧巻線と低圧巻線との間の金属製混触防止板
- (3) 特別高圧電路と低圧電路とを結合する変圧器の低圧側中性点(接地抵抗値10Ω以下)。  
ただし、低圧電路の使用電圧が300V以下の場合においては、前項(1)による。

### 4. C種接地工事の電気工作物

- (1) 300Vを超える低圧用の機器の鉄台及び金属製外箱
- (2) 300Vを超える低圧計器用変成器の鉄心。  
ただし、外箱のない計器用変成器がゴム、合成樹脂その他の絶縁物で被覆されたものはこの限りではない。
- (3) 300Vを超える低圧ケーブル配線による電線路のケーブルを収める金属管、ケーブルの防護装置の金属製部分、ケーブルラック、金属製接続箱、ケーブルの金属被覆。
- (4) 合成樹脂管配線による300Vを超える低圧屋内配線に使用する金属製プルボックス及び粉じん防爆形フレキシブルフィッティング。
- (5) 金属管配線、可とう電線管配線、金属ダクト配線、バスダクト配線による300Vを超える低圧屋内配線の管、ダクト。
- (6) 低圧屋内配線と弱電流電線を隔壁を設けて収める場合の電線保護物の金属部分。
- (7) ガス蒸気危険場所及び粉じん危険場所内の低圧の電気機器の外箱、鉄枠、照明器具、可搬形機器、キャビネット、金属管とその付属品の露出した金属製部分。

### 5. D種接地工事の電気工作物

- (1) 高圧地中線路に接続する金属製外箱
- (2) 使用電圧300V以下の機器の鉄台及び金属製外箱
- (3) 使用電圧300V以下の計器用変成器の鉄心。  
ただし、外箱のない計器用変成器がゴム、合成樹脂その他の絶縁物で被覆したものはこの限りでない。
- (4) 低圧又は高圧架空配線にケーブルを使用し、これをちょう架する場合のちょう架用線及びケーブルの被覆に使用する金属体。  
ただし、低圧架空配線の場合、ちょう架用線に絶縁電線又はこれと同等以上の絶縁効

力のあるものを使用する場合は、ちょう架用線の接地を省略できる。

- (5) 地中配線を取める金属製の暗きょ、管及び管路、金属製の配線接続箱並びに地中配線の金属被覆。
- (6) 使用電圧 300V を超える低圧又は高圧計器用変成器の 2 次側電路。

### 3-10-9 光ケーブル

#### 1. 一般事項

- (1) 布設される光ケーブルが、他の電力線と接近又は交差する場合の離隔距離は、電気設備技術基準の解釈及び有線電気通信設備令に準拠して行うものとする。
- (2) 光ケーブルの布設作業中は、光ケーブルが傷まないように行い、延線時許容曲げ半径は、仕上り外径の 20 倍以上とする。また、固定時の曲げ半径は、仕上り外径の 10 倍以上とする。
- (3) 光ケーブルを支持又は固定する場合には、光ケーブルに外圧又は張力が加わらないよう施工するものとする。
- (4) 外圧又は衝撃を受けるおそれのある部分は、防護処置を施すものとする。
- (5) 光ケーブルに加わる張力及び側圧は、許容張力及び許容側圧以下とするものとする。
- (6) 光ケーブルの布設時には、テンションメンバに延線用燃戻し金物を取り付け、一定の速度（最大 10m/分程度）で布設し、張力の変動や衝撃を与えないように施工するものとする。
- (7) 布設時には、光ケーブル内に水が入らないように、防水処置を施すものとする。
- (8) 光ケーブルを電線管より引き出す部分には、ブッシングなどを取り付け、引き出し部で損傷しないように、スパイラルチューブなどにより保護するものとする。
- (9) 光ケーブルの布設時は、光ケーブルを踏んだり、重量が光ケーブル上加わらないように施工するものとする。
- (10) 光ケーブルの布設の要所では、ケーブルに合成樹脂製又はファイバ製などの名札を取付け、ケーブルの種別、行先などを表示するものとする。

#### 2. 光ケーブル地中配線

- (1) 光ケーブル地中配線を行う前に、管内の清掃を行った後、管路径に合ったマンドリル又はテストケーブルを用いて通過試験を行い、管路の状態を確認するものとする。
- (2) 地中配線は、ハンドホールごとに人を配置し、連絡を取りながら、ケーブルの許容張力及び許容曲率を確認しながら施工するものとする。
- (3) ハンドホール内では、接続部及び引き通し部ともに光ケーブルに必要長を確保することとし、災害時等のケーブル移動に際し、キンク断線が生じないよう考慮するものとする。

#### 3. 光ケーブル屋内配線

- (1) 屋内光ケーブルの布設は、光コネクタが接続されている場合があるため、光コネクタや光コードに対する保護を行うものとする。
- (2) 屋内管内配線は、プルボックスごとに人を配置し、連絡を取りながら、ケーブルの許容張力及び許容曲率を確認しながら施工するものとする。
- (3) 水平ラック部に光ケーブルを布設する場合は、ラック 3m ごとに緊縛して固定するものとする。

- (4) 垂直ラック部に光ケーブルを布設する場合は、ラック 1.5m ごとに緊縛して固定するものとする。
- (5) 光ケーブルがフリーアクセス床・二重床に布設された後に、他の工事によって別のケーブルが積み重ねられることが多いため、ケーブルの耐圧縮強度に注意し、ケーブルが輻輳される箇所については、保護を行うものとする。また、他の工作物と交差しないように施工するものとする。

#### 4. 光ケーブル屋外配線

- (1) 光ケーブルの屋外布設当たっては、1. 一般事項、2. 光ケーブル地中配線及び3. 光ケーブル屋内配線(2)～(4)によるものとする。
- (2) トラフ内に布設する場合は、保護砂を充填するものとする。また、布設後に他の工事によって、別のケーブルが積み重ねられることが多いため、ケーブルの耐圧縮強度に注意し、許容側圧を越えないよう施工するものとする。

#### 5. 光ケーブル架空配線

光ケーブルを架空配線する場合の架線の高さは、電気設備技術基準の解釈によるほか、以下によるものとする。

- (1) 光ケーブルの布設作業中は、許容張力及び許容曲率を確認しながら施工するとともに、他のケーブルとの接触、柱間のケーブルのたるみ及び脱落などの監視を行うものとする。
- (2) 光ケーブルの布設作業中は、接触する危険のある変圧器、他のケーブル及び工作物などには安全対策を講じるものとする。
- (3) 光ケーブルは、接続、測定及び支障移転などを考慮して、ケーブルの両端及び中間点等に各々必要長を確保するものとする。
- (4) ケーブル弛度は、光ケーブルの種別、径間長及び外気温度などによって異なるため、実状に応じた計算を行い施工するものとする。また、共架及び添架において、既設電線との混触などのおそれがある場合には、既設電線の弛度に合わせて施工するものとする。

#### 6. 光ケーブル接続

- (1) 光ケーブルの心線部の接続は、所定の接続材料(又は接続箱)を使用し、光ケーブルを確実に固定するものとする。

なお、光ケーブルの心線接続は、以下によるものとする。

- ① 光ケーブルの心線相互の接続は、アーク放電による融着接続又は光コネクタによる接続とし、接続損失は融着接続の場合 0.6dB/箇所以下、かつ、施工区間の伝送損失が所定の規格値を満足するものとする。また、光コネクタによる接続の場合 0.7dB/両端以下とする。

なお、光ケーブルの心線接続を融着接続とする場合は、JIS C 6841「光ファイバ心線融着接続方法」によるものとする。

- ② 光ケーブルの心線接続部は、振動・張力・圧縮力・曲がりなどの機械的外力及び水・湿気・有害ガスなどの物質から、長期にわたり保護できるように施工するものとする。
- ③ 光ケーブルの融着心線を納める屈曲直径は6cm以上とし、心線は突起部などに接しないように収めるものとする。
- ④ 融着接続及びコネクタの取付けは、光ケーブルに適した材料及び工具を用いて行うものとする。

⑤融着接続作業は、湿度の高い場所を避け、塵埃等の少ない場所で行うものとする。

## (2) 光ケーブル成端

光ケーブルの成端は、以下によるものとする。

なお、光ケーブルの心線接続は前項によるものとする。

①光ケーブルと機器端子を接続する場合は、成端箱を設けて箱内で外被を固定し、前項に記したとおり、機械的な強度を保つように施工するものとする。

なお、機器の内部に接続箱などの施設がある場合、直接引き入れて同様に成端するものとする。

②光ケーブルと機器端子を接続する場合は、コネクタ付き光ファイバコードを用いて接続するものとする。ただし、機器の内部に接続箱などの施設がある場合及びケーブルが集合ファイバコードの場合のように、コネクタ付光ファイバコードが不要の場合は、この限りでない。

## 7. 光ケーブルの測定及び試験

光ケーブル布設後の測定及び試験は、以下の項目について行うものとする。

### (1) 光ケーブル布設後の測定及び試験項目

#### ①接続損失の測定

接続損失は、測定区間の両端から測定し、その平均値を採用する。

#### ②伝送損失の測定

施工区間の伝送損失が、所定の規格値以下で施工されたかを測定する。

#### ③クロージャの気密試験

クロージャ内の防水のため、気圧を高めて密封された器内の気密が十分か、確認の試験を行うものとする。

#### ④外観確認

光ケーブルの外観（損傷・変形のないこと）、布設状態（無理な捻れ等のないこと）、整理状態（整然と配置されていること）、付属器材類が正しく取り付けられていること等を確認する。

### (2) 測定及び試験データの確認、整理

測定及び試験完了後、施工区間の各種データが規格値内であることを確認して、必要な整理を行うものとする。

## 第11節 計測装置

### 3-11-1 水位計

#### 1. 一般事項

水位計については、測定範囲をカバーし、必要な精度が得られ、耐久性に富んだものとする。また、測定箇所、測定範囲及び測定精度については、設計図書によるものとする。

#### 2. 避雷器

屋外に設置する水位計には、設計図書に明示した場合を除き、避雷器を設け、機器の保護が行えるものとする。

### 3. 防波管・保護管

防波管・保護管は、水質、波浪、設置条件等を考慮して波浪、ごみ、生物、泥等により影響の生じない構造とする。また、選定に当たっては、耐候性、耐久性があり、耐衝撃に強いものとしなければならない。

### 4. フロート

フロートを設ける場合は、合成樹脂又はステンレス鋼製とする。

### 5. 表示・変換方法

表示方式及び計測信号の変換方法等について、設計図書によるものとする。

### 6. 水位計の設置は、流速の影響を受けず土砂の堆積等のない場所であることを確認してから行うものとする。

## 3-11-2 流量計

### 1. 一般事項

流量計の形式選定は、設計図書によるものとする。また、水質、測定範囲、測定、精度、設置場所等を考慮する。

### 2. 電磁流量計

電磁流量計には、設計図書に規定した場合を除き、次によるものとする。

- (1) 測定精度は、設計図書によるものとする。
- (2) 取付方法は、フランジ取付とし、片側を遊動フランジ付短管とする。
- (3) 管内面は、テフロン又はポリウレタン等でライニング加工を行うものとする。
- (4) 検出器の上下流に必要な直管長はJISB7554によるものとし、設置条件を考慮し決定するものとする。

### 3. 超音波流量計

超音波流量計は、設計図書に規定した場合を除き、次によるものとする。

- (1) 精度は、設計図書によるものとする。
- (2) 検出器は、取外し可能なものとし、検出器と変換器間の配線は、同軸ケーブル等を使用するものとする。
- (3) 超音波式流量計（管路用）の検出器の上下流に必要な直管長は JEMIS032 によるものとし、設置条件を考慮し決定するものとする。
- (4) 超音波式流量計（開渠用）の流量検出器の上下流に必要な直線水路長が確保されるよう、設置条件を考慮し決定するものとする。

## 第12節 仮設工

### 3-12-1 一般事項

#### 1. 一般事項

受注者は、仮設工については、設計図書の定めまたは監督職員の指示がある場合を除き、受注者の責任において施工しなければならない。

#### 2. 仮設物の撤去 原形復旧

受注者は、仮設物については、設計図書の定めまたは監督職員の指示がある場合を除き、

工事完了後、仮設物を完全に撤去し、原形に復旧しなければならない。

### 3-12-2 足場工

受注者は、足場工の施工に当たり、「手すり先行工法等に関するガイドライン（厚生労働省 平成21年4月）」によるものとし、足場の組立、解体、変更の作業時及び使用時には、常時、すべての作業床において二段手すり及び幅木の機能を有するものを設置しなければならない。

## 第13節 付帯土木工事

### 3-13-1 二次コンクリート

#### 1. 一般事項

受注者は箱抜き等に充てる補助的コンクリート（以下「二次コンクリート」という。）は、レディーミクストコンクリート JIS A 5308（レディーミクストコンクリート）を使用するものとする。

ただし、配管貫通孔充填用等の少量コンクリートについてはこの限りではない。

#### 2. 二次コンクリートの強度

受注者は、二次コンクリートの強度については設計図書に明示した場合を除き本体と同じ強度のコンクリートを打設しなければならない。

なお、日打設量が10m<sup>3</sup>未満の場合は配合試験を要しないものとする。

#### 3. コンクリートの打継ぎ

受注者は、硬化したコンクリートに、新コンクリートを打継ぐ場合には、その打込み前に、型枠をしめ直し、硬化したコンクリートの表面のレイタンス、緩んだ骨材粒、品質の悪いコンクリート、雑物などを取除き吸水させなければならない。

また受注者は、構造物の品質を確保する必要がある場合には、旧コンクリートの打継面を、ワイヤブラシで表面を削るか、チップング等により粗にして十分吸水させ、セメントペースト、モルタルあるいは湿潤面用エポキシ樹脂などを塗った後、新コンクリートを打継がなければならない。

#### 4. 二次コンクリート打設

受注者は、二次コンクリート打設に当たっては、材料の分離が生じないように適切な方法により行い、一区間内の二次コンクリートについては、これを完了するまで連続して打設しなければならない。また、天候、設備能力等を検討して、構造物の強度、耐久性及び外観を損なわないような、打設順序、締固め方法で行わなければならない。

### 3-13-2 その他

その他土木工事については、土木工事共通仕様書による。





## 第4章 水門設備

### 第1節 通則

#### 4-1-1 適用

この章は、河川・水路用水門設備(以下「水門設備」という。)及びダム用水門設備に適用する。

なお、ダム用水門設備は、放流設備、制水設備、取水設備、放流管、放流ゲート・バルブをいい、河川・水路用水門設備には、河川に設置する水門、堰、樋門・樋管及び水路に設ける水位調節用門扉、排水・放水用門扉等を含むものとする。

#### 4-1-2 一般事項

##### 1. 水門設備の構造

水門設備は、設計図書に示される水位等の荷重条件に対して必要な強度、剛性を有し、耐久性に富み、安全な構造とするものとする。

##### 2. 水門設備の機能

水門設備は、水密を保ち、開閉が確実であるとともに、運転操作及び維持管理の容易な構造とするものとする。

##### 3. 技術基準等

受注者は、設計図書において特に定めのない事項については、下記の基準等に準拠するものとする。これにより難しい場合は、監督職員の承諾を得なければならない。なお、基準等と設計図書に相違がある場合は、原則として設計図書の規定に従うものとし、疑義がある場合は監督職員と協議しなければならない。

- |                           |              |
|---------------------------|--------------|
| (1) 鋼構造物計画設計技術指針(水門扉編)    | (農林水産省)      |
| (2) 水門鉄管技術基準              | (電力土木技術協会)   |
| (3) ダム・堰施設技術基準(案)         | (ダム・堰施設技術協会) |
| (4) バルブ設備計画設計技術指針         | (農林水産省)      |
| (5) 施設機械工事等施工管理基準         | (農林水産省)      |
| (6) 電気設備計画設計技術指針(高低圧編)    | (農林水産省)      |
| (7) 電気技術規程(JEAC)          | (日本電気協会)     |
| (8) 電気技術指針(JEAG)          | (日本電気協会)     |
| (9) 高圧受電設備規程              | (日本電気協会)     |
| (10) 内線規程                 | (日本電気協会)     |
| (11) 電気学会電気規格調査会標準規格(JEC) | (電気学会)       |
| (12) 日本電機工業会規格(JEM)       | (日本電機工業会)    |
| (13) 電子情報技術産業協会規格(JEITA)  | (電子情報技術産業協会) |
| (14) 電池工業会規格(SBA)         | (電池工業会)      |
| (15) 日本電線工業会規格(JCS)       | (日本電線工業会)    |

(16) コンクリート標準示方書

(土木学会)

#### 4-1-3 使用材料

##### 1. 一般事項

水門設備に使用する主要部材の最小板厚は、技術指針等によるものとする。

##### 2. 鋼板の板厚・余裕厚

水門設備に使用する主要部材の材質に対する鋼板の板厚使用範囲及び余裕厚は、技術指針等によるものとする。

##### 3. 防食対策

据付後に塗装が不可能な水門扉、その他保守管理の困難な部材については、設計図書に示す防食対策を施すものとする。

#### 4-1-4 構造計算及び容量計算

水門設備及び付属設備の構造計算及び容量計算は、技術指針等によるものとする。

#### 4-1-5 銘板

##### 1. 一般事項

水門設備に水門扉等の名称・径間・扉高（放流バルブ口径）、設置年月、製作会社名等を明示した銘板を設けなければならない。

##### 2. 銘板

銘板は、JIS Z 8304(銘板の設計基準)に準ずるものとし、仕様は下表を標準とする。

表 4-1-1 銘板仕様

|     |   |
|-----|---|
| 仕 様 | エッチング(凸式)銘板又は機械彫刻式銘板                            |
| 寸 法 | 200×315(mm)、250×400(mm)、315×500(mm)、400×630(mm) |
| 材 質 | 黄銅板、青銅鋳物、ステンレス鋼板のいずれか                           |

#### 4-1-6 操作要領説明板

##### 1. 一般事項

機側操作盤の操作場所に操作の手順等を記入した操作要領説明板を見易い位置に設けなければならない。なお、操作要領説明板の仕様は下表を標準とする。

表 4-1-2 操作要領説明板

|     |          |
|-----|----------|
| 仕 様 | 機械彫刻式銘板  |
| 材 質 | アクリル板(白) |

#### 4-1-7 付属工具

##### 1. 一般事項

水門設備の保守管理に必要な付属工具を納入するものとする。

## 2. 付属工具の種類及び数量

付属工具の種類、数量及び格納方法は設計図書によるものとし、付属工具数量表を工具納入時に添付するものとする。

# 第2節 扉体及び戸当り

## 4-2-1 扉体

### 1. 一般事項

扉体は、設計図書に基づく荷重に対する強度と剛性を有するとともに、振動、衝撃、座屈に対する安全な構造とし、水密確保・保持、放流、排砂を考慮したもので、有害な振動及びキャビテーションを起こさない形状とする。

また、扉体が流水に対して水理的に適切な形状とするために、次の事項について留意すること。

- (1) 下端放流を行うゲートの扉体底面については、水理的に良好な傾斜を設けるものとする。また、扉体下端リップ部形状は、放流時の水理力により有害な振動が発生しないような構造として、水脈はく離点を明確にするものとする。
- (2) 扉体上部を越流する場合は、有害な負圧が生じない形状とするとともに、越流水脈による振動発生が予想される場合は、スポイラ等により振動を防止する構造とする。また、扉体の上部の左右端には整流板を設け、整流作用及びシーブ、ワイヤロープ等の保護を図るものとする。

### 2. 他の構造物との干渉

扉体のあらゆる開度において他の構造物と干渉せず、円滑に開閉動作ができる配置とするものとする。

### 3. 転倒

扉体動作範囲すべての位置において、風や地震時慣性力によって扉体が転倒しない構造とするものとする。

### 4. 接合方法

主桁の構造は溶接接合とするものとする。ただし、監督職員と協議のうえリベット及びボルト接合又はピン接合することができる。

### 5. スキンプレート

- (1) スキンプレートは、水密の働きをし、上流と下流の分界点となるので、その取付位置を扉体の構造、水理特性及び保守管理等を考慮して決定するものとする。
- (2) スキンプレートは、水圧荷重に対して支持条件に合った構造系として設計を行うものとする。

### 6. サイドローラ・シュー

必要に応じて扉体には、サイドローラ又はシューを設けるものとする。その他、必要がある場合には扉体を円滑に開閉、保持させるための補助ローラを設けるものとする。

7. 溜水

扉体に溜水が生じない構造とする。

8. 溶接

扉体を溶接接合する場合に連続溶接としなければならない。

9. 塗装

扉体に対し塗装不可能な部分を生じさせてはならない。なお、箱形断面や他の部材等との隙間が小さいなど、構造上やむを得ず塗装不可能な部分が生じる場合は、十分な防食対策を施すかステンレス鋼材等耐食性を考慮した鋼材を使用するものとする。ただし、完全密閉部の内面についてはこの限りではない。

10. 点検・整備時の配慮

- (1) 扉体は、必要に応じて点検・整備のために吊上げ脱着可能な構造とする。
- (2) 扉体には、必要に応じて保守点検用の歩廊・手摺・タラップ等を設けるものとする。

11. 扉体の分割

扉体の分割に当たっては次によるものとする。

- (1) 分割箇所は、断面性能上応力が低い箇所とする。
- (2) 分割箇所の現場接合が容易にできる箇所とする。
- (3) 分割ブロックは、輸送及び据付時に変形しないよう、必要に応じて支持材で保持するものとする。

12. シェル構造ローラゲート

シェル構造ローラゲートの扉体は、底面板には通水口を設け、扉体背面又は上面には、給排気口を設けるものとする。なお、通水口（小口径のものを除く）及びマンホールは補強板で補強し、通水口はごみの侵入を防止できる構造とするものとする。

13. 半円形多段式ゲート

半円形多段式ゲートの扉体は、両端をヒンジとした半円アーチ桁で構成し、支承部には主ローラ及びガイドを設けるものとする。

14. 円形ゲート

円形ゲートの扉体は、その上・下端部に補強リングを設け、その円周上にガイドローラを設けるものとする。

15. 取水設備

取水設備の扉体・通水部は、空気の巻込みや有害な振動が発生しない構造とするものとする。

16. 起伏ゲート

起伏ゲートの扉体は、操作可能な開度において有害な振動を起こさない形状、支持構造とするものとする。

17. 扉体付シーブ

扉体付シーブは、次によるものとする。

- (1) 扉体のシーブ部は、保守点検が容易にでき、取外しが可能な構造とし、シーブ軸は回転しないように回り止めを施すものとする。なお、シーブ軸は休止装置と兼用し

ないものとする。

- (2) 扉体のシーブ軸受は、無給油滑り軸受を使用し、シーブ軸はステンレス鋼を使用するものとする。なお、めっきはジャーナル部の軸端まで施すものとする。
- (3) 扉体シーブ軸受への給油は、作業が容易にできる位置へグリースニップル又は給油管を取付けるものとする。
- (4) 扉体のシーブ部は、ワイヤロープはずれ防止のための処置を施すものとする。
- (5) シーブの取付位置は、扉体の重心計算を行って決定するものとする。

#### 4-2-2 支承部

##### 1. 一般事項

支承部は、扉体等に作用する荷重を安全に戸当り又は固定部へ伝達することができる強度及び剛性を有する構造とするものとする。

##### 2. 保守管理

支承部は、扉体を円滑に操作でき、保守管理の容易な形式・構造とするものとする。

##### 3. ローラ部

ローラ部については、次によるものとする。

- (1) ローラ部は荷重に対して安全で、扉体のたわみ、傾斜、温度変化による伸縮に対応できる強度及び構造を有するものとする。
- (2) 主ローラの取付位置は、扉体に加わる荷重をできるだけ均等に支持するように配置し、過大な偏荷重を受けない構造とするものとする。
- (3) ローラ及びローラ軸は、扉体から分解できる構造とする。また、ローラ部は、保守点検時に回転確認が極力行える構造とするものとする。
- (4) ローラ軸受には、無給油滑り軸受、軸にはステンレス鋼を使用するものとする。
- (5) ローラ軸は、回転しないように回り止めを施すものとする。
- (6) ローラ軸受へ給油を行う場合は、作業が容易にできる位置へ、グリースニップル又は給油管を取付けるものとする。

##### 4. 摺動部

摺動部は、扉体からの荷重を戸当り側に十分安全に伝達させる構造とし、操作時に円滑な動作が得られるようにするものとする。

#### 4-2-3 戸当り

##### 1. 一般事項

戸当りの形状は、水門扉の形式に適したものとする。

##### 2. 構造・強度

ローラゲート及びスライドゲートの戸当りは、作用荷重等によって生ずる反力を確実に堰柱、堤体等のコンクリート構造部分に伝達できる構造及び強度とする。

##### 3. 戸溝形状

ローラゲート及びスライドゲートの戸溝の形状及び寸法は、ゲート操作時の流水の影響を考慮して決定するものとする。

##### 4. クリアランス

ローラゲート及びスライドゲートの戸溝と扉体（主ローラ、フロントローラ及びサ

イドローラ)とのクリアランス決定に当たって、水密性の確保・保持、扉体の円滑な開閉、扉体休止装置の作動、操作時及び着床時の扉体の傾き及び温度変化による扉体の伸縮を考慮するものとする。

5. 底部戸当り

コンクリート継目と交差する底部戸当りには、床板コンクリートの継目に合わせ水密を保持し伸縮に追従できる伸縮継手を設けるものとする。

6. 水密面及びローラ踏面

水密面及びローラ踏面は、次によらなければならない。

- (1) 戸当りの水密ゴム当たり面には、ステンレス鋼を使用するものとする。
- (2) ローラゲートにおける戸当りローラ踏面の材質選定は、ステンレス鋼とし、硬度は設計図書に明示した場合を除き主ローラの硬度以上とするものとする。
- (3) 水密面及びローラ踏面は、所定の平滑度を有し、水密を確保・保持するとともに、ローラやシューの通過が円滑に行えるものとする。

7. 戸当りの構造

戸当りの構造決定に当たっては、現地での据付け作業及びコンクリート充填作業を考慮した構造でなければならない。

8. 点検・整備時の配慮

将来の水密ゴムの取替え、扉体端部の点検、ローラの保守点検及び取替えを考慮した構造の取外し戸当り等を設置するものとする。

#### 4-2-4 水密構造

1. 一般事項

水密構造は、扉体全閉時において必要な水密を保持できるものとし、かつ保守管理の容易なものとする。

2. たわみ・伸縮

水密構造は、水圧や温度変化による扉体のたわみや伸縮に対して水密が保持できるものとする。

3. 流水・落下物

水密構造は、水密部に対し流水及び落下物による損傷を受けにくい構造とする。

4. 振動・キャビテーション

水密構造は、有害な振動、キャビテーションを起こさない構造とする。

5. 摺動抵抗

水密構造は、摺動抵抗を小さく、まくれを生じない構造とする。また、将来ゴムが劣化した場合にも、まくれが生じにくい構造とする。

6. 多段式ゲート

多段式ゲートの扉間水密構造の決定に当たっては、ローラと戸溝のクリアランスによる扉体の傾き、水圧荷重による扉体のたわみ量を考慮するものとする。

7. 底部水密部の形状

下端放流形式の底部水密部形状には、最小開度放流時に有害な振動が発生しないよう考慮するものとする。

## 8. 水密ゴムの材質等

水密ゴムの材質は、設計図書によるものとし、形状・寸法に対し、ゲート設備の使用条件（全閉時作用水圧、操作時作用水圧、操作頻度）、設置場所の自然条件を考慮するものとする。

## 9. 水密ゴムの取付

水密ゴムの取付位置と構造は、保守管理の作業性を考慮して決定するものとする。また、取付部は、将来の水密ゴムの取替えが容易に行える構造とする。

## 4-2-5 固定部

## 1. 一般事項

固定部は、次によらなければならない。

- (1) 固定部は、作用荷重について、安全確実に堰柱又は堤体へ伝達する構造であるとともに、強度と剛性を有し、扉体並びに支承部の形式、荷重の大きさ、荷重を伝達する堰柱又は堤体の構造に適した形状とする。
- (2) 回転摺動部は、確実に回転摺動するとともに、所定の開閉力に対して過大な摩擦力とならない構造とする。
- (3) ローラ軸受へ給油を行う場合は、作業が容易にできる位置へ、グリースニップル又は給油管を取付けるものとする。

## 2. ラジアルゲート

ラジアルゲートは、次によらなければならない。

- (1) トラニオン軸受部は、トラニオン軸受からのピンの抜け落ち及びゲート操作時の共回りを防止する構造とする。
- (2) トラニオン軸受部は、スラスト方向力、ラジアル方向力にも対応できる構造とする。
- (3) トラニオン軸受には、無給油滑り軸受を使用し、軸の材質はステンレス鋼を標準とする。
- (4) トラニオンガーダは、温度変化による伸縮に対応できる構造とする。
- (5) 支圧板方式のアンカレッジは、上流端に設計荷重を支持できる面積の支圧板を有するとともに、テンションビームを全長にわたってコンクリートから絶縁するものとして部材断面を決定する。
- (6) 付着方式のアンカレッジは、堤体コンクリートとの剥離が生じない配置及び構造とする。
- (7) PCアンカー方式のアンカレッジは、荷重の分散が均等になるようにアンカーの配置及び本数を定めるものとし、所定の機能を確保するための緊張力を確実に導入できる構造のものとする。

## 3. 起伏ゲート

起伏ゲートの固定部は、地震の慣性力及び偏流等による横荷重に対して、扉体の横移動を防止する構造とする。

## 4. マイタゲート

マイタゲートの固定部は、扉体の開閉に必要な回転摺動を確実に行うとともに、任

意開度における扉体自重及び水圧荷重を支持できる構造とする。

### 第3節 開閉装置

#### 4-3-1 開閉装置

##### 1. 一般事項

開閉装置は、使用条件や設置環境等を考慮するとともに長期にわたり確実に開閉できる耐久性を有し、保守管理の容易な構造とする。また、フレームは、荷重を確実に堰柱、門柱、堤体、又は架台に伝達するとともに、滴下付着した油脂類の清掃が容易にできるもので、溜水の生じない構造とする。

なお、開閉装置は、設備の目的や重要度に応じて、装置や機器の二重化を図るものとする。

##### 2. 動力伝達構造

動力伝達構造は、耐久性に富み、滑りや過大な遊びのないものとする。

##### 3. 電動機

電動機は、使用条件に対応した頻度で始動、停止を繰り返し運転しても支障のないものとする。また、±10%の電圧変動あるいは、±5%の周波数変動に対して定格出力の使用に支障のないものとする。

##### 4. 点検・整備時の配慮

開閉装置室には、設計図書に示す位置に点検・整備用設備を設けるものとし、吊金具の場合には許容吊荷重を表示するものとする。

##### 5. 表示部

機械式開度計の表示部は、機側の操作位置から見やすい位置に設けるものとする。

##### 6. 制限装置

開閉限界での逸脱を防止するため、リミットスイッチやストッパーなどを設けるものとする。

##### 7. アンカーボルト

ラック式開閉装置等の固定用アンカーボルトは、押し下げ時の反力を考慮し、コンクリート構造物と強固に固定するものとする。

#### 4-3-2 保護装置等

##### 1. 一般事項

開閉装置には、水門扉の目的及び使用環境、開閉装置構造を考慮した、確実に作動する保護装置を設けるものとし、非常用の保護装置は、通常使用する保護装置とは独立して作動するものとする。なお、開閉装置に具備すべき保護装置については、関連する基準等による。

##### 2. 過負荷防止装置

過負荷防止装置は、保護継電器（2Eリレー）等の電氣的なものを基本として、開閉装置の形式に合わせて他形式の過負荷防止装置と併用するものとする。



### 3. 扉体傾斜調整装置

左右独立した開閉装置を有する設備には、左右開閉装置の同調誤差により生ずる扉体の傾斜を調整する扉体傾斜調整装置を設けるものとする。

### 4. インターロック装置

主動力と予備動力（手動を含む）の切替えが必要な機器では、同時操作が不可能となるインターロック装置を設けるものとする。また、切替中に扉体の自然落下を防止する機構又は装置を設けるものとする。

### 5. メッセンジャーワイヤ

扉体に取り付けたメッセンジャーワイヤで扉体開度装置、扉体傾斜調整装置等の作動を行う場合、メッセンジャーワイヤはステンレス鋼製とし、メッセンジャーワイヤ等が堰柱等の本体構造物に触れない構造とするものとする。

### 6. ストッパー等

手動式及びエンジン駆動式開閉装置を使用した場合、扉体の上昇により戸当りからのはずれがないようストッパー等を設けなければならない。

## 4-3-3 ワイヤロープウインチ式開閉装置

### 1. 一般事項

動力伝達歯車、ドラム、軸は、両端支持構造とする。これ以外の場合は、監督職員の承諾を得るものとする。

### 2. 安全カバー

歯車、ブレーキその他高速回転部には、取外し及び点検が容易な安全カバーを設けるとともに、歯車部には給油点検用の窓を設けるものとする。

### 3. 油圧装置

ワイヤロープウインチ式開閉装置を油圧式とする場合は、設計図書によるほか油圧装置に係わる仕様は4-3-4油圧式開閉装置によるものとする。

### 4. 電動機形式

電動機形式は、設計図書に指定のない限りかご形、特殊かご形又は巻線形とし、保護構造は原則として全閉防まつ外被表面冷却自力形で、絶縁はE種(JIS C 4003)以上とする。

### 5. 制動装置

制動装置は、次によるものとする。

- (1) 動力伝達系統には確実に制動できる2系列の制動装置を設置するものとする。
- (2) セルフロックが可能な減速機を使用する場合は、1系列(電動機内蔵制動機)でよいものとする。
- (3) 内燃機関又は手動の開閉装置には、扉体の自重降下を防止する制動装置を設けるものとする。

### 6. 減速装置

減速装置は、次によるものとする。

- (1) 密閉形減速機には、油面計、ドレーンプラグ、給油口等を設けるものとする。

7. 動力伝達軸等

動力伝達軸等は、次によるものとする。

- (1) 動力伝達軸及び継手については、所定の伝達動力、自重及びその他の外力に対応できる強度と剛性を有するものとする。なお、その他の外力は設計図書による。
- (2) 軸にキー溝又はスプライン機械加工を施す場合は、これによる切欠効果を考慮するものとする。
- (3) 軸径は、応力集中を配慮して急激な変化を避けるものとする。

8. 軸受

軸受は、次によるものとする。

- (1) 主要な軸受への給油については、個別給油若しくはその他の給油方式により確実に給油できる構造とする。
- (2) 軸受の取付けボルトは確実なゆるみ止めを行うものとする。
- (3) 回転を伝える動力伝達軸の軸受は、同一軸に対して3箇所以上設けないものとする。

9. 歯車

歯車は、動力伝達に必要な強度、硬度、精度を有するものとする。

10. ドラム

ドラムは、次によるものとする。

- (1) ドラムは、ロープ溝付構造とし、ロープ溝については機械加工を施すものとする。捨て巻数は3巻以上とし、ワイヤロープの端部はドラムに確実に固定するものとする。
- (2) 鋼板製溶接構造の場合は、必要に応じて焼なまし等の応力除去処理を行うものとする。
- (3) ドラム及びドラムギヤの下には、清掃時に脱着が容易な油受けを設けるものとする。

11. ワイヤロープ

ワイヤロープは、次によるものとする。

- (1) ワイヤロープは、プレテンション加工を施したものを使用し、ステンレス鋼製以外のワイヤロープは、亜鉛めっき加工等の防錆処理を施したものを使用するものとする。なお、プレテンション加工は、ワイヤロープ規格破断荷重の40%で30分間保持し、これを2回繰り返すものとする。
- (2) ワイヤロープには、環境条件等に適したロープ油を選択し塗布するものとする。
- (3) 端末加工については、ドラム固定部以外は合金鑄込みソケット止めとする。
- (4) ワイヤロープの端末には、扉体の傾斜やワイヤロープの伸びを容易に補正できる調整金物を取付けるものとする。

12. シーブ部

シーブ部は、次によるものとする。

- (1) シーブ部は、保守点検が容易にでき、取外しが可能な構造とし、シーブ軸は回転しないように回り止めを施すものとする。なお、シーブ軸は休止装置と兼用しない

ものとする。

- (2) シーブ軸受は無給油滑り軸受を使用し、シーブ軸の材質はステンレス鋼を標準とする。
- (3) シーブ軸受へ給油を行う場合は、作業が容易にできる位置へ、グリースニップル又は給油管を取付けるものとする。
- (4) シーブ部には、ワイヤロープはずれ防止のための処置を施すものとする。

#### 13. 扉体休止装置

扉体休止装置を設ける場合は、手動式又は着脱を扉体の上昇・下降により自動的に行う無動力式とする。また、操作性を考慮して電動式とする場合は、手動でも操作できるようにする。

なお、扉体休止装置は、点検・整備時のみ使用することを原則とする。

### 4-3-4 油圧式開閉装置

#### 1. 作動油

使用する作動油については、使用機器の温度変化その他の使用条件を満足するものとし、装置は作動油の入替え、補給、空気抜き等が容易なものとする。

#### 2. 油圧力

油圧装置の油圧力については、7MPa、14MPa 又は 21MPa を標準とし、選定は設計図書によるものとする。

#### 3. 油圧ユニット

油圧ユニットは、次によるものとする。

- (1) 電動機直結形油圧ポンプ、作動油タンク、リリーフバルブ、方向制御弁、油量調整弁、作動油自動ろ過装置等により構成され、使用する機器材料は耐久性に富んだものとする。なお、設計図書に明示した場合を除き各ゲートごとに1基ずつ設けるものとする。
- (2) 油圧発生部・制御部は、油圧ユニット1台に対して100%容量のものを2系列設けることを標準とし、交互運転、単独運転とも可能な構造とする。
- (3) 駆動機器、制御機器、計器類等には、全体を覆う鋼製カバーを設けるものとし、前面には両開き扉を付けるものとする。また、両開き扉には、内部監視可能なように一部透明窓を設けるものとする。なお、カバーは内部機器類の点検・保守管理が容易な構造とする。
- (4) 油圧ポンプ吐出側には、使用条件に適したアンロード回路を構成するものとする。

#### 4. 油圧配管

油圧配管は、次によるものとする。

- (1) 油圧ユニット内外の油圧配管の材質はステンレス鋼とする。また、管継手もステンレス鋼とし、伸縮、沈下等に対応できる構造のものを使用するものとする。
- (2) 油圧ユニットと油圧配管との間に、点検時の作動油の流出を防止する目的で、吐出側、戻り側に各々ストップバルブを設ける。なお、ストップバルブの材質はステンレス鋼とする。
- (3) 油圧ユニットと油圧配管との接続口は、JIS. B. 2291 油圧用 21MPa 管フランジとし、

材質はステンレス鋼とする。また、フランジ取付けボルトの材質もステンレス鋼とする。

- (4) 油圧配管用のゴムホースを用いる場合は、使用範囲は可能な限り短くする。なお、ゴムホースの口金には耐食性材を使用するとともに、ホースの取替え時を考慮して、両端部にはストップバルブを設け、ホースの規格と設置年次等を表示する名札を付けるものとする。
- (5) 開閉装置架台における配置は床下とし、同架台上より点検できるように架台床面は取外し可能な構造とする。
- (6) コンクリートの継目及び機器の立ち上がりに油圧配管を設ける場合は、その構造はフレキシブルなものとする。

#### 5. 作動油タンク

作動油タンクは、次によるものとする。

- (1) 容量は、シリンダ寸法、配管長さ、アキュムレータ容量及びポンプの運転時間を考慮し、タンク内の油温が使用作動油及び使用ポンプの適性温度(一般的に 55℃以下)に保たれるように決定するものとし、材質は、ステンレス鋼とする。また、油面計、給油口、排油口、エアブリーザ、温度計を備えるものとし、設置地域又は使用条件によってはヒータも備えるものとする。
- (2) 作動油タンクは、必要な箇所にマンホールを設けて、保守管理が容易な構造とする。
- (3) 作動油タンクの設置条件により、作動油タンクの保守点検又は作動油の取替え等保守作業時等若しくは予測し得ない作動油タンクの破損時等に作動油が直接河川等へ流出することが考えられる場合は、油受け等の流出防止対策を施すものとする。また、引火点 250℃以下の作動油を使用する場合において、作動油の量が指定数量を超える場合、又は指定数量の 1/5 を超える場合は、消防法令又は市町村条例等を遵守するものとする。

#### 6. 油圧シリンダ

油圧シリンダは、次によるものとする。

- (1) 開閉に必要な容量とストロークを有するとともに、その材料は耐圧性、耐久性に富んだものとし、圧力、荷重、振動及び座屈等に対する必要な強度を持つものとする。また、分解・組立の容易な構造とし、特にパッキン類は、耐油性等を有するものを使用するものとする。
- (2) ピストンロッドの材質はステンレス鋼とし、設計図書に指定がない限り表面に硬質クロムめっき 50  $\mu$  m 以上 (25  $\mu$  m 以上/層×2層)を施すものとする。
- (3) ピストンパッキン取付部は、パッキンがめくれにくい構造とする。

#### 7. 油圧モータ

油圧モータは、次によるものとする。

- (1) 開閉に必要なトルクと回転数を有するとともに、信頼性が高く耐久性を持つものとする。また、点検・整備が容易なものとする。
- (2) 油圧モータの形式は、設計図書に指定がない限り往復式(ピストンモータ)とす

る。

#### 8. 開度保持装置

開度保持装置は、次によるものとする。

- (1) 長時間にわたり部分開度放流等を行う水門扉には、必要に応じて電気式開度復帰装置又は機械式開度保持装置を設けるものとする。
- (2) 電気式開度復帰装置は、開度演算装置に現在の開度を記憶する記憶装置を付加し、所定の開度変化が生じた場合には所定の開度へ復帰又は、操作要求を盤面に表示するものとする。また、電気式開度保持装置は、停電復電時に誤作動を起こさない構造とするとともに、機能を完全に停止させることができるものとしなければならない。
- (3) 機械式開度保持装置は、開度保持用のロック機構が解除故障を生じた場合を考慮して、必要に応じて手動解除手段を設けるものとする。

## 第4節 放流管

### 4-4-1 放流管

#### 1. 材質

放流管の管胴板・整流管・整流板及び内張管の材質に対し、原則としてステンレス鋼又はステンレスクラッド鋼を用いるものとする。

#### 2. 内面仕上げ

放流管内面は、継手部を除き突起等のない平滑なものとする。また、管胴板継ぎ手部の取合・段違い及び余盛り高さについては、水理的に支障のないものとする。

#### 3. 分割

放流管の製作・据付けに支障のない範囲で各ブロックの寸法を大きく分割することを原則とし、現場接合部の少ない構造とする。

#### 4. 伸縮継手・マンホール

放流管・整流管・整流板及び内張管には、伸縮継手・マンホールなどを設けるものとする。

#### 5. 放流管の強度・剛性

- (1) 放流管の強度及び剛性については、据付施工時の外圧、使用時の内圧又は浸透圧に耐え得るものとする。なお、設計に当たっては、コンクリートの強度を期待しないものとする。
- (2) 放流管等は、設計図書に示された荷重に対する十分な強度と剛性を有するものとする。なお、コンクリート打設圧に対しては、内部支保工等で補強して座屈及び変形を防止しなければならない。

#### 6. 止水板

放流管呑口下流部には、止水板を設けるものとする。ただし止水板の機能を有する構造とした場合には、設けなくてもよい。

7. 放流管外面構造

放流管の外面については、その周囲に確実にコンクリートを充填できる構造とする。特に、大容量角形放流管の場合は空気孔等を考慮した構造とする。

8. 露出管

露出管には、管の自重、管内の水重及び管軸に対し直角方向の地震時慣性力に対応した支台を適切な間隔で設けるものとする。

9. 露出管支台

露出管の支台は、管軸方向の移動を拘束しない構造とし、管路の湾曲部に作用する遠心力、不平均力及び温度応力を十分考慮した構造・配置とする。

10. 損傷防止

主ゲート直下流部の水路壁面がキャビテーションにより損傷することを防止するために、整流板・整流管又は内張管を設けるものとする。

11. 空気の取入口、吐出口及び管の分岐部

空気の取入口、吐出口及び管の分岐部は、振動、騒音などの障害が生じない形状とする。

12. 空気管

空気管は、据付時のコンクリート打設による外圧及び使用時の負圧等に耐えることのできるものを選択するものとする。

13. 空気の取り入れ口

空気の取り入れ口の危険箇所には、転落や吸い込まれ等の安全対策を施すとともに、防鳥設備を設置するものとする。

14. 空気管横断箇所

空気管がダム堤体等の継目を横断する場合には、横断箇所へ伸縮継手を設けるものとする。

15. 水圧バランス状態で操作するゲート

水圧バランス状態で操作するゲートには、充水装置を設け、充水装置には水圧のバランス状況を確認できる装置を設けるものとする。

16. 充水管

充水管等が取り付く箇所の放流管側には、必要に応じて、キャビテーション対策とした適当なオフセットを設けなければならない。

17. 充水弁

充水管を設ける場合の充水弁には、主バルブと副バルブを設置し、常時は副バルブを開、主バルブを閉状態とし、主バルブで操作する構造のものとする。また、主バルブが故障した時には、副バルブで止水し、任意の水位で主バルブを取り外して修理できる構造のものとする。

18. 充水管の材料等

充水管の材料には、ステンレス管を使用するものとし、冬季に凍結のおそれのある場所に設ける場合は、設計図書に定める保温装置又は凍結防止装置を設けるものとする。また、充水管がダム堤体の継目等を横切る箇所には伸縮継手を設けるものとする。

## 第5節 小容量放流設備用ゲート・バルブ

### 4-5-1 小容量放流設備用ゲート・バルブ

#### 1. 一般事項

小容量放流設備用ゲート・バルブの構造は、設計図書に定める操作水深及び放流調節範囲において、有害なキャビテーションや有害な振動の生じないものとし、また、堅牢でかつ保守が容易な構造のものとする。

放流ゲート・バルブの予備ゲート、副ゲート及び副バルブについては、設計図書に明示した場合を除き、緊急時の流水遮断操作が行えるものとする。

#### 2. 水密部

小容量放流設備用ゲート・バルブの水密部は、全閉時において必要な水密を確保・保持するものとし、漏水量については設計図書によるものとする。

#### 3. 点検・整備時の配慮

小容量放流設備用ゲート・バルブの分解用フック及び開閉装置室の吊り金具(吊り装置)については設計図書による。

#### 4. 凍結防止

冬季に凍結のおそれのある場所に設ける小容量放流設備用ゲート・バルブは、設計図書に定める凍結防止対策を施すものとする。

#### 5. 使用材質

放流ゲート・バルブに使用する材料については、耐食性・耐摩耗性の良好な材質を用いるものとし、接水部にはステンレスクラッド鋼あるいはステンレス鋼を使用することを原則とする。

## 第6節 付属設備

### 4-6-1 スクリーン

スクリーンは、次によるものとする。

- (1) スクリーン及びその支持構造物は、設計図書に定める設計条件に見合った構造、強度、剛性を有するものとする。
- (2) スクリーンは水理特性がよく、渦、水流による共振その他の障害が生じにくい構造のものとする。
- (3) スクリーンパネルは、取水塔又は受桁などから取り外し可能な構造とする。
- (4) スクリーンについては、平鋼を用いるバースクリーンとし、スクリーンパネルの構造は、通しボルトにより締付けるものを標準とし、低水放流設備等で、スクリーン通過流速が大きい場合は溶接構造とする。

### 4-6-2 保安ゲート

保安ゲートは、次によるものとする。

- (1) 保安ゲートは、取水塔あるいは取水ゲートの内外に所定値以上の設計水位差が発生した場合に、無動力で確実に開閉が可能なものとする。
- (2) 保安ゲートの通水断面積は、所定の条件で、設計水位差以上の水位差が発生しないものとする。
- (3) 保安ゲートは、開閉が確認できる機構のものとする。

#### 4-6-3 取水塔

取水塔は、次によるものとする。

- (1) 取水塔は、設計荷重に対して必要な強度と剛性を有するとともに、荷重を基礎又は堤体に安全確実に伝達する構造のものとする。
- (2) 取水塔に使用する材料は、ステンレス鋼とする。なお、ステンレス鋼を使用した場合で堤体設置型の場合は、温度差による伸縮を考慮する。
- (3) 取水塔は、取水ゲートが必要な機能を発揮できるとともに点検・整備等が容易に行えるような構造のものとする。

#### 4-6-4 開閉装置架台

開閉装置架台は、予想される荷重に対して十分な強度と剛性を有する構造のものとし、点検・整備のためのスペースを確保できる大きさのものとする。

#### 4-6-5 凍結防止装置

凍結防止装置は、次によるものとする。

- (1) 凍結防止装置は、設置位置、対象物の熱容量、温度条件等を考慮し、信頼性、耐久性の高い構造のものを使用するものとする。
- (2) 鋼管発熱式凍結防止装置を使用する場合は、次の事項を遵守するものとする。
  - ① 発熱鋼管は垂鉛めっきを施すものとし、管の接続は溶接接合ソケットを使用するものとする。  
ただし、コンクリート継目の伸縮継手部には水密構造の管継手を使用するものとする。
  - ② 電線の接続はプルボックス又はジョイントボックス内で行い、発熱鋼管内では接続しないものとする。
  - ③ 発熱鋼管の扉体又は戸当り等への取付けは、直接溶接するかボルトで取付けるものとする。
  - ④ 発熱鋼管を対象物に取付ける場合で片面だけで加熱する場合は、その反対側を断熱材等で覆い、加熱効果を高めるものとする。
- (3) 気泡式、熱媒循環式、電熱線式等の凍結防止装置を使用する場合は、次の事項を遵守するものとする。
  - ① 気泡式では、運転時の圧縮空気が、装置の休止時に管内で冷却結露して凍結を起さないよう対策を講じるものとする。
  - ② 気泡式を取水設備に適用する場合は、下流の放流管やゲート付近で水理的悪影響の発生を防止するために、また流量計の精度に悪影響を与えないように、取水流速と気泡の上昇位置速度等に配慮するものとする。
  - ③ 熱媒循環式では、配管保温材の吸湿による機能の低下等に留意すること。



④電熱線式は漏電対策を施すとともに、点検保守等に対し十分配慮すること。

#### 4-6-6 鋼製付属設備

##### 1. 組立、据付架台

組立、据付架台は、次によるものとする。

- (1) 組立、据付架台は、予想される荷重に対して必要な構造、強度を有するものとする。
- (2) 据付架台は、据付精度を保持できる剛性を有するものとする。

#### 4-6-7 除塵用浮棧橋

- (1) 浮棧橋は、設計図書に示す荷重条件に対して十分な強度を有するものとし、また、偏荷重時においても、機能上支障のない水平度を保持するものとする。
- (2) 浮棧橋は、常時、取水部前面においてガイドレールに沿って水位追従できる構造とする。
- (3) 浮棧橋は、濁水等による急激な水位低下に対して容易に取り外しできる構造とする。
- (4) 浮棧橋の床板は、滑らないようにスリップ止めを施し、必要に応じ転落防止用の手すりを設けるものとする。
- (5) 塵芥により水位追従の妨げとならない構造とする。
- (6) 浮棧橋のガイドレール取付方法は設計図書による。
- (7) 浮棧橋は、濁水時には自立できる構造とする。

## 第7節 操作制御設備及び電源設備

#### 4-7-1 操作制御設備及び電源設備

操作制御設備及び電源設備は、第12章電気設備第1節通則及び第2節構造一般による。

#### 4-7-2 盤内機器構造

##### 1. 一般事項

盤内機器及び盤類は、設計図書に明示した場合を除き、JEM 1425 及び JEM 1265 の標準状態で支障のないものとする。また、水門等の操作盤の状態表示については、設計図書で指定のない限り適用する技術基準によるものとする。

##### 2. 盤内機器及び盤類

盤内機器は、第12章電気設備第1節通則及び第2節構造一般の該当する規格に準ずるほか、設計図書で規定した場合を除き、次によるものとする。

- (1) 計器用変圧器、変流器の確度階級は、1.0 級又は 1 P 級 (JIS C 1731-1 (計器用変成器 - (標準用及び一般計器用) 第 1 部 : 変流器 JIS C 1731-2 (計器用変成器 - (標準用及び一般計測用) 第 2 部 : 計器変圧器 JIS C 4620 (キュービクル式高圧受電設備) 以上とする。
- (2) 指示計器は、角形、丸胴、埋込形、広角度目盛を標準とし、精度階級は、電圧計、電流計、電力計については 1.5 級、周波数計は 1.0 級、力率計は 5.0 級 (JIS C 1102 (直

動式指示電気計器))とする。

- (3) 高圧交流しゃ断器の定格遮断時間は、5サイクル以下とし、絶縁階級は、6号Aとする。
- (4) 高圧断路器の絶縁階級は、6号A又は3号Aとする。
- (5) 高圧用交流電磁接触器及び交流電磁開閉器は、絶縁階級を6号A又は6号B、開閉頻度の号別を5号、寿命の種別を3種とする。
- (6) 高圧用変圧器の絶縁階級は、6号Aとする。
- (7) モールド変圧器と乾式変圧器の場合には100kVA以上のものに、油入変圧器の場合には500kVA以上のものに、ダイヤル式温度計を付属させるものとする。
- (8) 高圧進相コンデンサは、放電装置付とする。
- (9) 避雷器は、保守のため引外し可能な構造とする。
- (10) 零相変流器は、貫通形又はリード線付形とする。
- (11) 計器用変圧器は、高圧用についてはエポキシ又は合成ゴムモールド形、低圧用については上記高圧用のほかポリエステルモールド形又は同等以上のものとする。

### 3. ゲート操作用開閉器

ゲート操作用開閉器は、設計図書で規定した場合を除き押しボタンスイッチ、切換用開閉器はカムスイッチとする。

## 4-7-3 操作制御

### 1. 機側・遠方の優先

水門等の操作においては、機側操作を遠方操作より優先させるものとし、必ずインターロックを設けるものとする。

### 2. 同時起動の回避

複数の水門等の操作制御においては、同時起動しないように別々の操作系統を設けるものとし、別々の操作系統を設けない場合は、必要に応じてインターロックを設けるものとする。

### 3. 盤面故障表示

受注者は、盤面故障表示は次によるものとする。

- (1) 故障表示は、重故障、軽故障に分類し、重故障は警報と同時にランプ表示を行い非常停止させ、軽故障は警報とともにランプ表示を行うものとする。なお、表示灯は設計図書で規定した場合を除きLEDランプとする。また、警報は必要に応じベル又はブザーとし、警報時間の設定を調節できるものとする。
- (2) 故障表示は、設計図書に明示した場合を除き、遠方操作盤では、故障表示回路のリセットが不可能なものとする。
- (3) 水門設備の故障表示は、設計図書で指定のない限り表4-7-1について表示するものとする。

表4-7-1 故障表示及びブザー警報

| 表示記入文字   | 検出方法             | ワイローフ<br>ウインチ式 | ラック式 | 油圧式 | 故障時対応策            |
|----------|------------------|----------------|------|-----|-------------------|
| 漏電       | 漏電リレー            | ○              | ○    | ○   | 漏電箇所を復旧し原因究明後復帰する |
| 3E動作     | 3Eリレー(欠相、逆相、過電流) | ○              | ○    | ○   | 原因究明後、リセット釦により復帰  |
| MCCBトリップ | MCCBがトリップした時     | ○              | ○    | ○   | 原因究明後復帰           |
| 非常上限     | リミットスイッチ         | ○              | ○    | △   | 全開リミットを点検         |
| 開過トルク    | リミットスイッチ         |                | ○    |     | 一旦閉操作し原因究明        |
| 閉過トルク    | リミットスイッチ         |                | ○    |     | 一旦開操作し原因究明        |
| ロープ過負荷   | リミットスイッチ         | ○              |      | △   | 一旦閉操作し原因究明        |
| ロープ弛み    | リミットスイッチ         | ○              |      | △   | 一旦開操作し原因究明        |
| 油圧異常上昇   | 圧力スイッチ           |                |      | ○   | 原因究明後再操作          |
| 油面異常低下   | フロートスイッチ         |                |      | ○   | 油漏れ個所の整備後、給油後復帰   |
| 油面低下     | フロートスイッチ         |                |      | ○   | 油漏れ個所の整備後、給油後復帰   |
| フィルタ目詰り  | 圧力スイッチ           |                |      | ○   | フィルタ交換又はフィルタ清掃    |
| 油温異常上昇   | 温度スイッチ           |                |      | ○   | 作動油の冷却            |
| 開油圧異常    | 圧力スイッチ           |                |      | ○   | 原因究明後再操作          |
| 閉油圧異常    | 圧力スイッチ           |                |      | ○   | 原因究明後再操作          |
| 油圧不確立    | 圧力スイッチ           |                |      | △   | 原因究明              |
| 接点溶着     | 電磁接触器二次側の電圧検知リレー | ○              | ○    | ○   | 電磁接触器の交換          |
| 非常停止     | 非常停止ボタンが押された状態   | ○              | ○    | ○   |                   |

表中の△印：該当する場合に設ける。

スピンドル式で表示を設ける場合は、ラック式による。

(4) 自家用発電設備の故障表示項目は、設備形式を考慮して次の項目から選定するものとする。

- ①内燃機関過速度
- ②内燃機関潤滑油圧低下

- ③内燃機関冷却水温度上昇
- ④機関始動渋滞
- ⑤発電機過電圧
- ⑥発電機過電流
- ⑦低電圧
- ⑧地絡
- ⑨その他重要なもの

(5) 水門等の操作盤の状態表示については、設計図書で指定のない限り表 4-7-2 について表示するものとする。なお、照光表示部の明るさについては、操作盤設置環境に対応した明瞭度の高いものとする。

表 4 - 7 - 2 状態表示項目

| 表示記入文字                | 検出方法                                     | ワイヤロープ<br>ウインチ式 | ラック式 | 油圧式 | 備 考             |
|-----------------------|--|-----------------|------|-----|-----------------|
| 電源                    | 電力電源通電中                                  | ○               | ○    | ○   |                 |
| 電動                    | 電動-手動切換装置が<br>電動側                        | ○               | △    |     |                 |
| 機側                    | 機側操作盤の小扉開及<br>び切替スイッチ                    | ○               | ○    | ○   | 遠方操作がある<br>場合のみ |
| 遠方                    | 機側操作盤の小扉閉及<br>び切替スイッチ                    | ○               | ○    | ○   | 遠方操作がある<br>場合のみ |
| ↑                     | 扉体が開動作中                                  | ○               | ○    | ○   | フリッカ、運転チャイム     |
| ↓                     | 扉体か閉動作中                                  | ○               | ○    | ○   | フリッカ、運転チャイム     |
| 全開                    | 扉体が全開で停止                                 | ○               | ○    | ○   |                 |
| 全閉                    | 扉体が全閉で停止                                 | ○               | ○    | ○   |                 |
| フック脱                  | 休止フックが開いた状態                              | △               |      | △   |                 |
| フック着                  | 休止フックが閉じた状態                              | △               |      | △   |                 |
| ゲート休止                 | 扉体が休止装置にかか<br>り停止                        | △               |      | △   |                 |
| フック着上限                | 扉体がフックにかかる上<br>限位置                       | △               |      |     | 休止装置無動力<br>式    |
| フック脱上限                | 扉体がフックより外れる<br>上限位置                      | △               |      |     | 休止装置無動力<br>式    |
| 油圧ポンプ <sup>°</sup> 運転 | 油圧ポンプ <sup>°</sup> 運転中                   |                 |      | ○   |                 |
| 油圧確立                  | 油圧ポンプ <sup>°</sup> 運転状態で、<br>油圧確立スイッチ ON |                 |      | △   |                 |

表中の△印：該当する場合に設ける。  
スピンドル式はラック式による。

#### 4-7-4 機側操作盤

##### 1. 設置条件

機側操作盤は、設置場所や気象条件に対応できるものとする。

##### 2. 操作性

機側操作盤に設ける計器、表示灯、開閉器は、操作が容易な構造で、誤操作の生じない配置とするものとする。

##### 3. 制御機器

操作方式を一挙動操作方式とし、次のものを具備するものとする。ただし、構造上、明らかに不必要なものについてはこの限りではない。なお、これによらない場合は、設計図書による。また、商用電源が損失した場合を想定し、代替電源の接続が容易な構造としなければならない。

- (1) 配線用しゃ断器
- (2) 電磁接触器
- (3) 保護継電器
- (4) 状態表示灯（水門ごと）
- (5) 故障表示灯
- (6) 操作開閉器
- (7) 切換開閉器
- (8) 非常停止開閉器
- (9) 電流計（電動機ごと）
- (10) 進相コンデンサ
- (11) 継電器（監視又は制御）
- (12) スペースヒータ
- (13) 電圧計
- (14) 電気式開度計
- (15) 運転度数計
- (16) 運転時間積算計
- (17) 盤内照明

##### 4. 遠方端子

機側操作盤から遠方操作盤への信号受渡しがあるものには、設計図書に明示した端子を機側操作盤に設けるものとする。また、端子台以外の方法で接続する場合は、その都度適切な方法を検討するものとする。

##### 5. 雷対策

機側操作盤等には、避雷器、耐雷トランス等を設置し、雷対策を施さなければならない。

#### 4-7-5 遠方監視操作盤

##### 1. 開閉器等

遠方監視操作盤には、対象となる水門等ごとに操作開閉器及び非常停止開閉器を設けるものとし、操作は二挙動操作方式にするものとする。ただし、非常停止装置は一

挙動操作方式とする。

## 2. 表示

遠方監視操作盤には、対象となる水門等ごとに、開度計、状態表示灯、故障表示灯を設けるものとし、それぞれ系統、操作順序を考慮して誤操作の生じにくいように整然と配置するものとする。

## 3. 制御機器

遠方監視操作盤には、機側操作盤からの受渡信号に対応した継電器等を設けるものとする。

## 4. 盤形式

遠方監視操作盤の形式は、設計図書に明示した形式とする。

### 4-7-6 開度計

#### 1. 一般事項

開度計の選定に当たっては、揚程をカバーし、設置場所と気象条件等に影響されない構造で、信頼性、耐久性の高いものを下記により選定するものとする。

なお、流量調節を行う水門等又は遠方(遠隔)監視・操作を行う水門等には、設備の目的や重要度に応じて、主・副開度計を設置し、二重化を図るものとする。

また、二重化を図る場合の主・副開度計は、異なる形式の開度計を選定するものとする。

(1) 機械式開度計は、自立形の全閉防雨形とし、揚程と必要精度により単針又は2針式目盛板付のものとする。

(2) シンクロ式開度計は、JIS C 4906(シンクロ電機)に準じたものとし、電源電圧が定格の±10%以内で支障のないものとする。

(3) 電気式開度計は停電復電時に復電時の開度を表示するものとする。

#### 2. 避雷器

磁気スケール式及びリードスイッチ式開度計により信号を送信する場合、専用の避雷器を設けるものとする。

#### 3. メッセンジャーワイヤ

受注者は、開度計にメッセンジャーワイヤを使用する場合、その材質をステンレス鋼製とし、ワイヤのたるみ、からみ等のない構造とするものとする。また、地震や津波に対して、留め具部分等の破損や保護管等との接触によるワイヤ接触によるワイヤ切断が生じにくいよう、堅牢なものとする。

### 4-7-7 予備品

水門設備の予備品は、設計図書によるものとする。

## 第5章 ゴム引布製起伏堰設備

### 第1節 通 則

#### 5-1-1 適 用

この章は、ゴム引布製起伏堰（以下「ゴム堰」という。）設備に適用する。

なお、ゴム堰とは、袋状のゴム引布製の扉体（以下「袋体」という。）を有し、空気又は水を膨張媒体として袋体に充填し、若しくは袋体から排除することによって起伏及び倒伏させる形式の堰をいう。

#### 5-1-2 一般事項

##### 1. ゴム堰設備の構造

ゴム堰設備は、設計図書に示される水位等の荷重条件に対し安全で、耐久性を有し、保守が容易な構造でなければならない。

ゴム堰設備は、袋体の気密又は水密性と堰の止水性が確保され、起立及び倒伏が確実であるとともに、収縮時には完全倒伏するような構造でなければならない。

##### 2. 技術基準等

受注者は、設計図書において特に定めのない事項については、下記の基準等に準拠するものとする。これにより難しい場合は、監督職員の承諾を得なければならない。なお、基準等と設計図書に相違がある場合は、原則として設計図書の規定に従うものとし、疑義がある場合は監督職員と協議しなければならない。

- |                           |              |
|---------------------------|--------------|
| (1) ゴム引布製起伏堰施設技術指針        | (農林水産省)      |
| (2) 水門鉄管技術基準              | (電力土木技術協会)   |
| (3) ダム・堰施設技術基準（案）         | (ダム・堰施設技術協会) |
| (4) 施設機械工事等施工管理基準         | (農林水産省)      |
| (5) 電気設備計画設計技術指針（高低圧編）    | (農林水産省)      |
| (6) 電気技術規程（JEAC）          | (日本電気協会)     |
| (7) 電気技術指針（JEAG）          | (日本電気協会)     |
| (8) 高圧受電設備規程              | (日本電気協会)     |
| (9) 内線規程                  | (日本電気協会)     |
| (10) 電気学会電気規格調査会標準規格（JEC） | (電気学会)       |
| (11) 日本電機工業会規格（JEM）       | (日本電機工業会)    |
| (12) 電子情報技術産業協会規格（JEITA）  | (電子情報技術産業協会) |
| (13) 電池工業会規格（SBA）         | (電池工業会)      |
| (14) 日本電線工業会規格（JCS）       | (日本電線工業会)    |
| (15) コンクリート標準示方書          | (土木学会)       |

#### 5-1-3 使用材料

ゴム堰設備に使用する材料は、設計図書に示された気象及び荷重条件に対して必要な

強度、安全性、剛性、耐疲労性及び耐摩耗性を有するものとする。

#### 5-1-4 構造計算及び容量計算

ゴム堰設備の構造計算及び容量計算は、技術指針等による。

#### 5-1-5 銘板

銘板は、第4章第1節4-1-5による。

#### 5-1-6 運転操作説明板

運転操作説明板は、第4章第1節4-1-6による。

#### 5-1-7 付属工具

付属工具は、第4章第1節4-1-7による。

## 第2節 袋体等

### 5-2-1 袋体

#### 1. 膨張媒体

袋体の膨張媒体は、設計図書による。

#### 2. 倒伏方式

袋体の倒伏方式は、設計図書による。

#### 3. 固定方式

袋体の固定方式は、設計図書による。

#### 4. 材質及び仕様

ゴム引布の材質及び仕様は、設計図書による。

#### 5. 形状

袋体は、ゴム引布の特性及び水位変化による袋体変形特性を考慮し、堰の機能を損なわない形状とする。

#### 6. 構造

袋体は、設計図書に基づく荷重に対して必要な強度と剛性を有するとともに、保守管理が容易で、かつ、振動、衝撃、座屈に対して安全な構造とする。

#### 7. ゴム引布の外層ゴム

袋体ゴム引布の外層ゴムは、転石や流下物等による損傷やゴムの劣化に対して、十分な耐久性を有する厚さとする。

#### 8. 堰高

袋体は、設計図書で示される設計条件において、必要な堰高を確保するものとする。

#### 9. 気密性又は水密性

袋体は、設計図書で示される設計条件において、確実な気密性又は水密性を有するとともに、堰としての止水性を確保するものとする。

#### 10. 倒伏

袋体の倒伏時には、袋体膨張媒体を完全に排除し完全倒伏するよう設計しなければならない。



11. 接合部(継手)は、次に示す事項を満足するものでなければならない。
  - (1) 引張強度は、一般部と同等以上の強度を有するものとする。
  - (2) 接合部(継手)は、せん断によるはく離を生じないものとする。
  - (3) 接合部(継手)の位置は、起伏による繰返し荷重を避けるように配慮して決定するものとする。

### 5-2-2 固定部

#### 1. 取付固定の構造及び取付角度

袋体の袋体積載床版、側壁及び堰柱等への取付固定は、膨張媒体が漏えいしたり、上流水が越流以外の形態で下流に流出しない構造とする。

また、袋体の側壁部への取付角度は、側壁部付近の袋体に応力集中等が発生しない適切な角度とする。

#### 2. 取付金具

袋体取付金具は、袋体に作用する力を均一に保持する構造とする。

### 5-2-3 袋体付属諸装置

#### 1. 構造

袋体が完全倒伏するよう、膨張媒体が完全に排除される処置を施すものとする。

また、床版との摩擦あるいは流下物等による袋体の損傷を防止する対策を講じるものとする。

#### 2. 損傷防止対策

袋体等には、転石等により損傷を防止するため、適切な損傷防止対策を講じるものとする。

#### 3. 振動防止対策

袋体等には、適切な振動防止対策を講じるものとする。

#### 4. 排水処理対策

袋体には、侵入水による内圧検知管及び給排管の閉塞を防止するため、適切な排水処理対策を講じるものとする。

## 第3節 操作設備

### 5-3-1 一般事項

#### 1. 操作方式

ゴム堰の操作方式は、設計図書による。

### 5-3-2 起立装置

起立装置の容量は、設計図書で規定する起立時間を満足するものとする。

### 5-3-3 倒伏装置

#### 1. 膨張媒体の排除方式

袋体膨張媒体の排除方式は、設計図書による。

2. 倒伏装置

倒伏装置は、常時、非常時とも確実に作動する構造とする。

5-3-4 安全装置

1. 過給防止装置

膨張媒体の過給による袋体の破損防止のため、過給防止装置を設けるものとする。

なお、過給防止装置の形式は、設計図書による。

2. 倒伏安全装置

倒伏装置が故障した場合に、袋体の倒伏を確実にするため、倒伏安全装置を設けるものとする。

なお、倒伏安全装置の形式は、設計図書による。

3. 規模又は容量

安全装置の規模又は容量は、膨張媒体圧入速度に対応したものとする。

なお、倒伏装置と兼ねる場合は、倒伏速度に対応した規模又は容量とする。

5-3-5 外水位検知装置

外水位（堰上流水位）検知装置は、設計図書による。

5-3-6 袋体内圧検知装置

袋体内圧検知装置は、設計図書による。

5-3-7 配管

1. 給排能力及び耐久性

膨張媒体給排管は、起伏速度に対応した十分な給排能力を持つとともに、耐久性を有するものとする。

2. 地盤変形対策

配管は、不同沈下等の地盤変形に対して安全な構造とする。

3. 堤防横断対策

配管が堤防を横断する場合は、付近の河岸及び河川管理施設に支障を及ぼさない構造とする。

5-3-8 動力設備

1. 起立装置及び倒伏装置

起立装置及び倒伏装置の動力設備は、設計図書による。

2. 予備動力設備

予備動力設備は、設計図書による。

## 第6章 用排水ポンプ設備

### 第1節 通 則

#### 6-1-1 適 用

この章は、用排水機場に設置される主ポンプ設備とその関連設備並びに付属設備に適用する。なお、対象となる主ポンプ設備の形式は立軸（軸流・斜流）ポンプ、横軸（軸流・斜流）ポンプ、横軸・立軸渦巻ポンプ及び水中モータポンプとする。

#### 6-1-2 一般事項

##### 1. 共通事項

- (1) 構造及び性能は、設計図書に示す設計条件、仕様に対して十分な機能を有し、耐久性、安全性、操作性及び維持管理を考慮したものとしなければならない。
- (2) ポンプ始動時、停止時（急停止含む）等の過渡の状態における不安定因子による不具合に対しても高い信頼性を有しなければならない。

##### 2. 排水ポンプ設備

- (1) 始動性及び長時間運転に対し高い信頼性を有する構造としなければならない。
- (2) 設計図書で示した範囲で水位の変動に対し、確実な対応が可能な設備でなければならない。
- (3) 外的要因に影響されない高い信頼性を有する構造としなければならない。

##### 3. 用水ポンプ設備

- (1) 高頻度、長時間運転における高い信頼性を有する構造としなければならない。
- (2) 設計図書で示した条件の範囲で需要水量変動に対し、スムーズかつ効率よく追従が可能なものでなければならない。

#### 6-1-3 技術基準等

受注者は、設計図書において特に定めのない事項については、下記の基準等に準拠するものとする。これにより難しい場合は、監督職員の承諾を得なければならない。なお、基準等と設計図書に相違がある場合は、原則として設計図書の規定に従うものとし、疑義がある場合は監督職員と協議しなければならない。

1. 土地改良事業計画設計基準及び運用・解説 設計「ポンプ場」 (農林水産省)
2. 高Ns・高流速ポンプ設備計画設計技術指針 (農林水産省)
3. バルブ設備計画設計技術指針 (農林水産省)
4. 電気設備計画設計技術指針（高低圧編） (農林水産省)
5. 電気設備計画設計技術指針（特別高圧編） (農林水産省)
6. 施設機械工事等施工管理基準 (農林水産省)
7. クレーン等安全規則 (厚生労働省)
8. クレーン構造規格 (厚生労働省)

- 9. ボイラ及び圧力容器安全規則 (厚生労働省)
- 10. 危険物の規制に関する規則 (総務省)
- 11. 電気設備に関する技術基準を定める省令 (経済産業省)
- 12. 電気設備に関する技術基準の細目を定める告示 (経済産業省)
- 13. 日本産業規格 (JIS) (日本規格協会)
- 14. 電気技術規程 (JEAC) (日本電気協会)
- 15. 電気技術指針 (JEAG) (日本電気協会)
- 16. 高圧受電設備規程 (日本電気協会)
- 17. 内線規程 (日本電気協会)
- 18. 電気学会電気規格調査会標準規格 (JEC) (電気学会)
- 19. 日本電機工業会規格 (JEM) (日本電機工業会)
- 20. 電子情報技術産業協会規格 (JEITA) (電子情報技術産業協会)
- 21. 電池工業会規格 (SBA) (電池工業会)
- 22. 日本電線工業会規格 (JCS) (日本電線工業会)
- 23. コンクリート標準示方書 (土木学会)

#### 6-1-4 銘板

##### 1. 一般事項

主ポンプには形式、口径、揚程、吐出し量、ポンプ回転速度、製造年月、製造会社名等を明示した銘板を設けなければならない。

##### 2. 銘板

銘板は、JIS Z 8304(銘板の設計基準)に準ずるものとし、仕様は表 6-1-1 を標準とする。

表 6-1-1

|    |                       |               |
|----|-----------------------|---------------|
| 仕様 | エッチング(凸式)銘板又は機械彫刻式銘板  |               |
| 寸法 | ポンプ吐出し量口径1,000mm未満の場合 | 80mm×125mm以上  |
|    | ポンプ吐出し量口径1,000mm以上の場合 | 125mm×200mm以上 |
| 材質 | 黄銅板又はステンレス鋼板          |               |

#### 6-1-5 運転操作説明板

##### 1. 一般事項

ポンプ設備の操作室には、操作の手順等を記入した運転操作説明板を見やすい位置に設置するものとし、仕様は表 6-1-2 を標準とする。

表 6-1-2

|    |               |
|----|---------------|
| 仕様 | 機械彫刻式銘板       |
| 寸法 | 900mm×1,200mm |
| 材質 | アクリル板(白)      |

### 6-1-6 付属工具

#### 1. 一般事項

受注者は、主ポンプ設備等の保守管理に必要な付属工具を納品するものとする。

なお、付属工具の種類、数量及び格納方法は設計図書によるものとし、付属工具数量表を工具納品時に添付するものとする。

## 第2節 主ポンプ

### 6-2-1 一般事項

#### 1. 主ポンプ設備の仕様

主ポンプ設備の仕様は、設計図書によるものとする。

#### 2. 主ポンプ設備の設計

(1) 主ポンプ設備は、運転に支障がある偏流や旋回流が生じないもので、振動、騒音が少なく円滑に運転ができるとともに、設計図書に示す水理条件に対して、キャビテーションが発生しないものでなければならない。

(2) ポンプの構造は、その用途に適し連続運転に耐える堅牢なもので、運転上支障となる空気流入などの現象が発生しないものとする。

また、点検等が容易なものでなければならない。

(3) ポンプ設備は、流水による管路損失が少なく、耐摩耗性、耐食性に優れているとともに、内外面とも平滑な面を有し欠陥があってはならない。

(4) 主ポンプ設備の状態監視保全の観点から、運転時に、水中モータポンプ以外においては、主ポンプ主軸の振動(軸変位)を計測可能な構造とする。

### 6-2-2 立軸(軸流・斜流・渦巻)ポンプ

#### 1. 羽根車

羽根車は、流水による摩擦損失を少なくするように、特に平滑な面に仕上げるものとし、回転に対しては回転機械—剛性ロータの釣合い良さ(JIS B 0905)のG 6.3以上の精度を有するものとする。

#### 2. 主軸

主軸は、動力伝達に対して十分な強度と寸法を有し、運転範囲において十分安全でなければならない。

なお、水中軸受部にはスリーブを設けるとともに、中間軸継手を設けて据付、分解、点検が容易なものとする。

3. 揚水管

揚水管は、フランジ継手とし分解組立が容易な構造とする。

4. 吐出しエルボ

吐出しエルボは、フランジ曲管形状とし、主軸の貫通部には適切な軸封装置を設けるものとする。

5. ポンプ据付台床

ポンプ据付台床は、吸込水位がポンプ据付台床レベルより上にある場合は水密構造とする。

6. 架台

一床式ポンプの場合の減速機台及び原動機台並びに二床式ポンプの減速機架台は、鋼製とする。

7. ポンプ羽根車推力の支持方式

ポンプ羽根車推力の支持方式は次によるものとする。

- (1) 二床式の場合は、ポンプスラスト軸受で支持するものし、減速機及び原動機とポンプとの軸継手は、たわみ軸継手又は自在継手を用いること。
- (2) 一床式の場合は、ポンプのスラスト軸受又は駆動設備軸受で支持するものとする。

8. ポンプスラスト軸受

ポンプ羽根車推力を、ポンプで支持する場合は、減速機及び原動機とポンプとの軸継手には、たわみ軸継手又は自在継手を用い、ポンプスラスト軸受は、吐出エルボにスラスト軸受台を設け、回転体の軸方向位置の調整が可能なものとする。また、減速機又は原動機等で支持する場合には、固定軸継手を用い、中間スペーサや調節リング等で軸の縦方向位置を調節可能な構造とするものとする。

9. 水中軸受

水中軸受は、次によるものとする。

- (1) 水中軸受は、無注水形軸受（セラミック軸受等）とする。
- (2) 希釈海水（塩素イオン濃度 200ppm 程度以上）中使用の水中軸受においては、軸受用スリーブは耐食性に優れた材質とする。
- (3) 軸受の材質は、設計図書による。

10. 軸封装置

軸封装置は、無給水形軸封装置とする。

11. 付属品

受注者は、主ポンプ1台に対して次のものを具備するものとする。

ただし、構造上、明らかに不必要なものについてはこの限りではない。

なお、これによらない場合は、設計図書によるものとする。

- (1) 中間軸 1台分
- (2) 軸継手及び安全カバー 1台分
- (3) 連成計及びコック付導管 1台分
- (4) 電磁弁又は電動弁 1台分
- (5) 自動空気抜弁 1台分
- (6) 点検梯子及び架台等(口径 1000mm 以上) 1台分

|                      |      |
|----------------------|------|
| (7) ポンプ取付台床          | 1 台分 |
| (8) スラスト軸受温度計(指示接点付) | 1 台分 |
| (9) 基礎ボルト・ナット        | 1 台分 |
| (10) 小配管、小弁類         | 1 台分 |
| (11) 潤滑油             | 1 台分 |

## 12. 予備品

受注者は、主ポンプ 1 台に対して次に示す部品のうち当該設備に使用した部品を予備品として納入しなければならない。

|                           |      |
|---------------------------|------|
| (1) 軸封部用パッキン(グランドパッキンの場合) | 1 台分 |
|---------------------------|------|

## 6-2-3 横軸(軸流・斜流) ポンプ

## 1. ケーシングの内部形状

ケーシングの内部形状は、軸芯面で上下に 2 分割できる構造とするものとする。

## 2. ケーシング

ケーシング上部には、点検孔、満水検知器、計器用スタンド座及び吊手を設け、ケーシング下部には、据付用脚、外部軸受胴ブラケットを設けるものとする。

なお、ケーシングライナーを設ける場合は、ケーシングとケーシングライナーの隙間に水が滞留しない構造とする。

## 3. 羽根車

羽根車は、流水による摩擦損失を少なくするように、特に平滑な面に仕上げるものとし、回転に対しては回転機械-剛性ロータの釣合い良さ(JIS B 0905)の G 6. 3 以上の精度を有すること。

## 4. 主軸

主軸は、動力伝達に対して十分な強度と寸法を有し、運転範囲において十分安全であること。

なお、軸受に接する部分は精密な仕上げを行うものとする。

また、水中軸受部及びグランドパッキン部には、スリーブを設けるものとする。

## 5. スタフィングボックス(軸封部)

スタフィングボックスには、グランドパッキンを挿入し、パッキンの中間部にランタンリングを設け、清浄水を注入したとき空気の混入がなく、冷却及び封水ができるような構造とする。

なお、パッキン押えは容易に調整でき調整後はゆるまない構造とする。

ただし、無給水軸封装置とする場合は設計図書によるものとする。

## 6. 外部軸受

外部軸受は、ラジアル荷重及びスラスト荷重及び設計寿命に対し十分な強度を有するものとする。潤滑方式は油浴式又はグリース潤滑構造とする。

## 7. 水中軸受

水中軸受は、円筒すべり軸受とし、給油は、ポンプと連動して自給できる構造とする。

ただし、無潤滑軸受を使用する場合は設計図書によるものとする。

## 8. 付属品

受注者は、主ポンプ1台に対して次のものを具備するものとする。

ただし、構造上、明らかに不必要なものについてはこの限りではない。

なお、これによらない場合は、設計図書によるものとする。

|                            |     |
|----------------------------|-----|
| (1) 軸継手及び安全カバー             | 1台分 |
| (2) 連成計及びコック付導管            | 1台分 |
| (3) 真空計及びコック付導管            | 1台分 |
| (4) 自動給油装置                 | 1台分 |
| (5) 満水検知器                  | 1台分 |
| (6) 電磁弁又は電動弁(吸気、封水、真空破壊用等) | 1台分 |
| (7) 軸封水検流器                 | 1台分 |
| (8) ポンプ取付台床                | 1台分 |
| (9) 基礎ボルト・ナット              | 1台分 |
| (10) ポンプ廻り小配管、小弁類等         | 1台分 |
| (11) 潤滑油                   | 1台分 |

#### 9. 予備品

受注者は、主ポンプ1台に対して次に示す部品のうち当該設備に使用した部品を予備品として納入しなければならない。

|                               |     |
|-------------------------------|-----|
| (1) 軸封水用パッキン(同一口径、同一形状ごと)     | 1台分 |
| (2) 自動グリスポンプ用ベルト(同一口径、同一形状ごと) | 1台分 |

### 6-2-4 横軸(渦巻)ポンプ

#### 1. ケーシングの内部形状

ケーシングの内部形状はボリュート構造で、羽根車から放出された水の速度水頭を圧力水頭に効率よく変換する渦巻室を有し、流水による抵抗の少ないものとする。

#### 2. ケーシング

両吸い込みの場合は、ケーシングは軸芯面で上下に2分割できる構造とする。

また、ケーシング上部に満水検知器、軸封水管、計器用スタンド座、吊手等を設け、ケーシング下部には、水平吸入口、水平吐出口、据付用脚・軸受箱、ドレン管等を設けるものとする。

#### 3. 羽根車

羽根車は、流水による摩擦損失を少なくするように、平滑な面に仕上げるものとし、回転に対しては回転機械—剛性ロータの釣合い良さ(JIS B 0905)のG 6.3以上の精度を有すること。

#### 4. 主軸及び主軸継手

主軸及び主軸継手は、動力伝達、危険速度、たわみ等を考慮した必要な強度を有するものとする。

#### 5. 軸封部

軸封部にランドパッキンを挿入し、パッキン中間部にランタンリングを設け、清浄水を注入したとき空気の漏れがなく冷却及び封水ができる構造にするものとする。

なお、パッキン押えは容易に調整できる構造とする。



ただし、無給水軸封装置とする場合は設計図書による。

## 6. 軸受

軸受は、ラジアル荷重又はスラスト荷重に対し連続運転に耐えるもので、潤滑方式は、油浴潤滑又はグリース潤滑とする。

## 7. 付属品

受注者は、主ポンプ1台に対して次のものを具備するものとする。

ただし、構造上明らかに不必要なものについては、この限りではない。

なお、これによらない場合は、設計図書によるものとする。

|                            |     |
|----------------------------|-----|
| (1) 軸継手及び安全カバー             | 1台分 |
| (2) 連成計及びコック付導管            | 1台分 |
| (3) 真空計及びコック付導管            | 1台分 |
| (4) 自動給油装置                 | 1台分 |
| (5) 満水検知器                  | 1台分 |
| (6) 電動弁又は電磁弁(吸気、封水、真空破壊用等) | 1台分 |
| (7) 軸封水検流器                 | 1台分 |
| (8) ポンプ取付台床                | 1台分 |
| (9) 基礎ボルト・ナット              | 1台分 |
| (10) ポンプ廻り小配管、小弁類等         | 1台分 |
| (11) 潤滑油                   | 1台分 |

## 8. 予備品

受注者は、主ポンプ1台に対して次に示す部品のうち当該設備に使用した部品を予備品として納入しなければならない。

|                          |     |
|--------------------------|-----|
| (1) 軸封部用パッキン(同一口径、同一形状毎) | 1台分 |
| (2) 自動グリスポンプ用ベルト         | 1台分 |

## 6-2-5 水中モータポンプ(渦巻形)

### 1. ケーシング

ポンプケーシングは、吸込ケーシング及び渦巻きケーシングで構成し、内部圧力及び振動に対し十分な強度を有するものとする。

また、ケーシング上部には水中モータ取付け用座を設けるとともに、メカニカルシール室及び給油口を設けるものとする。

さらに、ケーシング内に浸水検知器を設置する独立した浸水溜まり室を設け、万一メカニカルシールが破損した場合した場合でも、モータフレーム内に浸水する前に検知できる構造とする。

### 2. 羽根車

羽根車は、軸流又は斜流羽根で、強固な構造を持つこと。又釣合いを取るとともに、表面を滑らかに仕上げるものとする。

なお、羽根の枚数は、回転機械一剛性ロータの釣合い良さ(JIS B 0905)釣り合いの観点から2枚以上とする。

### 3. 結合方法及び構造

ポンプはモータ直結形とし、伝達トルク及び振り振動に対して十分な強度を有し、延長したモータ軸端にキーと軸ねじを用いて羽根車を取付ける構造とする。

#### 4. 水中モータポンプの着脱

渦巻きポンプの場合は、着脱曲胴から垂直に設置された2本のガイドパイプに添って吊り降ろすことによって、自動的に定位置に据付けられる構造とする。

着脱曲胴とポンプの接合面は、ポンプの自重によってシールされるものとし、接合面はメタルタッチとする。

#### 5. 軸封装置

軸封装置は、取替の容易なダブルメカニカルシールとし、中間に油を封入し、摺動部の潤滑を行うとともに、原水の浸入を防ぐ構造とするものとする。

なお、2箇所のアストロリングは、スプリングにて保持されているものとする。

また、脱着はモータフレームを分解することなく、メカニカルシールを取外すことが可能なものとする。

#### 6. 水中ケーブル

水中ケーブルは、2種EPゴム絶縁クロロプレンキャブタイヤケーブルとし、ポンプケーシング貫通部は、ケーブル押さえの形状に合わせてつばを一体成型にしたモールド構造とするものとする。

また、各ケーブル端は芯線シール構造とするものとし、ケーブルは十分な長さとし、接続は水没しない位置にて行うものとする。

#### 7. 水中モータ

水中モータは、乾式かご形三相誘導電動機とし、フレームは水圧に対して十分な強度を有した耐水性構造とするものとし、モータ下部はフランジ形とし、ポンプケーシングに堅固に取付けられるものとする。

また、水中モータの上部には水中ケーブルの取付け、取外しのための端子台を設けるものとし、端子台の水中ケーブル取付け側は、独立した室を有しケーブル貫通部からの万一の浸水に対してもロータ、ステータを保護する構造とするものとする。

なお、ケーブル貫通部は、完全な水密を確保する構造とし、ケーブルを強固に締付けるものとする。

#### 8. モータ回転子

モータ回転子は、平衡を取り振動を防ぐものとし、上下に設けられたグリース潤滑式ころがり軸受によって支持するものとする。

#### 9. 軸受

軸受は、回転部重量及び水カスラスト荷重に対しても強度を有するとともに、連続運転にも耐え、円滑な運転ができるものとする。

#### 10. モータの冷却

モータの冷却は、運転範囲で連続運転可能な構造とする。

#### 11. 保護装置

水中ポンプには次の各項目に対し適切な保護装置を設けるとともに、必要に応じて警報表示が可能な構造とする。

- (1) 浸水検知器
- (2) 温度上昇検出装置
- (3) 過電流
- (4) その他必要なもの

## 12. 付属品

受注者は、主ポンプ1台に対して次のものを具備するものとする。

ただし、構造上、明らかに不必要なものについてはこの限りではない。

なお、これによらない場合は、設計図書によるものとする。

- |                    |     |
|--------------------|-----|
| (1) 連成計及びコック付導管    | 1台分 |
| (2) 自動空気抜弁         | 1台分 |
| (3) ガイドパイプ(SUS304) | 1台分 |
| (4) ポンプ本体吊り金具      | 1台分 |
| (5) 吊上げ鎖(SUS304)   | 1台分 |
| (6) キャブタイヤケーブル     | 1式  |
| (7) フロアプレート        | 1台分 |
| (8) 基礎ボルト・ナット      | 1台分 |
| (9) ケーブル押え・ケーブルホルダ | 1台分 |

## 13. 予備品

受注者は、主ポンプ1台に対して次に示す部品のうち当該設備に使用した部品を予備品として納入しなければならない。

- |              |     |
|--------------|-----|
| (1) メカニカルシール | 1台分 |
|--------------|-----|

## 6-2-6 水中モータポンプ（コラム形）

### 1. ケーシング

ポンプケーシングは、吸込ベル及び吐出しボウルにて構成され、流水による抵抗が少ない形状とし、内部圧力及び振動に対し十分な強度を有するものとする。また、吐出しボウルは案内羽根と一体とし、内部は水中モータ取付け座を設けるとともに、メカニカルシール室及び給油口を設けるものとする。さらに、ケーシング内に浸水検知器を設置する独立した浸水溜まり室を設け、万一メカニカルシールが破損した場合でも、モータフレーム内に浸水する前に検知できる構造とする。また、ケーシング外周上部には、コラムパイプへの据付用着脱座及び回り止め用金具を設けるものとする。

### 2. 羽根車

羽根車は、軸流又は斜流羽根で、強固な構造を持つこと。また、釣合いを取るとともに、表面を滑らかに仕上げるものとする。

なお、羽根の枚数は、回転機械—剛性ロータの釣合い良さ(JIS B 0905)釣り合いの観点から2枚以上とする。

### 3. 結合方法及び構造

ポンプはモータ直結形とし、伝達トルク及び振り振動に対して十分な強度を有し、延長したモータ軸端にキーと軸ねじを用いて羽根車を取付ける構造とする。

### 4. 水中モータポンプの着脱

コラムパイプ内に吊り降ろし、コラムパイプ下端フランジ座に着座させ据付けられる構造とする。

#### 5. コラムパイプ

コラムパイプは、吊り下げ構造でポンプ床に埋込まれた基礎ボルトにより、強固に据付るものとし、下端にはポンプ本体着座用フランジ座を設け、ポンプ本体を支持するものとする。また、コラムパイプ上部には水平吐出口を設ける。上端部にはコラムハッチ取付用フランジを設けボルトを取付ける構造とする。

コラムハッチには適切な空気抜弁取付座及びケーブルホルダ取付座を設けるものとする。

#### 6. 軸封装置

軸封装置は、ダブルメカニカルシールとし、中間に油を封入し、摺動部の潤滑を行うとともに、原水の浸入を防ぐ構造とするものとする。なお、2箇所摺動部は、スプリングにて保持されているものとする。また、着脱は、モータフレームを分解することなく、メカニカルシールを取外すことが可能なものとする。

#### 7. 水中ケーブル

水中ケーブルは、2種 EP ゴム絶縁クロロプレンキャブタイヤケーブルとし、ポンプケーシング貫通部は、ケーブル押さえの形状に合わせてつばを一体成型にしたモールド構造とするものとする。また、各ケーブル端は芯線シール構造とするものとし、ケーブルは十分な長さとし、接続は水没しない位置にて行うものとする。

また、流水の影響により吊り金具等に擦れて損傷が無いように適切な保護を設けるものとする。

#### 8. 水中モータ

水中モータは、乾式かご形三相誘導電動機とし、フレームは水圧に対して十分な強度を有した耐水性構造とするものとし、モータ下部はフランジ形とし、ポンプケーシングに堅固に取付けられるものとする。また、水中モータの上部には水中ケーブルの取付け、取外しのための端子台を設けるものとし、端子台の水中ケーブル取付け側は、独立した室を有しケーブル貫通部からの万一の浸水に対してもロータ、ステータを保護する構造とするものとする。なお、ケーブル貫通部は、完全な水密を確保する構造とし、ケーブルを強固に締付けるものとする。

#### 9. モータ回転子

モータ回転子は、平衡を取り振動を防ぐものとし、上下に設けられたグリース潤滑式ころがり軸受によって支持するものとする。

#### 10. 軸受

軸受は、回転部重量及び水カスラスト荷重に対しても強度を有するとともに、連続運転にも耐え、円滑な運転ができるものとする。

#### 11. モータの冷却

モータの冷却は、運転範囲で連続運転可能な構造とする。

#### 12. 保護装置

水中モータポンプには次の各項目に対し適切な保護装置を設けるとともに、必要に応じて警報表示が可能な構造とする。

##### (1) 浸水検知器

- (2) 温度上昇検出装置
- (3) 過電流
- (4) その他必要なもの

### 13. 付属品

受注者は、主ポンプ1台に対して次のものを具備するものとする。

ただし、構造上、明らかに不必要なものについてはこの限りではない。

なお、これによらない場合は、設計図書によるものとする。

- |                     |     |
|---------------------|-----|
| (1) 連成計及びコック付導管     | 1台分 |
| (2) 自動空気抜弁          | 1台分 |
| (3) 吊り金具            | 1台分 |
| (4) キャブタイヤケーブル      | 1式  |
| (5) 吊り金具支持フック       | 1台分 |
| (6) コラムハッチ引上げ装置     | 1台分 |
| (7) コラムハッチ(締付ボルト含む) | 1台分 |
| (8) ケーブルホルダ閉止蓋      | 1台分 |
| (9) ケーブル支持台         | 1台分 |
| (10) ケーブル押え・ケーブルホルダ | 1台分 |
| (11) 基礎ボルト・ナット      | 1台分 |

### 14. 予備品

受注者は、1台のポンプに対し次に示す部品のうち当該設備に使用した部品を予備品として納入しなければならない。

- |              |     |
|--------------|-----|
| (1) メカニカルシール | 1台分 |
|--------------|-----|

## 6-2-7 水中モータポンプ(ポンプゲート形)

### 1. ケーシング

ポンプケーシングは、吸込ベル及び吐出しボウルにて構成され、流水による抵抗が少ない形状とし、内部圧力及び振動に対し十分な強度を有するものとする。また、吐出しボウルは案内羽根と一体とし、内部は水中モータ取付け座を設けるとともに、メカニカルシール室及び給油口を設けるものとする。さらに、ケーシング内に浸水検知器を設置する独立した浸水溜まり室を設け、万一メカニカルシールが破損した場合でも、モータフレーム内に浸水する前に検知できる構造とする。

### 2. 羽根車

羽根車は、軸流又は斜流羽根で、強固な構造を持つこと。また、釣合いを取るとともに、表面を滑らかに仕上げるものとする。

なお、羽根の枚数は、回転機械—剛性ロータの釣合い良さ(JIS B 0905)釣り合いの観点から2枚以上とする。

### 3. 結合方法及び構造

ポンプはモータ直結形とし、伝達トルク及び振り振動に対して十分な強度を有し、延長したモータ軸端にキーと軸ねじを用いて羽根車を取付ける構造とする。

### 4. ゲート設備

ポンプゲート用ゲート設備は、第4章水門設備による。

なお、ポンプ自重及び水カスラスト荷重を考慮する。

#### 5. 扉体との接続

ポンプとの接続において、ゲート設備及び水密に影響がないように扉体へ接続を行うものとする。

#### 6. 軸封装置

軸封装置は、ダブルメカニカルシールとし、中間に油を封入し、摺動部の潤滑を行うとともに、原水の浸入を防ぐ構造とするものとする。なお、2箇所のアスト動部は、スプリングにて保持されているものとする。また、着脱は、モータフレームを分解することなく、メカニカルシールを取外すことが可能なものとする。

#### 7. 水中ケーブル

水中ケーブルは、2種 EP ゴム絶縁クロロプレンキャブタイヤケーブルとし、ポンプケーシング貫通部は、ケーブル押さえの形状に合わせてつばを一体成型にしたモールド構造とするものとする。また、各ケーブル端は芯線シール構造とするものとし、ケーブルは十分な長さとし、接続は水没しない位置にて行うものとする。

また、流水の影響により吊り金具等に擦れて損傷がないように適切な保護を設けるものとする。

#### 8. 水中モータ

水中モータは、乾式かご形三相誘導電動機とし、フレームは水圧に対して十分な強度を有した耐水性構造とするものとし、モータ下部はフランジ形とし、ポンプケーシングに堅固に取り付けられるものとする。また、水中モータの上部には水中ケーブルの取付け、取外しのための端子台を設けるものとし、端子台の水中ケーブル取付け側は、独立した室を有しケーブル貫通部からの万一の浸水に対してもロータ、ステータを保護する構造とするものとする。なお、ケーブル貫通部は、完全な水密を確保する構造とし、ケーブルを強固に締付けるものとする。

#### 9. モータ回転子

モータ回転子は、平衡を取り振動を防ぐものとし、グリース潤滑式ころがり軸受によって支持するものとする。

#### 10. 軸受

軸受は、回転部重量及び水カスラスト荷重に対しても強度を有するとともに、連続運転にも耐え、円滑な運転ができるものとする。

#### 11. モータの冷却

モータの冷却は、運転範囲で連続運転可能な構造とする。

#### 12. 保護装置

水中モータポンプには次の各項目に対し適切な保護装置を設けるとともに、必要に応じて警報表示が可能な構造とする。

- (1) 浸水検知器
- (2) 温度上昇検出装置
- (3) 過電流
- (4) その他必要なもの

## 13. 付属品

受注者は、主ポンプ1台に対して次のものを具備するものとする。

ただし、構造上、明らかに不必要なものについてはこの限りではない。

なお、これによらない場合は、設計図書によるものとする。

- |                    |     |
|--------------------|-----|
| (1) ポンプ本体吊り金具      | 1台分 |
| (2) キャブタイヤケーブル     | 1式  |
| (3) ケーブル押え・ケーブルホルダ | 1台分 |

## 14. 予備品

受注者は、1台のポンプに対し次に示す部品のうち当該設備に使用した部品を予備品として納入しなければならない。

- |              |     |
|--------------|-----|
| (1) メカニカルシール | 1台分 |
|--------------|-----|

### 第3節 吸吐出管

#### 6-3-1 一般事項

##### 1. 吸吐出管

- (1) 吸吐出管は、特に設計図書に示す場合を除き、フランジ継手とする。

また、吸吐出管の形式、仕様、規格等については、設計図書によるものとする。

- (2) 吸吐出管は、自重や流体から受ける反力を主ポンプや主配管用弁類にかけないように適切な位置に支持台を設けるものとする。

- (3) 吸吐出管には、ポンプや弁類などの保守管理が容易に行えるように必要に応じて遊動フランジ管、又はそれに相当する伸縮管を設けるものとする。

- (4) 曲管、分岐管、人孔管、漸縮拡管、T字管等の異形管は、有害な振動を生じず、キャビテーションが発生しない構造とすること。なお、応力集中及び変形を生じるおそれのある場合は、補剛材を入れるものとする。

- (5) 吸吐出管1台分に対して次のものを具備するものとする。

ただし、構造上、明らかに不必要なものについてはこの限りではない。

なお、これによらない場合は、設計図書によるものとする。

- |               |     |
|---------------|-----|
| ①フランジ用ボルト・ナット | 1台分 |
| ②フランジ用パッキン    | 1台分 |

#### 6-3-2 吸込管

##### 1. 吸込口

吸込口において偏流や旋回流が生じないようにするものとする。

##### 2. 配管

配管は空気だまりができないような形状とし、ポンプに向かって1/50～1/100の上り勾配となるよう配管とするものとするが、やむを得ず空気だまりができる部分は排気できる構造とする。

##### 3. 接合

吸込管内が大気圧以下となる場合は、フランジ継手により空気の漏れがないよう接合するものとする。

### 6-3-3 吐出管

#### 1. 吐出管の構造

吐出管は、吐出圧力に対して安全な強度を有し、摩耗に対しても安全な構造とするものとする。

#### 2. 拡大管

吐出管の出口に拡大管を設ける場合は、拡大管の全広がり角度を10~30度程度にするものとする。

#### 3. 接続部

主ポンプと吐出管の接続部には、遊動フランジ付吐出管を設けるものとする。

なお、遊動部分はポンプ運転中の最高水圧による離脱等の生じない構造とする。

### 6-3-4 伸縮たわみ継手（可とう伸縮継手）

#### 1. 伸縮たわみ継手

ポンプ室から屋外配管に接続する部分及び附帯設備との連結部等には、不同沈下、地震による沈下、捻れ等を吸収可能な伸縮たわみ継手を設けるものとする。

#### 2. 規格

フランジ部の寸法は、吐出し部の出口及び吸吐出管の規格に準ずるものとする。

#### 3. 水カスラスト

管内の水圧による水カスラスト対策を十分考慮するものとする。

## 第4節 主配管用弁類

### 6-4-1 一般事項

#### 1. 主配管用弁類の構造

逆止め弁、フラップ弁(逆流防止弁)は、損失が少なく、耐摩耗性、耐食性に優れ、円滑な動作ができ欠陥のないものとする。

#### 2. 主配管用弁類の強度

逆止め弁及びフラップ弁は、ポンプ停止時の衝撃荷重に耐える強度を有するものでなければならない。

#### 3. 吸吐出弁の選定

吸吐出弁の選定は、キャビテーション特性の良好なものを選定しなければならない。

流量調整用の弁は、キャビテーション特性を考慮して選定するものとする。

吐出側に遮水弁を設置する場合は、遮水性能に優れている仕切弁とする。

#### 4. 開閉機構

電動式は、手動開閉機構を設けるものとし、その操作力は100N以下の人力で開閉可能なものとする。

#### 5. 取付



弁類の取付けは、パッキンを使用し、ボルト・ナットにより漏水等のないように、確実に取付けるものとする。

#### 6-4-2 逆止め弁

##### 1. 逆止め弁

逆止め弁は、急閉、緩閉、普通スイング式及びリフト式弁で、逆止め弁の選定は、設計図書によるものとする。

#### 6-4-3 フラップ弁（逆流防止弁）

##### 1. フラップ弁の構造

フラップ弁は、配管接続用片面フランジ付の弁胴に弁体を取付けた構造とし、速やかに自動閉鎖して逆流を防止する。

なお、設計図書で特に明示がない場合は、ポンプ口径 1,650 mm以下は丸形とし、1,800mm以上は角形とし、フランジ寸法は、吐出しエルボ出口、又は吸吐出管に準ずるものとする。

##### 2. 抵抗損失

フラップ弁は、抵抗損失を考慮した構造とする。

#### 6-4-4 仕切弁

##### 1. 仕切弁の開度

仕切弁は、全開、全閉での使用とし、中間開度における流量調整は行わないものとする。

##### 2. 構造及び強度

仕切弁の構造は、弁体及び弁座は堅牢で耐久性があり、弁棒は弁の開閉に対し必要な強度を有するものとする。

##### 3. 弁箱底部

弁箱底部は、砂などの異物が推積しやすいため必要に応じドレンを設けるものとする。

##### 4. 付属品

受注者は、仕切弁1台に対して次のものを具備するものとする。

ただし、構造上、明らかに不必要なものについてはこの限りではない。

なお、これによらない場合は、設計図書によるものとする。

|                  |     |
|------------------|-----|
| (1) 開度計(発信器付)    | 1台分 |
| (2) 本体取付開度計(指針式) | 1台分 |
| (3) トルクスイッチ      | 1台分 |
| (4) リミットスイッチ     | 1台分 |

#### 6-4-5 バタフライ（蝶形）弁

##### 1. バタフライ弁の構造

(1) バタフライ弁は、ポンプ停止時に吐出側水位がポンプより高水位になる場合にポンプの吐出側に使用し、横軸ポンプにおいて、設置位置が押込になる場合に吸込側にも使用するものとする。

なお、流量調整を行う場合は、設計図書に明示した場合を除きバタフライ弁を使用するものとする。

(2) バタフライ弁は、排水ポンプ用は砂やごみが混入しても作動可能な横形とする。

(3) バタフライ弁は、気密性又は水密性を必要とする主ポンプの吐出弁にはゴム弁座とし、

弁による流量制御を行い、キャビテーション、水質等などの耐食・耐摩耗性を要する場合はメタル弁座とする。

## 2. 付属品

受注者は、バタフライ弁1台に対して次のものを具備するものとする。

ただし、構造上、明らかに不必要なものについてはこの限りではない。

なお、これによらない場合は、設計図書によるものとする。

- |                 |     |
|-----------------|-----|
| (1) 開度計(発信器付)   | 1台分 |
| (2) 本体付開度計(指針式) | 1台分 |
| (3) トルクスイッチ     | 1台分 |
| (4) リミットスイッチ    | 1台分 |

### 6-4-6 コーン(ロート)弁

#### 1. コーン弁の構造

(1) コーン弁は、高揚程ポンプの吐出側に使用し、油圧操作にした場合、仕切弁、逆止め弁の両方の機能を有するものとする。

(2) コーン弁は、電動式又は油圧式とし、手動操作も可能なものとする。

なお、操作方式の選定は設計図書によるものとする。

#### 2. 付属品

受注者は、コーン弁1台に対して次のものを具備するものとする。

ただし、構造上、明らかに不必要なものについてはこの限りではない。

なお、これによらない場合は、設計図書によるものとする。

- |                 |     |
|-----------------|-----|
| (1) 開度計(発信器付)   | 1台分 |
| (2) 本体付開度計(指針式) | 1台分 |
| (3) トルクスイッチ     | 1台分 |
| (4) リミットスイッチ    | 1台分 |

### 6-4-7 フート弁

#### 1. フート弁の構造

(1) フート弁は、吸込み管端部にフランジ接合又はねじ込み接合により確実に取付けるものとする。

(2) フート弁は、中小形ポンプ用が主であり、口径の大きさや使用圧力により弁体を分割するものとする。

(3) フート弁は、異物のかみ込みの除去、水落としのためにレバーを取付け、弁の開閉が可能な構造とするものとする。

#### 2. フート弁の仕様

フート弁の仕様は設計図書によるものとする。

## 第5節 主ポンプ用原動機

### 6-5-1 一般事項

## 1. 原動機の構造

- (1) 原動機は、異常振動、異常音、過熱等の生じないもので、危険速度に達しない構造としなければならない。
- (2) 原動機の危険な回転部分には取外し容易な安全カバー等を設け、不用意に触れることのない構造としなければならない。

## 2. 潤滑油類

潤滑油類について、国内で常時入手可能なものを選定するものとする。

## 3. 排気管

内燃機関を複数台設置する場合は、単一排気管とする。

なお、排気温度による熱膨張に対して、可とう伸縮管を設けたり、室内温度を高めないための断熱対策を行うものとする。

また、各排気管には、ばい煙量等の測定のための座を設けるものとする。

## 4. 強度及び耐久性、耐摩耗性

内燃機関の内部は、高温、高圧に対し強度、耐久性及び耐摩耗性を有するものとする。

## 5. 消音器

内燃機関の消音器は、ポンプ設備が設置される地域の騒音規制条例等を考慮した騒音レベルを満足するものを選択するものとする。なお、騒音レベルは、設計図書によるものとする。

## 6. 低温時の始動

内燃機関を最低温度5℃未満において使用する場合は、設計図書に定める保温装置又は凍結防止装置を設け、適切な凍結防止を施すものとし、低温時における始動においても支障がない構造とする。

## 7. 動力伝達装置

原動機の動力を主ポンプへ伝達する動力伝達装置について、軸継手を基本として、原動機の形式、諸元等により歯車減速機、クラッチ類より構成し、これらの機器が動力の伝達を行うために十分な容量をもち、各機器間の協調を保ち、安定した運転が行えるものとする。

また、主ポンプ設備の逆転を許容しない場合には、最適な逆転防止機能を設けるものとする。

## 8. 電源供給

主原動機(電動機を除く)は、運転中に一時的に電源供給がなくなった場合であっても運転を継続できる構造とする。

ただし、関連機器の停止等による支障が生じ運転継続不能となる場合は、この限りではない。

### 6-5-2 ディーゼル機関

#### 1. ディーゼル機関の構造

ディーゼル機関の構造は、次によるものとする。

- (1) シリンダブロックは、良質な鋳鉄製とし湿式ライナを挿入する構造で、ライナは、耐摩耗性の特殊鋳鉄品とし内面は精密ホーニング仕上げとする。
- (2) シリンダヘッドは、良質な鋳鉄製で強度を有し、冷却水の循環が良好で加熱部分を生じない構造とする。
- (3) ピストンは、高温、高圧に対し強度、耐久性及び耐摩耗性を有すものとする。

- (4) 軸系捻り振動を吸収するため、高弾性継手付とする。
- (5) 内蔵潤滑油ポンプは、歯車形又はトロコイド形とし、圧力調整弁を設けるものとする。
- (6) 過給機を設ける場合は、排気タービン形遠心式とする。
- (7) 計器類は、可能な限り1箇所にとめるものとし、正常域は緑色で表示するものとする。

2. 初期潤滑

ディーゼル機関は、始動に先立ち電気式、又は圧縮空気式による初期潤滑が行えるものとする。

3. 圧縮空気式始動

圧縮空気式始動の場合は、機関は圧縮空気槽の弁操作により、手動でも始動できるものとする。

4. 付属品

受注者は、ディーゼル機関1台に対して次のものを具備するものとする。

ただし、構造上、明らかに不必要なものについてはこの限りではない。

なお、これによらない場合は、設計図書によるものとする。

|                              |      |
|------------------------------|------|
| (1) 潤滑油圧力計                   | 1 個  |
| (2) 回転計                      | 1 個  |
| (3) 冷却水圧力計                   | 1 個  |
| (4) ターニングバー                  | 1 個  |
| (5) 排気消音器                    | 1 台分 |
| (6) 排気管伸縮継手(エンジン廻り)          | 1 台分 |
| (7) 内蔵冷却水ポンプ                 | 1 個  |
| (8) 内蔵潤滑油ポンプ                 | 1 個  |
| (9) 初期潤滑油ポンプ                 | 1 個  |
| (10) 空気槽(常用、予備)(空気式の場合)      | 2本1組 |
| (11) 外軸受及び延長軸                | 1 台分 |
| (12) 始動用空気制御装置 (空気式の場合)      | 1 台分 |
| (13) 始動用直流電源盤 (電気式の場合)       | 1 台分 |
| (14) 機関保護用検出器類               | 1 台分 |
| (15) 出力軸継手及び延長軸継手            | 1 台分 |
| (16) 温度計(冷却水用、排気用、潤滑油用)      | 1 台分 |
| (17) ミストタンク                  | 1 台分 |
| (18) エンジン廻り小配管コック及び配線類       | 1 台分 |
| (19) 潤滑油ウイングポンプ              | 1 台分 |
| (20) 機関台床                    | 1 台分 |
| (21) 基礎ボルト・ナット               | 1 台分 |
| (22) 潤滑油(規定油量)               | 1 台分 |
| (23) 燃料遮断弁                   | 1 台分 |
| (24) 過給機等(過給機関)              | 1 式  |
| (25) 過給機及び空気冷却器等(空気冷却器付過給機関) | 1 式  |

## 5. 予備品

受注者は、同一仕様(同一形式、同一出力)のディーゼル機関ごとに次に示す部品のうち当該設備に使用した部品を予備品として納入しなければならない。

|                              |        |
|------------------------------|--------|
| (1) 吸気弁仕組                    | 1 気筒分  |
| (2) 排気弁仕組                    | 1 気筒分  |
| (3) ピストンリング仕組                | 1 気筒分  |
| (4) 始動弁(付属の場合)               | 1 台分   |
| (5) 燃料噴射ポンプ仕組                | 1 気筒分  |
| (6) 燃料噴射ノズル仕組                | 1 気筒分  |
| (7) 燃料高圧管仕組                  | 1 台分   |
| (8) 燃料フィルタエレメント(ペーパーフィルタの場合) | 1 台分   |
| (9) 潤滑フィルタエレメント(ペーパーフィルタの場合) | 1 台分   |
| (10) シリンダヘッドパッキン             | 1 台分   |
| (11) 排気マニホールドガスケット           | 1 台分   |
| (12) 冷却水連絡管用パッキン             | 1 台分   |
| (13) 温度計(排気用、冷却水用、潤滑油用)      | 各 1 台分 |
| (14) 予備品箱                    | 1 台分   |

## 6. 工具

受注者は、ディーゼル機関を保守点検するために必要な工具を工具箱に収め納入しなければならない。

## 6-5-3 ガスタービン

## 1. ガスタービンの構造

ガスタービンの構造は、次によるものとする。

- (1) ガスタービンは圧縮機、タービン、燃焼器並びに減速装置より構成するものとする。
- (2) 圧縮機は、吸入空気を必要圧力まで効率よく圧縮できるものとし、汚れに対して性能低下の少ないものとする。
- (3) タービン翼は、超耐熱合金製とし精密に機械加工され、燃焼ガスの運動エネルギーを効率よく回転力に変換できる形状とし、さらに、熱変化と遠心力に対する強度を有するものとする。
- (4) 燃焼器は、特殊耐熱合金製とし燃焼高温ガスに対する耐久性を有するとともに、吸入空気と燃料の混合性能が最大限発揮できる構造とする。
- (5) 減速装置は、専用に設計された多段歯車式とし、タービン軸の高速回転を適正回転数まで減速するものとする。
- (6) 内蔵潤滑油ポンプは、歯車形又はトロコイド形とし圧力調整弁を設けるものとする。

## 2. 防音性

ガスタービンは、防音パッケージ内に収納し、パッケージ周囲 1 m における運転音は、設計図書によるものとする。

## 3. 定格回転速度

減速機が内蔵されている立軸ガスタービンは、ポンプ回転速度を定格回転速度とする。

なお、横軸の場合は、 $1,800\text{min}^{-1}$ 以下とし、大出力ガスタービン(3000kW超)の場合は設計図書によるものとする。

#### 4. 付属品

受注者は、ガスタービン1台に対して次のものを具備するものとする。

ただし、構造上、明らかに不必要なものについてはこの限りではない。

なお、これによらない場合は、設計図書によるものとする。

|                      |      |
|----------------------|------|
| (1) 圧力計(潤滑油用、圧縮機出口用) | 1台分  |
| (2) 温度計(潤滑油用、排気用)    | 1台分  |
| (3) 回転計              | 1個   |
| (4) 機関保護用検出器類        | 1台分  |
| (5) 排気消音器            | 1台分  |
| (6) 内蔵潤滑油ポンプ         | 1台分  |
| (7) 始動用直流電源盤(電気式の場合) | 1台分  |
| (8) 始動用空気槽(圧縮空気式の場合) | 2本1組 |
| (9) 油圧ユニット           | 1台分  |
| (10) 機関制御盤           | 1台分  |
| (11) 出力軸軸継手及び延長軸軸継手  | 1台分  |
| (12) 潤滑油冷却器          | 1台分  |
| (13) 燃料こし器           | 1台分  |
| (14) 潤滑油こし器          | 1台分  |
| (15) 機付換気ファン         | 1台分  |
| (16) 機関廻り小配管コック及び配線類 | 1台分  |
| (17) 機関台床            | 1台分  |
| (18) 基礎ボルト・ナット       | 1台分  |
| (19) 潤滑油(規定油量)       | 1台分  |

#### 5. 予備品

受注者は、同一仕様(同一形式、同一出力)のガスタービンごとに次に示す部品のうち当該設備に使用した部品を予備品として納入しなければならない。

|                 |     |
|-----------------|-----|
| (1) 点火栓         | 1台分 |
| (2) 燃料こし器エレメント  | 1台分 |
| (3) 潤滑油こし器エレメント | 1台分 |
| (4) 予備品箱        | 1台分 |

#### 6. 工具

受注者は、ガスタービンを保守点検するために必要な工具を工具箱に収め納入しなければならない。

### 6-5-4 電動機(水中ポンプ用は除く)

#### 1. 電動機の仕様

電動機は三相誘導電動機とする。なお、同期電動機、整流子電動機を使用する場合には、設計図書によるものとする。

## 2. 電動機の構造

- (1) 駆動されるポンプの所要動力及び特性に適合した性能のものとし、定格出力は、運転範囲において過負荷とならないものとする。
- (2) 電動機は、定格周波数のもとで端子電圧が、定格値の±10%の範囲で変化しても定格出力で使用しても支障のないものとする。
- (3) 電動機は、定格電圧のもとで電源周波数が、定格値の±5%の範囲で変化しても定格出力で使用して支障のないものとする。

## 3. 軸受

軸受は、すべり軸受又はころがり軸受とし、予想される運転中の最大荷重・振動等に対し耐えうるものとする。

なお、スラスト荷重を電動機で受ける場合は、荷重条件に適したものとする。

## 4. 始動方式

電動機の始動方式は、設計図書による。

## 5. 速度制御装置

速度制御を行う場合、速度制御装置は、設計図書で示す速度制御範囲内で、安定した制御ができるものとする。

## 6. 構造、寸法、試験等

主原動機用電動機の構造、寸法、試験等については、JIS、JEC、JEMに準拠したものとする。

## 7. 付属品

受注者は、電動機1台に対して次のものを具備するものとする。

ただし、構造上、明らかに不必要なものについてはこの限りではない。

なお、これによらない場合は、設計図書によるものとする。

- |                    |     |
|--------------------|-----|
| (1) 基礎ベース及びボルト・ナット | 1台分 |
| (2) 出力軸軸継手         | 1台分 |
| (3) 軸受温度計          | 1台分 |
| (4) スペースヒータ        | 1台分 |

## 8. 予備品

受注者は、同一仕様(同一形式、同一出力)の電動機ごとに次に示す部品のうち当該設備に使用した部品を予備品として納入しなければならない。

- |         |     |
|---------|-----|
| (1) ブラシ | 1台分 |
|---------|-----|

## 第6節 動力伝達装置

### 6-6-1 遠心クラッチ

## 1. 遠心クラッチの構造

- (1) 遠心クラッチは、連続運転に耐え点検及び整備が容易で、動力の伝達が確実にできるものとする。

- (2) 遠心クラッチの出力側には、軸受を設けるものとし、減速機との接続は、適切な軸継手を設けて行うものとする。
- (3) 遠心クラッチは、クッションスタートが可能で、出力側が逆転しても入力側に伝達しないもので、オーバーロードの場合は、スリップし機器を保護する構造とする。
- (4) 遠心クラッチは、入力軸の回転により自動的に動力接合及び動力遮断されるものとする。  
また、原動機停止中に機側にて、手動レバーを操作することにより、動力を完全遮断できる構造とするものとする。
- (5) 遠心クラッチの手動レバーが振動等により容易に移動することのないようにするものとし、ロック装置を有したものとし、操作力は100N以下とする。  
また、危険な回転部分には安全カバーを設けるものとする。

## 2. 付属品

受注者は、遠心クラッチ1台に対して次のものを具備するものとする。  
ただし、構造上、明らかに不必要なものについてはこの限りではない。  
なお、これによらない場合は、設計図書によるものとする。

- (1) 出力側軸受 1台分
- (2) 出力側軸継手 1台分
- (3) 切換装置 1台分

## 6-6-2 油圧クラッチ

### 1. 油圧クラッチの仕様

油圧クラッチの仕様は、設計図書による。

### 2. 油圧クラッチの構造

- (1) 油圧クラッチは、連続運転に耐え、点検、補修及び潤滑油交換の容易な構造とし、動力の伝達が確実にできるものとする。
- (2) 油圧クラッチは、主原動機運転中においても操作が可能な構造とする。

## 6-6-3 流体継手

### 1. 流体継手の構造

- (1) 流体継手は、連続運転に耐えるもので点検、補修及び潤滑油交換の容易な構造とする。
- (2) 駆動側回転体部は、羽根車と被駆動軸のランナをお互い向かい合わせ、内部に適当量の流体を充填することによって、駆動軸の動力を一旦流体の速度エネルギーに変換して被駆動軸側に伝達する構造のものとする。
- (3) 一定充填式充排油形は、回転部の作動油を給油ポンプの切換えによって充填・排油できる構造で、クラッチ作用を兼ね備えたものとする。
- (4) 可変充填式充排油形は、流体継手内の羽根車内作動油量を変えることによって駆動側の回転速度を一定のままで被駆動側の回転速度を変えることができるものとする。
- (5) 回転体は、カバーにより保護されている構造とし、カバーは強度と剛性を有するものとする。
- (6) 流体継手は、カバー合わせ面、軸貫通部、管接手等からの油洩れがなく、ごみの侵入を防ぐ構造とする。

### 2. 充油方式



流体継手の充油方式は強制充油とし、軸受部は強制潤滑方式とする。

なお、潤滑油冷却装置が必要な場合は連続運転に耐える信頼性の高いものとし、必要な場合はユニットにまとめ設置するものとする。

### 3. 付属品

受注者は、流体継手1台に対して次のものを具備するものとする。

ただし、構造上、明らかに不必要なものについてはこの限りではない。

なお、これによらない場合は、設計図書によるものとする。

|               |     |
|---------------|-----|
| (1) 油温度計      | 1台分 |
| (2) 出力側軸継手    | 1台分 |
| (3) ウイングポンプ   | 1個  |
| (4) 保護用検出器類   | 1台分 |
| (5) 初期潤滑油ポンプ  | 1個  |
| (6) 内蔵潤滑油ポンプ  | 1個  |
| (7) 潤滑油(規定油量) | 1台分 |
| (8) 潤滑油冷却装置   | 1台分 |

## 第7節 減速機

### 6-7-1 一般事項

#### 1. 減速機の仕様

減速機の仕様は、設計図書による。

#### 2. 減速機の構造

(1) 減速機は、原動機の動力を主ポンプに確実に伝達するとともに、主ポンプの必要回転速度に減速するものとする。

(2) 歯車減速機は、連続運転に耐え、点検・補修及び潤滑油交換の容易な構造とする。

なお、冷却方式は設計図書によるものとする。

#### 3. 減速機の歯車

歯車は、設計図書で指定された寿命時間に十分耐えるもので、歯車は精密な加工を行い、有効な歯当り、バックラッシを有するものとする。

#### 4. ケーシング

ケーシングは、油溜りを兼ねた全閉構造とし、遊星形を除いては内部点検用の透明な窓を設け、各内部構造については、十分剛性のあるものとする。

なお、潤滑は強制潤滑方式とし、必要な場合は、潤滑油冷却装置をユニットとしてまとめ設置するものとし、これ以外の潤滑方式の場合は設計図書によるものとする。

### 6-7-2 平行軸歯車減速機

#### 1. 平行軸歯車減速機の構造

(1) 平行軸歯車減速機の構造は、入出力軸が同軸上にないため、機場レイアウト等に注意しなければならない。

(2) スラスト荷重を減速機で受ける場合は、荷重条件に適した軸受を使用するものとし、連続運転に耐える構造及び容量とする。

2. 付属品

受注者は、平行軸歯車減速機1台に対して次のものを具備するものとする。

ただし、構造上、明らかに不必要なものについてはこの限りではない。

なお、これによらない場合は、設計図書によるものとする。

- |                     |      |
|---------------------|------|
| (1) 初期潤滑油ポンプ(必要な場合) | 1 個  |
| (2) 内蔵潤滑油ポンプ(必要な場合) | 1 個  |
| (3) 油冷却器(必要な場合)     | 1 台分 |
| (4) ストレーナ(必要な場合)    | 1 個  |
| (5) 潤滑油圧力計(必要な場合)   | 1 台分 |
| (6) 潤滑油温度計          | 1 台分 |
| (7) 油面計(必要な場合)      | 1 個  |
| (8) ウイングポンプ         | 1 個  |
| (9) 保護検出器類          | 1 台分 |
| (10) スラスト軸受温度計      | 1 台分 |
| (11) 潤滑油(規定油量)      | 1 台分 |

### 6-7-3 遊歯車減速機

1. 遊星歯車減速機の構造

スラスト荷重を減速機で受ける場合は、荷重条件に適した軸受を使用するものとし、連続運転に耐える構造及び容量とする。

2. 付属品

受注者は、遊星歯車減速機1台に対して次のものを標準とし、具備するものとする。

ただし、構造上、明らかに不必要なものについてはこの限りではない。

なお、これによらない場合は、設計図書によるものとする。

- |                 |      |
|-----------------|------|
| (1) 初期潤滑油ポンプ    | 1 個  |
| (2) 内蔵潤滑油ポンプ    | 1 個  |
| (3) 油冷却器(必要な場合) | 1 台分 |
| (4) ストレーナ       | 1 個  |
| (5) 潤滑油圧力計      | 1 台分 |
| (6) 潤滑油温度計      | 1 台分 |
| (7) 油面計         | 1 個  |
| (8) ウイングポンプ     | 1 個  |
| (9) 保護検出器類      | 1 台分 |
| (10) スラスト軸受温度計  | 1 台分 |
| (11) 潤滑油        | 1 台分 |

### 6-7-4 直交軸傘歯車減速機

1. 直交軸傘歯車減速機の構造

スラスト荷重を減速機で受ける場合は、荷重条件に適した軸受を使用するものとし、連続

運転に耐える構造及び容量とする。

## 2. 付属品

受注者は、直交軸傘歯車減速機1台に対して次のものを具備するものとする。

ただし、構造上、明らかに不必要なものについてはこの限りではない。

なお、これによらない場合は、設計図書によるものとする。

|                               |      |
|-------------------------------|------|
| (1) 初期潤滑油ポンプ                  | 1 個  |
| (2) 内蔵潤滑油ポンプ                  | 1 個  |
| (3) 潤滑油圧力計                    | 1 台分 |
| (4) 潤滑油温度計                    | 1 台分 |
| (5) 油面計                       | 1 個  |
| (6) ウイングポンプ                   | 1 個  |
| (7) スラスト軸受温度計(ポンプスラストを支持する場合) | 1 台分 |
| (8) 保護用検出器類                   | 1 台分 |
| (9) 潤滑油(規定油量)                 | 1 台分 |
| (10) 油冷却器                     | 1 台分 |

### 6-7-5 直交軸傘歯車減速機(流体継手内蔵)

#### 1. 直交軸傘歯車減速機(流体継手内蔵)の構造

スラスト荷重を減速機で受ける場合は、荷重条件に適した軸受を使用するものとし、連続運転に耐える構造及び容量とする。

#### 2. 付属品

受注者は、直交軸傘歯車減速機(流体継手内蔵)1台に対して次のものを具備するものとする。

ただし、構造上、明らかに不必要なものについてはこの限りではない。

なお、これによらない場合は、設計図書によるものとする。

|                               |      |
|-------------------------------|------|
| (1) 初期潤滑油ポンプ                  | 1 個  |
| (2) 内蔵潤滑油ポンプ                  | 1 個  |
| (3) 潤滑油圧力計                    | 1 台分 |
| (4) 潤滑油温度計                    | 1 台分 |
| (5) 油面計                       | 1 個  |
| (6) ウイングポンプ                   | 1 個  |
| (7) スラスト軸受温度計(ポンプスラストを支持する場合) | 1 台分 |
| (8) 保護用検出器類                   | 1 台分 |
| (9) 潤滑油(規定油量)                 | 1 台分 |
| (10) 油冷却器(必要な場合)              | 1 台分 |
| (11) スクイ管(可変速の場合)             | 1 台分 |

### 6-7-6 直交軸傘歯車減速機(油圧クラッチ内蔵)

#### 1. 直交軸傘歯車減速機(油圧クラッチ内蔵)の構造

スラスト荷重を減速機で受ける場合は、荷重条件を満足する軸受を使用するものとし、連続運転に耐える構造及び容量とする。

2. 油圧クラッチ

油圧クラッチは、湿式多板構造とし、電磁弁によりクラッチの操作が可能のほか、機側においても手動の非常操作が可能なものとし、連結ボルト、ピン等による機械的な直結が可能なものとする。

3. 付属品

受注者は、直交軸傘歯車減速機(油圧クラッチ内蔵)1台に対して次のものを具備するものとする。

ただし、構造上、明らかに不必要なものについてはこの限りではない。

なお、これによらない場合は、設計図書によるものとする。

|                               |      |
|-------------------------------|------|
| (1) 初期潤滑油ポンプ                  | 1 個  |
| (2) 内蔵潤滑油ポンプ                  | 1 個  |
| (3) 潤滑油圧力計                    | 1 個  |
| (4) 潤滑油温度計                    | 1 個  |
| (5) 油面計                       | 1 個  |
| (6) ウイングポンプ                   | 1 個  |
| (7) スラスト軸受温度計(ポンプスラストを支持する場合) | 1 台分 |
| (8) 保護用検出器類                   | 1 台分 |
| (9) 潤滑油(規定油量)                 | 1 台分 |
| (10) 油冷却器(必要な場合)              | 1 台分 |

## 第8節 系統機器設備

### 6-8-1 一般事項

1. 系統機器設備の構造

(1) 系統機器設備は、使用環境及び機場規模等に適応したもので振動、騒音が少なく、連続運転に耐えるものとする。

(2) 系統機器設備は、点検及び整備等を考慮して、側壁等から適切な空間を保持して据付を行い適宜分解できる構造とし、計器類等は、運転操作及び点検等を考慮し見やすい位置に取付けるものとする。

(3) 機器の運転で振動が発生する空気圧縮機等は、基礎ボルトにゆるみ止めを施すものとする。

2. 表示

配管経路にあるフィルタ、クーラ等については、流体の入口と出口を表示し、バルブ等については、「常時開」又は「常時閉」等の名札を付し、バルブ開閉方向を表示する。

3. 水位検知器

各水槽(冷却水槽、清水槽、原水槽、屋内排水槽、温水槽等)には、各々に水位検知器を設けるものとする。

4. 危険分散

複数台の主ポンプ及び自家発電設備の運転に共通に使用される共通系統(補助)機器については、危険分散を考慮し、重要度により予備機を設けるかバックアップ機能を有した構造とする。

## 6-8-2 満水(呼水)系統設備

### 1. 満水(呼水)系統設備の構造

満水(呼水)系統設備は、気密性に優れたものとし、主ポンプを必要時間内で満水可能な容量とする。

また、満水時間は極力短いことが望ましく、真空ポンプ吸込及び吐出し管の呼び水時間が5分以内となる容量とする。ただし、吸込管、吐出管が長い場合及び口径2,000mm以上のポンプ等で充水量が多い場合は、電動機容量等を考慮し呼び水時間は10分以内とする。

### 2. 真空ポンプ

(1) 真空ポンプの選定は、設計図書による。

(2) 受注者は、付属品として、真空ポンプ1台に対して次のものを具備するものとする。

ただし、構造上、明らかに不必要なものについてはこの限りではない。

なお、これによらない場合は、設計図書によるものとする。

|                         |     |
|-------------------------|-----|
| ①共通ベース                  | 1台分 |
| ②補水槽(ボールタップ及び電極式水位検知器付) | 1台分 |
| ③真空計及びコック付導管            | 1台分 |
| ④弁類(ポンプ回り)              | 1台分 |
| ⑤基礎ボルト・ナット              | 1台分 |
| ⑥軸継手及び安全カバー             | 1台分 |

### 3. 補水槽

(1) 補水槽の仕様は、設計図書による。

## 6-8-3 給水系統設備

### 1. 共通事項

(1) 給水系統設備は、各機器へ必要な水を供給するもので、冷却水系統、潤滑水系統、封水系統で構成されるものとする。

### 2. ポンプ類

#### (1) 冷却水ポンプ

①冷却水ポンプは、各機関及び減速機等を冷却し得る揚程と容量を有するものとする。

②冷却水ポンプの仕様は、設計図書による。

#### (2) 潤滑水ポンプ

①潤滑水ポンプは、立軸ポンプの封水部及び水中軸受がゴム軸受の場合に潤滑水供給用として設けるポンプとする。

②潤滑水ポンプは、主ポンプ軸受を潤滑し得る揚程と容量を有するものとする。

③潤滑水ポンプの仕様は、設計図書による。

#### (3) 封水ポンプ

①封水ポンプは、主に横軸ポンプの軸封部への注水用に設置するポンプとする。

②封水ポンプの揚程は、実揚程、小配管系統の圧力損失のほかに、給水部入口で必要注水

圧力ヘッド10m以上を見込むものとする。

③封水ポンプは、主ポンプの軸封水を供給し得る揚程と容量を有するものとする。

④封水ポンプの仕様は、設計図書による。

(4) 給水ポンプ

①給水ポンプは主に小規模な機場の給水系統において使用するポンプとする。

②給水ポンプの仕様は、設計図書による。

(5) 温水ポンプ

①温水ポンプは、ディーゼル機関の冷却方式に冷却塔(クーリングタワー)方式を採用した場合、各部の冷却後に温水槽へ戻った温水を冷却塔へ圧送するために設置するポンプとする。

②温水ポンプは、必要な冷却水量を冷却塔に圧送し得る揚程と容量を有するものとする。

③温水ポンプの仕様は、設計図書による。

(6) 取水ポンプ

①取水ポンプは、二次冷却などの原水取水用に設置するためのポンプとする。

②取水ポンプは、冷却水量に対して、排水し得る揚程と容量を有するものとする。

③取水ポンプの仕様は、設計図書による。

(7) 井戸ポンプ

①井戸ポンプは、主ポンプの潤滑水、軸封水及びディーゼル機関の一次冷却水等の清水補給用に設置するポンプとする。

②井戸ポンプは、給水系統、清水槽の容量、許容温度、主器の運転時間から決定される揚程と容量を有するものとする。

③井戸ポンプの仕様は、設計図書による。

(8) 場内排水ポンプ

①場内排水ポンプは、ポンプ室等で自然排水が不可能な場所に設置するポンプとする。

②場内排水ポンプの仕様は、設計図書による。

3. 冷却装置

(1) 一般事項

①冷却装置は、主原動機及び歯車減速機等で冷却水を必要とする場合、それを供給・循環する装置とする。

②冷却装置は、用排水機場の立地条件、水量、水質及び水温を考慮し、主ポンプの計画連続運転時間内に確実に供給が継続できるものとする。

(2) 管内クーラ・槽内クーラ

①管内クーラ及び槽内クーラは、水質条件等を十分に考慮し、腐食、ごみ詰り等に対し安全な構造とするものとする。

②管内クーラ及び槽内クーラ設置に当たっては設置スペース及び位置について十分検討を行うものとする。

③管内クーラ及び槽内クーラの仕様は、設計図書による。

(3) クーリングタワー

①クーリングタワーは、放水形直接冷却方式の系統にクーリングタワーを付加して水の循

環使用を行う装置とする。

②クーリングタワーには、冷水槽と温水槽を必要とし、冷却水にて蒸発分を補給できる構造とすること。

③クーリングタワーの仕様は、設計図書による。

#### (4) ラジエータ

①ラジエータは、機関の外部に冷却器の熱交換部を設置し、機関の冷却水を冷却器の内部に循環させ、機関の動力を使ってファンを廻し冷却器の熱交換部を空冷する装置とする。

②ラジエータの仕様は、設計図書による。

### 4. 水槽類

#### (1) 一般事項

①水槽類は、水位をボールタップバルブ、水位検知器等により検知し、規定水位で給水開始あるいは停止できる構造とする。

②受注者は、付属品として、水槽1基に対して次のものを具備するものとする。

ただし、構造上、明らかに不必要なものについてはこの限りではない。

なお、これによらない場合は、設計図書によるものとする。

|                     |     |
|---------------------|-----|
| ア. ボールタップバルブ        | 1基分 |
| イ. 水位検知器            | 1基分 |
| ウ. 点検用梯子、架台(架台式の場合) | 1基分 |
| エ. 上蓋               | 1基分 |
| オ. ドレンバルブ           | 1基分 |
| カ. オーバーフロー管         | 1基分 |
| キ. 相フランジ            | 1基分 |
| ク. 基礎ボルト・ナット        | 1基分 |

#### (2) 膨張タンク

膨張タンクは、十分な強度と剛性を有するとともに、漏水のないもので、水抜きができる構造とする。

なお、アクリル製等の水位表示器を設けるものとする。

#### (3) 高架水槽

高架水槽は、十分な強度と剛性を有するとともに、漏水がないもので、水抜きができる構造とする。

なお、アクリル製等の水位表示器を設けるものとする。

### 5. 水処理装置

#### (1) 共通事項

二次冷却などに原水を使用する場合、原水の水質により取水ポンプの吐出側にオートストレーナ等の水処理装置を施すものとする。

#### (2) オートストレーナ

オートストレーナは、ゴミを除去する場合に用いるもので逆洗浄できる構造とし、バイパス配管及びバルブを設けるものとする。

#### (3) サイクロンセパレータ

サイクロンセパレータは、砂等を除去する場合に用いるもので、仕様については、設計図書によるものとする。

(4) 凝集沈殿装置

凝集沈殿装置は、河川水の水質が相当悪く、しかも大量の水を必要とする場合に用いるもので、仕様については、設計図書によるものとする。

### 6-8-4 燃料系統設備

1. 一般事項

(1) 燃料系統設備は、燃料移送ポンプ、燃料貯油槽、燃料小出槽等で構成するものとする。

①燃料貯油槽は、地下式、屋外式、屋内式等に分類され、危険物関係法令(消防法、政令、都道府県市町村条例等)を遵守して設置するものとする。

②燃料貯油槽の容量及び給油口金具は、設計図書による。

2. 地下式燃料貯油槽

(1) タンクは、厚さ 3.2 mm以上の鋼板で気密に製造するものとし、圧力タンクを除くタンクにあつては、0.07MPaの圧力で、圧力タンクにあつては最大常用圧力の1.5倍の圧力で、それぞれ10分間行う水圧試験において、漏れ、変形のないものとする。

(2) タンクの外面保護は、消防法の「危険物の規制に関する政令」、「危険物の規制に関する規則」、「危険物の規制に関する技術上の基準の細目を定める告示」によるものとする。

(3) タンク(圧力タンク以外)に無弁通気管を設けるものとし、通気管の直径は30mm以上とする。先端は屋外にあつては地上4.0m以上の高さとし、かつ建築物の窓、出入口の開口部から1m以上離し、水平より下に45度以上曲げ雨水の浸入を防ぎ、銅網等による引火防止装置を設けるものとする。

(4) タンクの空間容積は、タンク内容積の5~10%とするものとする。

(5) 受注者は、付属品として、地下式燃料貯油槽1基に対して次のものを具備するものとする。

ただし、構造上、明らかに不必要なものについてはこの限りではない。

なお、これによらない場合は、設計図書によるものとする。

|                  |              |
|------------------|--------------|
| ①注油口             | 1基分          |
| ②送油口             | 1基分          |
| ③返油口             | 1基分          |
| ④圧油口             | 1基分          |
| ⑤計量口             | 1基分          |
| ⑥計量尺             | 1基分          |
| ⑦油量計             | 1基分          |
| ⑧油槽蓋及び点検用蓋       | 1基分          |
| ⑨漏えい検知管          | 1基分          |
| ⑩通気金物            | 1基分          |
| ⑪タンクバンド、アンカーボルト等 | 1基分          |
| ⑫標識及び掲示板         | 1基分          |
| ⑬消火器             | (数量は設計図書による) |



## 3. 屋外式燃料貯油槽

- (1) タンクは、厚さ 3.2 mm以上の鋼板で気密に製造するものとし、圧力タンクの場合は、最大常用圧力の 1.5 倍の圧力で 10 分間行う水圧試験において、圧力タンクを除くタンクにあつては、水張試験において、漏れ、変形のないものとする。
- (2) タンクの外面にさび止めのための塗装を行うものとする。
- (3) タンク（圧力タンク以外）に無弁通気管を設けるものとし、通気管の直径は 30mm 以上とする。先端は屋外にあつて地上 4.0m 以上の高さとし、かつ建築物の窓、出入口の開口部から 1 m 以上離し、水平より下に 45 度以上曲げ雨水の浸入を防ぎ、銅網等による引火防止装置を設けるものとする。
- (4) タンクに油量の確認が容易にできる装置を設けるものとする。
- (5) 配管に不等沈下や地震等によりタンクとの結合部分に損傷を与えないよう可とう伸縮継手等を設けるものとする。

なお、タンクの弁は鋳鋼製又は同等品以上とする。

- (6) タンクは、「危険物の規制に関する政令」に定められた保安距離、保有空地を確保するものとする。
- (7) 防油堤は、鉄筋コンクリート造で、最大タンク容量の 110%以上の容量をもったものとし、防油堤の高さを 0.5m 以上とする。
- (8) 指定数量の 10 倍以上の危険物を取扱うタンクについては、避雷設備を設けるものとする。ただし周囲の状況によって安全上支障のない場合においては、この限りではない。
- (9) 受注者は、付属品として、屋外式燃料貯油槽 1 台に対して次のものを具備するものとする。

ただし、構造上、明らかに不必要なものについてはこの限りではない。

なお、これによらない場合は、設計図書によるものとする。

|            |              |
|------------|--------------|
| ①注油口       | 1 基分         |
| ②送油口       | 1 基分         |
| ③返油口       | 1 基分         |
| ④油量指示計     | 1 基分         |
| ⑤通気金物      | 1 基分         |
| ⑥梯子(必要な場合) | 1 基分         |
| ⑦基礎ボルト・ナット | 1 基分         |
| ⑧標識及び揭示板   | 1 基分         |
| ⑨消火器       | (数量は設計図書による) |

## 4. 屋内式燃料貯油槽

- (1) タンクは、厚さ 3.2 mm以上の鋼板で気密に製造するものとし、圧力タンクの場合は、最大常用圧力の 1.5 倍の圧力で 10 分間行う水圧試験において、圧力タンクを除くタンクにあつては、水張試験において、漏れ、変形のないものとする。
- (2) タンクの外面にさび止めのための塗装を行うものとする。
- (3) タンク(圧力タンク以外)に無弁通気管を設けるものとし、通気管の直径は 30mm 以上とする。先端は屋外にあつて地上 4 m 以上の高さとし、かつ建築物の窓、出入口等の開口部か

ら1 m以上離し、水平より下に45度以上曲げ雨水の浸入を防ぎ、銅網等による引火防止装置を設けるものとする。

- (4) タンクに油量の確認が容易にできる装置を設けるものとする。
- (5) 給油ホース又は給油管と結合可能な弁、又は蓋を有する注入口を屋外に設けるものとする。

なお、タンクの弁は鋳鋼製とする。

- (6) タンクの側板には、水抜管を設けるものとする。
- (7) 配管は鋼製その他金属管とし、不等沈下や地震等によりタンクとの結合部に損傷を与えないよう可とう伸縮継手等を設けるものとする。
- (8) タンクは、「危険物の規制に関する政令」に定められた保安距離、保有空地を確保するものとする。
- (9) 設置する建物については、平屋建の建築物に設けられたタンク専用室であること。ただし、引火点が40℃以上の燃料油(軽油・重油)などの場合は平屋以外のものでもよいものとする。
- (10) タンクと壁との間及び2基以上のタンクを設置する場合のタンク相互間は0.5m以上の間隔を保つこととする。
- (11) 屋内貯蔵タンクの最大容量は20kL以下(燃料油・潤滑油などの場合)であること。

また、同一の室内にタンクを2基以上設置する場合は、その合計が同様に20kL以下であること。

- (12) 屋内式燃料貯油槽の仕様については、設計図書による。

#### 5. 燃料移送ポンプ

- (1) 軸封部の構造は、メカニカルシール方式とする。
- (2) 燃料移送ポンプの予備として手動ウイングポンプを機場に1組設けるものとする。
- (3) 燃料移送ポンプの仕様は、設計図書による。

#### 6. 燃料小出槽

- (1) 燃料小出槽には、空気抜き管、ドレン抜き管、燃料油入り口管、燃料計出口管、オーバーフロー管及び戻り管を設けるものとする。
- (2) 配管は、不等沈下、地震等による破裂、損傷のないよう、隔壁の通過部及び貯油槽との結合部等に可とう伸縮継手等を設置する。
- (3) 燃料小出槽の容量は補給なしで全台数を2時間以上運転するのに必要な容量とし、容量が大きい場合は2個以上に分割してもよいものとするが、特に大容量の場合を除き少量危険物の指定数量以内とし燃料移送ポンプにより自動補給するものとする。
- (4) 燃料小出槽の仕様は、設計図書による。

### 6-8-5 始動系統設備

#### 1. 一般事項

- (1) 始動方式は、セルモータ始動式、エアモータ始動式、直接空気始動式で、設計図書に示す方式によるものとする。
- (2) 始動空気系統全体は、共通補機として機能するが、空気槽はディーゼル機関1台につき常用1本、予備1本を設けるユニット補機的組合せとする。

(3) 始動回数は、連続操作で3回以上始動可能なものとする。

(4) 仕様は設計図書による。

## 2. 空気圧縮機

(1) 空気圧縮機は空気槽1本に対し、1時間以内に大気圧から規定圧力まで充気できる容量とする。

(2) 受注者は、付属品として、空気圧縮機1台に対して、次のものを具備するものとする。

ただし、構造上、明らかに不必要なものについてはこの限りではない。

なお、これによらない場合は、設計図書によるものとする。

|                    |     |
|--------------------|-----|
| ① 共通ベース            | 1台分 |
| ② 水分離器             | 1台分 |
| ③ 安全弁              | 1台分 |
| ④ 潤滑油油面計           | 1台分 |
| ⑤ 圧力計              | 1台分 |
| ⑥ 軸継手又はVベルト及び安全カバー | 1台分 |
| ⑦ 潤滑油(規定量)         | 1台分 |
| ⑧ 基礎ボルト・ナット        | 1台分 |

(3) 空気槽1本の容量は、連続操作で3回以上始動可能なものとする。

(4) 空気槽の仕様は、設計図書による。

## 6-8-6 給油(潤滑油)系統設備

### 1. 共通事項

(1) 原動機及び動力伝達装置等に潤滑油を強制給油する場合は、十分な容量を有する潤滑油系統設備を設置するものとする。

(2) 潤滑油系統設備は、潤滑油ポンプ、初期潤滑油ポンプ、潤滑油濾過器及び潤滑油冷却器より構成する。

### 2. 潤滑油ポンプ

(1) 潤滑油ポンプの容量は、設計図書による。

(2) 潤滑油ポンプの仕様は、設計図書による。

### 3. 潤滑油濾過器及び潤滑油冷却器

(1) 潤滑油濾過器及び潤滑油冷却器の仕様は、設計図書による。

## 6-8-7 小配管

### 1. 小配管の計画・設計・施工

(1) 必要な箇所にドレン配管を設置するものとする。

(2) 消防法の適用を受ける燃料系統は、壁貫通部処理、可とう伸縮継手設置等について十分に配慮するものとする。

なお、口径40mm以上の油配管の接続は、ねじ継手を避けフランジ継手又は溶接継手を用い、パッキン並びにシール材は、耐油性のものを使用するものとする。

(3) 小配管は、設備の運用や維持管理において用途や内部流体の種別の把握が容易なように、系統別に色分けを行う。

また、流体の移動方向を矢印にて表示する。

(4) 温度上昇による管内圧力上昇を防止するため、閉鎖された配管区間のない構造とする。

## 2. 小配管の材質

小配管の材質は、次によるものとし、詳細については設計図書によるものとする。

(1) 水系統及び満水系統は配管用ステンレス鋼鋼管で、管厚はスケジュール 20 とする。

(2) 空気系統は銅管(Cut)とし、管厚は外径 8mm で 1.0mm 以上、10mm から 20mm で 1.2mm 以上とする。

なお、口径 20mm 以上については、配管用ステンレス鋼鋼管・スケジュール 40 とする。

(3) 使用最高圧力 1 MPa を超える作動油及び潤滑油系統には、圧力配管用炭素鋼鋼管(STPG)を使用するものとする。

口径 350mm~700mm の排気管系統の配管には、管厚 6mm の配管用アーク溶接炭素鋼鋼管(STPY)とする。

## 第9節 監視操作制御設備及び電源設備

### 6-9-1 一般事項

第12章第1節通則、第2節構造一般、第3節高圧設備、第4節低圧設備による。

### 6-9-2 監視操作制御方式

#### 1. 一般事項

(1) 監視操作方式の各操作の定義は次によるものとする。

機側操作：機器の側からの操作

遠隔：同一機場内に設けられた操作室からの操作

遠方：機場から離れた中央管理所からの操作

(2) 主ポンプ、系統機器等の監視操作場所は、機側操作及び遠隔によるものとする。

また、遠方操作は、遠隔操作と同様にポンプ設備周辺の安全を確認できるよう配慮したものとし、特に、機場の簡素化、合理化を図り、運転操作を簡略化し、信頼性の高い監視操作機能を有したものとし、その詳細は設計図書によるものとする。

(3) 操作は、機側操作を優先としインターロックを行うものとする。

(4) ポンプ設備の操作方式は、運転員の熟練、維持管理の容易さ、信頼性の向上等を目的とするために、同一形式は、同一操作方式とする。

(5) 排水ポンプ設備の操作は、始動時に多くの操作を必要としない連動運転操作とし、機側での単独運転操作も可能なものとする。

(6) 用水ポンプ設備の操作方法は、設計図書に明示する場合を除き連動運転操作とし、機側での単独運転操作も可能なものとする。

(7) 受注者は、遠方操作盤等を設置する場合、遠隔又は遠方で操作を行う場合の CCTV 装置、音声警報装置、進入防止センサ等の機能を有効に発揮できる場所に設置するものとする。また、機器故障に際し予備機に自動切替を行うなどのシステム構成及び始動・停止時の信頼性向上も考慮するものとする。

- (8) 受注者は、定常的な状態保持を行う燃料移送ポンプ、空気圧縮機、屋内排水ポンプ及び取水ポンプ等は、液面スイッチや圧力スイッチ等により自動運転が可能なものとする。
- (9) 設計図書に明示がない限り主ポンプ及び自家発電設備は、運転中一時停止した時には、再び始動操作を行わなければ始動しない回路を構成するものとする。
- ただし、設計図書で自動開始方式が明示されている場合は、ポンプ設備及び送水システムに支障がないことを確認する回路を構成し、安全な運転を続行できる方式とするものとする。
- (10) 直流電源設備及び自動運転を行う系統機器は、停電後、電源回復とともに機能できる状態に自動復帰するものとする。
- (11) 「遠方、遠隔」と「機側」の切換操作は機側のみ可能とする。
- また、系統機器の「常用」と「予備」の切換操作、自動運転する系統機器の「自動」と「単独」の切換えは、機側のみで可能とする。
- なお、遠方からの強制切換又は操作がある場合は設計図書によるものとする。

## 2. 運転条件及び始動条件

遠隔操作及び機側操作を行う用排水ポンプ設備の主ポンプ運転操作方式及び始動条件は、設計図書で明示する以外は、適用する技術基準等により決定し、監督職員の承諾を得るものとする。

## 3. 監視操作制御機器

- (1) 監視操作制御用機器の設置場所は、機器の機能が正しく発揮される場所で、かつ取扱いの容易な場所とするものとする。
- (2) 周囲の環境条件は、JEM 1425、JEM 1265 等によるものとし、これ以外の場合は設計図書で明示するものとする。
- (3) 運転操作や故障保護用に用いるセンサ類の仕様は、設計図書による。
- (4) 運転操作のセンサ電源は、AC100V 又は AC200V、故障保護用のセンサ電源は、DC100V 又は DC24V とする。
- (5) 精度及び設定値は、監督職員の承諾を受けるものとする。
- なお、設定値は、現地で変更が可能なものとする。

## 4. 故障保護

主ポンプ設備及び自家発電設備等は、故障保護を講ずるものとし、重故障に対しては、非常停止、ベル警報及び重故障表示を、軽故障に対しては、ブザー警報及び軽故障表示を行うものとし、ベル警報又はブザー警報は警報時間の設定を調節できるものとする。

なお、故障項目は、設計図書で明示する以外は、適用する技術基準等により決定し、監督職員の承諾を得るものとする。

### 6-9-3 監視操作制御設備

#### 1. 一般事項

- (1) 監視操作制御設備は、次の機能等を持つ設備により構成し、用途、規模、主原動機の種類、運転操作方式等を考慮し必要機能を有するもので、構成、仕様等については、設計図書による。

##### ①監視操作機能

- ②制御機能
- ③運転支援機能
- ④動力供給機能
- ⑤計測機能
- ⑥安全確認機能
- ⑦遠方監視操作機能

(2) 受注者は、監視操作制御設備の雷対策、耐震対策、耐水又は浸水対策について、適切な対策について配慮を行うものとする。

## 2. 監視操作機能

(1) 遠隔機能は、設計図書で明示する以外は次によるものとする。

- ①監視機能は、施設全体の状態を監視しやすいように、機器の状態・故障表示や各種計測値表示及びシステム系統などを表す機能を装備したもので、詳細は、設計図書によるものとする。
- ②始動、停止、操作方法の切換等を行う操作機能は、設計図書で明示する以外は、誤動作を防止するために「選択」と「実行」の2挙動操作とし、操作手順に合わせた操作スイッチの配置など操作性を配慮したものとする。

(2) 機側操作機能は、設計図書で明示する以外は次によるものとする。

- ①主ポンプの機側操作機能は、各機器の状態を目視確認しながら操作が行えるようにポンプ1台ごとに分散させるものとし、直属機器、吐出弁等の単独操作が可能なものとする。
- ②系統機器の機側での操作機能は、系統別機器ごとに分散させるものとする。
- ③遠隔での監視操作が機能しない場合でも、機側で単独運転が可能なものとする。
- ④機側操作盤の盤形式は、設計図書で明示した場合を除き、閉鎖自立形又はスタンド形で、構造は前面扉、後面扉、固定又はビス止め引掛け式構造とする。

(3) 設備の構成

- ①遠隔による監視操作機能の構成は、監視機能と操作機能を一体化した構成にするものとし、装置の種類については設計図書によるものとする。  
また、施設規模に応じて大型スクリーン等の大画面監視装置が設計図書で明示されている場合は、視認しやすい機器を選定するものとする。
- ②機側は、監視機能と操作機能を一体化した構成とする。

(4) 監視操作項目

主ポンプと自家発電装置における状態表示、計測、操作等の名称及び適用は、設計図書で明示する以外の項目については、適用する技術基準等により決定し、監督職員の承諾を得るものとする。

## 3. 制御機能

(1) 保護・インターロック回路、表示回路等の機能を有し、操作指令を受けて各機器の単独・半連動・連動・自動等の運転制御を行う制御機能の選定は、設計図書に示す運転制御方法に基づき、水位変化、管路抵抗の経年変化、並列・直列運転等の運転台数、管路の合流・分岐等の条件がポンプ運転の特性上の制約に干渉しないものとする。

(2) 受注者は、設計図書で遠方操作機能、運転支援機能等他の機能と連携したシステム構成

のために、PLC 等により制御回路を構成することを明示した場合は、それぞれの機器ごとに独立した制御機能に分割し、万一の不具合時に影響が拡大しないように配慮するものとする。

ただし、機側単独制御機能及び保護回路は、バックアップを考慮しハードリレーによる制御回路とするものとする。

#### 4. 運転支援機能

(1) 運転支援装置は、運転支援機能、故障対応支援、記録・情報管理を行うことによって、確実な施設の運転、異常時の速やかな対応、合理的な維持管理を図ることを可能にするために設置されるものであり、必要な機能は設計図書によるものとする。

(2) 運転支援機能に係る設備の構成は、次によるものとし、それぞれの設備構成は設計図書によるものとする。

- ①データ処理機能・グラフィック処理機能
- ②ディスプレイ機能
- ③入力機能
- ④補助記憶機能
- ⑤印字出力機能
- ⑥無停電電源機能
- ⑦インターフェース機能

#### 5. 動力供給機能

(1) 動力供給に係る設備構成については、設計図書に明示した場合を除き次によるものとする。

- ①主機が電動機の場合等には、電動機制御盤(ポンプ制御盤)を採用するものとする。
- ②系統機器盤は、制御が単純で電動機負荷も小さい場合は、一般閉鎖型とし系統機器が多くなる場合は、コントロールセンタ形を採用するものとする。
- ③盤内に収納する配線用遮断器、電磁接触器等は、主ポンプ直属あるいは共通系統機器ごとに系列化して配置するものとする。

(2) 電動機の過負荷保護は、設計図書で明示のない場合は次によるものとする。

- ①低圧電動機の場合は、過負荷継電器(サーマルリレー)とする。  
なお、水中モータポンプ等の始動時間が短く、過負荷耐量の小さい電動機には、2Eとし、移動式の場合は3Eリレーを使用する。
- ②高圧電動機の場合は、過電流継電器又は2Eリレーを基本に、形式に合わせ、他の過負荷防止装置と併用するものとする。
- ③各継電器は、電動機の始動電流で誤動作せず、電動機定格の120%~130%負荷で確実に動作するものを選定するものとする。

(3) 回転速度制御のために一次周波数制御(インバータ制御)を行う場合は、適切な高調波対策を行うものとする。

また、高調波は、電源供給元にも影響を及ぼすので関連規制に準じた対策を施すものとする。

(4) 受注者は、電動機の回路に力率を90%以上になるように、力率改善コンデンサを設置す

るものとする。

(5) 始動制御用機器は、次の構造としその選定は設計図書によるものとする。

①かご形電動機は、Y-△始動、リアクトル始動、コンドルファ（特殊含む）始動とし、インバータ制御を行う場合は、インバータ始動とする。

なお、始動用のリアクトルや変圧器は、電動機制御盤内に収納するものとする。

②巻線形電動機は二次抵抗器始動とし、金属抵抗器又は液体抵抗器とする。

## 6. 計測機能

(1) 計測機能について設計図書に明示する以外は、次の項目を満足するものとする。

①排水ポンプ設備では、内外水位、圧力、温度、運転時間、運転回数、燃料消費量、燃料貯油量、吐出弁開度の測定ができるものとする。

②用水ポンプ設備は、吸・吐出槽水位、揚水量、圧力、温度、運転時間、運転回数、電圧、電流、電力、力率、周波数、吐出弁開度の測定ができるものとする。

(2) 受注者は、計装装置の設置位置について地形条件、施設の構造及び環境条件に配慮するものとし、検出部の特性劣化、防錆を考慮したものを選定し監督職員の承諾を得るものとする。

なお、設計図書で特に耐雷保護用の保安器の設置、耐雷性に優れた光ファイバーケーブルの採用について明示がある場合は、適切な機器を選択するものとする。

①水位計は、設計図書及び次に示す場合を除き、第3章第11節計測装置による。

ア. 水位計盤は、水位を中央監視盤等にデジタル表示できる構造のものとする。

イ. 水位計用の電源を独立して設ける場合は、盤内に組み込むものとし、自動充電装置で蓄電池は、鉛蓄電池又はアルカリ蓄電池とし、選定は、設計図書によるものとする。

ウ. 水位計盤に吐出量演算装置を設ける場合は、誤動作等の生じにくい信頼性の高いものを使用する。

エ. 水位計盤の構造は、閉鎖自立形の前面扉、後面扉又は固定又はビス止め引掛式構造とし、内部ののぞき窓を前面扉に取付けたものとする。

②流量計については、設計図書に明示する場合を除き、第3章第11節計測装置による。

## 7. 安全確認機能

(1) 受注者は、設計図書に明示する安全確認装置について、設置条件を考慮の上、設置箇所等を選定し、監督職員の承諾を得るものとする。

(2) 画像監視機能は、設計図書で明示する以外は、CCTVを用い、監視対象・監視目的に応じてハウジング構造や旋回・ズーム等の機能の付加や感度、照明による道路交通への影響・周辺住民への支障等について十分に配慮しなければならない。

(3) 画像伝送は、設計図書による。

なお、設計図書で明示する以外は、光ファイバーネットワークとする。

## 8. 遠方監視操作機能

(1) 安全管理上、定期的に用排水機場の巡回点検を行うことを前提とする。

(2) 受注者は、遠方管理所と機場間の監視情報と操作情報を相互に確実に伝送する方式を選定するものとし、必要に応じて機場側の画像情報を遠方側へ送信する場合も同様とする。

(3) 受注者は、遠方監視操作機能について設計図書に明示する以外は、次を基本として監督



職員の承諾を得て詳細設計するものとする。

- ①遠方化システムにおける各施設の制御回路は、機場側で設置するものとする。
- ②施設—遠方の操作切換スイッチは、施設側に設け、操作は施設側機側を最優先するものとする。
- ③遠方からの設備操作は、水門、樋門、主ポンプ、自家発電装置、除塵設備の主要設備のみとし、これらの機器と連動運転する系統機器や自動運転する系統機器の単独操作は行わないものとする。
- ④遠方操作は、二挙動方式あるいはCRT上における対話方式等を採用するものとする。
- ⑤遠方操作において、始動条件が満足しない場合の対応策として、始動インターロック項目の一部を解除する「強制」モードを設けるものとする。  
ただし、状況確認に必要な監視・計測情報が得られる場合とする。
- ⑥遠方よりの運転制御、自動運転を行う場合は、遠方側にも緊急停止機能を持たせるものとする。

(4) 遠方監視操機能を設置する場合は、運用管理体制に配慮して、状況を的確に把握するためのセンサの配置計画を行うものとし、次の事項に留意するものとする。

- ①センサで検知できないトラブル
- ②発生したトラブルの、遠方での修復の可能性と修復ができない場合の手段
- ③遠方監視操作装置運用後のトラブルシューティングのあり方
- ④万一故障が発生した場合の温度、圧力、流量、水位等のデータ記録

#### 6-9-4 系統機器盤

1. 系統機器盤は、商用又は自家発電設備からの低圧電源を、各系統機器に分岐するとともに、補助継電器盤等からの制御信号により各補助動力回路の開閉等を行うものとする。
2. 主ポンプ直属系統機器と共通系統機器用動力制御回路は、盤内において区分整理して配置するものとする。
3. 系統機器盤は、操作対象の電動機ごとに配線用しゃ断器及び電磁接触器等を設けるものとし、配線用しゃ断器は、過負荷、短絡の保護が確実にできるものとする。  
なお、漏電保護は電気技術基準に基づいて行うものとする。
4. 電動機は、個々に進相コンデンサを設け改善後の力率を90%以上にするものとする。
5. 電動機容量が3.7kWを超える回路には、始動電流を抑制する始動器クローズドトランジェントタイプスターデルタ始動器を設けるものとするが、ON-OFF頻度が激しい場合はこの限りではない。  
ただし、開放形スターデルタ又は直入始動とした場合でも、自家発電設備等の容量が増加しない場合はこの限りでない。
6. 負荷容量が11kW以上のものについては、電流計を設けるものとする。
7. 系統機器盤には、必要な保護装置、継電器類を設けるものとする。
8. 系統機器盤は、JEM 1265(低圧金属閉鎖型スイッチギア及びコントロールギア)又はJEM 1195(コントロールセンタ)によるものとし、選定は設計図書によるものとする。  
なお、盤の構造は、低圧閉鎖配電盤は閉鎖自立形の前面扉、後面扉又は固定又はビス止め引掛構造とし、コントロールセンタは多段積閉鎖自立形前面引出し式とする。

9. 自己励磁現象を防止するため、進相コンデンサごとに電磁接触器を設けるものとする。

### 6-9-5 予備品

受注者は、監視操作制御設備等には、次に示す部品のうち当該設備に使用した部品を予備品として納入しなければならない。

|                     |              |
|---------------------|--------------|
| 1. ランプ、制御回路ヒューズ     | 現用の10%(最低1個) |
| 2. LEDランプ           | 現用各種ごとに1個    |
| 3. 補助継電器類           | 現用各種ごとに1個    |
| 4. 電力ヒューズ(設置している場合) | 各種ごとに1組(三相分) |
| 5. 予備品箱             | 1式           |

## 第10節 角落し

### 6-10-1 一般事項

#### 1. 角落しの構造

角落しは、設計図書に示される水位等の荷重条件に対して強度、剛性を有するものとし、運搬及び保管等を考慮し、適宜分割した構造のものとする。

#### 2. 角落しの形式

角落しの形式は、スライド式とし、水密方式は設計図書による。

#### 3. 角落しの材料

角落しに使用する材料は、使用条件、水質等を考慮したものとする。

#### 4. スキンプレート

スキンプレートの方向は、設計図書に明示した場合を除き水圧側とする。

#### 5. 角落しの仕様

角落しの仕様は、設計図書及び第4章水門設備による。

### 6-10-2 構造計算

#### 1. 構造計算

構造計算は設計図書による。

### 6-10-3 吊込装置

#### 1. 吊込装置

(1) 角落しに設ける吊込装置は、自動着脱可能で操作の容易なものとする。

(2) 吊込装置は、角落しの1ブロック重量に適合した容量のものとする。

## 第11節 天井クレーン

### 6-11-1 一般事項

#### 1. 天井クレーンの構造

(1) 天井クレーンは、「クレーン等安全規則」、「クレーン構造規格」、JIS等に準拠したものとする。

し、安全でかつ正確な運転ができるとともに、耐久性が高く、維持管理の容易な構造とする。

製作は、労働基準監督署の製造認可を受けた工場で行うものとし、計算書及び設置届の作成に当たっては、設置箇所の状況を調査検討の上行うものとする。

- (2) 主桁は、設計図書によるものとする。なお、手動式の場合はプレートガーダ構造とし、電動式の場合は箱桁構造、プレートガーダ構造又はトラス桁構造とする。

なお、たわみは、定格荷重を中央で吊った時にスパンの 1/800 以下とするものとする。

## 2. 走行レール

- (1) 走行レールは、JIS に規定のレールを使用するものとし、全負荷運転に対しても安全なものとする。

- (2) 走行レールは、レールガーダ上に水平、平行に芯出し調整し、フックボルト等により安全かつ堅固に取付けるものとする。

## 3. 横行レール

横行レールは、角鋼又は JIS のレールを使用するものとし、全荷重に対しても安全なもので主桁上に水平、平行に芯出し調整し、溶接又はクリップボルト等により安全かつ堅固に取付けるものとする。

## 4. 各装置の配置

各装置の配置は、全荷重を吊った時、車輪にかかる荷重ができるだけ均一になるようにするものとする。

## 5. 地震時の落下防止対策

主桁及び巻上装置が、地震時により外れ、落下することのないよう、落下防止装置を設けるものとする。

# 6-11-2 手動式天井クレーン

## 1. 手動式天井クレーンの構造

手動式天井クレーン(トロリ形、チェーンブロック付形等)は、走行、横行、巻上下の操作がすべて手動で行えるものとする。

## 2. 巻上装置

巻上装置は、設計図書によるものとする。なお、主桁に上載又は懸垂する形式とする。

## 3. 操作チェーン

操作チェーンは、走行、横行、巻上下とも各々独立したもので、チェーン下端と操作床面との間隔は 30 cm 程度とし、チェーン操作時に、外れない構造とする。

## 4. 軸受

軸受は、ころがり軸受を使用するものとし、無給油で 1 年間の操作が可能なものとする。

なお、給油が必要な場合、各軸受は給油が容易に行える構造とする。

## 5. 安全装置

- (1) 走行レール、横行レールに、車輪止めを設けるものとする。

- (2) 巻上装置には、自然落下防止の機構を設けるものとする。

## 6. 手動式天井クレーンの材料

手動式天井クレーンに使用する材料は、設計図書で特に明示がない場合は、次によるが、監

督職員の承諾を得るものとする。

表 6-11-1 手動式天井クレーンの主要材料

| 使用箇所        | 材料名        | 材料記号  |
|-------------|------------|-------|
| 主桁、サドル、フレーム | 一般構造用圧延鋼材  | SS400 |
| 歯車          | 機械構造用炭素鋼鋼材 | S45C  |
| 軸           | 機械構造用炭素鋼鋼材 | S45C  |
| ドラム         | 一般構造用圧延鋼材  | SS400 |

### 7. 付属品

受注者は、手動式天井クレーン1基に対して、次のうち設計図書に示されたものを具備するものとする。

- (1) 給油器具(トロリ形のみ) 1基分
- (2) グリース(18L入・トロリ形のみ) 1缶
- (3) 玉掛用ワイヤ 1基分
- (4) 標準付属工具、工具箱(トロリ形のみ) 1基分
- (5) 走行レール及び取付具 1基分

## 6-11-3 電動式天井クレーン

### 1. 電動式天井クレーンの構造

- (1) 電動式天井クレーン(トロリ形、ダブルレールホイスト形等)は、走行、横行、巻上下がすべて電動機で駆動できるものとする。

操作は、ポンプ場内の床面にてクレーンクラブ又はホイストから吊り下げた押釦スイッチ又は無線装置により操作が行えるものとする。

- (2) クラブフレーム又はホイストフレームは、溶接枠組構造とし、横桁に巻上装置を堅固に取付けるものとする。

### 2. 巻上装置

巻上装置は、電動機より制動用ブレーキ、減速装置を経てドラムを駆動する構造とする。

なお、ブレーキは荷重の保持に適合した容量とし、速度制御用のブレーキを設ける場合は、設計図書によるものとする。

### 3. ロープ溝

ドラムのロープ溝は、機械切削としドラムの直径はロープ径の20倍以上とする。

なお余長は、3巻以上をとるものとする。

### 4. 電動機

電動式天井クレーンに使用する電動機は、設計図書に明示した場合を除き次によるものとする。

#### (1) 巻上下用

巻線形三相誘導電動機(抵抗器付)・・・トロリ形

かご形又は特殊かご形三相誘導電動機・・・ダブルレールホイスト型

(2) 横行、走行用

かご形又は特殊かご形三相誘導電動機・・・ブレーキ内蔵形

5. 制御盤

電動式天井クレーンには、制御盤を設けるものとし、制御盤は第2章機器及び材料に準拠したものとする。

盤には、しゃ断器、電磁接触器、継電器類等を設け操作が確実に出来るものとする。

6. 集電方式

集電方式は、トロリ形の場合トロリホイール式又はシュー方式とし、機械の動揺などにも脱線のおそれがなく、一定の接触圧力をもって安全に電流を伝えるものとする。

また、ダブルレールホイスト形の場合は、カーテンレール式、トロリホイール式、ケーブルキャリア式等とし、設計図書で明示するものとする。

7. トロリ線

トロリ線は、絶縁トロリとする。

8. 安全装置

(1) 走行レール、横行レールには車輪止めを設けるものとする。

(2) 過巻防止装置、通電確認ランプ等を設けるものとする。

9. 電動式天井クレーンの材料

電動式天井クレーンに使用する材料は、設計図書で特に明示がない場合は、次によるが、監督職員の承諾を得るものとする。

表6-11-2 電動式天井クレーンの主要材料

| 使用箇所         | 材料名                | 材料記号         |
|--------------|--------------------|--------------|
| 主桁、サドル、フレーム等 | 一般構造用圧延鋼材          | SS400        |
| ドラム          | 一般構造用圧延鋼材又は炭素鋼鋳鋼品  | SS400又はSC450 |
| シーブ          | ねずみ鋳鉄品             | FC250        |
| 歯車           | 機械構造用炭素鋼鋼材又は炭素鋼鋳鋼品 | S45C又はSC450  |
| 車輪           | 炭素鋼鋳鋼品             | SC450又はSCMn  |

10. 付属品

受注者は、電動式天井クレーン1基に対して、次のうち設計図書に示されたものを具備するものとする。

- (1) 走行レール及び取付具 1基分
- (2) クレーン電源箱(2次側ケーブル含む) 1基分

|                 |      |
|-----------------|------|
| (3) 集電装置        | 1 基分 |
| (4) 桁下灯         | 1 基分 |
| (5) 給油装置        | 1 基分 |
| (6) グリース(18L入り) | 1 缶  |
| (7) 玉掛用ワイヤ      | 1 基分 |
| (8) 移動指示板(東西南北) | 1 基分 |
| (9) 標準付属工具、工具箱  | 1 基分 |

## 第12節 据 付

### 6-12-1 据付準備

#### 1. 事前確認及び調査等

- (1) 据付にあたり機器、部品等の有無を確認するとともに、輸送による破損箇所、不具合等の有無を点検するものとする。
- (2) 受注者は、据付基礎、壁、床の貫通穴等の形状、寸法、箱抜及び差し筋の位置について、据付に支障がないよう事前に調査を行うものとする。

### 6-12-2 据付作業

#### 1. 据付高さ等の確認

据付にあたり据付基準点、副基準点、基準線等を基に、図面寸法により主ポンプその他各機器類の軸芯を通る中心線、据付高さ等の確認を行うものとする。

また、主ポンプを複数台据え付ける場合は、ポンプ相互の関連についても確認するものとする。

#### 2. 副基準点の保護

副基準点を設定した場合は、据付完了後、移動又は変形しないよう強固な保護等を施すものとする。

#### 3. 施工計画

受注者は、据付機材の能力、据付場所による制約条件を考慮し、安全で経済的な工法を選定すること。特にクレーン等による吊上げ、吊り下げは慎重に行い、ワイヤサイズの選定、ワイヤ掛けの位置、保護の方法にも注意し、機器に損傷を与えないように施工するものとする。

#### 4. 運搬方法の留意点

受注者は、運搬は据付の精度確保上、輸送可能な限り大型ブロックに組立てた製品を現地へ運搬し、据付するものとする。

#### 5. 据付用ライナ

主ポンプその他各機器類に据付用ライナを使用する場合は、次によるものとする。

- (1) 仮設ライナは、基礎ボルト用箱抜き穴へコンクリートを流し込む前に、本ライナを設置することが困難な場合に設けるものとする。
- (2) レベリングパットを設置する場合には、基礎コンクリート面のチッピングを行った後、

十分に清掃し、はく離又は亀裂が生じないように適切な処置を講ずるものとする。

- (3) ライナは、基礎ボルトの両側に設置し、基礎ボルトの間が500mm以上の場合は、中間にも設置するものとする。
- (4) ライナは、各ベースの大きさに適合するものを使用し、使用するライナの枚数は勾配ライナ2枚、平行ライナ1枚及び補助ライナ1枚以内とする。
- (5) ライナの勾配は、1/20～1/50とし、芯出し終了後のライナ重なり代は70%以上とする。
- (6) ライナは、芯出し後点溶接又はタップ溶接により接合するものとする。

#### 6. 据付用基礎ボルト

主ポンプその他各機器類の据付用基礎ボルトの施工は、次によるものとする。

- (1) 箱抜穴の清掃を入念に行うものとする。
- (2) 基礎ボルトは、ナット面からねじ山が3～5山出るよう固定据付を行うものとする。
- (3) 基礎ボルトは、箱抜穴へのコンクリートの充填作業中に傾かないよう処置し、基礎ベースのボルト孔の中心に位置するよう施工するものとする。
- (4) 基礎ボルトの選定及び据付に当たっては、地震力を十分に考慮するものとする。

#### 7. 芯出し

受注者は、主ポンプその他の各機器類の据付に際して、各部の水平及び鉛直の芯出しを行い、その結果について監督職員の確認を受けるものとする。

#### 8. 維持管理性の配慮

受注者は、主ポンプその他各機器類の据付に際して、水抜き、油脂交換、排水、点検、保守が容易に行えるよう考慮するものとする。

#### 9. 気象条件

据付に伴う溶接、塗装及びコンクリート打設の際は、気象条件に留意して施工を行うものとする。

#### 10. 構造物及び建屋等のはつり

据付に伴いコンクリート構造物、建屋等をはつる場合は、監督職員の承諾を得るものとする。

#### 11. 天井クレーンの据付

天井クレーンを据付ける場合、機器据付架台の修正をモルタル仕上げのみにより行っていない。機器据付の芯出しの高さ修正が必要な場合はライナにより行うものとする。

#### 12. デフレクション測定

主原動機用ディーゼル機関及び自家発電設備(ディーゼル機関)のエンジンデフレクション測定は、施設機械工事等施工管理基準に沿って行うものとする。

#### 13. 弁類の据付

受注者は、弁類の据付に際して、次の事項に留意するものとする。

- (1) 流水方向の確認を行うものとする。
- (2) 弁内部の異物混入の有無の確認を行うものとする。
- (3) ボルトは、片締めしないよう反対側と交互に均一に締付けるものとする。

#### 14. 吸吐出管の据付

受注者は、吸吐出管の据付に際して、次の事項に留意するものとする。

- (1) 主ポンプを基準として、流れ方向に管接続を行うものとする。  
なお、遊動フランジ短管は、規定の遊動量を確保するものとする。
- (2) 吸吐出管を据付ける場合には、配管自重を主ポンプ、弁類等に負担させないものとする。
- (3) フランジ面は良く清掃し、フランジ面で偏心が生じないようにパッキンを取付けるものとする。
- (4) ボルトは一方向から片締めせず、反対側と交互に均一に締付けるものとする。



## 第7章 除塵設備

### 第1節 通 則

#### 7-1-1 適用

この章は、除塵設備とその付帯設備（搬送・貯留設備）に適用する。

なお、対象となる除塵設備の形式は、レーキ形定置式、レーキ形移動式及びネット形とする。

#### 7-1-2 一般事項

##### 1. 除塵設備の構造及び性能

構造及び性能は、設計図書に示す設計条件、仕様に対して十分な機能を有し、耐久性、安全性、操作性及び保守管理を考慮するとともに高頻度、長時間運転における高い信頼性を確保したものでなければならない。

##### 2. 技術基準等

受注者は、設計図書において特に定めのない事項については、下記の基準等に準拠するものとする。これにより難い場合は、監督職員の承諾を得なければならない。なお、基準等と設計図書に相違がある場合は、原則として設計図書の規定に従うものとし、疑義がある場合は監督職員と協議しなければならない。

- |                                  |              |
|----------------------------------|--------------|
| (1) 土地改良事業計画設計基準及び運用・解説 設計「ポンプ場」 | (農林水産省)      |
| (2) 施設機械工事等施工管理基準                | (農林水産省)      |
| (3) 高Ns・高流速ポンプ設備計画設計技術指針         | (農林水産省)      |
| (4) 鋼構造物計画設計技術指針（水門扉編）           | (農林水産省)      |
| (5) 鋼構造物計画設計技術指針（除塵設備編）          | (農林水産省)      |
| (6) 電気設備計画設計技術指針（高低圧編）           | (農林水産省)      |
| (7) 水管理制御方式技術指針（計画設計編）           | (農林水産省)      |
| (8) 水門鉄管技術基準                     | (電力土木技術協会)   |
| (9) 除塵設備設計指針                     | (電力土木技術協会)   |
| (10) 電気技術規程（JEAC）                | (日本電気協会)     |
| (11) 電気技術指針（JEAG）                | (日本電気協会)     |
| (12) 高圧受電設備規程                    | (日本電気協会)     |
| (13) 内線規程                        | (日本電気協会)     |
| (14) 電気学会電気規格調査会標準規格（JEC）        | (電気学会)       |
| (15) 日本電機工業会規格（JEM）              | (日本電機工業会)    |
| (16) 電子情報技術産業協会規格（JEITA）         | (電子情報技術産業協会) |
| (17) 電池工業会規格（SBA）                | (電池工業会)      |
| (18) 日本電線工業会規格（JCS）              | (日本電線工業会)    |
| (19) コンクリート標準示方書                 | (土木学会)       |

#### 7-1-3 使用材料

## 第7章 除塵設備

### 1. 一般事項

除塵設備に使用する主要部材の最小板厚は、技術基準等によるものとする。

### 2. 鋼板の板厚・余裕厚

除塵設備に使用する主要部材の材質に対する鋼板の板厚使用範囲及び余裕厚は、技術基準等によるものとする。

### 3. 防食対策

据付後に塗装が不可能な除塵設備、その他保守管理の困難な部材については、設計図書に示す防食対策を施すものとする。

## 7-1-4 構造計算及び容量計算

除塵設備及び付属設備の構造計算及び容量計算は、技術基準等によるものとする。

## 7-1-5 銘板

### 1. 一般事項

除塵設備には形式、開閉方式、水路幅、水路高、製造年月、製造会社名等を示した銘板を設けなければならない。

### 2. 銘板

銘板は、JIS Z 8304（銘板の設計基準）に準ずるものとし、仕様は下表を標準とする。

表7-1-1 銘板（単位：mm）

|    |  |
|----|--|
| 種類 | エッチング銘板（凸式銘板）又は機械彫刻銘板                              |
| 寸法 | 200×315(mm)、250×400(mm)、315×500(mm)<br>400×630(mm) |
| 材質 | 黄銅板又は青銅鋳物、ステンレス鋼板のいずれか                             |

## 7-1-6 操作要領説明板

### 1. 一般事項

除塵設備の操作室又は操作盤には、操作の手順等を記入した操作要領説明板を見やすい位置に設置するものとし、仕様は次の表を標準とする。

表7-1-2 操作要領説明板の仕様

|    |          |
|----|----------|
| 仕様 | 機械彫刻式銘板  |
| 材質 | アクリル板（白） |

## 7-1-7 付属工具

### 1. 一般事項

除塵設備の保守管理に必要な付属工具を納入するものとする。

なお、付属工具の種類、数量及び格納方法は設計図書によるものとし、付属工具数量表を工具納入時に添付するものとする。

## 第2節 除塵機

### 7-2-1 除塵機

#### 1. 一般事項

- (1) 除塵機の基本仕様は、設計図書によるものとする。
- (2) 輸送限界、経済性、施工性等を十分考慮するものとする。
- (3) 除塵機は流入する塵芥を確実に除去でき、堅牢で安全確実な操作ができるものとしなければならない。塵芥の種類及び塵芥処理量は設計図書によるものとする。
- (4) 除塵機の回転部等の危険箇所には、接触防止のために安全カバー等を設けるものとし、取外し可能な構造で必要に応じて点検窓を設けるものとする。
- (5) 除塵機の各部の強度は、安全率を考慮し、腐食、摩耗のおそれがある部材については、余裕厚を考慮するものとする。
- (6) 掻き揚げ装置は水中に浮遊する塵芥の掻き揚げ及び搬送設備への投入が確実にできる構造とする。
- (7) 除塵機上流に設置される網場、防塵柵、一次スクリーンは設計図書によるものとする。
- (8) 点検用マンホールや除塵機用の水位検出装置用の孔は設計図書によるものとする。
- (9) 電気防食については設計図書による。

### 7-2-2 バースクリーン

#### 1. 一般事項

- (1) 用排水機場でのポンプ保護と防護柵を兼ねたスクリーンは、設計図書によるものとする。設計図書で特に示されていない場合は、手掻き除塵方式を採用するものとする。
- (2) バースクリーンは浮遊物の衝突、水位差による水圧等に耐えられる構造とするものとする。
- (3) バースクリーンの傾斜角度は設計図書によるものとする。設計図書で特に示されていない場合、傾斜角度( $\theta$ )は定置式除塵機で $75^\circ$ 、手掻き式で $45^\circ \sim 60^\circ$ を基本とし、監督職員の承諾を受けるものとする。
- (4) バースクリーン目幅は設計図書によるものとする。設計図書で特に示されていない場合は20mmから150mmの範囲で選定し、監督職員の承諾を受けるものとする。
- (5) バースクリーン設計水位差は設計図書によるものとする。  
ただし、保守用スクリーンはこの限りではない。
- (6) バースクリーンは歪みを取り除いたスクリーンバーを等間隔に配置し、堅固にフレームへ固定するものとする。

なお、設計図書で特に示されていない限り、スクリーンバーの板厚は9mm以上とするものとする。

### 7-2-3 レーキ形定置式除塵機

#### 1. 一般事項

- (1) レーキ形定置式除塵機は、水路ごとに独立した掻き揚げ装置を有し、逆転可能な構造のものとする。  
レーキ形往復式除塵機は所定のストロークに対し開閉が確実であり、いかなる位置においても開閉が可能でなければならない。
- (2) レーキ形定置式除塵機は、駆動装置、ガイド、レーキ、レーキチェーン、軸、スプロケット、バー

スクリーン等から構成され、塵芥をレーキにて連続的に掻き揚げ、コンベヤ上に排出する構造のものとする。

## 2. 駆動装置

駆動装置は、次によるものとする。

- (1) 駆動装置には、電動機、減速機等を使用し、駆動軸への伝達はローラチェーン等の確実な方法により行うものとする。

また、ローラチェーンは、張り調整のできる構造とする。

- (2) スプロケットホイールの歯は、機械切削とし耐摩耗性に優れたものとする。

## 3. ガイド、補助スクリーン

ガイド、補助スクリーンは、次によるものとする。

- (1) ガイドは、形鋼、鋼板製とし、溶接又はボルトで組立て、歪み、曲がり等のないものとする。
- (2) 回動式のガイドレールは、掻き揚げ側及び戻り側に設けレーキガイドに堅固に固定するものとする。
- (3) ガイド上端部には、レーキチェーンの張り調整が容易に行える機構を設けるものとする。
- (4) ガイド部は、塵芥が付着しにくいよう考慮した構造とする。
- (5) 本体スクリーンの前面下部には、補助スクリーンを設け、除塵機本体下部の塵芥を掻き揚げやすい構造のものとする。

## 4. エプロン

- (1) エプロンは、裏面に適切な補強を行い、歪みのないものでガイド及び桁材に強固に取付けるものとする。

## 5. レーキ及びレーキチェーン（レーキ形定置式）

レーキ形定置式におけるレーキ及びレーキチェーンは、次によるものとする。

- (1) レーキは、レーキチェーンに堅固に取付、等間隔に配置するものとする。
- (2) レーキには、バースクリーンのピッチに合った爪を設け、能率良く塵芥を掻き揚げることができるものとする。

なお、レーキのかみ込み寸法は、微調整ができるものとする。

- (3) レーキは両壁に設けたガイドレールに沿って、円滑に移動できる構造とする。
- (4) レーキチェーンは、ローラ及びリンクプレート等から構成され、ガイドレール及びスプロケットから脱輪することのないようにするとともに、十分な強度を有するものとする。

## 6. レーキ及び開閉装置（レーキ形往復式）

レーキ形往復式除塵機におけるレーキ及び開閉装置は、次によるものとする。

- (1) ワイヤロープ式のレーキ開閉装置はレーキ昇降、レーキ開閉とも兼用のドラム軸にて駆動し、所定の位置で開閉用のロープだけを電動シリンダで伸縮させる構造とする。
- (2) レーキアーム開閉装置は電動シリンダ又は油圧シリンダを用い、レーキアームをスクリーン面に対し、所定の角度に保持できる構造とする。

レーキ下降時、水面付近におけるレーキ爪先とバースクリーン面との間隔はレーキ奥行きと同等以上とする。

## 7. バースクリーン

バースクリーンの構造は第7章7-2-2による。

## 8. 主要軸受部の給油

主要軸受部の給油は、設計図書で特に示されていない限り集中給油とする。

#### 9. 安全装置

安全装置として駆動装置に、トルクリミッタ等の過負荷防止装置を設けるとともに、必要な保護継電器を設けるものとする。また、逆転動作においても問題のない構造とする。

#### 10. 電動機

除塵機に使用する電動機の仕様は、設計図書によるものとする。

#### 11. 主要材料

レーキ形定置式除塵機に使用する主要材料は、設計図書によるものとするほか適用する技術基準に準拠するものとする。

### 7-2-4 レーキ形移動式除塵機

#### 1. 一般事項

- (1) レーキ形移動式除塵機は、各水路を移動し、除塵作業を自動運転により行うことができるものとする。
- (2) レーキ形移動式除塵機は、車体及び駆動装置、ケーブル巻取装置、レーキ、搬送装置、走行レール、ガイドレール付スクリーン等で構成し、塵芥をレーキで掻き揚げ、車体内のホッパに貯え、塵芥を搬出する作業が順次行える構造とする。

#### 2. 車体及び駆動装置

車体及び駆動装置は、次によるものとする。

- (1) 車体は、形鋼及び鋼板製のものとし、溶接又はボルトで組立て、塵芥の掻き揚げ及び移送に耐え得るものとする。
- (2) 車体には、設計図書で示す量の塵芥を貯留するホッパを内蔵し、ホッパはレーキからの塵芥をエプロンに落下することなく受け入れることのできる構造とする。
- (3) ホッパ底部に取付ける排出用のベルトコンベヤは、引継ぎに適した速度で塵芥を搬出することができるものとする。
- (4) 車体の前部には作業に適した運転室を設け、操作員による操作ができるものとする。
- (5) 駆動装置には、電動機、サイクロ減速機等を使用し、駆動輪への伝達は、ローラチェーン等の確実な方法により行うものとする。  
また、ローラチェーンは、張り調整のできる構造とする。  
なお、走行速度の制御方式については、設計図書によるものとする。
- (6) 車体には、転倒防止装置を設けるものとする。
- (7) 車体には、移動に伴いレール面が清掃されるようスクレーパを設けるものとする。

#### 3. ケーブル巻取装置

ケーブル巻取装置は、車体の走行に合わせてケーブルに無理な張力を与えないで、繰出し及び巻取りができるものとする。

#### 4. レーキ

レーキは、車体停止位置で正確にガイドレール及びバースクリーンに合わせるものとし、掻き揚げ時に、ガイドレールから脱落しない構造とする。

また、ガイドレールは、車体にも設け、エプロンに沿ってレーキを誘導するものとする。

#### 5. 搬送装置

搬送装置は、貯留塵芥をホッパから車体外へ搬出するものとし、その構造等は、第7章7-3及び7-4に準ずるものとする。

#### 6. 安全装置

安全装置として駆動装置に、トルクリミッタ等の過負荷防止装置及び保護継電器を設けるものとする。また、逆転動作においても問題のない構造とする。

#### 7. 電動機

除塵機に使用する電動機の仕様は、設計図書によるものとする。

#### 8. 主要材料

レーキ形移動式除塵機に使用する主要材料は、設計図書によるものとするほか適用する技術基準に準拠するものとする。

### 7-2-5 ネット形除塵機

#### 1. 一般事項

(1) ネット形除塵機は、水路ごとに独立して設け、チェーンに取付けられたスクリーンフレーム等を回転させ、上部で噴射水により逆洗する構造とする。

(2) ネット形除塵機は、ハウジングフレーム、駆動装置、チェーン、スプロケット、スクリーンフレーム、ガイドレール、洗浄ポンプ等で構成し、塵芥をスクリーンにより連続的に引上げ、逆洗して洗浄水とともに床溝等から外部に搬出するものとする。

#### 2. ハウジング

ハウジングは、フレーム上部、上部スプロケット等を固定密閉して、洗浄水及び逆洗された塵芥を床溝等に導く構造とし、左右にのぞき窓を設けるものとする。

#### 3. 駆動装置

駆動装置は、ハウジングの上部に設け、電動機、サイクロ減速機等を使用し、駆動軸への伝達は、ローラチェーンによるものとする。

また、ローラチェーンは、張り調整のできる構造とする。

#### 4. ガイドフレーム

ガイドフレームは、スプロケットとチェーンガイドを支持し、スクリーンフレームからの水圧を受け止めるとともに、水路下部でスクリーンフレームと水路底の隙間をカバーする構造とする。

また、チェーンガイドの上部には、チェーンの張り調整が行える機構を設けるものとする。

#### 5. チェーン

チェーンは、ローラ及びリンクプレートで構成し、耐摩耗性と強度を有するものとする。

#### 6. スプロケットホイール及びチェーン

スプロケットホイール及びチェーンの歯は、滑らかな動作伝達を行い耐摩耗性に優れたものとする。

また、スプロケットホイール軸は、ねじれに対して所要の強度を有するとともに、異常負荷に対する保護装置としてシャープピン等を設けるものとする。

#### 7. スクリーン及びスクリーンフレーム

スクリーン及びスクリーンフレームはチェーンに固定し、スプロケットホイールにより支障なく回転できるものとし、塵芥の掻き揚げ、逆洗に適合した構造とする。

#### 8. 洗浄ポンプ

洗浄ポンプは、水中モータポンプをネット形除塵機の下流側に設置し、逆洗ノズルにより全幅を洗浄

し得る揚程及び容量を有するものとする。

#### 9. 安全装置

安全装置として駆動装置に、トルクリミッタ等の過負荷防止装置及び保護継電器を設けるものとする。  
また、逆転動作においても問題のない構造とする。

#### 10. 電動機

除塵機に使用する電動機の仕様は、設計図書によるものとする。

#### 11. 主要材料

ネット形除塵機に使用する主要材料は、設計図書によるものとするほか適用する技術基準に準拠するものとする。

#### 12. 洗浄ポンプの仕様

洗浄ポンプの仕様は、第6章6-8-3に準ずるものとする。

## 第3節 搬送設備

### 7-3-1 一般事項

#### 1. 一般事項

- (1) 搬送設備の基本仕様は、設計図書によるものとする。
- (2) 輸送限界、経済性、施工性等を十分考慮するものとする。
- (3) 搬送設備は除塵機により掻き揚げ、投入された塵芥を確実に貯留設備等まで搬送し、堅牢で安全確実な操作ができるものとしなければならない。
- (4) 搬送設備の回転部等の危険箇所には、接触防止のために安全カバー等を設けるものとし、取外し可能な構造で必要に応じて点検窓を設けるものとする。  
また、コンベヤ側部には、非常時、直ちにコンベヤを停止できる引綱式非常停止スイッチを備えるものとする。
- (5) 各部の強度は、安全率を考慮し、腐食、摩耗のおそれがある部材については、余裕厚を考慮するものとする。
- (6) 搬送設備に設けるキャリアローラ、リターンローラ及びサイドローラは転がり軸受を使用し、円滑な回転をするもので強固なものとする。  
なお、各ローラ間隔は、適切な間隔に配置すること。
- (7) 歩廊、手摺、階段、踊場等は各部の点検、保守の容易な構造としなければならない。
- (8) ベルトコンベヤ以外の搬送装置の形式及び仕様は、設計図書によるものとする。

### 7-3-2 ベルトコンベヤ

#### 1. 一般事項

水平ベルトコンベヤ及び傾斜ベルトコンベヤは、コンベヤフレーム、駆動プーリ、テールプーリ、テークアップ、コンベヤベルト、スカート、キャリアローラ、リターンローラ等から構成し、点検、保守の容易なものとする。

#### 2. 搬送設備

搬送設備の仕様は次によるものを標準とする。

(1) 水平ベルトコンベヤの仕様は、次によるものとする。

- ①形式20°                   トランプ形
- ②ベルト速度               設計図書によるものとする。
- ③電動機                   三相誘導電動機
- ④駆動方法               設計図書によるものとする。

(2) 傾斜ベルトコンベヤの仕様は、次によるものとする。

- ①形式                   ヒレ付ベルトコンベヤ  
旋回装置付は設計図書によるものとする。
- ②ベルト速度               設計図書によるものとする。
- ③傾斜角               30° 以内
- ④電動機                   三相誘導電動機
- ⑤駆動方法               設計図書によるものとする。

### 3. ベルトコンベヤ各部の構造

ベルトコンベヤ各部の構造は、次によるものとする。

(1) 駆動プーリは、ゴムラッキングを施しスリップが少なく、動力伝達効率の良いものとする。

(2) キャリアローラ、リターンローラ及びサイドローラは、転がり軸受を使用した円滑な転動をするもので強固なものとする。

なお、キャリアローラ、リターンローラ及び自動調芯ローラの間隔は設計図書によるものとする。

(3) ゴムベルトは、3プライ相当以上としエンドレス加工を施したものとする。

なお、テールプーリには、テークアップ機構を設けるものとする。

(4) 水平ベルトコンベヤの駆動プーリの下側には、スクレーパを取付けるものとする。

また、ベルトの両側面には塵芥落下防止用の当板と、調節可能なようにボルト止めしたゴム板を全長にわたって取付けるものとする。

(5) コンベヤフレームは、形鋼、鋼板製とし溶接又はボルトで結合し、据付面に取付全荷重に対して耐えられる構造のものとする。

また、風圧等の外力に対しても考慮するものとする。

(6) スカートは、除塵設備からの塵芥排出時、円滑に搬出コンベヤ上に導かれる構造とし、塵芥落下による衝撃、腐食、摩耗等に耐えられるものとする。

### 4. 主要材料

ベルトコンベヤに使用する主要材料は設計図書によるものとするほか適用する技術基準に準拠するものとする。

### 5. 予備品

ベルトコンベヤの予備品は、設計図書によるものとする。

## 第4節 貯留設備

### 7-4-1 一般事項



## 1. 一般事項

- (1) 貯留設備の基本仕様は、設計図書によるものとする。
- (2) 輸送限界、経済性、施工性等を十分考慮するものとする。
- (3) 貯留設備は搬送設備により搬出された塵芥を確実に貯留し、堅牢で安全確実な操作ができるものとしなければならない。
- (4) 各部の強度は、安全率を考慮し、腐食、摩耗のおそれがある部材については余裕厚を考慮するものとする。
- (5) 歩廊、手摺、階段、踊場等は各部の点検、保守の容易な構造としなければならない。

## 7-4-2 ホ ッ パ

## 1. 一般事項

- (1) ホッパは、コンベヤから搬送された塵芥を貯留し、下部より排出する装置を有するもので、ホッパ本体、支柱、横桁、点検歩廊、階段、ホッパゲート及び開閉装置等から構成され、点検、保守の容易なものとする。
- (2) ホッパ本体は、アーチング現象防止のための角錐角度を60°以上とする。
- (3) ホッパ本体、支柱、横桁、歩廊、階段及びホッパゲートは、鋼製溶接構造とし、支柱は、コンクリート基礎上に基礎ボルトで強固に取付けるものとする。
- (4) ホッパには、点検、保守に便利な位置に、必要な場合、階段及び踊場を設けるものとする。
- (5) ホッパ下部には排水口を設けるものとし、排水管又は排水ホースを取付けるものとする。
- (6) ホッパの排出ゲート開閉装置は設計図書によるものとする。設計図書で特に示されていない場合は屋外形の電動形パワーシリンダを標準とする。

## 2. 主要材料

ホッパに使用する主要材料は設計図書によるものとする。

## 3. 予備品

ホッパの予備品は、設計図書によるものとする。

## 第5節 据付

## 7-5-1 据付準備

## 1. 一般事項

- (1) 受注者は、据付に当たり機器、部品等の有無を確認するとともに、輸送による破損箇所、不具合等の有無を点検するものとする。
- (2) 受注者は、据付基礎、壁、床の貫通穴等の形状、寸法、箱抜及び差し筋の位置について、据付に支障がないよう事前に調査を行うものとする。

## 7-5-2 据付作業

## 1. 一般事項

- (1) 受注者は、据付に当たり据付基準点、副基準点、基準線等を基に、図面寸法により除塵機その他各機器類の軸心を通る中心線、据付高さ等の確認を行うものとする。
- (2) 受注者は据付機材の能力、据付場所による制約条件を考慮し、安全で経済的な工法を選定すること。

特にクレーン等による吊り上げ、吊り下げは注意深く行い、ワイヤサイズの選定、ワイヤ掛けの位置、保護の方法にも注意し、機器に損傷を与えないように施工するものとする。

- (3) 受注者は据付の精度確保上、輸送可能な限り大型ブロックに組み立てた製品を現地へ運搬し、据付すること。
- (4) 基礎部の施工は次によるものとする。
  - ①あと施工アンカー工法は土木構造物に機器を取付、アンカーボルト箇所の芯出しを行い、ハンマドリルなどで所定の径、深さに孔あけし、孔内の切粉をきれいに排出・清掃した後に、アンカーボルトを打込み機器を固定すること。
  - ②あと施工アンカー工法における基礎ボルト種類により、適切な孔径の選定を行うこと。
  - ③あと施工アンカー工法におけるアンカーボルトの必要強度を確保するため、適切なへりあき寸法とアンカー間隔を選定すること。
  - ④箱抜き工法は差し筋とアンカーボルトを強固に溶接固定するものとする。
  - ⑤はつり工法における基礎ボルトの施工は、引張等の荷重に十分耐えるよう躯体鉄筋にアンカーボルトを溶接するものとする。
  - ⑥アンカパッド工法は土木構造物施工時に埋設されたアンカパッドにライナー等で調整後、正確にボルトで固定するものとする。
  - ⑦受注者は、基礎ボルト据付について地震を十分に考慮したものにするものとする。
- (5) 受注者は、据付に伴う溶接、塗装及びコンクリート打設の際は、気象条件に留意して施工を行うものとする。
- (6) 受注者は、据付に伴いコンクリート構造物、建屋等をはつる場合は、監督職員の承諾を受けるものとする。
- (7) 機器据付架台の修正をモルタル仕上げのみにより行ってはならない。機器据付の芯出しの高さ修正が必要な場合はライナーにより行うものとする。

## 第8章 ダム管理設備

### 第1節 通 則

#### 8-1-1 適用

この章は、ダム管理設備として設置する昇降設備、係船設備、堤内排水設備、流木止設備、水質保全設備（以下「管理設備」という。）に適用する。

#### 8-1-2 一般事項

##### 1. 構造

管理設備は、設計図書に示された条件に対して確実な性能を発揮するとともに、耐久性に富み、保守管理が容易で安全な構造でなければならない。

##### 2. 技術基準等

受注者は、設計図書において特に定めのない事項については、下記の基準等に準拠するものとする。これにより難しい場合は、監督職員の承諾を得なければならない。なお、基準等と設計図書に相違がある場合は、原則として設計図書の規定に従うものとし、疑義がある場合は監督職員と協議しなければならない。

- |                           |            |
|---------------------------|------------|
| (1) 土地改良事業計画設計基準・設計「ダム」   | (農林水産省)    |
| (2) 鋼構造物計画設計技術指針（水門設備編）   | (農林水産省)    |
| (3) 水門鉄管技術基準              | (電力土木技術協会) |
| (4) 電気設備計画設計技術指針（高低圧編）    | (農林水産省)    |
| (5) 電気設備計画設計技術指針（特別高圧編）   | (農林水産省)    |
| (6) 電気設備に関する技術基準を定める省令    | (経済産業省)    |
| (7) 電気設備の技術基準の解釈          | (経済産業省)    |
| (8) 電気技術規程（JEAC）          | (日本電気協会)   |
| (9) 電気技術指針（JEAG）          | (日本電気協会)   |
| (10) 内線規程                 | (日本電気協会)   |
| (11) 日本産業規格（JIS）          | (日本規格協会)   |
| (12) 電気学会電気規格調査会標準規格（JEC） | (電気学会)     |
| (13) 電池工業会規格（SBA）         | (電池工業会)    |
| (14) 日本電機工業会規格（JEM）       | (日本電機工業会)  |
| (15) 日本電線工業会規格（JCS）       | (日本電線工業会)  |
| (16) 公共建築工事標準仕様書 機械設備工事編  | (国土交通省)    |
| (17) 昇降機技術基準の解説           | (国土交通省)    |

#### 8-1-3 使用材料

##### 1. 主要部材

管理設備に使用する主要部材の材質に対する鋼板の板厚使用範囲及び余裕厚は、設計図書によるものとする。

## 2. 防食対策

据付後に塗装が不可能な場合、その他保守管理の困難な部材については、設計図書に示す防食対策を施すものとする。

## 8-1-4 構造計算及び容量計算

管理設備の構造計算および容量計算は、設計図書によるものとする。

## 8-1-5 銘板

## 1. 一般事項

管理設備に名称、規格、設置年月、製作会社名等を明示した銘板を設けなければならない。

## 2. 銘板

銘板は、JIS Z 8304(銘板の設計基準)に準ずるものとし、仕様は下表を標準とする。

表8-1-1 銘板の標準規格

|    |   |
|----|---|
| 仕様 | エッチング(凸式)銘板又は機械彫刻式銘板                            |
| 寸法 | 200×315(mm)、250×400(mm)、315×500(mm)、400×630(mm) |
| 材質 | 黄銅板、青銅铸件、ステンレス鋼板のいずれか                           |

## 8-1-6 操作要領説明板

## 1. 一般事項

機側操作盤の操作場所に操作の手順等を記入した操作要領説明板を見やすい位置に設けなければならない。なお、操作要領説明板の仕様は下表を標準とする。

表8-1-2 操作要領説明板の標準規格

|    |          |
|----|----------|
| 仕様 | 機械彫刻式銘板  |
| 材質 | アクリル板(白) |

## 8-1-7 付属工具

## 1. 一般事項

管理設備の保守管理に必要な付属工具を納入するものとする。

## 2. 付属工具の種類及び数量

付属工具の種類、数量及び格納方法は設計図書によるものとし、付属工具数量表を工具納品時に添付するものとする。

## 第2節 昇降設備

## 8-2-1 一般事項

昇降設備は、設置環境を考慮し、昇降が安全、確実であるとともに運転操作、保守管理が容易なものでなければならない。

## 8-2-2 エレベーター

### 1. 構造

- (1) エレベーターは、ロープ式(機械室レス式含む)で、駆動装置、かご、乗場、昇降路内機器及び操作制御設備等により構成する。
- (2) 駆動装置を上部据置形とする場合は、機械室を設けるものとする。
- (3) 昇降速度、積載質量、定員等は、設計図書による。
- (4) 耐震措置について、設計用水平震度等は設計図書による。

### 2. 駆動装置

駆動装置は、電動機、ブレーキ、減速機、駆動綱車(シーブ)、そらせ車等により構成する。

#### (1) 電動機

電動機は、エレベーター用とし、頻繁な始動停止に耐えられるものとする。

#### (2) ブレーキ

ブレーキは、動力が断たれたとき又は電氣的安全装置が作動したときに確実に作動するものとする。制動力は、かごに積載質量の125%までの荷重を乗せて下降している場合でも、かごを減速、停止させ、その状態を保持する能力を有すること。

#### (3) 減速機

減速機に使用する歯車は、設計図書に示す動力容量の伝達に対してエレベーター構造規格を満足する強度、硬度及び耐摩耗性を有し、油槽中に収めるものとする。

#### (4) 駆動綱車(シーブ)

駆動綱車(シーブ)は、主ロープに適応した特殊溝形を精密に機械加工したもので、その径は主ロープの直径の40倍以上とし、地震、かご揺れにより主ロープがシーブより外れない構造とする。また、耐震クラスに応じて、ロープガイドを設けるものとする。

#### (5) そらせ車

そらせ車は、主ロープに適応した特殊溝形を精密に機械加工したもので、地震、かご揺れにより主ロープがそらせ車より外れない構造とする。

#### (6) 主ロープ

主ロープは、JISG3525(ワイヤロープ)又はJISG3546(異形線ロープ)に定めるものとする。

#### (7) 張力平衡用ばね

主ロープの端末引き止め部には、張力平衡用ばねを設け、各主ロープの張力が均一になる構造とする。

#### (8) ロープ質量の補償装置

エレベーターには、巻上げロープの質量を補償する装置を設けるものとする。

### 3. かご

かごは、かご枠、かご床、側板、戸、天井、幅木、前柱、敷居、かご内機器等により構成され、かご構造については、エレベーターシャフト内の水滴、結露等による腐蝕、及びかご内への水分の侵入を防ぐ構造とする。

## (1) かご枠

かご枠は、上梁、下枠、縦枠及び床枠から構成され、堅固な構造とする。

## (2) かご床

床は質量に対して均一な強度面を有するものとし、不燃材を張るものとする。

## (3) かご内機器等

①室内板は、鋼板製とし裏面に補強を施したもので、ひずみを除去したものとする。

②天井に非常救出口を設ける場合は、設計図書による。

③かご上には保守点検用として、かご上操作盤、手摺及びコンセント、保守運転用押しボタンスイッチ及び運転停止用安全スイッチを取付けるものとする。

④かご室内には、かご内操作盤、照明器具、換気扇、乗過ぎ警報装置、インターホン、停電灯、かご内位置表示器、用途・積載質量及び最大定員を明示した標識、保護マットを備えるものとする。

⑤かご内ボタンは、押しボタン点灯式で防滴形とする。

⑥かご内照明は、常時にはAC100V を電源とする蛍光灯とし、停電時には蓄電池により点灯する非常灯を設けるものとする。

⑦戸、側板、天井、幅木、前柱等は、ステンレス鋼板をヘアライン仕上げとするが、これによらない場合は設計図書による。

⑧通常運転に使用しないスイッチ類は、かご内操作盤のスイッチボックスに収納し、カバーによる鍵付とする。

⑨その他、監視カメラ等を設ける場合は、設計図書による。

## (4) かごの戸

かごの戸は、電動自動開閉式で静粛、かつ、円滑に開閉すること。また戸には、セフティシューを取付け、戸が閉まる際にセフティシューに物体が触れたときは直ちに反転して開くものとする。

## 4. 乗 場

乗場は、三方枠、乗場の戸、敷居、乗場ボタン、乗場位置表示器等により構成する。

(1) 三方枠は、裏面に補強を施した鋼板製とし、ひずみを除去したものとする。

(2) 乗場の戸は、電動開閉でかごの戸と連動すること。

(3) 戸及び三方枠の防塵、防滴及び防錆には十分考慮するものとし、敷居は摩耗に耐えるものとする。

(4) 乗場ボタンは、押しボタン点灯式で防滴形とし、カバープレートはステンレス鋼板にヘアライン仕上げ等を施したものとするが、これによらない場合は設計図書による。

(5) 乗場位置表示器は点灯式とし、かごの位置及び進行方向を示すもので、各階出入口の見やすい位置に取付けるものとする。

位置表示器は防滴形とし、カバープレートはステンレス鋼板にヘアライン仕上げ等を施したものとするが、これによらない場合は設計図書による。

## 5. 昇降路内機器

昇降路内機器は、レール、レールブラケット、ガイドシュー、主索、釣合おもり等により構成する。

- (1) レールは、エレベーター用T形レールを使用し、レールブラケットに取付けるものとする。
- (2) レールの継目は、ほぞ継ぎとし、継目板で接続しなければならない。
- (3) レールブラケットは、アンカーボルトでコンクリート構造物に強固に取付けるものとする。
- (4) レールガイドは、スライディングガイドシュー又はガイドローラによるものとし、レール面への接触圧を調整できるものとする。なお、強制潤滑を行う場合は、設計図書による。
- (5) 自動着床装置は、積載質量の範囲内で正確に着床できるもので、その精度は設計図書によるものとする。
- (6) カウンタウエイトは、鋳鉄製又は鋼製で自重を容易に加減できる構造とし、鋼製の枠又は通しボルト等により強固に組立てるものとする。

## 6. 身体障害者用付加仕様

身体障害者用付加仕様については、設計図書による。

## 7. 操作制御設備

エレベーターの運転方式は、乗合全自動方式とし以下の機器等を備えるものとする。

- (1) 制御盤は、屋内閉鎖自立形とし、エレベーターの安全な運転に必要な電磁接触器、継電器、進相コンデンサ、スペースヒータ、コンセント等を具備するものとする。
- (2) 電気機器には、防湿及び防滴対策を施すものとする。
- (3) 電気配線の施工範囲は、設計図書による。
- (4) 電源、進行方向、運行位置、故障を監視できる監視盤を設ける場合は、設計図書による。

## 8. 安全装置及び保護装置

エレベーターには、次の安全装置等を備えるものとする。

- (1) 上下限リミットスイッチ
- (2) ファイナルリミットスイッチ
- (3) 過速度安全スイッチ
- (4) 非常止め装置
- (5) 緩衝装置
- (6) 戸開走行保護装置
- (7) 地震時等管制運転装置
- (8) その他火災時管制運転、停電時救出運転、故障自動通話装置等を設ける場合は、設計図書によるものとする。

## 9. 予備品

予備品については、第8章8-7-3による。

## 10. 使用材料

エレベーターの主要材料は、設計図書による。

## 11. 保護対策

- (1) 昇降路は、湿度が極めて高く、絶えず結露を生じ、水滴が落下することがあるので、金属の腐食対策、電気機器の防水、防湿対策を施すものとする。
- (2) ドアインタロックスイッチ、リミットスイッチ、電話機箱、かご上部のスイッチ等の器具類は、パッキン入りとする。

**8-2-3 モノレール**

## 1. 構造

- (1) モノレールは、ラック・ピニオン方式で、レール、駆動装置、搬器及び操作制御設備等により構成され、これ以外の場合は設計図書による。
- (2) 走行速度は、設計図書による。
- (3) 用途、積載質量、定員等は、設計図書による。

## 2. レール

- (1) レールは、ベース板及びレールブラケットに溶接又はボルト接合する構造とする。
- (2) レールは、ラックギヤを配した構造で、搬器の走行に対して安全な強度を有するものとする。
- (3) ラックギヤは、騒音、振動を低減し、維持管理の容易なものとする。
- (4) レールブラケットは、アンカーボルトでコンクリート構造物に強固に取付けるものとする。

## 3. 駆動装置

- (1) 駆動装置は、搬器と一体となって駆動する構造で、電動機、減速機及び制動機を設けるものとする。
- (2) 駆動装置には、2系列以上の制動機を備え、停止状態を保持する能力を有するものとする。
- (3) 駆動台車、連結アームなどの金属部分は、耐食性に優れたものとする。
- (4) 電動機は、電磁ブレーキ内蔵の電動機とし、頻繁な始動停止に耐えられるものとする。

## 4. 搬器

## (1) 搬器枠

枠骨は、形鋼、鋼板により構成し、積載質量、内外衝撃に対して剛性を有するとともに耐久性を考慮した安全構造とする。

## (2) 搬器室

- ①搬器には、走行路の断面勾配の変化に対応する水平保持機構を具備するものとする。
- ②搬器床は、積載質量に対して均一な強度面を有するとともに滑り防止対策を施すものとする。
- ③搬器内には、操作盤、照明器具、座席、安全ベルト、用途・積載質量及び最大定員を明示した標識、その他設計図書で明示したものを設けるものとする。



- ④搬器には、前照灯及び回転灯を設けるものとする。
- ⑤搬器には、始動時及び走行中に警報を発することのできるホーン又はブザーを設けるものとする。
- ⑥昇降口は、手動式で開閉方法は、設計図書による。
- ⑦室内照明として常時 AC100V を電源とする蛍光灯等を設けるものとする。

## 5. 操作制御設備

### (1) 操作盤

- ①操作盤は、搬器室内と通廊内のステーションに設置するものとする。
- ②操作盤には、運転操作に必要な、表示器、操作スイッチ類を取付けるものとする。

### (2) 制御盤

- ①制御盤には、操作に必要な器具のほか、スペースヒータ、コンセント等を取付けるものとする。
- ②速度制御は、交流インバータ制御とする。

### (3) 監視盤監視盤を設ける場合は、設計図書による。

## 6. 安全装置及び保護装置

### (1) 減速位置検出装置及び指定位置検出装置

搬器を自動停止させる停止位置直前部及び停止位置には、リミットスイッチ又はセンサを設け、搬器が確実に指定位置で自動停止するものとする。

### (2) 過走防止装置及び緩衝装置

走行レール端末部には、リミットスイッチ、ファイナルリミットスイッチ並びに衝突時の緩衝装置を設け、搬器を確実に停止させるものとする。

### (3) 非常停止装置

異常が生じたときは、搬器内外の非常停止スイッチを操作することにより、確実に動力を遮断し搬器を停止させるものとする。

### (4) 過速度安全装置

過速度安全装置は、設計図書で定められた速度で调速機が作動し動力を遮断し、搬器を確実に停止させるものとする。

### (5) 非常時停止装置

常用停止装置、非常停止装置のほかに、機械的に搬器を停止させることのできる非常時停止装置を設けるものとする。

### (6) 搬器接触防止装置

搬器前後には、タッチセンサを取付け、走行中障害物に接触した場合には自動的に停止する装置を設けるものとする。

### (7) 各種インターロック

搬器内操作と呼出し操作の間には、各種インターロックを設けるものとし、その内容は、設計図書による。

### (8) 出入口ドアスイッチ

出入口の扉が閉じていない場合には、運転ができないインターロックを設けるものとする。

(9) その他必要な安全装置等は、設計図書による。

#### 7. 予備品

予備品については、第8章8-7-3による。

#### 8. 使用材料

モノレールの主要材料は、設計図書による。

#### 9. 保護対策

(1) 昇降路は、湿度が極めて高く、絶えず結露を生じ、水滴が落下することがあるので、各機器には、金属の腐食、電気機器の防滴、防湿対策を施すものとする。

(2) ドアインタロックスイッチ、リミットスイッチ、キャビン内のスイッチ及び給電用設備等の器具類には、防湿、防滴対策を施すものとする。

### 8-2-4 インクライン

#### 1. 構造

(1) インクラインは、走行レール、巻上装置、搬器及び操作制御機器等により構成し、これ以外の場合は、設計図書による。

(2) 走行速度は、設計図書による。

(3) 用途、積載質量、定員等は、設計図書による。

#### 2. 走行レール

(1) 走行レールは、ベース板及びレールブラケットに溶接又はボルト接合する構造で、使用する材料は、設計図書による。

(2) レールブラケットは、アンカーボルトでコンクリート構造物に強固に取付けるものとする。

#### 3. 巻上装置

(1) 巻上装置は、ワイヤロープにて搬器と連結しドラム、歯車、減速機、電動機、ブレーキ、フレーム等により構成する。

(2) 巻上装置は、設計図書に示された条件を満足する強度及び能力を有するものとする。

(3) ドラムは、溝付とする。

(4) ブレーキは、2系列とする。

(5) 停電時には、安全に停止し、復電後は停止状態を保持すること。

#### 4. 搬器（台車）

##### (1) 搬器枠

枠骨は、形鋼、鋼板により構成し荷重、内外衝撃に対して十分な剛性を有するとともに耐久性を考慮した安全構造とする。

##### (2) 搬器室

①搬器床は、積載荷重に対して均一な強度面を有するとともに滑り防止対策を施すものとする。

②室内には運行操作盤、照明器具、座席、安全ベルト、用途・積載質重及び最大定員を明示した標識、その他設計図書に明示したものを設けるものとする。

③搬器には、前照灯、回転灯を設け、走行中の安全を図るものとする。

④搬器には、始動時及び走行中に警報を発することのできるホーン又はブザーを設けるものとする。

⑤室内照明として常時 AC100V を電源とする蛍光灯等を設けるものとする。

## 5. 操作制御設備

### (1) 操作盤

①操作盤は、搬器室内と通廊内のステーションに設置するものとする。

②操作盤には、運転操作に必要な表示器、操作スイッチ類を取付けるものとする。

### (2) 制御盤

①制御盤には、制御に必要な器具のほか、盤内灯、スペースヒータ、コンセント等を取付けるものとする。

②速度制御は交流インバータ制御とし、その設定は設計図書による。

### (3) 監視盤

監視盤を設ける場合は、設計図書による。

## 6. 安全装置及び保護装置

### (1) 減速位置検出装置及び指定位置検出装置

搬器を自動停止させる停止位置直前部及び停止位置には、リミットスイッチ又はセンサを設け、搬器が確実に定位置で自動停止するものとする。

### (2) 過走防止装置及び緩衝装置

走行レール末端部には、リミットスイッチ、ファイナルリミットスイッチ並びに衝突時の緩衝装置を設け、搬器を確実に停止させるものとする。

### (3) 非常停止装置

異常が生じたときは搬器内外に非常手動停止スイッチを設け、確実に動力が遮断され停止するものとする。

### (4) 非常時停止装置

ワイヤロープ切断等の非常時には、機械的に搬器を停止させることのできる非常時停止装置を設けるものとする。

### (5) 搬器接触防止装置

搬器前後には、タッチセンサを取付け、走行中障害物に接触した場合に自動的に停止する装置を設けるものとする。

### (6) 各種インターロック

搬器内操作と呼出し操作の間には、各種インターロックを設けるものとし、その内容は設計図書による。

### (7) 出入口ドアスイッチ

出入口の扉が閉じていない場合には、運転ができないインターロックを設けるものとする。

(8) その他必要な安全装置等は、設計図書による。

## 7. 予備品

予備品については、第8章8-7-3 予備品の規定によるものとする。

## 8. 使用材料

インクラインに使用する材料は、設計図書による。

## 9. 保護対策

- (1) 昇降路は、湿度が極めて高く、絶えず結露を生じ、水滴が落下することがあるので、各機器には、金属の腐食、電気機器の防滴、防湿対策を施すものとする。
- (2) ドアインタロックスイッチ、リミットスイッチ、搬器内のスイッチ等の器具類には、防湿、防滴対策を施すものとする。

### 8-2-5 据付

#### 1. 据付準備

- (1) 据付に当たっては、機器、部品の有無を確認するとともに、輸送による破損箇所、不具合の有無を点検するものとする。
- (2) 受注者は、据付に先立ち、据付基礎、壁床の貫通孔の形状及び寸法並びに箱抜き差し筋の位置について据付に支障のないよう事前に調査しなければならない。

#### 2. 据付作業

- (1) 受注者は、据付に当たり据付基準点、副基準点、基準線を基に、図面寸法により主たる設備その他各機器類の軸心を通る中心線、据付高さ等の確認を行うものとする。
- (2) 副基準点を設定した場合は、据付完了後、移動又は変形しないよう強固な保護等を施すものとする。
- (3) 受注者は、主たる設備その他の各機器類の据付に際して、各部の水平及び鉛直の芯出し調整を行い、その結果について、監督職員の確認を受けるものとする。
- (4) 据付に伴う溶接、塗装、コンクリート打設は、気象条件に留意して施工するものとする。
- (5) 据付に伴いコンクリート構造物及び建屋等をはつる場合は、監督職員の承諾を得るものとする。

## 第3節 係船設備

### 8-3-1 全般構造

係船設備は、インクライン方式の船舶昇降専用設備及び水位追従方式の浮棧橋係留設備である。

#### 1. インクライン方式

インクライン方式はワイヤロープ式で、昇降台車、走行レール、巻上装置、格納クレーン、浮棧橋等により構成する。

#### 2. 水位追従方式

水位追従方式は、浮棧橋、ガイドレール等により構成する。

## 8-3-2 インクライン方式

### 1. 巻上装置

- (1) 巻上装置は、ワイヤロープにて台車と連結し、ドラム、歯車、減速機、電動機、ブレーキ、フレーム等により構成する。
- (2) 巻上装置は、設計図書に示された条件を満足する強度及び能力を有するものとする。
- (3) ドラムは、溝付とする。
- (4) ブレーキは、2系列とする。
- (5) 巻上装置には、過巻上げ、過巻下げを防止するため、リミットスイッチを設けるものとする。
- (6) 巻上装置には、休止装置（休止フック）を設けるものとする。
- (7) 停電時には、安全に停止し、復電後は停止状態を保持すること。

### 2. 昇降台車

- (1) 台車は、設計図書に示す荷重を積載できる構造で、車輪、フレーム船台により構成し、適用する技術基準等に示す強度と剛性を有する構造とする。
- (2) 車輪は、設計図書に示す荷重に対して適用する技術基準等に示す支持力を有し、水中においても円滑に走行できるように考慮し、排障器及び脱輪防止装置を取付けるものとし、軸受は給油可能な構造とする。
- (3) 非常用制動機構は、ワイヤロープの切損に対応して自動的に昇降台車が停止するとともに、操作機構のトラブルによる停止不能の場合にも手動で停止できる機構を設けるものとする。
- (4) フレームは、形鋼及び鋼板を主材とした溶接構造とする。
- (5) 船台は、船底の形状に合わせて、確実に船底を支持できるものとする。なお、船舶と接触するおそれのある箇所には、緩衝材を取付けるものとする。
- (6) 台車上部には、手摺付踊場を設けるものとし、床板に滑り防止対策を施すものとする。

### 3. 走行レール

- (1) 走行レールは、普通軌条又は形鋼形成とし、うねり（上下、左右）、軸間寸法に注意してアンカーボルトでコンクリート構造物に強固に取付けるものとする。
- (2) 走行レールの継目は、継目板をあて、ボルトで堅固に接続するものとする。
- (3) 走行レールの下限には、車輪止めを設けるものとする。

### 4. ワイヤロープ

ワイヤロープは、設計図書に示された条件に対して、十分な強度を有するものとする。

### 5. ロープ受ローラ

- (1) 走行路には、台車の移動に際して、ワイヤロープが直接、基礎コンクリートに接触しないようロープ受ローラを設けるものとする。
- (2) ローラ及び軸受は、耐水性を考慮するものとし、材料は設計図書による。

(3) 湖面が結氷した状態で水位が低下するダム湖に設置するロープ受けローラは、結氷の引張力を考慮した固定方法とする。

#### 6. 保管船台

保管船台は、巡視船又は作業船を格納できる強度を有し、船舶との接触部には緩衝材を取付け、船体を安定させるものとする。

#### 7. 格納クレーン

(1) クレーンは、安全で確実な運転ができるとともに、耐久性に優れ保守管理が容易な構造とする。

(2) クレーンの仕様については、設計図書による。

#### 8. 浮棧橋

(1) 浮棧橋は、設計図書に示す荷重条件に対して十分な強度を有するものとし、また、偏荷重時においても、機能上支障のない水平度を保持するものとする。

(2) 浮棧橋は、水位の変動に追従して可動するものとする。

(3) 浮棧橋には、船舶を係留するために必要なクリート又は、ビット及び船舶を保護するための緩衝材並びに転落防止用手摺を設けるものとする。

(4) 浮棧橋は、濁水等による急激な水位低下に対して容易に取り外しできる構造とする。

(5) 浮棧橋の床板は、滑らないようにスリップ止めを施すものとする。

#### 9. 安全装置及び保護装置

安全装置及び保護装置については、設計図書による。

### 8-3-3 水位追従方式

#### 1. 浮棧橋

(1) 浮棧橋は、常時、巡視船及び作業船等を係留した状態でガイドレールに沿って水位追従できる構造とする。

(2) 浮棧橋とガイドレールとの脱着操作が、容易な構造とする。

(3) 浮棧橋は、濁水時には自立できる構造とする。

#### 2. ガイドレール

(1) ガイドレールの取付方法は設計図書による。

(2) ガイドレールの構造は、設計図書による。

### 8-3-4 使用材料

係船設備の主要材料は、設計図書による。

### 8-3-5 操作方式

操作方式は、設計図書による。

### 8-3-6 操作回路

操作回路には、誤操作による事故等を防止するため、必要なインターロックを設けるものとする。

## 第4節 堤内排水設備

### 8-4-1 一般事項

#### 1. ポンプ設備

ポンプ設備は、ポンプ、吸吐出管、集水井、操作制御設備等で構成され、振動、騒音が少なく円滑に運転できるとともに、設計図書に示された条件に対して、キャビテーションを発生させないこと。

#### 2. ポンプ設備の耐久要件

ポンプ設備は、その用途に適し、長期間の断続運転に耐え得るもので、空気の流入がないものとする。また、保守管理が容易なものとする。

#### 3. 吸吐出管

吸吐出管は管路損失が少なく、耐摩耗性及び耐食性に優れていること。

#### 4. 工具

ポンプ設備には、保守管理に必要な工具を具備するものとする。

#### 5. ポンプ台数

ポンプ台数は、1集水井当たり2台以上とする。

#### 6. 機側操作盤の設置位置

機側操作盤の設置位置は、設計図書による。

### 8-4-2 ポンプ形式

ポンプ形式は水中モータポンプとし、これ以外の場合は設計図書による。

#### 1. 水中モータポンプ構造

(1) 電動機は、水封式又は乾式水中形とし、ポンプと一体組込みとする。

(2) ポンプ1台に対して、次の付属品を具備するものとする。

- |              |     |
|--------------|-----|
| ①相フランジ       | 1台分 |
| ②連成計及びコック付道管 | 1台分 |
| ③ポンプ取付床      | 1台分 |

#### 2. ポンプ仕様

ポンプ仕様は、設計図書による。

### 8-4-3 吸吐出管

#### 1. 使用材料

吸吐出管に使用する材料は、設計図書による。

#### 2. 管支持金物

管支持金物は管の伸縮、横振れなどに適応するもので、管からの荷重に耐え得る構造とし、その材質は設計図書による。

#### 3. 給気口

長い吐出管の場合は、適切な箇所に給気口を設けるものとする。また、必要に応じて、水撃作用対策を考慮すること。

#### 4. 吐出管

吐出管は、内部清掃、補修等が容易な配管とする。

#### 8-4-4 集水井

水中モータポンプの集水井には、ポンプ整備のためにポンプ引上装置を設けるものとする。

#### 8-4-5 水位検出装置

集水井には電極式又はフロート式の水位検出装置を設けるものとする。

#### 8-4-6 表示

ポンプの運転、故障、及び集水井の水位異常の場合には、機側操作盤に表示するとともに、管理所に表示及び警報できる外部出力端子を設けるものとする。

#### 8-4-7 配線

配線の範囲は、設計図書による。

#### 8-4-8 操作方式

操作方式は、集水井水位による自動交互運転、並列運転及び機側単独運転とする。  
なお、自動運転で先行ポンプが不作動の場合は、後続ポンプが始動すること。

#### 8-4-9 据付

据付は、第6章6-13-1 揚（用）排水ポンプ設備の規定によるものとする。

### 第5節 流木止設備

#### 8-5-1 構造

流木止設備は網場、通船ゲートから構成されるものとする。

#### 8-5-2 網場

##### 1. 主ロープ

(1) ロープは、ポリエチレン被覆めっきワイヤロープ又は合成繊維製ロープとし、長期にわたる波浪、流木による曲がりに対し、疲労伸びの少ないものを使用し、表面には紫外線、凍結による劣化防止のための被覆を施したものとする。

(2) 主ロープの本数は、設計図書による。

(3) 各端末は、係留が容易であるよう考慮するとともに、金具類は耐食性に優れたものとする。

(4) 主ロープの長さは、設計図書に示す貯水位変動に対応できる長さのものとする。

##### 2. フロート

(1) フロートは、設計図書に示す設計条件を満足する構造、形状とする。

(2) 材質はポリエチレン製で、強度、耐候性、耐食性に優れたものを使用し、内部に発泡スチロールを充填したものとする。

(3) フロートの間隔は主ロープのたるみ、フロートの転倒を考慮し適正なものとする。



### 3. ネット

- (1) ネットは合成繊維製とし、上網と下網から構成されたもので、目開き寸法、材質、ロープ径等は設計図書による。
- (2) 上網はフロート間に設置するもので、外周はロープにて縁取りをするものとする。
- (3) 下網は上網同様に縁取りを行い、縁取材と同等以上のロープで上下方向に補強するものとする。

### 4. 結束ロープ

各部材の結束ロープは、合成繊維製とし、結束部の滑り防止対策を施し、端末は溶着処理を施し、ねじり戻りのないようにするものとする。

### 5. バランスウエイト

バランスウエイトは、耐食性に優れ、取外しの容易なものとする。

### 6. アンカ

左右岸に設置するアンカは、網場の張力に対して耐力を有するものとし貯水による崩壊、洗掘のおそれのないものとする。

## 8-5-3 通船ゲート

### 1. ゲート主枠

ゲート主枠は、網場の張力に耐えるものとし、かつ、耐食性に優れたものとする。また、設計図書に示す船舶の幅員及び吃水に対し余裕のある寸法とする。

### 2. ゲート

ゲートは箱形で必要に応じて内部に発砲スチロール板を施し、流芥物に対し強度と剛性を有するものとする。また、ゲートをネットで製作する場合は、網場と同一材料とする。

### 3. 開閉装置

開閉装置の構造及び操作方式については、設計図書による。

### 4. 操作台

- (1) 操作台は、形鋼を主材とし、周囲には手摺を設け、床版は、けい砂塗装又はエキスパンドメタル等の滑り防止対策を施すものとする。また点検が容易なスペースを確保するものとする。
- (2) 船舶と接触するおそれのある箇所には、緩衝材を取付けるものとする。なお、操作台に使用する材料は、設計図書による。

## 8-5-4 据 付

据付に当たっては、機器、部品の有無を確認すると共に、輸送による破損箇所、不具合の有無を確認するものとする。

また、地上据付作業に当たっては、墜落、滑落、水上作業に当たっては、船上からの転落に対する対策を施さなければならない。

## 第6節 水質保全設備

### 8-6-1 構造

水質保全設備は、曝気・循環設備（浅層曝気、深層曝気、全層曝気）と噴水設備とする。

#### 1. 曝気・循環設備

曝気・循環設備は、係留施設、給気設備、散気管、送気管及び操作制御設備等により構成する。

#### 2. 噴水設備

噴水設備は、噴水ポンプ、噴水台船、係留施設、及び操作制御設備等により構成する。

### 8-6-2 曝気・循環設備

#### 1. 係留施設

(1) 係留方式については、設計図書による。

(2) ワイヤロープは、設計図書に示す条件に対して所要の強度を有するものとする。  
なお、ワイヤロープは、設備が水位の変動に追従できるよう、係留長さを調節できるものとする。

(3) 係留チェーンは、設計図書に示す条件に対して所要の強度を有するものとする。  
なお、係留チェーンは、設備が水位の変動に追従できるよう、係留長さを調節できるものとする。

#### 2. 給気装置

(1) 空気圧縮機の型式、吐出圧力、吐出量及び潤滑油方式等については、設計図書による。

(2) 冷却方式については、空冷とする。

(3) 空気圧縮機には、自動排気弁を設けるものとする。

(4) 散気管の設置水深を十分考慮し、常に供給空気量を維持するものとする。

(5) 供給空気量については、設計図書による。

#### 3. 散気管

散気管の支持方式については、設計図書による。

#### 4. 送気管

(1) 給気装置室内の送気管の仕様及び構造は、設計図書による。

(2) 給気装置室外の送気管は、耐熱ホース等を用いて配管を行い、適切な保護を施すものとし、施工範囲は設計図書による。

(3) 送気方式については、設計図書による。

(4) 送気管の径は、圧力損失を十分考慮し決定するものとする。

#### 5. 操作方式

操作方式は、設計図書による。

## 6. 操作回路

操作回路には、誤操作による事故等を防止するため、必要なインターロックを設けるものとする。

## 7. 配線

配線に使用する材料は、設計図書による。

## 8. 使用材料

曝気・循環設備に使用する材料は、設計図書による。

**8-6-3 噴水設備**

## 1. 循環ポンプ

(1) 循環ポンプの吐出量及び揚程等については、設計図書による。

(2) ポンプ類は、連続運転に耐える堅牢な構造とし、運転時の振動、騒音が少ないものとする。

(3) ポンプ類の駆動用電動機は、防水構造のものとする。

## 2. 噴水台船

噴水台船は、船舶の係留が容易な構造とし、設計図書に示す荷重条件に対して十分な強度を有するものとし、また、偏荷重時においても、機能上支障のない水平度を保持すること。

## 3. 係留施設

(1) ワイヤロープは、設計図書に示す条件に対して所要の強度を有するものとする。

(2) 係留ワイヤロープは、設備が水位の変動に追従できるよう、係留長さを調節できるものとする。

(3) 係留チェーンは、設計図書に示す条件に対して所要の強度を有するものとする。

なお、係留チェーンは、設備が水位の変動に追従できるよう、係留長さを調節できるものとする。

## 4. 浮体式配線・配管管保持設備

(1) 浮体式配線・配管保持設備は、設備本体及び配管配線に対する十分な浮力を有するものとする。

(2) 浮体式配線・配管保持設備は、風・波浪及び結氷等の影響で転倒しない構造のものとする。

(3) 浮体式配線・配管保持設備は、設計図書に示す荷重条件に対して十分な強度を有するものとする。

## 5. 操作方式

操作方式は、設計図書による。

## 6. 操作回路

操作回路には、誤操作による事故等を防止するため、必要なインターロックを設けるものとする。

## 7. 配線

操作制御室内及び操作制御室から噴水ポンプに使用する配線材料は、設計図書による。

8. 使用材料

噴水設備に使用する材料は、設計図書による。

8-6-4 据 付

据付は、第8章 8-5-1 流木止設備の規定によるものとする。

## 第7節 操作制御設備

### 8-7-1 適 用

この節は、係船設備、堤内排水設備及び水質保全設備に適用する。他の管理設備に関しては、各節によるほか、設計図書による。

### 8-7-2 一 般 事 項

第12章 12-1-2 「監視操作制御設備」による。

### 8-7-3 予 備 品

ダム管理設備の予備品は、設計図書によるものとする。

## 第9章 鋼製付属設備

### 第1節 通則

#### 9-1-1 適用

この章は鋼製付属設備に適用する。鋼製付属設備とは、本共通仕様書に示す各種設備（主体となる）に付属して設置される鋼材を主要構成部材とした小規模でかつ簡単な鋼構造物をいう。

#### 9-1-2 一般事項

##### 1. 構造

鋼製付属設備は、設計図書に示される荷重条件に対して必要な強度、剛性を有し、耐久性に富み、安全な構造でなければならない。

##### 2. 技術基準等

受注者は、設計図書において特に定めのない事項については、主体となる設備の基準等に準拠するものとする。これにより難しい場合は、監督職員の承諾を得なければならない。なお、基準等と設計図書に相違がある場合は、原則として設計図書の規定に従うものとし、疑義がある場合は監督職員と協議しなければならない。

#### 9-1-3 使用材料

##### 1. 主要部材

鋼製付属設備に使用する主要部材の材質及び板厚については、技術指針等による。

##### 2. 防食対策

据付後の塗装が不可能な部分、その他保守管理の困難な部材については、設計図書に示す防食対策を施すものとする。

#### 9-1-4 構造計算

鋼製付属設備の構造計算は、技術指針等による。

### 第2節 鋼製付属設備

#### 9-2-1 一般事項

鋼製付属設備の形状及び寸法は、設計図書による。

#### 9-2-2 操作管理橋（人道橋）

##### 1. 溜水対策

操作管理橋（人道橋）には、溜水が生じないように排水孔や水抜孔等を設けるものとする。

##### 2. 出入口

操作管理橋（人道橋）の出入口には、施錠可能な扉を設置するとともに、必要に応

じて、立入禁止等の表示板を設けるものとする。

### 9-2-3 手摺、階段、防護柵、梯子

手摺、階段、防護柵、梯子の基本寸法は、本体設備の操作及び保守管理を行う者の安全を考慮して決定するものとする。

### 9-2-4 ピット蓋

#### 1. 寸法・重量

ピット蓋単体の寸法・重量は設置・撤去を考慮したものとする。

#### 2. すべり止め対策等

ピット蓋には必要に応じて、すべり止め対策及び防音対策等を設けるものとする。

### 9-2-5 その他の鋼製付属設備

本節に示す以外の鋼製付属設備については、本共通仕様書における各章の記載によるほか、設計図書による。

## 第10章 鋼橋上部工

### 第1節 通 則

#### 10-1-1 適 用

この章は、鋼橋本体と鋼橋付属物工に適用する。

#### 10-1-2 一般事項

##### 1. 鋼橋上部工の構造と機能

構造及び機能は、設計図書に示す設計条件、仕様に対して十分な機能を有し、耐久性、安全性、及び保守管理を考慮した構造とするものとする。

##### 2. 技術基準等

受注者は、設計図書において特に定めのない事項については、下記の基準等に準拠するものとする。これにより難しい場合は、監督職員の承諾を得なければならない。

なお、基準等と設計図書に相違がある場合は、原則として設計図書の規定に従うものとし、疑義がある場合は監督職員と協議しなければならない。

- |                                |          |
|--------------------------------|----------|
| (1) 土地改良事業計画設計基準・設計「農道」基準書・技術書 | (農林水産省)  |
| (2) 道路橋示方書・同解説 (I 共通編)         | (日本道路協会) |
| (3) 道路橋示方書・同解説 (II 鋼橋編)        | (日本道路協会) |
| (4) 道路橋示方書・同解説 (V 耐震設計編)       | (日本道路協会) |
| (5) 鋼道路橋施工便覧                   | (日本道路協会) |
| (6) 鋼道路橋設計便覧                   | (日本道路協会) |
| (7) 道路橋支承便覧                    | (日本道路協会) |
| (8) 鋼道路橋防食便覧                   | (日本道路協会) |
| (9) 道路照明施設設置基準・同解説             | (日本道路協会) |
| (10) 防護柵の設置基準・同解説              | (日本道路協会) |
| (11) 立体横断施設技術基準・同解説            | (日本道路協会) |
| (12) 鋼道路橋の細部構造に関する資料集          | (日本道路協会) |
| (13) 道路橋床版防水便覧                 | (日本道路協会) |
| (14) 鋼道路橋の疲労設計指針               | (日本道路協会) |

#### 10-1-3 銘板

1. 受注者は、次の内容を記録した橋歴板を製作しなければならない。

- (1) 橋 名
- (2) 完成年月(製作年月)
- (3) 事業名等
- (4) 適用示方書
- (5) 活荷重
- (6) 使用鋼材

- (7) 設計会社
- (8) 製作会社
- (9) 施工会社

2. 橋歴板

受注者は、橋歴板は起点左側、橋梁端部に取付けるものとし、取付け位置については、監督職員の指示によらなければならない。

10-1-4 塗装記録

1. 受注者は、最終塗装の完了後、橋体起点側（左）又は終点側（右）の外桁腹板に、ペイント又は耐候性に優れたフィルム状の粘着シートにより図 10-1-1 のとおり記録しなければならない。

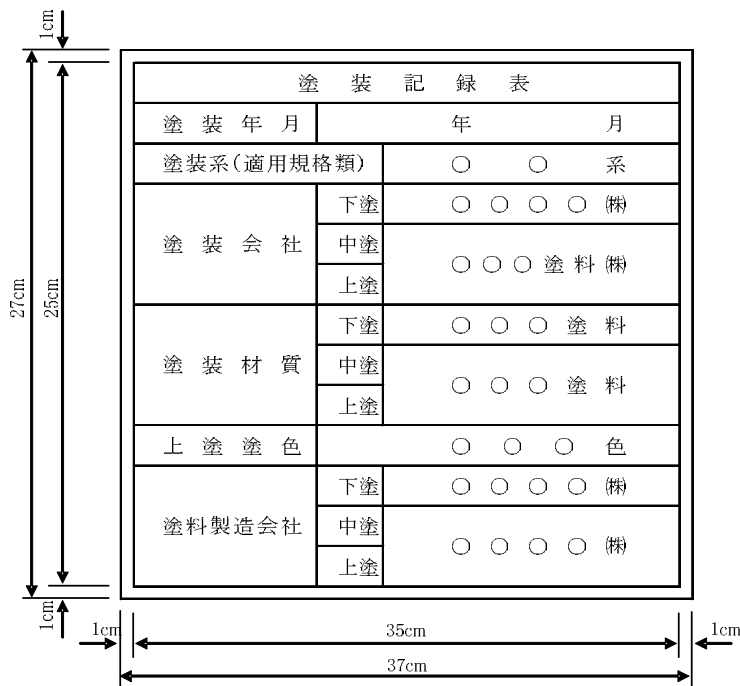


図 10-1-1 塗装記録表の仕様

第 2 節 鋼橋製作

10-2-1 一般事項

- 1. 工場製作工として、桁製作工、その他これらに類する工種について定める。
- 2. この章において主要部材とは、主構造と床組、二次部材とは、主要部材以外の二次的な機能を持つ部材をいうものとする。

10-2-2 材 料

1. 材料確認

受注者は、鋼材にJISマーク表示のないもの（JISマーク表示認証を受けていないもの、JISマーク表示品であってもマーク表示の確認ができないものも含む）について以下のとおり確認しなければならない。



(1) 鋼材に製造ロット番号等が記され、かつ、これに対応するミルシート等が添付されているものについては、ミルシート等による品質確認及び現物による員数、形状寸法確認によるものとする。

なお、ミルシート等とは、鋼材の購入条件によりミルシートの原本が得られない場合のミルシートの写しも含むものとするが、この場合その写しが当該鋼材と整合していることを保証するものの氏名、捺印及び日付がついているものに限る。

(2) 鋼材の製造ロット番号等が不明で、ミルシート等との照合が不可能なものうち、主要構造部材として使用する材料については、機械試験による品質確認及び現物による員数、形状寸法確認による材料確認を行うものとする。

なお、機械試験の対象とする材料の選定については監督職員と協議するものとする。

(3) 上記以外の材料については、現物による員数、形状寸法確認を行うものとする。

## 2. ミルシートの提出

受注者は、鋼材の材料のうち、主要構造部材に使用される鋼材の品質が記されたミルシートについて、工事完成時に提出するものとする。

## 3. 溶接材料

受注者は、溶接材料の使用区分を表10-2-1に従って設定しなければならない。

表 10-2-1 溶接材料区分

| 使用区分             | 使用する溶接材料                            |
|------------------|-------------------------------------|
| 強度の同じ鋼材を溶接する場合   | 母材の規格値と同等又はそれ以上の機械的性質を有する溶接材料       |
| 強度の異なる鋼材を溶接する場合  | 低強度側の母材の規格値と同等又はそれ以上の機械的性質を有する溶接材料  |
| じん性の同じ鋼材を溶接する場合  | 母材の要求値と同等又はそれ以上のじん性を有する溶接材料         |
| じん性の異なる鋼材を溶接する場合 | 低じん性側の母材の要求値と同等又はそれ以上のじん性を有する溶接材料   |
| 耐候性鋼と普通鋼を溶接する場合  | 普通鋼の母材と同等又はそれ以上の機械的性質、じん性を有する溶接材料   |
| 耐候性鋼と耐候性鋼を溶接する場合 | 母材と同等又はそれ以上の機械的性質、じん性及び耐候性鋼を有する溶接材料 |

受注者は、耐候性鋼材を溶接する場合は、耐候性鋼材用の溶接材料を用いなければならない。

なお、被覆アーク溶接で施工する場合で以下の項目に該当する場合は、低水素系溶接棒を使用するものとする。

- (1) 耐候性鋼材を溶接する場合
- (2) SM490以上の鋼材を溶接する場合

4. 被覆アーク溶接棒

受注者は、被覆アーク溶接棒を表10-2-2に従って乾燥させなければならない。

表 10-2-2 溶接棒乾燥の温度と時間

| 溶接棒の種類       | 溶接棒の状態                                    | 乾燥温度     | 乾燥時間   |
|--------------|---|----------|--------|
| 軟鋼用被覆アーク溶接棒  | 乾燥（開封）後 12 時間以上経過したとき若しくは溶接棒が吸湿したおそれがあるとき | 100～150℃ | 1 時間以上 |
| 低水素系被覆アーク溶接棒 | 乾燥（開封）後 4 時間以上経過したとき若しくは溶接棒が吸湿したおそれがあるとき  | 300～400℃ | 1 時間以上 |

5. サブマージアーク溶接に用いるフラックス

受注者は、サブマージアーク溶接に用いるフラックスを表10-2-3に従って乾燥させなければならない。

表 10-2-3 フラックスの乾燥の温度と時間

| フラックスの種類 | 乾燥温度     | 乾燥時間   |
|----------|----------|--------|
| 溶融フラックス  | 150～200℃ | 1 時間以上 |
| ボンドフラックス | 200～250℃ | 1 時間以上 |

6. CO<sub>2</sub>ガスシールドアーク溶接に用いるCO<sub>2</sub>ガス

CO<sub>2</sub>ガスシールドアーク溶接に用いるCO<sub>2</sub>ガスは、JIS K 1106（液化二酸化炭素（液化炭酸ガス））に規定された第3種を使用するものとする。

7. 工場塗装工の材料

工場塗装工の材料については、以下の規定によるものとする。

- (1) 受注者は、JISに適合した塗料を使用しなければならない。また受注者は、設計

図書に特に明示されていない場合は、施工前に色見本により監督職員の承諾を得なければならない。

- (2) 受注者は、塗料を直射日光を受けない場所に保管し、その取扱について、関係諸法令及び諸法規を遵守しなければならない。
- (3) 受注者は、多液型塗料を使用する場合、混合の際の混合割合、混合法、混合塗料の状態、使用時間等について使用塗料の仕様を遵守しなければならない。
- (4) 受注者は、塗料の可使用時間は、表10-2-4の基準を遵守しなければならない。

表 10-2-4 多液形塗料の可使用時間

| 塗 料 名  | 可使用時間 (時間) |
|--|------------|
| 長ばく形エッチングプライマー   | 20℃、8 以内   |
| 無機ジンクリッチプライマー<br>無機ジンクリッチペイント<br>有機ジンクリッチペイント  | 20℃、5 以内   |
| エポキシ樹脂塗料下塗   | 10℃、8 以内   |
| 変性エポキシ樹脂塗料下塗   | 20℃、5 以内   |
| 亜鉛めっき用エポキシ樹脂塗料下塗   | 30℃、3 以内   |
| 弱溶剤形変性エポキシ樹脂塗料下塗   |            |
| 変性エポキシ樹脂塗料内面用  | 20℃、5 以内   |
|  | 30℃、3 以内   |
| 超厚膜形エポキシ樹脂塗料   | 20℃、3 以内   |
| エポキシ樹脂塗料下塗 (低温用)   | 5℃、5 以内    |
| 変性エポキシ樹脂塗料下塗 (低温用)   | 10℃、3 以内   |
| 変性エポキシ樹脂塗料内面用 (低温用)  |            |
| 無溶剤形変性エポキシ樹脂塗料   | 20℃、1 以内   |
| 無溶剤形変性エポキシ樹脂塗料 (低温用)   | 10℃、1 以内   |
| コンクリート塗装用エポキシ樹脂プライマー   | 20℃、5 以内   |
| ふっ素樹脂塗料用中塗<br>ふっ素樹脂塗料上塗<br>弱溶剤形ふっ素樹脂塗料用中塗<br>弱溶剤形ふっ素樹脂塗料上塗                                   | 20℃、5 以内   |
| コンクリート塗装用エポキシ樹脂塗料中塗<br>コンクリート塗装用柔軟形エポキシ樹脂塗料中塗<br>コンクリート塗装用ふっ素樹脂塗料上塗<br>コンクリート塗装用柔軟形ふっ素樹脂塗料上塗 | 30℃、3 以内   |

- (5) 受注者は、塗料の有効期限を、ジンクリッチペイントの亜鉛粉末製造後6ヶ月以内、その他の塗料は製造後12ヶ月とし、有効期限を経過した塗料は使用してはなら

ない。

### 10-2-3 原 寸

#### 1. 一般事項

受注者は、工作に着手する前に原寸図を作成し、図面の不備や製作上に支障がないかどうかを確認しなければならない。また、原寸図の一部又は全部を省略する場合は、設計図書に関して監督職員の承諾を得なければならない。

### 10-2-4 工 作

#### 1. 板取り

受注者は、主要部材の板取りに当たっては、主たる応力の方向と圧延方向とが一致することを確認しなければならない。

ただし、圧延直角方向で JIS G 3106（溶接構造用圧延鋼材）の機械的性質を満足する場合や、連結板などの溶接されない部材について板取りする場合は、この限りではない。

また、連結板などの溶接されない部材についても除くものとする。

なお、板取りに関する資料を保管し、工事完成時に提出しなければならない。ただし、それ以外で監督職員又は検査職員からの請求があった場合は、速やかに提示しなければならない。

#### 2. けがき

受注者は、けがきに当たって、完成後も残るような場所にはタガネ・ポンチ傷をつけてはならない。

#### 3. 切断

受注者は、主要部材の切断を自動ガス切断法、プラズマアーク切断法又はレーザー切断法により行わなければならない。また、フィルター・タイプレート、形鋼、板厚 10mm 以下のガセット・プレート及び補剛材は、せん断により切断してよいが、切断線に肩落ち、かえり、不揃い等のある場合は縁削り又はグラインダー仕上げを行って平滑に仕上げるものとする。

#### 4. 面取り

受注者は、塗装される主要部材において組立てた後に自由縁となる切断面の角は面取りを行うものとし、半径 2 mm 以上の曲面仕上げを行うものとする。

#### 5. 表面の粗さ

受注者は、鋼材の切断面の表面の粗さを、 $50\mu\text{m}$  以下にしなければならない。

#### 6. 孔あけ

受注者は、孔あけに当たって、設計図書に示す径にドリル又はドリルとリーマ通しの併用により行わなければならない。ただし、二次部材（道示による）で板厚 16mm 以下の材片は、押抜きにより行うことができる。

また、仮組立時以前に主要部材に設計図書に示す径を孔あけする場合は、NC 穿孔機又は型板を使用するものとする。

なお、孔あけによって孔の周辺に生じたまくれは削り取るものとする。

#### 7. 曲げ加工

受注者は、主要部材において冷間曲げ加工を行う場合、内側半径は板厚の15倍以上にしなければならない。

なお、JIS Z 2242（金属材料のシャルピー衝撃試験方法）に規定するシャルピー衝撃試験の結果が表10-2-5に示す条件を満たし、かつ化学成分中の窒素が0.006%を超えない材料については、内側半径を板厚の7倍以上又は5倍以上とすることができる。

表10-2-5 シャルピー吸収エネルギーに対する冷間曲げ加工半径の許容値

| シャルピー吸収エネルギー（J） | 冷間曲げ加工の内側半径 | 付記記号 <sup>注）</sup> |
|-----------------|-------------|--------------------|
| 150以上           | 板厚の7倍以上     | -7L、-7C            |
| 200以上           | 板厚の5倍以上     | -5L、-5C            |

[注1] 1番目の数字：最小曲げ半径の板厚の倍率

[注2] 2番目の記号：曲げ加工方向（L：最終圧延方向と同一方向 C：最終圧延方向と直角方向）

## 8. 熱間加工

受注者は、調質鋼（Q）及び熱加工制御鋼（TMC）の熱間加工を行ってはならない。

## 10-2-5 溶接施工

### 1. 施工計画

受注者は、溶接施工について各継手に要求される溶接品質を確保するよう、以下の事項を施工計画書へ記載しなければならない。

- (1) 鋼材の種類及び特性
- (2) 溶接材料の種類及び特性
- (3) 溶接作業者の保有資格
- (4) 継手の形状及び精度
- (5) 溶接環境及び使用設備
- (6) 溶接施工条件及び留意事項
- (7) 溶接部の検査方法
- (8) 不適合品の取り扱い

### 2. 作業員資格

受注者は、JIS Z 3801（手溶接技術検定における試験方法及び判定基準）に定められた試験の種類のうち、その作業に該当する試験又はこれと同等以上の検定試験に合格した溶接作業者を従事させなければならない。

ただし、半自動溶接を行う場合は、JIS Z 3841（半自動溶接技術検定における試験方法及び判定基準）に定められた試験の種類のうち、その作業に該当する試験又はこれと同等以上の検定試験に合格した溶接作業者を従事させるものとする。

また、サブマージアーク溶接を行う場合は、A-2F又はこれと同等以上の検定試験に合格した溶接作業者を従事させるものとする。

なお、工場溶接に従事する溶接作業者は、6ヶ月以上溶接工事に従事し、かつ工事

前2ヶ月以上引き続きその工場において、溶接工事に従事した者でなければならない。  
また、現場溶接に従事する溶接作業者は、6ヶ月以上溶接工事に従事し、かつ適用する溶接施工方法の経験がある者又は十分な訓練を受けた者でなければならない。

### 3. 施工試験

受注者は、以下の事項のいずれかに該当する場合は、溶接施工試験を行わなければならない。

ただし、二次部材については、除くものとする。

なお、すでに過去に同等又はそれ以上の条件で溶接施工試験を行い、かつ施工経験をもつ工場では、その溶接施工試験報告書について、監督職員の承諾を得た上で溶接施工試験を省略することができる。

- (1) SM570、SMA570W、SM520 及び SMA490W において、1パスの入熱量が 7,000J/mm を超える場合
- (2) SM490、SM490Y において、1パスの入熱量が 10,000J/mm を超える場合。
- (3) 被覆アーク溶接法（手溶接のみ）、ガスシールドアーク溶接法（CO<sub>2</sub> ガス又は Ar と CO<sub>2</sub> の混合ガス）、サブマージアーク溶接法以外の溶接を行う場合
- (4) 鋼橋製作の実績がない場合
- (5) 使用実績のないところから材料供給を受ける場合
- (6) 採用する溶接方法の施工実績がない場合

### 4. 試験項目

受注者は、溶接施工試験に当たって、施工管理基準に規定された溶接施工試験項目から該当する項目を選んで行わなければならない。

なお、供試鋼板の選定、溶接条件の選定その他は、以下によるものとする。

- (1) 供試鋼板には、同様な溶接条件で取扱う鋼板のうち、最も条件の悪いものを用いるものとする。
- (2) 溶接は、実際の施工で用いる溶接条件で行うものとし、溶接姿勢は実際に行う姿勢のうち、最も不利なもので行うものとする。
- (3) 異種の鋼材の開先溶接試験は、実際の施工と同等の組合わせの鋼材で行うものとする。

なお、同鋼種で板厚の異なる継手については板厚の薄い方の鋼材で行うことができる。

- (4) 再試験は、当初試験時の個数の2倍とする。

### 5. 組立て

受注者は、部材の組立てに当たって、補助治具を有効に利用し、無理のない姿勢で組立溶接できるように考慮しなければならない。また支材やストロングバック等の異材を母材に溶接することは避けるものとする。やむを得ず溶接を行って母材を傷つけた場合は、本項12. 欠陥部の補修により補修するものとする。

### 6. 材片の組合わせ精度

受注者は、材片の組合わせ精度を、継手部の応力伝達が円滑で、かつ、継手性能が確保されるものにしなければならない。材片の組合わせ精度は以下の値とするものとする。

する。

ただし、施工試験によって誤差の許容量が確認された場合は、設計図書に関して監督職員の承諾を得たうえで下記の値以上とすることができる。

(1) 開先溶接

ルート間隔の誤差：規定値 $\pm 1.0$ mm 以下

板厚方向の材片の偏心： $t \leq 50$  薄い方の板厚の10%以下

$50 < t$  5 mm 以下

t：薄い方の板厚

裏当金を用いる場合の密着度：0.5mm 以下

開先角度：規定値 $\pm 10^\circ$

(2) すみ肉溶接

材片の密着度：1.0mm 以下

7. 組立溶接

受注者は、本溶接の一部となる組立溶接に当たって、本溶接を行う溶接作業者と同等の技術をもつ者を従事させ、使用溶接棒は、本溶接の場合と同様に管理しなければならない。

組立溶接のすみ肉脚長（すみ肉溶接以外の溶接にあってはすみ肉換算の脚長）は4mm以上とし、長さは80mm以上とするものとする。ただし、厚い方の板厚が12mm以下の場合又は以下の式により計算した鋼材の溶接われ感受性組成PCMが0.22%以下の場合には、50mm以上とすることができる。

$$PCM = C + \frac{Mn}{20} + \frac{Si}{30} + \frac{Ni}{60} + \frac{Cr}{20} + \frac{Mo}{15} + \frac{V}{10} + \frac{Cu}{20} + 5B \quad (\%)$$

8. 予熱

受注者は、鋼種及び溶接方法に応じて、溶接線の両側100mm及びアークの前方100mm範囲の母材を表10-2-6により予熱することを標準とする。

表10-2-6 予熱温度の標準

| 鋼種      | 溶接方法                      | 予熱温度(℃)  |               |               |                |
|---------|---------------------------|----------|---------------|---------------|----------------|
|         |                           | 板厚区分(mm) |               |               |                |
|         |                           | 25以下     | 25をこえ<br>40以下 | 40をこえ<br>50以下 | 50をこえ<br>100以下 |
| SM400   | 低水素系以外の溶接棒による被覆アーク溶接      | 予熱なし     | 50            | —             | —              |
|         | 低水素系の溶接棒による被覆アーク溶接        | 予熱なし     | 予熱なし          | 50            | 50             |
|         | サブマージアーク溶接<br>ガスシールドアーク溶接 | 予熱なし     | 予熱なし          | 予熱なし          | 予熱なし           |
| SMA400W | 低水素系の溶接棒による被覆アーク溶接        | 予熱なし     | 予熱なし          | 50            | 50             |
|         | サブマージアーク溶接<br>ガスシールドアーク溶接 | 予熱なし     | 予熱なし          | 予熱なし          | 予熱なし           |
| SM490   | 低水素系の溶接棒による被覆アーク溶接        | 予熱なし     | 50            | 80            | 80             |
| SM490Y  | サブマージアーク溶接<br>ガスシールドアーク溶接 | 予熱なし     | 予熱なし          | 50            | 50             |
| SM520   | 低水素系の溶接棒による被覆アーク溶接        | 予熱なし     | 80            | 80            | 100            |
| SM570   | サブマージアーク溶接<br>ガスシールドアーク溶接 | 予熱なし     | 50            | 50            | 80             |
| SMA490W | 低水素系の溶接棒による被覆アーク溶接        | 予熱なし     | 80            | 80            | 100            |
| SMA570W | サブマージアーク溶接<br>ガスシールドアーク溶接 | 予熱なし     | 50            | 50            | 80             |

[注] 「予熱なし」については、気温（室内の場合は室温）が5℃以下の場合、20℃程度に加熱する。

9. 溶接施工上の注意

(1) 受注者は、溶接を行おうとする部分の、ブローホールやわれを発生させるおそれ



のある黒皮、さび、塗料、油等を除去しなければならない。

また受注者は、溶接を行う場合、溶接線周辺を十分乾燥させなければならない。

- (2) 受注者は、開先溶接及び主桁のフランジと腹板のすみ肉溶接等の施工に当たって、原則として部材と同等な開先を有するエンドタブを取付け、溶接の始端及び終端が溶接する部材上に入らないようにしなければならない。

エンドタブは、部材の溶接端部において所定の溶接品質を確保できる寸法形状の材片を使用するものとする。

なお、エンドタブは、溶接終了後ガス切断法によって除去し、グラインダー仕上げするものとする。

- (3) 受注者は、完全溶込み開先溶接の施工においては、原則として裏はつりを行わなければならない。
- (4) 受注者は、部分溶込み開先溶接の施工において、連続した溶接線を2種の溶接法で施工する場合は、前のビードの端部をはつり、欠陥のないことを確認してから次の溶接を行わなければならない。ただし、手溶接又は半自動溶接で、クレータの処理を行う場合は行わなくてもよいものとする。
- (5) 受注者は、完全溶込み開先溶接からすみ肉溶接に変化する場合など、溶接線内で開先形状が変化する場合には、開先形状の遷移区間を設けなければならない。
- (6) 受注者は、材片の隅角部で終わるすみ肉溶接を行う場合、隅角部をまわして連続的に施工しなければならない。
- (7) 受注者は、サブマージアーク溶接法又はその他の自動溶接法を使用する場合、継手の途中でアークを切らないようにしなければならない。

ただし、やむを得ず途中でアークが切れた場合は、前のビードの終端部をはつり、欠陥のないことを確認してから次の溶接を行うものとする。

#### 10. 開先溶接の余盛と仕上げ

受注者は、設計図書で、特に仕上げの指定のない開先溶接においては、品質管理基準の規定値に従うものとし、余盛高が規格値を超える場合には、ビード形状、特に止端部を滑らかに仕上げなければならない。

#### 11. 溶接の検査

- (1) 受注者は、工場で行う突合せ溶接継手のうち主要部材の突合わせ継手を、放射線透過試験、超音波探傷試験で、表 10-2-7 に示す1グループごとに1継手の抜取り検査を行わなければならない。

ただし、監督職員の指示がある場合には、それによるものとする。

表 10-2-7 主要部材の完全溶込みの突合せ継手の非破壊試験検査率

| 部 材     |        | 1 検査ロット<br>をグループ分<br>けする場合の<br>1 グループの<br>最大継手数 | 放射線透過試験     | 超音波探傷試験        |             |
|---------|--------|---|-------------|----------------|-------------|
|         |        |   | 撮影枚数        | 検査長さ           |             |
| 引 張 部 材 |        | 1   | 1 枚 (端部を含む) | 継手全長を<br>原則とする |             |
| 圧 縮 部 材 |        | 5   | 1 枚 (端部を含む) |                |             |
| 曲 げ 部 材 | 引張フランジ | 1   | 1 枚 (端部を含む) |                |             |
|         | 圧縮フランジ | 5   | 1 枚 (端部を含む) |                |             |
|         | 腹板     | 応力に直角な方<br>向の継手                                 | 1           |                | 1 枚 (引張側)   |
|         |        | 応力に平行な方<br>向の継手                                 | 1           |                | 1 枚 (端部を含む) |
| 鋼 床 版   |        | 1   | 1 枚 (端部を含む) |                |             |

(2) 受注者は、現場溶接を行う完全溶込みの突合せ溶接継手のうち、主桁のフランジ及び腹板、鋼床版のデッキプレートの溶接部については、表 10-2-8 に示す非破壊試験に従い行わなければならない。

また、その他の部材の完全溶込みの突合せ溶接継手において、許容応力度を工場溶接の同種の継手と同じ値にすることを設計図書に明示された場合には、継手全長にわたって非破壊試験を行うものとする。

表 10-2-8 現場溶接を行う完全溶込みの突合せ溶接継手の非破壊試験検査率

| 部 材                   | 放射線透過試験  | 超音波探傷試験    |
|-----------------------|--|------------|
|                       | 撮影箇所   | 検査長さ       |
| 主桁のフランジ (鋼床版を除く) 及び腹板 | 継手全長を原則とする   |            |
| 鋼床版のデッキプレート           | 継手の始末端で連続して各 50cm (2 枚)、中間部で 1 m につき 1 箇所 (1 枚) 及びワイヤ継ぎ部で 1 箇所 (1 枚) を原則とする。 | 継手全長を原則とする |

ただし、受注者は、設計図書に関して監督職員の承諾を得て放射線透過試験に

代えて超音波探傷試験を行うことができる。

- (3) 受注者は、放射線透過試験による場合で板厚が25mm以下の試験の結果については、次の規定を満足する場合に合格とする。

引張応力を受ける溶接部 JIS Z 3104（鋼溶接継手の放射線透過試験方法）付属書4「透過写真によるきずの像の分類方法」に示された2類以上

圧縮応力を受ける溶接部 JIS Z 3104（鋼溶接継手の放射線透過試験方法）付属書4「透過写真によるきずの像の分類方法」に示された3類以上

なお、上記規定を満足しない場合で、検査ロットのグループが1つの継手からなる場合には、試験を行ったその継手を不合格とする。また、検査ロットのグループが2つ以上の継手からなる場合は、そのグループの残りの各継手に対し、非破壊試験を行い合否を判定するものとする。

受注者は、不合格となった継手をその継手全体を非破壊試験によって検査し、欠陥の範囲を確認のうえ、本項12. 欠陥部の補修の規定に従い補修しなければならない。また、補修部分は上記の規定を満足するものとする。

受注者は、現場溶接を行う完全溶込み突合せ溶接継手の非破壊試験結果が上記の規定を満足しない場合は、次の処置をとらなければならない。

継手全長を検査した場合は、規定を満足しない撮影箇所を不合格とし、本項12. 欠陥部の補修の規定に基づいて補修するものとする。

また、補修部分は上記の規定を満足するものとする。

抜き取り検査をした場合は、規定を満足しない箇所の両側各1mの範囲について検査を行うものとし、それらの箇所においても上記規定を満足しない場合には、その1継手の残りの部分のすべてを検査するものとする。不合格となった箇所は、欠陥の範囲を確認し、本項12. の欠陥部の補修の規定に基づいて補修するものとする。

また、補修部分は上記の規定を満足するものとする。

なお、ここでいう継手とは、継手の端部から交差部又は交差部から交差部までを示すものとする。

- (4) 受注者は、溶接ビード及びその周辺にいかなる場合も割れを発生させてはならない。割れの検査は肉眼で行うものとするが、疑わしい場合には、磁粉探傷試験又は浸透探傷試験により検査するものとする。

- (5) 受注者は、主要部材の突合わせ継手及び断面を構成するT継手、かど継手に関しては、ビード表面にピットを発生させてはならない。

その他のすみ肉溶接又は部分溶込み開先溶接に関しては、1継手につき3個又は継手長さ1mにつき3個まで許容するものとする。

ただし、ピットの大きさが1mm以下の場合には、3個を1個として計算するものとする。

①受注者は、ビード表面の凹凸に、ビード長さ25mmの範囲における高低差で表し、3mmを超える凹凸を発生させてはならない。

②受注者は、アンダーカットの深さを0.5mm以下とし、オーバーラップを生じさせ

てはならない。

- (6) 外部きずの検査について、磁粉探傷試験又は浸透探傷試験を行う者は、それぞれの試験の種類に応じた JISZ2305 (非破壊試験-技術者の資格及び認証) に規定するレベル 2 以上の資格を有していなければならない。

内部きずの検査について、放射線透過試験又は超音波探傷試験を行う者は、それぞれの試験の種類に応じて JISZ2305 (非破壊試験-技術者の資格及び認証) に基づく次の①～③に示す資格を有していなければならない。

- ①放射線透過試験を行う場合は、放射線透過試験におけるレベル 2 以上の資格とする。
- ②超音波自動探傷試験を行う場合は、超音波探傷試験におけるレベル 3 の資格とする。
- ③手探傷による超音波探傷試験を行う場合は、超音波探傷試験におけるレベル 2 以上の資格とする。

#### 12. 欠陥部の補修

受注者は、欠陥部の補修を行わなければならない。この場合、補修によって母材に与える影響を検討し、注意深く行うものとする。

補修方法は、表10-2-9に示すとおり行なうものとする。これ以外の場合は、設計図書に関して監督職員の承諾を得なければならない。

なお、補修溶接のビードの長さは40mm以上とし、補修に当たっては予熱等の配慮を行うものとする。

表 10-2-9 欠陥の補修方法

|   | 欠陥の種類       | 補修方法  |
|---|-------------|---|
| 1 | アークストライク    | 母材表面に凹みを生じた部分は溶接肉盛りの後グラインダー仕上げする。わずかな痕跡のある程度のもものはグラインダー仕上げのみでよい |
| 2 | 組立溶接の欠陥     | 欠陥部をアークエアガウジング等で除去し、必要であれば再度組立溶接を行う。                            |
| 3 | 溶接われ        | われ部分を完全に除去し、発生原因を究明して、それに応じた再溶接を行う。                             |
| 4 | 溶接ビード表面のピット | アークエアガウジングでその部分を除去し、再溶接する。                                      |
| 5 | オーバーラップ     | グラインダーで削りを整形する。   |
| 6 | 溶接ビード表面の凸凹  | グラインダー仕上げする。  |
| 7 | アンダーカット     | 程度に応じて、グラインダー仕上げのみ又は溶接後、グラインダー仕上げする。                            |

## 13. ひずみとり

受注者は、溶接によって部材の変形が生じた場合、プレス、ガス炎加熱法等によって矯正しなければならない。ガス炎加熱法によって矯正する場合の鋼材表面温度及び冷却法は、表10-2-10によるものとする。

表 10-2-10 ガス炎加熱法による線状加熱時の鋼材表面温度及び冷却法

| 鋼種           |                    | 鋼材表面温度  | 冷却法                |
|--------------|--------------------|---------|--------------------|
| 調質鋼 (Q)      |                    | 750℃ 以下 | 空冷又は空冷後 600℃ 以下で水冷 |
| 熱加工制御鋼 (TMC) | $C_{eq} > 0.38$    | 900℃ 以下 | 空冷又は空冷後 500℃ 以下で水冷 |
|              | $C_{eq} \leq 0.38$ | 900℃ 以下 | 加熱直後水冷又は空冷         |
| その他の鋼材       |                    | 900℃ 以下 | 赤熱状態からの水冷をさける      |

$$C_{eq} = C + \frac{Mn}{6} + \frac{Si}{24} + \frac{Ni}{40} + \frac{Cr}{5} + \frac{Mo}{4} + \frac{V}{14} + \left[ \frac{Cu}{13} \right] \quad (\%)$$

ただし、[ ] の項は  $Cu \geq 0.5$  (%) の場合に加えるものとする。

### 10-2-6 仮組立

#### 1. 一般事項

- (1) 受注者が、仮組立てを行う場合は、実際に部材を組み立てて行うこと（以下「実仮組立」という。）を基本とする。ただし、他の方法によって実仮組立てと同等の精度の検査が行える場合は、監督職員の承諾を得て実施できる。
- (2) 受注者は、実仮組立てを行う場合、各部材が無応力状態になるような支持を設けなければならない。ただし、架設条件によりこれにより難しい場合は、設計図書に関して監督職員と協議しなければならない。
- (3) 受注者は、実仮組立てにおける主要部分の現場添接部又は連結部を、ボルト及びドリフトピンを使用し、堅固に締付けなければならない。
- (4) 受注者は、母材間の食い違いにより締付け後も母材と連結板に隙間が生じた場合、設計図書に関して監督職員の承諾を得た上で補修しなければならない。

### 10-2-7 ボルト接合

#### 1. ボルトの孔の径

ボルト孔の径は、表10-2-11に示すとおりとする。

表 10-2-11 ボルト孔の径

| ボルトの呼び | ボルトの孔の径 (mm) |      |
|--------|--------------|------|
|        | 摩擦接合<br>引張接合 | 支圧接合 |
| M 20   | 22.5         | 21.5 |
| M 22   | 24.5         | 23.5 |
| M 24   | 26.5         | 25.5 |

ただし、摩擦接合で以下のような場合のうち、施工上やむを得ない場合は、呼び径 + 4.5mm までの拡大孔をあけてよいものとする。

なお、この場合は、設計の断面控除（拡大孔の径 + 0.5mm）として改めて継手の安全性を照査するものとする。

- (1) 仮組立て時リーミングが難しい場合
  - ① 箱型断面部材の縦リブ継手
  - ② 鋼床版橋の縦リブ継手
- (2) 仮組立ての形状と架設時の形状が異なる場合

鋼床版橋の主桁と鋼床版を取付ける縦継手

2. 許容差

ボルト孔の径の許容差は、表10-2-12に示すとおりとする。

ただし、摩擦接合の場合は1ボルト群の20%に対しては+1.0mmまで良いものとする。

表 10-2-12 ボルト孔の径の許容差

| ボルトの呼び | ボルト孔の径の許容差<br>(mm) |      |
|--------|--------------------|------|
|        | 摩擦接合<br>引張接合       | 支圧接合 |
| M20    | +0.5               | ±0.3 |
| M22    | +0.5               | ±0.3 |
| M24    | +0.5               | ±0.3 |

3. 仮組立て時のボルト孔の精度

- (1) 受注者は摩擦接合を行う材片を組み合わせた場合、孔のずれは 1.0mm 以下としなければならない。
- (2) 受注者は、支圧接合を行う材片を組合わせた場合、孔のずれは 0.5mm 以下にしなければならない。
- (3) 受注者は、ボルト孔において貫通ゲージの貫通率及び停止ゲージの停止率を、表 10-2-13 のとおりにしなければならない。

表 10-2-13 ボルト孔の貫通率及び停止率

|              | ねじの呼び | 貫通ゲージ<br>の径(mm) | 貫通率<br>(%) | 停止ゲージ<br>の径(mm) | 停止率<br>(%) |
|--------------|-------|-----------------|------------|-----------------|------------|
| 摩擦接合<br>引張接合 | M20   | 21.0            | 100        | 23.0            | 80以上       |
|              | M22   | 23.0            | 100        | 25.0            | 80以上       |
|              | M24   | 25.0            | 100        | 27.0            | 80以上       |
| 支圧接合         | M20   | 20.7            | 100        | 21.8            | 100        |
|              | M22   | 22.7            | 100        | 23.8            | 100        |
|              | M24   | 24.7            | 100        | 25.8            | 100        |

10-2-8 工場塗装工

1. 一般事項

受注者は、同種塗装工事に従事した経験を有する塗装作業者を工事に従事させなけ

ればならない。

## 2. 前処理

受注者は、前処理として被塗物表面の塗装に先立ち、さび落とし清掃を行うものとし、素地調整は設計図書に示す素地調整種別に応じて、以下の仕様を適用しなければならない。

なお、新橋の素地調整に当たっては、素地調整程度1種を行わなければならない。

### 素地調整程度1種

塗膜、黒皮、さび、その他の付着品を完全に除去（素地調整のグレードは、除せい（錆）程度のISO規格でSa2 1/2）し、鋼肌を露出させたもの。

## 3. 塗装禁止条件

受注者は、気温、湿度の条件が表10-2-14の塗装禁止条件を満足しない場合、塗装を行ってはならない。ただし、塗装作業所が屋内で、温度、湿度が調節されているときは、屋外の気象条件に関係なく塗装してもよい。これ以外の場合は、監督職員と協議しなければならない。



表 10-2-14 塗装禁止条件

| 塗料の種類   | 気温 (°C)     | 湿度 (RH%) |
|---|-------------|----------|
| 長ばく形エッチングプライマー  | 5 以下        | 85 以上    |
| 無機ジンクリッチプライマー<br>無機ジンクリッチペイント   | 0 以下        | 50 以下    |
| 有機ジンクリッチペイント  | 5 以下        | 85 以上    |
| エポキシ樹脂塗料下塗<br>変性エポキシ樹脂塗料下塗<br>変性エポキシ樹脂塗料内面用                                   | 10 以下       | 85 以上    |
| 亜鉛めっき用エポキシ樹脂塗料下塗<br>弱溶剤形変性エポキシ樹脂塗料下塗  | 5 以下        | 85 以上    |
| 超厚膜形エポキシ樹脂塗料  | 5 以下        | 85 以上    |
| エポキシ樹脂塗料下塗 (低温用)<br>変性エポキシ樹脂塗料下塗 (低温用)<br>変性エポキシ樹脂塗料内面用 (低温用)                 | 5 以下、20 以上  | 85 以上    |
| 無溶剤形変性エポキシ樹脂塗料  | 10 以下、30 以上 | 85 以上    |
| 無溶剤形変性エポキシ樹脂塗料 (低温用)  | 5 以下、20 以上  | 85 以上    |
| コンクリート塗装用エポキシ樹脂プライマー  | 5 以下        | 85 以上    |
| ふっ素樹脂塗料用中塗<br>弱溶剤形ふっ素樹脂塗料用中塗<br>コンクリート塗装用エポキシ樹脂塗料中塗<br>コンクリート塗装用柔軟形エポキシ樹脂塗料中塗 | 5 以下        | 85 以上    |
| ふっ素樹脂塗料上塗<br>弱溶剤形ふっ素樹脂塗料上塗<br>コンクリート塗装用ふっ素樹脂塗料上塗<br>コンクリート塗装用柔軟形ふっ素樹脂塗料上塗     | 0 以下        | 85 以上    |
| 鉛・クロムフリーさび止めペイント<br>長油性フタル酸樹脂塗料中塗<br>長油性フタル酸樹脂塗料上塗                            | 5 以下        | 85 以上    |

4. 有害薬品の使用禁止

受注者は、施工に際し有害な薬品を用いてはならない。

5. 塗装面の処理

受注者は、鋼材表面及び被塗装面の汚れ、油類等を除去し、乾燥状態の時に塗装しなければならない。

6. 施工

(1) 受注者は、塗り残し、ながれ、しわ等の欠陥が生じないように塗装しなければならない。

(2) 受注者は、溶接部、ボルトの接合部分、その他構造の複雑な部分の必要膜厚を確保するように施工しなければならない

7. 攪拌

受注者は、塗料を使用前に攪拌し、容器の塗料を均一な状態にしてから使用しなければならない。

8. 下塗り

(1) 受注者は、ボルト締め後又は溶接施工のため塗装困難となる部分は、あらかじめ塗装を完了させておくことができる。

(2) 受注者は、支承等の機械仕上げ面に、防錆油等を塗布しなければならない。

(3) 受注者は、溶接や余熱による熱影響で塗膜劣化する可能性がある現場溶接部近傍に塗装を行ってはならない。未塗装範囲は熱影響部のほか、自動溶接機の取付けや超音波探傷の施工などを考慮して決定する。ただし、さびの生ずるおそれがある場合には防錆剤を塗布することができるが、溶接及び塗膜に影響を及ぼすおそれのあるものについては溶接及び塗装前に除去しなければならない。

(4) 受注者は、塗装作業にエアレススプレー、ハケ又はローラーブラシを用いなければならない。

また、塗布作業に際しては各塗布方法の特徴を理解して行わなければならない。

(5) 受注者は、素地調整程度1種を行ったときは、4時間以内に塗装を施さなければならない。

9. 中塗り・上塗り

(1) 受注者は、中塗り及び上塗りに当たっては、被塗装面、塗膜の乾燥及び清掃状態を確認したうえで行わなければならない。

(2) 受注者は、海岸地域、大気汚染の著しい地域などの特殊環境における鋼橋の塗装については、素地調整終了から上塗完了までを速やかに塗装しなければならない。

10. 検査

(1) 受注者は、工場塗装終了後、塗膜厚検査を行い、塗膜厚測定記録を作成及び保管し、監督職員又は検査職員の請求があった場合は速やかに提示しなければならない。

(2) 受注者は、塗膜の乾燥状態が硬化乾燥状態以上に経過した後塗膜厚測定をしなければならない。

(3) 受注者は、同一工事、同一塗装系及び同一塗装方法により塗装された500m<sup>2</sup>単位ごと25点（1点当たり5回測定）以上塗膜厚の測定をしなければならない。

ただし、1ロットの面積が200㎡に満たない場合は10㎡ごとに1点とする。

- (4) 受注者は、塗膜厚の測定を、塗装系別、塗装方法別、部材の種類別又は作業姿勢別に測定位置を定め、平均して測定できるように配慮しなければならない。
- (5) 受注者は、膜厚測定器として電磁膜厚計を使用しなければならない。
- (6) 受注者は、以下に示す要領により塗膜厚の判定をしなければならない。
  - ①塗膜厚測定値（5回平均）の平均値が、目標塗膜厚（合計値）の90%以上でなければならない。
  - ②塗膜厚測定値（5回平均）の最小値が、目標塗膜厚（合計値）の70%以上でなければならない。
  - ③塗膜厚測定値（5回平均）の分布の標準偏差は、目標塗膜厚（合計値）の20%を超えてはならない。ただし、平均値が標準塗膜厚（合計値）以上の場合は合格とする。
  - ④平均値、最小値、標準偏差のそれぞれ3条件のうち1つでも不合格の場合は更に同数の測定を行い基準値を満足すれば合格とし、不合格の場合は、塗増し再検査しなければならない。
- (7) 受注者は、塗料の缶貼付ラベルを完全に保ち、開封しないままで現場に搬入し、塗料の品質、製造年月日、ロット番号、色彩及び数量を監督職員に提示しなければならない。また、受注者は、塗布作業の開始前に出荷証明書及び塗料成績表（製造年月日、ロット番号、色採、数量を明記）を確認し、記録、保管し、監督職員又は検査職員の請求があった場合は速やかに提示しなければならない。

### 第3節 鋼橋付属物製作

#### 10-3-1 一般事項

工場製作工として、検査路製作工、鋼製伸縮継手製作工、落橋防止装置製作工、橋梁用防護柵製作工、鋼製排水管製作工その他これらに類する工種について定める。

#### 10-3-2 検査路製作工

##### 1. 製作加工

- (1) 受注者は、検査路・昇降梯子・手摺等は原則として溶融亜鉛めっき処理を行わなければならない。
- (2) 受注者は、亜鉛めっきのため油抜き等の処理を行い、めっき後は十分なひずみ取りを行わなければならない。
- (3) 受注者は、検査路と桁本体との取付けピースは工場内で溶接を行うものとする。やむを得ず現場で取付ける場合は、設計図書に関して監督職員の承諾を得て十分な施工管理を行わなければならない。
- (4) 受注者は、桁本体に仮組立て時点で取付け、取合いの確認を行わなければならない。
- (5) 受注者は、検査路と桁本体の取付けは取付けピースを介して、ボルト取合いとし

なければならない。ただし、取合いは製作誤差を吸収できる構造とするものとする。

2. ボルト・ナット

ボルト・ナットの施工については、第10章 10-2-7の規定によるものとする。

### 10-3-3 鋼製伸縮継手製作工

1. 製作加工

(1) 受注者は、切断や溶接等で生じたひずみは仮組立て前に完全に除去しなければならない。

なお、仮止め治具等で無理に拘束すると、据付け時に不具合が生じるので注意するものとする。

(2) 受注者は、フェースプレートのフィンガーは、せり合い等間隔不良を避けるため、一度切りとしなければならない。二度切りの場合には間隔を10mm程度あけるものとする。

(3) 受注者は、アンカーバーの溶接には十分注意し、リブの孔に通す鉄筋は工場でリブに溶接しておかななければならない。

(4) 受注者は、製作完了から据付け開始までの間、遊間の保持や変形・損傷を防ぐため、仮止め装置で仮固定しなければならない。

2. ボルト・ナット

ボルト・ナットの施工については、第10章 10-2-7の規定によるものとする。

### 10-3-4 落橋防止装置製作工

1. 製作加工

PC鋼材等による落橋防止装置の製作加工については、以下の規定によるものとする。

(1) 受注者は、PC鋼材定着部分及び取付ブラケットの防食については、設計図書によらなければならない。

2. ボルト・ナット

ボルト・ナットの施工については、第10章 10-2-7の規定によるものとする。

### 10-3-5 鋼製排水管製作工

1. 製作加工

(1) 受注者は、排水管及び取付金具の防食については、設計図書によらなければならない。

(2) 受注者は、取付金具と桁本体との取付けピースは工場内で溶接を行うものとし、工場溶接と同等以上の条件下で行わなければならない。やむを得ず現場で取付ける場合は十分な施工管理を行わなければならない。

(3) 受注者は、桁本体に仮組立て時点で取付け、取合いの確認を行わなければならない。

2. ボルト・ナット

ボルト・ナットの施工については、第10章 10-2-7の規定によるものとする。

### 10-3-6 橋梁用防護柵製作工

1. 製作加工

(1) 亜鉛めっき後に塗装仕上げをする場合

- ①受注者は、ビーム、パイプ、ブラケット、パドル及び支柱に溶融亜鉛めっきを施し、その上に工場仕上げ塗装を行わなければならない。この場合、受注者は、めっき面に磷酸塩処理などの下地処理を行わなければならない。
- ②受注者は、亜鉛の付着量を JIS G 3302(溶融亜鉛めっき鋼板及び鋼帯)Z27 の 275g/m<sup>2</sup> (両面付着量) 以上としなければならない。その場合受注者は、亜鉛の付着量が前述以上であることを確認しなければならない。
- ③受注者は、熱化性アクリル樹脂塗料を用いて、20 $\mu$ m 以上の塗膜厚で仕上げ塗装をしなければならない。

#### (2) 亜鉛めっき地肌のままの場合

- ①受注者は、ビーム、パイプ、ブラケット、パドル、支柱及びその他の部材（ケーブルは除く）に、成形加工後溶融亜鉛めっきを施さなければならない。
- ②受注者は、亜鉛の付着量をビーム、パイプ、ブラケット、パドル、支柱の場合 JIS H 8641 (溶融亜鉛めっき) 2種の (HDZ55) の 550g/m<sup>2</sup> (片面の付着量) 以上とし、その他の部材（ケーブルは除く）の場合は、同じく2種 (HDZ35) の 350g/m<sup>2</sup> (片面の付着量) 以上としなければならない。
- ③受注者は、歩行者、自転車用防護柵が、成形加工後溶融亜鉛めっきが可能な形状と判断できる場合は、②のその他の部材の場合を適用しなければならない。

#### 2. ボルト・ナット

- (1) ボルト・ナットの塗装仕上げをする場合は、本条1項の製作加工(1) 塗装仕上げをする場合の規定によるものとする。ただし、ステンレス性のボルト・ナットの場合は、無処理とするものとする。
- (2) ボルト・ナットが亜鉛めっき地肌のままの場合は、本条1項の製作加工(2) 亜鉛めっき地肌のままの場合の規定によるものとする。

#### 3. アンカーボルト

アンカーボルトについては、本条2項ボルト・ナットの規定による。

### 10-3-7 橋梁用高欄製作工

橋梁用高欄製作工については、第10章 10-3-6 の規定によるものとする。

### 10-3-8 工場塗装工

鋼橋付属物の工場塗装工については、第10章 10-2-8 の規定によるものとする。

## 第4節 工場製品輸送工

### 10-4-1 一般事項

#### 1. 一般事項

この節は、工場製品輸送工として、輸送工その他これらに類する工種について定める。

#### 2. 部材発送前の準備

受注者は、部材の発送に先立ち、塗装等で組立て記号を記入しておかなければならない。

### 3. 輸送中の部材の損傷防止

受注者は、輸送中の部材の損傷を防止するために、発送前に堅固に荷造りしなければならない。

なお、受注者は、部材に損傷を与えた場合は直ちに監督職員に連絡し、取り替え又は補修等の処置を講じなければならない。

## 第5節 鋼橋架設工

### 10-5-1 一般事項

1. この節は鋼橋架設工として地組工、架設工（クレーン架設）、支承工、現場継手工その他これらに類する工種について定める。
2. 受注者は、架設準備として下部工の橋座高及び支承間距離の検測を行い、その結果を監督職員に提示しなければならない。  
なお、測量結果が設計図書に示されている数値と差異を生じた場合は、監督職員に測量結果を速やかに提出し指示を受けなければならない。
3. 受注者は、架設に当たっては、架設時の部材の応力と変形等を十分検討し、上部工に対する悪影響が無いことを確認しておかなければならない。
4. 受注者は、架設に用いる仮設備及び架設用機材については、工事目的物の品質・性能が確保できる規模と強度を有することを確認しなければならない。

### 10-5-2 材 料

#### 1. 材料確認

受注者は、設計図書に定めた仮設構造物の材料の選定に当たっては、以下の各項目について調査し、材料の品質・性能を確認しなければならない。

- (1) 仮設物の設置条件（設置期間、荷重頻度等）
- (2) 関係法令
- (3) 部材の腐食、変形等の有無に対する条件（既往の使用状態等）

#### 2. 点検調整

受注者は、仮設構造物の変位が上部構造から決まる許容変位量を超えないように点検し、調整しなければならない。

### 10-5-3 地 組 工

#### 1. 仮置き

地組部材の仮置きについては、以下の規定によるものとする。

- (1) 仮置き中に仮置き台からの転倒、他部材との接触による損傷がないように防護しなければならない。
- (2) 部材を仮置き中の重ね置きのために損傷を受けないようにしなければならない。

- (3) 仮置き中に部材に、汚損及び腐食が生じないように対策を講じなければならない。
- (4) 仮置き中に部材に、損傷、汚損及び腐食が生じた場合は、速やかに監督職員に連絡し、取り替え又は補修等の処置を講じなければならない。

## 2. 地組立

地組立については、以下の規定によるものとする。

- (1) 組立て中の部材が損傷のないように注意して取扱わなければならない。
- (2) 組立て中に損傷があった場合、速やかに監督職員に連絡し、取り替え又は補修等の処置を講じなければならない。
- (3) 受注者は本締め前先立って、橋の形状が設計に適合することを確認しなければならない。

## 10-5-4 架設工（クレーン架設）

### 1. 地耐力の確認

受注者は、ベント設備・ベント基礎については、架設前にベント設置位置の地耐力を確認しておかなければならない。

### 2. 桁架設

桁架設については、以下の規定によるものとする。

- (1) 架設した主桁に、横倒れ防止の処置を行わなければならない。
- (2) I桁等フランジ幅の狭い主桁を2ブロック以上に地組したものを、単体で吊り上げたり、仮付けする場合は、部材に悪影響を及ぼさないようにしなければならない。
- (3) ベント上に架設した橋体ブロックの一方は、橋軸方向の水平力をとり得る橋脚、若しくはベントに必ず固定しなければならない。

また、橋軸直角方向の横力は各ベントの柱数でとるよう検討しなければならない。

- (4) 大きな反力を受けるベント上の主桁は、その支点反力・応力、断面チェックを行い、必要に応じて事前に補強しなければならない。

## 10-5-5 現場継手工

### 1. 一般事項

受注者は、高力ボルト継手の接合を摩擦接合としなければならない。また、接合される材片の接触面を表10-5-1に示すすべり係数が得られるように、以下に示す処置を施すものとする。

- (1) 接触面を塗装しない場合、接触面は黒皮を除去して粗面とするものとする。受注者は、材片の締付けに当たっては、接触面の浮きさび、油、泥等を清掃して取り除かなければならない。
- (2) 接触面を塗装する場合は、表10-5-2に示す条件に基づき、無機ジンクリッチペイントを使用するものとする。

表 10-5-1 すべり係数

| 項 目                        | すべり係数   |
|----------------------------|---------|
| a) 接触面を塗装しない場合             | 0.40 以上 |
| b) 接触面に無機ジンクリッチペイントを塗装する場合 | 0.45 以上 |

表 10-5-2 無機ジンクリッチペイントを塗装する場合の条件

| 項 目               | 条 件               |
|-------------------|-------------------|
| 接触面片面当たりの最小乾燥塗膜厚  | 50 $\mu$ m 以上     |
| 接触面の合計乾燥塗膜厚       | 100 ~ 200 $\mu$ m |
| 乾燥塗膜中の亜鉛含有量       | 80% 以上            |
| 亜鉛末の粒径 (50% 平均粒径) | 10 $\mu$ m 程度以上   |

(3) 接触面に (1)、(2) 以外の処理を施す場合は、設計図書に関して監督職員と協議しなければならない。

(4) 受注者は、部材と連結板を、締付けにより密着させるようにしなければならない。

## 2. ボルトの締付け

ボルトの締付けについては、以下の規定によるものとする。

(1) ボルト軸力の導入をナットをまわして行わなければならない。やむを得ず頭まわしを行う場合は、トルク係数値の変化を確認しなければならない。

(2) ボルトの締付けをトルク法によって行う場合、締付けボルト軸力が各ボルトに均一に導入されるよう締付けボルトを調整しなければならない。

(3) トルシア形高力ボルトを使用する場合、本締付けには専用締付け機を使用しなければならない。

(4) ボルトの締付けを回転法によって行う場合、接触面の肌すきがなくなる程度にトルクレンチで締めた状態又は組立て用スパナで力いっぱい締めた状態から、以下に示す回転角を与えなければならない。ただし、回転法はF8T、B8Tのみに用いるものとする。

①ボルト長が径の5倍以下の場合：1/3 回転 (120 度)  $\pm$  30 度

②ボルト長が径の5倍を超える場合：施工条件に一致した予備試験によって目標回転数を決定する。

(5) ボルトの締付けを耐力点法によって行う場合は、JIS B 1186 (摩擦接合用高力六角ボルト・六角ナット・平座金のセット) に規定された第2種の呼びM20、M22、M24を標準とし、耐遅れ破壊特性の良好な高力ボルトを用い、専用の締付け機を使用し



て本締付けを行わなければならない。

- (6) ボルトの締付け機、測量器具などの検定を現地施工に先立ち現地搬入直前に1回、搬入後はトルクレンチは1ヶ月ごとにその他の機器は3ヶ月ごとに点検を行い、精度を確認しなければならない。

3. 締付けボルト軸力

締付けボルト軸力については、以下の規定によるものとする。

- (1) セットのトルク係数値は、0.11~0.16に適合するものとする。  
 (2) 摩擦接合ボルトを、表10-5-3に示す設計ボルト軸力が得られるように締付けなければならない。

表 10-5-3 設計ボルト軸力 (kN)

| セット        | ねじの呼び | 設計ボルト軸力 |
|------------|-------|---------|
| F8T<br>B8T | M20   | 133     |
|            | M22   | 165     |
|            | M24   | 192     |
| F10T       | M20   | 165     |
| S10T       | M22   | 205     |
| B10T       | M24   | 238     |

- (3) トルク法によって締付ける場合の締付けボルト軸力は、設計ボルト軸力の10%増を標準とするものとする。  
 (4) トルシア形高力ボルトの締付けボルト軸力試験は、締付け以前に一つの製造ロットから5組の供試セットを無作為に抽出し、行うものとする。試験の結果、平均値は表10-5-4及び表10-5-5に示すボルト軸力の範囲に入るものとする。

表 10-5-4 常温時 (10~30℃) の締付けボルト軸力の平均値

| セット  | ねじの呼び | 1製造ロットのセットの締付けボルト軸力の平均値 (kN) |
|------|-------|------------------------------|
| S10T | M20   | 172~202                      |
|      | M22   | 212~249                      |
|      | M24   | 247~290                      |

表 10-5-5 常温時以外（0～10℃、30～60℃）の締付けボルト軸力の平均値

| セット  | ねじの呼び | 1 製造ロットのセットの締付けボルト軸力の平均値 (kN) |
|------|-------|-------------------------------|
| S10T | M20   | 167～211                       |
|      | M22   | 207～261                       |
|      | M24   | 241～304                       |

(5) 耐力点法によって締付ける場合の締付けボルト軸力は、使用する締付け機に対して一つの製造ロットから5組の供試セットを無作為に抽出して試験を行った場合の平均値が、表10-5-6に示すボルトの軸力の範囲に入るものとする。

表 10-5-6 耐力点法による締付けボルトの軸力の平均値

| セット  | ねじの呼び | 1 製造ロットのセットの締付けボルト軸力の平均値 (kN)        |
|------|-------|--------------------------------------|
| F10T | M20   | $0.196 \sigma_y \sim 0.221 \sigma_y$ |
|      | M22   | $0.242 \sigma_y \sim 0.273 \sigma_y$ |
|      | M24   | $0.282 \sigma_y \sim 0.318 \sigma_y$ |

[注]  $\sigma_y$ : ボルト試験片の耐力 (N/mm<sup>2</sup>) (JIS Z2241 の4号試験片による)

4. ボルトの締付け順序

- (1) 受注者は、ボルトの締付けを、連結板の中央のボルトから順次端部ボルトに向かって行い、2度締めを行わなければならない。順序は、図10-5-1のとおりとする。  
 なお、予備締め後には締め忘れや共まわりを容易に確認できるようにボルトナット及び座金にマーキングを行わなければならない。
- (2) 受注者は、溶接と高力ボルト摩擦接合とを併用する場合は、溶接の完了後に高力ボルトを締付けなければならない。

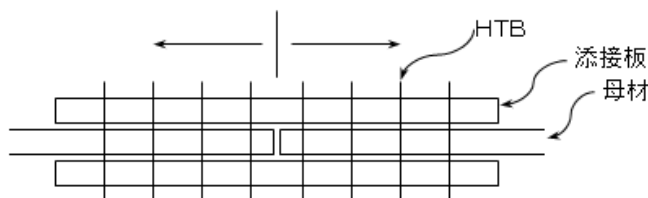


図 10-5-1 ボルト締付け順序

5. 包装と現場保管

受注者は、ボルトのセットを、工事出荷時の品質が現場施工時まで保たれるように、

その包装と現場保管に注意しなければならない。また、包装は、施工直前に解くものとする。

#### 6. 締付け確認

締付け確認については、以下の規定によるものとする。

- (1) 締付け確認をボルト締付け後速やかに行い、その記録を整備及び保管し、監督職員又は検査職員から請求があった場合は速やかに提示しなければならない。
- (2) ボルトの締付け確認については、以下の規定によるものとする。
  - ①トルク法による場合は、各ボルト群の10%のボルト本数を標準として、トルクレンチによって締付け確認を行わなければならない。
  - ②トルシア形高力ボルトの場合は、全数につきピンテールの切断の確認とマーキングによる外観確認を行わなければならない。
- (3) 回転法及び耐力点法による場合は、全般についてマーキングによる外観確認を行わなければならない。

#### 7. 現場溶接

- (1) 受注者は、溶接・溶接材料の清掃・乾燥状態に注意し、それらを良好な状態に保つのに必要な諸設備を現場に備えなければならない。
- (2) 受注者は、現場溶接に先立ち、開先の状態、材片の拘束状態等について注意を払わなければならない。
- (3) 受注者は、溶接材料、溶接検査等に関する溶接施工上の注意点については、工場溶接に準じて考慮しなければならない。
- (4) 受注者は、溶接のアークが風による影響を受けないように防風設備を設置しなければならない。
- (5) 受注者は、溶接現場の気象条件が以下に該当する時は、溶接欠陥の発生を防止するため、防風設備及び予熱等により溶接作業条件を整えられる場合を除き溶接作業を行ってはならない。
  - ①雨天又は作業中に雨天となるおそれのある場合
  - ②雨上がり直後
  - ③風が強いとき
  - ④気温が5℃以下の場合
  - ⑤その他監督職員が不相当と認めた場合
- (6) 受注者は、現場継手工の施工については、圧接作業において常に安定した姿勢で施工ができるように、作業場には安全な足場を設けなければならない。

## 第6節 鋼橋現場塗装工

### 10-6-1 一般事項

1. この節は、橋梁現場塗装工として現場塗装工その他これらに類する工種について定める。

2. 受注者は、作業中に鉄道・道路・河川等に塗料等が落下しないようにしなければならない。

### 10-6-2 材 料

現場塗装の材料については、第10章10-2-2材料の規定による。

### 10-6-3 現場塗装工

#### 1. 一般事項

- (1) 受注者は、鋼橋の現場塗装は、床版工終了後に行うものとし、これにより難い場合は、設計図書によらなければならない。
- (2) 受注者は、鋼橋の架設後に前回までの塗膜を損傷した場合、補修塗装を行ってから現場塗装を行わなければならない。
- (3) 受注者は、現場塗装に先立ち、下塗り塗膜の状態を調査し、塗料を塗り重ねると悪い影響を与えるおそれがある、たれ、はじき、あわ、ふくれ、われ、はがれ、浮きさび及び塗膜に有害な付着物がある場合は、必要な処置を講じなければならない。
- (4) 受注者は、塗装作業にエアレススプレー、ハケ又はローラーブラシを用いなければならない。また、塗布作業に際しては各塗布方法の特徴を理解して行わなければならない。

#### 2. 付着油脂類等の除去

受注者は、現場塗装の前にジンクリッチペイントの白さび及び付着した油脂類は除去しなければならない。

#### 3. 施工

- (1) 受注者は、溶接部、ボルトの接合部分、形鋼の隅角部その他の構造の複雑な部分について、必要塗膜厚を確保するように施工しなければならない。
- (2) 受注者は、鋼材表面及び被塗装面の汚れ、油類等を除去し、乾燥状態のときに塗装しなければならない。
- (3) 受注者は、塗り残し、ながれ、しわ等の欠陥が生じないように塗装しなければならない。
- (4) 受注者は、コンクリートとの接触面の塗装を行ってはならない。ただしプライマーは除くものとする。また、箱桁上フランジなどのコンクリート接触部は、さび汁による汚れを考慮し無機ジンクリッチペイントを $30\mu\text{m}$ 塗布するものとする。

#### 4. 有害薬品の使用禁止

受注者は、施工に際し有害な薬品を用いてはならない。

#### 5. 付着塩分の水洗い

受注者は、海岸地域に架設又は保管されていた場合、海上輸送を行った場合、その他臨海地域を長距離輸送した場合など部材に塩分の付着が懸念された場合には、塩分付着量の測定を行いNaClが $50\text{mg}/\text{m}^2$ 以上の時は水洗いしなければならない。

#### 6. 塗装禁止条件

受注者は、以下の場合塗装を行ってはならない。これ以外の場合は、設計図書に関して監督職員と協議しなければならない。

塗装禁止条件は、表10-6-1に示すとおりである。

表 10-6-1 塗装禁止条件

| 塗料の種類   | 気温 (°C)     | 湿度 (RH%) |
|---|-------------|----------|
| 長ばく形エッチングプライマー  | 5 以下        | 85 以上    |
| 無機ジンクリッチプライマー<br>無機ジンクリッチペイント   | 0 以下        | 50 以下    |
| 有機ジンクリッチペイント  | 5 以下        | 85 以上    |
| エポキシ樹脂塗料下塗<br>変性エポキシ樹脂塗料下塗<br>変性エポキシ樹脂塗料内面用                                   | 10 以下       | 85 以上    |
| 亜鉛めっき用エポキシ樹脂塗料下塗<br>弱溶剤形変性エポキシ樹脂塗料下塗  | 5 以下        | 85 以上    |
| 超厚膜形エポキシ樹脂塗料  | 5 以下        | 85 以上    |
| エポキシ樹脂塗料下塗 (低温用)<br>変性エポキシ樹脂塗料下塗 (低温用)<br>変性エポキシ樹脂塗料内面用 (低温用)                 | 5 以下、20 以上  | 85 以上    |
| 無溶剤形変性エポキシ樹脂塗料  | 10 以下、30 以上 | 85 以上    |
| 無溶剤形変性エポキシ樹脂塗料 (低温用)  | 5 以下、20 以上  | 85 以上    |
| コンクリート塗装用エポキシ樹脂プライマー  | 5 以下        | 85 以上    |
| ふっ素樹脂塗料用中塗<br>弱溶剤形ふっ素樹脂塗料用中塗<br>コンクリート塗装用エポキシ樹脂塗料中塗<br>コンクリート塗装用柔軟形エポキシ樹脂塗料中塗 | 5 以下        | 85 以上    |
| ふっ素樹脂塗料上塗<br>弱溶剤形ふっ素樹脂塗料上塗<br>コンクリート塗装用ふっ素樹脂塗料上塗<br>コンクリート塗装用柔軟形ふっ素樹脂塗料上塗     | 0 以下        | 85 以上    |
| 鉛・クロムフリーさび止めペイント<br>長油性フタル酸樹脂塗料中塗<br>長油性フタル酸樹脂塗料上塗                            | 5 以下        | 85 以上    |

- (1) 降雨等で表面が濡れているとき。
- (2) 風が強いとき及び塵埃が多いとき。
- (3) 塗料の乾燥前に降雨、雪、霜のおそれがあるとき。
- (4) 炎天で鋼材表面の温度が高く塗膜にアワを生ずるおそれのあるとき。
- (5) その他監督職員が不相当と認めたとき。

#### 7. 攪拌

受注者は、塗料を使用前に攪拌し、容器の塗料を均一な状態にしてから使用しなければならない。

8. 下塗り

- (1) 受注者は、被塗装面の素地調整状態を確認したうえで下塗りを施工しなければならない。天災その他の理由によりやむを得ず下塗りが遅れ、そのためさびが生じたときは再び素地調整を行い、塗装しなければならない。
- (2) 受注者は、塗料の塗り重ねに当たって、塗料ごとに定められた塗装間隔を守って塗装しなければならない。
- (3) 受注者は、ボルト締め後又は溶接施工のため塗装が困難となる部分で設計図書に示されている場合、若しくは監督職員の指示がある場合にはあらかじめ塗装を完了させなければならない。
- (4) 受注者は、支承等の機械仕上げ面に、防錆油等を塗布しなければならない。
- (5) 受注者は、溶接や余熱による熱影響で塗膜劣化する可能性がある現場溶接部近傍に塗装を行ってはならない。未塗装範囲は熱影響部のほか、自動溶接機の取付けや超音波探傷の施工などを考慮して決定する。

なお、受注者は、防錆剤の使用については、設計図書に関して監督職員の承諾を得なければならない。

9. 中塗り、上塗り

- (1) 受注者は、中塗り及び上塗りに当たって、被塗装面、塗膜の乾燥及び清掃状態を確認したうえで行わなければならない。
- (2) 受注者は、海岸地域、大気汚染の著しい地域などの特殊環境における鋼橋の塗装については、素地調整終了から上塗完了までを速やかに行わなければならない。

10. 検査

- (1) 受注者は、現場塗装終了後、塗膜厚検査を行い、塗膜厚測定記録を作成及び保管し、監督職員又は検査職員から請求があった場合は速やかに提示するとともに、工事完成時に監督職員へ提出しなければならない。
- (2) 受注者は、塗膜の乾燥状態が硬化乾燥状態以上に経過した後塗膜厚測定をしなければならない。
- (3) 受注者は、同一工事、同一塗装系、同一塗装方法により塗装された500㎡単位ごとに25点（1点当たり5回測定）以上塗膜厚の測定をしなければならない。ただし、1ロットの面積が200㎡に満たない場合は10㎡ごとに1点とする。
- (4) 受注者は、塗膜厚の測定を、塗装系別、塗装方法別、部材の種類別又は作業姿勢別に測定位置を定め平均して測定するよう配慮しなければならない。
- (5) 受注者は、膜厚測定器として電磁膜厚計を使用しなければならない。
- (6) 受注者は、以下に示す要領により塗膜厚の判定をしなければならない。

①塗膜厚測定値（5回平均）の平均値は、目標塗膜厚（合計値）の90%以上とするものとする。

②塗膜厚測定値（5回平均）の最小値は、目標塗膜厚（合計値）の70%以上とするものとする。

③塗膜厚測定値（5回平均）の分布の標準偏差は、目標塗膜厚（合計）の20%を超えないものとする。ただし、平均値が標準塗膜厚以上の場合は合格とするものとする。

する。

④平均値、最小値、標準偏差のうち1つでも不合格の場合はさらに同数の測定を行い、当初の測定値と合わせて計算した結果が基準値を満足すれば合格とし、不合格の場合は塗増し、再検査しなければならない。

(7) 受注者は、塗料の缶貼付ラベルを完全に保ち、開封しないままで現場に搬入し、使用しなければならない。

また、受注者は、塗布作業の開始前に出荷証明書、塗料成績表（製造年月日、ロット番号、色採、数量を明記）の確認を監督職員に受けなければならない。

## 第7節 床版工

### 10-7-1 一般事項

この節は、床版工として床版工その他これらに類する工種について定める。

### 10-7-2 床版工

#### 1. 鉄筋コンクリート床版

鉄筋コンクリート床版については、以下の規定によるものとする。

- (1) 床版は、直接活荷重を受ける部材であり、この重要性を十分理解して入念な計画及び施工を行うものとする。
- (2) 受注者は、施工に先立ち、あらかじめ桁上面の高さ、幅、配置等を測量し、桁の出来形を確認しなければならない。出来形に誤差のある場合、その処置について設計図書に関して監督職員と協議しなければならない。
- (3) 受注者は、コンクリート打込み中、鉄筋の位置のずれが生じないように十分配慮しなければならない。
- (4) 受注者は、スペーサーについては、コンクリート製若しくはモルタル製を使用することを原則とし、本体コンクリートと同等の品質を有するものとしなければならない。

なお、それ以外のスペーサーを使用する場合はあらかじめ監督職員と協議しなければならない。スペーサーは、1㎡当たり4個を配置の目安とし、組立及びコンクリートの打込み中、その形状を保つものとする。

- (5) 受注者は、床版には、排水柵及び吊金具等が埋設されるので、設計図書を確認してこれらを設置し、コンクリート打込み中移動しないよう堅固に固定しなければならない。
- (6) 受注者は、コンクリート打込み作業に当たり、コンクリートポンプを使用する場合は以下によらなければならない。
  - ①ポンプ施工を理由にコンクリートの品質を低下させてはならない。
  - ②吐出口におけるコンクリートの品質が安定するまで打設を行ってはならない。
  - ③配管打設する場合は、鉄筋に直接パイプ等の荷重がかからないように足場等の対策を行うものとする。

- (7) 受注者は、コンクリート打込み作業に当たり、橋軸方向に平行な打継目は作ってはならない。
- (8) 受注者は、コンクリート打込み作業に当たり、橋軸直角方向は、一直線状になるよう打込まなければならない。
- (9) 受注者は、コンクリート打込みに当たっては、型枠支保工の設置状態を常に監視するとともに、所定の床版厚さ及び鉄筋配置の確保に努めなければならない。また、コンクリート打込み後の養生については、第1編 3-7-11 養生に基づき施工しなければならない。
- (10) 受注者は、鋼製伸縮継手フェースプレート下部に空隙が生じないように箱抜きを行い、無収縮モルタルにより充填しなければならない。
- (11) 受注者は、工事完成時における足場及び支保工の解体に当たっては、鋼桁部材に損傷を与えないための措置を講ずるとともに、鋼桁部材や下部工にコンクリート片、木片等の残材を残さないよう後片付けを行なわなければならない。
- (12) 受注者は、床版コンクリート打設前及び完了後、キャンバーを測定し、その記録を整備及び保管し、監督職員又は検査職員の請求があった場合は速やかに提示しなければならない。

## 2. 鋼床版

鋼床版については、以下の規定によるものとする。

- (1) 床版は、溶接によるひずみが少ない構造とするものとする。縦リブと横リブの連結部は、縦リブからのせん断力を確実に横リブに伝えることのできる構造とするものとする。

なお、特別な場合を除き、縦リブは横リブの腹板を通して連続させるものとする。

## 第8節 支 承 工

### 10-8-1 一般事項

この節は、支承工その他これらに関する工種について定める。

### 10-8-2 支 承 工

受注者は、支承工の施工については、「道路橋支承便覧 第5章 支承部の施工」(日本道路協会)による。これにより難しい場合は、監督職員の承諾を得なければならない。

## 第9節 鋼橋付属物架設工

### 10-9-1 一般事項

この節は、鋼橋付属物工として伸縮装置工、落橋防止装置工、排水装置工、地覆工、橋梁用防護柵工、橋梁用高欄工、検査路工、銘板工その他これらに類する工種について定める。



### 10-9-2 伸縮装置工

1. 受注者は、伸縮装置の据付けについては、施工時の気温を考慮し、設計時の標準温度で、橋と支承の相対位置が標準位置となるよう温度補正を行って据付け位置を決定しなければならない。また、監督職員又は検査職員から請求があった場合は速やかに提示しなければならない。
2. 受注者は、伸縮装置工の漏水防止の方法について、設計図書によらなければならない。

### 10-9-3 落橋防止装置工

受注者は、設計図書に基づいて落橋防止装置を施工しなければならない。

### 10-9-4 排水装置工

受注者は、排水桝の設置に当たっては、路面（高さ、勾配）及び排水桝水抜き孔と床版上面との通水性並びに排水管との接合に支障のないよう、所定の位置、高さ、水平、鉛直性を確保して据付けなければならない。

### 10-9-5 地覆工

受注者は、地覆については、橋の幅員方向最端部に設置しなければならない。

### 10-9-6 橋梁用防護柵工

受注者は、橋梁用防護柵工の施工については、設計図書に従い、正しい位置・勾配・平面形線形に設置しなければならない。

### 10-9-7 橋梁用高欄工

受注者は、鋼製高欄の施工については、設計図書に従い、正しい位置・勾配・平面形線形に設置しなければならない。

また、原則として、橋梁上部工の支間の支保工を緩めた後でなければ施工を行ってはならない。

### 10-9-8 検査路工

受注者は、検査路工の施工については、設計図書に従い、正しい位置に設置しなければならない。

### 10-9-9 現場塗装

鋼橋付属物の現場塗装については、第10章第6節鋼橋現場塗装工の規定による。



## 第11章 水管橋上部工

### 第1節 通 則

#### 11-1-1 適 用

この章は、水管橋、水管橋歩廊等と水管橋付属物工に適用する。

#### 11-1-2 一般事項

##### 1. 水管橋上部工の構造及び機能

水管橋は、設計図書に示される荷重条件に対して必要な強度、剛性を有し、耐久性に富み、安全な構造とするものとする。

##### 2. 技術基準等

受注者は、設計図書において特に定めのない事項については、下記の基準等に準拠するものとする。これにより難しい場合は、監督職員の承諾を得なければならない。なお、基準等と設計図書に相違がある場合は、原則として設計図書の規定に従うものとし、疑義がある場合は、監督職員と協議しなければならない。

- |                                 |            |
|---------------------------------|------------|
| (1) 土地改良事業計画設計基準・設計「水路工」基準書・技術書 | (農林水産省)    |
| (2) 水管橋設計基準                     | (日本水道鋼管協会) |
| (3) 水管橋設計基準(耐震設計編)              | (日本水道鋼管協会) |
| (4) 水管橋工場仮組立及び現場架設基準            | (日本水道鋼管協会) |
| (5) 水管橋外面防食基準                   | (日本水道鋼管協会) |
| (6) 農業用プラスチック被覆鋼管               | (日本水道鋼管協会) |
| (7) 水門鉄管技術基準                    | (電力土木技術協会) |
| (8) 道路橋示方書・同解説(I 共通編)           | (日本道路協会)   |
| (9) 道路橋示方書・同解説(II 鋼橋編)          | (日本道路協会)   |
| (10) 道路橋示方書・同解説(V 耐震設計編)        | (日本道路協会)   |
| (11) 道路橋支承便覧                    | (日本道路協会)   |

#### 11-1-3 使用材料

##### 1. 一般事項

水管橋上部工に使用する最小板厚は、技術基準等によるものとする。

##### 2. 鋼材の厚さ

水管橋上部工に使用する主要部材の材質に対する板厚使用範囲等は、技術基準等によるものとする。

##### 3. 防食対策

水管橋上部工における防食対策は技術基準等によるものとする。

#### 11-1-4 構造計算及び容量計算

水管橋及び付属設備の構造計算及び容量計算は、技術基準等によるものとする。

#### 11-1-5 銘 板

1. 一般事項

水管橋上部工には、必要に応じて次の内容を記録した橋歴板を製作しなければならない。なお、橋歴板の取付位置については監督職員と協議するものとする。

- ① 橋名
- ② 完成年月（製作年月）
- ③ 事業名等
- ④ 計画流量
- ⑤ 口径・形式
- ⑥ 使用鋼材・質量
- ⑦ 施工会社

11-1-6 塗装記録

1. 受注者は、ペイント又は耐候性に優れたフィルム状の粘着シートにより次の内容を記録しなければならない。

- ① 塗装年月
- ② 塗装会社
- ③ 塗装材質（名称、規格）
- ④ 塗料製造会社

第2節 水管橋製作

11-2-1 水管橋製作

1. 一般事項

この節では、水管橋製作について規定する。

2. 材料

材料は、第2章 2-1-3 によるほか、次の規定による。

(1) 水管橋本管の原管の材料は、WSP A-101「農業用プラスチック被覆鋼管」によるものとする。

鋼管：STW290、STW370、STW400、STW490、SGP、STPG370、STPY400

鋼板：SS400、SM400、SM490A

ただし、STW490の原管の溶接部の引張強さは、JIS G 3106「溶接構造用圧延鋼材」表7に示すSM490Aの引張強さの下限值以上とする。

(2) 立会による材料確認結果を監督職員に提出し、確認を受けるものとする。

(3) 工場塗装工の材料は、JISに適合した塗料を使用しなければならない。また、設計図書に特に明示されていない場合は、監督職員の承諾を得なければならない。

なお、内面塗装については、JIS G 3443-4「水輸送用塗覆装鋼管－第4部：内面エポキシ樹脂塗装」によるものとする。

(4) 塗料は、直接日光を受けない場所に保管し、その取扱いは、関係諸法令、諸法規を遵守して行わなければならない。

また、使用期限の過ぎたものは使用できない。

塗装前にロット番号を確認し、ロットごとに1缶以上を開封し、異常があった場合は使用してはならない。

なお、開缶後は、十分に攪拌したうえ、速やかに使用するものとする。

- (5) 塗料の可使時間（ポットライフ）は、塗料メーカーの規定によるものとし、規定を超えた場合は、塗装を行ってはならない。

### 3. 原寸

原寸は、第3章 3-2-1の規定による。

なお、受注者は、原寸図の一部又は全部を省略する場合は、監督職員の承諾を得なければならない。

### 4. 工作

工作は、第3章 3-2-2によるほか、次の規定による。

- (1) 工作は、溶接によるひずみ及び残留応力が最小限になるように行わなければならない。
- (2) 形鋼、板厚10mm以下の補剛材等は、せん断により切断してよいが、切断線に肩落ち、かえり、不揃い等のある場合は縁削り又はグラインダー仕上げを行って平滑に仕上げるものとする。
- (3) 塗装される主要部材において組立てた後に自由縁となる切断面の角には面取りを行うものとし、半径2mm以上の曲面仕上げを行わなければならない。
- (4) 鋼管を鋼板より製作する場合は、ローラその他の機械により一様に、かつ、丁寧に曲げなければならない。

なお、端曲げにはハンマを使用してはならない。

## 11-2-2 工場溶接工

### 1. 一般事項

- (1) 工場溶接工については、次の規定によるものとする。

この項では工場溶接工について定める。

ただし、溶接構造用高張力鋼材、ステンレス鋼及びステンレスクラッド鋼の溶接については水門鉄管技術基準（溶接・接合編）第1章溶接第6節及び第7節の規定によるものとする。

### (2) 溶接士

- ①水管橋の溶接は、技量の確認された溶接士によって施工しなければならない。
- ②JIS Z 3801「手溶接技術検定における試験方法及び判定基準」及びJIS Z 3841「半自動溶接技術検定における試験方法及び判定基準」に定められた種類のうち、その作業に該当する試験（又はこれと同等以上の試験）に合格したものは上記①を満足するものとみなしてよい。

### (3) 溶接材料

第3章 3-3-2 溶接材料の規定による。

### 2. 溶接継手

#### (1) 溶接継手

- ①継手形式は、応力を適切に伝達するものでなければならない。
  - ②応力を伝える重要な溶接継手として、完全溶込み突合せ溶接、部分溶込み突合せ溶接及び連続すみ肉溶接から適切に選定した場合には、上記①を満足するものとみなしてよい。
- (2) 溶接継手の配置
- ①溶接継手は、構造物の安全性を損なわないよう適切に配置するものとする。
  - ②以下の溶接継手配置の場合には上記①を満足するものとみなしてよい。
    - ア. 水圧鉄管の縦継手では、溶接継手を板厚の5倍以上、他の継手の配置は100mm以上離す。
- (3) 突合せ継手
- ①突合せ継手は、母材の応力を確実に伝達するものとする。
  - ②以下の方法により完全溶込みを確保する突合せ継手は、上記①を満足するものとみなしてよい。
    - ア. 裏はつり後裏溶接を行う両面溶接
    - イ. 裏当て金を用いる片面溶接
    - ウ. 裏波溶接による片面溶接（裏当て材を用いる場合を含む）
- (4) すみ肉溶接継手
- ①すみ肉溶接継手は、せん断力を確実に伝達するとともに、継手部に過大な局部的応力の発生がない形状寸法としなければならない。なお、以下に示す②～⑦の場合にはこの項を満足するものとみなしてよい。
  - ②主要部材は、著しく厚さの異なる材片をすみ肉溶接で接合してはならない。
  - ③T継手に用いるすみ肉溶接は原則として継手の両側に配置しなければならない。
  - ④主要部材の応力の伝達を行う場合、交角60度以下又は120度以上のT継手には、すみ肉溶接を用いてはならない。
  - ⑤すみ肉継手の最小サイズは表11-2-1のとおりとする。ただし、T形継手で板厚6mm未満の場合は薄い方の母材の厚さと同じサイズ（4mmを超える必要はない）とする。

表 11-2-1 すみ肉継手の最小サイズ

| 板 厚             | 連続すみ肉 | 断続すみ肉 |
|-----------------|-------|-------|
| 9 mm 以上         | 5 mm  | 6 mm  |
| 9 mm 未満 6 mm 以上 | 4 mm  | 5 mm  |

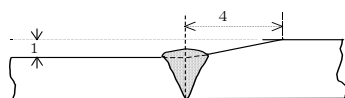
- ⑥主要部材のすみ肉溶接の有効長はサイズの10倍以上かつ最小長さは40mmとする。側面すみ肉の有効長さは、サイズの30倍までとしそれを超える場合は許容応力の低減を行う。なお、すみ肉溶接の始末端は有効長に含めないものとする。断続すみ肉溶接の有効長さはサイズの6倍、最小40mm以上とする。
- ⑦すみ肉溶接を使用する場合、溶接される母材間のすき間は2mm以下とする。なお、すき間が2mmを超え4mm以下の場合にはすき間の寸法をすみ肉のサイズに加える。

## (5) 溶接部のせん孔

溶接部にせん孔する場合は、せん孔前後に非破壊検査により有害な傷のないことを確かめなければならない。

## (6) 厚さの異なる鋼板の突合せ溶接

- ①厚さの異なる鋼板の突合せ溶接部は、板厚の差による応力集中が生じないように配慮する。
- ②板厚の3 mm以上異なる突合せ溶接を行う場合、厚い板に1/4以下の勾配をつけて薄い板の厚さまで削り溶接を行う場合には上記①を満足するものとみなしてよい。この場合、こう配を片面又は両面につけるかは構造物の種類によって決定するものとする。



こう配のつけ方

図 11-2-1 勾配のつけ方

## (7) 重ねすみ肉溶接

- ①重ね継手にすみ肉溶接を用いる場合には、2本以上のすみ肉溶接を用い、重ね継手の各板に働く荷重の偏心により発生する応力が緩和するような適切な重ねしろをとらなければならない。なお、以下に示す②③の場合は本項を満足するものとみなしてよい。
- ②前面すみ肉溶接の継手における重ねしろは、図 11-2-2 に示す (b) のように薄い方の板厚の4倍以上とする。
- ③側面すみ肉溶接のみを用いて軸方向力を受ける継手における重ねしろは、図 11-2-3 に示す (b') のように溶接線の間隔 ( $l$ ) より大きくし、間隔 ( $l$ ) は薄い方の板厚の16倍以下とする。これを超えるときは板の浮き上がりを防止しなければならない。  
ただし、引張力のみを受けるときは、上記の値を20倍とする。

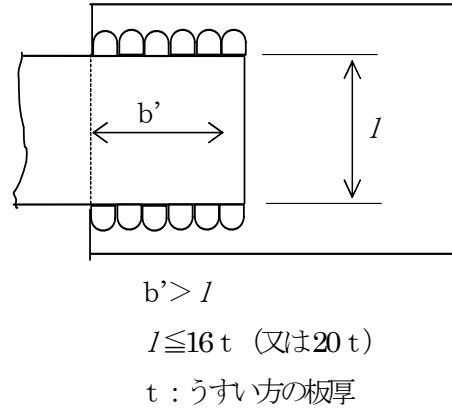
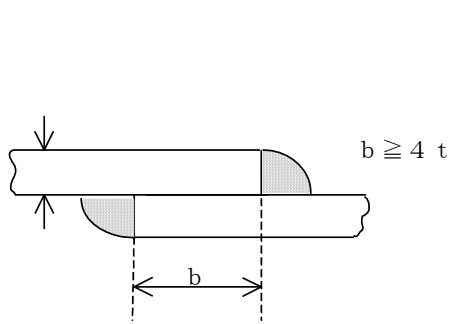


図 11-2-2 前面すみ肉溶接の重ね代(b)

図 11-2-3 側面すみ肉溶接の重ね代(b')

(8) 溶接の継手効率

水管橋の溶接部の継手効率はWSP 007「水管橋設計基準」の第4章許容応力度4.3溶接部の規定によるものとする。

3. 溶接工法

溶接工法は、第3章第3節溶接に規定するほか、次によらなければならない。

(1) 溶接機器

- ①溶接機器は、溶接対象の材料、構造、要求品質、能率及び作業環境から決まる溶接施工法に応じた適切なものを選択しなければならない。
- ②溶接機器は所定の性能が維持できるよう整備されていなければならない。
- ③溶接電源から作業現場までの溶接用ケーブルは、使用環境、電圧降下及び使用電流を考慮した適切な線種、線径及び長さとしなければならない。
- ④JIS C 3404(2000)「溶接用ケーブル」に規定されている溶接用ケーブルを用い、これを適切に使用した場合は、上記③を満足するものとみなしてよい。

(2) 溶接用ケーブル・溶接ホルダ・保護具等は安全上適切なものを使用しなければならない。

(3) 突合わせ溶接部開先

- ①突合わせ溶接継手は、健全な溶接部が得られるように、溶接の種類、板厚、溶接姿勢等に応じ適切な開先を準備し、必要に応じ開先面を仕上げなければならない。
- ②突合わせ溶接部の開先は、以下に示す値を満たした場合、上記①を満足するものとみなしてよい。

ア. 開先角度

設定値±10°

イ. ルート間隔

(a)手溶接及びガスシールド溶接

- ・ I形グループ継手 3mm以下
- ・ その他のグループ継手 5mm以下

(b)サブマージアーク溶接 1mm以下



## (4) ジグ及び仮付溶接

- ①組立等に使用するため本体に直接取付けるジグ等の溶接は、必要最小限にしなければならない。
- ②仮付溶接は、部材の形状保持、溶接変形の防止等に適切なもので、かつ割れ等の傷が発生しないものでなければならない。

## (5) 溶接順序

溶接順序は、残留応力及び変形が少なくなるように選定しなければならない。

## (6) 予熱

- ①材料の種類及び板厚により適切な予熱を行わなければならない。
- ②一般的に、400N/mm<sup>2</sup>級の鋼種で板厚 25 mm未満では予熱は不要であるが、気温が低い場合には予熱を行わなければならない。
- ③詳細は水門鉄管技術基準(溶接・接合編)第1章溶接 23 条の規定によるものとする。

## (7) 本溶接

溶接施工は健全な溶接部が得られるよう溶接雰囲気、溶接する鋼材の鋼種、板厚、開先の形状、溶接方法、溶接材料及び溶接姿勢に応じて、予熱、溶接入熱、溶接条件等適切な溶接施工条件により行わなければならない。

## (8) ピーニング

ピーニングは変形及び残留応力の軽減のため行うが、実施に当たっては、材質等に応じて適切に施工しなければならない。

## (9) 工場溶接継手の余盛高さ、段違い及び折れ曲がりの許容値

工場溶接継手の余盛高さ、段違い及び折れ曲がりの許容値は、水門鉄管技術基準(溶接・接合編)第1章溶接 28 条の規定によるものとする。

**11-2-3 仮組立**

## 1. 一般事項

- (1) 添架水管橋を除く水管橋形式においては、仮組立を行わなければならない。  
なお、仮組立の範囲は、架設スパン部分の主部材と補剛部材について行うことを原則とする。
- (2) 仮組立を行う場合は、各部材が無応力状態になるよう、各単位管の端末に1箇所以上支持台を設けることを原則とし、キャンバーの調整が可能なものとする。
- (3) 仮組立を行う場合、現場溶接継手部については、仮付ピース等を用いて、間接的に行うことを原則とする。
- (4) 仮組立検査を完了した主部材と補剛部材は、損傷を与えぬよう十分注意して解体を行い、仮組立により損傷した箇所は入念に補修しなければならない。

**11-2-4 工場塗装工**

## 1. 一般事項

- (1) 工場塗装は、第3章第5節塗装に規定するほか、次によらなければならない。
- (2) 原則として次に示す施工環境の場合に塗装を行ってはならない。
  - ①気温が5℃以下のとき。
  - ②湿度85%以上のとき。

- ③被塗装面が結露するおそれがあるとき。
- ④塗料の乾燥前に降雨、降雪、降霜若しくは霧又はそのおそれがある屋外作業。
- ⑤強風などで塵埃が多く、かつ防塵施設を設けてない場合。
- ⑥炎天下で直射日光に曝されているとき。
- ⑦塗装面が湿気をおびているとき。
- ⑧無機ジンクリッチプライマ及び無機ジンクリッチペイントで、湿度50%以下のとき。

ただし、塗料の種類によっては上記（1）の規定が適用出来ないことがある。  
この場合は、塗料メーカーの規定によるものとする。

## 2. 素地調整

工場での素地調整は1種ケレン（ISO Sa2 1/2 相当以上）を行うことを原則とする。

## 3. 塗装

- （1）素地調整後速やかに塗装を行わなければならない。  
また、塗装工程については塗装間隔を適切に保たなければならない。
- （2）塗装後の塗膜に、ちり、ほこり、水分などの付着及び擦過損傷を与えないように適切な処置を行い、硬化まで保護しなければならない。

## 4. 検査

次に示す塗膜の品質及び検査を行わなければならない。

- （1）外観 塗膜が硬化乾燥後、目視で検査し、かすれ、たれ、割れ、剥離などの欠陥がないこと。
- （2）乾燥状態 塗膜の乾燥状態は指触で検査し、硬化状態であること。
- （3）塗膜厚さ 塗膜が硬化乾燥後、電磁膜厚計などで計測し所定の厚さを満足すること。
- （4）ピンホール 塗膜が硬化乾燥後、ピンホール探知器によって所定の電圧で全数、全面検査を行い、ピンホールがないこと。

ただし、適用は内面塗装及びプラスチック被覆（外面防食）とする。

## 5. 塗装完了後の取扱

- （1）工場塗装完了後の塗装製品は、塗膜に損傷が生じないように保管しなければならない。
- （2）工場塗装完了後の塗装製品の輸送に当たり、塗膜に損傷が生じないようにしなければならない。

## 6. その他

その他の事項については、WSP 009「水管橋外面防食基準」によるものとする。

なお、送水管内面の塗装については、JWWA K 135「水道用エポキシ樹脂塗料塗装方法（日本水道協会）」若しくはJWWA K 157「水道用無溶剤形エポキシ樹脂塗料塗装方法（日本水道協会）」を参照するものとする。

## 第3節 水管橋架設

### 11-3-1 水管橋架設

#### 1. 一般事項

- (1) この節では、水管橋架設工として、地組工、架設工（クレーン工法）、現場溶接工その他これらに類する工種について定める。
- (2) 受注者は、架設準備として下部工の橋座高及び支承間距離の検測を行い、その結果を監督職員に提示しなければならない。
- (3) 受注者は、架設に当たっては、架設時の部材の応力と変形等を十分検討し、上部工に対する悪影響が無いことを確認しなければならない。
- (4) 受注者は、架設に用いる仮設備及び架設用機材は、工事目的物の品質・性能が確保できる規模と強度を有することを確認しなければならない。

### 11-3-2 仮設構造物

#### 1. 材料の選定

受注者は、設計図書に定めた仮設構造物の材料の選定に当たっては、以下の各項目について調査し、材料の品質・性能を確認しなければならない。

- (1) 仮設物の設置条件（設置期間、荷重頻度等）
- (2) 関係法令
- (3) 部材の腐食、変形等の有無に対する条件（既往の使用状態等）

#### 2. 仮設構造物の点検、調整

受注者は、仮設構造物の変位が上部構造から決まる許容変位量を超えないように点検し、調整しなければならない。

### 11-3-3 地組工

#### 1. 一般事項

- (1) 地組部材の仮置きについては、第3章 3-7-4の規定による。
- (2) 地組  
地組については、次の規定による。
  - ①地組を行う場合は、各部材が無応力状態になるよう、各単位管の端末に1箇所以上支持台を設けることを原則とし、キャンバーの調整が可能なものとする。
  - ②組立中に損傷があった場合は、速やかに監督職員に報告し、取り替え又は補修等の処置を講じるものとする。
  - ③水管橋の形状が設計に適合していることを確認し、その結果を監督職員に提出するものとする。

### 11-3-4 架設工（クレーン工法）

#### 1. 一般事項

受注者は、ベント設備・ベント基礎については、架設前にベント設置位置の地耐力の安全性を確認しておかなければならない。

#### 2. 架設工

架設工については、以下の規定による。

- (1) 架設作業を行うに当たり、クレーン架設に必要な架設地点の地耐力等安全性について検討するものとする。
- (2) ベント上に架設した水管橋本体ブロックの一方は、橋軸方向の水平力をとり得る橋脚、若しくはベントに必ず固定するものとする。  
また、橋軸直角方向の横力は各ベントの柱数でとるよう検討するものとする。
- (3) 大きな反力を受けるベント上の本管等は、その支点反力・応力に耐える構造であるか断面チェックを行い、必要に応じて事前に補強しておくものとする。
- (4) 架設クレーンの規格については、水管橋本体のブロック質量、現場継手位置、現場のベント設置可能位置、架設順序、輸送等を考慮して、決定するものとする。

### 11-3-5 現場溶接工

#### 1. 一般事項

現場溶接工の注意点については第11章 11-2-2の規定によるほか以下に示す。

- (1) 溶接に悪影響を及ぼす可能性のある強風下、雨雪下又は低温下で溶接作業を行う場合は、適切な防護又は防寒設備を設けなければならない。
- (2) 現場自動溶接は、据付現場での溶接施工となるため、その施工場所に応じ健全な溶接部が得られるよう適用性を事前に確認した施工方法により行わなければならない。

## 第4節 水管橋現場塗装

### 11-4-1 水管橋現場塗装

#### 1. 一般事項

現場塗装は第3章 3-5-4及び第11章 11-2-4の規定による。

なお、作業中に鉄道・道路・河川等に塗料等が落下しないようにしなければならない。

### 11-4-2 材 料

#### 1. 一般事項

材料は、第11章 11-1-3の規定によるほか、次の規定による。

- (1) 塗料は、缶貼付ラベルを完全に保ち、開封しないまま現場に搬入し、使用しなければならない。
- (2) 塗布作業に当たっては、作業開始前に出荷証明書・塗料成績書（製造年月日・ロット番号・色彩・数量を明記）の確認を監督職員に受けなければならない。

### 11-4-3 現場塗装工

#### 1. 一般事項

- (1) 塗装は、工場塗装を基本とし、原則として現場塗装は現場溶接部のみとする。  
なお、工場塗装の損傷部は補修塗装を行わなければならない。
- (2) 施工環境は第11章 11-2-4の規定による。その他の事項については、WSP 009「水管橋外面防食基準」によるものとする。

- (3) 現場溶接部において、溶接部被覆（フィルム併用ポリウレタン被膜工法、ポリウレタン注入被膜工法及びジョイントコート工法）を使用する場合は、監督職員の承諾を得なければならない。
- (4) 送水管内面の塗装については、JWWA K 135「水道用エポキシ樹脂塗料塗装方法」若しくは JWWA K 157「水道用無溶剤形エポキシ樹脂塗料塗装方法」を参照されたい。

## 2. 塗装器具等

- (1) 塗装作業には、ローラーブラシ又はハケを用いるものとする。  
なお、エアレススプレーを使用する場合は、防塵防護について監督職員と協議しなければならない。

## 3. 素地調整

- (1) 被塗物の表面を塗装に先立ち、溶接ビート表面を滑らかにし、スパッタ、スラグなどの除去、さび落とし清掃を行わなければならない。
- (2) 工場塗膜の端部は、付着性を良くするため面粗しを行い、テープをつけなければならない。
- (3) 工場無塗装部の素地調整は、パワーツールなどにより3種ケレン（ISO St3相当以上）とするが、ロータリー式下地処理工具により、SSPC-SP11（Sa2相当）の等級に仕上げることが望ましい。

## 4. 塗装

- (1) 塗装方法は第11章 11-2-4 工場塗装 2、3の規定による。
- (2) 塗膜の品質は、第11章 11-2-4 工場塗装 4の規定による。

## 5. 検査

検査は、第11章 11-2-4 工場塗装 4の規定によるほか、次の規定による。

- (1) 現場塗装終了後、塗膜厚検査を行い塗膜厚測定記録を作成・保管し、監督職員の請求があった場合は遅滞なく提示するとともに、検査時に提出しなければならない。
- (2) 内面塗装部については、ピンホール検査を行わなければならない。

# 第5節 水管橋用歩廊等

## 11-5-1 水管橋用歩廊等

### 1. 一般事項

この節では、水管橋用歩廊等（歩廊、防護柵工）について規定する。

### 2. 水管橋用歩廊等の機能及び構造

- (1) 水管橋用歩廊等にかかる形状、寸法、材質及び防食については、設計図書による。
- (2) 水管橋用歩廊等は、設計図書に示される荷重条件に対して強度、剛性を有し、耐久性に富み、安全な構造でなければならない。
- (3) 歩廊、防護柵等の基本寸法については、操作員及び保守管理要員の安全を考慮して決定するものとする。
- (4) 歩廊の出入口には、施錠可能な扉を設置するとともに、必要に応じて、立入禁止等の表示板を設けるものとする。
- (5) 据付後の塗装が不可能な部分、その他保守管理の困難な部材については、設計図

書に示す防食対策を施すものとする。

### 3. 施工

- (1) 歩廊・防護柵工の施工については、設計図書に従い、正しい位置に設置しなければならない。
- (2) 現場溶接により歩廊・防護柵工を施工する場合は、溶接部付近の塗装等の養生を行うほか、溶接により損傷した部分の補修を行うものとする。

## 第6節 水管橋付属物工

### 11-6-1 水管橋付属物工

#### 1. 一般事項

この節では、水管橋付属物（伸縮可撓管、支承、空気弁、落橋防止装置等）について規定する。

#### 2. 伸縮可撓管工

- (1) 伸縮可撓管の据付については、施工時の気温を考慮し、設計時の標準温度で、橋と支承の相対位置が標準位置となるよう温度補正を行って据付位置を決定し、監督職員に報告しなければならない。
- (2) 伸縮可撓等の選定及び、変位量の算定はWSP024「水道用鋼管路における伸縮可撓管」及びWSP064「水管橋設計基準(耐震設計編)」によるものとする。

#### 3. 支承工

支承の施工については、道路橋支承便覧（日本道路協会）第5章支承部の施工によらなければならない。

#### 4. 空気弁工

- (1) 空気弁の設置に当たっては、空気弁を傾けないように設置しなければならない。
- (2) ボルトの締付は、片締めしないように対角線上を交互に仮締付け後、同様な手順で所定のトルク値まで締付けなければならない。

#### 5. 落橋防止装置工

落橋防止装置の設置に当たっては、設計図書に基づいて施工しなければならない。

#### 6. 立上管工

- (1) 水管橋と立上管は密接な関係にあるため、取付管との接合に支障のないよう、所定の位置・高さ・水平・鉛直性を確保して据付けなければならない。
- (2) 立上管は、コンクリート打設による浮上・変形に注意しなければならない。
- (3) メタルタッチ防止のため、工事中に鉄筋等と管が接触しないようにしなければならない。
- (4) 埋設部塗覆装はコンクリート内に100mm～300mm程度入っていることを確認するほか、埋め戻し前のピンホール検査を行わなければならない。

## 第12章 電気設備

### 第1節 通 則

#### 12-1-1 適 用

この章は、ダム、頭首工、用排水機場、用排水路等に設置される施設機械設備に付帯する電気設備に適用する。

なお、対象となる電気設備は受変電設備及び発電設備（以下、本章において「監視操作制御設備等」という。）とする。

#### 12-1-2 一般事項

##### 1. 技術基準等

受注者は、設計図書において特に定めのない事項については、下記の基準等に準拠するものとする。これにより難しい場合は、監督職員の承諾を得なければならない。なお、基準等と設計図書に相違がある場合は、原則として設計図書の規定に従うものとし、疑義がある場合は監督職員と協議しなければならない。

- |                           |              |
|---------------------------|--------------|
| (1) 電気設備計画設計技術指針（高低圧編）    | （農林水産省）      |
| (2) 電気設備計画設計技術指針（特別高圧編）   | （農林水産省）      |
| (3) バルブ設備計画設計技術指針         | （農林水産省）      |
| (4) 電気設備標準機器仕様書           | （農林水産省）      |
| (5) 施設機械工事等施工管理基準         | （農林水産省）      |
| (6) 電気設備に関する技術基準を定める省令    | （経済産業省）      |
| (7) 電気設備の技術基準の解釈          | （経済産業省）      |
| (8) 電気技術規程（JEAC）          | （日本電気協会）     |
| (9) 電気技術指針（JEAG）          | （日本電気協会）     |
| (10) 内線規程                 | （日本電気協会）     |
| (11) 日本産業規格（JIS）          | （日本規格協会）     |
| (12) 電気学会電気規格調査会標準規格（JEC） | （電気学会）       |
| (13) 日本電機工業会規格（JEM）       | （日本電機工業会）    |
| (14) 電池工業会規格（SBA）         | （電池工業会）      |
| (15) 日本電線工業会規格（JCS）       | （日本電線工業会）    |
| (16) 陸用内燃機関協会規格（LES）      | （日本陸用内燃機関協会） |
| (17) 電気供給約款               | （各電力会社）      |

##### 2. 監視操作制御設備

監視操作制御設備等については、整然と配置し、運転、操作、点検・整備等に必要空間や通路の幅を確保しなければならない。

また、積雪地域に設置する操作盤については、積雪時においても点検できるよう考慮するものとする。

## 3. 監視操作制御設備等の構造

監視操作制御設備等の構造については、地震及び振動に対して容易に転倒せず、機器の脱落等が生じない構造にするとともに、屋外に設置するものについては、風雨等に対しても安全なものとしなければならない。

## 4. 監視操作制御設備等に使用する機器

監視操作制御設備等に使用する機器については、良質なもので、互換性、信頼性、耐久性が高く、点検保守の容易な構造としなければならない。

## 5. 電源容量

監視操作制御設備等の電源容量については、設計図書による。

## 6. 接地等

監視操作制御設備等については、電気設備技術基準により、接地を確実にを行い、盤、機器は、必要な絶縁抵抗、絶縁耐力を有し、かつ適切な容量のものとしなければならない。これにより難しい場合は、監督職員の承諾を得なければならない。

## 7. 高圧受電部等の危険部分

監視操作制御設備等の高圧受電部等の危険部分について、操作及び点検・補修に対して安全な構造としなければならない。

## 8. 保護装置

監視操作制御設備等の各保護装置については、保護協調を行い、確実な保護形成を採用しなければならない。

## 9. 絶縁

監視操作制御設備等の絶縁については、絶縁協調を行い確実な保護を行わなければならない。

## 10. 各盤の配線及び構造

監視操作制御設備等の各盤の配線及び構造等については、JEM 1425(金属閉鎖形スイッチギヤ及びコントロールギヤ)、JEM 1265(低圧金属閉鎖形スイッチギヤ及びコントロールギヤ)、JEM 1459(配電盤、制御盤の構造及び寸法)等の該当する規格による。これにより難しい場合は、監督職員の承諾を得なければならない。

## 11. 商用周波耐電圧

監視操作制御設備等の商用周波耐電圧は、次のとおりとする。

- |                       |                           |
|-----------------------|---------------------------|
| (1) 6kV 回路対地間         | 16,000V(6号B)              |
| (2) 6kV 回路対地間         | 22,000V(6号A)              |
| (3) 400V 回路対地間        | 2,000V                    |
| (4) 200/100 回路対地間     | 1,500V                    |
| (5) 制御回路(半導体回路を除く)対地間 | 1,500V (60V 以下の場合は1,000V) |

## 12. 配線方式

監視操作制御設備等の配線方式は、次のとおりとする。

- (1) 電線の種類及び電線被覆の色別は、JEM 1425、JEM 1265 等の該当する規格による。これにより難しい場合は、監督職員の承諾を得なければならない。



- (2) 主回路に特殊な絶縁電線を使用する場合及びシールド電線を使用する場合は、電線被覆の色別はこの限りでない。
- (3) 電子回路や継電器等の器具の内部配線に対しては、本項を適用しない。

#### 13. 盤名称板

監視操作制御設備等の盤名称板は、JEM 1425 によるもののほか、次によるものとする。これにより難しい場合は、監督職員の承諾を得なければならない。

- (1) 名称板の大きさ : 63×315(mm)程度
- (2) 材質 : プラスチック(非照光)
- (3) 文字書体 : 丸ゴシック体
- (4) 記入文字 : 監督職員の指示による。

#### 14. PLC 機能

監視操作制御設備等の PLC 機能は、次のとおりとする。

- (1) 演算等をプログラムにより実行する機能を持つものとする。
- (2) PLC 外部にある各種入力機器と電氣的に接続するインタフェース機能を持つものとする。
- (3) 他の PLC や装置と通信を介してデータの授受を行うネットワーク機能を持つものとする。
- (4) 制御状態等のモニタリング機能を持つものとする。

#### 15. 電圧降下

監視操作制御設備等に PLC 等を導入する場合には、制御電源の瞬間的な電圧低下等に考慮し設計すること。

#### 16. 付属品

監視操作制御設備等の盤には、次のうち設計図書に示したものを具備しなければならない。

ただし、低圧盤の場合、絶縁ゴムマットは高圧盤と列盤となる場合に具備するものとする。

- (1) チャンネルベース
- (2) 基礎ボルト
- (3) 絶縁ゴムマット (厚さ 6 mm 以上)

## 第2節 構造一般

### 12-2-1 盤構造及び形式

#### 1. 一般事項

盤は、強度的に丈夫な形鋼、鋼板を使用するものとし、盤外箱の板厚については次の表のとおりとする。

なお、屋外用盤には必要に応じてしゃ熱板等を設けるものとする。

表12-2-1 高圧配電盤、低圧配電盤、高圧電動機盤の板厚 (mm)

| 構成部 | 鋼板の厚さ    |    | 備考               |
|-----|----------|----|------------------|
|     | 屋外       | 屋内 |                  |
| 側面板 | 2.3(2.0) |    |                  |
| 底板  | 1.6(1.5) |    |                  |
| 屋根板 | 2.3(2.0) |    |                  |
| 天井板 | 1.6(1.5) |    | ただし、屋外盤は2.3(2.0) |
| 仕切板 | 1.6(1.5) |    |                  |
| 扉   | 3.2(3.0) |    |                  |

(注) ( )内はステンレス鋼を使用した場合

表12-2-2 コントロールセンタの板厚 (mm)

| 構成部 | 備考       |
|-----|----------|
| 側面板 | 2.3(2.0) |
| 底板  | 1.6(1.5) |
| 天井板 | 1.6(1.5) |
| 仕切板 | 1.6(1.5) |
| 扉   | 1.6(1.5) |

(注) ( )内はステンレス鋼を使用した場合

表12-2-3 機側操作盤の板厚 (mm)

| 構成部     | 鋼板の厚さ    |          | 備考           |
|---------|----------|----------|--------------|
|         | 屋外       | 屋内       |              |
| 側面板     | 2.3(2.0) | 2.3(2.0) |              |
| 底板      | 1.6(1.5) | 1.6(1.5) | 必要に応じて補強     |
| 扉       | 2.3(2.0) | 2.3(2.0) | 自立形は3.2(2.0) |
| 屋根板     | 2.3(2.0) | 2.3(2.0) |              |
| 内部パネル   | 2.3      | —        |              |
| 支柱      | 3.2(3.0) | 3.2(3.0) | 鋼管使用の場合      |
| 支柱基礎ベース | 6.0(5.0) | 6.0(5.0) | スタンド形の場合     |

(注) ( )内はステンレス鋼を使用した場合

## 2. 盤内の配置

盤は、組立てた状態において金属部相互が電氣的に連結しているものとし、盤内は機器の配置、配線の処理等を考慮したものとする。

## 3. 銘板・表示装置

盤には非照光式名称銘板を設けるとともに、設計図書に定められた表示装置を設けるものとする。

## 4. 閉鎖自立形の盤

閉鎖自立形の盤(コントロールセンタ形等を除く)には、盤内照明灯を設けるとともに、屋外盤及び設計図書に示される盤には、スペースヒータを設けるものとする。また、電子機器を有する場合には、適切な熱対策を施すものとする。

## 5. 盤構造

高圧受電設備、高圧変電設備等の各盤は、断路器、しゃ断器、変圧器等の容量に応じた、段積、列盤等の構造とする。

## 6. 台車等

盤内の各機器が単体で相当質量を有する機器で、かつ点検保守を必要とするものは、台車等を設け引出し又は押し込みが容易に行えらるとともに、常時は移動しない構造とする。

## 7. 施錠

盤類は、施錠付とし前面扉を閉めた状態で、各種表示が確認できるものとする。

## 8. 盤下面

盤下面は、鋼板構造とし、電線等の貫通部はパテ等により密閉処理を行うものとする。

## 9. 塗装

盤の塗装については、次によるものとする。

- |         |                            |
|---------|----------------------------|
| (1) 塗料  | メラミン樹脂塗料又はポリウレタン樹脂塗料       |
| (2) 塗装色 | 設計図書に明示なき場合は、JEM1135に準拠する。 |

## 12-2-2 盤内機器構造

## 1. 規格

盤内機器については、該当する規格に準ずるほか、設計図書に明示した場合を除き次による。これにより難しい場合は、監督職員の承諾を得なければならない。

- (1) 計器用変圧器、変流器の確度階級は、1.0級又は1P級(JIS C 1731-1(計器用変成器-(標準用及び一般計器用)第1部:変流器 JIS C 1731-2(計器用変成器-(標準用及び一般計測用)第2部:計器変圧器 JIS C 4620(キュービクル式高圧受電設備)以上とする。
- (2) 指示計器は、角形、丸胴、埋込形、広角度目盛を標準とし、精度階級は、電圧計、電流計、電力計については1.5級、周波数計は1.0級、力率計は5.0級(JIS C 1102(直動式指示電気計器))とする。
- (3) 高圧交流しゃ断器の定格しゃ断時間は、5サイクル以下とし定格耐電圧は、JIS C 4603(交流遮断器)による。
- (4) 高圧断路器の絶縁階級は、6号A又は3号Aとする。
- (5) 高圧用交流電磁接触器及び交流電磁開閉器は、絶縁階級を6号B又は3号B、開閉頻度の号列を5号、寿命の種別を3種とする。
- (6) 高圧用変圧器の選定は設計図書による。

- (7) モールド変圧器と乾式変圧器の場合には、100kVA 以上、油入変圧器の場合には、500kVA 以上のものにダイヤル式温度計を付属させるものとする。
- (8) 高圧進相コンデンサ(直列リアクトル付)は、放電装置付とする。
- (9) 避雷器は、保守のため引外し可能な構造とする。
- (10) 零相変流器は、貫通形又はリード線付形とする。
- (11) 計器用変成器は、高圧用については、エポキシ又は合成ゴムモールド形、低圧用については、上記のほかポリエステルモールド形又は同等以上のものとする。

2. 操作開閉器

設計図書に明示した場合を除き、各盤に設ける操作開閉器の形式は次による。これにより難い場合は、監督職員の承諾を得なければならない。

(1) 動作形式

- ①操作開閉器……スプリングリターン形
- ②切換開閉器……手動復帰

(2) ハンドル形状

ハンドル及びスイッチ形状等は、次によるものとする。

表 12-2-4 ハンドル及びスイッチ形状

| 用 途                  | ハンドル及びスイッチ形状 |
|----------------------|--------------|
| 主機(始動、停止)            | ピストル又は鉤      |
| 系統機器(始動、停止)          | 菊形、ステッキ形又は鉤  |
| 断路器、接触器(入、切)         | 卵形又は鉤        |
| 電流計・電圧計切換スイッチ        | 菊形           |
| バルブ(開(黒)、閉(黒)、停止(赤)) | 卵形又は鉤        |
| ゲート(開(黒)、閉(黒)、停止(赤)) | 卵形、菊形又は鉤     |
| 切換開閉器                | 卵形又は鉤        |
| 非常停止                 | 鉤            |
| 警報停止                 | 鉤            |
| 表示消灯又は表示復帰           | 鉤            |
| ランプ表示                | 鉤            |

第3節 高圧設備

12-3-1 高圧受電設備

1. 一般事項

高圧受電設備は、商用の高圧電線路から電源を引込受電し、安全、確実に二次側へ引渡しができる構造としなければならない。

2. 避雷器

高圧受電設備には、避雷器を設けるものとする。

### 3. 避雷器の接地

避雷器の接地は、単独接地とし、他の接地極から2 m以上離すものとする。

### 4. 地絡保護

高圧受電設備は、地絡継電器及び零相変流器を設け、地絡に対して、保護する構造としなければならない。

なお、地絡方向継電器を設ける場合は、設計図書による。

### 5. 電路・機器の保護

高圧受電設備は、過電流継電器を設け、電路及び機器を保護する構造としなければならない。

### 6. 取引用積算電力量計及び変成器

高圧受電設備は、電力会社支給の取引用積算電力量計及び変成器を取付けられる構造としなければならない。

### 7. 断路器・しゃ断器

高圧受電設備の引込主回路には、断路器及びしゃ断器を設けなければならない。

なお、設計図書に明示した場合を除き、断路器は遠方手動操作方式とし、しゃ断器は電磁又は電動操作方式真空しゃ断器とする。

### 8. 計測機器等

高圧受電設備には、電圧計、電流計、電力計、力率計を設けるとともに監視又は制御に必要な変成器、継電器を設けなければならない。

### 9. 盤構造

高圧受電設備に使用する盤は、閉鎖自立形とし、前面は、扉、後面は、扉、固定又はビス止め引掛式としなければならない。

## 12-3-2 高圧変電設備

### 1. 一般事項

高圧変電設備は、高圧受電設備又は高圧自家発電設備からの高圧電源を設計図書に示す電圧に降圧するとともに保護を行い、分岐しなければならない。ただし、分岐は設計図書による。

### 2. 変圧器の容量

変圧器の容量は、設計図書に示す負荷に対して余裕を持ったものとしなければならない。

なお、変圧器形式は、油入自冷式、乾式自冷式又はモールド式とし選定は設計図書による。

### 3. 油入自冷式変圧器

油入自冷式変圧器を使用する場合は、油面計及び排油栓等を設けなければならない。

なお、油劣化防止装置を設ける場合は設計図書による。

### 4. 回路の分岐

主電動機用回路、系統機器動力用回路、照明用回路への分岐は、それぞれ独立した構造とする。

なお、分岐した主回路に設ける変圧器の一次側には、しゃ断器又はヒューズ付交流

負荷開閉器を設けるものとし、その選定は設計図書による。

#### 5. 盤構造

高圧変電設備に使用する盤は、閉鎖自立形とし、前面は、扉、後面は、扉、固定又はビス止め引掛式構造としなければならない。

### 12-3-3 高圧切換設備

#### 1. 一般事項

高圧切換設備は、高圧受電設備と高圧自家発電設備からの電源を確実に切換えを行い、二次側へ引渡しができる構造としなければならない。

#### 2. 電路の切換

電路の切換えは、電源の種類に応じてしゃ断器等の適切な機器により行い、確実に相互インターロックを行わなければならない。

#### 3. 継電器

高圧切換設備は、監視、制御、保護に必要な継電器等を設けなければならない。

#### 4. 盤構造

高圧切換設備は、閉鎖自立形とし、前面は、扉、後面は、扉、固定又はビス止め引掛式構造としなければならない。

### 12-3-4 高圧電動機盤

#### 1. 一般事項

高圧電動機盤は、高圧受電設備等からの高圧電源を開閉し、駆動用主電動機を安全、確実に操作できるものとする。

#### 2. しゃ断器等

高圧電動機盤は、電動機ごとに区分した回路とし、それぞれに、しゃ断器又はそれに代わるものを設けるとともに、電磁接触器及び必要な保護装置を設けるものとする。

#### 3. 電動機用進相コンデンサ

高圧電動機盤は、電動機用進相コンデンサを設け、改善後の力率を90%以上とするものとする。

なお、コンデンサには、残留電荷放電のために放電抵抗等の適切な装置を設けるとともに、必要に応じて直列リアクトルを設けて高周波対策を行うものとする。

#### 4. 始動装置・速度制御装置

高圧電動機盤に設ける始動装置、速度制御装置は、設計図書による。

#### 5. 変成器・継電器

高圧電動機盤は、監視又は制御に必要な変成器、継電器等を設けるものとする。

#### 6. 規格

高圧電動機盤は、JEM 1225(高圧コンビネーションスタータ)によるものとし、選定は設計図書による。

#### 7. 盤構造

高圧電動機盤は、閉鎖自立形とし、前面は、前面扉、後面は、固定又はビス止め引掛式構造としなければならない。

## 第4節 低圧設備

### 12-4-1 低圧受電設備

#### 1. 一般事項

低圧受電設備には、商用の低圧電線路から引込受電し、安全、確実に二次側へ引渡しができる構造としなければならない。

#### 2. 受電

動力用と照明用の受電については、各々で独立させなければならない。

#### 3. 配線用しゃ断器

動力用引込主回路、照明用引込主回路には、各々に配線用しゃ断器を設けなければならない。

#### 4. 分岐回路

低圧受電設備に負荷系統ごとの分岐回路を設ける場合は、系統ごとに配線用しゃ断器を設けなければならない。なお、低圧受電設備から直接機器に電源を供給する動力用回路及び照明用回路には、配線用しゃ断器又は漏電しゃ断器を設けなければならない。

#### 5. 電源の切換え

商用と発電機設備からの電源を切換える場合は、確実に切換えを行い、二次側へ引渡しができる構造としなければならない。

#### 6. 変圧器

発電機からの低圧電源を変圧する変圧器については、設計図書に明示した場合を除き、乾式自冷式とし、耐湿性の高い構造とする。

#### 7. 変成器・継電器

低圧受電設備については、監視、制御及び保護用変成器、継電器等を設けなければならない。

#### 8. 盤構造

低圧受電設備に使用する盤は、閉鎖自立形又は壁掛形とし、前面を扉、後面を、自立形の場合は、扉、固定又はビス止め引掛式構造とし、壁掛形の場合は、固定としなければならない。

## 第5節 発電設備

### 12-5-1 発電機

#### 1. 一般事項

発電機は、設計図書に明示した場合を除き次による。これにより難しい場合は、監督職員の承諾を得なければならない。

(1) 過電流耐力は、定格出力に対応した定格電流の150%を15秒間、定格電流の110%を

30分間通じてても実用上故障のないものとする

- (2) 過速度耐力は、無負荷定格回転数の120%で2分間運転しても機械的に耐えるものとする。
- (3) 総合電圧変動率は、定格力率の状態、無負荷及び全負荷から負荷を漸次変動させた場合の電圧変動率が最大値で定格電圧の±3.5%以内となるよう設計しなければならない。
- (4) 最大電圧降下率は、発電機が定格周波数で、無負荷運転中、定格電圧で定格電流の100%(力率0.4以下)に相当する負荷(100%インピーダンス)を突然加えた場合の電圧変動率の最大値とし、投入したとき定格電圧の30%以下に収まり、2秒以内に最終の定常電圧の-3%以内に復帰するものとする。  
ただし、この場合、原動機の世界変動率を考慮し励磁装置の特性を含むものとする。
- (5) 耐電圧は定格周波数において電機子各巻線と大地間には発電機定格電圧の2倍に1,000Vを加えたもの(最低1,500V)を、界磁巻線と大地間には励磁定格電圧の10倍(最低1,500V)をそれぞれ1分間印加しても異常のないものとする。
- (6) 発電機の仕様は次によるものとする。
- |              |             |
|--------------|-------------|
| ①形式(キュービクル外) | 交流同期開放防滴保護形 |
| (キュービクル内)    | 交流同期開放保護形   |
| ②方式          | 三相3線式       |
| ③冷却方法        | 自己通風        |
| ④絶縁種類        | E種以上        |
| ⑤励磁方法        | ブラシレス又は静止励磁 |

## 2. 付属品

受注者は、発電機1台に対して次のものを具備するものとする。ただし、構造上、明らかに不必要なものについてはこの限りではない。なお、これによらない場合は、設計図書によるものとする。

- |                   |     |
|-------------------|-----|
| (1) 軸受温度検出装置及び温度計 | 1台分 |
| (2) 固定子温度検出装置     | 1台分 |
| (3) 共通ベース         | 1台分 |
| (4) 基礎ボルト・ナット     | 1台分 |

## 3. 燃料貯油槽

自家発電設備の燃料貯油槽については、第6章6-8-4 燃料系統設備の規定によるものとする。

## 12-5-2 自家発電機用ディーゼル機関

### 1. 一般事項

自家発電機用のディーゼルエンジン駆動陸用交流発電機(JEM 1435)は、次による。これにより難しい場合は、監督職員の承諾を得なければならない。

- (1) 過速度耐力は、発電機を直結した状態において、無負荷にて定格速度の110%で1分間運転しても異常のないものとする。



- (2) 過負荷耐力は、発電機を直結した状態で、定格出力の110%で30分間運転しても異常のないものとする。
- (3) 定格負荷をしゃ断した場合、負荷しゃ断時の速度変動率は、回転速度が  $900\text{min}^{-1}$  超過のとき8秒以内に、 $900\text{min}^{-1}$ 以下のとき15秒以内で復帰するものとする。
- (4) 発電機用内燃機関の詳細仕様、具備するものについては、第6章6-5-2 ディーゼル機関の規定によるものとする。

## 2. 発電機用ディーゼル機関の構造

発電機用ディーゼル機関の構造は、次によるものとする。

- (1) シリンダブロックは、良質な鋳鉄製とし乾式ライナを挿入する構造で、ライナは、耐摩耗性の特殊鋳鉄品とし内面は精密ホーニング仕上げとする。
- (2) シリンダヘッドは、良質な鋳鉄製で強度を有し、冷却水の循環が良好で加熱部分を生じない構造とする。
- (3) ピストンは、高温、高圧に対し強度、耐久性及び耐摩耗性を有すものとする。
- (4) 軸系捻り振動を吸収するため、高弾性継手付とする。
- (5) 内蔵潤滑油ポンプは、歯車形又はトロコイド形とし、圧力調整弁を設けるものとする。
- (6) 過給機を設ける場合は、排気タービン形遠心式とする。
- (7) 計器類は、可能な限り1箇所にとめるものとし、正常域は緑色で表示するものとする。

## 12-5-3 自家発電機用ガスタービン機関

### 1. 一般事項

自家発電機用のガスタービン駆動同期発電機(JEC 2131)は、設計図書に明示した場合を除き次による。これにより難しい場合は、監督職員の承諾を得なければならない。

なお、主原動機の仕様詳細、構造については、「第6章 6-5-3 ガスタービン」の規定によるものとする。

- (1) 過速度耐力は発電機を直結した場合で、無負荷にて定格回転数の105%で1分間運転しても異常のないものとする。
- (2) 大気温度  $37^{\circ}\text{C}$ 、 $920\text{hPa}$ にて定格負荷運転ができるものとする。
- (3) 定格負荷しゃ断した場合15秒以内で復帰するものとする。
- (4) 発電機用ガスタービン機関の具備するものについては、第6章6-5-3 ガスタービンの規定によるものとする。

## 12-5-4 発電機盤

### 1. 一般事項

発電機盤は、設計図書に明示した場合を除き発電機ごとに独立した構造のものとする。

### 2. 機器類

発電機盤には、操作場所切換開閉器、運転方式切換開閉器、操作開閉器、非常停止開閉器、電圧計、電流計、周波数計を設けるものとする。

### 3. 保護継電器類

発電機盤については、保護継電器類を設けるとともに、監視又は制御に必要な変成器、継電器を設けるものとする。

#### 4. 表示器

発電機盤については、状態表示器、故障表示器(一括形重故障及び軽故障)を設けるものとする。

#### 5. 盤構造

発電機盤は、閉鎖自立形、スタンド形、壁掛形又は搭載形とし、前面は扉、後面は、扉、固定又はビス引掛式とする。

### 12-5-5 直流電源設備

#### 1. 一般事項

直流電源設備の容量は、負荷に対し余裕のあるものとしなければならない。

#### 2. 充電方式

充電方式は、入力電源が復帰したとき自動的に回復充電を行い、浮動充電に移行するものとし、手動操作により均等充電が行える方式としなければならない。

#### 3. 整流装置

整流装置は、自動定電圧定電流装置付サイリスタ整流装置とし、整流は全波整流としなければならない。

#### 4. 蓄電池

蓄電池は、「制御弁式据置鉛蓄電池」(JIS C 8704)、「据置ニッケル・カドミウムアルカリ蓄電池」(JIS C 8706)、シール形ニッケル・カドミウムアルカリ蓄電池(JIS C 8709)に適合するものとし、制御弁式据置鉛蓄電池又は、シール形ニッケル・カドミウムアルカリ蓄電池を使用する場合を除き、減液警報装置を設けなければならない。

なお、選定は設計図書による。

#### 5. 銘板

受注者は、蓄電池の形式、容量、製造者名、製造年月日、期限を記入した銘板を設けなければならない。

#### 6. 構造

直流電源設備は、蓄電池の保守点検を考慮した盤内スペースを確保しなければならない。

ただし、補水、液面の点検を行う必要がある蓄電池を設置している場合は、蓄電池を台車に載せ容易に引出し又は押し込み可能なものとし、常時は、固定した構造とする。

なお、これ以外の場合は設計図書による。

#### 7. 負荷電圧補償装置・継電器

直流電源設備は、負荷電圧補償装置を設けるとともに、電圧計、電流計及び監視、制御に必要な継電器等を設けなければならない。

#### 8. 回路

直流電源設備の交流入力回路及び出力分岐回路は、開閉器等を設けなければならない。

### 9. 盤構造

直流電源設備の盤は、閉鎖自立形とし、前面は扉、後面は扉、固定又はビス止引掛式構造とする。

### 10. 直流電源設備の具備品

シール形蓄電池を使用する場合を除き直流電源設備は、次のうち設計図書に明示したものを具備しなければならない。

|                            |     |
|----------------------------|-----|
| (1) 温度計                    | 1個  |
| (2) スポイト                   | 1個  |
| (3) ロート                    | 1個  |
| (4) 吸込比重計                  | 1個  |
| (5) 取びん                    | 1個  |
| (6) 付属品収納箱                 | 1個  |
| (7) 精製水(シール形又は、触媒方式の場合を除く) | 18L |

## 12-5-6 無停電電源装置

### 1. 一般事項

無停電電源装置の切替回路は、設計図書で指定がない限り常時インバータ給電、同期切替方式とする。

### 2. 整流器

整流器は、10kVA 以下の容量の場合には、トランジスタ方式とし、10kVA を超える容量の場合には、トランジスタ方式又はサイリスタ方式とする。

### 3. 容量

無停電電源装置の容量は、設計図書で明示していない場合は、PLC、運転支援装置の消費電力合計に20%の余裕を見込んだものとする。

なお、停電時の保持時間は100%負荷時約5～10分間程度とし、自家発電設備がない場合は、これ以上の保持時間をとるものとする。

### 4. 盤形式

無停電電源装置の盤形式は、設計図書で指定がない限り、小型パッケージの汎用品を使用するものとする。

## 第6節 予備品・工具等

### 12-6-1 予備品

電気設備の予備品は設計図書によるものとする。

### 12-6-2 工具等

電気設備に付属する工具等は設計図書によるものとする。

## 第7節 据 付

### 12-7-1 一般事項

1. 受注者は、設備の据付調整に先立ち、監督職員と十分打合せを行うものとする。
2. 受注者は、設備の据付調整を十分な技術と経験を有する技術者により行うものとし、作業の円滑化に努めるものとする。
3. 受注者は、設備の据付調整の際、施工する設備はもとより、既設機器や構造物等に損傷をあたえないよう十分注意するものとする。万一損傷した場合は、直ちに監督職員に報告すると共に、受注者の負担で速やかに復旧又は修復するものとする。
4. 受注者は、設備の据付調整を実施するに当たり、既設通信回線及び既設設備の運用に支障をきたすおそれがある場合は、事前に監督職員と協議するものとする。
5. フリーアクセス床に機器を設置する場合は、機器とフリーアクセスの構造に応じた適切な工法を採用し、床面の浮き上がり防止を施す他、床面については床の耐荷重と機器設置に伴う荷重を考慮し、必要に応じて荷重が集中することがないように支柱や梁等を活用した床面の補強策を講じるものとする。
6. 自立型・固定装置をフリーアクセス床に固定する場合は、機器部分の床を切り取り、コンクリート床に取付けボルトの締付け状態が確認できる構造の専用架台を設けてボルトで固定するものとする。
7. 機器等の据付は、地震時の水平移動・転倒等の事故を防止できるよう耐震処理を行うものとする。なお、耐震処理は、法令・基準等に準拠した計算結果に基づいたものであること。
8. 各種設備等の包装・運搬は、設計図書によるほか、次の事項によるものとする。
  - (1) 包装は、機器等を水・湿気・衝撃等から保護すると共に、運搬・保管に耐える構造であるものとする。

### 12-7-2 引込設備

#### 1. 適用

受変電設備の引込方式は、架空引込又は、地中引込方式があり、電気設備技術基準の各条項に準拠して施工する。

#### 2. 架空方式による引込設備

- (1) 引込柱に設置する機器に接続する高圧引下げ線は、JIS C 3609「高圧引下用絶縁電線」によるものとする。
- (2) 引込ケーブルのシールド層の接地は、迷走電流による誤動作及び分流による感度低下を防止するため受変電設備の1端で行うものとする。

#### 3. 地中方式による引込設備

地中方式による引込設備で施工する配管・配線、ハンドホール設置、接地工事等は、第3章3-10「電気配線」の規定によるものとする。

### 12-7-3 機材の取付けなど

引込柱に高圧負荷開閉器及び避雷器などを取付ける場合は、取付高さを地上4.5m以

上かつ人が触れるおそれがないようにする。

#### 12-7-4 受変電設備

1. 設備の配置は、設計図書によるものとする。
2. 機器の据付は、床面及びコンクリート基礎上に、水平、中心線など関係位置を正しく出し、機器を据付けた後、隣接した盤相互間に隙間ができないように、ライナー等により調整を行い、アンカーボルト及びボルト等により堅固に固定する。
3. 機器の上部吊り金具は、原則として据付後に取外してボルト穴は塞ぐものとする。なお、取外した吊り金具は、必要に応じて具備するものとする。
4. 屋外に設置する設備については、切土部や盛土部を避け、水はけの良い地盤環境が良好な場所に設置するものとし、特に浸水等に注意するものとする。
5. 設備の設置後に主回路母線、裏面配線の接続等、各部の締付けを十分に確認するものとする。
6. 設備の設置後は、小動物が侵入しないように防蛇、防鼠処理などの対策を行うものとする。
7. ケーブルをピット内等に配線する場合は、行先、系統別に整然と配列し、各ケーブルには行先、用途を記した表示札を取付けるものとする。
8. 注意標識等の設置は、条例に従って設置するものとする。

#### 12-7-5 受変電設備の試験及び調整

1. 設備の試験及び調整に当たっては、試験及び調整項目、方法を記載した要領書を監督職員に提出し、承諾を得た後に技術者により十分に調整し、「施設機械工事等施工管理基準」に定める試験項目により、機能が十分得られるように実施するものとする。
2. 設備の調整完了後は、現地試験データ及び調整結果を監督職員に報告し、確認を受けるものとする。

#### 12-7-6 発電設備

1. 設備の配置は、設計図書によるものとする。
2. 基礎
  - (1) 機器の荷重に対し十分な強度及び受圧面を有するものとし、支持力のある床又は地盤面に設置するものとする。
  - (2) 機器据付は、機器に適合する基礎ボルト等を用いて行うものとする。  
なお、基礎ボルトは、地震や運転時の振動に対して、十分な強度を有するものとする。
3. 発電機及び原動機
  - (1) コンクリート基礎上に、水平、中心線など関係位置を正しく出し、共通ベースを設置して据付を行うものとする。
  - (2) 発電機、原動機の水平、中心線、入出力軸部のたわみについて適時補正を行うものとする。
  - (3) 据付完了後、冷却用放熱機などの各補機類を設置し、軸心の調整を行い共通ベースの水平を確認してから基礎ボルトにより堅固に固定するものとする。



## 第13章 水管理制御設備

### 第1節 通 則

#### 13-1-1 適 用

この章は、電気通信設備工事における水管理制御設備に適用する。

なお、対象となる水管理制御設備は、情報処理設備、監視操作設備、情報伝送設備、雨水テレメータ・放流警報設備、無線設備、CCTV設備、電源設備及び計測設備（以下、この章において「水管理制御システム」という。）とする。

#### 13-1-2 一般事項

##### 1. 機器構造等

##### (1) 一般事項

①水管理制御システムの基本事項は次によるものとし、詳細仕様は設計図書によるものとする。

##### ②設備の基本事項

ア. 設備は、要求された機能を、与えられた条件のもとで確実に実行できるものとする。

イ. 設備は、一部の故障が設備全体の機能に影響しないものとする。

ウ. 設備は、操作が簡単で、使い易いものとする。

エ. 設備は、原則として連続稼働ができる機器を使用するものとする。

オ. 設備は、故障箇所の発見が容易で、修復が簡単に行えるものとする。

##### ③機器の基本事項

ア. 機器については、極力標準化・規格化を行うものとする。

イ. 機器の設計は、要求された機能に基づいて行うものとする。

ウ. 機器の構造等は、日常点検、定期点検が容易に行えるようにするものとする。

エ. 機器の構成は、管理業務（維持・運用）に支障をきたさず、機器の部分更新が容易に行えるものとする。

オ. 機器は、設置環境に対し十分な耐久性を有する構造であるものとする。

カ. 機器相互間のインターフェースは、異機種間でも接続できる規格にするものとする。

##### ④環境条件

機器は、設計図書に示す条件において正常に動作するものとする。

##### ⑤機器への供給電源

機器への供給電源は、設計図書に示す条件によるものとする。

##### (2) 機器構造等

受注者は、水管理制御システムの盤内機器については、JEC、JEM、JIS等の関係規格に準ずるほか、設計図書に示した場合を除き次によらなければならない。

①設備の機器構成に基づき、各単位機能ごとにできるだけブロック化して組立てるものとし、各機器は操作及び点検が容易な構造とするものとする。

- ②機器の組立構造は、原則としてユニット組立とし、適さないものを除きプラグイン方式又は、これに準じる接続方式とするものとする。
- ③各機器の操作部は、操作の種類、順序及び操作方法等が容易な配列構造とするとともに、操作スイッチの重要度に応じて誤操作が生じないように配慮するものとする。
- ④機器の塗装については次のとおりとする。
  - ア. 機器の塗装仕様は、原則として防錆処理後焼付塗装（施工業者標準仕様）とする。
  - イ. 塗装色については、標準塗装色（5Y7/1）以外の場合（汎用品を除く。）は色見本を提出し、監督職員の承諾を受けるものとする。
  - ウ. 汎用品については、製造者の標準塗装仕様及び塗装色とする。
- ⑤機器の主要部分には銘板、刻印又は、押印などにより表示を行い、主要部品には回路図等と照合できる記号又は、番号を付けるものとする。  
また、取り扱い上特に注意を要する箇所には赤字で表示するものとする。

## 2. 技術基準等

受注者は、設計図書において特に定めのない事項については、下記の基準等に準拠するものとする。これにより難しい場合は、監督職員の承諾を得なければならない。なお、基準等と設計図書に相違がある場合は、原則として設計図書の規定に従うものとし、疑義がある場合は監督職員と協議しなければならない。

- |                           |              |
|---------------------------|--------------|
| (1) 電気設備計画設計技術指針（高低圧編）    | （農林水産省）      |
| (2) 水管理制御方式技術指針（畑地かんがい編）  | （農林水産省）      |
| (3) 水管理制御方式技術指針（計画設計編）    | （農林水産省）      |
| (4) 電気設備標準機器仕様書           | （農林水産省）      |
| (5) 施設機械工事等施工管理基準         | （農林水産省）      |
| (6) 電気設備に関する技術基準を定める省令    | （経済産業省）      |
| (7) 電気設備の技術基準の解釈          | （経済産業省）      |
| (8) 電気技術規程（JEAC）          | （日本電気協会）     |
| (9) 電気技術指針（JEAG）          | （日本電気協会）     |
| (10) 電気通信関係標準機器仕様書（国電通仕）  | （国土交通省）      |
| (11) 日本産業規格（JIS）          | （日本規格協会）     |
| (12) 電気学会電気規格調査会標準規格（JEC） | （電気学会）       |
| (13) 日本電機工業会規格（JEM）       | （日本電機工業会）    |
| (14) 電子情報技術産業協会規格（JEITA）  | （電子情報技術産業協会） |
| (15) 電池工業会規格（SBA）         | （電池工業会）      |
| (16) 日本電線工業会規格（JCS）       | （日本電線工業会）    |
| (17) 電気供給約款               | （各電力会社）      |
| (18) 光ファイバケーブル施工要領・同解説    | （建設電気技術協会）   |

### 13-1-3 予備品・工具等

#### 1. 予備品

水管理制御設備の予備品は設計図書によるものとする。

#### 2. 工具等



水管理制御設備に付属する工具等は設計図書によるものとする。

## 第2節 情報処理設備

### 13-2-1 データ処理装置

本機器の機能は次のとおりとする。

1. 水管理制御設備において処理すべき機能を遅滞なく、円滑に処理可能なものとする。
2. 本装置における各プログラムの処理周期は、約1分程度とする。
3. OS（オペレーティングシステム）は、リアルタイム・マルチタスク処理が可能なものとする。
4. RAS 機能として、メモリパリティエラー検出機能、停電検出とデータ及びプログラムの退避処理機能、ウォッチドッグタイマ機能、無効命令検出機能、停電復電時の自動復帰機能等は、標準的に装備するものとする。
5. データ処理装置を二重化構成とした場合は、一方の装置との情報授受において、異常を検出した場合及び一方の装置の装置異常を検出した場合に切替わるものとする。

### 13-2-2 補助記憶装置

本機器の機能は次のとおりとする。

1. データ処理装置等の主記憶装置と役割を分担させ、円滑な処理が可能なものとする。
2. データ処理装置等に連動した十分な転送速度を有するものとする。

### 13-2-3 入出力処理装置Ⅰ

1. 本機器の一般事項は次のとおりとする。

(1) 入出力処理装置Ⅰは、データ処理装置とテレメータ・テレコントロール親局装置及び入出力中継装置を介して接続される計測装置、機側操作盤等の外部機器との計測・監視・制御信号等の入出力のほか、入力信号のフィルタリング処理、検定処理、スケール変換処理等の一次処理、ゲート・バルブ・ポンプ等の外部機器に対する操作処理等を行うものである。

2. 入出力処理装置Ⅰの機能は次のとおりとする。

(1) テレメータ・テレコントロール親局装置入出力処理部は、外部装置との入出力処理及びデータ処理装置、操作卓、監視盤等との情報入出力処理の機能を有するものとする。

(2) 計測装置入出力処理部は、外部情報の入出力処理の機能を有するものとする。

(3) ゲート・バルブ・ポンプ機側装置入出力処理部は、外部情報の入力処理、ゲート・バルブ・ポンプ操作処理及びデータ処理装置、操作卓、監視盤等との情報入出力処理の機能を有するものとする。

### 13-2-4 入出力処理装置Ⅱ

1. 本機器の一般事項は次のとおりとする。

入出力処理装置Ⅱは、データ処理装置と接続されテレメータ監視装置からの計測信号、放流警報制御監視装置からの監視・制御信号の入出力、監視盤、警報盤等へのデータ出力、時計装置からの時刻データの入力、外部との転送データの送受信等を行うものである。

2. 本機器の機能は次のとおりとする。

- (1) 共通入出力処理部は、データ処理装置と雨水テレメータ装置入力処理部、放流警報装置入力処理部、監視盤出力処理部、警報盤出力処理部、時刻入力処理部、その他入出力処理部及びデータ転送入出力部の各処理部間の入出力データの統括管理と入出力処理の機能を有するものとする。
- (2) 雨水テレメータ装置入力処理部は、外部装置からの情報入力処理、共通入出力処理部への情報出力処理の機能を有するものとする。
- (3) 放流警報装置入力処理部は、外部装置からの情報入力処理、共通入出力処理部への情報出力処理の機能を有するものとする。
- (4) 監視盤出力処理部は、外部装置への情報出力処理、共通入出力処理部からの情報入力処理の機能を有するものとする。
- (5) 警報盤出力処理部は、外部装置への警報出力処理、共通入出力処理部からの情報入力処理の機能を有するものとする。
- (6) 時刻入力処理部は、外部装置からの情報（時刻）入力処理、共通入出力処理部への情報出力処理の機能を有するものとする。

### 13-2-5 表示記録端末装置

本機器の機能は次のとおりとする。

1. 記録端末装置は、時報、日報、月報、年報の各処理を行い、プリンタに記録（印字）可能なものとする。
2. 表示端末装置は、データ処理装置が収集処理したデータを表、図形、グラフ等で表示可能なものとする。
3. 表示記録端末装置は、表示端末及び記録端末の両方の機能を有するものとする。
4. OS（オペレーティングシステム）は、リアルタイム・マルチタスク処理が可能なものとする。
5. FA パソコンの場合は、RAS 機能としてメモリパリティエラー検出機能、停電検出とデータ及びプログラムの退避処理機能、ウォッチドッグタイマ機能、無効命令検出機能及び停電復電時の自動復帰機能等を有するものとする。

### 13-2-6 プリンタ

本機器の機能は次のとおりとする。

1. モノクロページプリンタは、日報、月報、年報の記録（印字）用として使用でき、単票の白紙用紙に罫線、タイトル等が印字可能なものとする。
2. カラーページプリンタは、日報、月報、年報の記録（印字）用として使用でき、単票の白紙用紙に罫線、タイトル等が印字可能なものとする。また、ディスプレイの表示画面記録にも使用できるものとする。
3. インクジェットプリンタは、アナウンスメント、時報、日報、月報、年報のほか、ディスプレイの表示画面記録にも使用可能なものとする。
4. シリアルプリンタは、アナウンスメント、時報、日報、月報、年報の記録（印字）に使用できるものとし、白紙フォーム又は印刷フォームに印字可能なものとする。
5. プリンタ切換器は、2台のパソコンで1台のプリンタを共有するもので、先に入力され

た方を優先して自動的に切り換え、印刷中断時に他方の処理装置が入力しても、一定時間内なら続けて優先する占有タイマを搭載し出力データの混在が発生しないものとする。

6. プリンタバッファは、複数台のパソコンで1台のプリンタを共有するもので、バッファ機能を有し、データの転送が終了した段階でパソコンを開放し効率的な利用が可能なものとする。

7. LAN インタフェースはプリンタに内蔵し、LAN に接続されている複数台のパソコンが1台のプリンタを共有可能なものとする。

### 13-2-7 サーバ装置

本機器の機能は次のとおりとする。

1. 水管理制御設備において処理すべき機能を遅滞なく、円滑に処理できるものとする。
2. 本機器における各プログラムの処理周期は、約1分程度とするものとする。
3. OS（オペレーティングシステム）は、リアルタイム・マルチタスク処理が可能なものとする。
4. RAS 機能として、メモリパリティエラー検出機能、停電検出とデータ及びプログラムの退避処理機能、ウォッチドッグタイマ機能、無効命令検出機能、停電復電時の自動復帰機能等を標準的に装備するものとする。

### 13-2-8 時計装置

本機器の機能は次のとおりとする。

1. 時計装置は、システムの時間管理に使用でき、FM 放送波、長波 JJY 電波、GPS 衛星からの電波等を受信し、時刻データの出力及び時刻修正が可能なものとする。

### 13-2-9 ソフトウェア

#### 1. ソフトウェア仕様一般

- (1) ソフトウェアは、階層構造とし、次の条件を備えたものとする。
  - ①ソフトウェアは、与えられた条件のもとで要求される機能を実際に行えるものとする。
  - ②ソフトウェアは、個々の処理単位でモジュール化を図るものとする。
  - ③各モジュール内の処理は、単純化し、処理内容（処理タイミング、処理の手順など）が、容易に理解可能なものとする。
- (2) ソフトウェアの機能及び動作を確認するため、次の試験が容易に行えるものとする。
  - ①各機能モジュール単位での単体試験
  - ②各処理機能単位での組合わせ試験
  - ③総合的な機能確認及び動作確認試験
- (3) アプリケーションプログラムを作成するときの使用言語は、次によるものとする。
  - ①ハードウェアに依存しない標準的なC言語、BASIC 言語等を使用しなければならない。
  - ②入出力処理装置等のプログラムは、C言語、ラダー言語等を使用しなければならない。

#### 2. ソフトウェアの機能仕様

ソフトウェアの機能仕様は、「水管理制御方式技術指針（計画設計編）」等によるものとする。

## 第3節 監視操作設備

### 13-3-1 操作卓

本機器の機能は次のとおりとする。

1. 操作卓は、データ処理装置、入出力処理装置、テレメータ・テレコントロール親局装置、入出力中継装置を介して、用排水施設等の監視（数値・ランプ表示など）及び操作が可能なものとする。
2. 遠方・遠隔手動操作に係る操作信号及び監視信号は、LAN を経由することなく、手動操作卓と入出力装置との間で直接受渡しするものとする。
3. 施設の動作中又は、異常発生時には可視・可聴の警報を行うものとする。

### 13-3-2 監視盤（グラフィックパネル、ミニグラフィックパネル）

本機器の機能は次のとおりとする。

1. 監視盤は、データ処理装置、入出力処理装置、テレメータ・テレコントロール親局装置を介して、用排水施設等の監視（数値・ランプ表示など）が行えるものとする。
2. 施設の異常発生時には可視・可聴の警報を行うものとする。

### 13-3-3 大型表示装置

本機器の機能は、データ処理装置又は、表示端末装置等で処理したグラフ、地図及び模式図等の表示が行えるものとする。

### 13-3-4 警報表示盤

本機器の機能は次のとおりとする。

1. 警報表示盤は、データ処理装置、入出力処理装置、テレメータ・テレコントロール親局装置を介して、用排水施設等の主要な情報及び機器異常・故障等の監視（数値・ランプ表示など）が可能なものとする。
2. 施設の異常発生時には可視・可聴の警報を行うものとする。

### 13-3-5 監視操作端末装置

本機器の機能は次のとおりとする。

1. 監視操作端末装置は、画面上に表示される計測値データや状態シンボル（又は文字）を監視しながら、マウスにより操作シンボルをクリックして管理対象施設等の操作等が可能なものとする。
2. OS（オペレーティングシステム）は、リアルタイム・マルチタスク処理が可能なものとする。
3. FA パソコンの場合は、RAS 機能としてメモリパリティエラー検出機能、停電検出とデータ及びプログラムの退避処理機能、ウォッチドッグタイマ機能、無効命令検出機能及び停電復電時の自動復帰機能等を有するものとする。

## 第4節 情報伝送設備

### 13-4-1 テレメータ、テレメータ・テレコントロール装置

1. テレメータ親局装置、テレメータ・テレコントロール親局装置の機能は次のとおりとする。

#### (1) データ収集

用排水施設等に設置されたテレメータ子局装置、テレメータ・テレコントロール子局装置から伝送される水位、流量、開度及びゲート・バルブ・ポンプ設備等の動作状態の計測・監視信号（データ）を受信し、符号誤り検定処理したデータを正規のデータとして収集可能なものとする。

#### (2) 制御

用排水施設等に設置されたテレメータ・テレコントロール子局装置へ制御信号（データ）を送信し、ゲート・バルブ・ポンプ設備等に所定の制御（操作）が可能なものとする。

なお、所定の制御内容は設計図書に示すとおりとする。

#### (3) データの入出力

監視のために収集したデータの出力及び制御データの入力を監視操作卓、入出力処理装置等の外部機器と行えるものとする。

2. テレメータ子局装置、テレメータ・テレコントロール子局装置の機能は次のとおりとする。

#### (1) データ入力

水位、流量、開度及びゲート・バルブ・ポンプ設備の動作状態等の計測・監視信号（データ）を、入出力中継装置等を介してデータ入力を行えるものとする。

#### (2) パルス積算

雨量、流量の入力信号がパルス信号の場合は、入力部で積算を行い積算信号（データ）として保存するものとする。

なお、停電時間はパルス積算せず、保持時間は24時間とする。

#### (3) データ伝送

親局装置からの呼び出しに応じ又は、サイクリックにデータの伝送（送信）を行うものとする。

#### (4) 制御

親局装置から受信した制御信号（データ）を、入出力中継装置等を介して、ゲート・バルブ・ポンプ設備等に所定の制御（操作）が可能なものとする。

### 13-4-2 網制御装置

本機器の機能は次のとおりとする。

1. テレメータ装置、テレメータ・テレコントロール装置のモデム（回線接続部に実装）をNTT等の加入電話回線に対して発信、着信の制御が可能なものとする。

2. AA形網制御装置（親局用）は、テレメータ装置、テレメータ・テレコントロール親局装

置に実装し、複数の子局に対して自動発信、自動着信の機能を有するものとする。

3. AA形網制御装置（子局用）は、テレメータ装置、テレメータ・テレコントロール子局装置に実装し、親局に対して自動発信、自動着信の機能を有するものとする。

4. MA形網制御装置（子局用）は、テレメータ装置、テレメータ・テレコントロール子局装置に実装し、親局に対して手動発信、自動着信の機能を有するものとする。

### 13-4-3 データ転送装置

本機器の機能は次のとおりとする。

1. データ転送装置（CDT・HDLC方式）は、データ処理装置及びファイルサーバ等のデータを入出力処理装置等を経由し、所外の他のシステム間でデータ転送が可能なものとする。

2. データ転送装置（LAN方式）は、データ処理装置及びファイルサーバ等に蓄積されたデータをLANで経由し、所外の他のシステム間でデータ転送が可能なものとする。

### 13-4-4 入出力中継装置

本機器の機能は次のとおりとする。

1. 外部機器（計測装置、機側操作盤等）とテレメータ子局装置、テレメータ・テレコントロール子局装置及び入出力処理装置等との計測・監視（状態）・制御信号等の中継（受渡し）が行えるものとする。

2. 外部機器からの計測・監視・制御等ケーブルを本機器に接続するための中継端子台を有するものとする。

3. 外部接続ケーブルから侵入してくる誘導雷サージ電圧等の異常電圧に対しテレメータ子局装置、テレメータ・テレコントロール子局装置及び入出力処理装置等を保護するためのサージ吸収、信号絶縁が行えるものとする。

4. テレメータ子局装置、テレメータ・テレコントロール子局装置及び入出力処理装置等との信号の受渡しに当たり、信号形式・レベルの変換等が行える機能の付加が可能なものとする。

5. 計測・監視信号の分配が行える機能の付加が可能なものとする。

### 13-4-5 機側伝送装置

1. 本機器の一般事項は次のとおりとする。

機側操作盤等と入出力処理装置間を光ケーブルで接続する場合は、機側に各種信号の入出力機能を持たせた機側伝送装置を設置し、入出力処理装置Iとの間でデータ伝送を行うものである。

2. 本機器の機能は次のとおりとする。

（1）計測装置機側伝送処理部は、外部情報の入力及び計測装置入力処理部への光伝送送信処理の機能を有するものとする。

（2）ゲート・バルブ・ポンプ機側伝送処理部は、外部との情報入力、ゲート・バルブ・ポンプ等操作出力及びゲート・バルブ・ポンプ機側装置入出力処理部との光伝送受信処理の機能を有するものとする。

### 13-4-6 対孫局中継装置

本機器の機能は次のとおりとする。

1. 孫局装置とテレメータ子局装置、テレメータ・テレコントロール子局装置及び入出力処

理装置等との計測・監視（状態）・制御信号等の中継（受渡し）が可能なものとする。

2. 孫局装置からの監視・計測・制御等ケーブルを本装置に接続するための中継端子台を有するものとする。
3. 孫局装置接続ケーブルから侵入してくる誘導サージ電圧等の異常電圧に対しテレメータ子局装置、テレメータ・テレコントロール子局装置及び入出力処理装置等を保護するためのサージ吸収、信号絶縁が行えるものとする。
4. テレメータ子局装置、テレメータ・テレコントロール子局装置及び入出力処理装置等との信号の受渡しに当たり、信号形式・レベルの変換等が行えるものとする。
5. 計測・監視信号の分配が行える機能の付加が可能なものとする。

#### 13-4-7 孫局装置

本機器の機能は次のとおりとする。

1. 本装置は、外部機器（計測装置、機側操作盤等）と対孫局中継装置との計測・監視・制御信号等の中継（受渡し）が可能なものとする。
2. 外部機器及び対孫局中継装置からの計測・監視・制御等ケーブルを本機器に接続するための中継端子台を有するものとする。
3. 外部接続ケーブルから侵入してくる誘導サージ電圧等の異常電圧に対し孫局装置及び孫局中継装置を保護するためのサージ吸収、信号絶縁が行えるものとする。
4. 孫局中継装置との信号の受渡しに当たり、信号形式・レベルの変換等が行えるものとする。
5. 計測・監視信号の分配が行える機能の付加が可能なものとする。

#### 13-4-8 設定値制御装置

本機器の機能は、単一の開度・流量の設定値制御、水位の水位幅オン・オフ制御等のマイナーループの比較的簡単な制御を行うもので、その制御機能は、設計図書によるものとする。

#### 13-4-9 スイッチングハブ

1. L2スイッチの機能は、データ処理装置、入出力処理装置、サーバ装置など、IPネットワーク機器同士の通信において、データリンク層（OSI 参照モデルの第2層）のデータでパケットの行き先を判断して転送を行うものとする。
2. L3スイッチの機能は、データ処理装置、入出力処理装置、サーバ装置など、IPネットワーク機器同士の通信において、ネットワーク層（OSI 参照モデルの第3層）のデータでパケットの行き先を判断して転送を行うものとする。

#### 13-4-10 ルータ

本機器の機能は、複数のネットワークを接続し相互にデータのやり取りをするもので、Ethernet 用ケーブル、ADSL 用ケーブル、光ケーブルなど様々なインタフェースを変換するものとする。

#### 13-4-11 メディアコンバータ

本機器の機能は、メタルケーブルで送られてきた信号を光ファイバ用に変換する。また、光ファイバにて送られてきた信号をメタルケーブル用に変換する。

## 第5節 雨水テレメータ・放流警報設備

### 13-5-1 雨水テレメータ装置

1. 雨水テレメータ装置は、テレメータ装置標準仕様書（国電通仕第21号）〔国土交通省〕に準拠するほか、次によるものとする。
2. 本機器の機能は次のとおりとする。
  - (1) 監視局は、観測局を一括呼出制御することにより水位、雨量データ等の収集及び印字（記録）又は、外部出力が行えるものとする。
  - (2) 観測局は、センサからのデータを監視局からの一括呼出制御により自動的に返送するものとする。
  - (3) 伝送路内に無線回線の中継局がある場合は、観測局の呼出制御に先立ち中継局を自動的に起動させ、制御終了後にこれを停止させるものとする。
  - (4) 監視局からの観測局の呼出制御は、自動呼出、手動呼出、再呼出の3方式とするものとする。
  - (5) 監視局から呼出された観測局は、観測値をデジタル信号に変換した後、観測符号を監視局に向けて送出するものとする。
  - (6) 監視局において印字機能を付加した場合は、1回の観測動作に対し月日・時分、観測値及び監視情報の印字（記録）が可能なものとする。
  - (7) 監視装置ではシステムの監視及び保守点検のために、設計図書に示す操作及び表示が可能なものとする。
  - (8) 監視装置は、単信無線回線、有線回線の任意の組合せで最大7伝送路と接続できるものとする。ただし、単信無線回線の接続は1回線のみ可能なものとする。
  - (9) 監視局と観測局間の通話が可能なものとする。
  - (10) 上位装置にデータを渡すためにシリアル出力（RS-232C）ポートを付加できるものとする。

### 13-5-2 放流警報装置

1. 放流警報装置は、放流警報装置標準仕様書（国電通仕第27号）〔国土交通省〕に準拠するほか、次によるものとする。
2. 本機器の機能は次のとおりとする。
  - (1) 制御監視局は、警報局を呼出制御することにより警報動作（サイレン吹鳴、疑似音吹鳴及び音声放送など）を行わせるとともに、呼出制御を受けた警報局からの返送信号により警報局の動作状況の表示及び印字（記録）が可能なものとする。
  - (2) 警報局は、制御監視局からの呼出制御により警報動作を行うとともに、動作状況を制御監視局へ返送するものとする。
  - (3) 伝送路内に無線回線の中継局がある場合は、警報局の制御に先立ち中継局を自動的に起動させ、制御終了後にこれを停止させるものとする。
  - (4) 制御項目及び監視項目は、設計図書によるものとする。
  - (5) 制御監視局においては、警報局からの返送される可聴音、動作確認信号及び警報局状



態信号を受信し、表示（操作卓）及び印字（記録）により警報動作の確認が行えるものとする。

- (6) 制御監視局においては、1回の制御動作に対し月日・時分、制御方式、局名、制御項目、制御結果及び監視項目の印字（記録）が可能なものとする。
- (7) 制御監視装置では、システムの動作監視及び保守点検のために、設計図書に示す操作及び表示が行えるものとする。
- (8) 操作卓（操作盤）は、制御監視装置に接続して、設計図書に示す操作及び表示が行えるものとする。
- (9) 制御監視装置は、単信無線回線、有線回線の任意の組合せで最大7伝送路と接続できるものとする。ただし、単信無線回線は1回線とする。
- (10) 監視局と観測局間の通話が可能なものとする。
- (11) 上位装置にデータを渡すためにシリアル出力（RS-232C）ポートを付加できるものとする。

### 13-5-3 サイレン装置

本機器の機能は次のとおりとする。

1. サイレン装置は、制御監視局からの遠方操作及び警報局での機側操作によって警報（サイレン吹鳴）可能なものとする。
2. サイレン制御盤は、サイレン電源の入切、サイレン電源の異常検出、サイレン過電流防止、機側でのサイレン制御などの操作及び保護が行えるものとする。

### 13-5-4 拡声装置

本機器の機能は次のとおりとする。

1. 拡声装置は、制御監視局からの遠方操作及び警報局での機側操作によって疑似音の放送を行うとともに、制御監視局及び警報局からの音声（録音音声含む）の放送が行えるものとする。
2. 音声増幅器は、電源入・切、出力レベルの調整、メータによる出力測定、マイク接続機能などの操作及び表示が行えるものとする。

### 13-5-5 集音マイク

本機器の機能は、サイレン吹鳴、疑似音放送等の集音が行えるものとする。

### 13-5-6 回転灯

本機器の機能は、制御監視局からの遠方操作及び警報局での機側操作によって点灯するものとする。

## 第6節 無線設備

### 13-6-1 無線装置

テレメータ装置、テレメータ・テレコントロール装置、放流警報装置、雨水テレメータ装置で使用する無線装置（伝送路を無線回線で構成する場合は、70MHz帯無線装置（テレメータ・テレコントロール用）標準仕様書（国電通仕第22号）[国土交通省]及び400MHz帯無

線装置（テレメータ・テレコントロール用）標準仕様書（国電通仕第23号）〔国土交通省〕に準拠するものとする。

### 13-6-2 無線中継装置

1. 無線中継装置は、テレメータ装置標準仕様書（国電通仕第21号）〔国土交通省〕及び放流警報装置標準仕様書（国電通仕第27号）〔国土交通省〕に準拠するほか、次によるものとする。
  2. 本機器の機能は次のとおりとする。
    - (1) 送信機の出力が1/2以下に低下した場合、故障表示するとともに、他方の送信機に自動的に切換わること。ただし、他方の送信機がすでに故障となっている場合には切換は行わないものとする。

また、機側において試験卸等により1号機、2号機相互に強制切換ができるものとする。
    - (2) 受信機の故障検出方法は、2台の受信機のスケルチ開信号の有無を比較検出することによって行うものとする。

ただし、故障と判断された受信機を回路から切り離さなくてもよい。

なお、故障の復帰は、以後正常と判断された場合に自動的に行うものとする。
    - (3) 本機器では、システムの監視及び保守点検のために、設計図書に示す操作及び表示が行えるものとする。

## 第7節 CCTV 設備

### 13-7-1 CCTV 装置

本機器の機能は次のとおりとする。

1. 動画監視は、現場の映像をリアルタイムに監視する方式で、使用画像伝送回線は自営線（同軸ケーブル、光ケーブル）又は、専用デジタル回線（6 Mbps 以上）等とする。
2. 準動画監視は、現場の映像を動画に近い画像にて監視する方式で、画像は使用する回線等により数枚/秒から、ほとんど動画と変わらない程度まで可能とし、使用画像伝送回線はNTT回線（INS64）等とする。

## 第8節 電源設備

### 13-8-1 UPS 電源装置（汎用品）

本機器の機能は次のとおりとする。

1. 常時は交流入力を整流器で整流した直流出力により、蓄電池を充電するとともに、商用と同期のとれたインバータで交流に変換し負荷に給電するものとする。
2. 停電時（交流入力断）には、蓄電池からの直流出力をインバータで交流に変換し無瞬断で負荷に給電するものとする。

3. 整流器及びインバータ故障時等には、無瞬断で自動的にバイパス回路に切替できるものとする。
4. 本機器の運転・停止等の操作が行えるものとする。
5. 本機器は、状態表示、故障表示等の表示が行えるものとする。

### 13-8-2 耐雷トランス

本機器の機能は次のとおりとする。

1. 外部引込電源線から侵入してくる誘導雷（外来サージ）からシステムを構成する各種電子機器の保護を行うものとする。

### 13-8-3 直流電源装置 [DC12V・DC24V]

本機器の機能は次のとおりとする。

1. 制御弁式据置鉛蓄電池（長寿命形含む。）を用いる場合の機能は次のとおりとする。
  - （1）保護充電は、浮動充電中、蓄電池温度が上昇した時に蓄電池保護のため自動で行うものとする。

また、蓄電池温度が正常になれば自動的に浮動充電に切替わるものとする。
  - （2）浮動又は、保護充電中に交流入力電源が断となった場合は、蓄電池から負荷電流を供給するものとする。
  - （3）停電回復時は、浮動又は、保護充電を継続するものとする。
  - （4）本機器では、交流入力電源・直流出力・整流器出力の開閉及び整流器出力電圧の設定の操作が行えるものとする。
  - （5）本機器の盤面において計測表示、状態表示、故障表示等が行えるものとする。

### 13-8-4 太陽電池電源装置

本機器の配電盤の機能は次のとおりとする。

1. 太陽電池への逆流防止ダイオードを有し、太陽電池出力（電圧、電流）、負荷電流、蓄電池電圧等の点検測定が行えるスイッチ及びメータ等を設けるものとする。
2. 過充電防止及び負荷電圧の調整機能を有するものとする。

## 第9節 計測設備

### 13-9-1 計測機器等

1. 計測機器等は設置場所や環境条件に影響されない構造で、信頼性が高く、耐久性を有するものとする。
2. 計測機器等は、測定範囲を満足し、必要な精度が得られるものとする。
3. 誘導雷の被害が懸念される場合には避雷器を設け、機器の保護が行えるものとする。

## 第10節 据付

### 13-10-1 一般事項

1. 受注者は、設備の据付調整に先立ち、監督職員と十分打合せを行うものとする。
2. 受注者は、設備の据付調整を十分な技術と経験を有する技術者により行うものとし、作業の円滑化に努めるものとする。
3. 受注者は、設備の据付調整の際、施工する設備はもとより、既設機器や構造物等に損傷をあたえないよう十分注意するものとする。

万一損傷した場合は、直ちに監督職員に報告するとともに、受注者の負担で速やかに復旧又は修復するものとする。

4. 受注者は、設備の据付調整を実施するに当たり、既設通信回線及び既設設備の運用に支障をきたすおそれがある場合は、事前に監督職員と協議するものとする。
5. 自立形及び固定形の機器をフリーアクセス床に固定する場合は、機器部分の床を切り取り、コンクリート床に取付けボルトの締付け状態が確認できる構造の専用架台を設けてボルトで固定するものとする。
6. フリーアクセス床に機器を設置する場合は、機器とフリーアクセスの構造に応じた適切な工法を採用し、床面の浮き上がり防止を施すほか、床面については床の耐荷重と機器設置に伴う荷重を考慮し、必要に応じて荷重が集中することがないように支柱や梁等を活用した床面の補強策を講じるものとする。
7. 機器等の据付は、地震時の水平移動・転倒、落下等の事故を防止できるよう耐震処置を行うものとする。

なお、耐震処置は、法令・基準等に準拠した計算結果に基づいたものであること。

8. 各種設備等の荷造・運搬は、設計図書によるほか、次の事項によるものとする。
  - (1) 荷造は、機器等を水・湿気・衝撃等から保護するとともに、運搬・保管に耐える構造であるものとする。

### 13-10-2 水管理制御システム

1. 各種設備等の据付は、設計図書によるほか、次の事項によるものとする。
  - (1) 機器の固定に当たり、取付ボルト、アンカーボルトの選定は、機器に作用する水平力及び鉛直力に応じた適切なボルトを選定しなければならない。
  - (2) 屋外の取付けに使用するボルトは、溶融亜鉛めっき製又はステンレス製の防食効果のあるものを使用するものとする。
  - (3) 壁掛形機器等の取付けは、その質量及び取付場所に応じた方法とし、質量の大きいもの及び取付方法が特殊なものの施工に当たっては、落下防止を考慮し事前に取付詳細図を提出するものとする。
  - (4) 卓上機器等の据付は、地震時に機器等が水平移動、転倒又は卓上から落下等しないように、耐震用品等で固定するものとし、卓の脚は床面にアングル等で固定するものとする。
  - (5) CCTV装置のカメラの設置は、太陽光や照明灯の光がレンズにあたらないように、設置位置と角度に留意して取付けるものとする。
  - (6) 水位計及び流量計の設置は、第3章第11節計測装置による。
  - (7) 雨量・雨雪量計の据付は、建物等の障害物の影響を受けず、上空に雨滴の落下の障害となるような樹木及び架空電線等がない場所であることを確認してから行うものとする。

2. 機器を、他の機器と絶縁する必要がある場合は、木台又は絶縁シートなどにより絶縁処理を行うものとする。
3. 機器等の配置は、設計図書によるものとする。
4. 各種設備等の調整は、設計図書によるほか、次の事項によるものとする。
  - (1) 受注者は、据付完了後、各機器の単体調整を行うとともに、施工する設備の機能を十分満足するよう、対向調整及び総合調整を行うものとし、機能、性能を十分満足するまで行うものとする。
  - (2) 受注者は、設計図書によるほか、施設機械工事等施工管理基準の各項目に基づき試験及び調整を行うものとする。
  - (3) 受注者は、調整完了後、監督職員に試験及び調整した結果を試験成績書に記載して提出し、確認を受けるものとする。



# 施設機械工事完成図書等作成要領

## 第1条 適用

1. この要領は、農林水産省地方農政局が発注する水門設備、用排水ポンプ設備、除塵設備、ダム管理設備、鋼橋設備、水管橋設備、鋼製付属設備、塗装、電気通信設備等の施設機械工事の完成図書及び施工図（以下「完成図書等」という。）について規定する。
2. 完成図書等は、第2条 完成図書等の内容によるものとし一括ファイル及び電子的手段によって発注者に引き渡す（以下、「電子納品」という。）ものとする。  
 なお、電子納品は、次の基準等によるものとする。
  - (1) 工事完成図書の電子納品要領（案）機械設備工事編
  - (2) 工事完成図書の電子納品要領（案）電気通信設備工事編
  - (3) 電子納品運用ガイドライン（案）機械設備工事編【工事】
  - (4) 電子納品運用ガイドライン（案）【電気通信設備工事編】
3. 設備の種類、規格等により、この要領によりがたい場合は、監督職員との協議によるものとする。

## 第2条 完成図書等の内容

### 1. 完成図書

完成図書とは、工事完成時に提出する契約仕様書、実施仕様書、計算書、詳細図、施工管理記録書、数量表、購入品等機器一覧表、取扱説明書、完成写真及び官庁等関係機関の届出書をいう。

なお、受注者が、工事の種類等により、ここで規定する内容によりがたいと判断した場合は、監督職員の承諾を得て内容を追加もしくは省略することができる。

#### (1) 契約仕様書

契約仕様書とは、契約時（変更契約を含む）の特別仕様書・契約書をいう。

#### (2) 実施仕様書

実施仕様書とは、設計図書に基づき、受注者が仕様を明確にするために作成する書面をいう。

#### (3) 計算書

計算書とは、設計図書及び実施仕様書に基づき、受注者が作成する詳細図にかかわる、強度、機能、数量（必要時）の計算書をいう。

#### (4) 詳細図

詳細図とは、設計図書及び実施仕様書に基づき、受注者が作成する製作及び据付上必要となる図面をいう。

#### (5) 施工管理記録

施工管理記録とは、施設機械工事等施工管理基準等に基づき、受注者が作成する施工管理の記録をいう。

#### (6) 数量表



数量表とは、設計図書及び実施仕様書に基づき、受注者が製作及び据付に必要な数量をまとめたものをいう。

(7) 購入品等機器一覧表

購入品等機器一覧表とは、設計図書及び実施仕様書に基づき、受注者が製作及び据付に必要な購入機器をまとめたものをいう。

(8) 取扱説明書

取扱説明書とは、設備全体及び機器単体の取扱説明書並びにサービス体制表等をいう。

(9) 完成写真

完成写真とは、工事写真のうち、設備の全景または代表部分を工事完成（施工完了）後に撮影した写真をいう。

(10) 官庁等関係機関の届出書

官庁等関係機関の届出書とは、各種申請・届出書等をいう。

## 2. 施工図

(1) 施工図とは、設計図書を踏まえて作成される図面のうち、当該設備の維持修繕、改修、更新等のために必要なすべての部材の位置・組合せ、機器・部品等の形状、配管・配線等個々の機材、施工方法について、受注者独自の施工技術に基づき、現地条件に対応した設備、機器の構造、接続・支持方法、納まり、制御システム等の詳細および電子計算機で検討した経緯等を示す図面として作成されたものをいう。

なお、受注者が、工事の種類等により、ここで規定する内容によりがたいと判断した場合は、監督職員の承諾を得て、内容を追加もしくは省略することができる。

①機器製作図

②制御システム図

③試験成績書

④機器・配管固定施工図

(2) 施工図の中には、設計製作過程の技術情報やノウハウを含む企業秘密とされるものや完成図書が著作物に該ねる場合、その著作権は著作権及び著作者人格権を有しており、非公開とするものが含まれるため、取得範囲及び内容については、表1 施工図取得リスト（例）を参考に受注者と協議の上指示を行う。

(3) 受注者は、当該機械の維持、修繕、改修、更新等のために必要な範囲で発注者及び当該機械の維持、修繕、改修、更新等を請け負った者が施工図を自ら複製し及び翻案、変形、改変その他の修正をすること、並びにこれらの者が委託した第三者を介して複製させ、及び翻案、変形、改変その他の修正をさせることを許諾するものとする。

なお、かかる許諾に伴い施工図が翻案、変形、改変その他修正された場合には、発注者は当該修正等を行った者の名称及び修正箇所を当該施工図に表示するものとする。受注者は、当該修正等が実施された場合には、それ以降、元の施工図等に基づく工事についての責任を免除されるものとする。

(4) 施工図と完成図書で内容が重複する場合は、取得の位置付けが異なるため、それぞれ提出するものとする。

(5) 施工図は、契約時の約定に基づき取得するため、図面の第三者への提示及び第三者に

よる改修が可能である。

- (6) 完成図書は、設備の維持管理を目的としたものであり、公開できない部分を含んでいる。設備の改修時に、第三者に使用させることができない

### 3. 工事写真

工事写真とは、施設機械工事等施工管理基準 撮影記録による施工管理により作成されたものをいう。

なお、受注者が、工事の種類等により、ここで規定する内容によりがたいと判断した場合は、監督職員の承諾を得て、内容を追加もしくは省略することができる。

- (1) 着手前及び完成写真
- (2) 施工状況写真
- (3) 使用材料写真
- (4) 品質管理写真
- (5) 出来形管理写真
- (6) 災害（損傷）写真

### 4. その他

その他とは、特別仕様書に記載したもの及び監督職員が必要としたものをいう。

## 第3条 完成図書等の提出

完成図書等の提出部数は、設計図書による。

## 第4条 完成図書の作成

### 1. 完成図書

- (1) 契約仕様書

将来重要な瑕疵担保が生じた場合の参考として、契約時（変更契約を含む）の仕様書、契約書を保存するものである。

- (2) 実施仕様書

実施仕様書は、承諾を受けたものをすべて含めるものとする。

- (3) 計算書

計算書は、承諾を受けたものをすべて含めるものとする。

- (4) 詳細図

詳細図は、承諾を受けたものをすべて含めるものとする。

- (5) 施工管理記録

施工管理記録は、工程管理、出来形管理・品質管理（試験成績書含む）に関するもので下記の管理結果が記録されたものとする。

- |       |          |
|-------|----------|
| ①材料管理 | ⑦据付基準点管理 |
| ②溶接管理 | ⑧工場材料管理  |

- |         |         |
|---------|---------|
| ③機器管理   | ⑨据付寸法管理 |
| ④寸法管理   | ⑩現場溶接管理 |
| ⑤仮組立管理  | ⑪現場塗装管理 |
| ⑥工場塗装管理 | ⑫現場機能管理 |

(6) 数量表

数量表は、材料・部品（ワイヤーロープの長さ（計算書付）等）・機器の規格、数量、質量、塗装系、塗装面積等及び油脂類の規格ごとの量を整理するものとする。

(7) 購入品等機器一覧表

購入品等機器一覧表は、機器名称、仕様、カタログ、製作会社名、住所、電話番号等を整理するものとする。

(8) 取扱説明書

取扱説明書には、次の内容を記入するものとする。

①総則

1) 設備概要

概要図、一般図等を含めてまえがき、設備概要（実施仕様書抜粋）を分かりやすく整理するものとする。

2) 設備諸元

設備の設計条件、主要仕様書等を整理するものとする。

②操作方法

1) 操作手順書

運転準備方法、運転（開閉の押釦）操作方法、運転終了方法、注意事項等について、写真もしくは挿し絵等を適正に用い、操作形態ごと（機側、中央、遠方）に順序どおりに整理するものとする。

2) 故障対応手順書

設備故障時における故障対応方法（原因絞り込みおよび復旧方法等）、故障未復旧時における緊急操作方法を写真もしくは挿し絵等を適正に用い整理するものとする。

③制御方法

1) フローチャート（動作系統図）

設備全体を分かりやすく整理するものとする。

2) 小配管系統図

設備全体を分かりやすく整理するものとする。

3) 電源系統図

設備全体を分かりやすく整理するものとする。

4) 油圧系統図

設備全体を分かりやすく整理するものとする。

④主要機器、主要装置取扱説明

主要機器および主要装置については、メーカー発行の取扱説明書を添付するものとする。

また、機器類、部品および油脂類の名称、規格、数量、交換時期、交換方法、設定

値ならびに規格値等を一覧表に整理するものとする。

⑤給油方法、油脂、給油箇所

各機器におけるメーカー指定の使用油種・給油方法・給油頻度・給油箇所を整理するものとする。

⑥日常及び定期点検整備方法

日常及び定期的な点検・整備の項目、方法、手順、時期（周期）、評価基準（規格値等）を一覧にしたチェックシートを「基幹水利施設指導・点検・整備マニュアル」に準じ対象となる設備固有の特性に合わせて作成し、監督職員の承諾を得るものとする。

⑦購入品機器取扱説明

購入品機器については、メーカー発行の取扱説明書を添付するものとする。

⑧工具及び予備品一覧表

設計図書及び実施仕様書に基づく保守用工具及び予備部品を一覧表に整理するものとする。

⑨サービス体制および連絡系統

メーカー又は受注者のサービス体制および連絡先を一覧表に整理するものとする。

(9) 完成写真

工事写真のうち、設備の全景または代表部分について、工事完成（施工完了）後に撮影した写真を整理するものとする。

(10) 官庁等関係機関の届出書の写し

官庁等関係機関に提出した各種申請及び届出書類の写しを添付するものとする（表2 官庁等届出書類一覧表による）

## 第5条 修繕工事等の取扱い

機器の修繕（改造・取替・更新を含む）により生じる既存の完成図書及び施工図の変更箇所について、必要な修正または更新を行うものとする。

表1 施工図取得リスト (例)

| 項目       | 機器名          | 図面等名称    | 運転維持管理に必要なもの | 完成後の修繕改修に必要なもの | 営業秘密に該当するもの |      | 施工図として取得するもの |   |
|----------|--------------|----------|--------------|----------------|-------------|------|--------------|---|
|          |              |          |              |                | 法規上(著作権等)   | 商習慣上 |              |   |
| 全体       | 一般事項         | 製作仕様書    | ○            | ○              |             |      | ◎            |   |
|          |              | 設計計算書    |              | ○              |             | ○    | ●            |   |
|          |              | 一般平面図    | ○            | ○              |             |      | ◎            |   |
|          |              | 据付平面図    | ○            | ○              |             |      | ◎            |   |
|          |              | 据付断面図    | ○            | ○              |             |      | ◎            |   |
|          |              | 機器構成図    | ○            | ○              |             |      | ◎            |   |
|          |              | 全体フロー図   | ○            | ○              |             |      | ◎            |   |
|          |              | 検査試験要領書  |              |                |             | ○    | △            |   |
|          |              | 塗装要領書    |              |                |             |      | △            |   |
|          |              | 写真撮影要領書  |              |                |             |      | △            |   |
|          |              | 工程管理表    |              |                |             |      | △            |   |
|          |              |          |              |                |             |      |              |   |
|          |              | 輸送計画書    |              |                |             |      |              | △ |
|          |              | 据付要領書    |              |                |             |      |              | △ |
|          |              | 機器組立要領書  |              |                |             | ○    |              | △ |
|          |              | 基礎図      |              |                | ○           |      |              | ◎ |
|          |              | 基礎詳細図    |              |                | ○           |      |              | ◎ |
|          |              | ピット図     | ○            | ○              |             |      |              | ◎ |
|          |              | ピット金物詳細図 |              |                | ○           |      |              | ◎ |
|          |              | 小配管系統図   | ○            | ○              |             |      | ○            | ● |
|          |              | 小配管図     | ○            | ○              |             |      |              | ◎ |
|          |              | 小配管詳細図   | ○            | ○              |             |      |              | ◎ |
|          |              | 小配管サポート図 |              | ○              |             |      |              | ◎ |
|          |              | ダクト配置図   | ○            | ○              |             |      |              | ◎ |
|          |              | ダクト取付図   | ○            | ○              |             |      |              | ◎ |
|          |              | 盤据付図     | ○            | ○              |             |      |              | ◎ |
|          |              | 全体配管図    | ○            | ○              |             |      |              | ◎ |
|          |              | 配線表      | ○            | ○              |             |      |              | ◎ |
|          |              | クレーン取付図  |              | ○              |             |      |              | ◎ |
|          |              | 試運転要領書   | ○            | ○              |             |      |              | ◎ |
|          |              |          |              |                |             |      |              |   |
|          |              | 機器試験表    | ○            |                |             | ○    |              | ● |
|          |              | 据付記録     | ○            | ○              |             |      | ○            | ◎ |
| 試運転記録    | ○            | ○        |              |                | ○           | ●    |              |   |
| 官公庁等届出書  | ○            | ○        |              |                |             | ◎    |              |   |
| 運転操作概要書  | ○            | ○        |              |                |             | ◎    |              |   |
| 取扱説明書    | ○            | ○        |              |                |             | ◎    |              |   |
| 油脂リスト    | ○            | ○        |              |                |             | ◎    |              |   |
| メーカーリスト  | ○            | ○        |              |                |             | ◎    |              |   |
| 予備品リスト   | ○            | ○        |              |                |             | ◎    |              |   |
| 工具リスト    | ○            | ○        |              |                |             | ◎    |              |   |
| 緊急連絡先    | ○            | ○        |              |                |             | ◎    |              |   |
| 機器<br>単体 | 主ポンプ<br>・ファン | 組立断面図    | ○            | ○              |             | ○    | ●            |   |
|          |              | 外形寸法図    | ○            | ○              |             | ○    | ●            |   |
|          |              | ケーシング製作図 |              |                | ○           |      | △            |   |
|          |              | 羽根車製作図   |              |                | ○           |      | △            |   |
|          |              | 主軸製作図    |              |                | ○           |      | △            |   |
|          |              | 軸受製作図    |              |                | ○           |      | △            |   |
|          |              | その他部品製作図 |              |                | ○           |      | △            |   |
| 木型図      |              |          | ○            |                | △           |      |              |   |

| 項目          | 機器名      | 図面等名称          | 運転維持管理に必要なもの | 完成後の修繕改修に必要なもの | 営業秘密に該当するもの |      | 施工図として取得するもの |
|-------------|----------|----------------|--------------|----------------|-------------|------|--------------|
|             |          |                |              |                | 法規上(著作権等)   | 商習慣上 |              |
| 機器単体        | 主ポンプ・ファン | 購入部品構造図        | ○            | ○              |             |      | ◎            |
|             |          | 組立要領図          |              |                | ○           |      | △            |
|             | 減速機      | 構造図            | ○            | ○              |             | ○    | ●            |
|             |          | 外形寸法図          | ○            | ○              |             | ○    | ●            |
|             |          | センサー給油系統図      | ○            | ○              |             | ○    | ●            |
|             |          | 歯車製作図          |              |                | ○           |      | △            |
|             |          | 軸製作図           |              |                | ○           |      | △            |
|             |          | 軸受製作図          |              |                | ○           |      | △            |
|             |          | 購入部品構造図        | ○            | ○              |             |      | ◎            |
|             |          | 組立要領図          |              |                | ○           |      | △            |
|             | 原動機      | 外形寸法図          | ○            | ○              |             | ○    | ●            |
|             |          | 機器構成図          | ○            | ○              |             | ○    | ●            |
|             |          | 部品製作図          |              |                | ○           |      | △            |
|             |          | 潤滑油システムフローシート  | ○            | ○              |             | ○    | ●            |
|             |          | 燃料システムフローシート   | ○            | ○              |             | ○    | ●            |
|             |          | タイムスケジュール      | ○            | ○              |             | ○    | ●            |
|             |          | 始動停止シーケンスブロック図 | ○            | ○              | ○           |      | ●            |
|             |          | 制御盤詳細図         | ○            | ○              |             | ○    | ●            |
|             |          | サイレンサー構造図      |              | ○              |             | ○    | ●            |
|             | 弁類・ダンパー  | 外形寸法図          | ○            | ○              |             | ○    | ●            |
|             |          | 組立断面図          | ○            | ○              |             | ○    | ●            |
|             |          | 駆動部詳細図         | ○            | ○              |             | ○    | ●            |
|             |          | 弁胴弁体他製作図       |              |                | ○           |      | △            |
|             | 主配管・主ダクト | 配管寸法図          |              | ○              |             |      | ◎            |
|             |          | 配管製作図          |              |                | ○           |      | △            |
|             |          | 伸縮管構造図         |              | ○              |             | ○    | ●            |
|             | 補助機器     | 外形寸法図          | ○            | ○              |             | ○    | ●            |
|             |          | 組立断面図          | ○            | ○              |             | ○    | ●            |
|             | 電気品      | システム構造図        | ○            | ○              |             | ○    | ●            |
|             |          | システム系統図        | ○            | ○              |             | ○    | ●            |
|             |          | 電源系統図          | ○            | ○              |             | ○    | ●            |
|             |          | 操作制御フロー図       | ○            | ○              | ○           |      | ●            |
|             |          | 計装フロー図         | ○            | ○              | ○           |      | ●            |
|             |          | 管理項目表          | ○            | ○              |             | ○    | ◎            |
|             |          | 盤関係            |              |                |             |      |              |
|             |          | 製作仕様書          | ○            | ○              |             | ○    | ●            |
|             |          | 容量計算書          | ○            | ○              |             | ○    | ●            |
|             |          | 盤外形図           | ○            | ○              |             | ○    | ◎            |
|             |          | 盤内配置図          | ○            | ○              |             | ○    | ●            |
|             |          | 規定値一覧表         | ○            | ○              |             | ○    | ●            |
| 外部端子図       |          | ○              | ○            |                | ○           | ●    |              |
| 単線接続図       |          | ○              | ○            |                | ○           | ●    |              |
| 三線接続図       |          | ○              | ○            |                | ○           | ●    |              |
| 展開接続図       |          | ○              | ○            | ○              |             | ●    |              |
| コンピュータ機能設計図 | ○        | ○              |              | ○              | ●           |      |              |

| 項目   | 機器名     | 図面等名称     | 運転維持管理に必要なもの | 完成後の修繕改修に必要なもの | 営業秘密に該当するもの |      | 施工図として取得するもの |
|------|---------|-----------|--------------|----------------|-------------|------|--------------|
|      |         |           |              |                | 法規上(著作権等)   | 商習慣上 |              |
| 機器単体 | 電気品     | システム機器構成図 | ○            | ○              |             | ○    | ●            |
|      |         | 詳細設計図     |              |                | ○           |      | △            |
|      |         | プログラムリスト  |              |                | ○           |      | △            |
|      |         | 運転管理装置    |              |                |             |      |              |
|      |         | 製作仕様書     | ○            | ○              |             | ○    | ●            |
|      |         | ネットワーク構成図 | ○            | ○              |             | ○    | ●            |
|      |         | 外形寸法図     | ○            | ○              |             | ○    | ●            |
|      |         | 内部配置図     | ○            | ○              |             | ○    | ●            |
|      |         | 外部端子図     | ○            | ○              |             | ○    | ●            |
|      |         | 管理ソフトウェア  |              |                |             | ○    | △            |
|      |         | 計装機器      |              |                |             |      |              |
|      |         | 機器仕様書     | ○            | ○              |             | ○    | ●            |
|      | 外形寸法図   | ○         | ○            |                | ○           | ●    |              |
|      | 除塵装置    | 全体配置図     | ○            | ○              |             |      | ◎            |
|      |         | 強度計算書     |              |                |             | ○    | △            |
|      |         | 外形寸法図     | ○            | ○              |             |      | ◎            |
|      |         | 除塵機       |              |                |             |      |              |
|      |         | スクリーン詳細図  |              | ○              |             |      | ◎            |
|      |         | 上部詳細図     |              | ○              |             |      | ◎            |
|      |         | 駆動部詳細図    | ○            | ○              |             |      | ◎            |
|      |         | 購入部品寸法図   | ○            | ○              |             |      | ◎            |
|      |         | 手摺梯子詳細図   |              | ○              |             |      | ◎            |
|      |         | 製缶加工組立図   |              |                |             | ○    | △            |
|      |         | コンベヤ      |              |                |             |      |              |
|      |         | 外形寸法図     | ○            | ○              |             |      | ◎            |
|      |         | 購入部品寸法図   | ○            | ○              |             |      | ◎            |
|      |         | 製缶加工組立図   |              |                |             | ○    | △            |
|      |         | ホッパ       |              |                |             |      |              |
|      |         | 外形寸法図     | ○            | ○              |             |      | ◎            |
|      |         | 給油装置図     | ○            | ○              |             |      | ◎            |
|      |         | 手摺架台詳細図   |              | ○              |             |      | ◎            |
|      | 製缶加工組立図 |           |              |                | ○           | △    |              |
|      | 購入部品寸法図 | ○         | ○            |                |             | ◎    |              |
| クレーン | 強度計算書   |           | ○            |                |             | ◎    |              |
|      | 外形寸法図   | ○         | ○            |                |             | ◎    |              |
|      | 全体組立図   | ○         | ○            |                |             | ◎    |              |
|      | クラブ組立図  | ○         | ○            |                |             | ◎    |              |
|      | 歩道手摺詳細図 |           | ○            |                |             | ◎    |              |
|      | 購入部品寸法図 | ○         | ○            |                |             | ◎    |              |

凡例

施工図として取得するもの

- ◎：「取得」 施工図として必要な図書であって営業秘密に該当しないもの
- ：「協議の上取得」 施工図として必要な図書であって営業秘密に該当するもの
- △：「取得しない」 施工図として取得しなくて良い図書

※この「施工図取得リスト(例)」は、あくまで例であって各工種や現場状況等また、受注者によっても上記表は異なってくるので十分な協議が必要である。

表2 官庁等届出書類一覧表

| 項目            | 手続きの種類                   | 工事の工種    |      |      |       |       |      |       |
|---------------|--------------------------|----------|------|------|-------|-------|------|-------|
|               |                          | 用排水ポンプ設備 | 水門設備 | 除塵設備 | 鋼橋上部工 | 水管橋設備 | 電気設備 | 水管理設備 |
| 電気設備          | 電力会社関係の手続き               | ○        | ○    | ○    |       |       | ○    | ○     |
|               | 電気事業法令等関係する法令に基づく手続き     | ○        | △    | △    |       |       | ○    | △     |
|               | 消防法、火災予防条例等関係する法令に基づく手続き | ○        | △    | △    |       |       | ○    | △     |
| 通信設備          | 電波法等関係する令に基づく手続き         | △        | △    | △    |       |       |      | △     |
|               | 有線電気通信法等関係する令に基づく手続き     | △        | △    | △    |       |       |      | △     |
|               | NTT関係の手続き                | △        | △    | △    |       |       |      | △     |
| クレーン設備        | 労働安全衛生法等関係する法令に基づく手続き    | △        | △    | △    | ○     | ○     |      |       |
| 騒音・振動         | 騒音規制法、地方条例等関係する法令に基づく手続き | △        |      |      |       |       |      |       |
| 少量危険物貯蔵所(取扱所) | 火災予防条例等関係する法令に基づく手続き     | △        | △    | △    |       |       | △    | △     |
| 内燃機関          | 大気汚染防止法等関係する法令に基づく手続き    | △        | △    |      |       |       | △    | △     |
| 気象観測施設        | 気象業務法等関係する法令に基づく手続き      | △        |      |      | △     |       |      | △     |

凡例 ○：該当項目について必ず必要な手続き

△：設備の内容に応じて必要な手続き

『手続きの参考』

施設機械工事は一般に官庁等関係機関に手続きが必要な場合が多々あり、その種類に応じて一定の期間を必要とすることから、施工計画の立案の段階で工程を十分に確保するなど、工程に遅れのないようにする。

各手続き方法は関係法規によるほか、農水省技術基準類や関係機関のホームページにその概要・詳細が解説されているので参考とする。

1. 電気設備

(1) 電力会社関係の手続き

一般用電気工作物の新設・増設または自家用電気工作物の新設・増設の届出（電気使用申込）を電力会社あてに提出する。

電力会社との受給契約である「電気供給約款」に基づき行われることから、必要事項を確認の上所定の手続きをとる。

○電気使用申込書

具体的には「電気設備計画設計技術指針（高低圧編）平成19年3月農村振興局制定」第7章参考資料や電力会社のホームページ等を参考とする。



(2) 電気事業法令等関係する法令に基づく手続き

電気事業法令等関係する法令は電気設備の利用に当たり、感電、漏電による危険、その他障害の予防を目的として、設備の所有者（占有者）の保安に関する事項や電気設備の技術基準の義務付けなど、電気工作物の保安確保を目的として定められている。

自家用電気工作物の設置及び変更の工事に係る届出（申請）を地方経済産業局あてに提出する。受電電圧や最大電力に応じて次の書類が必要となることから、確認の上所定の手続きをとる。

- 電気主任技術者に関する届出（申請）書
- 保安規定届出書
- 工事計画（変更）届出書
- 使用前検査申請書

具体的には「電気設備計画設計技術指針（高低圧編）平成19年3月農村振興局制定」第7章参考資料や経済産業省のホームページ等を参考とする。

(3) 消防法、火災予防条例等関係する法令に基づく手続き

①消防法及び関連する省令

消防法及び関連する省令では、防火対象物を指定し、防火管理者の設置を義務付け責任の範囲を定めているほか消防用設備の種類として消火設備、警報設備及び避難設備を定め、設置及び維持の基準としている。

受変電設備、発電設備及び蓄電池設備を設置（変更）する場合所轄消防署あてに提出する。

設備規模に応じて次の書類が必要となることから、必要事項を確認の上所定の手続きをとる。

- 電気設備設置（変更）届出書
- 防火対象物使用（変更）届出書

具体的には「電気設備計画設計技術指針（高低圧編）平成19年3月農村振興局制定」第7章参考資料や地方自治体のホームページ等を参考とする。

②危険物の規制に関する政令、危険物の規制に関する規制

危険物の規制に関する政令、危険物の規制に関する規制は危険物の製造所関係の許可、完成検査及び位置、構造、設備の基準、貯蔵、取扱いの基準これらを取り扱う危険物取扱主任者、危険物施設保安員などが定められる。

危険物を設置（変更）する場合所轄消防署あてに提出する。

自家発電設備の燃料として危険物（石油類）を使用する場合は、その量が消防法に定められる指定数量により次の書類が必要となることから、必要事項を確認の上所定の手続きをとる。

- 危険物
  - ・危険物保安監督者選任届出書
  - ・危険物製造所・貯蔵所・取扱所設置許可申請書
  - ・危険物製造所・貯蔵所・取扱所完成検査申請書
  - ・予防規定制定・変更許可申請書

- ・消防署検査記録書
- ・消防署検査完成報告書
- 少量危険物

- ・少量危険物の貯蔵・取扱届出書

具体的には「電気設備計画設計技術指針（高低圧編）平成 19 年 3 月農村振興局制定」第 7 章参考資料や地方自治体のホームページ等を参考とする。

## 2. 通信設備

### (1) 電波法等関係する令に基づく手続き

電波法等関係法令では無線設備の性能、操作する者の技能、無線局の運用等について定められている。

無線局を設置する場合、所轄の地方総合通信基盤局長あて提出する。

無線関係手続きに際し、無線局免許を有する場合は無線局種別により各種届出が必要となることから必要事項を確認の上所定の手続きをとる。

- 免許取得（免許取得、変更、再免許）に係るもの
- 検査に係るもの
- 無線従事者選（解）任に係るもの

具体的には「土地改良事業用無線等通信の手引き（平成 19 年 3 月農村振興局制定）」や総務省総合通信局のホームページ等を参考とする。

### (2) 有線電気通信法等関係する令に基づく手続き

有線電気通信法等関係法令では有線通信設備の技術基準、運用等について定められている。

有線電気通信設備を設置する場合、共同設置設備等に係る有線電気通信設備を設置する場合、有線電気通信設備を変更する場合及び有線電気通信設備を廃止する場合は、所轄の地方総合通信局長あて提出する。

なお、本邦外にわたる有線電気通信設備を設置する場合は、所轄の地方総合通信局長あて提出する場合は、総務大臣あて提出する。

- 有線電気通信設備の設置の届出に係るもの
- 共同設置設備等の設置の届出に係るもの
- 有線電気通信設備の設置の変更の届出に係るもの
- 本邦外にわたる有線電気通信設備の設置の許可に係るもの
- 有線電気通信設備の廃止の届出に係るもの

具体的には総務省総合通信局のホームページ等を参考とする。

### (3) NTT関係の手続き

NTT 電話回線・専用回線を利用する場合は最寄りの NTT 営業所へ提出する。

## 3. クレーン設備

クレーン設備については、工事業者等が工事で使用する場合と国が直接使用・管理する

場合との届出方法が異なることから、関係機関に確認した上で所定の手続きを行う。

(1) 労働安全衛生法等関係する法令に基づく手続き

工事期間中における労働災害を防止するための危害防止基準を確立し、労働者の安全・健康等を確保するための労働安全衛生法、クレーン等に係る労働災害の防止を図るためのクレーン等安全規則が定められている。

クレーンは申請する内容によって申請先及び提出書類が定められていることから必要事項を確認の上所定の手続きをとる。

- 製造者の申請に係るもの
- 事業者の申請に係るもの
- 免許所持者申請に係るもの

具体的には関係法規や厚生労働省のホームページ等を参考とする。

(2) 人事院規則に基づく手続き

クレーンを国が直接管理・使用する場合には人事院規則が適用される。

クレーン規格によって提出書類が定められていることから必要事項を確認の上所定の手続きをとる。

- 人事院規則 10-4 第 32 条による設置検査
- 人事院規則 10-4 第 32 条による性能検査
- 人事院規則 10-4 第 32 条による定期検査

#### 4. 騒音・振動

(1) 騒音規制法、地方条例等関係する法令に基づく手続き

工場、事業場から発生する騒音の規制は、都道府県知事が地域を指定し、指定地域内において著しい騒音を発生する施設（特定施設）を設置する工場、事業場について規制基準を定めている。

特定施設を設置する場合は、次の書類が必要となることから、必要事項を確認の上関係市町村あてに提出する。

- 特定施設設置届出書
- 特定施設の種類ごとの数変更届出書
- 騒音の防止の方法変更届出書
- 特定施設使用届出書
- 受理書
- 氏名（名称・住所・所在地）変更届出書
- 特定施設使用全廃届出書
- 承継届出書
- 特定建設作業実施届出書

具体的には「電気設備計画設計技術指針（高低圧編）平成 19 年 3 月農村振興局制定」第 7 章参考資料や関係市町村のホームページ等を参考とする。

#### 5. 少量危険物貯蔵所（取扱所）

(1) 火災予防条例等関係する法令に基づく手続き

1. 電気設備を参照

## 6. 内燃機関

(1) 大気汚染防止法等関係する法令に基づく手続き

大気汚染防止法では工場及び事業場より発生するばい煙の排出等を規制することにより大気汚染に係る人の生活環境を保全や被害者の保護を図ることを目的として定めている。

特定施設を設置する場合は地方経済産業局長あて提出する。

- 工事計画届出書
- ばい煙発生施設設置者の氏名変更等の届出書
- ばい煙発生施設廃止届出書

具体的には「電気設備計画設計技術指針(高低圧編)平成19年3月農村振興局制定」第7章参考資料や経済産業省のホームページ等を参考とする。

## 7. 気象観測施設

(1) 気象業務法等関係する法令に基づく手続き

気象観測施設については、気象業務法において、気象庁以外の者の行う気象観測の届出及び観測に使用する気象測器の検定について規定している。

気象庁以外の政府機関又は地方公共団体が気象の観測を行う場合、政府機関及び地方公共団体以外の者が、その成果を発表するため又は災害の防止に利用するための気象の観測を行う場合は、設置した場所を所管する気象台に提出する。

届出の対象となる気象観測項目は、気圧、気温、蒸気圧、露点温度、相対湿度、風向、風速、風力、降水量、積雪の深さ、雲、視程、日照時間、日射量、天気である。

- 気象の観測施設の設置の届出
- 気象の観測施設の廃止の届出
- 気象の観測施設の変更の届出

具体的には気象庁のホームページに掲載されているリーフレット「気象観測を行う場合に」及び届出様式を参考とする。

気象観測施設の届出にあたっては、検定の有効期間内であることを証明する必要があるため、気象庁長官の登録を受けた者が行う検定に合格した気象測器であることが確認できる書類を添付する。

参考

工事請負契約、施設機械工事等共通仕様書等  
に基づく提出様式

## 工事関係書類様式

| 番号       | 書類名                              | 備考    |
|----------|----------------------------------|-------|
| 様式-1     | 現場代理人及び主任技術者等通知書                 | 土木と共通 |
| 様式-2     | 委任権限除外通知書                        | 〃     |
| 様式-3     | 請負代金内訳書、工程表                      | 〃     |
| 様式-4     | 建設業退職金共済制度掛金収納書                  |       |
| 様式-5     | 請求書（前払金）                         | 土木と共通 |
| 様式-6     | VE提案書（契約後VE）                     | 〃     |
| 様式-7 [1] | 施工体制台帳                           |       |
| 様式-7 [2] | 再下請負通知書                          | 土木と共通 |
| 様式-9     | 再生資源利用計画書                        | 〃     |
| 様式-10    | 再生資源利用促進計画書                      | 〃     |
| 様式-11    | 通知書（建設リサイクル法第11条）                | 〃     |
| 様式-12    | 説明書（建設リサイクル法第12条）                | 〃     |
| 様式-13    | 建設工事に係る資材の再資源化に関する法律第13条に基づく記載事項 | 〃     |
| 様式-14    | 中間前金払認定願                         | 〃     |
| 様式-15    | 工事出来高内訳書                         | 〃     |
| 様式-16    | 検査済材料費計算書                        | 〃     |
| 様式-17    | 請求書（中間前払金）                       | 〃     |
| 様式-18    | 指定部分完成通知書                        | 〃     |
| 様式-19    | （指定部分）引渡書                        | 〃     |
| 様式-20    | 請求書（指定部分支払）                      | 〃     |
| 様式-21    | 既済部分出来高明細書                       | 〃     |
| 様式-22    | 出来形部分検査願（第 回）                    | 〃     |
| 様式-23    | 請求書（第 回部分払金）                     | 〃     |
| 様式-24    | 修補完了報告書                          | 〃     |
| 様式-25    | 修補完了届                            | 〃     |
| 様式-26    | 工期変更願                            | 〃     |
| 様式-27    | 支給材料請求書（貸与品請求書）                  | 〃     |
| 様式-28    | 支給材料受領書（貸与品借用書）                  | 〃     |
| 様式-29    | 支給材料返還書（貸与品返還書）                  | 〃     |
| 様式-30    | 工事現場発生材報告書                       | 〃     |
| 様式-31    | 打合簿                              | 〃     |
| 様式-32    | 立会願                              |       |
| 様式-33    | 施工段階確認簿                          | 土木と共通 |
| 様式-34    | 材料検査簿                            | 〃     |
| 様式-35    | 休日等作業届                           | 〃     |
| 様式-36    | 事故報告書                            |       |
| 様式-37    | 工事履行報告書                          |       |
| 様式-38    | 完成通知書                            | 土木と共通 |
| 様式-39    | 請求書（完成払金）                        | 〃     |
| 様式-40    | 工事特性・創意工夫・社会性等・技術提案確認に関する実施状況    |       |
| 様式-41    | 報告書（建設リサイクル法第18条）                | 土木と共通 |
| 様式-42    | 工事の施工効率向上対策打合せ記録簿                | 〃     |

（注）提出部数は原則1部とする。

# 施設機械工事等関係書類一覧表

| 作成時期  | 種別                               | No.                          | 書類名称                                    | 書類作成の根拠  | 工事関係書類の様式 | 書類作成の位置付け |     |      |      |       | 情報共有システム取扱対象 | 提出 |      | 備考                          |                          |
|-------|----------------------------------|------------------------------|---|--|-----------|-----------|-----|------|------|-------|--------------|----|------|-----------------------------|--------------------------|
|       |                                  |                              |   |  |           | 書類作成者     |     | 提出先  |      | 提示    |              | 紙  | 電子納品 |                             |                          |
|       |                                  |                              |   |  |           | 発注者       | 受注者 | 監督職員 | 契約担当 | 受注者保管 |              |    |      |                             | 発注者                      |
| 工事着手前 | 契約書類                             | 1                            | 工事請負契約書                                 | —  | —         | ○         | —   | —    | —    | —     | —            | ○  | —    | —                           |                          |
|       |                                  | 2                            | 施設機械等工事共通仕様書                            | —  | —         | ○         | —   | —    | —    | —     | —            | —  | —    | —                           | —                        |
|       |                                  | 3                            | 特別仕様書                                   | —  | —         | ○         | —   | —    | —    | —     | —            | —  | ○    | —                           | —                        |
|       |                                  | 4                            | 工事数量表                                   | —  | —         | ○         | —   | —    | —    | —     | —            | —  | ○    | —                           | —                        |
|       |                                  | 5                            | 図面                                      | —  | —         | ○         | —   | —    | —    | —     | —            | —  | ○    | —                           | —                        |
|       |                                  | 6                            | 現場説明書                                   | —  | —         | ○         | —   | —    | —    | —     | —            | —  | ○    | —                           | —                        |
|       |                                  | 7                            | (現場説明に対する) 質問回答書                        | —  | —         | ○         | —   | —    | —    | —     | —            | —  | ○    | —                           | —                        |
|       | 契約関係書類                           | 8                            | 現場代理人及び主任技術者等通知書                        | 工事請負契約書第10条第1項   | 様式1       | —         | ○   | —    | ○    | —     | —            | —  | ○    | —                           | —                        |
|       |                                  | 9                            | 委任権限除外通知書                               | 工事請負契約書第10条第4項   | 様式2       | —         | ○   | —    | ○    | —     | —            | —  | ○    | —                           | —                        |
|       |                                  | 10                           | 工程表                                     | 工事請負契約書第3条第1項 共通仕様書第1編1-1-4                                | 様式3       | —         | ○   | —    | ○    | —     | —            | —  | ○    | —                           | —                        |
|       |                                  | 11                           | 建設業退職金共済制度掛金収納書                         | 共通仕様書第1編1-1-53の5 現場説明書                                     | 様式4       | —         | ○   | —    | ○    | —     | —            | —  | ○    | —                           | —                        |
|       |                                  | 12                           | 建設業退職金共済制度証拠紙受払簿                        | 平成11年3月31日付11地第269号「建設業退職金共済制度の普及徹底について」の5                 | —         | —         | ○   | —    | —    | ○     | —            | —  | ○    | —                           | 購入状況を把握するため、提出を求める場合がある  |
|       |                                  | 13                           | 請求書(前払金)                                | 工事請負契約書第35条第1項   | 様式5       | —         | ○   | —    | ○    | —     | —            | —  | ○    | —                           | —                        |
|       |                                  | 14                           | VE提案書(契約後VE)                            | 工事請負契約書第19条の2第1項 平成27年10月1日付27農第1408号「契約後VE方式の入札契約手続等について」 | 様式6       | —         | ○   | —    | ○    | —     | —            | —  | ○    | —                           | 契約締結後にVE提案を行わない場合は不要     |
| 工事書類  | 施工計画                             | 15                           | 施工計画書                                   | 共通仕様書第1編1-1-5の1  | —         | —         | ○   | ●    | —    | —     | —            | ○  | —    | 重要変更の都度提出                   |                          |
|       |                                  | 16                           | 設計図書の照査確認資料(契約書18条第1項1~5号に該当する事実があった場合) | 共通仕様書第1編1-1-3の2  | —         | —         | ○   | ●    | —    | —     | —            | ○  | —    | 契約書18条第1項に該当する事実があった場合のみ提出  |                          |
|       |                                  | 17                           | 設計図書の照査確認資料(契約書18条第1項1~5号に該当する事実がない場合)  | —  | —         | —         | ○   | —    | —    | ○     | —            | —  | ○    | —                           | 契約書18条第1項に該当する事実がない場合は提示 |
|       |                                  | 18                           | 工事測量結果(測量標及び多角点設置)                      | —  | —         | —         | ○   | ●    | —    | —     | —            | —  | ○    | —                           | —                        |
|       |                                  | 19                           | 工事測量結果(設計図書との差異がある場合)                   | 共通仕様書第1編1-1-47の1   | —         | —         | —   | ○    | ●    | —     | —            | —  | ○    | —                           | 設計図書と照合し差異があった場合のみ提出     |
|       | 20                               | 工事測量結果(設計図書との差異がない場合)        | —                                       | —  | —         | —         | ○   | —    | —    | —     | —            | ○  | —    | 設計図書と照合し差異がない場合は提示          |                          |
|       | 施工体制                             | 21                           | 施工体制台帳                                  | 共通仕様書第1編1-1-15の1   | 様式7-1     | —         | ○   | —    | —    | —     | —            | ○  | —    | —                           | 下請け契約を締結する全ての工事で提出       |
|       |                                  | 21-1                         | 再下請負通知書                                 | 共通仕様書第1編1-1-15の1   | 様式7-2     | —         | ○   | —    | —    | —     | —            | ○  | —    | —                           |                          |
|       |                                  | 22                           | 施工体系図                                   | 共通仕様書第1編1-1-15の2   | 様式8       | —         | ○   | —    | —    | —     | —            | ○  | —    | —                           |                          |
|       | 23                               | 承諾図書                         | 共通仕様書第1章1-1-6                           | —  | —         | —         | ○   | —    | —    | —     | —            | ○  | —    | —                           |                          |
| 24    | 再生資源利用計画書                        | 共通仕様書第1編1-1-23の5             | 様式9                                     | —  | ○         | ○         | —   | —    | —    | —     | ○            | —  | —    | 該当する建設資材を搬入する場合、施工計画書へ含めて提出 |                          |
| 25    | 再生資源利用促進計画書                      | 共通仕様書第1編1-1-23の6             | 様式10                                    | —  | ○         | ○         | —   | —    | —    | —     | ○            | —  | —    | 該当する建設資材を搬入する場合、施工計画書へ含めて提出 |                          |
| 26    | 通知書(建設リサイクル法第11条)                | 建設工事に係る資材の再資源化等に関する法律第11条    | 様式11                                    | ○  | —         | —         | —   | —    | —    | —     | ○            | —  | —    | 都道府県知事等に提出                  |                          |
| 27    | 説明書(建設リサイクル法第12条)                | 建設工事に係る資材の再資源化等に関する法律第12条第1項 | 様式12                                    | —  | ○         | —         | —   | —    | —    | —     | —            | ○  | —    | —                           |                          |
| 28    | 建設工事に係る資材の再資源化に関する法律第13条に基づく記載事項 | 建設工事に係る資材の再資源化等に関する法律第13条第1項 | 様式13                                    | —  | ○         | —         | ○   | —    | —    | —     | —            | ○  | —    | —                           |                          |
| 27-1  | 工事の施工効率向上対策実施手続                  | —                            | 様式42                                    | —  | ○         | ○         | —   | —    | —    | —     | ○            | —  | —    | —                           |                          |
| 施工中   | 中間前払金                            | 29                           | 中間前払金認定願                                | 工事請負契約書第35条第4項   | 様式14      | —         | ○   | —    | ○    | —     | —            | —  | ○    | —                           | 請求しなければ不要                |
|       |                                  | 30                           | 工事出来高内訳書                                | 昭和53年7月3日付53経第1224号「公共工事の代償の中間前払に係る認定等の取扱について」             | 様式15      | —         | ○   | —    | ○    | —     | —            | —  | ○    | —                           | —                        |
|       |                                  | 31                           | 検査済材料費計算書                               | 昭和53年7月3日付53経第1224号「公共工事の代償の中間前払に係る認定等の取扱について」             | 様式16      | —         | ○   | —    | ○    | —     | —            | —  | ○    | —                           | —                        |
|       |                                  | 32                           | 請求書(中間前払金)                              | 工事請負契約書第35条第3項   | 様式17      | —         | ○   | —    | ○    | —     | —            | —  | ○    | —                           | —                        |
|       | 完済部分検査                           | 33                           | 指定部分完成通知書                               | 工事請負契約書第39条第1項   | 様式18      | —         | ○   | —    | ○    | —     | —            | —  | ○    | —                           | —                        |
|       |                                  | 34                           | (指定部分)引渡書                               | 工事請負契約書第39条第1項   | 様式19      | —         | ○   | —    | ○    | —     | —            | —  | ○    | —                           | —                        |
|       |                                  | 35                           | 請求書(指定部分支払)                             | 工事請負契約書第39条第1項   | 様式20      | —         | ○   | —    | ○    | —     | —            | —  | ○    | —                           | —                        |
|       |                                  | 36                           | 既済部分出来高明細書                              | 工事請負契約書第38条第2項   | 様式21      | —         | ○   | —    | ○    | —     | —            | —  | ○    | —                           | —                        |
|       |                                  | 37                           | 出来形部分検査願(第1回)                           | 工事請負契約書第38条第2項   | 様式22      | —         | ○   | —    | ○    | —     | —            | —  | ○    | —                           | —                        |
|       |                                  | 38                           | 既済部分出来高明細書                              | 工事請負契約書第38条第2項   | 様式21      | —         | ○   | —    | ○    | —     | —            | —  | ○    | —                           | —                        |
|       | 修補                               | 39                           | 請求書(第1回部分払金)                            | 工事請負契約書第38条第5項   | 様式23      | —         | ○   | —    | ○    | —     | —            | —  | ○    | —                           | —                        |
|       |                                  | 40                           | 修補完了報告書                                 | 工事請負契約書第32条第1項   | 様式24      | —         | ○   | —    | ○    | —     | —            | —  | ○    | ○                           | —                        |
|       | 工期変更                             | 41                           | 修補完了届                                   | 工事請負契約書第32条第6項   | 様式25      | —         | ○   | —    | ○    | —     | —            | —  | ○    | —                           | —                        |
|       |                                  | 42                           | 工期変更願                                   | 工事請負契約書第22条  | 様式26      | —         | ○   | —    | ○    | —     | —            | —  | ○    | —                           | —                        |
| 43    |                                  | 工期変更協議                       | 共通仕様書第1編1-1-20の3~5                      | —  | —         | ○         | ●   | —    | —    | —     | —            | ○  | ○    | —                           |                          |
| 44    |                                  | 支給材料請求書貸与品請求書                | 共通仕様書第1編1-1-21の2                        | 様式27   | —         | ○         | —   | ○    | —    | —     | —            | ○  | —    | —                           |                          |
| 支給材料  | 45                               | 支給材料受領書貸与品借入書                | 工事請負契約書第15条第3項 共通仕様書第1編1-1-20の3         | 様式28   | —         | ○         | —   | ○    | —    | —     | —            | ○  | —    | —                           | 支給材料、貸与品がない場合は不要         |
|       | 46                               | 支給材料返還書貸与品返還書                | 工事請負契約書第15条第9項 共通仕様書第1編1-1-20の6         | 様式29   | —         | ○         | —   | ○    | —    | —     | —            | ○  | —    | —                           |                          |
| その他   | 47                               | 部分使用承諾                       | 工事請負契約書第34条第1項                          | —  | ○         | —         | —   | —    | —    | —     | —            | ○  | —    | —                           | 部分使用がない場合は不要             |
|       | 48                               | 工事現場発生材報告書                   | 共通仕様書第1編1-1-22                          | 様式30   | —         | ○         | ○   | —    | —    | —     | —            | ○  | ○    | —                           | 現場発生材がない場合は不要            |

# 施設機械工事等関係書類一覧表

| 作成時期  | 種別     | No.               | 書類名称                          | 書類作成の根拠   | 工事関係書類の様式         | 書類作成の位置付け |     |      |      |       | 情報共有システム取扱対象 | 提出 |      | 備考                               |                                   |
|-------|--------|-------------------|-------------------------------|---|-------------------|-----------|-----|------|------|-------|--------------|----|------|----------------------------------|-----------------------------------|
|       |        |                   |                               |   |                   | 書類作成者     |     | 提出先  |      | 提示    |              | 紙  | 電子納品 |                                  |                                   |
|       |        |                   |                               |   |                   | 発注者       | 受注者 | 監督職員 | 契約担当 | 受注者保管 |              |    |      |                                  |                                   |
| 施工中   | 工事書類   | 49                | 打合簿(協議)                       | 共通仕様書第1編1-1-2の21  | 様式31              | ○         | ○   | ○    | -    | -     | ○            | -  | -    | ○                                |                                   |
|       |        | 50                | 打合簿(承諾)                       | 共通仕様書第1編1-1-2の19  |                   | ○         | ○   | ○    | -    | -     | ○            | -  | -    | ○                                |                                   |
|       |        | 51                | 打合簿(指示)                       | 共通仕様書第1編1-1-2の18  |                   | ○         | -   | -    | -    | -     | ○            | -  | -    | ○                                |                                   |
|       |        | 52                | 打合簿(提出)                       | 共通仕様書第1編1-1-2の22  |                   | -         | ○   | ○    | -    | -     | ○            | -  | -    | △                                | 一部電子納品対象外あり(紙媒体提出のみ)              |
|       |        | 53                | 打合簿(報告)                       | 共通仕様書第1編1-1-2の24  |                   | -         | ○   | ○    | -    | -     | ○            | -  | -    | ○                                |                                   |
|       |        | 54                | 打合簿(通知)                       | 共通仕様書第1編1-1-2の25  |                   | ○         | -   | -    | -    | -     | ○            | -  | -    | ○                                |                                   |
|       |        | 55                | 関係機関との手続き書類(許可等の写し)           | 共通仕様書第1編1-1-43の3  | -                 | -         | ○   | ●    | -    | -     | ○            | -  | -    | ○                                | 手続きがない場合は不要                       |
|       |        | 56                | 関係機関との交渉記録(交渉内容報告)            | 共通仕様書第1編1-1-43の7  | -                 | -         | ○   | ●    | -    | -     | ○            | -  | -    | ○                                | 交渉がない場合は不要                        |
|       |        | 57                | 立会願                           | 工事請負契約書第13条第3項  | 様式32              | -         | ○   | ○    | -    | -     | ○            | -  | -    | -                                | [削る]                              |
|       |        | 58                | 施工段階確認簿                       | 施工段階確認実施要領3(3)③   | 様式33              | -         | ○   | ○    | -    | -     | ○            | -  | -    | ○                                | 設計図書で規定された場合に提出                   |
|       | 59     | 材料検査簿             | 地方農政局請負工事等監督要領第2章第10(4)       | 様式34  | ○                 | -         | -   | -    | -    | ○     | -            | -  | -    | 材料検査結果を記録                        |                                   |
|       | 60     | 材料承諾              | 共通仕様書第2編2-1-4                 | -   | -                 | ○         | ●   | -    | -    | ○     | -            | -  | ○    | 設計図書及び監督職員が指示する材料について打合簿(承諾)にて提出 |                                   |
|       | 61     | 休日等作業届            | 共通仕様書第1編1-1-46の2              | 様式35  | -                 | ○         | ○   | -    | -    | ○     | -            | -  | -    | 休日等に作業を行う場合に提出                   |                                   |
|       | 安全管理   | 62                | 安全・訓練等実施状況報告書                 | 共通仕様書第1編1-1-36の12   | -                 | -         | ○   | -    | -    | ○     | -            | -  | -    | -                                |                                   |
|       |        | 63                | 事故報告書                         | 共通仕様書第1編1-1-39  | 様式36              | -         | ○   | ○    | -    | -     | -            | -  | ○    | ○                                | 事故が発生しなければ不要                      |
| 64    |        | 工事履行報告書           | 工事請負契約書第11条<br>共通仕様書第1編1-1-34 | 様式37  | -                 | ○         | ○   | -    | -    | ○     | -            | -  | -    | [削る]                             |                                   |
| 検査    | 65     | 出来形図<br>出来形数量内訳書  | 中間技術検査実施細則第5                  | -   | -                 | ○         | ●   | -    | -    | -     | -            | ○  | -    | 既存部分検査、中間技術検査を実施しない場合は不要         |                                   |
|       | その他    | 66                | 廃棄物管理票(マニフェスト)                | 共通仕様書第1編1-1-23の3  | -                 | -         | ○   | ●    | -    | -     | -            | -  | -    | ○                                | 産業廃棄物を搬出した場合に廃棄物管理票(マニフェスト)の写しを提出 |
| 67    |        | 搬出帳票(建設発生土)       | 共通仕様書第1編1-1-23の3              | -   | -                 | ○         | ●   | -    | -    | -     | -            | -  | ○    | 建設発生土を搬出した場合に提出                  |                                   |
| 工事完成時 | 契約関係書類 | 68                | 完成通知書                         | 工事請負契約書第32条第1項  | 様式38              | -         | ○   | -    | ○    | -     | -            | -  | ○    | -                                |                                   |
|       |        | 69                | 修補完了報告書                       | 工事請負契約書第32条1項様  | 様式24              | -         | ○   | ○    | -    | -     | -            | -  | ○    | ○                                | 修補がなければ不要                         |
|       |        | 70                | 修補完了届                         | 工事請負契約書第32条6項   | 様式25              | -         | ○   | -    | ○    | -     | -            | -  | ○    | -                                | "                                 |
|       |        | 71                | 引渡書                           | 工事請負契約書第32条第4項  | 様式19              | -         | ○   | -    | ○    | -     | -            | -  | ○    | -                                |                                   |
|       |        | 72                | 請求書(完成払金)                     | 工事請負契約書第33条第1項  | 様式39              | -         | ○   | -    | ○    | -     | -            | -  | ○    | -                                |                                   |
|       | 工事書類   | 73                | 出来形管理図表                       | 共通仕様書第1編1-1-30の1  | 施設機械工事等<br>施工管理基準 | -         | ○   | ●    | -    | -     | -            | -  | -    | ○                                | [削る]                              |
|       |        | 74                | 出来形数量                         | 共通仕様書第1編1-1-25の2  | -                 | -         | ○   | ●    | -    | -     | -            | -  | -    | ○                                | [削る]                              |
|       |        | 75                | 出来形図                          | 共通仕様書第1編1-1-26の3  | -                 | -         | ○   | ●    | -    | -     | -            | -  | -    | ○                                | [削る]                              |
|       |        | 76                | 品質管理図表                        | 共通仕様書第1編1-1-30の1  | 施設機械工事等<br>施工管理基準 | -         | ○   | ●    | -    | -     | -            | -  | -    | ○                                | [削る]                              |
|       |        | 77                | 工事材料品質証明書                     | 共通仕様書第1編1-1-24の2  | -                 | -         | ○   | ●    | -    | -     | -            | -  | -    | ○                                | [削る]                              |
|       |        | 78                | 工事写真                          | 共通仕様書第1編1-1-28の1(3)<br>共通仕様書第1編1-1-30の1                   | 施設機械工事等<br>施工管理基準 | -         | ○   | ●    | -    | -     | -            | -  | -    | ○                                |                                   |
|       |        | 79                | 工事特性・創意工夫・社会性等・技術提案確認に関する実施状況 | 平成13年4月2日付12経第2806号別添1「工事に関する入札に係る総合評価落札方式のガイドライン」第2V2(2) | 様式40              | -         | ○   | ●    | -    | -     | -            | ○  | -    | -                                | -                                 |
|       | その他    | 80                | 工事完成図                         | 共通仕様書第1編1-1-26  | -                 | -         | ○   | ●    | -    | -     | -            | -  | -    | ○                                | 施工承諾の内容を最終の設計図に反映した図面             |
|       |        | 81                | 電子納品                          | 共通仕様書第1編1-1-28  | -                 | -         | ○   | ○    | -    | -     | -            | -  | -    | ○                                | CD-R、DVD-R又はBD-R                  |
| 82    |        | 報告書(建設リサイクル法第16条) | 建設工事に係る資材の再資源化等に関する法律第16条第1項  | 様式41  | -                 | ○         | ○   | -    | -    | -     | -            | -  | ○    | 該当する資材がある合提出                     |                                   |
| 83    |        | 再生資源利用計画書(実施書)    | 共通仕様書第1編1-1-23の5              | 様式9   | -                 | ○         | ○   | -    | -    | -     | ○            | -  | ○    | 該当する建設資材を搬出した場合提出                |                                   |
| 84    |        | 再生資源利用促進計画書(実施書)  | 共通仕様書第1編1-1-23の6              | 様式10  | -                 | ○         | ○   | -    | -    | -     | ○            | -  | ○    | 該当する建設副産物を搬出した場合提出               |                                   |

(注) 提出欄に「●」表記のある書類は、打合簿を添付して提出。  
提出物について、共通仕様書第1編1-1-2(29)により伝達された書類の紙による提出は不要とする。



(様式1-1)

## 現場代理人及び主任技術者等通知書

年 月 日

(契約担当官等)

(官 職 氏 名)

殿

受注者 住 所

会社名等

氏 名

工 事 名

年 月 日契約締結した上記の工事について現場代理人等を下記  
のとおり定めたので工事請負契約書第10条第1項の規定に基づき通知します。

記

現場代理人

主任技術者（監理技術者）

専門技術者

(注) 1. この通知書には、現場代理人等の経歴書を別紙（様式1-2）

により作成し、添付すること。

2. 変更通知の場合は表記の「現場代理人及び主任技術者等通知書」の

右横に「(変更)」と追記すること。

3. 局契約に係るものについては、事業所等を経由して提出すること。

(様式1-2)

別紙

## 現場代理人・主任技術者（監理技術者）

### ・ 専門技術者経歴書

1. 氏 名・生年月日・(年齢)
2. 住 所
3. 法定資格
4. 学 歴
5. 会社等における地位
6. 当社における勤務年数
7. 職 歴（業務経歴）  
年 月 日  
年 月 日  
年 月 日  
年 月 日

- (注) 1. 経歴書名は、該当しない字句を抹消して使用すること。  
2. 建設業法第26条第4項に該当する場合は、監理技術者証の写しを添付すること。

(様式2)

## 委任権限除外通知書

年 月 日

(契約担当官等)

(官 職 氏 名) 殿

受注者 住 所  
会社名等  
氏 名

工 事 名

年 月 日契約締結した上記の工事に係る下記事項については、  
現場代理人に権限を委任しないので、工事請負契約書第10条第4項の規定に  
より通知します。

記

(注) 局契約に係るものについては、事業所等を経由して提出すること。

(様式3-1)

## 請負代金内訳書

年 月 日

(契約担当官等)

(官 職 氏 名) 殿

受注者 住 所  
会 社 名 等  
現 場 代 理 人

工 事 名

年 月 日契約締結した上記の工事について、工事請負契約書第3条の  
規定に基づき請負代金内訳書を提出します。

| 項 目                 | 数 量 | 単 位 | 金 額 |
|---------------------|-----|-----|-----|
| 工事費計                | 1   | 式   |     |
| 消費税相当額              | 1   | 式   |     |
| 工事価格                | 1   | 式   |     |
| 工事原価                | 1   | 式   |     |
| 直接工事費               | 1   | 式   |     |
| 間接工事費               | 1   | 式   |     |
| 一般管理費等              | 1   | 式   |     |
|                     |     |     |     |
| 法定福利費(工事価格の内数(税抜き)) | 1   | 式   |     |
|                     |     |     |     |

- (注) 1. 請負代金内訳書は契約締結後速やかに提出すること。  
2. 局契約に係るものについては、事業所等を経由して提出すること。  
3. 施設機械工事については、「直接工事費」、「間接工事費」を「製作工事原価」、「据付工事原価」、「設計技術費」に変更して提出すること。

(様式3-2)

# 工 程 表

年 月 日

(契約担当官等)

(官 職 氏 名)

殿

受注者 住 所  
会 社 名 等  
現 場 代 理 人

工 事 名

年 月 日契約締結した上記の工事について工事請負契約書第3条の規定に基づき、別紙のとおり工程表を提出します。

- (注) 1. 工程表は契約締結後速やかに提出すること。  
2. 局契約に係るものについては、事業所等を経由して提出すること。

(様式 3-3)

別 紙

# 工 程 表

工 期                    年   月   日から  
                          年   月   日まで

| 工種 | 細目 | 数量 | 月  |    | 月  |    | 月  |    | 月  |    | 備 考 |
|----|----|----|----|----|----|----|----|----|----|----|-----|
|    |    |    | 10 | 20 | 10 | 20 | 10 | 20 | 10 | 20 |     |
|    |    |    |    |    |    |    |    |    |    |    |     |

- (注) 1. 工程は棒線をもって表示すること。  
2. 工程に変更があった場合は、変更前の工程を上段に点線で表示すること。  
3. A4 縦より大きい用紙を使用する場合は折りたたんで A4 縦とすること。

(様式4-1)

## 建設業退職金共済制度掛金収納書

年 月 日

(契約担当官等)

(官 職 氏 名) 殿

受注者 住 所  
会 社 名 等  
現 場 代 理 人

工 事 名

年 月 日契約締結した上記の工事について、施設機械工事等共通仕様書第1章1-1-53第5項の規定に基づき掛金収納書を提出いたします。

| 契約金額 |  | 購入金額 |  |
|------|--|------|--|
|      |  |      |  |

- (注) 1. 枠内に掛金収納書を貼り付けること。  
2. 局契約に係るものについては、事業所等を経由して提出すること。

(様式4-2)

## 建設業退職金共済制度報告

年 月 日

(契約担当官等)

(官 職 氏 名) 殿

受注者 住 所  
会 社 名 等  
現場代理人

工 事 名

年 月 日契約締結した上記の工事について、下記理由により建設業退職金共済制度の対象者がいないことを報告いたします。

記

(理由)

(記載例)

- ・ 下請負業者に照会した結果、自社退職金共済制度に加入しているため。
- ・ 下請負業者に照会した結果、中小企業退職金共済制度に加入しているため。
- ・ 施工の全てを自社社員で実施し、社員は自社退職金共済制度に加入しているため。

(注) 局契約に係るものについては、事業所等を経由して提出すること。



(様式5-1)

## 請 求 書 (前払金)

年 月 日

(支出官等)

(官職氏名) 殿

受注者 住 所  
会社名等  
氏 名

¥ \_\_\_\_\_

年 月 日契約締結した 工事請負代金  
の前払金額（下記内訳のとおり）を工事請負契約書第35条第1項の規定に基づ  
き上記のとおり請求します。

### 内 訳

| 項 目              | 金 額 |
|------------------|-----|
| 請 負 代 金 額        | 円   |
| 請負代金額に対する /10の金額 |     |
| 今 回 請 求 金 額      |     |

|         |  |
|---------|--|
| 振込先銀行名  |  |
| // 口座名義 |  |
| // 口座名  |  |
| // 口座番号 |  |

(注) 1. 保証証書を添付すること。

(様式5-2)

## 請求書（前払金・国庫債務負担行為用）

年 月 日

(支出官等)

(官職氏名) 殿

受注者 住 所  
会社名等  
氏 名

¥ \_\_\_\_\_

年 月 日契約締結した 工事の 年度  
出来形予定部分に係る請負代金の前払金額（下記内訳のとおり）を工事請負契約  
書第41条第1項の規定に基づき上記のとおり請求します。

### 内 訳

| 項 目                      | 金 額 |
|--------------------------|-----|
| 請 負 代 金 額                | 円   |
| 年度出来形予定金額                |     |
| 年度支払年割額                  |     |
| 年度出来形予定金額に対す<br>る /10の金額 |     |
| 今 回 請 求 金 額              |     |

|         |  |
|---------|--|
| 振込先銀行名  |  |
| // 口座名義 |  |
| // 口座名  |  |
| // 口座番号 |  |

(注) 1. 保証証書を添付すること。

(様式6)

様式1

年 月 日

支出負担行為担当官

〇〇農政局長

〇〇 〇〇 殿

受注者

住 所

氏 名

## V E 提 案 書

工事請負契約書第19条の2に基づき、VE提案書を提出します。

|                                 |         |       |     |           |
|---------------------------------|---------|-------|-----|-----------|
| 工 事 件 名                         |         | 連 絡 者 | 氏 名 |           |
| 契約締結日                           | 年 月 日   |       | TEL | Fax       |
| VE提案の概要                         |         |       |     |           |
| 番号                              | 項 目 内 容 |       |     | 概算低減額(千円) |
|                                 |         |       |     |           |
|                                 |         |       |     |           |
|                                 |         |       |     |           |
|                                 |         |       |     |           |
|                                 |         |       |     |           |
|                                 |         |       |     |           |
|                                 |         |       |     |           |
| 概算低減額合計                         |         |       |     |           |
| VE提案の詳細                         |         |       |     |           |
| (1) 設計図書に定める内容とVE提案の内容の対比等(様式2) |         |       |     |           |
| (2) VE提案による概算低減額と算出根拠(様式3)      |         |       |     |           |
| (3) その他(様式4)、詳細資料及び図面           |         |       |     |           |

注 概算低減額は、提案を審査する上での参考扱い。

様式2 設計図書に定める内容とVE提案の内容の対比等

| 番 号 |  | 項目内容 |  |
|-----|--|------|--|
|-----|--|------|--|

(1) 設計図書に定める内容とVE提案の内容の対比

| 【現状】略図等 | 【改善案】略図等 |
|---------|----------|
|         |          |

(2) 提案理由

|  |
|--|
|  |
|--|

(3) VE提案の実施方法(材料仕様、施工条件、施工要領等を具体的に記入)

|  |
|--|
|  |
|--|

(4) 品質保証の証明(品質保証書の添付等)

|  |
|--|
|  |
|--|

(5) その他

|  |
|--|
|  |
|--|

注 番号、項目内容は、様式1と整合させること。  
提案項目数分(番号分)作成すること。



様式4 その他

| 番 号 |  | 項目内容 |  |
|-----|--|------|--|
|-----|--|------|--|

(1) 発注者が別途発注の関連工事との関係

(2) 工業所有権を含む VE 提案の場合、その取扱に関する事項

(3) VE 提案が採用された場合に留意すべき事項(具体的に記入)

注 番号、項目内容は、様式1と整合させること。

受注者  
住所  
氏名 殿

支出負担行為担当官  
〇〇農政局長  
〇〇 〇〇

### VE 提案採用通知書

特別仕様書「第〇条 VE 提案」に基づき、 年 月 日付けで提出されましたVE 提案に対する審査結果について、下記のとおり通知します。

記

|       |       |          |        |  |
|-------|-------|----------|--------|--|
| 工事件名  |       | VE 提案項目数 |        |  |
| 契約締結日 | 年 月 日 |          | 採用項目数  |  |
|       |       |          | 不採用項目数 |  |

VE 提案に対する採否及びその理由

| 番号 | 項目内容 | 採否区分 | 採否理由 | 特記事項 |
|----|------|------|------|------|
|    |      |      |      |      |
|    |      |      |      |      |
|    |      |      |      |      |
|    |      |      |      |      |
|    |      |      |      |      |
|    |      |      |      |      |

注 番号、項目内容は、様式 1 と整合させること。  
採否理由は、具体的かつ理解し易い内容とすること。

(様式7 [1])

年 月 日

施工体制台帳様式

# 施工体制台帳

[会社名・事業者ID]

[事業所名・現場ID]

|             |      |          |                 |           |
|-------------|------|----------|-----------------|-----------|
| 建設業の<br>許 可 | 許可業種 | 許 可 番 号  |                 | 許可(更新)年月日 |
|             | 工事業  | 大臣<br>知事 | 特定<br>一般<br>第 号 | 年 月 日     |
|             | 工事業  | 大臣<br>知事 | 特定<br>一般<br>第 号 | 年 月 日     |

|                    |         |         |       |       |
|--------------------|---------|---------|-------|-------|
| 工事名称<br>及び<br>工事内容 |         |         |       |       |
| 発注者名<br>及び<br>住 所  | 〒       |         |       |       |
| 工 期                | 自 年 月 日 | 至 年 月 日 | 契 約 日 | 年 月 日 |

|              |      |     |     |
|--------------|------|-----|-----|
| 契 約<br>営 業 所 | 区 分  | 名 称 | 住 所 |
|              | 元請契約 |     |     |
|              | 下請契約 |     |     |

|                |              |                |                |                |                |      |  |
|----------------|--------------|----------------|----------------|----------------|----------------|------|--|
| 健康保険等<br>の加入状況 | 保険加入の<br>有無  | 健康保険           |                | 厚生年金保険         |                | 雇用保険 |  |
|                |              | 加入 未加入<br>適用除外 | 加入 未加入<br>適用除外 | 加入 未加入<br>適用除外 | 加入 未加入<br>適用除外 |      |  |
|                | 事業所整理<br>記号等 | 区 分            | 営業所の名称         | 健康保険           | 厚生年金保険         | 雇用保険 |  |
|                |              | 元請契約           |                |                |                |      |  |
|                | 下請契約         |                |                |                |                |      |  |

|              |  |                     |  |
|--------------|--|---------------------|--|
| 発注者の<br>監督員名 |  | 権限及び<br>意見申出<br>方 法 |  |
|--------------|--|---------------------|--|

|                   |            |                     |  |
|-------------------|------------|---------------------|--|
| 監督員名              |            | 権限及び<br>意見申出<br>方 法 |  |
| 現 場<br>代理人名       |            | 権限及び<br>意見申出<br>方 法 |  |
| 監理(主任)<br>技術者名    | 専 任<br>非専任 | 資格内容                |  |
| 監理技術者<br>補佐名      |            | 資格内容                |  |
| 専 門<br>技術者名       |            | 専 門<br>技術者名         |  |
| 資 格<br>内 容        |            | 資 格<br>内 容          |  |
| 担 当<br>工 事<br>内 容 |            | 担 当<br>工 事<br>内 容   |  |

|                             |     |                            |     |                            |     |
|-----------------------------|-----|----------------------------|-----|----------------------------|-----|
| 一号特定技能外<br>国人の従事の状<br>況(有無) | 有 無 | 外国人建設就<br>労者の従事の<br>状況(有無) | 有 無 | 外国人技能実<br>習生の従事の<br>状況(有無) | 有 無 |
|-----------------------------|-----|----------------------------|-----|----------------------------|-----|



(記入要領)

- 1 上記の記載事項が発注者との請負契約書や下請契約書に記載ある場合は、その写しを添付することにより記載を省略することができる。
- 2 監理技術者の配置状況について「専任・非専任」のいずれかに○印を付けること。
- 3 専門技術者には、土木・建築一式工事を施工する場合等でその工事に含まれる専門工事を施工するために必要な主任技術者を記載する。  
(監理技術者が専門技術者としての資格を有する場合は専門技術者を兼ねることができる。)
- 4 監督員名とは、建設業法第19条の2第2項に基づくものであること。
- 5 健康保険等の加入状況の記入要領は次の通り。
  - ①各保険の適用を受ける営業所について、届出を行っている場合には「加入」、行っていない場合(適用を受ける営業所が複数あり、そのうち一部について行っていない場合を含む)は「未加入」に○印を付けること。元請契約又は下請契約に係る全ての営業所で各保険の適用が除外される場合は「適用除外」に○を付けること。
  - ②元請契約欄には元請契約に係る営業所について、下請契約欄には下請契約に係る営業所について記載すること。なお、元請契約に係る営業所と下請契約に係る営業所が同一の場合には、下請契約の欄に「同上」と記載すること。
  - ③健康保険の欄には、事業所整理記号及び事業所番号(健康保険組合にあっては組合名)を記載すること。一括適用の承認に係る営業所の場合は、本店の整理記号及び事業所番号を記載すること。
  - ④厚生年金保険の欄には、事業所整理記号及び事業所番号を記載すること。一括適用の承認に係る営業所の場合は、本店の整理記号及び事業所番号を記載すること。
  - ⑤雇用保険の欄には、労働保険番号を記載すること。継続事業の一括の認可に係る営業所の場合の、本店の労働保険番号を記載すること。
- 6 一号特定技能外国人が建設工事に従事する場合には「有」、従事する予定がない場合には「無」に○を付けること。
- 7 外国人建設就労者が建設工事に従事する場合には「有」、従事する予定がない場合には「無」に○を付けること。
- 8 外国人技能実習生が当該建設工事に従事する場合には「有」、従事する予定がない場合には「無」に○を付けること。
- 9 監理技術者補佐欄は、配置を希望する場合のみ記載すること。

《下請負人に関する事項》

|               |  |      |  |
|---------------|--|------|--|
| 会社名<br>事業者 ID |  | 代表者名 |  |
|---------------|--|------|--|

|            |              |  |  |
|------------|--------------|--|--|
| 住所<br>電話番号 | 〒 (tel - - ) |  |  |
|------------|--------------|--|--|

|                    |  |  |  |
|--------------------|--|--|--|
| 工事名称<br>及び<br>工事内容 |  |  |  |
|--------------------|--|--|--|

|    |         |         |     |       |
|----|---------|---------|-----|-------|
| 工期 | 自 年 月 日 | 至 年 月 日 | 契約日 | 年 月 日 |
|----|---------|---------|-----|-------|

|            |            |                |     |           |
|------------|------------|----------------|-----|-----------|
| 建設業の<br>許可 | 施工に必要な許可業種 | 許 可 番 号        |     | 許可（更新）年月日 |
|            | 工事業        | 大臣 特定<br>知事 一般 | 第 号 | 年 月 日     |
|            | 工事業        | 大臣 特定<br>知事 一般 | 第 号 | 年 月 日     |

|                |             |                |                |                |                |      |  |
|----------------|-------------|----------------|----------------|----------------|----------------|------|--|
| 健康保険等<br>の加入状況 | 保険加入<br>の有無 | 健康保険           |                | 厚生年金保険         |                | 雇用保険 |  |
|                |             | 加入 未加入<br>適用除外 | 加入 未加入<br>適用除外 | 加入 未加入<br>適用除外 | 加入 未加入<br>適用除外 |      |  |
|                | 事業所整理記号等    | 営業所の名称         | 健康保険           | 厚生年金保険         | 雇用保険           |      |  |

|                   |            |             |  |
|-------------------|------------|-------------|--|
| 現場代理人名            |            | 安全衛生責任者名    |  |
| 権 限 及 び<br>意見申出方法 |            | 安全衛生推進者名    |  |
| ※主任技術者名           | 専 任<br>非専任 | 雇用管理責任者名    |  |
| 資 格 内 容           |            | ※ 専門技術者名    |  |
|                   |            | 資 格 内 容     |  |
|                   |            | 担 当 工 事 内 容 |  |

|                    |     |                   |     |                   |     |
|--------------------|-----|-------------------|-----|-------------------|-----|
| 一号特定技能外国人の従事状況（有無） | 有 無 | 外国人建設就労者の従事状況（有無） | 有 無 | 外国人技能実習生の従事状況（有無） | 有 無 |
|--------------------|-----|-------------------|-----|-------------------|-----|

※ [主任技術者、専門技術者の記入要領]

- 1 主任技術者の配置状況について [専任・非専任] のいずれかに○印を付すこと。
- 2 専門技術者には、土木・建築一式工事を施工する場合等でその工事に含まれる専門工事を施工するために必要な主任技術者を記載する。（一式工事の主任技術者が専門工事の主任技術者としての資格を有する場合は専門技術者を兼ねることができる。）  
複数の専門工事を施工するために複数の専門技術者を要する場合は適宜欄を設けて全員を記載する。
- 3 主任技術者の資格内容（該当するものを選んで記入する。）
  - ① 経験年数による場合
    - 1) 大学卒 [指定学科] 3年以上の実務経験
    - 2) 高校卒 [指定学科] 5年以上の実務経験
    - 3) その他 10年以上の実務経験

② 資格等による場合

- 1) 建設業法「技術検定」
- 2) 建築士法「建築士試験」
- 3) 技術士法「技術士試験」
- 4) 電気工事士法「電気工事士試験」
- 5) 電気事業法「電気主任技術者国家試験等」
- 6) 消防法「消防設備士試験」
- 7) 職業能力開発促進法「技能検定」

※ [健康保険等の加入状況の記入要領]

- 1 下請契約に係る営業所以外の営業所で再下請契約を行う場合には、事業所整理記号等の欄を「下請契約」と「再下請契約」の区分に分けて、各保険の事業所整理記号等を記載すること。
- 2 各保険の適用を受ける営業所について、届出を行っている場合には「加入」、行っていない場合（適用を受ける営業所が複数あり、そのうち一部について行っていない場合を含む）は「未加入」に○印を付けること。下請契約又は再下請契約に係る全ての営業所で各保険の適用が除外される場合は「適用除外」に○を付けること。
- 3 健康保険の欄には、事業所整理記号及び事業所番号（健康保険組合にあつては組合名）を記載すること。一括適用の承認に係る営業所の場合は、本店の整理記号及び事業所番号を記載すること。
- 4 厚生年金保険の欄には、事業所整理記号及び事業所番号を記載すること。一括適用の承認に係る営業所の場合は、本店の整理記号及び事業所番号を記載すること。
- 5 雇用保険の欄には、労働保険番号を記載すること。継続事業の一括の認可に係る営業所の場合は、本店の労働保険番号を記載すること。
- 6 一号特定技能外国人が建設工事に従事する場合には「有」、従事する予定がない場合には「無」に○を付けること。
- 7 外国人建設就労者が建設工事に従事する場合には「有」、従事する予定がない場合には「無」に○を付けること。
- 8 外国人技能実習生が当該建設工事に従事する場合には「有」、従事する予定がない場合には「無」に○を付けること。

(様式7 [2])

年 月 日

施工体制台帳様式

再下請負通知書

直近上位

注文者名 \_\_\_\_\_

【報告下請負業者】

住 所 \_\_\_\_\_

|                 |  |
|-----------------|--|
| 元請名称・<br>事業者 ID |  |
|-----------------|--|

会社名・  
事業者 ID \_\_\_\_\_

代表者名 \_\_\_\_\_

《自社に関する事項》

|                    |   |   |   |   |       |   |   |   |
|--------------------|---|---|---|---|-------|---|---|---|
| 工事名称<br>及び<br>工事内容 |   |   |   |   |       |   |   |   |
| 工 期                | 自 | 年 | 月 | 日 | 注文者との | 年 | 月 | 日 |
|                    | 至 | 年 | 月 | 日 | 契 約 日 |   |   |   |

|             |            |                |     |           |
|-------------|------------|----------------|-----|-----------|
| 建設業の<br>許 可 | 施工に必要な許可業種 | 許 可 番 号        |     | 許可（更新）年月日 |
|             | 工事業        | 大臣 特定<br>知事 一般 | 第 号 | 年 月<br>日  |
|             | 工事業        | 大臣 特定<br>知事 一般 | 第 号 | 年 月<br>日  |

|                |              |                |                |                |
|----------------|--------------|----------------|----------------|----------------|
| 健康保険等<br>の加入状況 | 保険加入<br>の有無  | 健康保険           | 厚生年金保険         | 雇用保険           |
|                |              | 加入 未加入<br>適用除外 | 加入 未加入<br>適用除外 | 加入 未加入<br>適用除外 |
|                | 事業所整理<br>記号等 | 営業所の名称         | 健康保険           | 厚生年金保険         |

|                |            |             |  |
|----------------|------------|-------------|--|
| 監 督 員 名        |            | 安全衛生責任者名    |  |
| 権限及び<br>意見申出方法 |            | 安全衛生推進者名    |  |
| 現場代理人名         |            | 雇用管理責任者名    |  |
| 権限及び<br>意見申出方法 |            | 専 門 技 術 者 名 |  |
| 主任技術者名         | 専 任<br>非専任 | 資 格 内 容     |  |
| 資 格 内 容        |            | 担 当 工 事 内 容 |  |

|                             |     |                            |     |                            |     |
|-----------------------------|-----|----------------------------|-----|----------------------------|-----|
| 一号特定技能外<br>国人の従事の状<br>況（有無） | 有 無 | 外国人建設就労<br>者の従事の状況<br>（有無） | 有 無 | 外国人技能実習<br>生の従事の状況<br>（有無） | 有 無 |
|-----------------------------|-----|----------------------------|-----|----------------------------|-----|

《再下請関係》

再下請負業者及び再下請負契約関係について次のとおり報告いたします。

|                    |                |       |       |
|--------------------|----------------|-------|-------|
| 会社名・事業者 ID         |                | 代表者名  |       |
| 住所<br>電話番号         |                |       |       |
| 工事名称<br>及び<br>工事内容 |                |       |       |
| 工 期                | 自 至            | 契 約 日 |       |
|                    | 年 月 日<br>年 月 日 |       | 年 月 日 |

|        |            |                    |           |
|--------|------------|--------------------|-----------|
| 建設業の許可 | 施工に必要な許可業種 | 許 可 番 号            | 許可（更新）年月日 |
|        | 工事業        | 大臣 特定 第 号<br>知事 一般 | 年 月 日     |
|        | 工事業        | 大臣 特定 第 号<br>知事 一般 | 年 月 日     |

|            |          |                |                |                |                |      |  |
|------------|----------|----------------|----------------|----------------|----------------|------|--|
| 健康保険等の加入状況 | 保険加入の有無  | 健康保険           |                | 厚生年金保険         |                | 雇用保険 |  |
|            |          | 加入 未加入<br>適用除外 | 加入 未加入<br>適用除外 | 加入 未加入<br>適用除外 | 加入 未加入<br>適用除外 |      |  |
|            | 事業所整理記号等 | 営業所の名称         | 健康保険           | 厚生年金保険         | 雇用保険           |      |  |
|            |          |                |                |                |                |      |  |

|                |            |          |  |
|----------------|------------|----------|--|
| 現場代理人名         |            | 安全衛生責任者名 |  |
| 権限及び<br>意見申出方法 |            | 安全衛生推進者名 |  |
| 主任技術者名         | 専 任<br>非専任 | 雇用管理責任者名 |  |
| 資格内容           |            | 専門技術者名   |  |
|                |            | 資格内容     |  |
|                |            | 担当工事内容   |  |

|                    |     |                   |     |                   |     |
|--------------------|-----|-------------------|-----|-------------------|-----|
| 一号特定技能外国人の従事状況（有無） | 有 無 | 外国人建設就労者の従事状況（有無） | 有 無 | 外国人技能実習生の従事状況（有無） | 有 無 |
|--------------------|-----|-------------------|-----|-------------------|-----|

(様式9) 再生資源利用計画書(実施書) - 建設資材搬入工事用 -

表面

1. 工事概要

|            |                           |  |   |                 |  |               |               |       |      |      |    |    |            |            |  |   |
|------------|---------------------------|--|---|-----------------|--|---------------|---------------|-------|------|------|----|----|------------|------------|--|---|
| 発注機関名      | 発注機関コード*1                 | 発注担当者チェック欄   | 請負会社名   | 請負会社コード*2       | 記入年月日  | 年             | 月             | 日     |      |      |    |    |            |            |  |   |
|            |                           | 担当者  | 建設業許可または解体工事登録  | 大臣 知事           | 号  |               |               |       |      |      |    |    |            |            |  |   |
|            |                           | TEL ( )  | 会社所在地   | TEL FAX ( )     |  |               |               | 工事責任者 |      |      |    |    |            |            |  |   |
| 工事名        | 工事種別コード*3                 | 請負金額   | 千百十 千百十 億 億 億 万 万 万 1万円未満四捨五入                               | 0,000 円 (税込み)   | 左記金額のうち建設廃棄物の再資源化等に要した費用   |               |               |       |      |      |    |    |            |            |  |   |
| 工事施工場所     | 都 道 市 区 府 県 町 村           | 住所コード*4  | 工期  | 年 月 日から 年 月 日まで | 千百十 千百十 億 億 億 万 万 万 1万円未満四捨五入  | 0,000 円 (税込み) | 再資源化等が完了した年月日 | 年 月 日 |      |      |    |    |            |            |  |   |
| 工事概要等      | 施工案件の内容(再生資源の利用に関する特記事項等) |  | 建築・解体工事のみ右欄に記入して下さい   |                 | <table border="1"> <tr> <td>建築面積</td> <td>延床面積</td> <td>構造</td> <td>用途</td> </tr> <tr> <td>(数字に○をつける)</td> <td>(数字に○をつける)</td> <td>1.鉄骨鉄筋コンクリート造 2.鉄筋コンクリート造 3.鉄骨造 4.コンクリートブロック造 5.木造 6.その他</td> <td>1.居住専用 2.居住産業併用 3.事務所 4.店舗 5.工場、作業所 6.倉庫 7.学校 8.病院診療所 9.その他</td> </tr> </table> |               |               |       | 建築面積 | 延床面積 | 構造 | 用途 | (数字に○をつける) | (数字に○をつける) | 1.鉄骨鉄筋コンクリート造 2.鉄筋コンクリート造 3.鉄骨造 4.コンクリートブロック造 5.木造 6.その他 | 1.居住専用 2.居住産業併用 3.事務所 4.店舗 5.工場、作業所 6.倉庫 7.学校 8.病院診療所 9.その他 |
| 建築面積       | 延床面積                      | 構造   | 用途  |                 |  |               |               |       |      |      |    |    |            |            |  |   |
| (数字に○をつける) | (数字に○をつける)                | 1.鉄骨鉄筋コンクリート造 2.鉄筋コンクリート造 3.鉄骨造 4.コンクリートブロック造 5.木造 6.その他 | 1.居住専用 2.居住産業併用 3.事務所 4.店舗 5.工場、作業所 6.倉庫 7.学校 8.病院診療所 9.その他 |                 |  |               |               |       |      |      |    |    |            |            |  |   |

2. 建設資材利用計画

注:コード\*5~9は下記欄外のコード表より数字を選んでください。

| 建設資材 (新材を含む) |                   |    |        | 再生資材の供給元         |                   |       |              |       |  |                  | 再生資源       |     |
|--------------|-------------------|----|--------|------------------|-------------------|-------|--------------|-------|--|------------------|------------|-----|
| 分類           | 小分類               | 規格 | 主な利用用途 | 利用量(A)           | 再生資材の供給元施設、工事等の名称 |       | 再生資材の供給元場所住所 |       |  | 再生資材の名称          | 再生資材利用量(B) | 利用率 |
|              | コード*5             |    | コード*6  |                  | 供給元種類             | 施工条件  | 住所コード        | コード*9 |  | (注1)             | B/A × 100  |     |
|              |                   |    |        |                  | コード*7             | コード*8 | *4           |       |  |                  |            |     |
| 特定建設資材       | コンクリート            |    |        | トン               |                   |       |              |       |  | トン               | %          |     |
|              |                   |    |        | トン               |                   |       |              |       |  | トン               | %          |     |
|              |                   |    |        | トン               |                   |       |              |       |  | トン               | %          |     |
|              |                   |    |        | トン               |                   |       |              |       |  | トン               | %          |     |
|              | 合計                |    |        | トン               |                   |       |              |       |  | トン               | %          |     |
| その他の建設資材     | コンクリート及び鉄から成る建設資材 |    |        | トン               |                   |       |              |       |  | トン               | %          |     |
|              |                   |    |        | トン               |                   |       |              |       |  | トン               | %          |     |
|              |                   |    |        | トン               |                   |       |              |       |  | トン               | %          |     |
|              |                   |    |        | トン               |                   |       |              |       |  | トン               | %          |     |
|              | 合計                |    |        | トン               |                   |       |              |       |  | トン               | %          |     |
| その他の建設資材     | 木材                |    |        | トン               |                   |       |              |       |  | トン               | %          |     |
|              |                   |    |        | トン               |                   |       |              |       |  | トン               | %          |     |
|              |                   |    |        | トン               |                   |       |              |       |  | トン               | %          |     |
|              |                   |    |        | トン               |                   |       |              |       |  | トン               | %          |     |
|              | 合計                |    |        | トン               |                   |       |              |       |  | トン               | %          |     |
| その他の建設資材     | アスファルト混合物         |    |        | トン               |                   |       |              |       |  | トン               | %          |     |
|              |                   |    |        | トン               |                   |       |              |       |  | トン               | %          |     |
|              |                   |    |        | トン               |                   |       |              |       |  | トン               | %          |     |
|              |                   |    |        | トン               |                   |       |              |       |  | トン               | %          |     |
|              | 合計                |    |        | トン               |                   |       |              |       |  | トン               | %          |     |
| その他の建設資材     | 土砂                |    |        | 締めm <sup>3</sup> |                   |       |              |       |  | 締めm <sup>3</sup> | %          |     |
|              |                   |    |        | 締めm <sup>3</sup> |                   |       |              |       |  | 締めm <sup>3</sup> | %          |     |
|              |                   |    |        | 締めm <sup>3</sup> |                   |       |              |       |  | 締めm <sup>3</sup> | %          |     |
|              |                   |    |        | 締めm <sup>3</sup> |                   |       |              |       |  | 締めm <sup>3</sup> | %          |     |
|              | 合計                |    |        | 締めm <sup>3</sup> |                   |       |              |       |  | 締めm <sup>3</sup> | %          |     |
| その他の建設資材     | 砕石                |    |        | m <sup>3</sup>   |                   |       |              |       |  | m <sup>3</sup>   | %          |     |
|              |                   |    |        | m <sup>3</sup>   |                   |       |              |       |  | m <sup>3</sup>   | %          |     |
|              |                   |    |        | m <sup>3</sup>   |                   |       |              |       |  | m <sup>3</sup>   | %          |     |
|              |                   |    |        | m <sup>3</sup>   |                   |       |              |       |  | m <sup>3</sup>   | %          |     |
|              | 合計                |    |        | m <sup>3</sup>   |                   |       |              |       |  | m <sup>3</sup>   | %          |     |
| その他の建設資材     | その他(再生資材のみ記入)     |    |        | トン               |                   |       |              |       |  | トン               | %          |     |
|              |                   |    |        | トン               |                   |       |              |       |  | トン               | %          |     |
|              |                   |    |        | トン               |                   |       |              |       |  | トン               | %          |     |
|              |                   |    |        | トン               |                   |       |              |       |  | トン               | %          |     |
|              | 合計                |    |        | トン               |                   |       |              |       |  | トン               | %          |     |

コード\*5  
 コンクリートについて  
 1.生コン 2.無筋コンクリート二次製品 3.その他  
 コンクリート及び鉄から成る建設資材について  
 1.有筋コンクリート二次製品 2.その他  
 木材について  
 1.木材(ボード類を除く) 2.木質ボード  
 アスファルト混合物について  
 1.粗粒度アスコン 2.密粒度アスコン(開粒度及び改質アスファルトコンクリートを含む) 3.細粒度アスコン 4.アスファルトモルタル 5.加熱アスファルト安定処理路盤材  
 土砂について  
 1.第一種建設発生土 2.第二種建設発生土 3.第三種建設発生土 4.第四種建設発生土 5.浚渫土 6.土質改良土 7.建設汚泥改良土 8.再生コンクリート砂 9.山砂、山土等の購入土、採取土  
 砕石について  
 1.クラッシャーラン 2.粒度調整砕石 3.鉱さい 4.単粒度砕石 5.ぐり石、割ぐり石 6.その他  
 その他について(再生資材の名称を具体的に記入)

コード\*6  
 アスファルト混合物について  
 1.表層 2.基層 3.上層路盤 4.歩道 5.その他(駐車場舗装、敷地内舗装等)  
 土砂について  
 1.道路路体 2.路床 3.河川築堤 4.構造物等の裏込材、埋戻し用 5.宅地造成用 6.水面埋立用 7.ほ場整備(農地整備) 8.その他(具体的に記入)  
 砕石について  
 1.舗装の下層路盤材 2.舗装の上層路盤材 3.構造物の裏込材、基礎材 4.その他(具体的に記入)  
 その他について(利用用途を具体的に記入)

コード\*7  
 再生資材の供給元について  
 1.現場内利用 2.他の工事現場(陸上) 3.他の工事現場(海上) 4.再資源化施設 5.ストックヤード 6.その他

コード\*8  
 施工条件について  
 1.再生材の利用の指示あり 2.再生材の利用の指示なし

コード\*9  
 コンクリートについて  
 1.再生生コン 2.再生無筋コンクリート二次製品 3.その他  
 コンクリート及び鉄から成る建設資材について  
 1.再生有筋コンクリート二次製品 2.その他  
 木材について  
 1.再生木材(ボード類を除く) 2.再生木質ボード  
 アスファルト混合物について  
 1.再生粗粒度アスコン 2.再生密粒度アスコン(開粒度及び改質アスファルトコンクリートを含む) 3.再生細粒度アスコン 4.再生アスファルトモルタル 5.再生加熱アスファルト安定処理路盤材  
 土砂について  
 1.第一種建設発生土 2.第二種建設発生土 3.第三種建設発生土 4.第四種建設発生土 5.浚渫土 6.土質改良土 7.建設汚泥改良土 8.再生コンクリート砂 9.山砂、山土等の購入土、採取土  
 砕石について  
 1.再生クラッシャーラン 2.再生粒度調整砕石 3.鉱さい 4.その他  
 その他について(再生資材の名称を具体的に記入)

注1:再生資材利用量について  
 アスファルト混合物等で、利用した再生材(製品)の中に、新材が混入している場合であっても、新材混入分を含んだ再生資材(製品)の利用量を記入してください。

裏面にも御記入ください



(様式 1 1)

(別紙様式)

年 月 日

## 通 知 書

建設工事に係る資材の再資源化等に関する法律第 11 条の規定により別表のとおり通知をします。

殿

通知者官職 氏 名

官庁所在地

担当者

T E L

特定建設資材の利用に関する計画の通知

様式 1

特定建設資材廃棄物の発生量の見込みの通知

様式 2



(様式 12-1)

## 説 明 書

年 月 日

(契約担当官等)

(官職氏名) 殿

氏 名

(法人にあつては商号又は名称及び代表者の氏名)

(郵便番号 - ) 電話番号 - -

住 所

建設工事に係る資材の再資源化等に関する法律第12条第1項の規定により、対象建設工事の分別解体等の計画等に関する事項について下記により説明します。

### 記

1. 工事の名称 \_\_\_\_\_

2. 工事の場所 \_\_\_\_\_

3. 説明内容 添付資料のとおり

4. 添付資料

(1) 別表 (別表1～3のいずれかに必要事項を記載したもの)

別表1 (建設物に係る解体工事)

別表2 (建設物に係る新築工事等 (新築・増築・修繕・模様替))

別表3 (建築以外のものに係る解体工事又は新築工事 (土木工事等))

(2) 工程の概要を示す資料

(3) 都道府県知事等の発行する処理施設の許可証の写し

※ 欄には、該当箇所に「レ」を付すこと。

### 分別解体等の計画等

|   |   |  |   |
|---|---|--|---|
| 建築物の構造  |   | <input type="checkbox"/> 木造 <input type="checkbox"/> 鉄骨鉄筋コンクリート造 <input type="checkbox"/> 鉄筋コンクリート造<br><input type="checkbox"/> 鉄骨造 <input type="checkbox"/> コンクリートブロック造 <input type="checkbox"/> その他( )   |   |
| 建築物に関する調査の結果                                    | 建築物の状況  | 築年数____年、棟数____棟<br>その他( )   |   |
|   | 周辺状況  | 周辺にある施設 <input type="checkbox"/> 住宅 <input type="checkbox"/> 商業施設 <input type="checkbox"/> 学校<br><input type="checkbox"/> 病院 <input type="checkbox"/> その他( )<br>敷地境界との最短距離 約____m<br>その他( )  |   |
| 建築物に関する調査の結果及び工事着手前に実施する措置の内容                   |   | 建築物に関する調査の結果   | 工事着手前に実施する措置の内容   |
|   | 作業場所  | 作業場所 <input type="checkbox"/> 十分 <input type="checkbox"/> 不十分<br>その他( )  |   |
|   | 搬出経路  | 障害物 <input type="checkbox"/> 有( ) <input type="checkbox"/> 無<br>前面道路の幅員 約____m<br>通学路 <input type="checkbox"/> 有 <input type="checkbox"/> 無<br>その他( )  |   |
|   | 残存物品  | <input type="checkbox"/> 有<br>( )<br><input type="checkbox"/> 無  |   |
|   | 特定建設資材への付着物   | <input type="checkbox"/> 有<br>( )<br><input type="checkbox"/> 無  |   |
|   | その他   |  |   |
| 工程ごとの作業内容及び解体方法                                 | 工程  | 作業内容   | 分別解体等の方法  |
|   | ①建築設備・内装材等  | 建築設備・内装材等の取り外し<br><input type="checkbox"/> 有 <input type="checkbox"/> 無  | <input type="checkbox"/> 手作業<br><input type="checkbox"/> 手作業・機械作業の併用<br>併用の場合の理由( ) |
|   | ②屋根ふき材  | 屋根ふき材の取り外し<br><input type="checkbox"/> 有 <input type="checkbox"/> 無  | <input type="checkbox"/> 手作業<br><input type="checkbox"/> 手作業・機械作業の併用<br>併用の場合の理由( ) |
|   | ③外装材・上部構造部分   | 外装材・上部構造部分の取り壊し<br><input type="checkbox"/> 有 <input type="checkbox"/> 無   | <input type="checkbox"/> 手作業<br><input type="checkbox"/> 手作業・機械作業の併用                |
|   | ④基礎・基礎ぐい  | 基礎・基礎ぐいの取り壊し<br><input type="checkbox"/> 有 <input type="checkbox"/> 無  | <input type="checkbox"/> 手作業<br><input type="checkbox"/> 手作業・機械作業の併用                |
| ⑤その他<br>( )                                     | その他の取り壊し<br><input type="checkbox"/> 有 <input type="checkbox"/> 無 | <input type="checkbox"/> 手作業<br><input type="checkbox"/> 手作業・機械作業の併用   |   |
| 工事の工程の順序  |   | <input type="checkbox"/> 上の工程における①→②→③→④の順序<br><input type="checkbox"/> その他( )<br>その他の場合の理由( )   |   |
| <input type="checkbox"/> 内装材に木材が含まれる場合          |   | ①の工程における木材の分別に支障となる建設資材の事前の取り外し<br><input type="checkbox"/> 可 <input type="checkbox"/> 不可<br>不可の場合の理由( )   |   |
| 建築物に用いられた建設資材の量の見込み                             |   | トン   |   |
| 廃棄物発生見込量  | 特定建設資材廃棄物の種類ごとの量の見込み及びその発生が見込まれる建築物の部分                            | 種類   | 量の見込み   |
|   |   | <input type="checkbox"/> コンクリート塊   | トン  |
|   |   | <input type="checkbox"/> アスファルト・コンクリート塊  | トン  |
|   |   | <input type="checkbox"/> 建設発生木材  | トン  |
|   |   | 発生が見込まれる部分(注)<br><input type="checkbox"/> ① <input type="checkbox"/> ② <input type="checkbox"/> ③ <input type="checkbox"/> ④<br><input type="checkbox"/> ⑤<br><input type="checkbox"/> ① <input type="checkbox"/> ② <input type="checkbox"/> ③ <input type="checkbox"/> ④<br><input type="checkbox"/> ⑤<br><input type="checkbox"/> ① <input type="checkbox"/> ② <input type="checkbox"/> ③ <input type="checkbox"/> ④<br><input type="checkbox"/> ⑤ |   |
| (注) ①建築設備・内装材等 ②屋根ふき材 ③外装材・上部構造部分 ④基礎・基礎ぐい ⑤その他 |   |  |   |
| 備考  |   |  |   |

□欄には、該当箇所に「レ」を付すこと。

(様式13-1)

建設工事に係る資材の再資源化に関する法律第13条に基づく記載事項

年 月 日

(契約担当官等)

(官職氏名) 殿

氏 名

\_\_\_\_\_ (法人にあつては商号又は名称及び代表者の氏名)

\_\_\_\_\_ (郵便番号 - ) 電話番号 - -

住 所

建設工事に係る資材の再資源化等に関する法律第13条第1項に基づき工事請負契約書へ記載する  
(1)分別解体等の方法、(2)解体に要する費用、(3)再資源化等をする施設の名称及び所在地、(4)再資源化等に要する費用について、別紙のとおり提出します。

1. 分別解体等の方法

| 工程ごとの作業内容及び解体方法 | 工程          | 作業内容   | 分別解体等の方法  |
|-----------------|-------------|--|---|
|                 | ①建設設備・内装材等  | 建築設備・内装材等の取り外し<br><input type="checkbox"/> 有 <input type="checkbox"/> 無  | <input type="checkbox"/> 手作業<br><input type="checkbox"/> 手作業・機械作業の併用<br>併用の場合の理由<br>( ) |
|                 | ②屋根ふき材      | 屋根ふき材の取り外し<br><input type="checkbox"/> 有 <input type="checkbox"/> 無      | <input type="checkbox"/> 手作業<br><input type="checkbox"/> 手作業・機械作業の併用<br>併用の場合の理由<br>( ) |
|                 | ③外装材・上部構造部分 | 外装材・上部構造部分の取り壊し<br><input type="checkbox"/> 有 <input type="checkbox"/> 無 | <input type="checkbox"/> 手作業<br><input type="checkbox"/> 手作業・機械作業の併用                    |
|                 | ④基礎・基礎ぐい    | 基礎・基礎ぐい取り壊し<br><input type="checkbox"/> 有 <input type="checkbox"/> 無     | <input type="checkbox"/> 手作業<br><input type="checkbox"/> 手作業・機械作業の併用                    |
|                 | ⑤その他<br>( ) | その他の取り壊し<br><input type="checkbox"/> 有 <input type="checkbox"/> 無        | <input type="checkbox"/> 手作業<br><input type="checkbox"/> 手作業・機械作業の併用                    |

(注) 「分別解体の方法」欄については、該当が内場合は記載の必要がない。

2. 解体工事に要する費用(直接工事費) \_\_\_\_\_ 円 (税抜き)

- (注) ・解体工事の場合のみ記入する。  
 ・解体工事に伴う分別解体及び積込みに要する費用とする。  
 ・仮設費及び運搬費は含まない。

3. 再資源化等をするための施設の名称及び所在地

| 特定建設資材廃棄物の種類 | 施設の名称 | 所在地 |
|--------------|-------|-----|
|              |       |     |
|              |       |     |
|              |       |     |
|              |       |     |
|              |       |     |
|              |       |     |
|              |       |     |
|              |       |     |
|              |       |     |
|              |       |     |

(注) 建設現場において再資源化する場合については、記載不要。

4. 再資源化等に要する費用(直接工事費) \_\_\_\_\_ 円 (税抜き)

- (注) 運搬費を含む。

(様式13-2-②)

別紙 2

建築物に係る新築工事等（新築・増築・修繕・模様替）

1. 分別解体等の方法

| 工程ごとの作業内容及び解体方法 | 工程          | 作業内容   | 分別解体等の方法   |
|-----------------|-------------|--|--|
|                 | ①造成等        | 造成等の工事<br><input type="checkbox"/> 有 <input type="checkbox"/> 無      | <input type="checkbox"/> 手作業<br><input type="checkbox"/> 手作業・機械作業の併用 |
|                 | ②基礎・基礎ぐい    | 基礎・基礎ぐいの工事<br><input type="checkbox"/> 有 <input type="checkbox"/> 無  | <input type="checkbox"/> 手作業<br><input type="checkbox"/> 手作業・機械作業の併用 |
|                 | ③上部構造物・外装   | 上部構造物・外装の工事<br><input type="checkbox"/> 有 <input type="checkbox"/> 無 | <input type="checkbox"/> 手作業<br><input type="checkbox"/> 手作業・機械作業の併用 |
|                 | ④屋根         | 屋根の工事<br><input type="checkbox"/> 有 <input type="checkbox"/> 無       | <input type="checkbox"/> 手作業<br><input type="checkbox"/> 手作業・機械作業の併用 |
|                 | ⑤建築設備・内装等   | 建築設備・内装等の工事<br><input type="checkbox"/> 有 <input type="checkbox"/> 無 | <input type="checkbox"/> 手作業<br><input type="checkbox"/> 手作業・機械作業の併用 |
|                 | ⑥その他<br>( ) | その他の工事<br><input type="checkbox"/> 有 <input type="checkbox"/> 無      | <input type="checkbox"/> 手作業<br><input type="checkbox"/> 手作業・機械作業の併用 |

(注) 「分別解体の方法」欄については、該当が内場合は記載の必要がない。

2. 解体工事に要する費用（直接工事費）

該 当 な し

3. 再資源化等をするための施設の名称及び所在地

| 特定建設資材廃棄物の種類 | 施設の名称 | 所在地 |
|--------------|-------|-----|
|              |       |     |
|              |       |     |
|              |       |     |
|              |       |     |
|              |       |     |
|              |       |     |
|              |       |     |
|              |       |     |
|              |       |     |

(注) 建設現場において再資源化する場合は、記載不要。

4. 再資源化等に要する費用（直接工事費）

\_\_\_\_\_ 円（税抜き）

(注) 運搬費を含む。

(様式13-2-③)

別紙 3

建築物以外のものに係る解体工事又は新築工事（土木工事等）

1. 分別解体等の方法

| 工程ごとの作業内容及び解体方法 | 工 程         | 作 業 内 容  | 分別解体等の方法   |
|-----------------|-------------|--|--|
|                 | ①仮設         | 仮設工事<br><input type="checkbox"/> 有 <input type="checkbox"/> 無    | <input type="checkbox"/> 手作業<br><input type="checkbox"/> 手作業・機械作業の併用 |
|                 | ②土工         | 土工事<br><input type="checkbox"/> 有 <input type="checkbox"/> 無     | <input type="checkbox"/> 手作業<br><input type="checkbox"/> 手作業・機械作業の併用 |
|                 | ③基礎         | 基礎工事<br><input type="checkbox"/> 有 <input type="checkbox"/> 無    | <input type="checkbox"/> 手作業<br><input type="checkbox"/> 手作業・機械作業の併用 |
|                 | ④本体構造       | 本体構造の工事<br><input type="checkbox"/> 有 <input type="checkbox"/> 無 | <input type="checkbox"/> 手作業<br><input type="checkbox"/> 手作業・機械作業の併用 |
|                 | ⑤本体付属品      | 本体付属の工事<br><input type="checkbox"/> 有 <input type="checkbox"/> 無 | <input type="checkbox"/> 手作業<br><input type="checkbox"/> 手作業・機械作業の併用 |
|                 | ⑥その他<br>( ) | その他<br><input type="checkbox"/> 有 <input type="checkbox"/> 無     | <input type="checkbox"/> 手作業<br><input type="checkbox"/> 手作業・機械作業の併用 |
|                 |             |  |  |

(注) 「分別解体の方法」欄については、該当が内場合は記載の必要がない。

2. 解体工事に要する費用（直接工事費） \_\_\_\_\_ 円（税抜き）

- (注) ・解体工事の場合のみ記入する。  
・解体工事に伴う分別解体及び積込みに要する費用とする。  
・仮設費及び運搬費は含まない。

3. 再資源化等をするための施設の名称及び所在地

| 特定建設資材廃棄物の種類 | 施設の名称 | 所在地 |
|--------------|-------|-----|
|              |       |     |
|              |       |     |
|              |       |     |
|              |       |     |
|              |       |     |
|              |       |     |
|              |       |     |
|              |       |     |
|              |       |     |

※ 受注者が選択した施設を記載（品目毎に複数記入可）

4. 再資源化等に要する費用（直接工事費） \_\_\_\_\_ 円（税抜き）

(注) 運搬費を含む。

(様式14)

## 中間前金払認定願

年 月 日

(支出官等)

(官職氏名)

殿

受注者 住 所

会社名等

氏 名

年 月 日契約締結した下記の工事について、工事請負契約書  
第35条第4項に基づき中間前金払認定をされたく申請します。

記

1. 工 事 名

2. 工 事 場 所

3. 工 期 年 月 日から  
年 月 日まで

4. 請負代金額 ¥

(様式15)

別紙

工 事 出 来 高 内 訳 書

| 工事件名 |         |     |     |         |     |     |            |     |     |     |     |
|------|---------|-----|-----|---------|-----|-----|------------|-----|-----|-----|-----|
| 工 種  | 請 負 金 額 |     |     | 今回迄の出来高 |     |     | 出来高<br>比 率 | 残 高 |     |     | 備 考 |
|      | 数 量     | 単 価 | 金 額 | 数 量     | 単 価 | 金 額 |            | 数 量 | 単 価 | 金 額 |     |
|      |         |     |     |         |     |     |            |     |     |     |     |

- 備考 1 用紙の寸法は、日本産業規格A列4横とする。  
2 仮設及び機械器具損料その他出来高については、主工事の出来高比率により算出する。  
3 工種については、請負代金内訳書の項目を発注者が記入し、請負金額以下の各項目については受注者に記入させるものとする。



(様式16)

検 査 済 材 料 費 計 算 書

| 工事件名  |      |    |    |      |    |    |        |    |    |    |    |     |
|-------|------|----|----|------|----|----|--------|----|----|----|----|-----|
| 品 名   |      |    |    |      |    |    |        |    |    |    |    |     |
| 検査年月日 | 設計数量 |    |    | 検査数量 |    |    | 検査合格数量 |    |    | 単価 | 金額 | 備 考 |
|       | 規格   | 数量 | 単位 | 規格   | 数量 | 単位 | 規格     | 数量 | 単位 |    |    |     |
|       |      |    |    |      |    |    |        |    |    |    |    |     |

- 備考 1 用紙の寸法は、日本産業規格A列4横とする。
- 2 本表は品目毎に1枚とする。
- 3 設計数量は、契約上の数量をいい、受注者に記入させるものとする。検査数量及び検査合格数量は発注者が確認した数量とする。

(様式17-1)

## 請 求 書 (中間前払金)

年 月 日

(支出官等)

(官職氏名) 殿

受注者 住 所  
会社名等  
氏 名

¥ \_\_\_\_\_

年 月 日契約締結した 工事請負代金の中間  
前払金額（下記内訳のとおり）を工事請負契約書第35条第3項の規定に基づ  
き上記のとおり請求します。

### 内 訳

| 項 目              | 金 額 |
|------------------|-----|
| 請 負 代 金 額        | 円   |
| 前 払 金 受 領 済 額    |     |
| 請負代金額に対する2/10の金額 |     |
| 今 回 請 求 金 額      |     |

|        |  |
|--------|--|
| 振込先銀行名 |  |
| 〃 口座名義 |  |
| 〃 口座名  |  |
| 〃 口座番号 |  |

(注) 1. 保証証書を添付すること。

(様式 17-2)

## 請求書 (中間前払金・国庫債務負担行為用)

年 月 日

(支出官等)

(官職氏名) 殿

受注者 住 所  
会社名等  
氏 名

¥ \_\_\_\_\_

年 月 日契約締結した 工事の 年度  
出来形予定部分に係る請負代金の中間前払金額 (下記内訳のとおり) を工事請  
負契約書第 35 条第 3 項の規定に基づき上記のとおり請求します。

### 内 訳

| 項 目                        | 金 額 |
|----------------------------|-----|
| 請 負 代 金 額                  | 円   |
| 年度出来形予定金額                  |     |
| 年度支払年割額                    |     |
| 年度出来形予定金額に対す<br>る 2/10 の金額 |     |
| 今 回 請 求 金 額                |     |

|         |  |
|---------|--|
| 振込先銀行名  |  |
| // 口座名義 |  |
| // 口座名  |  |
| // 口座番号 |  |

(注) 1. 保証証書を添付すること。

(様式18)

## 指定部分完成通知書

年 月 日

(契約担当官等)

(官職氏名)

殿

受注者 住所

会社名等

氏名

年 月 日契約締結した下記の工事の指定部分について  
年 月 日完成したので工事請負契約書第39条の規定に基づき通  
知します。

記

1. 工 事 名

2. 工 事 場 所

3. 工 期 年 月 日から  
年 月 日まで

4. 請 負 代 金 額 ¥

5. 指 定 部 分 工 期 年 月 日から  
年 月 日まで

6. 指 定 部 分 に 係 る 請 負 代 金 額 ¥

(注) 1. 局契約に係るものについては、事業所等を経由して提出すること。



(様式20)

## 請求書 (指定部分支払)

年 月 日

(支出官等)

(官職氏名)

殿

受注者 住 所  
会社名等  
氏 名

¥

年 月 日契約締結した 工事の指定部分に相応する請負代金額 (下記内訳のとおり) を工事請負契約書第39条の規定に基づき上記のとおり請求します。

### 内 訳

| 項 目                      | 割 合 | 金 額 | 適 用 |
|--------------------------|-----|-----|-----|
| 請 負 代 金 額                | %   | 円   |     |
| 指定部分の請求金額相当額及び請負金額に対する割合 |     |     |     |
| 指 定 部 分 の 出 来 高 割 合      | 100 |     |     |
| 既に受領した前払金及び請負金額に対する割合    |     |     |     |
| 同上金額の指定部分割合の金額           |     |     |     |
| 既に受領した部分払金額及び請負金額に対する割合  |     |     |     |
| 同上金額の指定部分相当金額            |     |     |     |
| 今回受領する指定部分金額             |     |     |     |
| 請 負 金 額 支 払 残 額          |     |     |     |

|         |  |
|---------|--|
| 振込先銀行名  |  |
| // 口座名義 |  |
| // 口座名  |  |
| // 口座番号 |  |



(様式 2 2)

## 出来形部分検査願 (第 回)

年 月 日

(契約担当官等)

(官 職 氏 名)

殿

受注者 住 所  
会 社 名 等  
現場代理人

年 月 日契約締結した下記の工事について出来形部分検査を  
されたく工事請負契約書第 3 8 条第 2 項の規定に基づき請求します。

記

1. 工 事 名

2. 工 事 場 所

3. 工 期 年 月 日から  
年 月 日まで

4. 請 負 代 金 額  ¥ \_\_\_\_\_

(注) 1. 局契約に係るものについては、事業所等を経由して提出すること。



(様式 2 3-1)

# 請求書 (第 回部分払金)

年 月 日

(支出官等)

(官職氏名)

殿

受注者 住 所

会社名等

氏 名

¥ \_\_\_\_\_

年 月 日契約締結した 工事請負代金の第 回  
部分払金額 (下記内訳のとおり) を工事請負契約第 3 8 条第 1 項の規定に基づき  
上記のとおり請求します。

## 内 訳

| 項 目                | 割 合 | 金 額 | 適 用 |
|--------------------|-----|-----|-----|
| 請 負 代 金 額          | %   | 円   |     |
| 前 払 金 受 領 済 額      |     |     |     |
| 部 分 払 金 受 領 済 額    |     |     |     |
| 出来形部分の割合、金額        |     |     |     |
| 前回までの出来形部分の金額      |     |     |     |
| 今回の出来形部分の金額        |     |     |     |
| 出来形部分に対する 9/10 の金額 |     |     |     |
| 今回出来形部分の部分払金額      |     |     |     |
| 今 回 請 求 金 額        |     |     |     |

|         |  |
|---------|--|
| 振込先銀行名  |  |
| // 口座名義 |  |
| // 口座名  |  |
| // 口座番号 |  |

(注) 1. 今回出来形部分払金額の算出は、下記により行い摘要欄に計算式を  
記入するものとする。

$$\text{今回出来形部分の部分払金額} = \text{今回の出来形部分の金額} \times \left( \frac{9}{10} - \frac{\text{前払金受領済額}}{\text{請負代金額}} \right) - \text{部分払金受領済額}$$

2. 該当のある欄のみ記載し、不必要な事項はまっ消して使用すること。

(様式 2 3-2)

# 請求書 (第 回部分払金・国庫債務負担行為用)

年 月 日

(支出官等)

(官職氏名)

殿

受注者 住 所  
会社名等  
氏 名

¥ \_\_\_\_\_

年 月 日契約締結した 工事の 年度  
出来形部分に係る請負代金の第 回部分払金額 (下記内訳のとおり) を工事  
請負契約書第 4 2 条第 1 項の規定に基づき上記のとおり請求します。

## 内 訳

| 項 目                             | 割 合 | 金 額 | 適 用 |
|---------------------------------|-----|-----|-----|
| 請 負 代 金 額                       | %   | 円   |     |
| 年度出来形予定金額                       |     |     |     |
| 年度支払年割額                         |     |     |     |
| 前払金受領済額                         |     |     |     |
| 部分払金受領済額                        |     |     |     |
| 年度出来形予定部分に対する<br>今回の出来形部分の割合、金額 |     |     |     |
| 前回までの出来形部分の金額                   |     |     |     |
| 今回の出来形部分の金額                     |     |     |     |
| 出来形部分に対する 9/10 の金額              |     |     |     |
| 今回出来形部分の部分払金額                   |     |     |     |
| 今回請求金額                          |     |     |     |

|         |  |
|---------|--|
| 振込先銀行名  |  |
| // 口座名義 |  |
| // 口座名  |  |
| // 口座番号 |  |

(注) 1. 今回出来形部分払金額の算出は、下記により行い摘要欄に計算式を記入するものとする。

$$(a) \text{ 部分払金の額} \leq \text{請負代金相当額} \times 9/10 - (\text{前会計年度までの支払金額} + \text{当該会計年度の部分払金額}) - [\text{請負代金相当額} - (\text{前年度までの出来高予定額} + \text{出来高超過額})] \times \frac{\text{当該会計年度前払金額}}{\text{当該会計年度の出来高予定額}}$$

$$(b) \text{ 部分払金の額} \leq \text{請負代金相当額} \times 9/10 - \text{前会計年度までの支払金額} - (\text{請負代金相当額} - \text{前年度までの出来高予定額}) \times \frac{(\text{当該会計年度前払金額} + \text{当該会計年度の間前払金額})}{\text{当該会計年度の出来高予定額}}$$

$$(c) \text{ 部分払金の額} \leq (\text{前会計年度末における請負代金相当額} - \text{前会計年度までの出来高予定額}) \times 9/10$$

\* (b) は中間前払金を選択した場合、(c) は出来高超過額に対する部分払

2. 該当のある欄のみ記載し、不必要な事項は抹消して使用すること。

(様式24)

# 修 補 完 了 報 告 書

年 月 日

主任監督員（氏名）

殿

受注者 住 所

会 社 名 等

現 場 代 理 人

年 月 日の（ ）検査において、指示されました修補箇所について、下記のとおり修補を完了しましたので報告します。

記

- 1 工事名
- 2 修補箇所
- 3 修補内容
- 4 添付書類（図面、写真等）

(様式25)

# 修 補 完 了 届

年 月 日

(契約担当官等)

(官 職 氏 名)

殿

受注者 住 所

会社名等

氏 名

年 月 日の( )検査において、指示されました修補箇所については、下記のとおり修補を完了しましたので届けます。

## 記

1. 工 事 名

2. 工事場所

3. 工 期

年 月 日から

年 月 日まで

4. 請負代金額 ¥

5. 修補検査日

6. 修 補 箇 所

(注) 1. 局契約に係るものについては、事業所等を経由して提出すること。

(様式26)

# 工期変更願

年 月 日

(契約担当官等)

(官職氏名) 殿

受注者 住 所  
会社名等  
氏 名

工 事 名

年 月 日契約締結した上記の工事について、下記の理由により  
年 月 日まで工期を延長されたく工事請負契約書第22条の  
規定に基づき申請します。

なお、変更工程表は別紙のとおりです。

記

1. 工 期
- | 当初工期    | 変更工期    |
|---------|---------|
| 年 月 日から | 年 月 日から |
| 年 月 日まで | 年 月 日まで |
2. 請負代金額 ¥
3. 理 由

- (注) 1. 変更工程表は、別紙(様式3-2)の工程表を添付する。  
2. 局契約に係るものについては、事業所等を経由して提出すること。

(様式27)

## 支給材料（又は貸与品）請求書

年 月 日

(物品管理官等)

(官職氏名)

殿

受注者 住 所  
会社名等  
現場代理人

工 事 名

年 月 日契約締結した上記の工事用として下記のとおり支給  
材料（又は貸与品）を請求します。

記

| 品 名 | 規 格 | 単 位 | 数 量 | 備 考 |
|-----|-----|-----|-----|-----|
|     |     |     |     |     |
|     |     |     |     |     |
|     |     |     |     |     |
|     |     |     |     |     |
|     |     |     |     |     |

(様式28)

# 支給材料（又は貸与品）受領（又は借用）書

年 月 日

(物品管理官等)

(官職氏名)

殿

受注者 住 所

会社名等

現場代理人

工事名

年 月 日契約締結した上記の工事用として下記のとおり支給材料（又は貸与品）の引渡しを受けたので工事請負契約書第15条第3項の規定に基づき受領（又は借用）書を提出します。

記

| 品名 | 規格 | 単位 | 数量 |      |   | 備考                            |
|----|----|----|----|------|---|-------------------------------|
|    |    |    | 今回 | 前回まで | 計 |                               |
|    |    |    |    |      |   | 自 年 月 日<br>至 年 月 日<br>間 受 領 分 |
|    |    |    |    |      |   |                               |
|    |    |    |    |      |   |                               |
|    |    |    |    |      |   |                               |



(様式29)

## 支給材料（又は貸与品）返還書

年 月 日

(物品管理官等)

(官職氏名)

殿

受注者 住 所

会社名等

現場代理人

工 事 名

年 月 日契約締結した上記の工事用支給材料（又は貸与品）  
について工事請負契約書第15条第9項の規定に基づき下記のとおり使用残を  
返還します。

記

| 品 名 | 規 格 | 単 位 | 数 量 | 数 量 |   |   |
|-----|-----|-----|-----|-----|---|---|
|     |     |     |     | 受   | 払 | 残 |
|     |     |     |     |     |   |   |
|     |     |     |     |     |   |   |
|     |     |     |     |     |   |   |
|     |     |     |     |     |   |   |

(様式30)

## 工事現場発生材報告書

年 月 日

主任監督員（氏名） 殿

受注者 住 所

会社名等

現場代理人

工 事 名

年 月 日契約締結した上記の工事で下記のとおり工事現場発生材が生じたので報告します。

記

| 品 名 | 規 格 | 数 量 | 単 位 | 発 生 工 種 | 備 考 |
|-----|-----|-----|-----|---------|-----|
|     |     |     |     |         |     |
|     |     |     |     |         |     |
|     |     |     |     |         |     |
|     |     |     |     |         |     |
|     |     |     |     |         |     |

(様式31)

打 合 簿

年 月 日

(監督職員)

総括監督員

主任監督員

監督員

(受注者)

工事名 \_\_\_\_\_

|           |  |
|-----------|--|
| 発議者       | <input type="checkbox"/> 発注者 <input type="checkbox"/> 受注者  |
| 発議事項      | <input type="checkbox"/> 協議 <input type="checkbox"/> 承諾 <input type="checkbox"/> 指示 <input type="checkbox"/> 提出 <input type="checkbox"/> 報告 <input type="checkbox"/> 通知 <input type="checkbox"/> その他( )  |
| 件名        | 内容   |
|           |  |
| 処理・<br>回答 | 発注者<br>上記について <input type="checkbox"/> 承諾 <input type="checkbox"/> 受理 <input type="checkbox"/> 通知 <input type="checkbox"/> 指示 <input type="checkbox"/> 提示 <input type="checkbox"/> その他( )します<br><input type="checkbox"/> 回答予定日を設定します。回答予定日： 年 月 日<br>【回答】<br>【中間】処理・回答日： 年 月 日 【最終】処理・回答日： 年 月 日 |
|           | 受注者<br>上記について <input type="checkbox"/> 承諾 <input type="checkbox"/> 協議 <input type="checkbox"/> 報告 <input type="checkbox"/> 提出 <input type="checkbox"/> 届出 <input type="checkbox"/> その他( )します<br><input type="checkbox"/> 回答予定日を設定します。回答予定日： 年 月 日<br>【回答】<br>【中間】処理・回答日： 年 月 日 【最終】処理・回答日： 年 月 日 |

- 備考
1. 打合せ毎に別葉とする。
  2. 正を発注者、写しを受注者が保有する。
  3. 受注者が副を希望する場合は、正の写しに代えて副を作成するものとする。

# 立 会 願

工 事 名 : ○○○○工事

受 注 者 名 : (株)○○ ○○

| 番号 | 受注者欄     |       |      |     |                |                     | 発注者欄                |       |
|----|----------|-------|------|-----|----------------|---------------------|---------------------|-------|
|    | 依頼日      | 報告者名  | 立会種別 | 工種  | 確認内容           | 希望日時                | 立会日時                | 立会者名  |
| 1  | H24.12.6 | ○○ ○○ | 段階確認 | 戸当り | 据付 (コンクリート打設前) | H24.12.7<br>(10:00) | H24.12.7<br>(10:00) | ○○ ○○ |
| 2  |          |       |      |     |                |                     |                     |       |
| 3  |          |       |      |     |                |                     |                     |       |
| 4  |          |       |      |     |                |                     |                     |       |
| 5  |          |       |      |     |                |                     |                     |       |
| 6  |          |       |      |     |                |                     |                     |       |
| 7  |          |       |      |     |                |                     |                     |       |
| 8  |          |       |      |     |                |                     |                     |       |
| 9  |          |       |      |     |                |                     |                     |       |
| 10 |          |       |      |     |                |                     |                     |       |
| 11 |          |       |      |     |                |                     |                     |       |
| 12 |          |       |      |     |                |                     |                     |       |
| 13 |          |       |      |     |                |                     |                     |       |
| 14 |          |       |      |     |                |                     |                     |       |
| 15 |          |       |      |     |                |                     |                     |       |
| 16 |          |       |      |     |                |                     |                     |       |
| 17 |          |       |      |     |                |                     |                     |       |
| 18 |          |       |      |     |                |                     |                     |       |
| 19 |          |       |      |     |                |                     |                     |       |
| 20 |          |       |      |     |                |                     |                     |       |
| 21 |          |       |      |     |                |                     |                     |       |
| 22 |          |       |      |     |                |                     |                     |       |
| 23 |          |       |      |     |                |                     |                     |       |
| 24 |          |       |      |     |                |                     |                     |       |
| 25 |          |       |      |     |                |                     |                     |       |
| 26 |          |       |      |     |                |                     |                     |       |
| 27 |          |       |      |     |                |                     |                     |       |
| 28 |          |       |      |     |                |                     |                     |       |
| 29 |          |       |      |     |                |                     |                     |       |
| 30 |          |       |      |     |                |                     |                     |       |
| 31 |          |       |      |     |                |                     |                     |       |
| 32 |          |       |      |     |                |                     |                     |       |
| 33 |          |       |      |     |                |                     |                     |       |

(電子メールを使用する場合)  
①受注者は必要事項を記入し、主任監督員及び監督員に送付する。  
②発注者は受注者と立会日時等を調整した後、必要事項を記入のうえ受注者に送付する。  
③立会が全て終了した後にデータを印刷し、最終成果物とする。  
(なお、提出の際には打合簿の添付は不要とする。)

- (注) 1 立会種別欄は、立会内容により「段階確認 (施工段階確認)」、「材料検査 (工事材料検査)」、「その他 (施工段階確認、工事材料検査以外の立会)」のいずれかを記入する。
- 2 行数・幅など不足する場合には、適宜追加すること。
- 3 本様式については、電子メールを使用し監督職員へ送付する場合も提出とみなすことができる。

(様式33)

施 工 段 階 確 認 簿

年 月 日

主任監督員 (氏名) 殿

受注者 住 所  
会社名等  
現場代理人

整理番号 ○

|   |             |             |                    |                 |                 |     |
|---|-------------|-------------|--------------------|-----------------|-----------------|-----|
| 工事名：  |             |             |                    |                 |                 |     |
| 確認日： 年 月 日  |             |             | 確認場所：              |                 |                 |     |
| 工 種：  |             |             | 確認者氏名：監督職員 ○ ○ ○ ○ |                 |                 |     |
| 1. 確認内容   |             |             |                    |                 |                 |     |
| 2. 確認結果   |             |             |                    |                 |                 |     |
| 確認内容  | 設計値<br>(mm) | 規格値<br>(mm) | 確認時実測<br>値 (mm)    | 設計値との<br>差 (mm) | 規格値との<br>差 (mm) | 備 考 |
|   |             |             |                    |                 |                 |     |
|   |             |             |                    |                 |                 |     |
|   |             |             |                    |                 |                 |     |
| 上記により行った施工段階確認の結果、 <input type="checkbox"/> 規格値内で施工されて<br><input type="checkbox"/> いた。 <input type="checkbox"/> いない。<br>指示事項<br>_____<br>_____<br>_____ |             |             |                    |                 |                 |     |
| 3. 確認状況写真（監督職員が立会いした場合は不要）  |             |             |                    |                 |                 |     |
| (1) 全 景   |             |             |                    |                 |                 |     |
| 写 真   |             |             |                    |                 |                 |     |
| (2) 各寸法表示箇所   |             |             |                    |                 |                 |     |
| 写 真   |             |             |                    |                 |                 |     |
| (3)   |             |             |                    |                 |                 |     |
| 写 真   |             |             |                    |                 |                 |     |

- (注) 1. 施工段階確認で撮影した写真は、全て施工段階確認簿で整理するものとし、別途工事写真で整理する必要はない。  
2. 施工段階確認に係るその他の必要資料は、本確認簿とセットで保管するものとする。

(様式34)

材 料 検 査 簿

工事名 \_\_\_\_\_

品 目 \_\_\_\_\_

| 年<br>月<br>日 | 搬 入 数 量 |    |     | 検 査 数 量 |     |      | 確<br>認<br>欄 | 記<br>事 |
|-------------|---------|----|-----|---------|-----|------|-------------|--------|
|             | 規格      | 単位 | 数 量 | 検査数     | 合格数 | 不合格数 |             |        |
|             |         |    |     |         |     |      |             |        |

- 備考
1. 抽出検査の場合の検査数量は実際に検査した数量を記載する。
  2. 確認欄は報告内容が適正か確認するために使用する。
  3. 記事欄は検査の結果及び検査の結果についてとった措置を記載する。

(様式35)

## 休日等作業届

工事名： ○○○○工事

受注者名：(株)○○ ○○

| 番号 | 受注者欄     |                 |             |                                       |                          | 発注者欄      |         |                  |
|----|----------|-----------------|-------------|---------------------------------------|--------------------------|-----------|---------|------------------|
|    | 報告年月日    | 報告者名<br>(現場代理人) | 作業内容        | 休日等に作業を行う理由                           | 施工予定時期<br>年月日            | 確認<br>年月日 | 処理・回答内容 | 確認者名<br>(主任監督職員) |
| 1  | H24.12.6 | ○○ ○○           | 洪水吐ゲート戸当り据付 | 土木工事と工程調整を行った結果、○<br>○日までに引き渡す必要があるため | H24.12.8<br>(8:30~17:00) | H24.12.6  | 受理      | ○○ ○○            |
| 2  |          |                 |             |                                       |                          |           |         |                  |
| 3  |          |                 |             |                                       |                          |           |         |                  |
| 4  |          |                 |             |                                       |                          |           |         |                  |
| 5  |          |                 |             |                                       |                          |           |         |                  |
| 6  |          |                 |             |                                       |                          |           |         |                  |
| 7  |          |                 |             |                                       |                          |           |         |                  |
| 8  |          |                 |             |                                       |                          |           |         |                  |
| 9  |          |                 |             |                                       |                          |           |         |                  |
| 10 |          |                 |             |                                       |                          |           |         |                  |
| 11 |          |                 |             |                                       |                          |           |         |                  |
| 12 |          |                 |             |                                       |                          |           |         |                  |
| 13 |          |                 |             |                                       |                          |           |         |                  |
| 14 |          |                 |             |                                       |                          |           |         |                  |

(電子メールを使用する場合)

- ①受注者は必要事項を記入し、主任監督員及び監督員に送付する。
- ②発注者は主任監督員が内容を確認した後、必要事項を記入のうえ受注者に送付する。
- ③受注者は発注者からの回答を受けた後、休日等の作業を行うことができるものとする。
- ④休日等の作業が全て終了した後にデータを印刷し、最終成果物とする。  
(なお、提出の際には打合簿の添付は不要とする。)

(注) 1 行数・幅など不足する場合には、適宜追加すること。

2 本様式については、電子メールを使用し監督職員へ送付する場合も提出とみなすことができる。

(様式36)

# 事故報告書

年 月 日

主任監督員（氏名） 殿

受注者 住 所

会社名等

現場代理人

施設機械工事等共通仕様書第1章1-1-39の規定に基づき、下記のとおり報告いたします。

## 記

- 1 工事件名
- 2 契約締結年月日
- 3 事故発生日時
- 4 事故発生場所
- 5 被災者  
氏名 性別  
生年月日 年齢  
所属 職種  
経験年数  
住所
- 6 被災者の病状
- 7 事故原因
- 8 事故発生状況（位置図、平面図、ポンチ絵等）
- 9 事故後の措置

| 日 時 | 措 置 内 容                          | 相 手 方 |
|-----|----------------------------------|-------|
|     | (提出後最終措置まで記載し保管する)<br>(別紙としてもよい) |       |

- 10 今後の対策
- 11 添付書類（写真、新聞切抜等）

\*事故調査委員会（委員長が必要と認めた場合招集）を開催し、報告する。



(様式37)

# 工事履行報告書

( 月分)

年 月 日

主任監督員 (氏名) 殿

受注者 住 所  
会社名等  
現場代理人

工 事 名

年 月 日契約締結した上記の工事について、施設機械工事等共通仕様書第1章1-1-34の規定に基づき工事履行報告書を提出いたします。

| 月 別 | 予定工程 %<br>( ) は工程変更後 | 実施工程 % | 備 考 |
|-----|----------------------|--------|-----|
|     |                      |        |     |
|     |                      |        |     |
|     |                      |        |     |
|     |                      |        |     |
|     |                      |        |     |
|     |                      |        |     |
|     |                      |        |     |
|     |                      |        |     |
|     |                      |        |     |
|     |                      |        |     |

(注) 工事履行報告書は、契約締結後毎月末に監督職員に提出すること。  
なお、工事規模等により監督職員が指示した場合はこの限りではない。

(様式38)

# 完 成 通 知 書

年 月 日

(契約担当官等)

(官 職 氏 名)

殿

受注者 住 所  
会社名等  
氏 名

年 月 日契約締結した下記の工事は 年 月 日  
完成したので工事請負契約書第3 2条第1項の規定に基づき通知します。

記

1. 工 事 名

2. 工事場所

3. 工 期 年 月 日から  
年 月 日まで

4. 請負代金額 ¥

(注) 1. 局契約に係るものについては、事業所等を経由して提出すること。

(様式39)

## 請 求 書 (完成払金)

年 月 日

(支出官等)

(官職氏名)

殿

受注者 住 所  
会社名等  
氏 名

¥ \_\_\_\_\_

年 月 日契約締結した 工事請負代金の  
完成払金額（下記内訳のとおり）を工事請負契約書第33条第1項の規定に基づ  
き上記のとおり請求します。

内 訳

| 項 目         | 金 額 | 摘 要 |
|-------------|-----|-----|
| 請 負 代 金 額   | 円   |     |
| 前払金受領済額     |     |     |
| 中間前払金受領済額   |     |     |
| 部分払金受領済額    |     |     |
| 今 回 請 求 金 額 |     |     |

|         |  |
|---------|--|
| 振込先銀行名  |  |
| // 口座名義 |  |
| // 口座名  |  |
| // 口座番号 |  |

(注) 1. 該当のある欄のみ記載し、不必要な事項は抹消して使用すること。

(様式40)

工事特性・創意工夫・社会性等・技術提案確認に関する実施状況

| 工事名  | 受注者名  |  |
|--|---|--|
| 項目   | 評価内容  | 備考   |
| <input type="checkbox"/> 工事特性<br>工事全体を通して他の類移<br>工事に比べて、特異な技術<br>力 | <input type="checkbox"/> 構造物の特殊性            | 規模が特殊な構造物等<br>複雑な形状の構造物等   |
|  | <input type="checkbox"/> 都市部等の作業環境、社会<br>条件 | 埋設物等の地中内の作業障害物等<br>周辺環境条件の影響等<br>騒音・振動等環境対策等<br>現道上の交通規制等<br>緊急時の対応等<br>広範囲な施工箇所の対応等                           |
|  | <input type="checkbox"/> 自然・地盤条件            | 特殊な地盤条件への対応等<br>気象現象の影響等<br>急峻な地形及び危険地内の対策等<br>自然環境の保全に配慮等   |
|  | <input type="checkbox"/> 長期工事における安全確保       | 12ヶ月を超える工期等  |
| <input type="checkbox"/> 創意工夫<br>「工事特性」で<br>評価するほど<br>でない軽微な<br>工夫 | <input type="checkbox"/> 施工                 | 施工に伴う機械、器具、工具、装具類等<br>二次製品、代替製品の利用等<br>施工方法の工夫等<br>施工環境の改善等<br>仮設計画の工夫等<br>施工管理、品質管理の工夫等<br>情報化施工の実施等<br>新技術活用 |
|  | <input type="checkbox"/> 品質                 | 設備、電気の品質向上に関する工夫等<br>材料、製作、据付に関する工夫等<br>部品、部材、機器等の使用材料に関する工夫等<br>加工、溶接作業等に関する工夫等                               |
|  | <input type="checkbox"/> 安全衛生               | 安全衛生教育の実施等<br>安全施設・仮設備の配慮等<br>安全教育・講習会・パトロールの工夫等<br>作業環境の改善等<br>交通事故防止の工夫等                                     |
| <input type="checkbox"/> 社会性等<br>地域社会や住<br>民に対する貢<br>献             | <input type="checkbox"/> 地域への貢献度            | 周辺環境への配慮等<br>現場環境の地域への調和等<br>地域住民とのコミュニケーション等<br>ボランティアの実施等  |

1. 該当する項目の□にレマーク記入。
2. 具体的内容の説明として、写真・ポンチ絵等を説明資料に整理。
3. 打合簿（報告）により監督職員へ報告するものとする。

工事特性・創意工夫・社会性等・技術提案確認に関する実施状況（説明資料）

|         |  |      |   |
|---------|--|------|---|
| 工 事 名   |  |      | / |
| 項 目     |  | 評価内容 |   |
| 提 案 内 容 |  |      |   |
| (説 明)   |  |      |   |
| (添付図)   |  |      |   |

説明資料は簡潔に作成するものとし、必要に応じて別葉とする。

(様式41)

# 報 告 書

年 月 日

主任監督員（氏名） 殿

受注者 住 所  
会社名等  
現場代理人

建設工事に係る資材の再資源化等に関する法律第18条第1項の規定に基づき、下記のとおり（別紙を）報告します。

## 記

1 再資源化等が完了した年月日  
年 月 日

2 再資源化等をした施設の名称及び所在地

| 特定建設資材<br>廃棄物の種類 | 施設の名称 | 所 在 地 |
|------------------|-------|-------|
|                  |       |       |
|                  |       |       |
|                  |       |       |
|                  |       |       |

3 再資源化等に要する費用（直接工事費） \_\_\_\_\_ 円（税抜き）  
（注）運搬費を含む。

（注）別紙（再生資源利用実施書及び再生資源利用促進実施書）を報告する場合は、記以下を削除する。



## 参考

施設機械工事等共通仕様書における「指示・承諾・協議・提出・報告」の一覧表



| 指 示            |   | 承 諾    |  | 協 議    |   | 提 出    |   | 報 告    |  |
|----------------|---|--------|--|--------|---|--------|---|--------|--|
| 章-節-条          | 内 容   | 章-節-条  | 内 容  | 章-節-条  | 内 容   | 章-節-条  | 内 容   | 章-節-条  | 内 容  |
| <b>第1章 総 則</b> |   |        |  |        |   |        |   |        |  |
| 1-1-1          | <ul style="list-style-type: none"> <li>設計図書間で相違があるとき</li> <li>詳細な施工計画書</li> <li>工事用地等の復旧方法</li> <li>調査・試験に対する協力</li> <li>工事の一時中止</li> <li>支給材料（又は貸与品）の引渡場所及び返還</li> <li>工事現場発生材の引渡場所</li> <li>修補の必要があると認めた場合</li> <li>品質管理の測定頻度及び出来形管理の測定密度の変更</li> <li>物件の発見・拾得物の処置</li> <li>工事検査に必要な仮設物の存置</li> <li>事故報告書の提出期限</li> <li>特定調達品目の調達実績の集計及び提出の方法</li> <li>測量結果が設計図書に示されている数値と差異を生じた場合</li> <li>測量標及び多角点を設置するための基準点</li> <li>提出書類の書式等に定めのない場合</li> <li>設備管理記録の様式</li> </ul> | 1-1-2  | <ul style="list-style-type: none"> <li>品質を証明する試験機関及び同等以上の品質</li> <li>契約図書及びその他の図書の第三者への使用・伝達</li> <li>施工計画書の記載内容の省略</li> <li>承諾図書</li> <li>設計図書及び資料の目的外の使用、複製、第三者への開示</li> <li>一時中止期間中の維持・管理に関する基本計画書</li> <li>支給材料及び貸与品の修理等</li> <li>建設副産物の任意仮設工事への使用</li> <li>標示板の設置が困難な場合の設置省略</li> <li>使用する建設機械</li> <li>用地幅杭、測量標及び多角点等の移設</li> <li>提出書類の省略</li> </ul> | 1-1-6  | <ul style="list-style-type: none"> <li>承諾図書の記載内容が設計図書の変更を必要とする場合</li> <li>承諾済の承諾図書の変更</li> <li>設計図書の変更に伴う請負代金額の変更</li> <li>工期変更</li> <li>建設副産物の使用について設計図書に示されていない場合</li> <li>建設副産物情報交換システムを使用しない場合</li> <li>運転、点検、軽微な修繕等に必要となる図書等の分冊</li> <li>電子納品の電子化の範囲等</li> <li>周辺施設等への影響が生じた場合の対応方法等</li> <li>定めのない工種の施工管理</li> <li>排出ガス対策型建設機械、低騒音型・低振動型建設機械の使用が困難な場合</li> <li>特定調達品目の調達実績の集計及び提出方法、特定調達品目を使用するに際して必要となる設計図書の変更</li> <li>特定調達品目のうち、「環境物品等の調達の推進に関する基本方針」に定める「判断の基準」を満たさない材料を使用する場合</li> <li>工事中に文化財を発見した場合の設計図書</li> <li>工事現場における公物又は部分使用施設について、施工管理上不都合が生ずる恐れがある場合</li> <li>契約図書が諸法令に照らし不相当であったり、矛盾していることが判明した場合</li> <li>許可承諾内容が設計図書に定める事項と異なる場合</li> <li>設計図書に施工時間が定められている場合でその時間を変更する必要がある場合</li> <li>用地幅杭が現存しない場合</li> </ul> | 1-1-3  | <ul style="list-style-type: none"> <li>設計図書の照査を行い該当する事実がある場合の確認できる資料</li> <li>請負代金内訳書、工程表</li> <li>施工計画書</li> <li>変更施工計画書</li> <li>詳細施工計画書</li> <li>承諾図書</li> <li>コリンズ登録確認の写し</li> <li>下請負人の社会保険等加入に関する必要書類の写し</li> <li>下請負人が社会保険等に未加入である場合の特別事情申請書</li> <li>社会保険等の届出の確認書類</li> <li>施工体制台帳及び施工体系図（当初・変更）</li> <li>一時中止期間中の維持・管理に関する基本計画書</li> <li>受注者発議に基づく設計図書の内容変更に係る技術的証明又は必要資料</li> <li>支給材料(又は貸与品)の請求書</li> <li>支給材料(又は貸与品)の返還書</li> <li>支給材料(又は貸与品)の受領(又は借用)書</li> <li>現場発生材報告書</li> <li>再生資源利用計画、再生資源利用促進計画及び実施書の提出</li> <li>監督職員の立会願</li> <li>段階確認に関わる報告</li> <li>出来形数量</li> <li>電子媒体</li> <li>工事完成通知書</li> <li>工事出来形報告書及び工事出来形内訳書</li> <li>中間前払金請求前の履行報告書</li> <li>建設資材の品質記録</li> <li>工事履行報告書</li> <li>事故報告書</li> <li>第三者に損害を与えた場合の回避可否に関する判断資料</li> <li>排出ガス対策型建設機械の写真</li> <li>特定調達品目の調達実績の集計結果</li> </ul> | 1-1-36 | <ul style="list-style-type: none"> <li>地下埋設物件等が予想される場合、当該物件の位置、深さ等</li> <li>架空線等上空施設の現地調査結果</li> <li>第三者からの環境問題に関する苦情に対する対応、交渉等の内容及び状況</li> <li>地方公共団体、地域住民等との交渉等の内容及び状況</li> <li>設置した引照点等に変動や損傷が生じた場合</li> <li>工事災害通知書</li> <li>建設業退職金共済制度に該当しない場合</li> <li>臨機の措置を講じた場合の内容</li> <li>創意工夫に関する資料</li> </ul> |
| 1-1-5          |   | 1-1-3  |  | 1-1-7  |   | 1-1-4  |   | 1-1-36 |  |
| 1-1-12         |   | 1-1-3  |  | 1-1-7  |   | 1-1-4  |   | 1-1-36 |  |
| 1-1-17         |   | 1-1-5  |  | 1-1-19 |   | 1-1-5  |   | 1-1-36 |  |
| 1-1-18         |   | 1-1-5  |  | 1-1-20 |   | 1-1-6  |   | 1-1-36 |  |
| 1-1-21         |   | 1-1-6  |  | 1-1-20 |   | 1-1-6  |   | 1-1-36 |  |
| 1-1-21         |   | 1-1-8  |  | 1-1-23 |   | 1-1-9  |   | 1-1-36 |  |
| 1-1-22         |   | 1-1-8  |  | 1-1-23 |   | 1-1-9  |   | 1-1-36 |  |
| 1-1-22         |   | 1-1-18 |  | 1-1-27 |   | 1-1-15 |   | 1-1-36 |  |
| 1-1-29         |   | 1-1-18 |  | 1-1-27 |   | 1-1-15 |   | 1-1-36 |  |
| 1-1-33         |   | 1-1-21 |  | 1-1-27 |   | 1-1-15 |   | 1-1-36 |  |
| 1-1-33         |   | 1-1-23 |  | 1-1-28 |   | 1-1-15 |   | 1-1-36 |  |
| 1-1-33         |   | 1-1-23 |  | 1-1-28 |   | 1-1-15 |   | 1-1-36 |  |
| 1-1-38         |   | 1-1-33 |  | 1-1-33 |   | 1-1-18 |   | 1-1-36 |  |
| 1-1-38         |   | 1-1-33 |  | 1-1-33 |   | 1-1-18 |   | 1-1-36 |  |
| 1-1-39         |   | 1-1-36 |  | 1-1-40 |   | 1-1-19 |   | 1-1-36 |  |
| 1-1-39         |   | 1-1-36 |  | 1-1-40 |   | 1-1-19 |   | 1-1-36 |  |
| 1-1-40         |   | 1-1-47 |  | 1-1-40 |   | 1-1-21 |   | 1-1-36 |  |
| 1-1-40         |   | 1-1-47 |  | 1-1-40 |   | 1-1-21 |   | 1-1-36 |  |
| 1-1-47         |   | 1-1-48 |  | 1-1-48 |   | 1-1-22 |   | 1-1-36 |  |
| 1-1-47         | 1-1-48  | 1-1-48 | 1-1-22   | 1-1-36 |   |        |   |        |  |
| 1-1-48         | 1-1-48  | 1-1-48 | 1-1-23   | 1-1-36 |   |        |   |        |  |
| 1-1-48         | 1-1-48  | 1-1-48 | 1-1-23   | 1-1-36 |   |        |   |        |  |
| 1-1-53         | 1-1-48  | 1-1-48 | 1-1-24   | 1-1-36 |   |        |   |        |  |
| 1-1-53         | 1-1-48  | 1-1-48 | 1-1-24   | 1-1-36 |   |        |   |        |  |
| 1-1-53         | 1-1-48  | 1-1-48 | 1-1-25   | 1-1-36 |   |        |   |        |  |
| 1-1-53         | 1-1-48  | 1-1-48 | 1-1-25   | 1-1-36 |   |        |   |        |  |
| 1-1-53         | 1-1-48  | 1-1-48 | 1-1-28   | 1-1-36 |   |        |   |        |  |
| 1-1-53         | 1-1-48  | 1-1-48 | 1-1-28   | 1-1-36 |   |        |   |        |  |
| 1-1-53         | 1-1-48  | 1-1-48 | 1-1-29   | 1-1-36 |   |        |   |        |  |
| 1-1-53         | 1-1-48  | 1-1-48 | 1-1-29   | 1-1-36 |   |        |   |        |  |
| 1-1-53         | 1-1-48  | 1-1-48 | 1-1-30   | 1-1-36 |   |        |   |        |  |
| 1-1-53         | 1-1-48  | 1-1-48 | 1-1-30   | 1-1-36 |   |        |   |        |  |
| 1-1-53         | 1-1-48  | 1-1-48 | 1-1-33   | 1-1-36 |   |        |   |        |  |
| 1-1-53         | 1-1-48  | 1-1-48 | 1-1-33   | 1-1-36 |   |        |   |        |  |
| 1-1-53         | 1-1-48  | 1-1-48 | 1-1-34   | 1-1-36 |   |        |   |        |  |
| 1-1-53         | 1-1-48  | 1-1-48 | 1-1-34   | 1-1-36 |   |        |   |        |  |
| 1-1-53         | 1-1-48  | 1-1-48 | 1-1-39   | 1-1-36 |   |        |   |        |  |
| 1-1-53         | 1-1-48  | 1-1-48 | 1-1-39   | 1-1-36 |   |        |   |        |  |
| 1-1-53         | 1-1-48  | 1-1-48 | 1-1-40   | 1-1-36 |   |        |   |        |  |
| 1-1-53         | 1-1-48  | 1-1-48 | 1-1-40   | 1-1-36 |   |        |   |        |  |

| 指 示               |   | 承 諾   |   | 協 議    |   | 提 出    |  | 報 告   |  |
|-------------------|---|-------|---|--------|---|--------|--|-------|--|
| 章-節-条             | 内 容   | 章-節-条 | 内 容   | 章-節-条  | 内 容   | 章-節-条  | 内 容  | 章-節-条 | 内 容  |
|                   |   |       |   | 1-1-50 | <ul style="list-style-type: none"> <li>設計図書に特許権等の対象である旨明示がなく、その使用に関する費用負担を求める場合</li> <li>発明又は考案した場合の出願及び権利の帰属等</li> </ul> | 1-1-45 | <ul style="list-style-type: none"> <li>関係官公庁及びその他の関係機関への届出等について、許可、承諾を得た書面を事後に、監督員から請求があった場合</li> </ul>  |       |  |
|                   |   |       |   |        |   | 1-1-46 | <ul style="list-style-type: none"> <li>現道上の工事について、官公庁の休日又は夜間に作業を行う場合の理由を付した書面（事前）</li> </ul>   |       |  |
|                   |   |       |   |        |   | 1-1-47 | <ul style="list-style-type: none"> <li>工事測量の結果</li> </ul>  |       |  |
|                   |   |       |   |        |   | 1-1-48 | <ul style="list-style-type: none"> <li>工事請負契約に係る提出書類</li> <li>監督職員が指示した事項の詳細書類</li> </ul>  |       |  |
|                   |   |       |   |        |   | 1-1-51 | <ul style="list-style-type: none"> <li>建設業退職金共済制度に該当する場合、その掛金収納書（発注者用）</li> </ul>  |       |  |
|                   |   |       |   |        |   | 1-1-53 | <ul style="list-style-type: none"> <li>設備管理記録</li> </ul>   |       |  |
| <b>第2章 機器及び材料</b> |   |       |   |        |   |        |  |       |  |
| 2-1-1             | <ul style="list-style-type: none"> <li>材料の変質により工事材料の使用が不適当とされた場合</li> </ul>     | 2-1-1 | <ul style="list-style-type: none"> <li>設計図書に規定されていない機器等の使用</li> <li>新技術・新素材の採用</li> </ul>       | 2-1-1  | <ul style="list-style-type: none"> <li>環境負荷低減に資する物品等の使用</li> </ul>  | 2-1-1  | <ul style="list-style-type: none"> <li>海外建設資材品質審査証明書あるいは日本国内の公的機関で実施した試験結果資料</li> </ul>  |       |  |
|                   |   | 2-1-4 | <ul style="list-style-type: none"> <li>設計図書において監督職員の試験若しくは確認及び承諾を受けて使用することを指定された工事材料</li> </ul> |        |   | 2-1-2  | <ul style="list-style-type: none"> <li>設計図書において試験を行うこととしている機器等の試験結果</li> </ul>   |       |  |
|                   |   |       |   |        |   | 2-1-3  | <ul style="list-style-type: none"> <li>製造業者の規格証明書又は試験成績書</li> </ul>  |       |  |
|                   |   |       |   |        |   | 2-1-4  | <ul style="list-style-type: none"> <li>設計図書で定められている材料の品質規格証明書</li> <li>設計図書において監督職員の試験若しくは確認及び承諾を受けて使用することを指定された工事材料については、見本又は品質を証明する資料</li> </ul> |       |  |
| <b>第3章 共通施工</b>   |   |       |   |        |   |        |  |       |  |
| 3-5-5             | <ul style="list-style-type: none"> <li>塗装記録の表示位置</li> </ul>                     | 3-2-2 | <ul style="list-style-type: none"> <li>鋳鉄品の補修等で溶接が必要な場合</li> </ul>                              | 3-6-1  | <ul style="list-style-type: none"> <li>HDZ55 のめっきを要求する素材の厚さが6mm未満の場合</li> </ul>   | 3-3-1  | <ul style="list-style-type: none"> <li>溶接施工計画書</li> </ul>  | 3-7-1 | <ul style="list-style-type: none"> <li>輸送中に製品等に損傷を与えた場合</li> </ul>           |
| 3-7-1             | <ul style="list-style-type: none"> <li>輸送中に製品等に損傷を与えた場合の処置</li> </ul>           |       | <ul style="list-style-type: none"> <li>部材の接合で接着剤等による接合、圧接接合（鉄筋を除く）、ろう付等を行う場合</li> </ul>         | 3-6-2  | <ul style="list-style-type: none"> <li>協議事項に示す処理方法</li> </ul>   | 3-4-3  | <ul style="list-style-type: none"> <li>工事に従事する溶接工の名簿</li> </ul>  | 3-7-4 | <ul style="list-style-type: none"> <li>仮置き中に製品及び材料に損傷、汚損、腐食が生じた場合</li> </ul> |
| 3-7-4             | <ul style="list-style-type: none"> <li>仮置き中に製品及び材料に損傷、汚損、腐食が生じた場合の処置</li> </ul> |       | <ul style="list-style-type: none"> <li>表 3-2-1 に示す以外の鋼材の欠陥補修方法</li> </ul>                       | 3-7-4  | <ul style="list-style-type: none"> <li>製品及び材料の仮置き場所</li> </ul>  | 3-7-1  | <ul style="list-style-type: none"> <li>ボルトの締付確認結果</li> <li>輸送施工計画書</li> </ul>  |       |  |
| 3-8-3             | <ul style="list-style-type: none"> <li>据付基準点を設置する場合の測量基準点</li> </ul>            |       |   | 3-8-3  | <ul style="list-style-type: none"> <li>別途工事のコンクリート構造物に金物を埋設する場合</li> </ul>  |        |  |       |  |
| 3-10-5            | <ul style="list-style-type: none"> <li>地中埋設管をやむを得ず曲げる場合</li> </ul>              |       |   | 3-9-2  | <ul style="list-style-type: none"> <li>地中配管の掘削に当たって埋設物を発見した場合の処置方法</li> </ul>   |        |  |       |  |
| 3-12-1            | <ul style="list-style-type: none"> <li>仮設物の設置、撤去、原形復旧方法</li> </ul>              |       |   | 3-10-1 | <ul style="list-style-type: none"> <li>ビニル電線の色別</li> </ul>  |        |  |       |  |
|                   |   |       |   | 3-10-2 | <ul style="list-style-type: none"> <li>金属管配線における管の埋設又は貫通施工を行う際、障害物がある場合</li> </ul>  |        |  |       |  |

| 指 示   |     | 承 諾   |  | 協 議    |   | 提 出   |     | 報 告   |     |
|-------|-----|-------|--|--------|---|-------|-----|-------|-----|
| 章-節-条 | 内 容 | 章-節-条 | 内 容  | 章-節-条  | 内 容   | 章-節-条 | 内 容 | 章-節-条 | 内 容 |
|       |     | 3-3-2 | <ul style="list-style-type: none"> <li>表 3-3-4 に示す以外の被覆アーク溶接棒</li> <li>主要部に使用する SS 400 の溶接施工性</li> <li>表 3-3-5 に示す以外の被覆アーク溶接棒の乾燥</li> <li>表 3-3-6 に示す以外のフラックスの乾燥</li> </ul>  | 3-10-5 | <ul style="list-style-type: none"> <li>地中配線の掘削に当たって埋設物を発見した場合の処置方法</li> </ul> |       |     |       |     |
|       |     | 3-3-3 | <ul style="list-style-type: none"> <li>受注者が採用しようとする特殊な溶接法の施工試験又は施工実施の経験を既に持つ場合における溶接施工試験の省略</li> </ul>   |        |   |       |     |       |     |
|       |     | 3-3-5 | <ul style="list-style-type: none"> <li>予熱の省略</li> </ul>  |        |   |       |     |       |     |
|       |     | 3-3-7 | <ul style="list-style-type: none"> <li>現地で溶接を行うため応力焼きなましが必要な大型構造物の場合、調質を行った鋼材などで脆性破壊のおそれのない場合等での他の施工方法</li> </ul>  |        |   |       |     |       |     |
|       |     | 3-3-9 | <ul style="list-style-type: none"> <li>表 3-3-12 に示す以外の欠陥の補修方法</li> </ul>   |        |   |       |     |       |     |
|       |     | 3-4-3 | <ul style="list-style-type: none"> <li>高力ボルト継手の摩擦接合において、所定の処理を施さない場合</li> <li>締付ボルト軸力を設計ボルトの 10% 増し以外とする場合</li> <li>F8T、F10T 以外の高力ボルトを使用する場合</li> <li>溶接と高力ボルト摩擦接合を共用する際の溶接に伴う変形についての対策が設計時に考慮する又は施工時に留意して施工する以外の場合</li> </ul> |        |   |       |     |       |     |
|       |     | 3-5-1 | <ul style="list-style-type: none"> <li>塗装に当たって、設計図書、共通仕様書により難しい場合</li> <li>禁止事項に示す塗装条件により難しい場合</li> <li>設計図書に定めがない箇所に行う塗装の色</li> </ul>   |        |   |       |     |       |     |
|       |     | 3-5-3 | <ul style="list-style-type: none"> <li>組立後塗装困難となる部分の事前塗装</li> <li>非塗装面の防錆剤仕様</li> </ul>  |        |   |       |     |       |     |

| 指 示                      |     | 承 諾    |   | 協 議   |  | 提 出   |     | 報 告   |     |
|--------------------------|-----|--------|---|-------|--|-------|-----|-------|-----|
| 章-節-条                    | 内 容 | 章-節-条  | 内 容   | 章-節-条 | 内 容  | 章-節-条 | 内 容 | 章-節-条 | 内 容 |
|                          |     | 3-6-1  | <ul style="list-style-type: none"> <li>・ 溶融亜鉛めっきについて、JIS H 8641、JIS H 0401 又は同等以上の規定により難い場合</li> <li>・ コンクリート埋設部の溶融亜鉛めっきにおいて、所定の付着力が得られることを確認した技術資料</li> <li>・ 溶融亜鉛めっきの付着量が表 3-6-1 により難い場合</li> </ul> |       |  |       |     |       |     |
|                          |     | 3-6-2  | <ul style="list-style-type: none"> <li>・ 金属溶射について、JIS H 8300、JIS H 9300 の規定により難い場合</li> </ul>   |       |  |       |     |       |     |
|                          |     | 3-6-3  | <ul style="list-style-type: none"> <li>・ 流電陽極方式に使用する陽極材としてアルミニウム合金、マグネシウム合金、亜鉛合金以外を用いる場合</li> </ul>   |       |  |       |     |       |     |
|                          |     | 3-9-2  | <ul style="list-style-type: none"> <li>・ 掘削土を埋戻しに使用しない場合</li> </ul>   |       |  |       |     |       |     |
| <b>第 4 章 水門設備</b>        |     |        |   |       |  |       |     |       |     |
|                          |     | 4-1-2  | <ul style="list-style-type: none"> <li>・ 準拠する基準等により難い場合</li> </ul>  | 4-1-2 | <ul style="list-style-type: none"> <li>・ 基準等と設計図書に相違がある場合</li> </ul>             |       |     |       |     |
|                          |     | 4-3-3  | <ul style="list-style-type: none"> <li>・ ワイヤロープウインチ式開閉装置の動力伝達歯車、ドラム、軸の支持構造を両端支持構造以外とする場合</li> </ul>   | 4-2-1 | <ul style="list-style-type: none"> <li>・ 主桁の構造をリベット及びボルト接合又はピン接合とする場合</li> </ul> |       |     |       |     |
| <b>第 5 章 ゴム引布製起伏堰設備</b>  |     |        |   |       |  |       |     |       |     |
|                          |     | 5-1-2  | <ul style="list-style-type: none"> <li>・ 準拠する基準等により難い場合</li> </ul>  | 5-1-2 | <ul style="list-style-type: none"> <li>・ 基準等と設計図書に相違がある場合</li> </ul>             |       |     |       |     |
| <b>第 6 章 揚（用）排水ポンプ設備</b> |     |        |   |       |  |       |     |       |     |
|                          |     | 6-1-3  | <ul style="list-style-type: none"> <li>・ 準拠する基準等により難い場合</li> </ul>  | 6-1-3 | <ul style="list-style-type: none"> <li>・ 基準等と設計図書に相違がある場合</li> </ul>             |       |     |       |     |
|                          |     | 6-9-2  | <ul style="list-style-type: none"> <li>・ 設計図書で明示する以外の主ポンプ運転操作方式及び始動条件</li> <li>・ 監視操作制御機器の精度及び設定値</li> <li>・ 設計図書で明示する以外の故障項目</li> </ul>  |       |  |       |     |       |     |
|                          |     | 6-9-3  | <ul style="list-style-type: none"> <li>・ 設計図書で明示する以外の監視操作項目</li> <li>・ 計装装置の機器・材料</li> <li>・ 安全確認装置の設置箇所等</li> <li>・ 設計図書で明示する以外の遠方監視操作機能の詳細設計</li> </ul>   |       |  |       |     |       |     |
|                          |     | 6-11-2 | <ul style="list-style-type: none"> <li>・ 手動式天井クレーンに使用する材料について設計図書で特に明示がない場合</li> </ul>  |       |  |       |     |       |     |

| 指 示               |  | 承 諾    |   | 協 議     |   | 提 出    |                              | 報 告   |     |
|-------------------|--|--------|---|---------|---|--------|------------------------------|-------|-----|
| 章-節-条             | 内 容  | 章-節-条  | 内 容   | 章-節-条   | 内 容   | 章-節-条  | 内 容                          | 章-節-条 | 内 容 |
|                   |  | 6-11-3 | ・電動式天井クレーンに使用する材料について設計図書で特に明示がない場合                       |         |   |        |                              |       |     |
|                   |  | 6-12-2 | ・据付に伴いコンクリート構造物及び建屋等をはつる場合                                |         |   |        |                              |       |     |
| <b>第7章 除塵設備</b>   |  |        |   |         |   |        |                              |       |     |
|                   |  | 7-1-2  | ・準拠する基準等により難しい場合  | 7-1-2   | ・基準等と設計図書に相違がある場合                             |        |                              |       |     |
|                   |  | 7-2-2  | ・パースクリーンの傾斜角度が設計図書で特に示されていない場合                            | 7-2-1   | ・点検窓設置の有無                                     |        |                              |       |     |
|                   |  | 7-5-2  | ・パースクリーンの目幅が設計図書で特に示されていない場合<br>・据付に伴いコンクリート構造物、建屋等をはつる場合 | 7-3-1   | ・点検窓設置の有無                                     |        |                              |       |     |
| <b>第8章 ダム管理設備</b> |  |        |   |         |   |        |                              |       |     |
|                   |  | 8-1-2  | ・準拠する基準等により難しい場合  | 8-1-2   | ・基準等と設計図書に相違がある場合                             |        |                              |       |     |
|                   |  | 8-2-5  | ・据付に伴いコンクリート構造物及び建屋等をはつる場合                                |         |   |        |                              |       |     |
| <b>第9章 鋼製付属設備</b> |  |        |   |         |   |        |                              |       |     |
|                   |  | 9-1-2  | ・準拠する基準等により難しい場合  | 9-1-2   | ・基準等と設計図書に相違がある場合                             |        |                              |       |     |
| <b>第10章 鋼橋上部工</b> |  |        |   |         |   |        |                              |       |     |
| 10-2-5            | ・工場で行う突合せ溶接継手のうち主要部材の突合せ継手について、表 10-2-7 以外による場合    | 10-1-2 | ・準拠する基準等により難しい場合  | 10-1-2  | ・基準等と設計図書に相違がある場合                             | 10-2-2 | ・主要構造部材のミルシート                |       |     |
|                   |  | 10-2-2 | ・工場塗装工の材料について、設計図書に特に明示されていない場合                           | 10-2-2  | ・機械試験の対象とする材料の選定                              | 10-2-4 | ・板取りに関する資料                   |       |     |
| 10-5-1            | ・測量結果が設計図書に示されている数値と差異が生じた場合                       | 10-2-3 | ・原寸図の一部または全部を省略する場合                                       | 10-2-6  | ・実仮組立てを行う場合で架設条件により各部材が無応力状態になるような支持を設けられない場合 | 10-5-1 | ・測量結果が設計図書に示されている数値と差異が生じた場合 |       |     |
| 10-6-3            | ・ボルト締め後または溶接施工のため塗装が困難となる部分であらかじめ塗装を完了させなければならない場合 | 10-2-4 | ・主要部材において冷間曲げ加工を行う場合で内側半径が板厚の15倍以上でない場合                   | 10-2-8  | ・塗装作業所が屋内で、温度、湿度が調節されていない場合                   | 10-6-3 | ・現場塗装における塗膜厚測定記録             |       |     |
|                   |  |        |   | 10-5-10 | ・接触面に塗装しない場合又は無機ジンクリッチペイントを塗装する場合、以外の処理を施す場合  |        |                              |       |     |
|                   |  |        |   | 10-6-3  | ・現場塗装工において、表 10-6-1 の塗装禁止条件以外の場合              |        |                              |       |     |
|                   |  |        |   | 10-7-2  | ・床版工において桁の出来形に誤差のある場合                         |        |                              |       |     |
|                   |  |        |   |         | ・コンクリート製もしくはモルタル製以外のスパーサーを使用する場合              |        |                              |       |     |

| 指 示                  |     | 承 諾    |  | 協 議    |  | 提 出    |  | 報 告    |   |
|----------------------|-----|--------|--|--------|--|--------|--|--------|---|
| 章-節-条                | 内 容 | 章-節-条  | 内 容  | 章-節-条  | 内 容  | 章-節-条  | 内 容  | 章-節-条  | 内 容   |
|                      |     | 10-2-5 | <ul style="list-style-type: none"> <li>溶接施工試験において、過去に同等又はそれ以上の条件で溶接施工試験を行い、かつ施工経験をもつ工場に対して溶接施工試験を省略する場合</li> <li>材片の組合せ精度の施工試験によって確認された誤差の許容量が確認された場合</li> <li>現場溶接を行う完全溶込みの突合せ溶接継手の非破壊試験について、放射線透過試験に代えて超音波探傷試験を行う場合</li> <li>欠陥部の補修方法が表 10-2-9 に示す方法以外の場合</li> </ul> |        |  |        |  |        |   |
|                      |     | 10-2-6 | <ul style="list-style-type: none"> <li>実仮組立てと同等の精度の検査が行えるため、他の方法によって仮組立てを実施する場合</li> <li>母材間の食い違いにより締付け後も母材と連結板に隙間が生じ、補修を行う場合</li> </ul>   |        |  |        |  |        |   |
|                      |     | 10-3-2 | <ul style="list-style-type: none"> <li>検査路と桁本体との取付けピースを現場で取付ける場合</li> </ul>  |        |  |        |  |        |   |
|                      |     | 10-6-3 | <ul style="list-style-type: none"> <li>防錆剤の使用について</li> </ul>   |        |  |        |  |        |   |
|                      |     | 10-8-2 | <ul style="list-style-type: none"> <li>支承工の施工について、「道路橋支承便覧 第5章 支承部の施工」(日本道路協会)により難しい場合</li> </ul>  |        |  |        |  |        |   |
| <b>第 11 章 水管橋上部工</b> |     |        |  |        |  |        |  |        |   |
|                      |     | 11-1-2 | <ul style="list-style-type: none"> <li>準拠する基準等により難しい場合</li> </ul>  | 11-1-2 | <ul style="list-style-type: none"> <li>基準等と設計図書に相違がある場合</li> </ul>     | 11-3-1 | <ul style="list-style-type: none"> <li>橋座高及び支承間距離の検測結果</li> </ul>      | 11-3-3 | <ul style="list-style-type: none"> <li>組立て中に損傷があった場合</li> </ul> |
|                      |     | 11-2-1 | <ul style="list-style-type: none"> <li>工場塗装工の材料について、設計図書に特に明示されていない場合</li> </ul>   | 11-4-3 | <ul style="list-style-type: none"> <li>エアレススプレーを使用する場合の防塵防護</li> </ul> | 11-3-3 | <ul style="list-style-type: none"> <li>水管橋の形状が設計に適合している確認結果</li> </ul> | 11-6-1 | <ul style="list-style-type: none"> <li>伸縮可撓管の据付位置</li> </ul>    |
|                      |     | 11-4-3 | <ul style="list-style-type: none"> <li>現場溶接部において、溶接部被覆(フィルム併用ポリウレタン被膜工法、ポリウレタン注入被膜工法及びジョイントコート工法)を使用する場合</li> </ul>  |        |  | 11-4-3 | <ul style="list-style-type: none"> <li>現場塗装における塗膜厚測定記録</li> </ul>      |        |   |

| 指 示                   |            | 承 諾              |  | 協 議               |  | 提 出     |  | 報 告              |                                       |
|-----------------------|------------|------------------|--|-------------------|--|---------|--|------------------|---------------------------------------|
| 章-節-条                 | 内 容        | 章-節-条            | 内 容  | 章-節-条             | 内 容  | 章-節-条   | 内 容  | 章-節-条            | 内 容                                   |
| <b>第 12 章 電気設備</b>    |            |                  |  |                   |  |         |  |                  |                                       |
| 12-1-2                | ・盤名称板の記入文字 | 12-1-2<br>12-1-2 | ・準拠する基準等により難しい場合<br>・接地・絶縁抵抗・絶縁体力が電気設備技術基準により難しい場合<br>・監視操作制御設備等の各盤の配線及び構造等について JEM 等の該当する規格により難しい場合<br>・監視操作制御設備等の電線の種類及び電線被覆の色別について JEM 等の該当する規格により難しい場合<br>・監視操作制御設備等の盤名称板について JEM 等の該当する規格により難しい場合 | 12-1-2<br>12-7-1  | ・基準等と設計図書に相違がある場合<br>・既設通信回線及び既設設備の運用に支障を来すおそれがある場合              | 12-7-5  | ・試験及び調整項目、方法等を記載した要領書  | 12-7-1<br>12-7-5 | ・既設機器や構造物等に損傷を与えた場合<br>・現地試験データ及び調整結果 |
|                       |            | 12-2-2           | ・盤内機器について、設計図書に明示した場合を除く共通仕様書の記載により難しい場合<br>・設計図書に明示した場合を除き、各盤に設ける操作開閉器の形式について、共通仕様書の記載により難しい場合  |                   |  |         |  |                  |                                       |
|                       |            | 12-5-1           | ・発電機について設計図書に明示した場合を除く共通仕様書の記載により難しい場合   |                   |  |         |  |                  |                                       |
|                       |            | 12-5-2           | ・自家発電機用のディーゼルエンジン駆動陸用交流発電機（JEM1354）について共通仕様書の記載により難しい場合  |                   |  |         |  |                  |                                       |
|                       |            | 12-5-3           | ・自家発電機用のガスタービン駆動同期発電機（JEC2131）について設計図書に明示した場合を除く共通仕様書の記載により難しい場合   |                   |  |         |  |                  |                                       |
|                       |            | 12-7-5           | ・試験及び調整項目、方法等を記載した要領書  |                   |  |         |  |                  |                                       |
| <b>第 13 章 水管理制御設備</b> |            |                  |  |                   |  |         |  |                  |                                       |
|                       |            | 13-1-2<br>13-1-2 | ・準拠する基準等により難しい場合<br>・標準塗装色（5Y7/1）以外の場合の塗装色とする場合（汎用品を除く）  | 13-1-2<br>13-10-1 | ・基準等と設計図書に相違がある場合<br>・設備の据付調整に当たり、既設の通信回線及び既設設備の運用に支障を来すおそれがある場合 | 13-10-2 | ・壁掛形機器等にて質量の大きいもの、取付方法が特殊なものを取付ける場合の取付詳細図<br>・試験及び調整結果を記載した試験成績書 | 13-10-1          | ・設備の据付調整の際に施工する設備、既設機器や構造物等に損傷を与えた場合  |