

令和6年度

宮城県森林整備関係補助事業標準単価表

宮 城 県

森林育成事業(造林・保育)

※国庫補助事業:森林環境保全直接支援事業

ページ

第1	人工造林 ・特殊地拵 ・被害処理特殊地拵 ・普通造林 ・一貫作業	1
第2	樹下植栽	2
第3	保育 ・下刈り ・雪起こし, 倒木起こし ・除伐 ・保育間伐	3
第4	間伐・更新伐(整理伐)	4
第5	森林作業道整備	5
第6	防護柵	6
第7	忌避剤	7
第8	剥皮防護資材設置	8
第9	食害防護資材設置	9

森林育成事業(花粉発生源対策促進)

※国庫補助事業:農山漁村地域整備交付金

第10	花粉発生源対策	10
-----	---------	----

森林育成事業(林相転換特別対策)

※国庫補助事業:特定機能回復事業(林相転換特別対策(特定スギ人工林))

第11	林相転換特別対策	11
-----	----------	----

森林育成事業(衛生伐)

※国庫補助事業:特定機能回復事業(保全松林緊急保護整備)

第12	衛生伐	12
-----	-----	----

みやぎの豊かな森林づくり支援事業

※市町村振興総合補助金

第13	間伐	13
第14	森林作業道整備	14
第15	枝打ち	15

森林育成事業(造林・保育)

第1 人工造林

(円/ha)

区分	樹種等	立木の蓄積, 植栽密度	標準単価(税抜)	標準単価(税10%)	備考
特殊地拵		30m ³ /ha以上80m ³ /ha以下	704,000	704,000	
被害処理特殊地拵	アカマツ	80m ³ /haを超え120m ³ /ha未満	1,173,000	1,173,000	
		120m ³ /ha以上160m ³ /ha未満	1,406,000	1,406,000	
		160m ³ /ha以上200m ³ /ha未満	1,589,000	1,589,000	
		200m ³ /ha以上240m ³ /ha未満	1,722,000	1,722,000	
		240m ³ /ha以上	1,822,000	1,822,000	
	スギ	80m ³ /haを超え200m ³ /ha未満	1,746,000	1,746,000	
		200m ³ /ha以上290m ³ /ha未満	2,212,000	2,212,000	
		290m ³ /ha以上350m ³ /ha未満	2,619,000	2,619,000	
		350m ³ /ha以上400m ³ /ha未満	2,883,000	2,883,000	
		400m ³ /ha以上	2,983,000	2,983,000	
普通造林	【H=35cm以上】 スギ(裸苗)	2,000本/ha以上	1,004,000	1,041,000	
		2,500本/ha以上3,000本/ha未満 ^{※1}	1,155,000	1,200,000	
		3,000本/ha以上 ^{※2}	1,305,000	1,360,000	
	【H=35cm以上】 ヒノキ(裸苗)	2,000本/ha以上	1,026,000	1,064,000	
		2,500本/ha以上3,000本/ha未満 ^{※1}	1,182,000	1,230,000	
		3,000本/ha以上 ^{※2}	1,338,000	1,396,000	
	【H=35cm以上】 カラマツ(裸苗)	2,000本/ha以上	991,000	1,026,000	
		2,500本/ha以上3,000本/ha未満 ^{※1}	1,138,000	1,182,000	
		3,000本/ha以上 ^{※2}	1,286,000	1,339,000	
	【H=20cm以上30cm未満】 スギ(コンテナ苗)	1,000本/ha以上1,500本/ha未満	733,000	756,000	
		1,500本/ha以上2,000本/ha未満	899,000	933,000	
		2,000本/ha以上	1,065,000	1,110,000	
		2,500本/ha以上3,000本/ha未満 ^{※1}	1,230,000	1,287,000	
	【H=30cm以上】 スギ(コンテナ苗)	1,000本/ha以上1,500本/ha未満	752,000	777,000	
		1,500本/ha以上2,000本/ha未満	928,000	965,000	
		2,000本/ha以上	1,104,000	1,153,000	
		2,500本/ha以上3,000本/ha未満 ^{※1}	1,279,000	1,341,000	
	【H=30cm以上】 少花粉スギ(コンテナ苗)	1,000本/ha以上1,500本/ha未満	789,000	818,000	
		1,500本/ha以上2,000本/ha未満	983,000	1,026,000	
		2,000本/ha以上	1,177,000	1,234,000	
		2,500本/ha以上3,000本/ha未満 ^{※1}	1,371,000	1,442,000	
	【H=30cm以上】 少花粉スギ挿し木(コンテナ苗)	1,000本/ha以上1,500本/ha未満	789,000	818,000	
		1,500本/ha以上2,000本/ha未満	983,000	1,026,000	
		2,000本/ha以上	1,177,000	1,234,000	
		2,500本/ha以上3,000本/ha未満 ^{※1}	1,371,000	1,442,000	
	【H=60cm以上】 スギ(大苗)(コンテナ苗)	1,000本/ha以上1,500本/ha未満	909,000	945,000	
		1,500本/ha以上2,000本/ha未満	1,162,000	1,217,000	
		2,000本/ha以上	1,416,000	1,490,000	
		2,500本/ha以上3,000本/ha未満 ^{※1}	1,669,000	1,762,000	
	【H=30cm以上】 カラマツ(コンテナ苗)	1,000本/ha以上1,500本/ha未満	762,000	788,000	
		1,500本/ha以上2,000本/ha未満	943,000	981,000	
		2,000本/ha以上	1,123,000	1,174,000	
		2,500本/ha以上3,000本/ha未満 ^{※1}	1,304,000	1,368,000	
	【H=20cm以上】 アカマツ(抵抗性コンテナ苗)	1,000本/ha以上1,500本/ha未満	808,000	838,000	
		1,500本/ha以上2,000本/ha未満	1,011,000	1,056,000	
		2,000本/ha以上	1,214,000	1,274,000	
		2,500本/ha以上3,000本/ha未満 ^{※1}	1,417,000	1,493,000	
	【H=20cm以上】 クロマツ(抵抗性コンテナ苗)	1,000本/ha以上1,500本/ha未満	808,000	838,000	
		1,500本/ha以上2,000本/ha未満	1,011,000	1,056,000	
		2,000本/ha以上	1,214,000	1,274,000	
		2,500本/ha以上3,000本/ha未満 ^{※1}	1,417,000	1,493,000	
	【H=80cm以上】 ヤマハンノキ, キハダ, クヌギ, ミズギ, ミズナラ, ケヤキ・コナラ, イヌエンジュ, カツラ, ヤマザクラ	1,000本/ha以上1,500本/ha未満	671,000	686,000	
		1,500本/ha以上2,000本/ha未満	806,000	829,000	
		2,000本/ha以上	941,000	971,000	
		2,500本/ha以上3,000本/ha未満 ^{※1}	1,076,000	1,114,000	
	【H=30cm以上】 ユリノキ 【H=60cm以上】 ヤチダモ, トチ, ブナ 【H=80cm以上】 イチヨウ, ウダイカンバ, ミズメ, ホノノキ, エノキ, イタヤカエデ, クリ, ウルシ, アオダモ 【H=90cm以上】 キリ	1,000本/ha以上1,500本/ha未満	736,000	758,000	
		1,500本/ha以上2,000本/ha未満	904,000	936,000	
		2,000本/ha以上	1,071,000	1,114,000	
2,500本/ha以上3,000本/ha未満 ^{※1}		1,239,000	1,293,000		
3,000本/ha以上 ^{※2}		1,406,000	1,471,000		

※1 保安林指定施業要件により当該植栽密度を要する場合に限り適用。

※2 保安林指定施業要件により当該植栽密度を要する場合に限り適用。

第1 人工造林

(円/ha)

区分	樹種等	植栽密度	標準単価(税抜)	標準単価(税10%)	備考
一貫作業	【H=20cm以上30cm未満】 スギ(コンテナ苗)	1,000本/ha以上1,500本/ha未満	559,000	582,000	
		1,500本/ha以上2,000本/ha未満	720,000	754,000	
		2,000本/ha以上	880,000	925,000	
		2,500本/ha以上3,000本/ha未満 ^{※1}	1,040,000	1,097,000	
		3,000本/ha以上 ^{※2}	1,201,000	1,269,000	
		1,000本/ha以上1,500本/ha未満	579,000	603,000	
	【H=30cm以上】 スギ(コンテナ苗)	1,500本/ha以上2,000本/ha未満	749,000	786,000	
		2,000本/ha以上	919,000	968,000	
		2,500本/ha以上3,000本/ha未満 ^{※1}	1,089,000	1,151,000	
		3,000本/ha以上 ^{※2}	1,259,000	1,333,000	
		1,000本/ha以上1,500本/ha未満	615,000	644,000	
		1,500本/ha以上2,000本/ha未満	804,000	847,000	
	【H=30cm以上】 少花粉スギ(コンテナ苗)	2,000本/ha以上	993,000	1,049,000	
		2,500本/ha以上3,000本/ha未満 ^{※1}	1,181,000	1,252,000	
		3,000本/ha以上 ^{※2}	1,370,000	1,455,000	
		1,000本/ha以上1,500本/ha未満	615,000	644,000	
		1,500本/ha以上2,000本/ha未満	804,000	847,000	
		2,000本/ha以上	993,000	1,049,000	
	【H=30cm以上】 少花粉スギ挿し木(コンテナ苗)	2,500本/ha以上3,000本/ha未満 ^{※1}	1,181,000	1,252,000	
		3,000本/ha以上 ^{※2}	1,370,000	1,455,000	
		1,000本/ha以上1,500本/ha未満	735,000	772,000	
		1,500本/ha以上2,000本/ha未満	983,000	1,038,000	
		2,000本/ha以上	1,231,000	1,305,000	
		2,500本/ha以上3,000本/ha未満 ^{※1}	1,479,000	1,572,000	
	【H=60cm以上】 スギ(大苗)(コンテナ苗)	3,000本/ha以上 ^{※2}	1,728,000	1,838,000	
		1,000本/ha以上1,500本/ha未満	588,000	614,000	
		1,500本/ha以上2,000本/ha未満	763,000	802,000	
		2,000本/ha以上	938,000	990,000	
		2,500本/ha以上3,000本/ha未満 ^{※1}	1,114,000	1,178,000	
		3,000本/ha以上 ^{※2}	1,289,000	1,365,000	
	【H=20cm以上】 アカマツ(抵抗性コンテナ苗)	1,000本/ha以上1,500本/ha未満	634,000	664,000	
		1,500本/ha以上2,000本/ha未満	832,000	877,000	
		2,000本/ha以上	1,030,000	1,090,000	
		2,500本/ha以上3,000本/ha未満 ^{※1}	1,227,000	1,303,000	
		3,000本/ha以上 ^{※2}	1,425,000	1,516,000	
		1,000本/ha以上1,500本/ha未満	634,000	664,000	
	【H=20cm以上】 クロマツ(抵抗性コンテナ苗)	1,500本/ha以上2,000本/ha未満	832,000	877,000	
		2,000本/ha以上	1,030,000	1,090,000	
		2,500本/ha以上3,000本/ha未満 ^{※1}	1,227,000	1,303,000	
		3,000本/ha以上 ^{※2}	1,425,000	1,516,000	

※1 保安林指定施業要件により当該植栽密度を要する場合に限り適用。

※2 保安林指定施業要件により当該植栽密度を要する場合に限り適用。

第2 樹下植栽

(円/ha)

区分	樹種等	植栽密度	標準単価(税抜)	標準単価(税10%)	備考
樹下植栽	【H=35cm以上】 ヒノキ(裸苗)	500本/ha以上1,000本/ha未満	156,000	165,000	
		1,000本/ha以上1,500本/ha未満	312,000	331,000	
		1,500本/ha以上2,000本/ha未満	468,000	497,000	
		2,000本/ha以上	624,000	663,000	
	【H=20cm以上30cm未満】 スギ(コンテナ苗)	500本/ha以上1,000本/ha未満	165,000	177,000	
		1,000本/ha以上1,500本/ha未満	331,000	354,000	
		1,500本/ha以上2,000本/ha未満	497,000	531,000	
		2,000本/ha以上	663,000	708,000	
	【H=30cm以上】 スギ(コンテナ苗)	500本/ha以上1,000本/ha未満	175,000	187,000	
		1,000本/ha以上1,500本/ha未満	351,000	375,000	
		1,500本/ha以上2,000本/ha未満	526,000	563,000	
		2,000本/ha以上	702,000	751,000	
	【H=30cm以上】 少花粉スギ(コンテナ苗)	500本/ha以上1,000本/ha未満	194,000	208,000	
		1,000本/ha以上1,500本/ha未満	388,000	416,000	
		1,500本/ha以上2,000本/ha未満	582,000	624,000	
		2,000本/ha以上	776,000	832,000	
	【H=30cm以上】 少花粉スギ挿し木(コンテナ苗)	500本/ha以上1,000本/ha未満	194,000	208,000	
		1,000本/ha以上1,500本/ha未満	388,000	416,000	
		1,500本/ha以上2,000本/ha未満	582,000	624,000	
		2,000本/ha以上	776,000	832,000	
	【H=60cm以上】 スギ(大苗)(コンテナ苗)	500本/ha以上1,000本/ha未満	272,000	272,000	
		1,000本/ha以上1,500本/ha未満	544,000	544,000	
		1,500本/ha以上2,000本/ha未満	760,000	816,000	
		2,000本/ha以上	1,014,000	1,088,000	
	【H=30cm以上】 カラマツ(コンテナ苗)	500本/ha以上1,000本/ha未満	180,000	193,000	
		1,000本/ha以上1,500本/ha未満	360,000	386,000	
		1,500本/ha以上2,000本/ha未満	541,000	579,000	
		2,000本/ha以上	721,000	773,000	
	【H=20cm以上】 アカマツ(抵抗性コンテナ苗)	500本/ha以上1,000本/ha未満	203,000	218,000	
		1,000本/ha以上1,500本/ha未満	406,000	436,000	
		1,500本/ha以上2,000本/ha未満	609,000	654,000	
		2,000本/ha以上	813,000	873,000	
	【H=20cm以上】 クロマツ(抵抗性コンテナ苗)	500本/ha以上1,000本/ha未満	203,000	218,000	
		1,000本/ha以上1,500本/ha未満	406,000	436,000	
		1,500本/ha以上2,000本/ha未満	609,000	654,000	
		2,000本/ha以上	813,000	873,000	
	【H=80cm以上】 ヤマハンノキ, キハダ, クスギ, ミズギ, ミズナラ, ケヤキ・コナラ, イスエングジュ, カツラ, ヤマザクラ	500本/ha以上1,000本/ha未満	134,000	142,000	
		1,000本/ha以上1,500本/ha未満	269,000	285,000	
		1,500本/ha以上2,000本/ha未満	404,000	427,000	
		2,000本/ha以上	539,000	570,000	
	【H=30cm以上】コリノキ 【H=60cm以上】ヤチダモ, トチ, ブナ 【H=80cm以上】イチヨウ, ウダイカンバ, ミズメ, ホオノキ, エノキ, イタヤカエデ, クリ, ウルシ, アオダモ 【H=90cm以上】キリ	500本/ha以上1,000本/ha未満	167,000	178,000	
		1,000本/ha以上1,500本/ha未満	334,000	356,000	
1,500本/ha以上2,000本/ha未満		502,000	534,000		
2,000本/ha以上		669,000	713,000		

第3 保育

(円/ha)

区 分	造林種類・樹種等	本 数 等	標準単価 (税抜)	標準単価 (税10%)	備 考	
保 育	下刈り	全刈り	1回刈り、 2回刈りの1	203,000	203,000	
			2回刈りの2	174,000	174,000	
		筋刈り	1回刈り、 2回刈りの1	65,000	65,000	
			2回刈りの2	56,000	56,000	
	雪起こし 倒木起こし	I 齢級	30%未満	308,000	324,000	
			30～50%	413,000	434,000	
			50%以上	517,000	544,000	
		II 齢級	30%未満	538,000	569,000	
			30～50%	717,000	759,000	
			50%以上	899,000	952,000	
	III 齢級	30%未満	911,000	968,000		
		30～50%	1,218,000	1,294,000		
		50%以上	1,518,000	1,612,000		
	除伐	～V 齢級		209,000	209,000	
	保育間伐	～VII 齢級	20%以上	128,000	128,000	伐倒のみ
			30%未満	302,000	302,000	伐倒・枝払・玉切・片付
			30%以上	162,000	162,000	伐倒のみ
				389,000	389,000	伐倒・枝払・玉切・片付
VIII 齢級～XII 齢級		20%以上	78,000	78,000	伐倒のみ	
		30%未満	206,000	206,000	伐倒・枝払・玉切・片付	
		30%以上	107,000	107,000	伐倒のみ	
			284,000	284,000	伐倒・枝払・玉切・片付	

※片付とは、玉切した丸太を水平方向に並べ、転落、流出しないように集積又は固定し整理する工程をいう。

第4 間伐・更新伐

(1) 間伐

(円/ha)

区分	本数伐採率	ha当たりの 搬出量	プロセッサ ^{※1}		チェンソー ^{※1}		備考
			車両系 ^{※2}	架線系 ^{※2}	車両系 ^{※2}	架線系 ^{※2}	
定性	20%以上30%未満	10m ³ 以下	206,000	206,000	206,000	206,000	
		10m ³ を超え 40m ³ 以下	291,000	344,000	328,000	382,000	
		40m ³ を超え 70m ³ 以下	531,000	604,000	574,000	648,000	
		70m ³ を超え ^{※3}	749,000	856,000	812,000	919,000	
	30%以上	10m ³ 以下	284,000	284,000	284,000	284,000	
		10m ³ を超え 40m ³ 以下	337,000	396,000	378,000	436,000	
		40m ³ を超え 70m ³ 以下	550,000	621,000	592,000	662,000	
		70m ³ を超え ^{※3}	759,000	862,000	820,000	922,000	
列状	20%以上30%未満	10m ³ 以下	206,000	206,000	206,000	206,000	
		10m ³ を超え 40m ³ 以下	263,000	304,000	300,000	341,000	
		40m ³ を超え 70m ³ 以下	469,000	527,000	513,000	570,000	
		70m ³ を超え ^{※3}	659,000	742,000	722,000	805,000	
	30%以上	10m ³ 以下	284,000	284,000	284,000	284,000	
		10m ³ を超え 40m ³ 以下	307,000	352,000	347,000	392,000	
		40m ³ を超え 70m ³ 以下	491,000	546,000	533,000	588,000	
		70m ³ を超え ^{※3}	673,000	753,000	734,000	814,000	

(2) 更新伐(整理伐:天然林の質的・構造的な改善のための適正な更新) ※ナラ林を除く

(円/ha)

区分	本数伐採率	ha当たりの 搬出量	プロセッサ ^{※1}		チェンソー ^{※1}		備考
			車両系 ^{※2}	架線系 ^{※2}	車両系 ^{※2}	架線系 ^{※2}	
定性	概ね70%以上	10m ³ 以下	284,000	284,000	284,000	284,000	
		10m ³ を超え 40m ³ 以下	317,000	317,000	317,000	317,000	
		40m ³ を超え ^{※3}	317,000	317,000	317,000	317,000	
		70m ³ を超え ^{※3}	337,000	337,000	337,000	337,000	
列状	概ね70%以上	10m ³ 以下	284,000	284,000	284,000	284,000	
		10m ³ を超え 40m ³ 以下	307,000	317,000	317,000	317,000	
		40m ³ を超え ^{※3}	317,000	317,000	317,000	317,000	
		70m ³ を超え ^{※3}	317,000	317,000	317,000	317,000	

※1: 造材方法

※2: 集材方法

架線系: タワーヤーダ、スイングヤーダ

車両系: 架線系以外の車両系機械(フォワーダ、スキッド、ウィンチ付きグラップル、トラクタ等)

※3: 実行経費の算出においては、80m³/haを上限とする。

※4: [7齢級以下の初回間伐]7齢級以下の森林のみからなる施行地について集材(車両系)の作業工程が異なる作業方法により初回の間伐を行う場合にあっては、標準経費は、間伐の実施の方法にかかわらず、として列状間伐に係る標準単価を用いて算定するものとする。

第5 森林作業道

1 開設

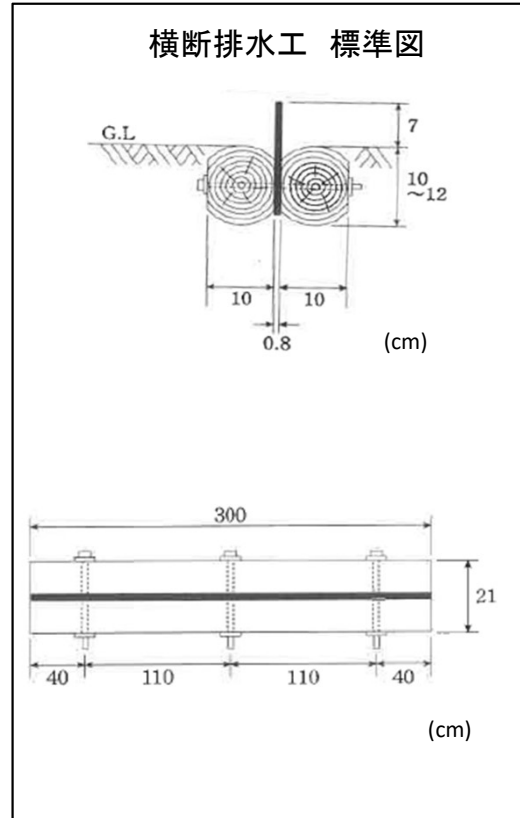
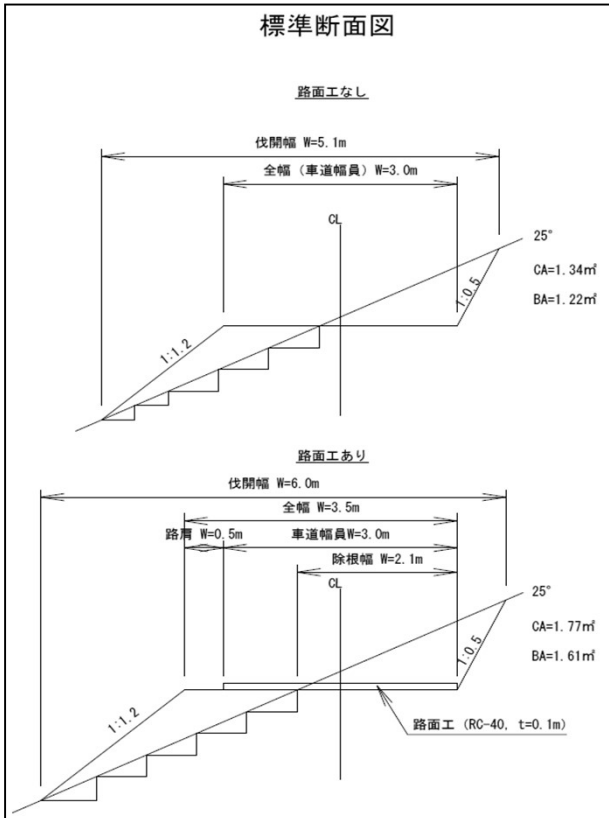
(円/m)

路面工	横断排水工	消費税	標準単価	備考	
あり		なし	4,000		
		10%	4,400		
なし	あり	なし	1,910		
		10%	2,100		
	なし	なし	なし	1,460	
			10%	1,610	

2 改良

消費税	標準単価	備考
なし	620	
10%	680	

- ・ 横断排水工の設置間隔は50mを標準とし、現地状況に応じて適宜変更できるものとする。
 なお、「横断排水工あり」の単価による補助の対象延長は、全長を上限として、「設置箇所数×50m」とする。
- ・ 部分的に路面工を施工した場合には、当該延長についてのみ「路面工あり」の単価を適用する。
- ・ 路面工と横断排水工の双方を実施する場合は「路面工あり」の単価を適用する。



第6 防護柵

(円/m)

工 種	規 格 等		単位	標準単価	備 考
防護柵工	消費税なし	金属柵	m	1,930	H=1.8m以上 網目サイズ:20cm以下 支柱間隔5m以内
		支柱(FRP又は金属製) + 樹脂ネット(繊維強化プラス チック又はステンレス線含有)	m	2,210	H=1.8m以上 網目サイズ: <u>10cm以下</u> 支柱間隔4m以内 スカートネット有
			m	2,270	H=1.8m以上 網目サイズ: <u>5cm以下</u> 支柱間隔4m以内 スカートネット有
		立木利用 + 防護ネット(現地発生材)	m	460	
	消費税10%	金属柵	m	2,090	H=1.8m以上 網目サイズ:20cm以下 支柱間隔5m以内
		支柱(FRP又は金属製) + 樹脂ネット(繊維強化プラス チック又はステンレス線含有)	m	2,350	H=1.8m以上 網目サイズ: <u>10cm以下</u> 支柱間隔4m以内 スカートネット有
			m	2,410	H=1.8m以上 網目サイズ: <u>5cm以下</u> 支柱間隔4m以内 スカートネット有
		立木利用 + 防護ネット(現地発生材)	m	470	

第7 忌避剤

(円/ha)

工 種	規 格 等	標準単価(税抜)	標準単価(税10%)	備 考
忌避剤散布	1,000本/ha以上 1,500本/ha未満	40,000	42,000	
	1,500本/ha以上 2,000本/ha未満	60,000	63,000	
	2,000本/ha以上	80,000	84,000	
	2,500本/ha以上 3,000本/ha未満 ※	101,000	105,000	
	3,000本/ha以上 ※	121,000	126,000	

※保安林指定施業要件により当該植栽密度を要した場合適用可能。

※当該補助事業による植栽時の植栽密度の適用を可能とするが、現地の成立本数がこれを下回っている場合、低い区分を適用する。

第8 剥皮防護資材設置

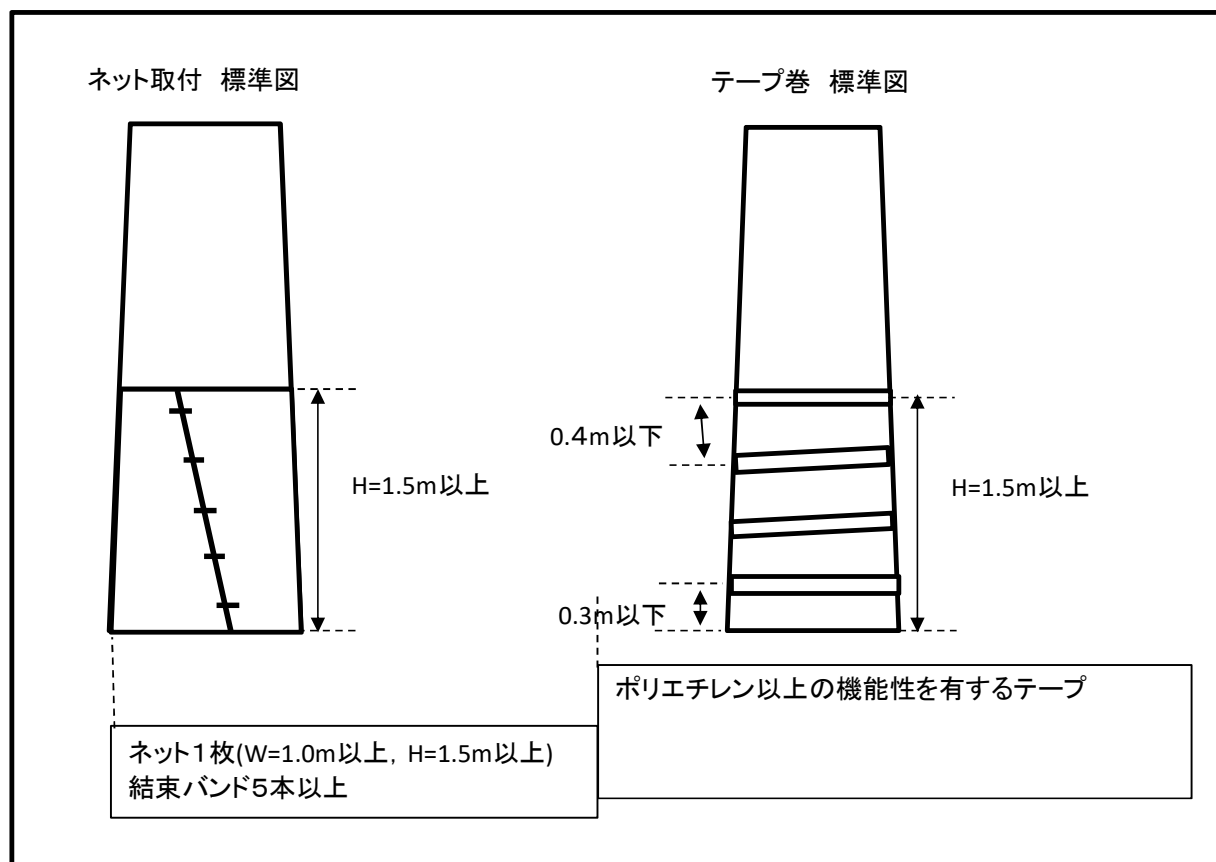
付帯施設等整備
鳥獣害防止施設等整備
剥皮防護資材設置

(1) ネット取付 (円/ha)

区分	規格等	単位	標準単価 (税抜)	標準単価 (税10%)	備考
500本/ha 以上 1,000本/ha 未満		ha	318,000	336,000	
1,000本/ha 以上 1,500本/ha 未満		ha	636,000	672,000	
1,500本/ha 以上		ha	954,000	1,008,000	

(2) テープ巻

区分	規格等	単位	標準単価 (税抜)	標準単価 (税10%)	備考
500本/ha 以上 1,000本/ha 未満		ha	38,000	39,000	
1,000本/ha 以上 1,500本/ha 未満		ha	76,000	78,000	
1,500本/ha 以上		ha	115,000	117,000	



第9 食害防護資材設置

(円/ha)

工 種		規格等	標準単価 (税抜)	標準単価 (税10%)	備 考
食害防護 資材設置 (ネット)	1,000本/ha以上 1,500本/ha未満	H=170cm以上	1,005,000	1,072,000	
	1,500本/ha以上 2,000本/ha未満		1,508,000	1,609,000	
	2,000本/ha以上		2,011,000	2,145,000	
	2,500本/ha以上 3,000本/ha未満 ※		2,514,000	2,682,000	
	3,000本/ha以上 ※		3,017,000	3,218,000	

※保安林指定施業要件により当該植栽密度を要する場合に限り適用。

森林育成事業(花粉発生源対策促進)

第10 花粉発生源対策

(円/ha)

区 分	樹種	植栽密度 (本/ha)	標準単価	標準単価 (税10%)	備考
花粉発生源対策 (花粉発生源植替え)	【H=30cm以上】 少花粉スギ (コンテナ苗)	1,500本以上 2,000本未満	804,000	847,000	主要要件 【計画関係】 森林経営計画において、主伐及び再造林が計画されていること。 【主伐要件】 ①伐採林分はスギ林又はヒノキ林であること ②一貫施業であること ③主伐は本数伐採率70%以上であること。 【植栽苗木要件】 ①コンテナ苗であること ②「少花粉スギ」は、国または都道府県独自に「低花粉」, 「少花粉」, 「無花粉」のいずれかに認定された品種であること
		2,000本以上	993,000	1,049,000	
	【H=30cm以上】 少花粉スギ挿し木 (コンテナ苗)	1,500本以上 2,000本未満	804,000	847,000	
		2,000本以上	993,000	1,049,000	
	【H=30cm以上】 カラマツ	1,500本以上 2,000本未満	763,000	802,000	
		2,000本以上	938,000	990,000	

森林育成事業(林相轉換特別対策)

第11 林相転換特別対策(特定スギ人工林)

(1)一貫作業

(円/ha)

工種	伐採規格 ha当たりの 搬出量	植栽規格		プロセッサ ^{※1}				チェーンソー ^{※1}				備考
		樹種	植栽密度	車両系 ^{※2}		架線系 ^{※2}		車両系 ^{※2}		架線系 ^{※2}		
				標準単価 (税抜)	標準単価 (税10%)	標準単価 (税抜)	標準単価 (税10%)	標準単価 (税抜)	標準単価 (税10%)	標準単価 (税抜)	標準単価 (税10%)	
一貫作業 (伐採+造林)	100m ³ 以下	【H=30cm以上】 低花粉スギ(コンテナ苗)	1,000本/ha以上 1,500本/ha未満	1,434,000	1,463,000	1,534,000	1,563,000	1,510,000	1,539,000	1,610,000	1,639,000	
			1,500本/ha以上 2,000本/ha未満	1,623,000	1,666,000	1,723,000	1,766,000	1,699,000	1,742,000	1,799,000	1,842,000	
			2,000本/ha以上	1,812,000	1,868,000	1,912,000	1,968,000	1,888,000	1,944,000	1,988,000	2,044,000	
		【H=30cm以上】 低花粉スギ挿し木(コンテナ苗)	1,000本/ha以上 1,500本/ha未満	1,434,000	1,463,000	1,534,000	1,563,000	1,510,000	1,539,000	1,610,000	1,639,000	
			1,500本/ha以上 2,000本/ha未満	1,623,000	1,666,000	1,723,000	1,766,000	1,699,000	1,742,000	1,799,000	1,842,000	
			2,000本/ha以上	1,812,000	1,868,000	1,912,000	1,968,000	1,888,000	1,944,000	1,988,000	2,044,000	
		【H=30cm以上】 カラマツ(コンテナ苗)	1,000本/ha以上 1,500本/ha未満	1,407,000	1,433,000	1,507,000	1,533,000	1,483,000	1,509,000	1,583,000	1,609,000	
			1,500本/ha以上 2,000本/ha未満	1,582,000	1,621,000	1,682,000	1,721,000	1,658,000	1,697,000	1,758,000	1,797,000	
			2,000本/ha以上	1,757,000	1,809,000	1,857,000	1,909,000	1,833,000	1,885,000	1,933,000	1,985,000	

※1: 造材方法
 ※2: 集材方法
 架線系: タワーヤーダ、スイングヤーダ
 車両系: 架線系以外の車両系機械(フォワーダ、スキッド、ウィンチ付きグラブ、トラクタ等)
 ※3: 実行経費の算出においては、100m³/haを上限とする。

※主要要件
 林相転換が必要な人工林のうち花粉発生源対策となるスギを主体とする人工林であって、自助努力では伐採・植替えが進まない森林について、事業主体が森林所有者等との協定に基づいて実施する一貫作業等とする。

【計画関係】
 次に掲げる全ての要件に該当すること。
 ①「スギ花粉発生源対策推進方針」に基づき都道府県が設定するスギ人工林伐採重点区域内の森林において行うものであること。
 ②林相転換が必要な人工林の主要構成樹種がスギであること。
 ③都道府県等において、伐採すれば土砂流出の著しい地域や崩壊、流出のおそれがある区域ではないこと。

【伐採要件】
 ①1施行地の面積が0.1ha以上であること。
 ②1伐区当たりの面積の上限はおおむね2.5haとし、伐区については連たんしないものとする。
 ③伐採林分は60年生以上のスギ林であること。
 ④一貫作業であること。

【植栽苗木要件】
 ①花粉の少ないスギ苗木(無花粉、少花粉、特定母樹由来の苗木)であること。
 ②コンテナ苗であること。
 ③ha当たりの植栽本数が2,000本以下であること。

(2) 下刈り

森林育成事業(造林保育)の「下刈り」に準ずる

(3) 付帯施設等整備

森林育成事業(造林保育)の「防護柵」「忌避剤散布」「剥皮防護資材設置」「食害防護資材設置」に準ずる

(4) 森林作業道

森林育成事業(造林保育)の「森林作業道」に準ずる

森林育成事業(衛生伐)

みやぎの豊かな森林づくり支援事業
(市町村振興総合補助金)

第13 間伐

(円/ha)

区分	本数伐採率	ha当たりの 搬出量	標準単価 【令和6年度事業】	標準単価 【令和7年度事業】	備考
搬出なし	20%以上 30%未満		75,000	78,000	伐倒のみ
			198,000	206,000	伐倒・枝払・玉切・片付※
	30%以上		103,000	107,000	伐倒のみ
			273,000	284,000	伐倒・枝払・玉切・片付※
搬出あり	20%以上 30%未満	10m ³ 以下	198,000	206,000	
		10m ³ を超え 40m ³ 以下	278,000	291,000	
		40m ³ を超え 70m ³ 以下	506,000	531,000	
		70m ³ を超え	714,000	749,000	
	30%以上	10m ³ 以下	273,000	284,000	
		10m ³ を超え 40m ³ 以下	323,000	337,000	
		40m ³ を超え 70m ³ 以下	524,000	550,000	
		70m ³ を超え	722,000	759,000	

※片付とは、玉切した丸太を水平方向に並べ、転落、流出しないように集積又は固定し整理する工程とする。

第14 森林作業道整備

1 開設

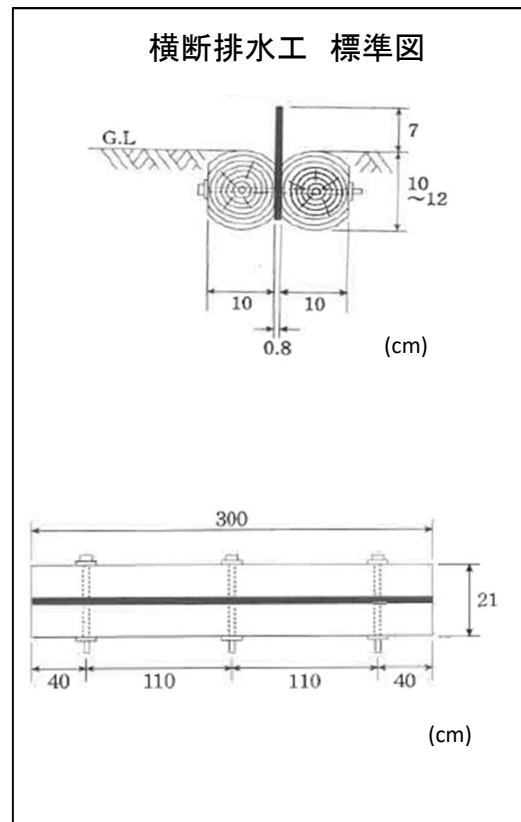
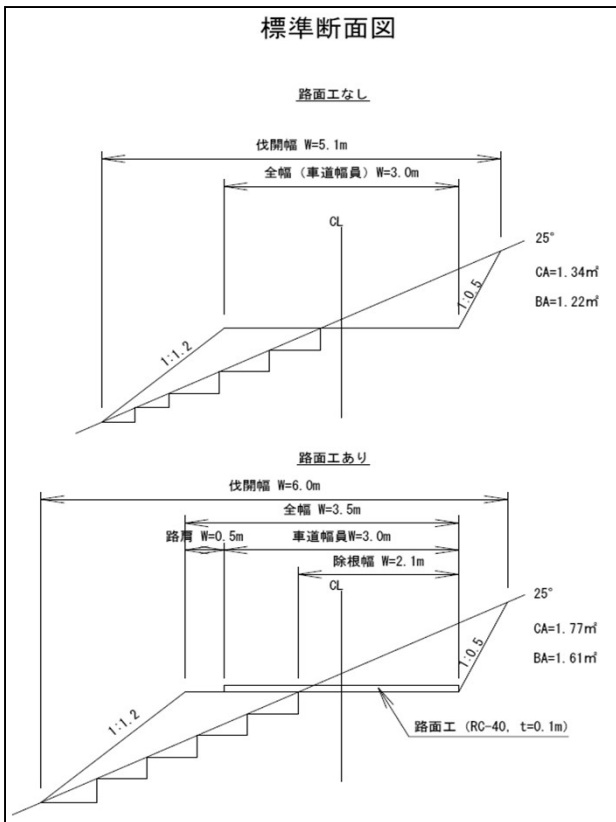
(円/m)

路面工	横断排水工	消費税	標準単価	標準単価	
			【令和6年度事業】	【令和7年度事業】	
あり		なし	2,870	2,870	
		10%	2,870	2,870	
なし	あり	なし	2,520	2,590	
		10%	2,780	2,850	
	なし		なし	1,910	1,980
			10%	2,120	2,180

2 改良

消費税	標準単価 【令和6年度事業】	標準単価 【令和7年度事業】
なし	810	840
10%	890	920

- ・ 横断排水工の設置間隔は50mを標準とし、現地状況に応じて適宜変更できるものとする。
 なお、「横断排水工あり」の単価による補助の対象延長は、全長を上限として、「設置箇所数×50m」とする。
- ・ 部分的に路面工を施工した場合には、当該延長についてのみ「路面工あり」の単価を適用する。
- ・ 路面工と横断排水工の双方を実施する場合は「路面工あり」の単価を適用する。



第15 枝打ち

(円/ha)

区分	本数	高さ※	標準単価 【令和6年度事業】	標準単価 【令和7年度事業】	備考
枝打ち	1,500本/ha以上 2,100本/ha未満	1.0mを超え 2.0m以下	162,000	169,000	
		2.0mを超え 3.0m以下	356,000	371,000	
		3.0mを超え 4.0m以下	573,000	598,000	
	2,100本/ha以上	1.0mを超え 2.0m以下	228,000	237,000	
		2.0mを超え 3.0m以下	499,000	520,000	
		3.0mを超え 4.0m以下	803,000	837,000	

※枝打ちを実施した最高部位の平均高さとする。