

# 再評価調書

		調書作成年月日		平成 22 年 5 月 31 日																																			
		事業担当課		農村整備課																																			
事業名	ため池等整備事業 (うめぎんき(上沼3期地区))	補助・単独の別	補助	事業主体	宮城県																																		
施行地名	くりはらししわひめみなみごう 栗原市志波姫南郷地内			管理主体	栗原市																																		
根拠法令	土地改良法																																						
事業の概要	<b>事業目的</b> 本地区は宮城県の北東部に位置し、栗駒山系を源とする迫川沿岸に展開する水田農業地域である。 本排水路は、昭和30年度に旧志波姫町の区画整理事業で築造された素掘水路である。 その後、開田等社会状況の変化による一時的流出量の増大、法面の崩壊による土砂の流入および堆積により、排水機能の低下に至っている。 また、盛土水路であることから一部漏水箇所も見受けられ、非常に危険な状態となっており、排水機能の低下による、降雨時越流破堤を招く恐れがある。 よって本事業により改修を行い、自然災害の発生を未然に防止し、農業生産性の維持および農業経営の安定を図るものである。																																						
	<b>事業内容</b> <table border="1" style="width: 100%;"> <tr> <td>事業着手時 (平成 13 年度)</td> <td>・水路工 L= 1,330 m</td> </tr> <tr> <td>再評価時 (平成 22 年度)</td> <td>・水路工 L= 1,330 m</td> </tr> </table> <b>【事業内容の変更状況とその要因】</b> 平成15年度に工事を施工する際に、絶滅危惧種に指定されている在来魚の生息が確認され、生息域保全の観点から工事位置を下流へ変更し施工を行った。 その後、複数年の環境調査及び環境に配慮した工法の検討が必要となったことから、工事の施工については、平成17年度より休止しており、事業工期が延伸している状況である。					事業着手時 (平成 13 年度)	・水路工 L= 1,330 m	再評価時 (平成 22 年度)	・水路工 L= 1,330 m																														
事業着手時 (平成 13 年度)	・水路工 L= 1,330 m																																						
再評価時 (平成 22 年度)	・水路工 L= 1,330 m																																						
概要	<b>事業費</b> <table border="1" style="width: 100%;"> <thead> <tr> <th rowspan="2"></th> <th colspan="2">全体事業費</th> <th colspan="4">費用負担内訳</th> </tr> <tr> <th></th> <th>内用地費</th> <th>国</th> <th>県</th> <th>市町村</th> <th>その他(農家)</th> </tr> </thead> <tbody> <tr> <td></td> <td></td> <td></td> <td>[ 50 % ]</td> <td>[ 39 % ]</td> <td>[ 11 % ]</td> <td>[ - % ]</td> </tr> <tr> <td>事業着手時 (平成13年度)</td> <td>3.4 億円</td> <td>0.1 億円</td> <td>1.7 億円</td> <td>1.3 億円</td> <td>0.4 億円</td> <td>- 億円</td> </tr> <tr> <td>再評価時 (平成22年度)</td> <td>3.4 億円</td> <td>0.1 億円</td> <td>1.7 億円</td> <td>1.3 億円</td> <td>0.4 億円</td> <td>- 億円</td> </tr> </tbody> </table>						全体事業費		費用負担内訳					内用地費	国	県	市町村	その他(農家)				[ 50 % ]	[ 39 % ]	[ 11 % ]	[ - % ]	事業着手時 (平成13年度)	3.4 億円	0.1 億円	1.7 億円	1.3 億円	0.4 億円	- 億円	再評価時 (平成22年度)	3.4 億円	0.1 億円	1.7 億円	1.3 億円	0.4 億円	- 億円
		全体事業費		費用負担内訳																																			
		内用地費	国	県	市町村	その他(農家)																																	
			[ 50 % ]	[ 39 % ]	[ 11 % ]	[ - % ]																																	
事業着手時 (平成13年度)	3.4 億円	0.1 億円	1.7 億円	1.3 億円	0.4 億円	- 億円																																	
再評価時 (平成22年度)	3.4 億円	0.1 億円	1.7 億円	1.3 億円	0.4 億円	- 億円																																	
要	※事業費増加度(重点評価基準 指標4) $= ( \text{再評価時事業費} - \text{事業着手時事業費} ) \div \text{事業着手時事業費}$ $= ( 3.4 \text{ 億円} - 3.4 \text{ 億円} ) \div 3.4 \text{ 億円} = 0.0 \%$																																						

**【事業費の変更状況とその要因】**

本事業計画路線において、絶滅危惧種に指定されている在来魚の生息が確認され、生息域保全の観点から環境に配慮した事業の実施を行うこととなり、複数年の環境調査及び環境に配慮した工法の検討に要する費用が必要となったことから測量試験費が増となった。

なお、対象魚種の生息環境の変化を出来る限り軽減できるよう、水路底を現況のまま保持して水路側面の護岸を実施していく工法とし、漏水および破堤発生の防止を図ることとしている。

事

○事業費増減対照表

	事業着手時 (平成13年度)		再評価時 (平成22年度)		増 減		変更の主な理由
	事業量	事業費	事業量	事業費	事業量	事業費	
本工事費		85.3% 2.9億円		73.5% 2.5億円		▲ 0.4億円	
水路工	1,330m	2.9億円	1,330m	2.5億円	m	▲ 0.4億円	請負差金により0.2億円の減額 物価変動により0.2億円の減額 計 0.4億円減額
測量及び試験費	一式	5.9% 0.2億円	一式	17.5% 0.6億円	一式	0.4億円	その他(水路設計の再検討、用地測量の見直し)により0.4億円の増額 計 0.4億円増額
用地費及び補償費	一式	2.9% 0.1億円	一式	2.9% 0.1億円	一式	— 億円	
その他工事費等	一式	5.9% 0.2億円	一式	5.9% 0.2億円	一式	— 億円	
合 計		100% 3.4億円		100% 3.4億円		0% 0.0億円	

※「その他工事費等」には、全体実施設計費，工事雑費，地方事務費が含まれる。

業

の

事業の進捗状況 | 規則第24条第1号関係

概

○事業期間

事業着手時 (平成 13 年度)		再評価時 (平成 22 年度)	
事業採択予定年度	H 13 年度	事業採択年度	H 13 年度
用地買収着手予定年度	H 14 年度	用地買収着手年度	H 23 年度
工事着手予定年度	H 14 年度	工事着手年度	H 14 年度
		計画変更実施(予定)年度	—
完成予定年度	H 18 年度	完成予定年度	H 25 年度

要

※事業停滞年数(重点評価基準 指標 1)＝ 3 年

※事業工期延伸度(重点評価実施基準 指標3)＝(変更後予定事業期間)／(当初予定事業期間)  
＝ ( 13 )／( 6 ) ＝ 2.17

○進捗率

平成 22 年度までの			
事業費	進捗率	内用地費	進捗率
1.2 億円	35.3 %	— 億円	— %

※事業工程乖離度(重点評価基準 指標2)

$$= ( \text{累加投資事業費} / \text{現全体事業費} ) - ( \text{累加年単純割額} / \text{現全体事業費} )$$

$$= ( 1.2 \text{億円} / 3.4 \text{億円} ) - ( 2.6 \text{億円} / 3.4 \text{億円} )$$

$$= 35.3\% - 76.9\% = \blacktriangle 41.6 \%$$

【事業の進捗状況(順調でない場合にはその要因)】

当該水路工は394mが完成し30%の進捗であるが、平成15年度に工事を施工する際に絶滅危惧種に指定されている在来魚の生息が確認され、生息域保全の観点から施工位置を下流へ変更し施工を行った。

その後、環境に配慮した事業の実施を行うこととなり、複数年の環境調査が必要となったこと及び環境に配慮した工法の検討が必要となったことから、工事の施工については、平成17年度から休止している状況である。

平成16年度以降は、生息状況調査、移植等の検討、水路管理者(栗原市や地元農家)や環境団体との協議を重ね、設計方針の検討を行ってきており、平成22年1月に、対象魚種の生息環境の変化を出来る限り軽減できるよう、水路底を現況のまま保持して水路側面の護岸を施工していく工法で合意に至った。

当該水路の荒廃は更に進行し、法面崩壊や漏水による破堤発生の危険が増しており、草刈りや江払い等の維持管理作業についても、困難で危険な作業となっている。

【今後の進捗の見込み(事業スケジュール表後掲)】

水路管理者である栗原市や地元受益農家及び環境団体との検討・協議の結果、対象魚種の生息環境の変化を出来る限り軽減できるよう、水路底を現況のまま保持して水路側面の護岸を施工していく工法で合意に至ったことから、平成22年度に水路設計の方針を決定し詳細設計を行い、平成23年度から工事に着手し、平成25年度までに全線完了とする予定である。

施設管理の予定・管理状況

供用が開始された施設については、栗原市へ管理委託を行っている。  
今後、整備される施設についても順次栗原市へ管理委託を行っていき、全線完了後は、同市へ財産譲与する予定となっている。

事

業

の

概

要

事	上位計画等
	「栗原農業振興整備計画」(平成21年)と「みやぎ農業農村整備基本計画」(平成18年度策定)に基づき、農業振興を目的に実施するものである。
業	事業を巡る社会経済情勢等
	規則第24条第2号関係
の	<p>○社会経済情勢</p> <p>本地区の上流部の基幹施設である、ダム、頭首工、揚水機場および幹線用水路の整備が完了しており、潤沢な用水が供給されている。</p> <p>また、ほ場整備事業についても順次採択され大区画化の整備が進んできてはいるものの、経済不況による厳しい農業環境と農業従事者の高齢化の中で、自然災害の発生を未然に防止し、当該施設の維持管理の容易性や農業生産性の維持及び農業経営の安定を目的としている本事業の早期完了の要望は高いものとなっている。</p>
	<p>○地元情勢、地元の意見</p> <p>本地域はひとめぼれ、ササニシキに代表される米作中心の農業地域であるが、農家の兼業化や高齢化も進んでおり、農作業および維持管理の省労力化、簡素化が一層必要性を増している。</p> <p>このような中で、本事業で整備される用排水路整備に、地元から大きな期待が寄せられていたところであるが、工事が始まって数年後に絶滅危惧種に指定されている在来魚の生息が確認されたことから、平成17年度より生息調査を実施し生息状況の確認を行ってきた。生息調査を地元関係者と合同で実施しており、在来魚保全への機運が高まってきている。</p> <p>法面の崩壊による土砂の流入や堤体からの漏水が進行しており、破堤発生の危険が増していることや、草刈りや江払い等の維持管理作業を行う際にも非常に危険な状態となっており、在来魚の保全を行いつつ、排水機能を確保する整備に地元からは大きな期待が寄せられており、早期完了が望まれている。</p>
必	
要	
性	

事業の有効性	事業効果																								
	<p>○効果の発現状況</p> <p>供用状況(H22まで)</p> <p>・用排水路工 L = 394 m / 1,330 m</p> <p>本地区の上流部の基幹施設である、ダム、頭首工、揚水機場及び幹線用水路の整備が完了しており、潤沢な用水が供給されている。</p> <p>本事業も上位の施設が供用され、地区の基幹水利施設が一部が整備されたことにより、整備された区域内では用水が安定的に供給され、確実に水不足が解消し、水管理の合理化や維持管理の軽減などの事業効果の発現が図られている。</p> <p>○想定される事業効果</p> <p>現況水路は、土砂の流入、法面の崩壊により排水機能の低下を来し、降雨時において越流破堤が想定される。</p> <p>本事業を実施することにより、周辺農用地、農業用施設への多大な被害を未然に防止するとともに、地区内への用水が安定的に供給され、確実に水不足が解消し、水管理の合理化や維持管理の軽減など大幅な事業効果の発現が図られる。</p>																								
事業の効率性	関連事業の概要・進捗状況等																								
	<p>○県営ため池等整備事業</p> <p>自然災害の発生を未然に防止し、農業生産性の維持および農業経営の安定を図る。</p> <table border="1"> <thead> <tr> <th>地区名</th> <th>工期</th> <th>受益面積</th> <th>事業費</th> <th>事業内容</th> <th>進捗率</th> </tr> </thead> <tbody> <tr> <td>上沼地区</td> <td>S61～H8</td> <td>217 ha</td> <td>2.6 億円</td> <td>用排水路</td> <td>100%</td> </tr> </tbody> </table> <table border="1"> <thead> <tr> <th>地区名</th> <th>工期</th> <th>受益面積</th> <th>事業費</th> <th>事業内容</th> <th>進捗率</th> </tr> </thead> <tbody> <tr> <td>上沼2期地区</td> <td>H9～H12</td> <td>283 ha</td> <td>2.5 億円</td> <td>用排水路</td> <td>100%</td> </tr> </tbody> </table>		地区名	工期	受益面積	事業費	事業内容	進捗率	上沼地区	S61～H8	217 ha	2.6 億円	用排水路	100%	地区名	工期	受益面積	事業費	事業内容	進捗率	上沼2期地区	H9～H12	283 ha	2.5 億円	用排水路
地区名	工期	受益面積	事業費	事業内容	進捗率																				
上沼地区	S61～H8	217 ha	2.6 億円	用排水路	100%																				
地区名	工期	受益面積	事業費	事業内容	進捗率																				
上沼2期地区	H9～H12	283 ha	2.5 億円	用排水路	100%																				
事業の有効性	代替案との比較検討 規則第24条第3号関係																								
	<p>本事業の代替案としては、本水路の右岸側(山側)へ迂回する案、左岸の水田側へ迂回する案が考えられるが、対象魚種の生息環境を守るため現水路も保存し流水も維持する必要があり、維持管理の増となる。</p> <p>なお、右岸側(山側)ルート案については、水路は高位部となり、土工費(岩掘削)、用地買収費が高み不経済となる。</p> <p>また、左岸側(水田側)ルート案については、堤体の盛土工事費及び用地買収費が高む他、低位部の水路であり、配水のため揚水ポンプが要所に必要となることから、事業の経済効果が発現されないものとなり、事業の実施が不可能である。</p> <p>以上のとおり、現時点においても現計画が最良と判断した。</p>																								
事業の有効性	コスト削減計画 規則第24条第4号関係																								
	<p>・実施されたコスト削減</p> <p>(単位:千円)</p> <table border="1"> <thead> <tr> <th>工種</th> <th>項目</th> <th>コスト削減の要因</th> <th>コスト削減額</th> </tr> </thead> <tbody> <tr> <td>水路工</td> <td>管理道路敷砂利工</td> <td>再生骨材の使用</td> <td>▲ 100</td> </tr> </tbody> </table>		工種	項目	コスト削減の要因	コスト削減額	水路工	管理道路敷砂利工	再生骨材の使用	▲ 100															
工種	項目	コスト削減の要因	コスト削減額																						
水路工	管理道路敷砂利工	再生骨材の使用	▲ 100																						

費用対効果 規則第24条第5号関係

根拠マニュアル：土地改良の経済効果【農林水産省構造改善局計画部監修】（平成9年版）

社会的割引率： 4 %

便益算定期間： 30 年 （年効果額算定）

※土地改良法上の事業計画における経済効果の数値を記載している。

なお、効果は、算出時に現在価値化している。総費用は、各年度毎の事業費を現在の価値に換算しているので、調書記載の事業費とは異なっている。

事業の効率的性

区 分		事業計画時 基準年(平成8年)	再 評 価 時 基準年(平成22年)		
			<全体>	<全体>	<残事業>
		(効果上限)			(効果下限)
費 用 項 目	建設費	563,000	581,400	215,000	215,000
	本事業	352,000	335,500	215,000	215,000
	関連事業	211,000	245,900		
	維持管理費	-	-	-	-
	総費用	563,000	581,400	215,000	215,000
	現在価値(C)	563,000	628,382	215,000	215,000
便 益 項 目	年総効果額①	41,538	41,095	41,095	18,443
	作物生産効果	-	-	-	-
	営農経費節減効果	-	-	-	-
	維持管理費節減効果	899	1,380	1,380	619
	更新効果	-	-	-	-
	災害防止効果	40,639	39,715	39,715	17,824
	廃用損失額②	-	-	-	-
	総合耐用年数③	30	30	30	30
	還元率×(1+建設利息率)④	0.0643	0.0597	0.0597	0.0597
	総便益①÷④-②	646,003	688,358	688,358	308,928
現在価値(B)	646,003	688,358	688,358	308,928	
費用便益比(B/C)		1.15	1.09	3.20	1.43

※1. 残事業の「効果上限」とは、全ての事業効果が、事業地区内の区域や路線間で相乗的な関連性を持って発現する(事業全体が完了しないと一切の効果が発現しない)ことを前提として算定したものである。

※2. 残事業の「効果下限」とは、整備レベルの異なる区域や路線間の相乗効果を考慮せず、各主要工種の残事業費率から主要工種毎の残事業効果額等を算定したものである。

【便益の概要、主な算出根拠等】

維持管理費節減効果：維持管理に係る経費が節減される効果

災害防止効果：洪水、土砂流出等の災害の発生に伴う作物、農用地、農業用施設、一般資産及び公共資産の被害が防止される効果

【事業計画時との違いの要因】

- ・ 費用は、本事業および関連事業を合わせて事業費が増額となった。
- ・ 維持管理費節減効果の増額は、施設費用の減と維持管理費用の見直しによる。
- ・ 災害防止効果の減額は、減産防止額の見直しによる。

環 境 へ の 影 響 と 対 策	地域指定状況等
	<p>栗原市の田園環境整備マスタープランにおいて、本地区は農業振興区域を範囲とする環境配慮区域に指定されており、工事の実施にあたり環境に対する影響を軽減する対策を講じることとしている。</p>
影 響 と 対 策	影響と対策
	<p>市の田園環境マスタープランによると、本区域内は多様な動植物が生息しており、事業に伴う環境配慮計画策定時における生態調査においても、在来魚などの希少種のほか多くの動植物を確認している。</p> <p>このため工事の実施にあたっては、数年間生息調査を行い、環境に配慮した工法の検討を行ってきており、生息環境を維持していくために、水路底を現況のまま保持して水路側面の護岸による水路整備を計画している。</p> <p>工事においては、環境への負荷を軽減する建設機械等での施工を行うこととする。</p> <p>また、生息環境を守るため通水状態での作業とし、濁水の発生を最小限にするよう実施する。</p>
総 合 評 価	対応方針(案)
	事業継続

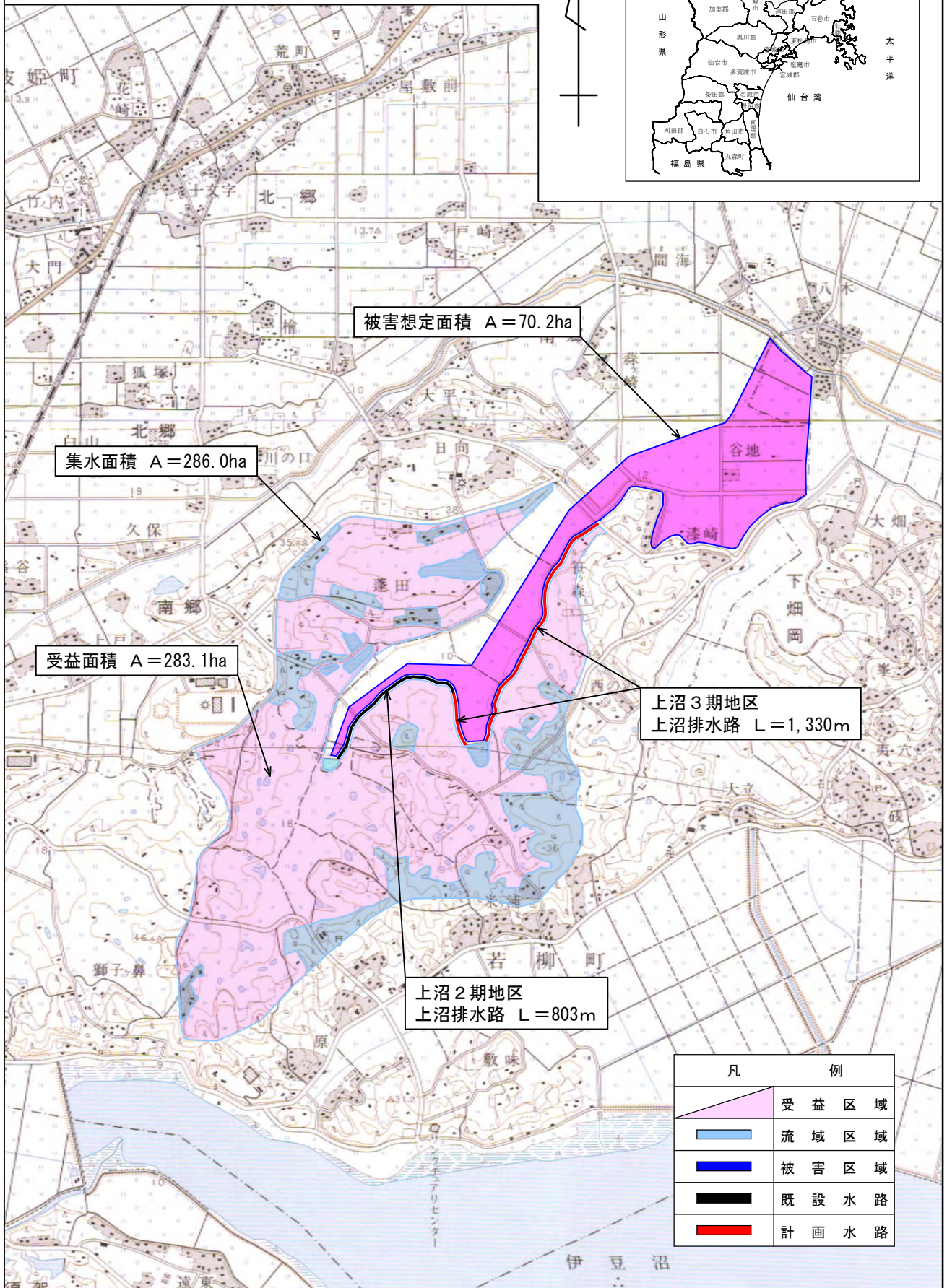
項 目		H13	H14	H15	H16	H17	H18	H19	H20	H21	H22	H23	H24	H25
水路工事費	当 初		130m	300m	300m	300m	300m							
	変 更		102m	292m								320m	300m	316m
測量試験費	当 初	詳細設計	詳細設計											
	変 更	詳細設計	詳細設計	環境調査	環境調査	環境調査				環境調査	環境協議 詳細設計			
用買補償費	当 初													
	変 更													



ため池等整備事業 上沼3期地区  
 施工場所：栗原市  
 縮尺 1/25,000

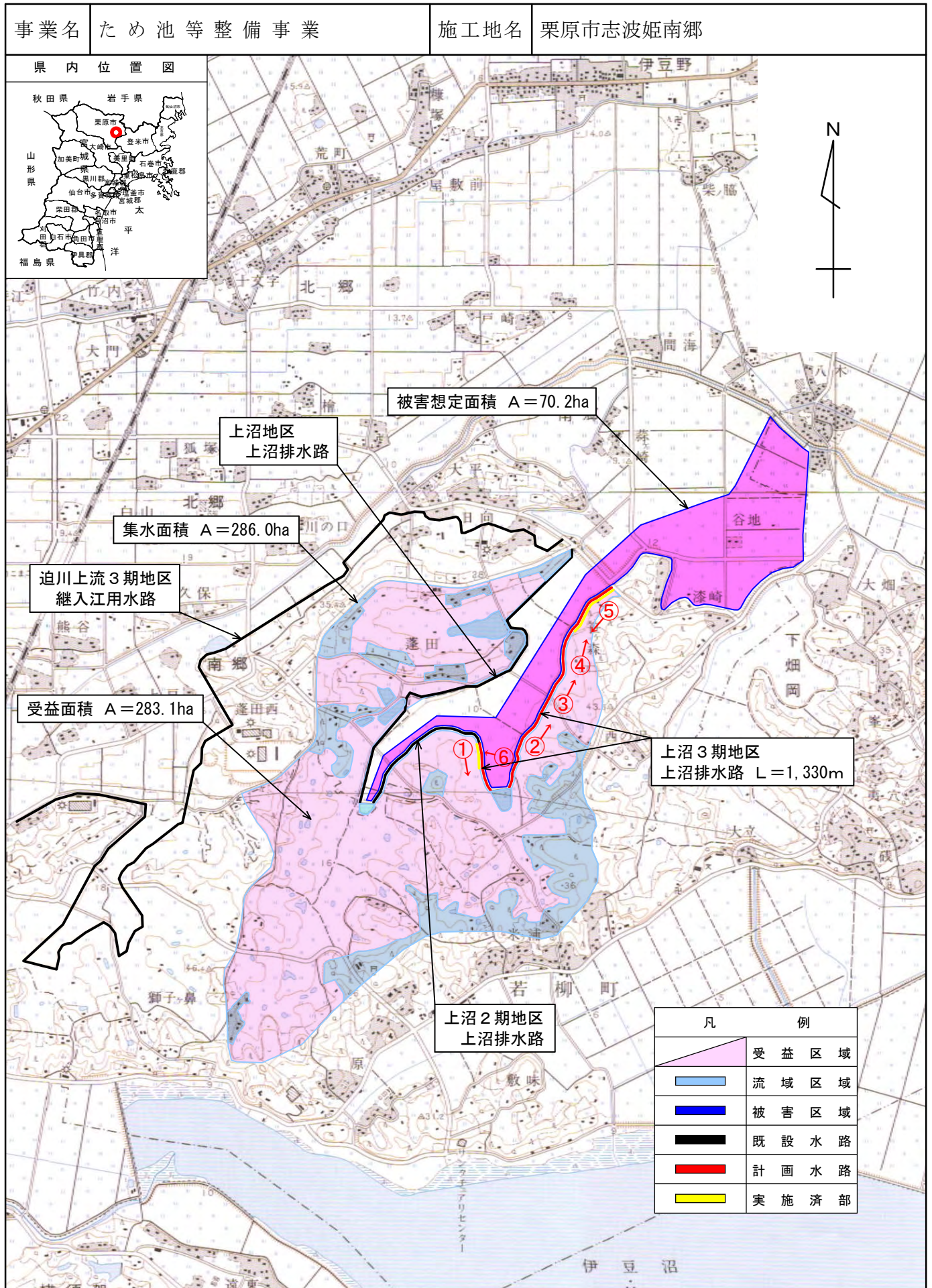


位置図



凡	例
	受益区域
	流域区域
	被害区域
	既設水路
	計画水路

# 事業概要図

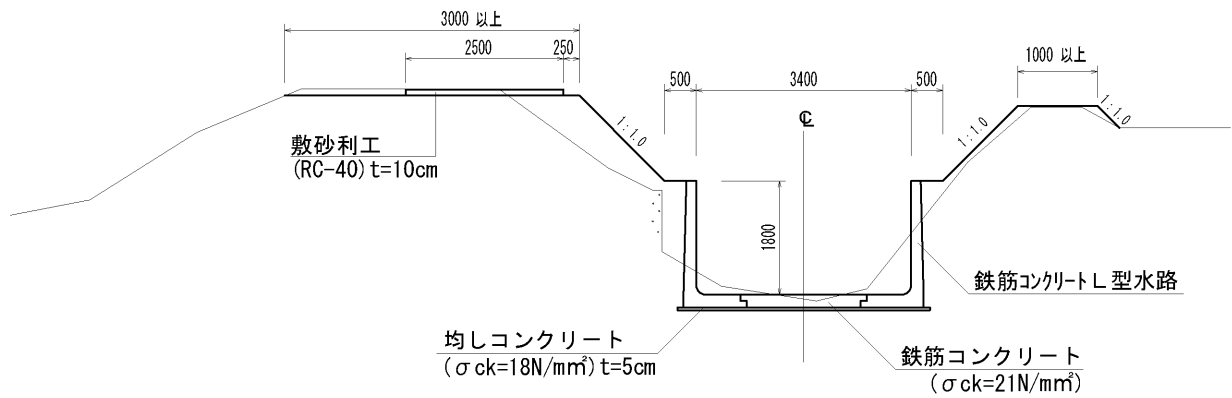


# 事業概要図

事業名	ため池等整備事業	施行地名	栗原市志波姫南郷
-----	----------	------	----------

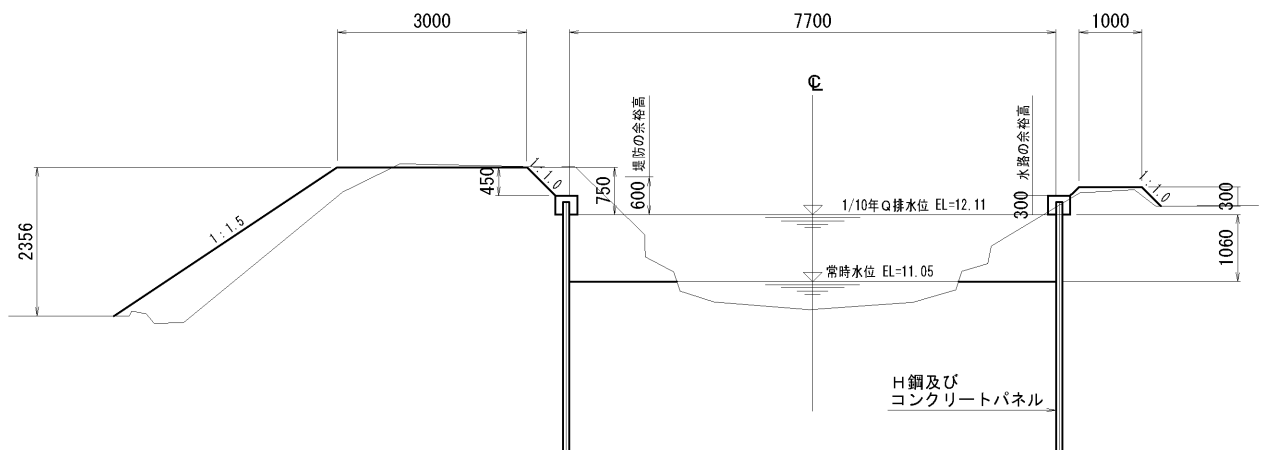
## 施工済み区間

### 標準断面図



## 未施工区間

### 標準断面図



(参考資料2)

## 事業施行状況等

事業名	ため池等整備事業	施工地名	栗原市志波姫南郷
-----	----------	------	----------

### ① 上沼用排水路(施工済み: NO.37+10.0 から下流)



### ② 上沼用排水路(未施工: NO.80付近 から下流)



事業名	ため池等整備事業	施工地名	栗原市志波姫南郷
-----	----------	------	----------

③ 上沼用排水路(未施工: NO.82付近 から下流)



④ 上沼用排水路(施工済み: IP41-1 から下流)



(参考資料2)

## 事業施行状況等

事業名	ため池等整備事業	施工地名	栗原市志波姫南郷
-----	----------	------	----------

### ⑤ 上沼用排水路(施工済み: NO.108 から上流)



### ⑥ S56被災状況



(参考資料4)

## 費用対効果分析算定結果

① 農業経営向上効果（生産費及び土地改良施設の維持管理を軽減させる効果等）

ア) 維持管理費節減効果（維持管理費が節減される効果）

$$\begin{aligned} \text{維持管理費節減効果} &= \text{現況維持管理費} - \text{計画維持管理費} \\ &= 1,380 \text{ 千円} \end{aligned}$$

② 生産基盤保全効果（土地改良施設の再整備により従前の生産が維持される効果）

ア) 災害防止効果（災害の発生に伴う被害が防止される効果）

$$\begin{aligned} \text{災害防止効果} &= \text{破堤により被害を受ける可能性をもつ施設等の想定被害額} \\ &= 39,715 \text{ 千円} \end{aligned}$$

計（農業生産に係る効果 ①+②） = 41,095 千円

		効果名	年効果額
①	ア)	維持管理費節減効果	1,380 千円
②	ア)	災害防止効果	39,715 千円
		合計	41,095 千円

$$\begin{aligned} \text{妥当投資額(便益)} &= \frac{\text{年総効果額}}{\{ \text{還元率} \times (1 + \text{建設利息率}) \}} - \text{廃用損失額} \\ &= \frac{41,095 \text{ 千円}}{\{ 0.0578 \times (1 + 0.0325) \}} - \text{---} \\ &= 688,358 \text{ 千円} \quad \dots\dots\dots \text{③} \end{aligned}$$

$$\text{換算総事業費(費用)} = 628,382 \text{ 千円} \quad \dots\dots\dots \text{④}$$

$$\begin{aligned} \text{投資効率} &= \frac{\text{妥当投資額(便益)} \quad \dots\dots\dots \text{③}}{\text{換算総事業費(費用)} \quad \dots\dots\dots \text{④}} \\ &= 1.09 \end{aligned}$$

ため池等整備事業上沼3期地区 平成22年度以降残事業に係る費用対効果分析結果

効果項目	上限における残事業効果額(千円) (Ⅰ)式による算定値〔区域間相乗効果考慮〕						下限における残事業効果額(千円) (Ⅱ)式による算定値〔区域間相乗効果非考慮〕					
	H22年度以降残事業効果額(千円)			(参考)事業全体効果額(千円)			H22年度以降残事業効果額(千円)			(参考)H21年度まで事業効果額(千円)		
	本事業	関連事業	計	本事業	関連事業	計	本事業	関連事業	計	本事業	関連事業	計
作物生産効果												
営農経費節減効果												
維持管理費節減効果	860	520	1,380	860	520	1,380	619		619	241	520	761
更新効果												
災害防止効果	24,764	14,951	39,715	24,764	14,951	39,715	17,824		17,824	6,940	14,951	21,891
公共施設保全効果												
地積確定効果												
水辺環境整備効果												
計	25,624	15,471	41,095	25,624	15,471	41,095	18,443		18,443	7,181	15,471	22,652
廃用損失額 (デッドコスト)												

総 便 益 (B)	総合耐用年数	30	30	30	30
	還元率×(1+建設利息率)	0.0597	0.0597	0.0597	0.0597
	総便益	688,358	688,358	308,928	379,430
	現在価値	688,358	688,358	308,928	379,430
総 費 用 (C)	本事業	215,000	335,500	215,000	120,500
	関連事業		245,900		245,900
	総費用	215,000	581,400	215,000	366,400
	現在価値	215,000	628,382	215,000	413,382
<b>残事業B/C</b>		<b>3.20</b>	<b>1.09</b>	<b>1.43</b>	<b>0.91</b>



ため池等整備事業上沼3期地区 平成21年度残事業効果額算定資料

効果項目	全体効果額(千円)			工種別効果額(千円)				工種別残効果額(千円)								
	本事業	関連事業	計	工種	事業費率	効果額		未着手区域の残効果額		着手済み区域の残効果額		残効果額	関連事業		本事業+関連事業	
						本事業	関連事業	残整備率	効果額	残整備率	効果額		残効果額		効果額	残効果額
													残整備率	効果額		
作物生産効果				水路工	100.00%			70.38%		5.38%						
営農経費節減効果				水路工	100.00%			70.38%		5.38%						
維持管理費節減効果	860	520	1,380	水路工	100.00%	860	520	70.38%	605	5.38%	14	619			619	619
更新効果				水路工	100.00%			70.38%		5.38%						
災害防止効果	24,764	14,951	39,715	水路工	100.00%	24,764	14,951	70.38%	17,429	5.38%	395	17,824			17,824	17,824
公共施設保全効果				水路工	100.00%			70.38%		5.38%						
地積確定効果				水路工	100.00%			70.38%		5.38%						
水辺環境整備効果				水路工	100.00%			70.38%		5.38%						
計	25,624	15,471	41,095			25,624	15,471		18,034		409	18,443			18,443	18,443
廃用損失額 (デッドコスト)				水路工	100.00%			70.38%		5.38%						

$$\begin{aligned}
 \text{総便益} &= \frac{\text{年総効果額}}{\text{還元率} \times (1 + \text{建設利息率})} - \text{廃用損失額} \\
 &= \frac{18,443}{0.0597} - 0 \\
 &= 308,928
 \end{aligned}$$

残便益 (B)		残事業費 (C)	
総合耐用年数	30	本事業	215,000
還元率 × (1 + 建設利息率)	0.0597	関連事業	
総便益	308,928	総費用	215,000
現在価値	308,928	現在価値	215,000
<b>残事業B/C</b>			<b>1.43</b>

平成22年度以降残事業費用対効果分析に係る基礎資料

事業名	ため池等整備事業	地区名	上沼3期
-----	----------	-----	------

今回評価時に算定した事業全体効果額（千円）

効果項目	本事業	関連事業	計
作物生産効果			
営農経費節減効果			
維持管理費節減効果	860	520	1,380
更新効果			
災害防止効果	24,764	14,951	39,715
公共施設保全効果			
地積確定効果			
水辺環境整備効果			
計	25,624	15,471	41,095
廃用損失額			

関連事業の進捗率（事業費：千円）

関連事業名	全体事業費	H21年度まで	H22以降残
上沼2期地区	245,900	245,900	
計	245,900	245,900	
進捗率(%)		100.00%	

※うち本地区分（千円）

	全体	H22以降残
	245,900	
	245,900	

工種毎事業費率

工種		事業費率(%)	工事費	測量試験費	用地補償費	工事雑費	地方事務費	合計	
当該事業	水路工	工種事業費(千円)	335,500	254,000	53,700	4,800	7,100	15,900	335,500
		事業費率(%)	100.00%						
		工種事業費(千円)							
		事業費率(%)							
計		335,500	254,000	53,700	4,800	7,100	15,900	335,500	

工種毎整備率(事業量ベース)

工種		区分：延長(m)・整備率(%)		
当該事業	水路工	全体延長(m)	1330.0	
		整備済み延長(m)	394.0	29.62%
		未整備延長(m)	936.0	70.38%
		全体延長(m)		
		整備済み延長(m)		
		未整備延長(m)		
事業連	水路工	全体延長(m)	803.0	
		整備済み延長(m)		
		未整備延長(m)	803.0	100.00%

本事業の平成22年度以降残事業費（千円）

費用区分	事業計画	累加投資事業費(～H21)	H22以降残事業費
水路工	254,000	71,200	182,800
測量試験費	53,700	40,800	12,900
用地補償費	4,800		4,800
工事雑費	7,100	2,800	4,300
計	319,600	114,800	204,800
地方事務費	15,900	5,700	10,200
合計	335,500	120,500	215,000

工種毎進捗率(事業費ベース)（事業費：千円）

工種		1m当たり事業費	区分事業費	H21まで事業費	進捗率	H22以降残事業費	以降残率	
当該事業	水路工	全体	254,000	71,200	28.03%	182,800	71.97%	
		整備済み	191	75,245	71,200	94.62%	4,045	5.38%
		H22以降分		178,755			178,755	100.00%
		全体						
		整備済み						
		H22以降分						