

## 新規事業箇所調書

		調書作成年月日	平成21年 2月 6日																				
		事業担当課	森林整備課																				
<b>事業名</b>	予防治山事業 <small>をふるのさわ</small> （ラフロノ沢）	<b>補助・単独の別</b>	補助	<b>事業主体</b>	宮城県																		
<b>施行地名</b>	<small>わたりぐんわたりちょうおおくまじんぐうしあざをふる</small> 亘理郡亘理町逢隈神宮寺字ラフロ 地内			<b>管理主体</b>	宮城県																		
<b>根拠法令</b>	森林・林業基本法，森林法																						
<b>事業の概要</b>	<b>事業目的</b>	平成18年9月26日～27日にかけて発生した豪雨により，土砂が流出し，溪流の荒廃が進んだため，治山施設を整備し，下流への土石流等の被害防止を図ると共に，森林整備を行い，保安林機能の維持・増進を図る。																					
	<b>事業内容</b>	溪間工：治山ダム工 2基 山腹工：A = 120 m <sup>2</sup> 森林整備：A = 2.0 ha																					
	<b>事業費</b>	<table border="1" style="width: 100%; border-collapse: collapse; text-align: center;"> <tr> <th rowspan="2">全体事業費</th> <th colspan="4">費用負担内訳</th> </tr> <tr> <th>国</th> <th>県</th> <th>市町村</th> <th>その他</th> </tr> <tr> <td></td> <td>[ 50 % ]</td> <td>[ 50 % ]</td> <td>[     % ]</td> <td>(     ) [     % ]</td> </tr> <tr> <td>0.19億円</td> <td>億円</td> <td>0.095億円</td> <td>0.095億円</td> <td>億円</td> </tr> </table>				全体事業費	費用負担内訳				国	県	市町村	その他		[ 50 % ]	[ 50 % ]	[     % ]	(     ) [     % ]	0.19億円	億円	0.095億円	0.095億円
全体事業費	費用負担内訳																						
	国	県	市町村	その他																			
	[ 50 % ]	[ 50 % ]	[     % ]	(     ) [     % ]																			
0.19億円	億円	0.095億円	0.095億円	億円																			
	<b>事業期間</b>	* 事業採択年度：平成21年度																					
	<b>事業期間</b>	平成21年度～平成21年度（ 1年間）																					
	<b>用地買収着手予定年度</b>	平成 - 年度	<b>工事着手予定年度</b>	平成21年度																			
	<b>施設管理の予定</b>	森林法第45条第1項の規定により，所有権の有無にかかわらずその施設を設置した県が維持管理を行う。																					

事業の必要性	<b>上位計画等</b>
	<ul style="list-style-type: none"> <li>・ 国は、「森林・林業基本計画」、「全国森林計画」及び「森林整備保全事業計画」に基づき、計画的に事業を推進している。</li> <li>・ 県は、「地域森林計画」「森林整備保全計画方針」に基づき、整備を行っている。</li> </ul>
事業の必要性	<b>事業を巡る社会経済情勢等</b>
	<p><b>社会経済情勢</b></p> <p>* 災害発生時の影響</p> <ul style="list-style-type: none"> <li>・ 保全対象：人家52戸，国道：500m，県道：500m，町道：1,300m 農地10.0ha</li> </ul> <p>* 過去の災害実績等</p> <ul style="list-style-type: none"> <li>・ 平成18年9月26日～27日にかけて発生した豪雨により土砂が流出した。その際、下流の流路が被災し町単独事業で復旧となっている。</li> </ul> <p><b>地元情勢、地元の意見</b></p> <p>* 地域の協力体制</p> <ul style="list-style-type: none"> <li>・ 維持管理の協力体制：山地防災ヘルパーや森林保全協力員による巡視</li> <li>・ 保安林の指定の有無：土砂の流出防備（平成20年3月申請）</li> <li>・ 山地災害危険地区の指定の有無：崩壊土砂流出危険地区</li> <li>・ 巨理町地域防災計画：土砂流出貴県溪流として記載</li> </ul>
事業の有効性	<b>事業効果</b>
	<p><b>想定される事業効果</b></p> <p>治山ダムを設置により、溪流に堆積した不安定土砂の移動や新たな浸食が防止され、さらに間伐等の森林整備を進めることにより、土砂流出防備や水源かん養等の森林機能の向上が図られ、山地に起因する災害から下流の住民の生命・財産などが保全される。</p>

事業の効率的性	<b>関連事業の概要・進捗状況等</b>																									
	特になし																									
	<b>代替案との比較検討</b>																									
	現溪流は、溪岸浸食と不安定堆積土砂があるため、治山ダムを設置し、溪流の安定を図る本案を採用している。																									
	<b>コスト縮減計画</b>																									
現地で発生する間伐材を利用した木柵工等の使用を計画している。																										
<b>費用対効果</b>																										
<u>根拠マニュアル：林野公共事業における事前評価の手引き（平成19年版）（社）日本林業協会</u> <u>社会的割引率： 4%</u> <u>便益算定期間： 50年</u> <u>基準年：平成21年</u>																										
<table border="1"> <tr> <td rowspan="2">費用項目</td> <td>建設費</td> <td>19,000千円</td> </tr> <tr> <td>維持管理費</td> <td>-</td> </tr> <tr> <td rowspan="2">便益項目</td> <td>総費用</td> <td>-</td> </tr> <tr> <td>現在価値（C）</td> <td>19,000千円</td> </tr> <tr> <td rowspan="4">便益項目</td> <td>水源かん養便益</td> <td>33,406千円</td> </tr> <tr> <td>山地保全便益</td> <td>101,075千円</td> </tr> <tr> <td>災害防止便益</td> <td>-</td> </tr> <tr> <td>総便益</td> <td>134,481千円</td> </tr> <tr> <td colspan="2">現在価値（B）</td> <td>134,481千円</td> </tr> <tr> <td colspan="2">費用便益比（B/C）</td> <td>7.08</td> </tr> </table>		費用項目	建設費	19,000千円	維持管理費	-	便益項目	総費用	-	現在価値（C）	19,000千円	便益項目	水源かん養便益	33,406千円	山地保全便益	101,075千円	災害防止便益	-	総便益	134,481千円	現在価値（B）		134,481千円	費用便益比（B/C）		7.08
費用項目	建設費		19,000千円																							
	維持管理費	-																								
便益項目	総費用	-																								
	現在価値（C）	19,000千円																								
便益項目	水源かん養便益	33,406千円																								
	山地保全便益	101,075千円																								
	災害防止便益	-																								
	総便益	134,481千円																								
現在価値（B）		134,481千円																								
費用便益比（B/C）		7.08																								

環境への影響と対策	地域指定状況等											
	特になし											
	影響と対策											
	下流に簡易水道の取水柵があるため，水質汚濁に配慮した工法を検討している。											
総合評価	事業箇所評価結果											
	<table border="1" style="width: 100%; border-collapse: collapse;"> <thead> <tr> <th style="width: 15%;">評点による順位</th> <th style="width: 20%;">予算化された箇所数</th> <th style="width: 65%;">評価結果と予算への反映状況が異なる場合の理由 (低順位にもかかわらず予算化された理由)</th> </tr> </thead> <tbody> <tr> <td colspan="3" style="text-align: center;">予防治山事業(新規事業箇所)</td> </tr> <tr> <td style="text-align: center;">3位 / 3</td> <td style="text-align: center;">2箇所</td> <td>国の予算調整による。</td> </tr> </tbody> </table>	評点による順位	予算化された箇所数	評価結果と予算への反映状況が異なる場合の理由 (低順位にもかかわらず予算化された理由)	予防治山事業(新規事業箇所)			3位 / 3	2箇所	国の予算調整による。		
	評点による順位	予算化された箇所数	評価結果と予算への反映状況が異なる場合の理由 (低順位にもかかわらず予算化された理由)									
	予防治山事業(新規事業箇所)											
3位 / 3	2箇所	国の予算調整による。										
対応方針	事業実施											

(参考資料1)

予防治山事業位置図  
施工地名: 巨理郡巨理町逢隈神宮寺字ヲフロ地内(ヲフロノ沢)

位置図(1/50,000)

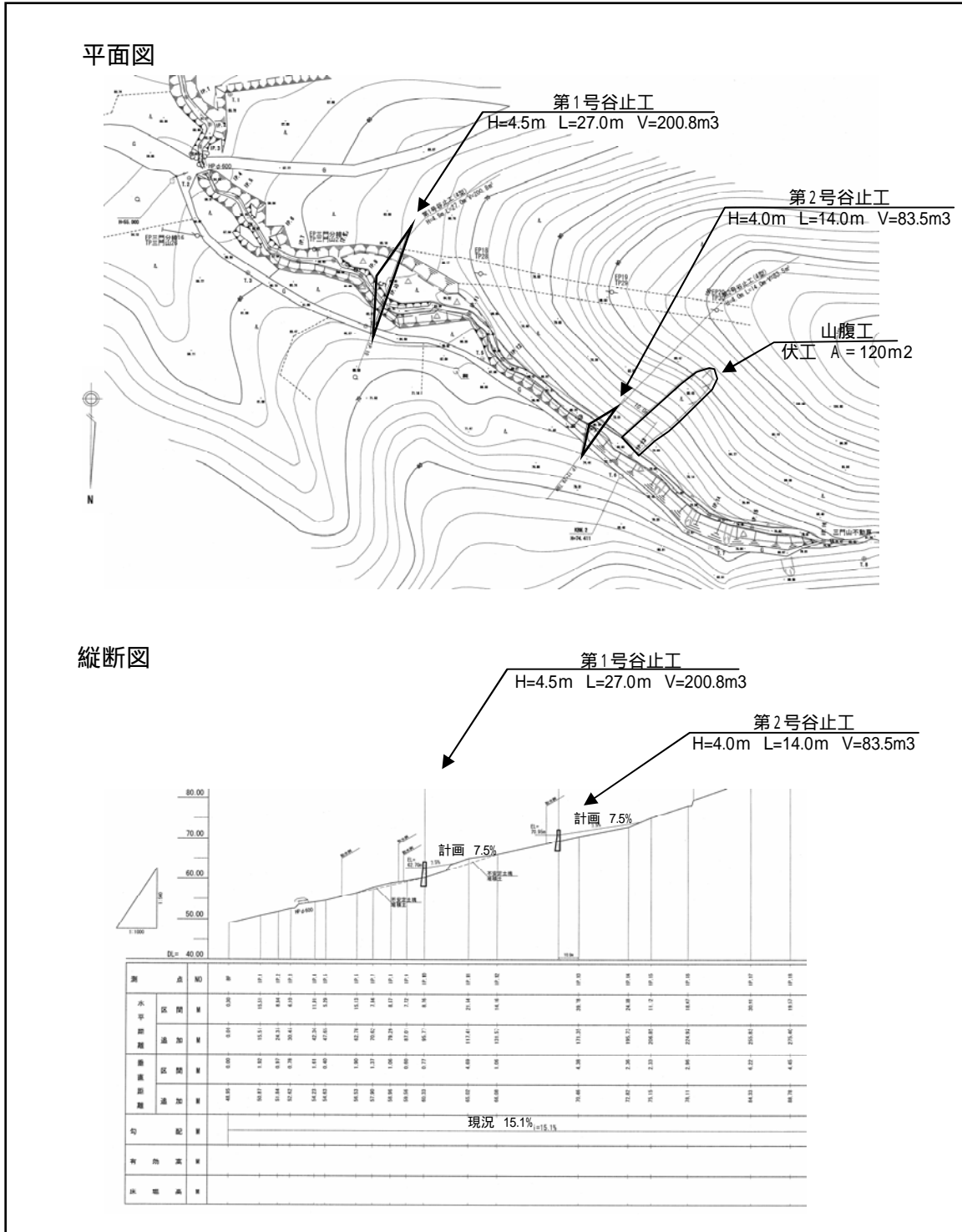


位置図(1/10,000)



(参考資料2)

予防治山事業位置図  
 施工地名: 巨理郡巨理町逢隈神宮寺字ヲフロ地内(ヲフロノ沢)

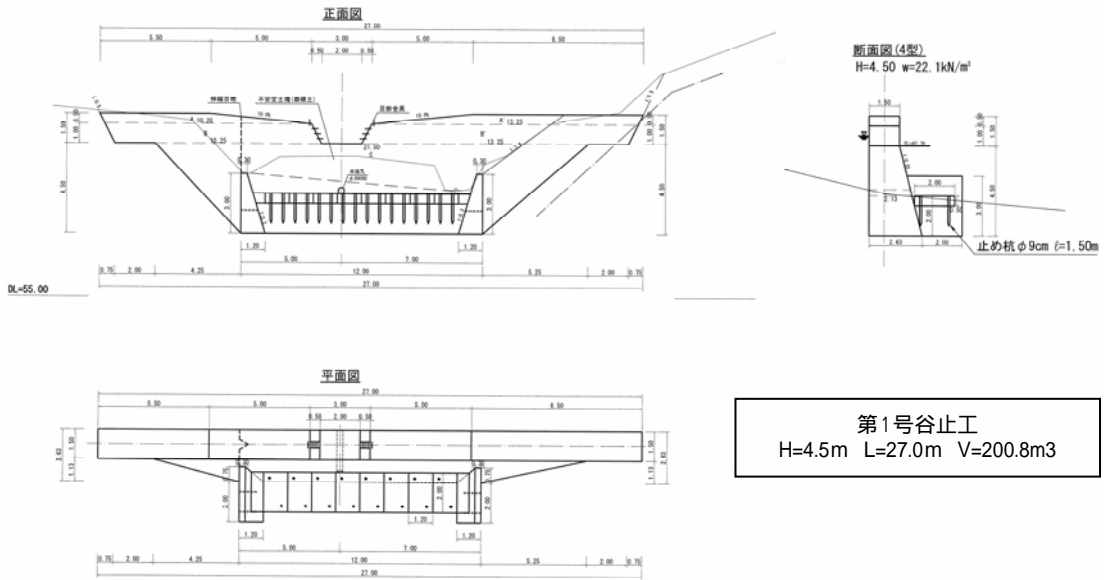


(参考資料3)

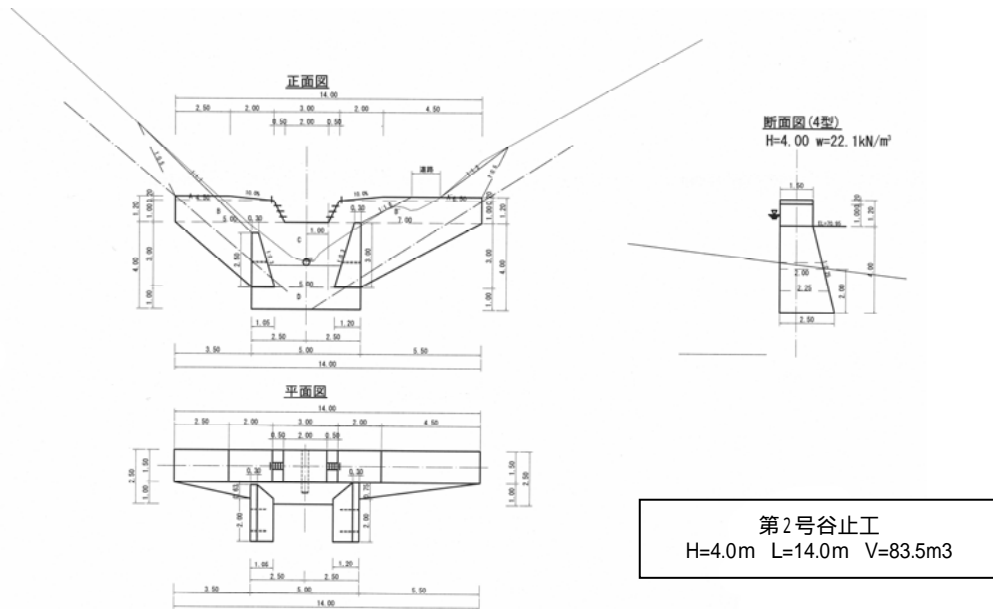
予防治山事業位置図

施工地名: 巨理郡巨理町逢隈神宮寺字ヲフロ地内(ヲフロノ沢)

第1号谷止工構造図



第2号谷止工構造図





(参考資料4)

予防治山事業位置図

施工地名: 巨理郡巨理町逢隈神宮寺字ヲフ口地内(ヲフ口ノ沢)

・溪床荒廃状況



・山腹荒廃状況



第1号谷止工構造図



第2号谷止工構造図

