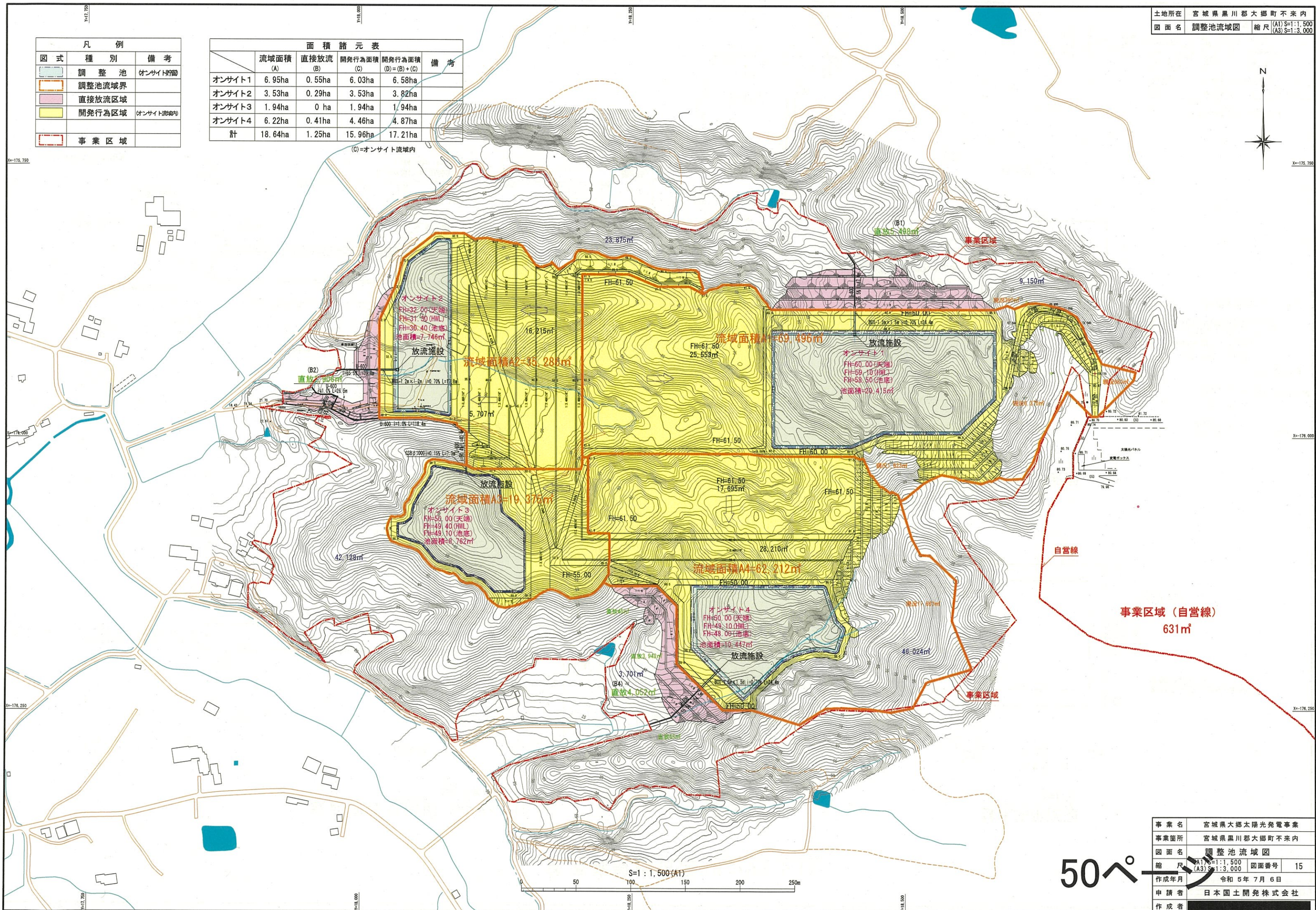


凡例		
図式	種別	備考
	調整池	オンサイト併設
	調整池流域界	
	直接放流区域	
	開発行為区域	オンサイト流域内
	事業区域	

	面積諸元表				備考
	流域面積 (A)	直接放流 (B)	開発行為面積 (C)	開発行為面積 (D)=(B)+(C)	
オンサイト1	6.95ha	0.55ha	6.03ha	6.58ha	
オンサイト2	3.53ha	0.29ha	3.53ha	3.82ha	
オンサイト3	1.94ha	0 ha	1.94ha	1.94ha	
オンサイト4	6.22ha	0.41ha	4.46ha	4.87ha	
計	18.64ha	1.25ha	15.96ha	17.21ha	

(C)=オンサイト流域内



S=1:1,500(A1)

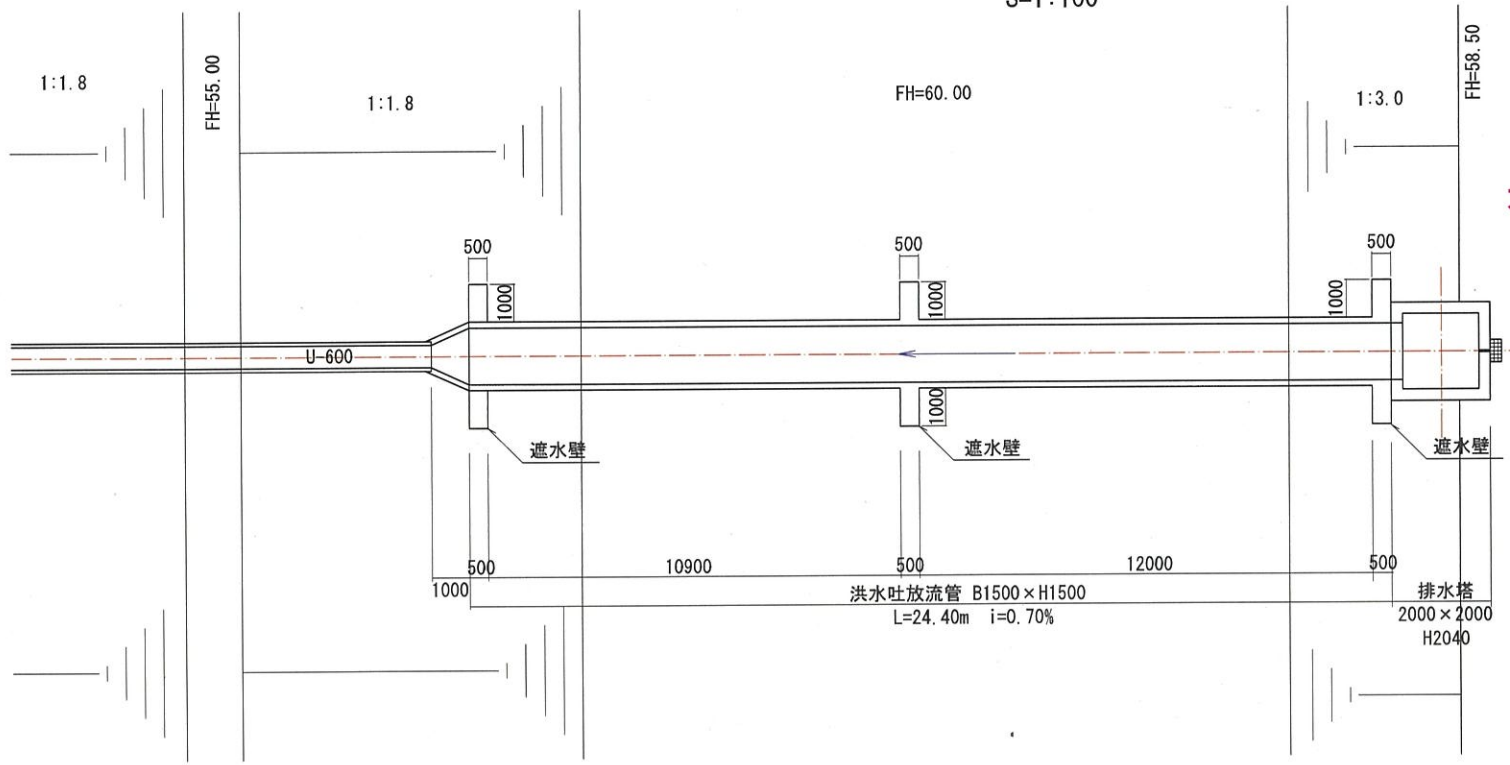
50ペ

事業名	宮城県大郷太陽光発電事業
事業箇所	宮城県黒川郡大郷町不来内
図面名	調整池流域図
縮尺	(A1) S=1:1,500 (A3) S=1:3,000 図面番号 15
作成年月	令和5年7月6日
申請者	日本国土開発株式会社
作成者	

放流施設構造図 (オンサイト1)

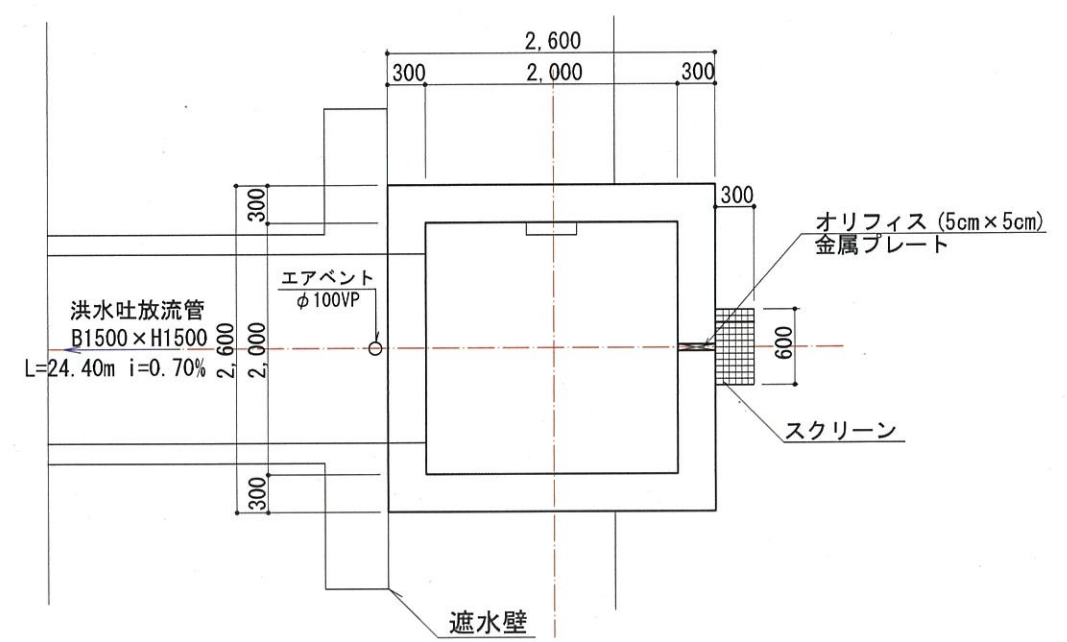
放流施設平面図 (オンサイト1)

S=1:100



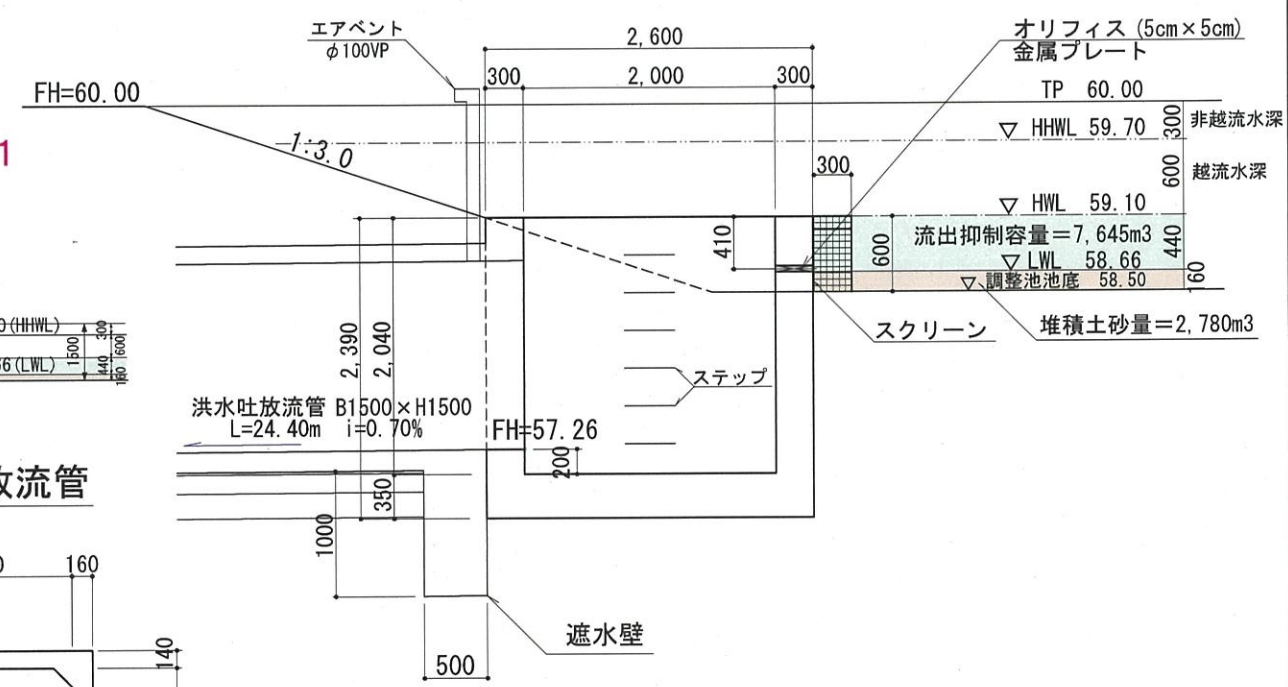
排水塔平面図

S=1:30



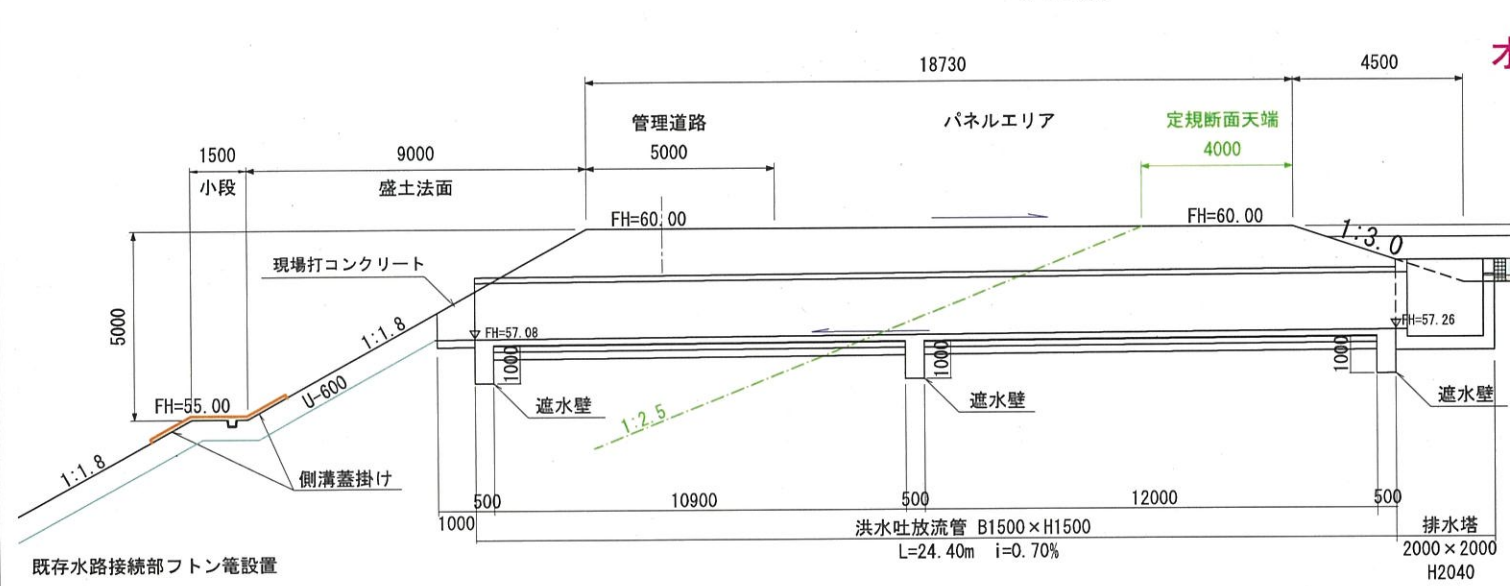
排水塔断面図

S=1:30



放流施設縦断図 (オンサイト1)

S=1:100

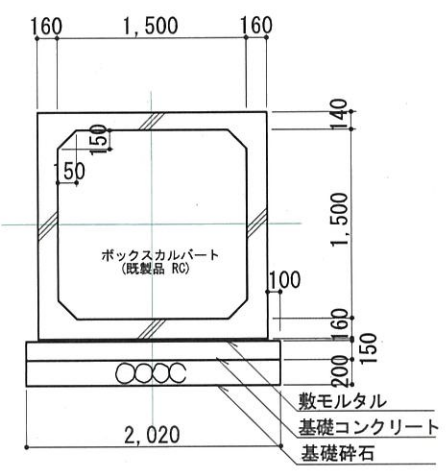


オンサイト 1

(ダム形式)

洪水吐放流管

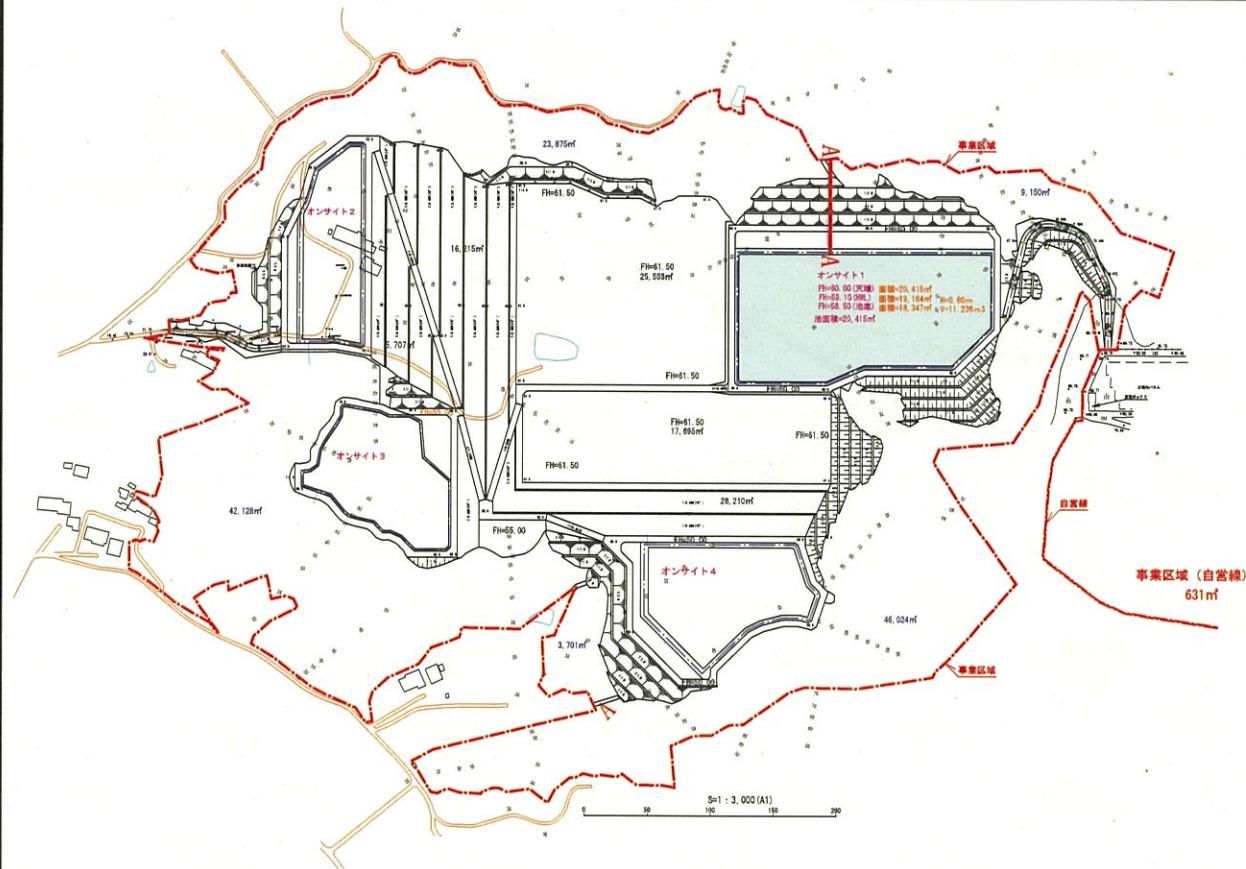
S=1:30



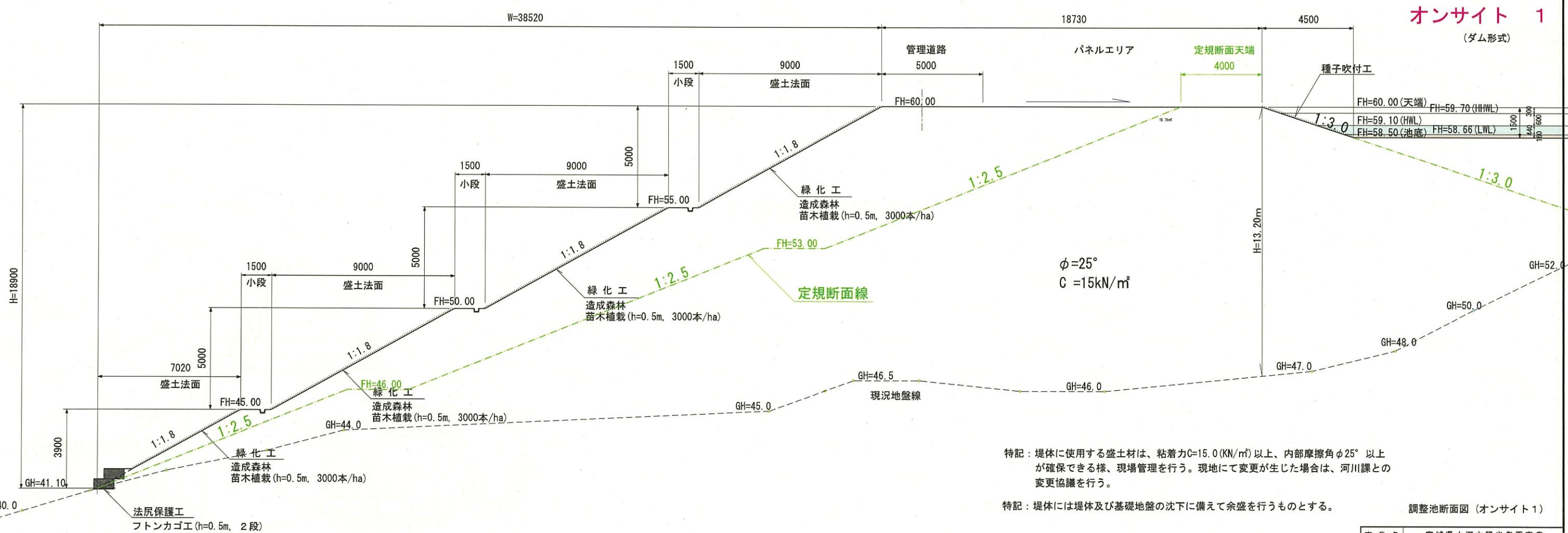
放流施設構造図 (オンサイト1)

事業名	宮城県大郷太陽光発電事業
事業箇所	宮城県黒川郡大郷町不來内
図面名	調整池計画図(1/12)
縮尺	(A1) S=1:30 (A3) S=1:60
図面番号	16
作成年月	令和6年1月14日
申請者	日本国土開発株式会社
作成者	

調整池(1)断面図



A-A 断面図 (A1) 1:100 (A3) 1:200



特記：堤体に使用する盛土材は、粘着力C=15.0 (KN/m²)以上、内部摩擦角φ25°以上が確保できる様、現場管理を行う。現地にて変更が生じた場合は、河川課との変更協議を行う。

特記：堤体には堤体及び基礎地盤の沈下に備えて余盛を行うものとする。

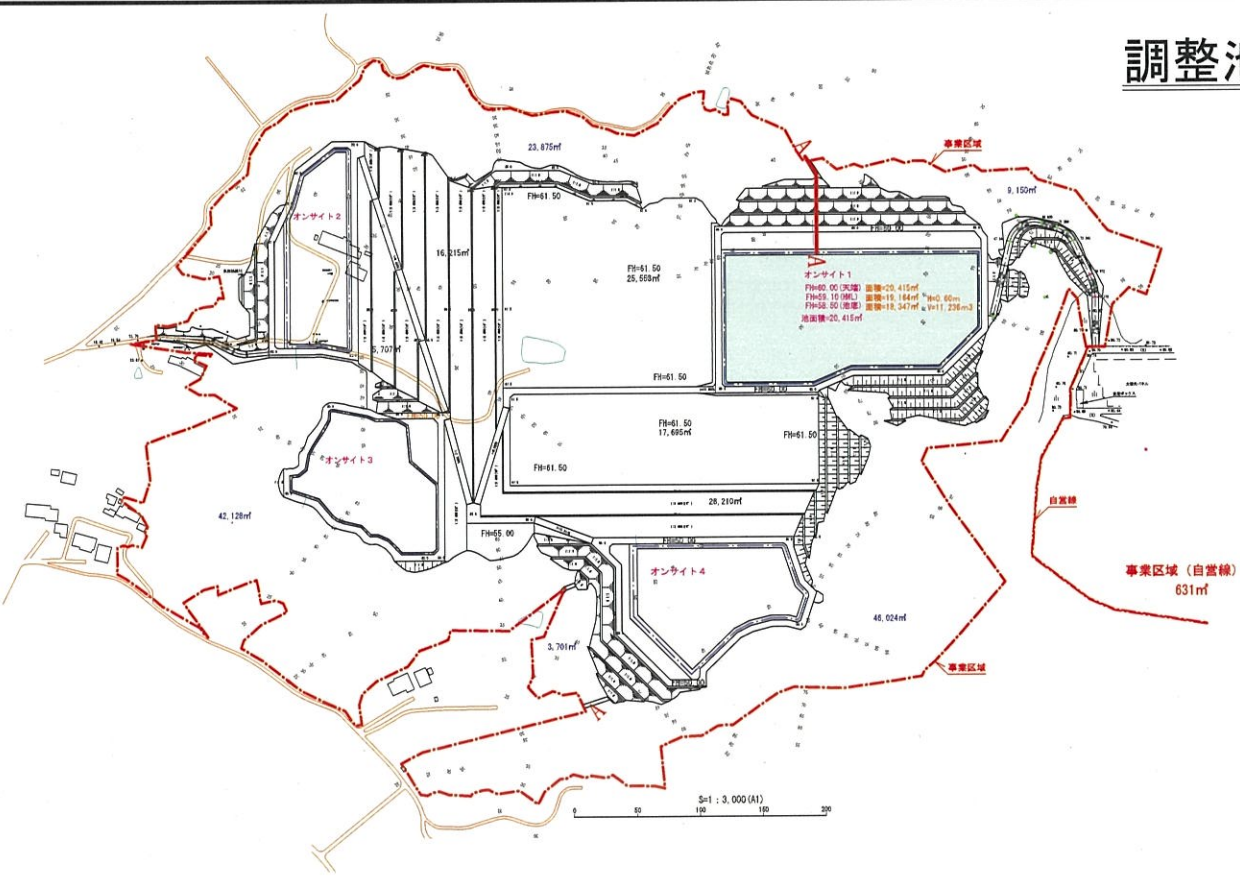
調整池断面図 (オンサイト1)

標準余盛高	
堤高	余盛高
5.0m未満	40 cm
5~10m未満	50 cm
10~15m未満	60 cm

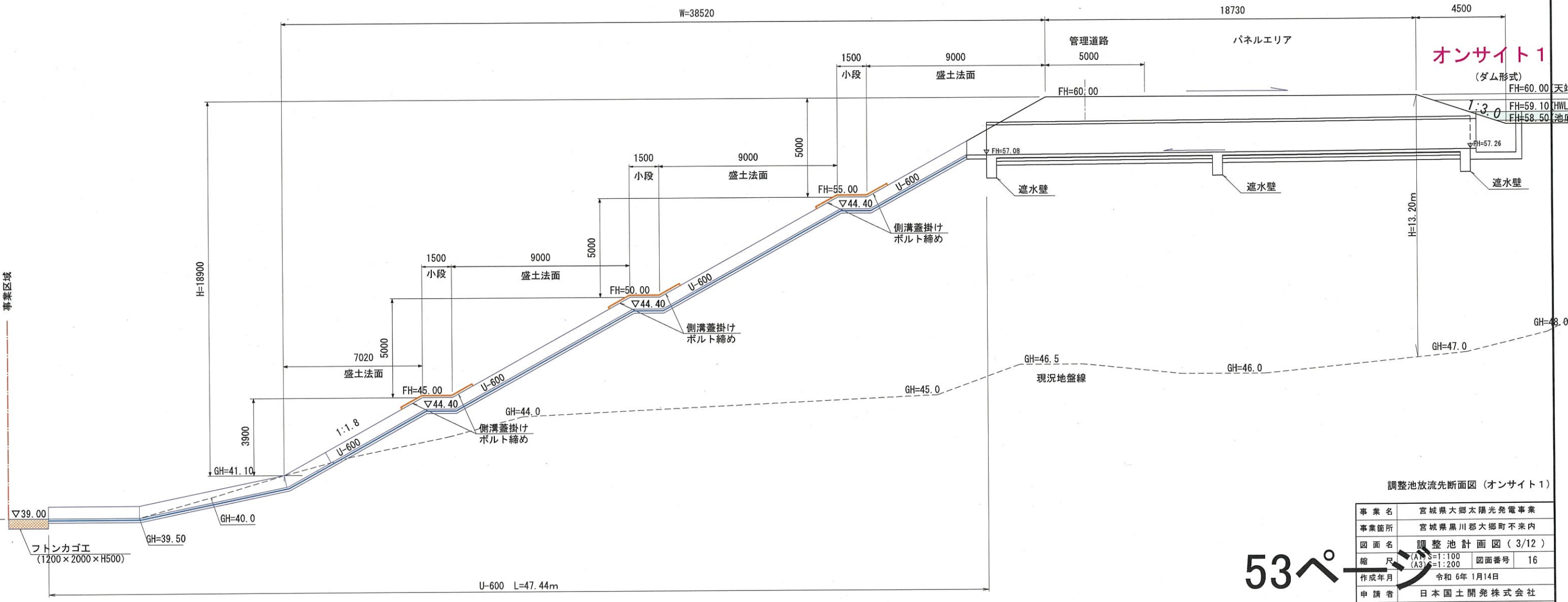
事業名	宮城県大郷太陽光発電事業
事業箇所	宮城県黒川郡大郷町不來内
図面名	調整池計画図 (2/12)
縮尺	(A1) 1:100 (A3) 1:200 図面番号 16
作成年月	令和 6年 1月14日
申請者	日本国土開発株式会社
作成者	

52ページ

調整池放流先断面図(オンサイト1)



A - A 断面図 (A1) 1:100
(A3) 1:200



調整池放流先断面図(オンサイト1)

事業名	宮城県大郷太陽光発電事業
事業箇所	宮城県黒川郡大郷町不來内
図面名	調整池計画図(3/12)
縮尺	(A1) S=1:100 図面番号 16 (A3) S=1:200
作成年月	令和6年1月14日
申請者	日本国土開発株式会社
作成者	

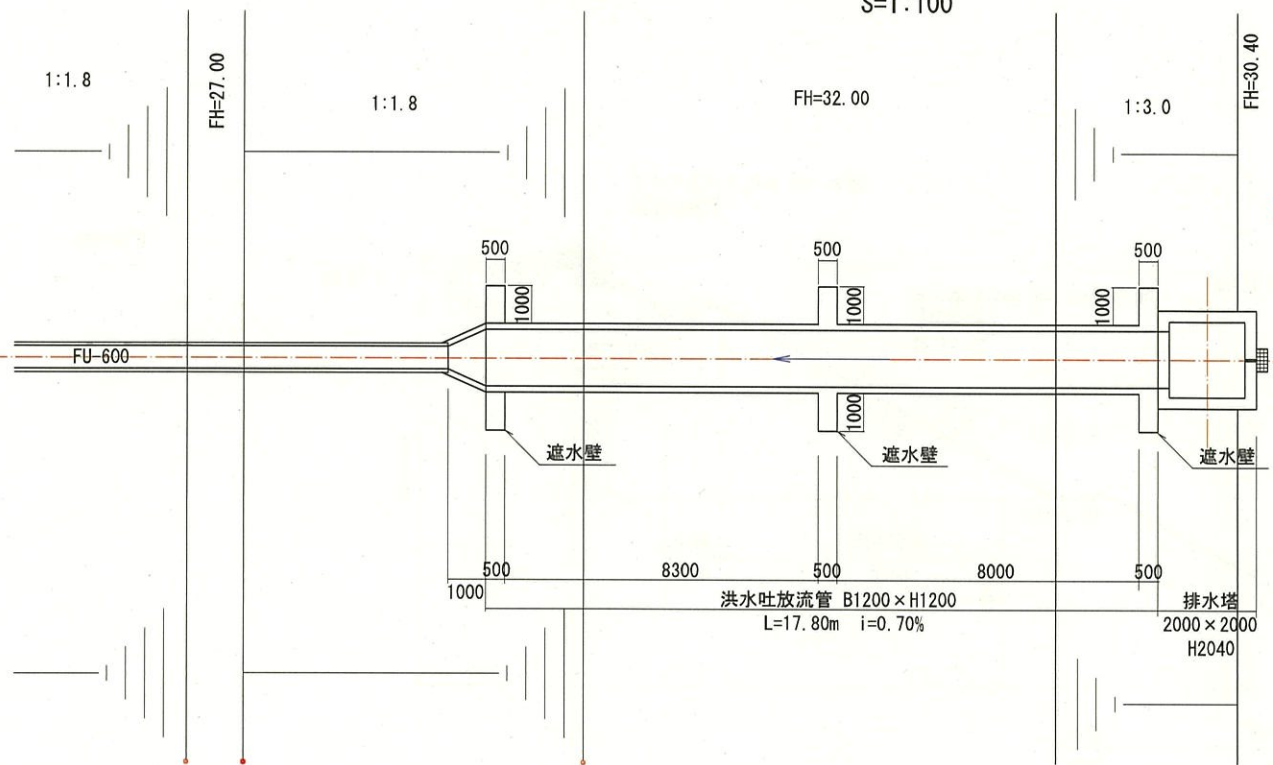
53ペ

放流施設構造図(オンサイト2)

S=1:30

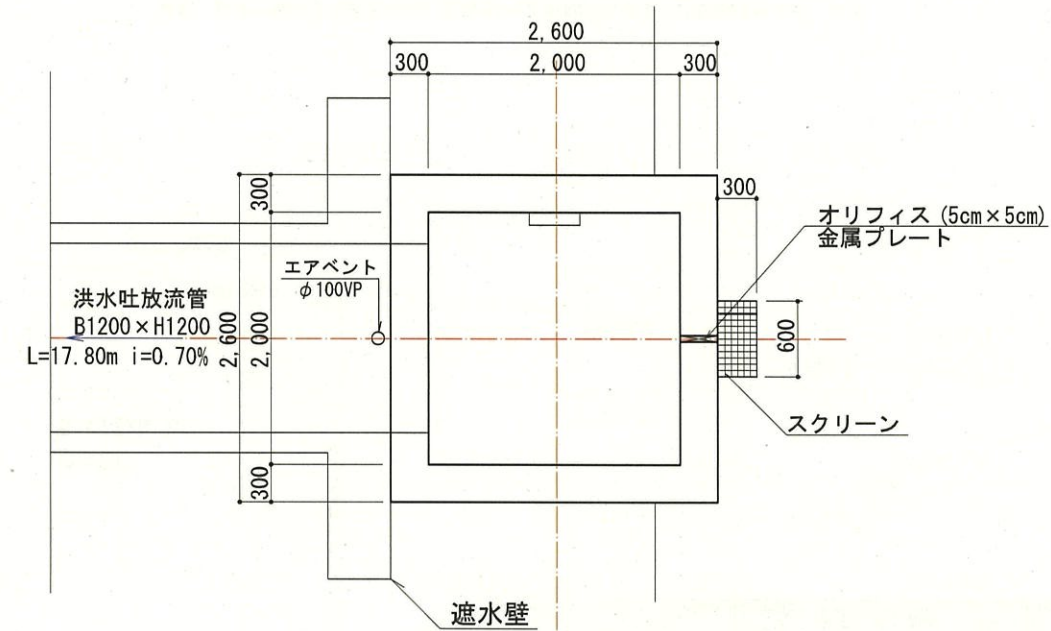
放流施設平面図(オンサイト2)

S=1:100



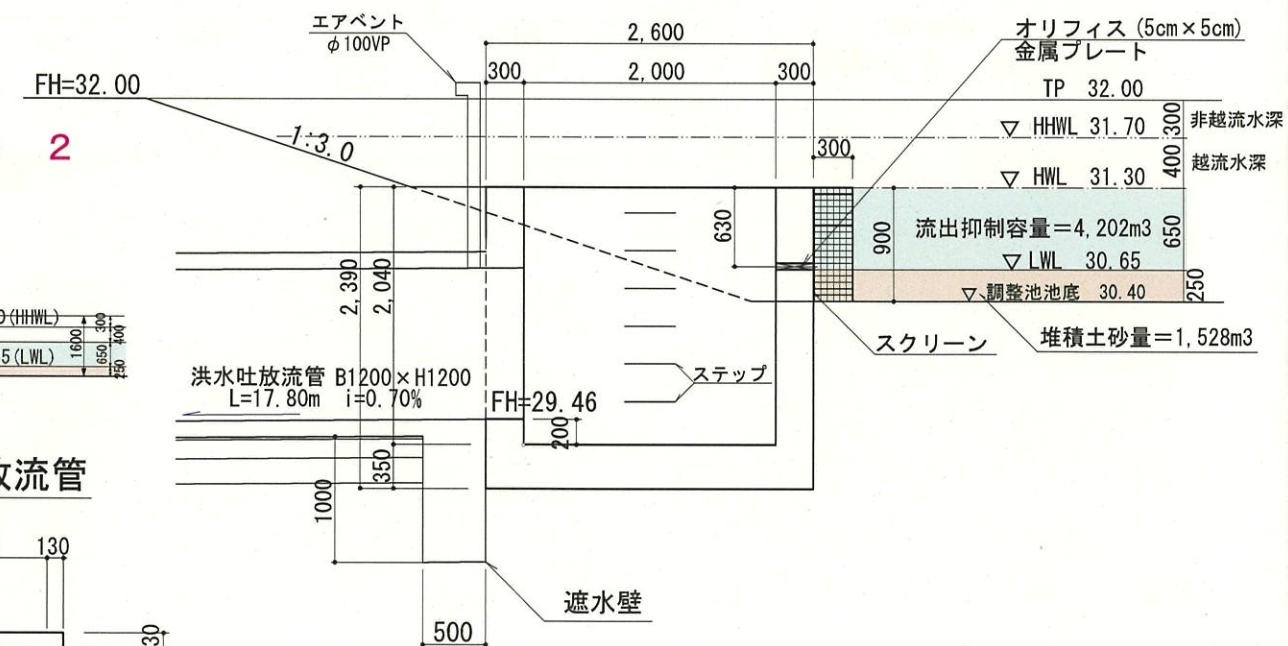
排水塔平面図

S=1:30



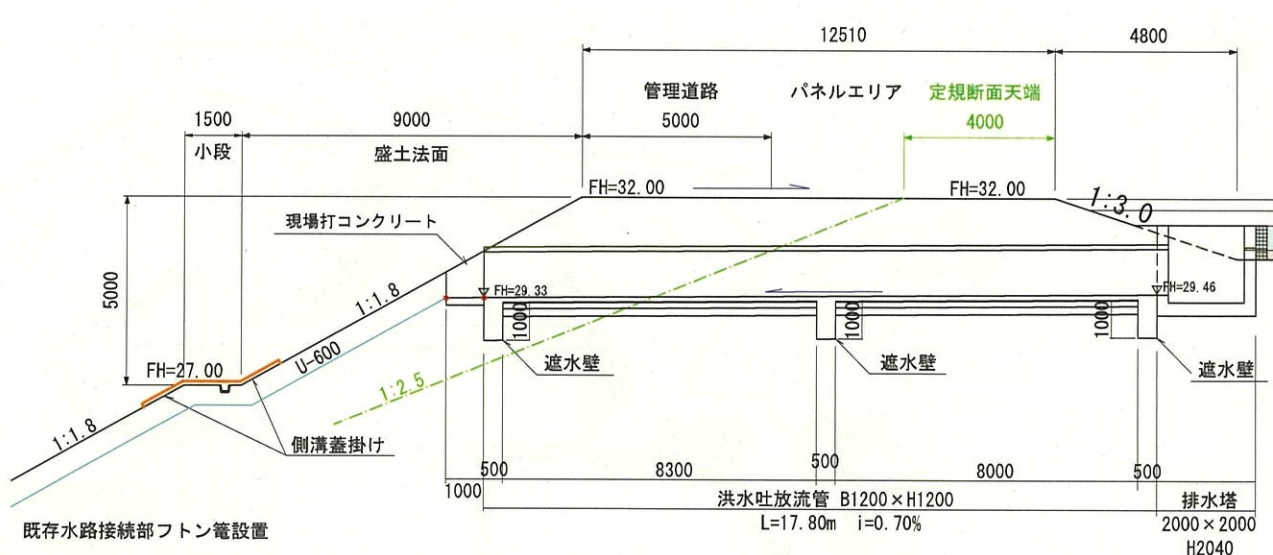
排水塔断面図

S=1:30



放流施設縦断図(オンサイト2)

S=1:100

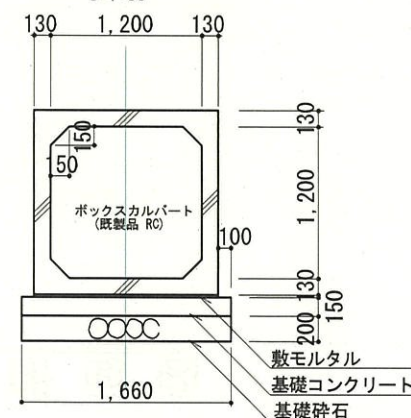


オンサイト 2

(ダム形式)

洪水吐放流管

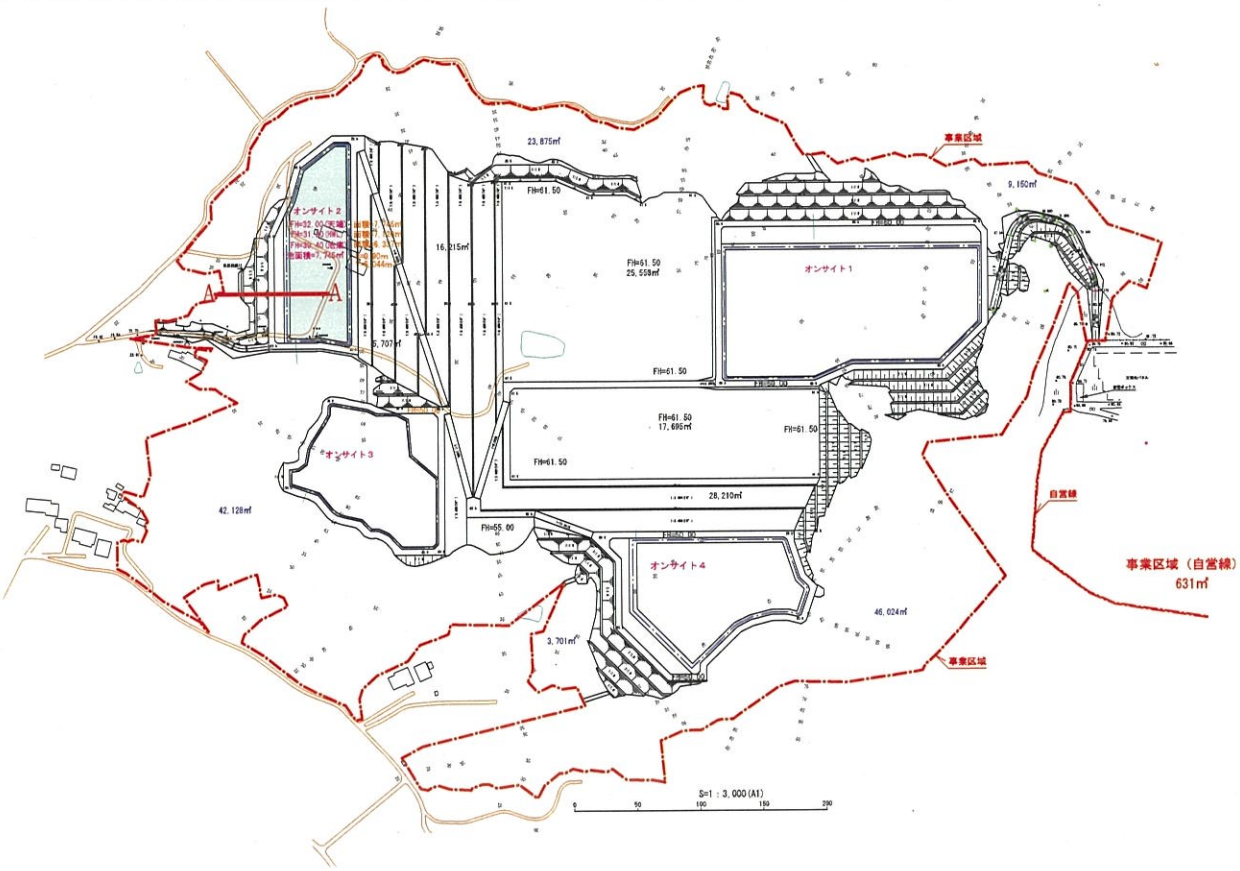
S=1:30



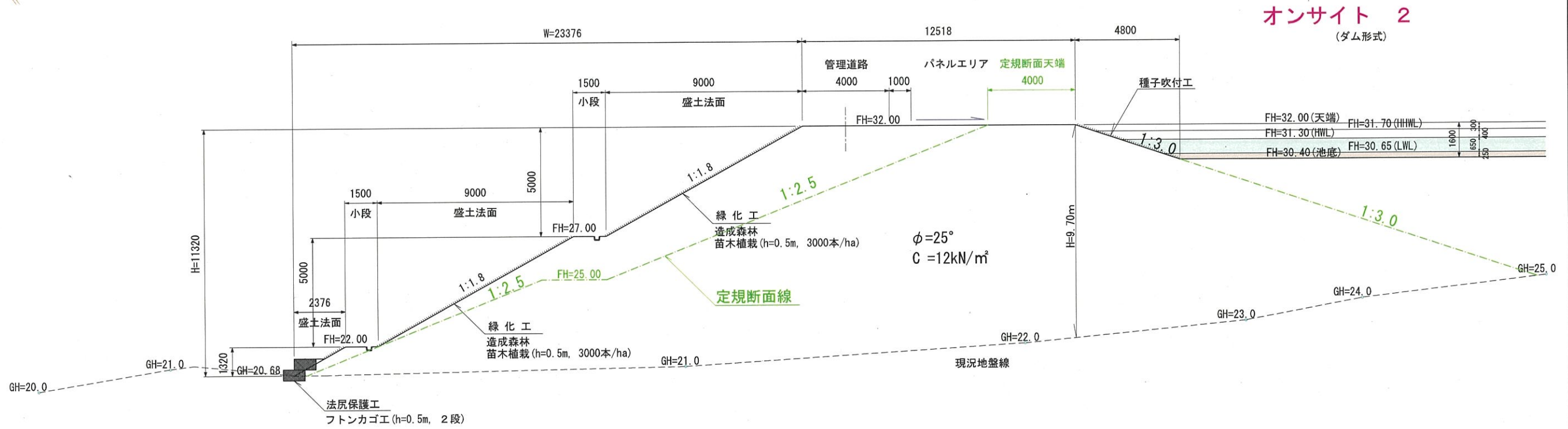
放流施設構造図(オンサイト2)

事業名	宮城県大郷太陽光発電事業		
事業箇所	宮城県黒川郡大郷町不來内		
図面名	調整池計画図(4/12)	図面番号	16
縮尺	(A1)S=1:30 (A3)S=1:60	作成年月	令和6年1月14日
申請者	日本国土開発株式会社		
作成者			

調整池 (2) 断面図



A - A 断面図 (A1) 1:100 (A3) 1:200



特記：堤体に使用する盛土材は、粘着力 $C=12.0$ (KN/m²) 以上、内部摩擦角 $\phi 25^\circ$ 以上が確保できる様、現場管理を行う。現地にて変更が生じた場合は、河川課との変更協議を行う。

特記：堤体には堤体及び基礎地盤の沈下に備えて余盛を行うものとする。

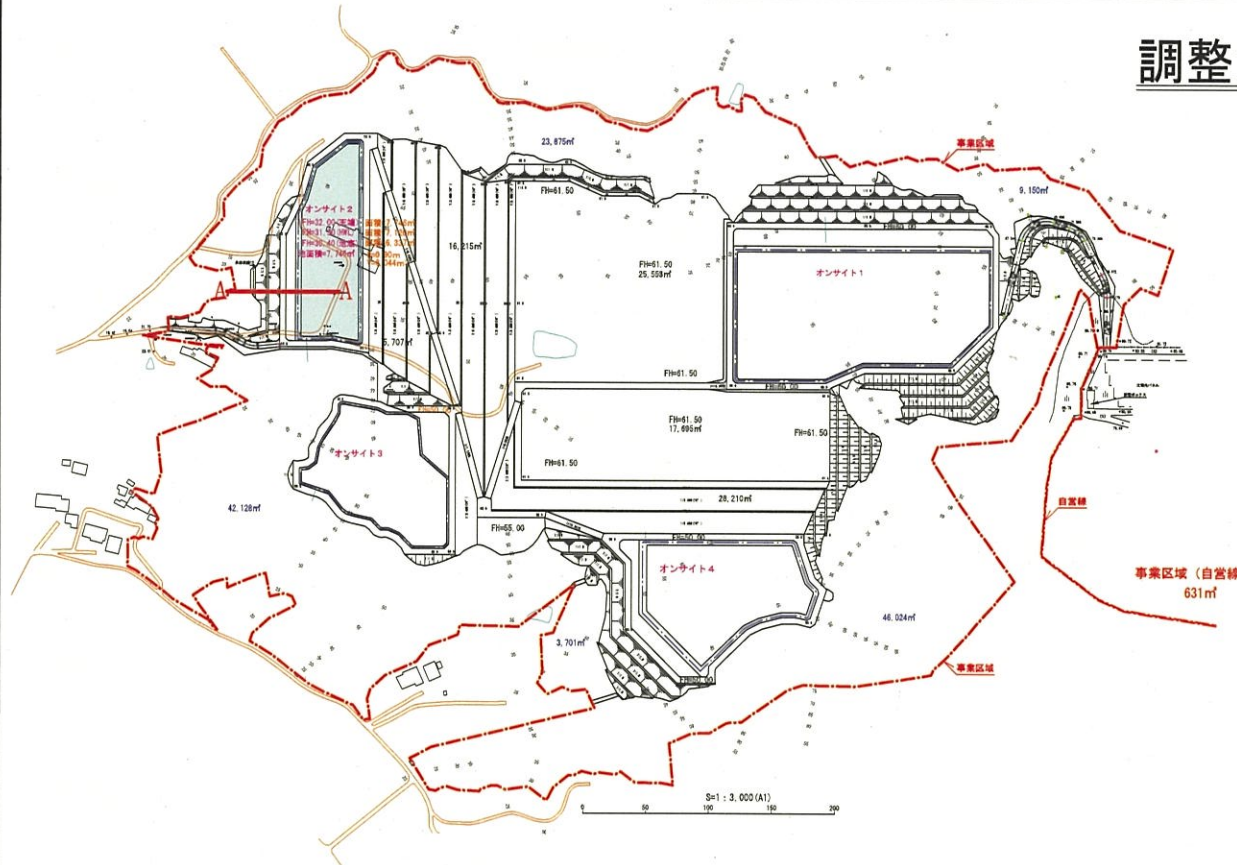
調整池断面図 (オンサイト2)

標準余盛高	
提高	余盛高
5.0m未満	40 cm
5~10m未満	50 cm
10~15m未満	60 cm

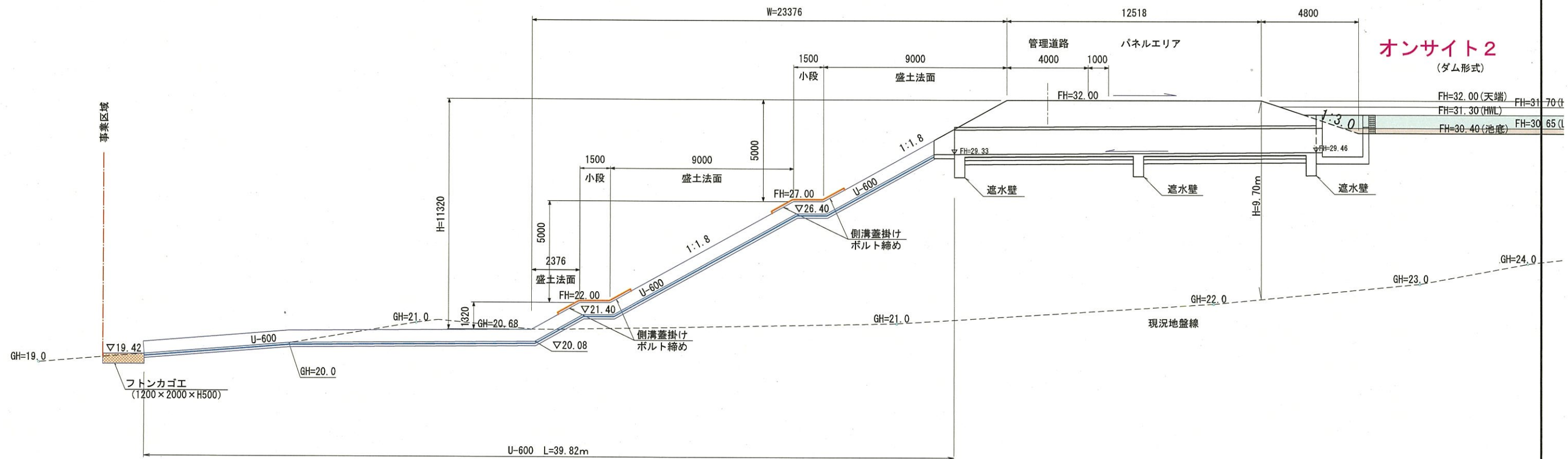
55ペー

事業名	宮城県大郷太陽光発電事業
事業箇所	宮城県黒川郡大郷町不來内
図面名	調整池計画図 (5/12)
縮尺	(A1) S=1:100 図面番号 16 (A3) S=1:200
作成年月	令和 6年 1月14日
申請者	日本国土開発株式会社
作成者	

調整池放流先断面図(オンサイト2)



A - A 断面図 (A1) 1:100
(A3) 1:200

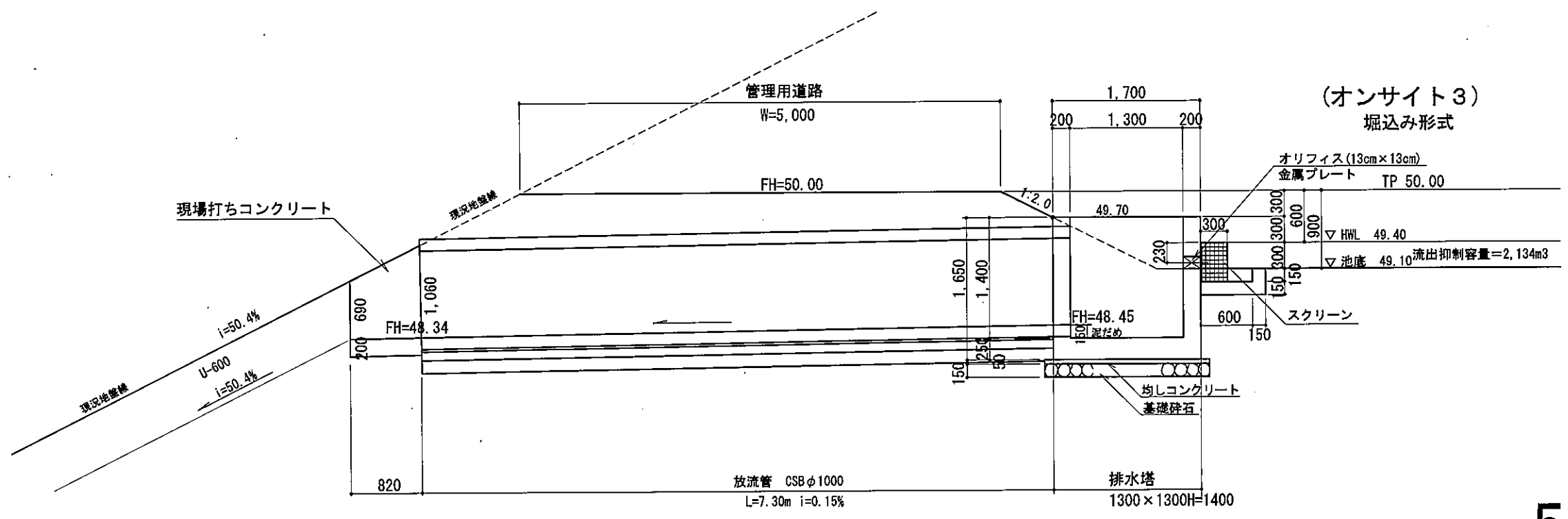
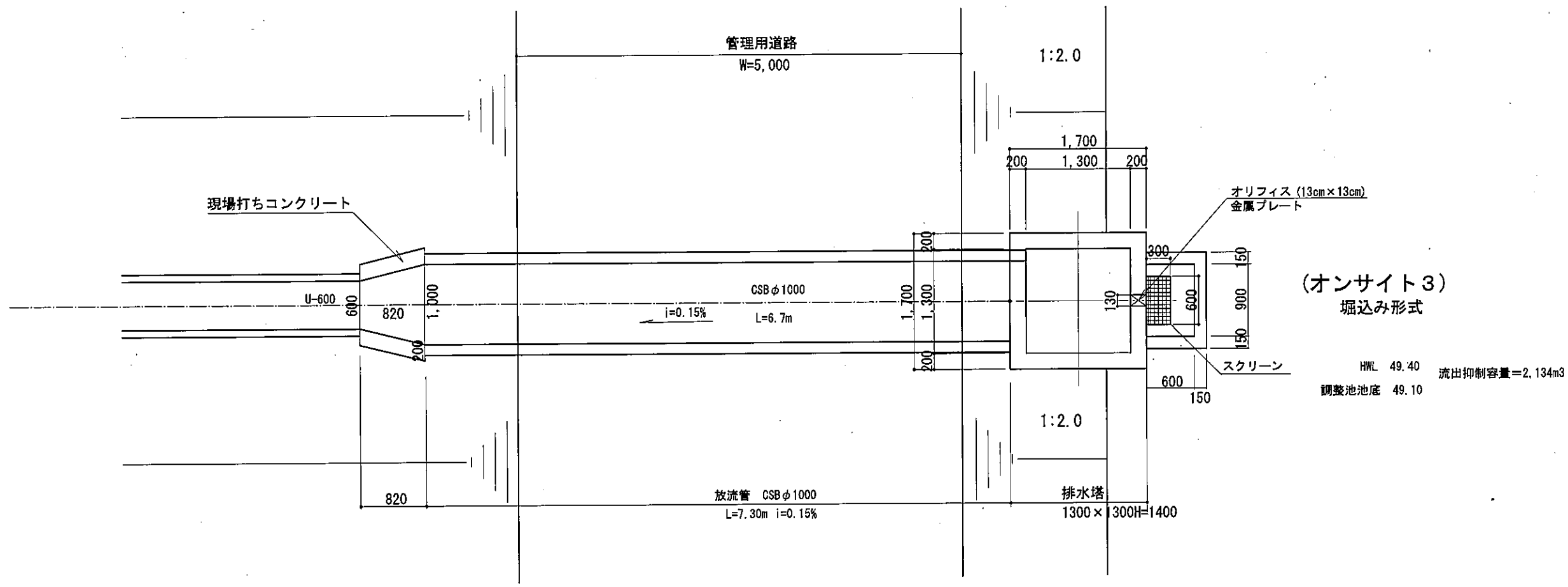


調整池放流先断面図(オンサイト2)

事業名	宮城県大郷太陽光発電事業
事業箇所	宮城県黒川郡大郷町不來内
図面名	調整池計画図(6/12)
縮尺	(A1) 1:100 (A3) 1:200 図面番号 16
作成年月	令和6年1月14日
申請者	日本国土開発株式会社
作成者	

放流施設構造図(オンサイト3)

S=1:30

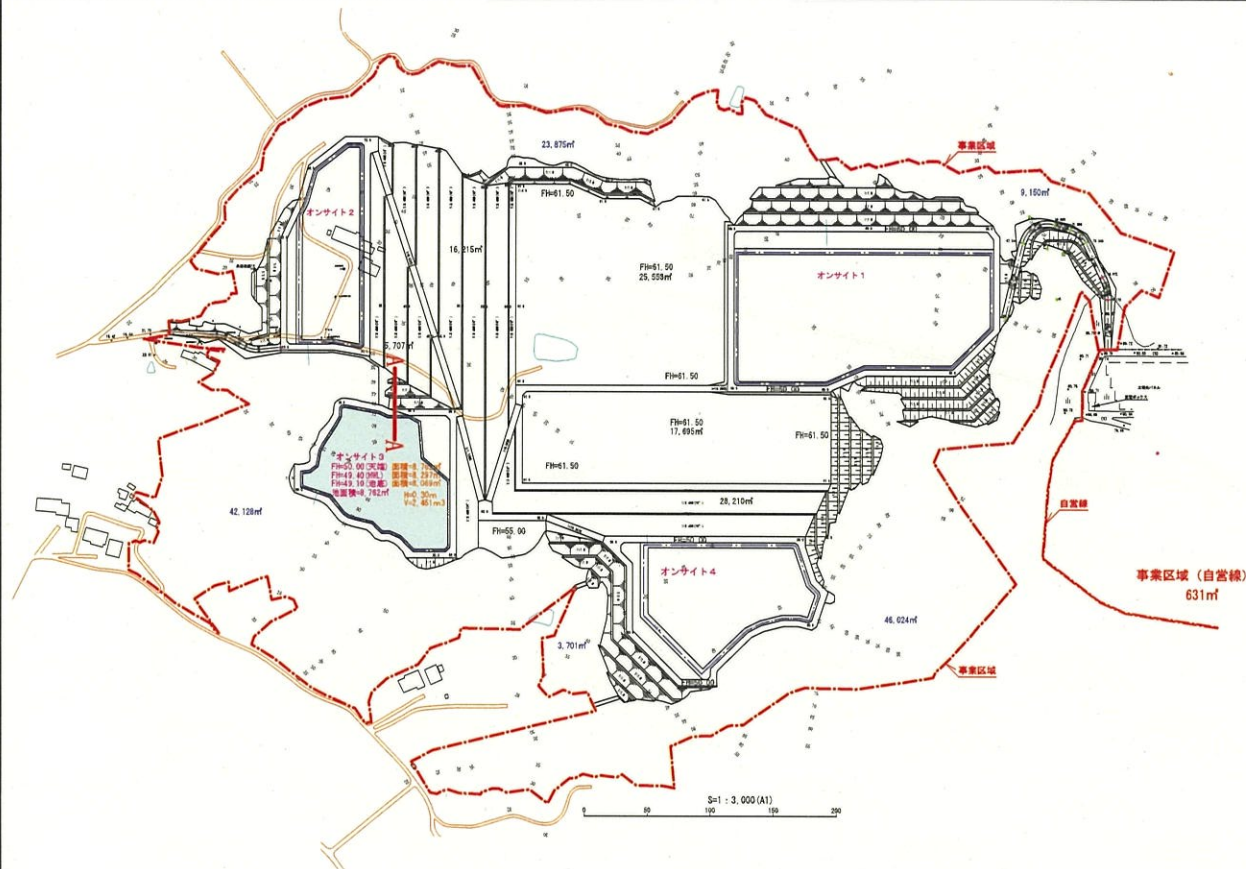


放流施設構造図(オンサイト3)

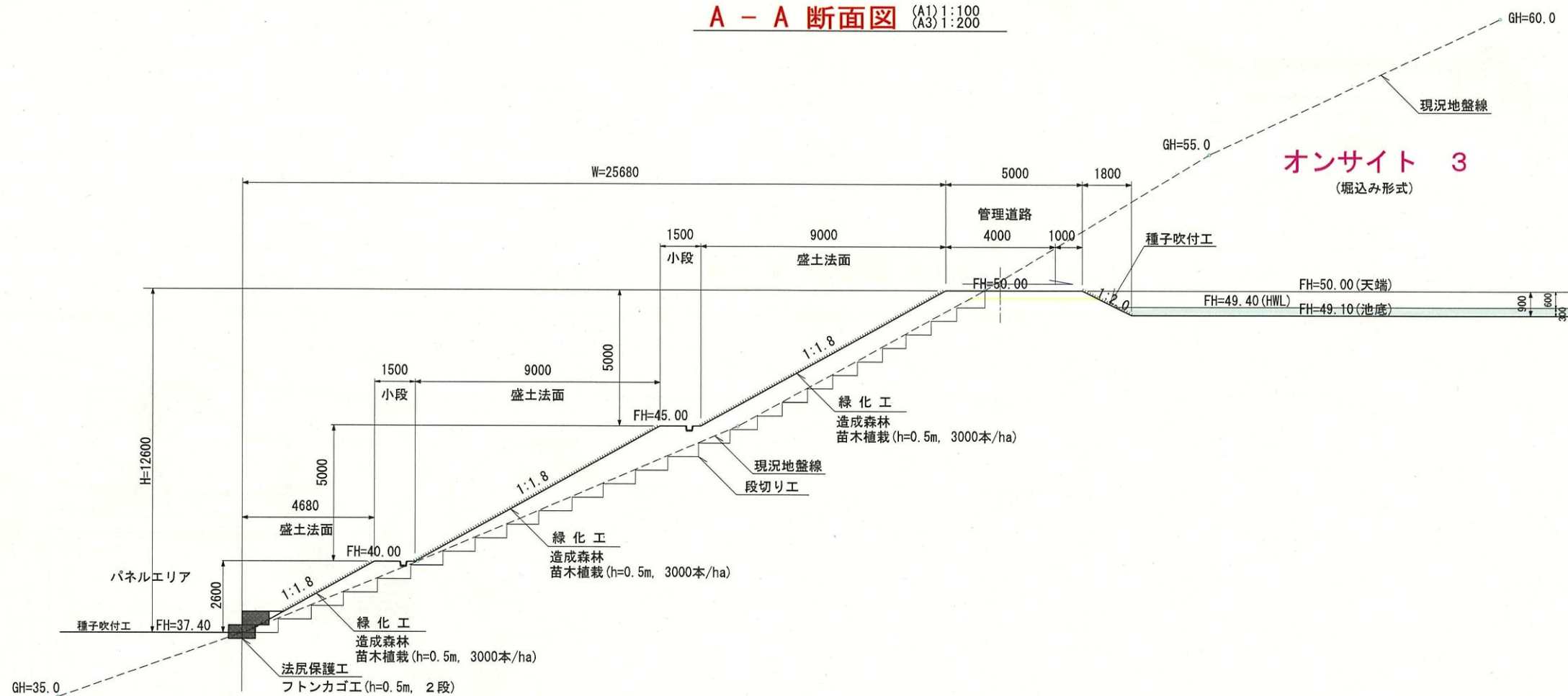
事業名	宮城県大郷太陽光発電事業
事業箇所	宮城県黒川郡大郷町不來内
図面名	調整池計画図(7/12)
縮尺	(A1)S=1:30 (A3)S=1:60 図面番号 16
作成年月	令和6年1月14日
申請者	日本国土開発株式会社
作成者	

57ペ

調整池(3)断面図



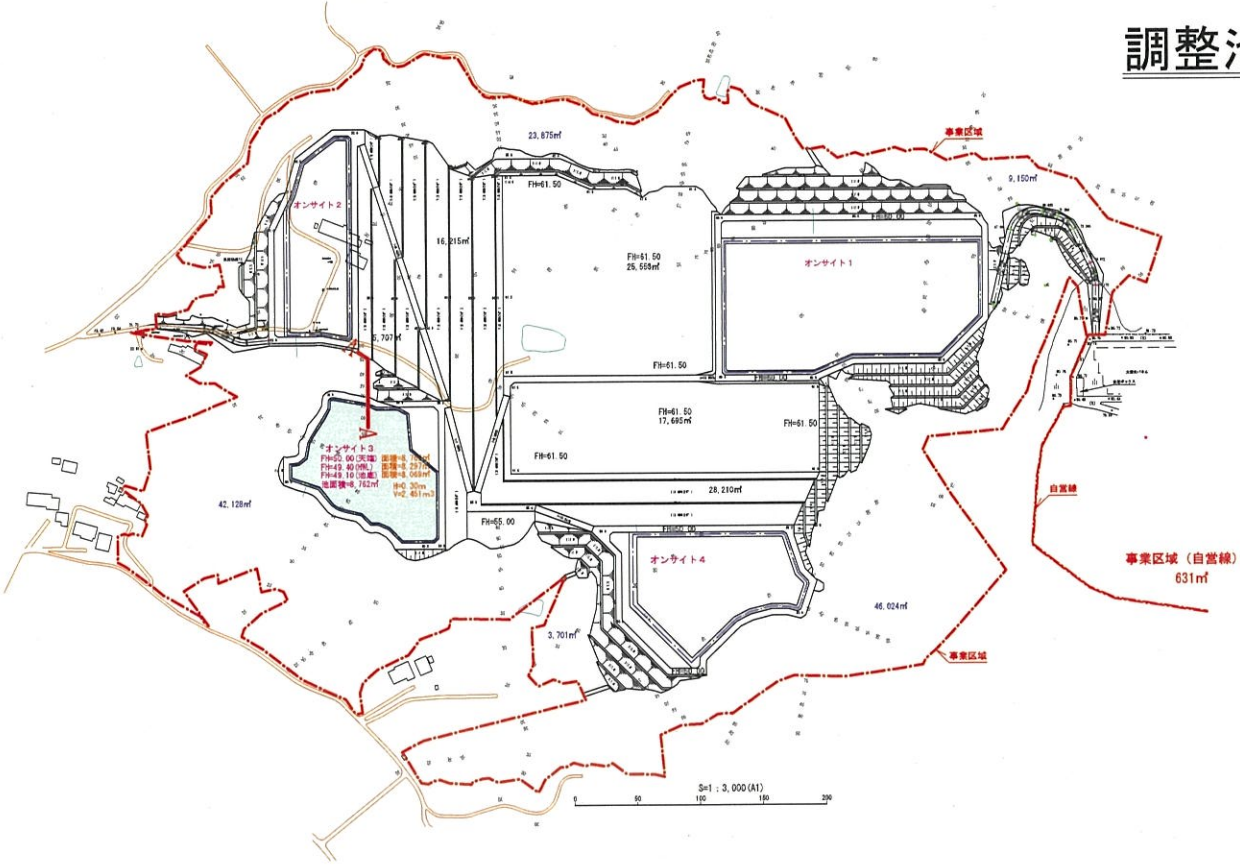
A - A 断面図 (A1) 1:100 (A3) 1:200



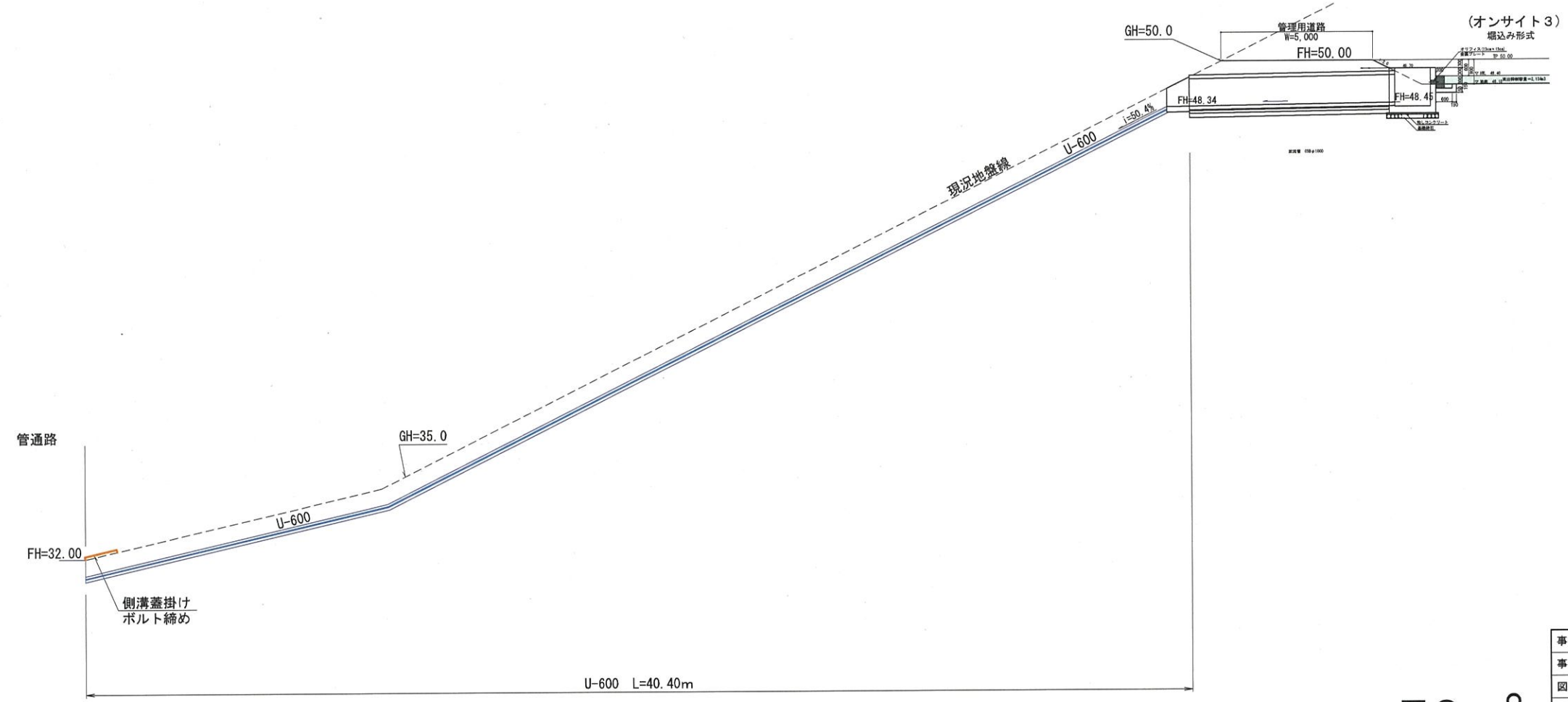
調整池断面図 (オンサイト3)

事業名	宮城県大郷太陽光発電事業
事業箇所	宮城県黒川郡大郷町不來内
図面名	調整池計画図(8/12)
縮尺	(A1) S=1:100 (A3) S=1:200 図面番号 16
作成年月	令和 6年 1月14日
申請者	日本国土開発株式会社
作成者	

調整池放流先断面図(オンサイト3)



A - A 断面図 (A1) 1:100 (A3) 1:200



調整池放流先断面図(オンサイト3)

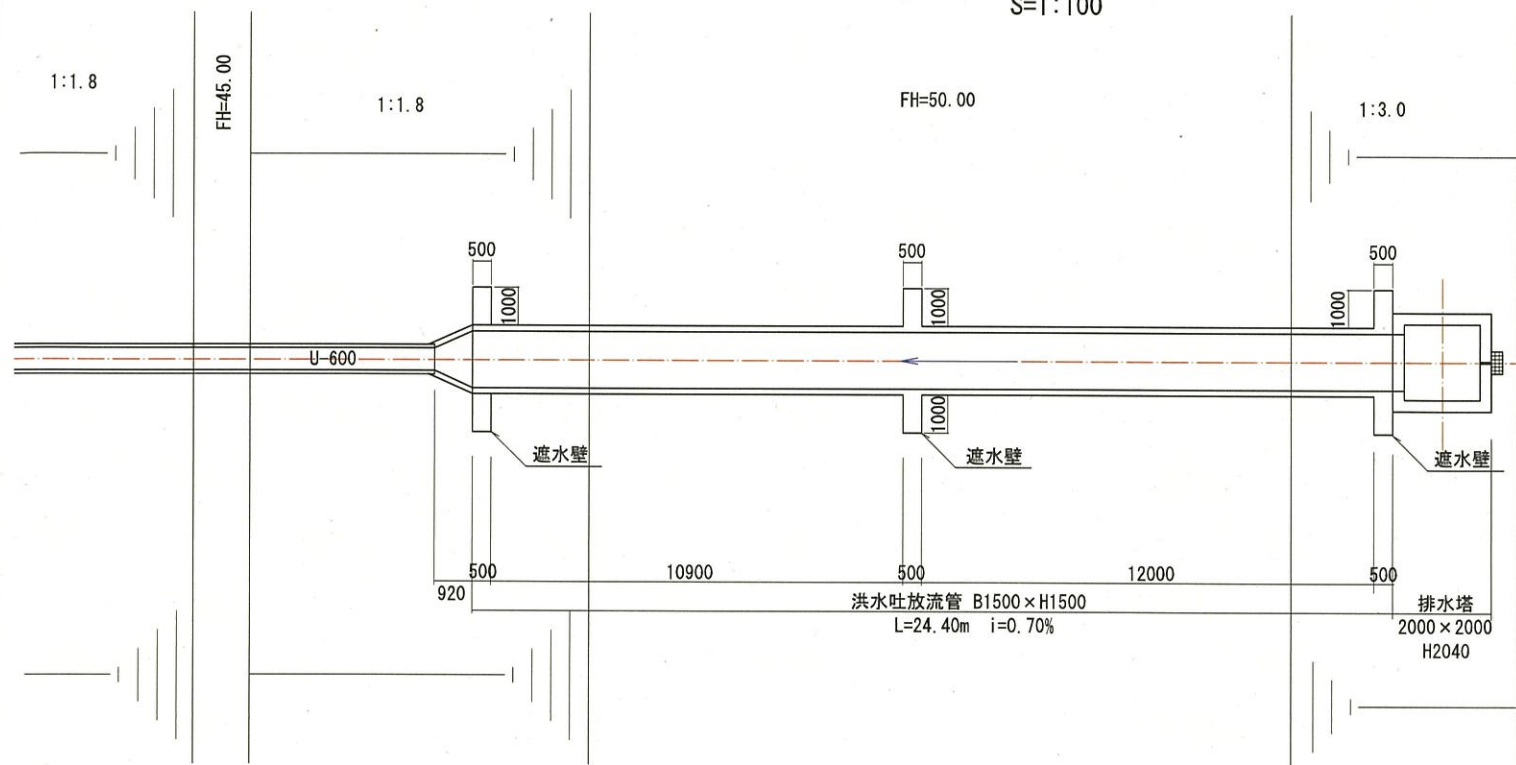
事業名	宮城県大郷太陽光発電事業
事業箇所	宮城県黒川郡大郷町不來内
図面名	調整池計画図(9/12)
縮尺	(A1) S=1:100 (A3) S=1:200 図面番号 16
作成年月	令和6年1月14日
申請者	日本国土開発株式会社
作成者	

59ペ

放流施設構造図(オンサイト4)

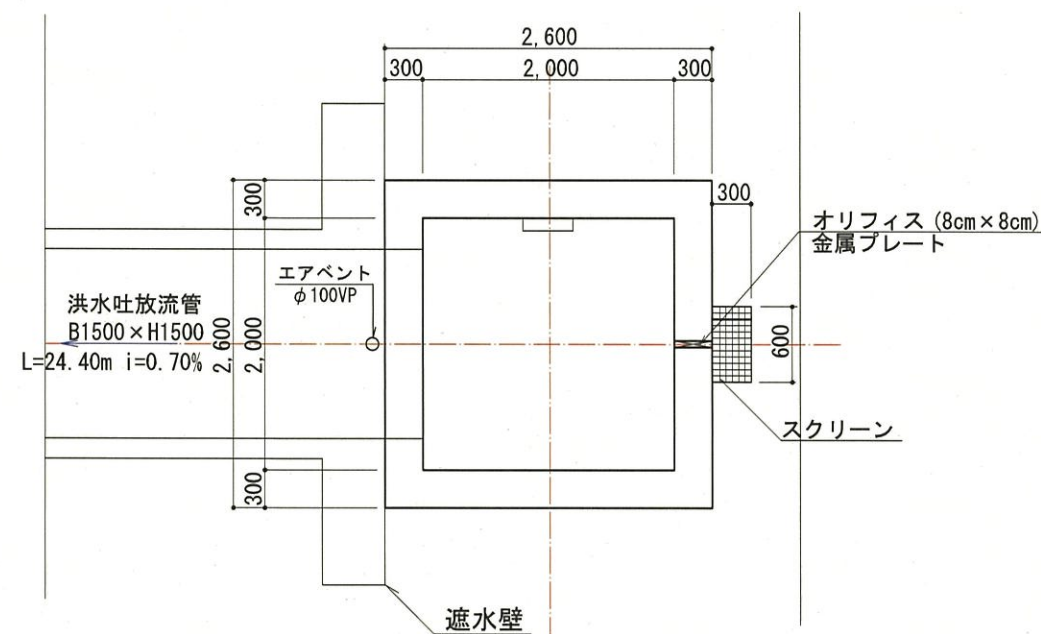
放流施設平面図(オンサイト4)

S=1:100



排水塔平面図

S=1:30



排水塔断面図

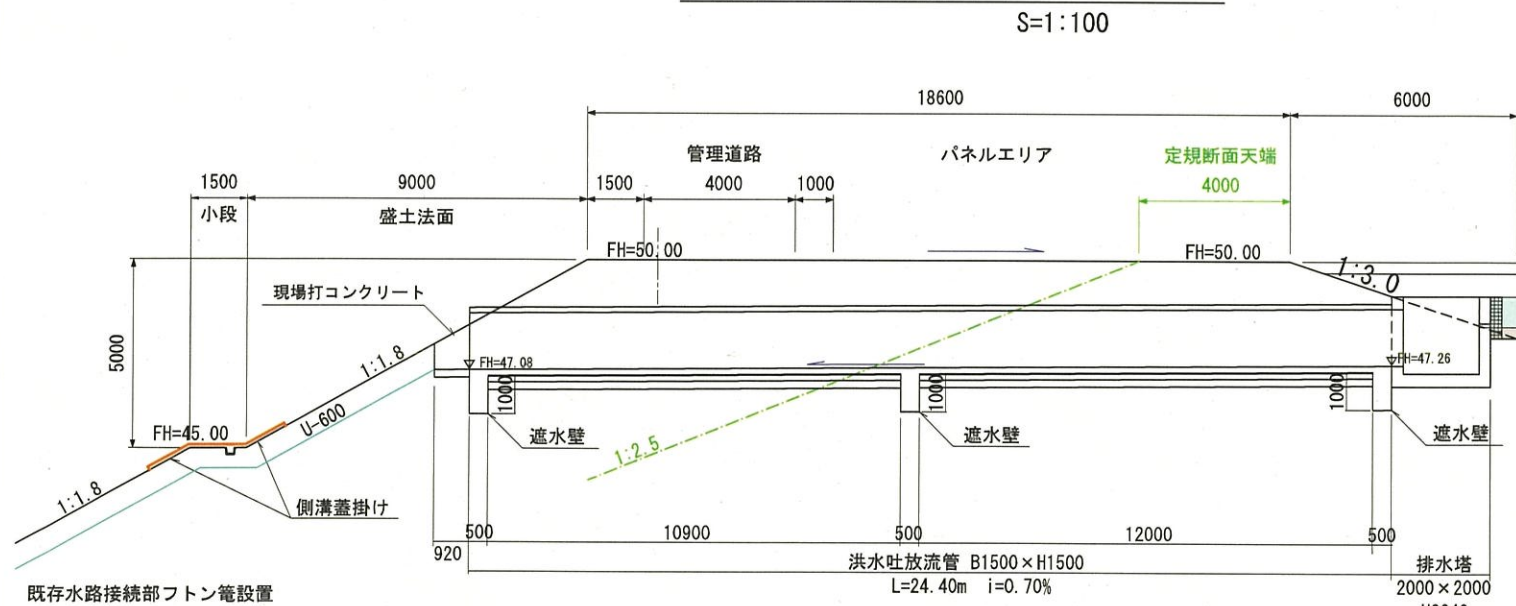
S=1:30

オンサイト 4
(ダム形式)

FH=50.00(天端)
FH=49.70(HHWL)
FH=49.10(HWL)
FH=48.30(LWL)
FH=48.00(池底)

放流施設縦断図(オンサイト4)

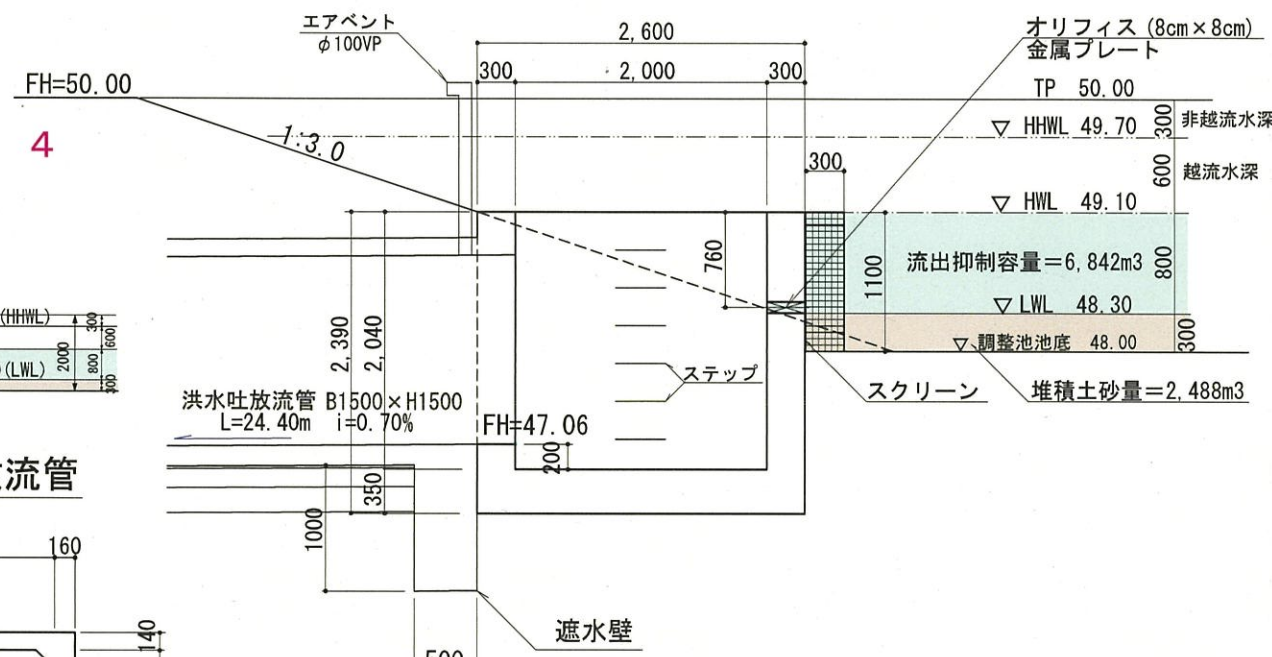
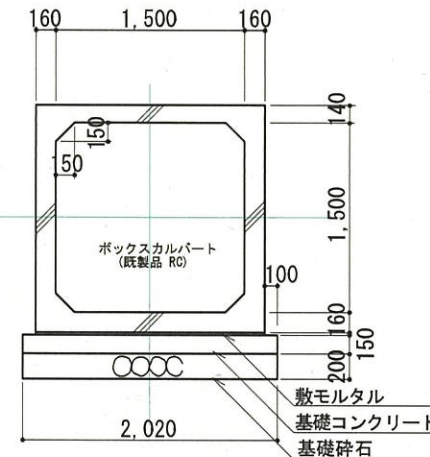
S=1:100



オンサイト 4
(ダム形式)

洪水吐放流管

S=1:30

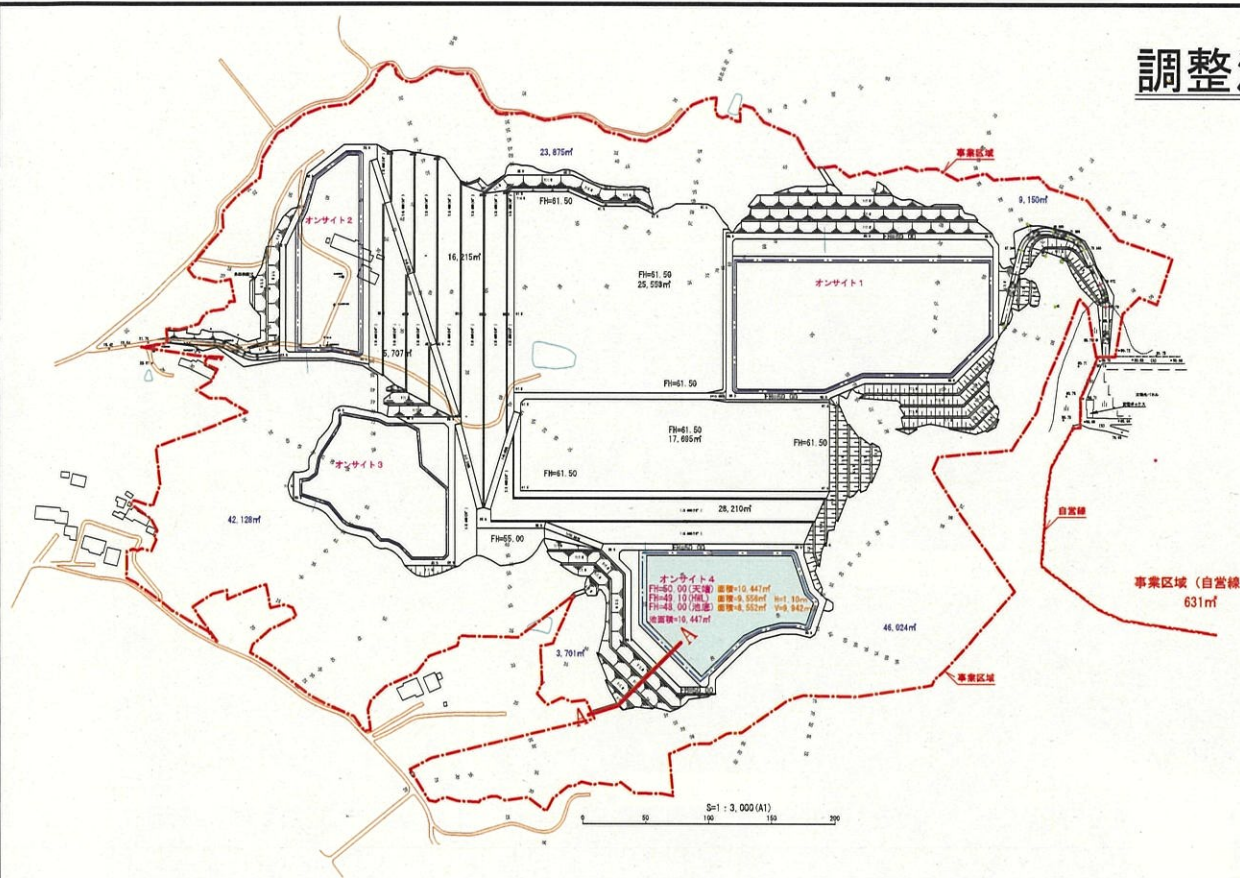


放流施設構造図(オンサイト4)

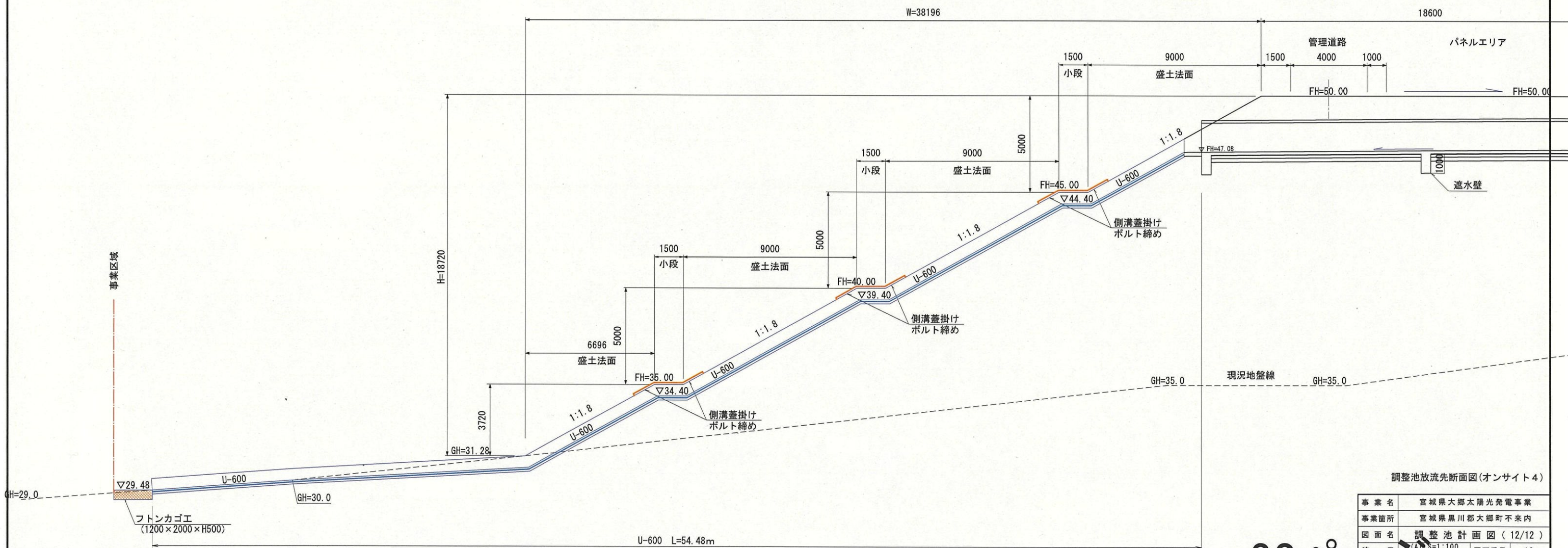
事業名	宮城県大郷太陽光発電事業	
事業箇所	宮城県黒川郡大郷町不來内	
図面名	調整池計画図(10/12)	図面番号 16
縮尺	(A1)S=1:30 (A3)S=1:60	
作成年月	令和6年1月14日	
申請者	日本国土開発株式会社	
作成者		

60ペ

調整池放流先断面図(オンサイト4)



A - A 断面図 (A1) 1:100
(A3) 1:200



調整池放流先断面図(オンサイト4)

事業名	宮城県大郷太陽光発電事業
事業箇所	宮城県黒川郡大郷町不來内
図面名	調整池計画図(12/12)
縮尺	(A1) S=1:100 図面番号 16 (A3) S=1:200
作成年月	令和6年1月14日
申請者	日本国土開発株式会社
作成者	

62ペ



63°

大郷町川内店

