

みやぎの木づくり運動

# みやぎ材 利用のススメ

〈みやぎ材利活用事例集〉  
VOL.4



さけます増殖・密漁防止啓発看板



東松島市 石巻警察署 小野駐在所



気仙沼市 唐桑小学校



木工工作作品展示会

宮城県



# 「みやぎの木づかい運動」とは？

県内の森林資源は、スギを中心とする人工林の成長により、良質な県産材を安定的に供給できる時期を迎えています。

この森林資源を有効利用することにより、森林の整備が推進され、ひいては森林が持つ「災害の防止」や「地球温暖化の防止」、「水資源のかん養」といった公益的機能の発揮にもつながります。

県では、一層の県産材の利用拡大を図るため、県内の市町村、関係団体、企業等と広く連携し、社会全体で県産材利用推進のPRを行う「みやぎの木づかい運動」を展開しています。

合い言葉は、～身近なところから県産材を使おう～

## ＜みやぎの木づかい事例＞



### ① ローソン店舗で木づかい運動展開中

包括協定に基づき県庁内ローソンでも、「宮城県からのお知らせ」を配布しています。



### ② ヒノキ材を使用したマグネットクリップ

(商品名：ヒノキのカンジくん)

大崎地域のヒノキの間伐材を利用して作成しました。



### ③ 木製宣伝板 (商品名：お知らせ君)



### ④ 収納付きプランター

(商品名：収納君)

### ⑤ 樹名板

木のぬくもりが直に感じられ周辺と調和し好評です。



## ■製品に関する問い合わせ先

(有)たんがら森(③④⑤)

TEL:022-345-7271 FAX:022-345-2631

北部地方振興事務所 林業振興部(②)

TEL:0229-91-0719 FAX:0229-91-0749



## ＜シンボルマーク＞

「みやぎの木づかい運動」を统一的に推進するためのシンボルマークを公募により決定しました。みやぎの「M」をモチーフに、水と緑に恵まれた豊かな県土から生まれた県産材を利用した木製品をアピールする県民の姿がデザインされています。



# みやぎ材利用センター

みやぎ材製品のワンストップ窓口として、「みやぎ材利用センター」が平成18年7月にオープンしました。

みやぎ材利用センターは、住宅や公共施設建築に使用する建築資材や土木用資材などのみやぎ材製品を「優良みやぎ材」として安定的に供給するとともに、消費者から信用され、安心して利用できるよう、産地や生産者あるいは含水率や強度などの製品情報も提供しています。

**製品に関するお見積り・ご注文等は、下記の建築資材部・土木資材部・合板資材部まで直接お問い合わせください。**

## 建築資材部



### ■主な取扱製品

構造材（土台・柱・梁・桁など）  
造作材（天井・敷居・鴨居・枠材・床材・  
壁面材など）・下地材などの建築用  
資材



県産材をふんだんに使った住宅は、住む  
人に暖かみと安らぎを感じさせてくれま  
す。  
また、木は本来、強度・断熱性・耐火性・  
耐久性などバランスのとれた能力を持っ  
ています。



### ■問合せ先

〒983-0036  
仙台市宮城野区苦竹2-7-30  
(宮城木材文化ホール内)  
TEL:022-239-2011 (FAX兼)

## 土木資材部



### ■主な取扱製品

杭丸太・加工丸太・チップ材などの  
土木用資材



道路の法面工事など修繕を必要とする工  
事や、急勾配護岸工、擁壁工、流路工等  
に利用されています。



木製の防風垣は、塩害にも強いことから  
海岸地域での利用に適しています。

### ■問合せ先

〒981-3601  
黒川郡大衡村大瓜字沓掛112  
(宮城県森連大衡総合センター内)  
TEL:022-345-2205(代)  
FAX:022-345-2948

## 合板資材部



### ■主な取扱製品

県産合板  
(構造用合板・型枠用合板・厚物合板・  
長尺合板など)



厚物合板を床に使うと、灯打ち梁と根太  
の省略で施工が容易になり、地震に対す  
る性能がアップします。



全国各地で、地元産合板を候補者ポスタ  
ー掲示用看板として使用されています。

### ■問合せ先

〒986-0005  
石巻市大瓜字棚橋下待井65-1  
(石巻地区森林組合内)  
TEL:0225-93-1711(代)  
FAX:0225-93-1707



## ■優良みやぎ材とは

みやぎ材利用センターでは、県内産の木材を原料に県内で加工された木製品について、規格や寸法、含水率などの品質を検査し、合格した製品を「優良みやぎ材」として供給しています。

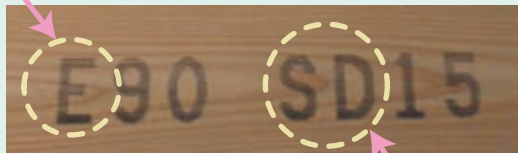


品質を検査し、合格した製品には、安心・安全の証として「優良みやぎ材認証シール」を貼付します。

また、原木生産地名や製材・加工社名などを証明するため、「優良みやぎ材認証書」も交付します。

**E** は、**ヤング係数**といい、木材の強さを数値 (N/mm<sup>2</sup>) で表しています。

この数値が大きい方が変形しにくく丈夫な木材です。E50 は、柱材に適しており、E70 は柱材や荷重の少ない横架材に、E90 以上はたわみが重視される横架材に最適です。



**SD** とは表面仕上げされた乾燥材の略です、この場合含水率 15%以下を表しています。



構造材は 1 本 1 本機械により品質検査を行い、材面に品質検査結果が印字されます。



## ■「みやぎ木のやすらぎ空間確保対策事業」

宮城県では、県民のみなさんに安心・安全な木のやすらぎの空間を提供するとともに、その事例について広くPRすることにより、県産材製品の利用促進と木造・木質化施設の普及促進を図ることを目的とし、下記の助成事業を実施しています。

### 1 事業内容

公共施設等における木材の良さを活かした内装等のモデル施工及びPR活動に対する助成

### 2 対象事業実施主体

市町村又は公益法人、社会福祉法人、学校法人、NPO法人等

### 3 補助率等 事業費の 1 / 3 以内

### 4 要件等

- (1) 木材の特性を活かしたモデル施工として工夫がなされていること。
- (2) 木材の良さ・地域材利用の意義等がアピールされ、波及効果が期待できること。
- (3) 使用材料は、品質の明確な製品である「優良みやぎ材」等を活用したものであること。

### 5 事業の詳細な問合せ先

大河原地方振興事務所林業振興部	電話：0224-53-3249	FAX：0224-52-3485
仙台地方振興事務所林業振興部	電話：022-275-9252	FAX：022-275-0364
北部地方振興事務所林業振興部	電話：0229-91-0719	FAX：0229-91-0749
北部地方振興事務所栗原地域事務所林業振興部	電話：0228-22-2381	FAX：0228-22-5795
東部地方振興事務所林業振興部	電話：0225-95-1436	FAX：0225-23-3401
東部地方振興事務所登米地域事務所林業振興部	電話：0220-22-6125	FAX：0220-22-1604
気仙沼地方振興事務所農林振興部	電話：0226-24-2535	FAX：0226-24-8994
宮城県農林水産部林業振興課みやぎ材流通推進班	電話：022-211-2912	FAX：022-211-2919

#### ■施行事例 (山元町)

##### やまもと幼稚園

木のぬくもりが、園児・保護者等利用者に大好評を得ています。



#### ■施行事例 (大崎市)

##### 鹿島台子育て支援総合施設なかよし園

自然との共生を考え自然との良好な関係を保つため、自然素材の木造で建築しました。



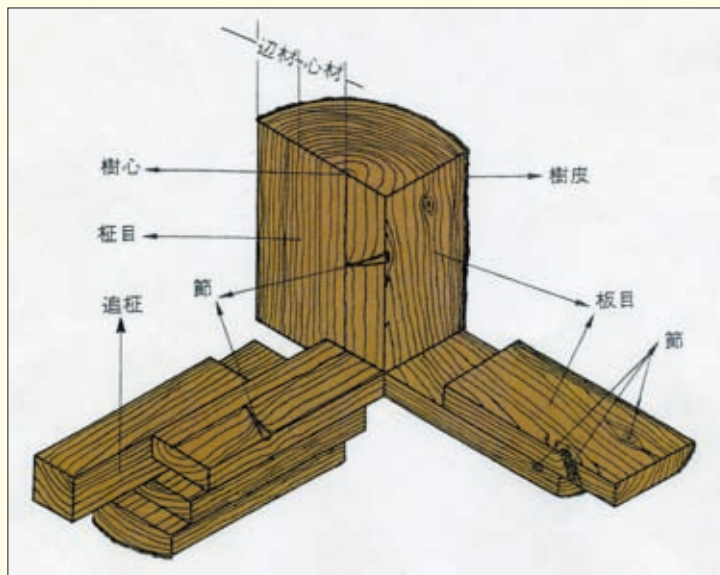
## 建築材の製材木取りについて

### ■建築材の製材木取り

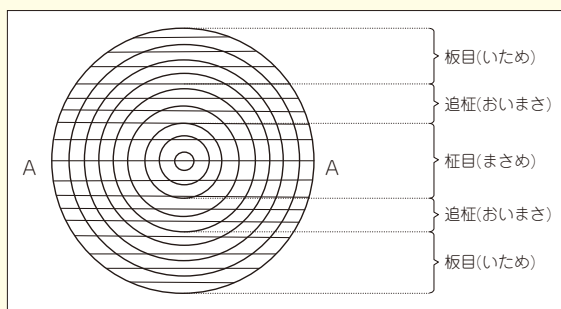
木取りとは、丸太をどのような方法で製材すれば最も有利な製品にできるかを、各丸太毎に決める事で、製品歩止まり、製材能率及び製品価値の三つの観点から検討されます。

図Ⅱ-2に挽き材面の外観を示す。丸太は図Ⅱ-3のように鋸を入れる位置によって<sup>まさめ</sup>柎目、<sup>いため</sup>板目、<sup>おいまさ</sup>追柎に区分されます。

柎目木取りと板目木取りの特徴は表Ⅱ-2のとおりです。



図Ⅱ-2 ひきざいの挽き材面の外観(西村 1985)



図Ⅱ-3 柎目・板目の区分

表Ⅱ-2 柎目木取りと板目木取りの特徴

	<sup>まさめ</sup> 柎目木取り	<sup>いため</sup> 板目木取り
乾燥収縮 狂い(割れ) 木理	少ない 平行直線 難	多い 不規則 易
広幅物の得られ易さ 木取	煩雑	簡単
作業能率	わるい	よい
歩止まり	わるい	よい

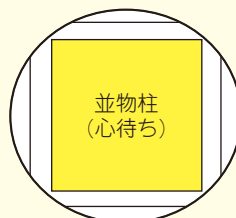
### 宮城県の製材工場で行っているスギの形質別木取り例

こまるた  
小丸太  
(末口径6~13cm)



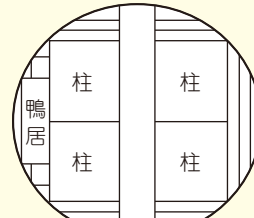
並材

なかめまるた  
中目丸太  
柱適寸丸太  
(末口径14~28cm)



並材

しゃくがみまるた  
尺上丸太  
(末口径30~48cm)  
50~80年



良質材



# 公共施設等木質化の事例

## 気仙沼市 気仙沼市立唐桑小学校



内装材に極力、木材を使い、明るくかつ、冷えた感じがしません。木材使用量の 90.4% を気仙沼材が占めています。



## 角田市 角田市立北角田小学校



生徒が安らぎの中で学校生活を送れるよう内装木質化を図っています。



## 石巻市 網地島 治山工事



マツクイ虫被害木を利用した防風垣を配備し、潮風からクロマツを守り成長を助けています。

## 白石市 宮城県白石高等学校

宮城県産材「優良品やぎ材」をふんだんに使用した内装木質化で、木のぬくもりが生徒にやすらぎと落ち着きを与えます。



## 柴田町 北船岡集会所

地域材を、多用した集会所で木の暖かみを感じられ大事に使用していきたいと評判です。





## 石巻市 宮城県石巻商業高等学校運動部室



男女共学や学科改編に伴い校舎の大規模改修が行われ、自然環境で学習するため木造で部室棟が新設されました。

## 山元町 やまもと幼稚園



木材を活用した心と体がやすらぐ空間を提供し、木材の良さを、保護者を含め多くの来園者に感じられています。

## 南三陸町 街なか交流館



古い酒蔵が、志津川の街なか生まれ変わりました。地元の木材に囲まれ、楽しいひとときが過ごせます。どなたでも利用になれます。

## 石巻市 鮎川 治山工事



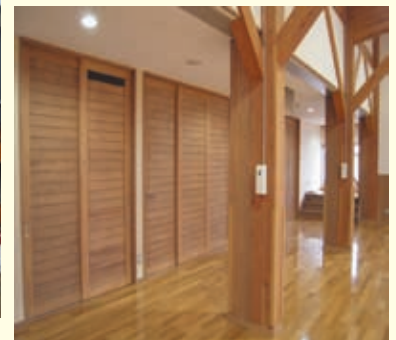
間伐丸太を利用した土留工 自然と調和しています。

## 気仙沼市 まきばのがっこう



モーランド・本吉「まきばのがっこう」地元材を使った「体験施設」が、モーランドに仲間入り。ポニーの乗馬体験や乳牛の乳搾り体験などができ、地元産の木材が身近に感じられます。

## 大崎市 鹿島台子育て支援総合施設 なかよし園



自然との共生を考え自然との良好な関係を保つため、自然素材の木造で建築しました。





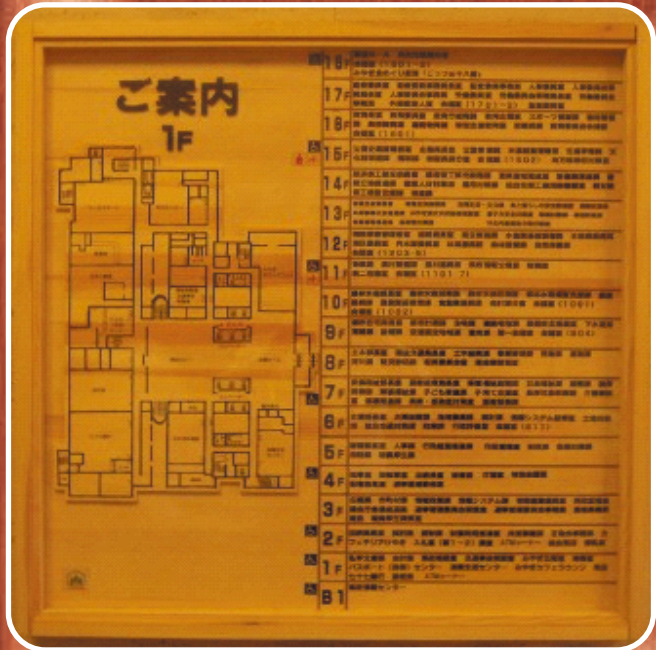
イベントでの「優良みやぎ材」  
フローリングの展示



木工工作最優秀作品



優良みやぎ材使用住宅



庁内案内板  
県庁1・2階エレベーター脇に設置してあります



「県産材で家づくり緊急支援事業」上棟状況（栗原市）

●お問い合わせ先●

宮城県 農林水産部 林業振興課

〒980-8570 宮城県仙台市青葉区本町三丁目8-1

TEL: 022-211-2912

FAX: 022-211-2919

ホームページ: <http://www.pref.miyagi.jp/ringyo-sk/>

E-mail: [rinsin@pref.miyagi.jp](mailto:rinsin@pref.miyagi.jp)



この用紙は再生紙を使用しています。  
この印刷物は5,000部作成し、1部当たりの単価は249円です。

平成22年3月作成