

公表用

揚水機場機械設備等資材単価表

令和5年度

(令和5年4月1日以降)

宮城県農政部

揚水機場機械設備等資材単価表の使用に当たって

- 1 本単価表は、令和5年4月1日以降に公告または指名通知する工事から適用します。
- 2 本単価表の全部又は一部について、販売目的のために複写(複製・転載・磁器データ作成等)することを禁止します。
- 3 本単価表の使用,あるいは使用不可における結果として生じた直接的・間接的な損害・損失等に関しては、一切の責任を負いかねます。
- 4 本単価表の荷渡し条件は全て「宮城県内現場持ち込み単価」(現着単価)であり、消費税は含まない。
- 5 記載されている単価の一部について、市場単価の変動により変更されることがあります。
- 6 本単価表の内容に関する問い合わせには応じないものとします。

目 次

1)	渦巻ポンプ	1
2)	水中ポンプ	2
3)	水中ポンプ盤(屋外)	3
4)	自吸式渦巻ポンプ・水中ポンプ盤(屋外)	4
5)	自吸式渦巻ポンプ・水中ポンプ盤(屋内)	6
6)	渦巻ポンプ盤	8
7)	配管材	10
8)	弁類	14
9)	附属器材	15
10)	除塵機	17
参考	配電盤仕様	19

渦巻ポンプ																	
<p>1. 型式 両吸込又は片吸込</p> <p>2. 附属品 共通ベース 基礎ボルト、ナット カップリング 軸継手 軸継手カバー 分解工具 電動機 電動方式 直結 形式 三相誘導電動機 保護形式 全閉外扇型 定格 連続 始動方式 インバータ始動と λ-Δ</p> <p>3. ポンプ効率</p> <table border="1"> <thead> <tr> <th>口径</th> <th>効率</th> </tr> </thead> <tbody> <tr><td>100</td><td>0.62 以上</td></tr> <tr><td>125</td><td>0.67 "</td></tr> <tr><td>150</td><td>0.67 "</td></tr> <tr><td>200</td><td>0.67 "</td></tr> <tr><td>250</td><td>0.70 "</td></tr> <tr><td>300</td><td>0.76 "</td></tr> <tr><td>350</td><td>0.76 "</td></tr> </tbody> </table> <p>4. 材質 胴体:FC製(FC200、FC250等) 羽根車:FC製等(FC200、FC250等) 主軸:SUS製等(SUS304、SUS403、SUS420等)</p>		口径	効率	100	0.62 以上	125	0.67 "	150	0.67 "	200	0.67 "	250	0.70 "	300	0.76 "	350	0.76 "
口径	効率																
100	0.62 以上																
125	0.67 "																
150	0.67 "																
200	0.67 "																
250	0.70 "																
300	0.76 "																
350	0.76 "																

口径 (mm)	条件		単位	今回単価 現場渡し (円)	参考質量 (kg)
		出力 (kW)			
100		3.7	台	509,000	140
		5.5	台	566,000	180
		7.5	台	591,000	191
		11.0	台	708,000	259
		15.0	台	894,000	276
		18.5	台	952,000	326
150		5.5	台	612,000	164
		7.5	台	909,000	240
		11.0	台	1,050,000	290
		15.0	台	1,150,000	307
		18.5	台	1,480,000	402
200		22.0	台	1,580,000	453
		11.0	台	3,490,000	467
		15.0	台	3,730,000	484
		18.5	台	4,140,000	545
		22.0	台	4,200,000	550
		30.0	台	4,520,000	595
250		37.0	台	4,570,000	690
		11.0	台	3,500,000	592
		15.0	台	4,010,000	609
		18.5	台	4,150,000	670
		22.0	台	4,730,000	675
		30.0	台	5,410,000	720
300		37.0	台	5,550,000	815
		15.0	台	4,360,000	749
		18.5	台	4,850,000	810
		22.0	台	4,920,000	815
		30.0	台	5,850,000	860
		37.0	台	5,980,000	955
		45.0	台	6,690,000	990

注1).口径100mm、150mmは、片吸込型。

注2).口径200mm、250mm、300mmは、両吸込型。

水中ポンプ

1. 型式

農業用水用

2. 附属品

水中ケーブル
基礎ボルト、ナット
吐出曲管
ガイドパイプ
ガイドホルダー
吊上チェーン
分解工具

3. ポンプ効率

口径	効率
100	0.65 以上
150	0.65 "
200	0.65 "
250	0.68 "
300	0.71 "
350	0.74 "

4. 材質

胴体:FC製(FC200、FC250等)
羽根車:FC製(FC200、FC250等)
主軸:SUS製(SUS304、SUS403、SUS420等)

5. その他

定格 連続
始動 直結又はλ-Δ

6. 浸水溜まり室

口径150以上については、浸水検知器を設置する独立した浸水溜まり室を設けた構造である。

7. 水中モータ

口径350mmについては、水中モータの上部に水中ケーブルの取付け、取外しのための端子台を設けた構造である。
また、端子台の水中ケーブル取付け側には、独立した室を有する構造である。

口径 (mm)	条件		単位	今回単価	参考質量 (kg)
		出力 (kW)		現場渡し (円)	
100		3.7	台	575,000	125
		5.5	台	682,000	180
		7.5	台	742,000	187
		11.0	台	864,000	226
		15.0	台	962,000	276
		18.5	台	1,090,000	331
150		5.5	台	2,500,000	322
		7.5	台	2,550,000	342
		11.0	台	2,650,000	357
		15.0	台	2,780,000	377
		18.5	台	2,940,000	526
		22.0	台	3,100,000	587
200		11.0	台	3,750,000	412
		15.0	台	4,020,000	513
		18.5	台	4,210,000	558
		22.0	台	4,780,000	620
		30.0	台	5,710,000	641
		37.0	台	6,050,000	879
250		11.0	台	4,020,000	526
		15.0	台	4,610,000	546
		18.5	台	4,860,000	686
		22.0	台	5,490,000	747
		30.0	台	6,820,000	772
		37.0	台	7,240,000	881
300		15.0	台	5,480,000	660
		18.5	台	5,890,000	855
		22.0	台	6,250,000	863
		30.0	台	7,030,000	885
		37.0	台	7,870,000	993
		45.0	台	8,170,000	1,008
350		22.0	台	9,800,000	1,180
		30.0	台	10,000,000	1,270
		37.0	台	10,300,000	1,350
		45.0	台	11,200,000	1,390
		55.0	台	12,600,000	1,770
		75.0	台	13,300,000	1,830

水中ポンプ盤(屋外)	
1. 制御方式 定速1台	
2. 仕様については適用する 単線結線図等を参照のこと	

名称	選定条件 ポンプ出力 (kW)	単位	今回単価 現場渡し (円)	参考質量 (kg)
ポンプ盤	3.7	面	1,410,000	160
	5.5	面	1,410,000	160
	7.5	面	1,510,000	160
	11	面	2,250,000	380
	15	面	2,540,000	380
	18.5	面	2,910,000	460
	22	面	3,290,000	460
	30	面	3,470,000	510
	37	面	4,040,000	540

自吸式渦巻ポンプ・水中ポンプ盤 (屋外)

1. 制御方式
定速2台

2. 仕様については適用する
単線結線図等を参照のこと

名称	選定条件 ポンプ出力 (kW)	単位	今回単価 現場渡し (円)	参考質量 (kg)
高圧受電盤	30+30	面	8,080,000	780
	37+37	面	8,080,000	780
	45+45	面	8,080,000	780
	55+55	面	8,080,000	780
主変圧器盤	30+30	面	9,070,000	1,120
	37+37	面	9,900,000	1,200
	45+45	面	9,900,000	1,200
	55+55	面	11,000,000	1,300
ポンプ盤	7.5+7.5	面	5,670,000	680
	11+11	面	5,670,000	680
	15+15	面	6,240,000	700
	18.5+18.5	面	6,840,000	720
	22+22	面	7,380,000	750
ポンプ盤1	30+30	面	4,720,000	720
	37+37	面	5,040,000	750
	45+45	面	5,410,000	780
	55+55	面	5,860,000	800
ポンプ盤2	30+30	面	4,720,000	720
	37+37	面	5,040,000	750
	45+45	面	5,410,000	780
	55+55	面	5,860,000	800
計装盤	7.5+7.5	面	3,830,000	480
	11+11	面	3,830,000	480
	15+15	面	3,830,000	480
	18.5+18.5	面	3,830,000	480
	22+22	面	3,830,000	480
	30+30	面	3,830,000	500
	37+37	面	3,830,000	500
	45+45	面	3,830,000	500
55+55	面	3,830,000	500	

自吸式渦巻ポンプ・水中ポンプ盤 (屋外)

1. 制御方式
定速3台
2. 仕様については適用する
単線結線図等を参照のこと

名称	選定条件 ポンプ出力 (kW)	単位	今回単価 現場渡し (円)	参考質量 (kg)
高圧受電盤	18.5(2)+11	面	8,080,000	850
	22(2)+11	面	8,080,000	850
	30(2)+15	面	8,080,000	850
	37(2)+18.5	面	8,080,000	850
主変圧器盤	18.5(2)+11	面	9,070,000	1,180
	22(2)+11	面	9,070,000	1,180
	30(2)+15	面	9,900,000	1,310
	37(2)+18.5	面	11,100,000	1,340
電源引込盤	11(2)+5.5	面	4,040,000	440
	15(2)+7.5	面	4,410,000	450
ポンプ盤	11(2)+5.5	面	5,230,000	600
	15(2)+7.5	面	5,920,000	650
ポンプ盤1	18.5(2)+11	面	3,460,000	650
	22(2)+11	面	3,460,000	650
	30(2)+15	面	3,650,000	690
	37(2)+18.5	面	3,780,000	710
ポンプ盤2	18.5(2)+11	面	6,480,000	710
	22(2)+11	面	7,080,000	760
	30(2)+15	面	8,940,000	860
	37(2)+18.5	面	9,360,000	970
計装盤	11(2)+5.5	面	3,830,000	520
	15(2)+7.5	面	3,830,000	520
	18.5(2)+11	面	3,830,000	520
	22(2)+11	面	3,830,000	540
	30(2)+15	面	3,830,000	540
	37(2)+18.5	面	3,830,000	540

自吸式渦巻ポンプ・水中ポンプ盤 (屋内)

1. 制御方式
定速2台

2. 仕様については適用する
単線結線図等を参照のこと

名称	選定条件 ポンプ出力 (kW)	単位	今回単価 現場渡し (円)		参考質量 (kg)
高圧受電盤	30+30	面	7,890,000		780
	37+37	面	7,890,000		780
	45+45	面	7,890,000		780
	55+55	面	7,890,000		780
主変圧器盤	30+30	面	8,920,000		1,120
	37+37	面	9,750,000		1,200
	45+45	面	9,750,000		1,200
	55+55	面	10,800,000		1,300
ポンプ盤	11+11	面	5,610,000		680
	15+15	面	6,180,000		700
	18.5+18.5	面	6,780,000		720
	22+22	面	7,260,000		750
ポンプ盤1	30+30	面	4,660,000		720
	37+37	面	4,980,000		750
	45+45	面	5,350,000		780
	55+55	面	5,790,000		800
ポンプ盤2	30+30	面	4,660,000		720
	37+37	面	4,980,000		750
	45+45	面	5,350,000		780
	55+55	面	5,790,000		800
計装盤	11+11	面	3,770,000		480
	15+15	面	3,770,000		480
	18.5+18.5	面	3,770,000		480
	22+22	面	3,770,000		500
	30+30	面	3,770,000		500
	37+37	面	3,770,000		500
	45+45	面	3,770,000		500
55+55	面	3,770,000		500	

自吸式渦巻ポンプ・水中ポンプ盤
(屋内)

1. 制御方式
定速3台
2. 仕様については適用する
単線結線図等を参照のこと

名称	選定条件 ポンプ出力 (kW)	単位	今回単価 現場渡し (円)		参考質量 (kg)
高圧受電盤	18.5(2)+11	面	7,890,000		800
	22(2)+11	面	7,890,000		800
	30(2)+15	面	7,890,000		800
	37(2)+18.5	面	7,890,000		800
主変圧器盤	18.5(2)+11	面	8,920,000		1,100
	22(2)+11	面	8,920,000		1,100
	30(2)+15	面	9,750,000		1,220
	37(2)+18.5	面	10,800,000		1,250
電源引込盤	11(2)+5.5	面	3,960,000		420
	15(2)+7.5	面	4,340,000		420
ポンプ盤	11(2)+5.5	面	5,100,000		550
	15(2)+7.5	面	6,000,000		600
ポンプ盤1	18.5(2)+11	面	3,400,000		600
	22(2)+11	面	3,400,000		600
	30(2)+15	面	3,590,000		630
	37(2)+18.5	面	3,720,000		650
ポンプ盤2	18.5(2)+11	面	6,300,000		650
	22(2)+11	面	6,960,000		700
	30(2)+15	面	8,700,000		790
	37(2)+18.5	面	9,180,000		900
計装盤	11(2)+5.5	面	3,770,000		480
	15(2)+7.5	面	3,770,000		480
	18.5(2)+11	面	3,770,000		480
	22(2)+11	面	3,770,000		500
	30(2)+15	面	3,770,000		500
	37(2)+18.5	面	3,770,000		500

渦巻ポンプ盤

1. 制御方式
定速2台
2. 仕様については適用する
単線結線図等を参照のこと

名称	選定条件 ポンプ出力 (kW)	単位	今回単価 現場渡し (円)	参考質量 (kg)
高圧受電盤	22+22	面	8,080,000	800
	30+30	面	8,080,000	800
	37+37	面	8,080,000	800
	45+45	面	8,080,000	800
	55+55	面	8,080,000	800
主変圧器盤	22+22	面	9,150,000	1,100
	30+30	面	9,150,000	1,100
	37+37	面	9,900,000	1,150
	45+45	面	9,900,000	1,220
	55+55	面	11,000,000	1,250
電源引込盤	11+11	面	4,040,000	420
	15+15	面	4,040,000	420
	18.5+18.5	面	4,040,000	420
No.1ポンプ盤	11+11	面	3,460,000	550
	15+15	面	3,650,000	580
	18.5+18.5	面	3,780,000	610
	22+22	面	4,090,000	680
	30+30	面	4,660,000	700
	37+37	面	4,980,000	730
	45+45	面	5,410,000	750
	55+55	面	5,790,000	790
No.2ポンプ盤	11+11	面	3,460,000	550
	15+15	面	3,650,000	580
	18.5+18.5	面	3,780,000	610
	22+22	面	4,090,000	680
	30+30	面	4,660,000	700
	37+37	面	4,980,000	730
	45+45	面	5,410,000	760
	55+55	面	5,790,000	790
補機盤	22+22	面	4,360,000	450
	30+30	面	4,360,000	490
	37+37	面	4,360,000	490
	45+45	面	4,360,000	490
	55+55	面	4,360,000	490

渦巻ポンプ盤

1. 制御方式
定速3台
2. 仕様については適用する
単線結線図等を参照のこと

名称	選定条件 ポンプ出力 (kW)	単位	今回単価 現場渡し (円)		参考質量 (kg)
高圧受電盤	18.5(2)+11	面	8,080,000		800
	22(2)+11	面	8,080,000		800
	30(2)+15	面	8,080,000		800
	37(2)+18.5	面	8,080,000		800
主変圧器盤	18.5(2)+11	面	9,070,000		1,100
	22(2)+11	面	9,070,000		1,100
	30(2)+15	面	9,900,000		1,220
	37(2)+18.5	面	11,000,000		1,250
電源引込盤	11(2)+5.5	面	4,700,000		470
	15(2)+7.5	面	4,850,000		470
No.1ポンプ盤	18.5(2)+11	面	3,460,000		550
	22(2)+11	面	3,460,000		550
	30(2)+15	面	3,650,000		600
	37(2)+18.5	面	3,780,000		680
No.2ポンプ盤	11(2)+5.5	面	3,460,000		550
	15(2)+7.5	面	3,650,000		580
	18.5(2)+11	面	3,780,000		610
	22(2)+11	面	4,090,000		680
	30(2)+15	面	4,780,000		700
	37(2)+18.5	面	4,980,000		730
No.3ポンプ盤	11(2)+5.5	面	3,460,000		550
	15(2)+7.5	面	3,650,000		580
	18.5(2)+11	面	3,780,000		610
	22(2)+11	面	4,090,000		680
	30(2)+15	面	4,780,000		700
	37(2)+18.5	面	4,980,000		730
計装盤	11(2)+5.5	面	3,830,000		480
	15(2)+7.5	面	3,830,000		480
	18.5(2)+11	面	3,830,000		480
	22(2)+11	面	3,830,000		500
	30(2)+15	面	3,830,000		500
	37(2)+18.5	面	3,830,000		500

配管材

1. 塗装

塗装厚を含め、メーカー仕様による
また、各色に適用

2. フランジ規格

7.5Kとする

品名	規格・仕様	寸法 (mm)	単位	今回単価 現場渡し (円)	参考 質量 (kg)
2F直管	100A SGP(白)	L=1000	本	30,600	20.2
		L=2000	本	46,700	32.4
		L=3000	本	63,700	44.6
	150A SGP(白)	L=1000	本	53,500	34.8
		L=2000	本	79,900	54.6
		L=3000	本	108,000	74.4
	200A SGP(白)	L=1000	本	78,200	50.5
		L=2000	本	115,000	80.6
		L=3000	本	157,000	110.7
	250A SGP(白)	L=1000	本	106,000	68.4
		L=2000	本	169,000	110.8
		L=3000	本	218,000	153.2
	300A SGP(白)	L=1000	本	126,000	81.5
		L=2000	本	209,000	134.5
		L=3000	本	294,000	187.5
	350A SGP(白)	L=1000	本	166,000	108.3
		L=2000	本	249,000	176.0
		L=3000	本	345,000	243.7
	400A SGP(白)	L=1000	本	204,000	134.0
		L=2000	本	325,000	211.6
		L=3000	本	443,000	289.2
	450A SGP(白)	L=1000	本	248,000	160.7
		L=2000	本	383,000	248.2
		L=3000	本	519,000	335.7
500A SGP(白)	L=1000	本	274,000	177.4	
	L=2000	本	425,000	274.8	
	L=3000	本	576,000	372.2	

配 管 材

1. 塗装

塗装厚を含め、メーカー仕様による
また、各色に適用

2. フランジ規格

7.5Kとする

品名	規格・仕様	寸法 (mm)	単位	今回単価 現場渡し (円)	参考 質量 (kg)
1F直管	100A SGP(白)	L=1000	本	26,300	16.2
		L=2000	本	43,300	28.4
		L=3000	本	58,600	40.6
	150A SGP(白)	L=1000	本	43,300	27.3
		L=2000	本	68,000	47.1
		L=3000	本	96,000	66.9
	200A SGP(白)	L=1000	本	62,000	40.3
		L=2000	本	100,000	70.4
		L=3000	本	142,000	100.5
	250A SGP(白)	L=1000	本	85,000	55.4
		L=2000	本	147,000	97.8
		L=3000	本	198,000	140.2
	300A SGP(白)	L=1000	本	103,000	67.3
		L=2000	本	181,000	120.3
		L=3000	本	271,000	173.3
	350A SGP(白)	L=1000	本	133,000	88.0
		L=2000	本	218,000	155.7
		L=3000	本	333,000	223.4
	400A SGP(白)	L=1000	本	172,000	105.8
		L=2000	本	281,000	183.4
		L=3000	本	402,000	261.0
	450A SGP(白)	L=1000	本	203,000	124.1
		L=2000	本	346,000	211.6
		L=3000	本	491,000	299.1
500A SGP(白)	L=1000	本	224,000	137.4	
	L=2000	本	363,000	234.8	
	L=3000	本	514,000	332.2	

配管材

1. 塗装

塗装厚を含め、メーカー仕様による
また、各色に適用

2. フランジ規格

7.5Kとする

品名	規格・仕様	寸法 (mm)	単位	今回単価 現場渡し (円)	参考 質量 (kg)
2F曲管 (90°)	100A SGP(白)	L=304.8	本	24,600	11.0
	150A SGP(白)	L=457.2	本	46,700	22.1
	200A SGP(白)	L=609.6	本	71,400	34.8
	250A SGP(白)	L=762.0	本	108,000	51.4
	300A SGP(白)	L=914.4	本	141,000	66.6
	350A SGP(白)	L=1066.8	本	208,000	97.3
	400A SGP(黒)	L=1219.2	本	274,000	130.7
	450A SGP(黒)	L=1371.6	本	348,000	167.4
	500A SGP(黒)	L=1524.0	本	459,000	196.0
	600A SGP(黒)	L=1828.8	本	603,000	269.0
1F曲管 (90°)	100A SGP(白)	L=304.8	本	16,100	7.0
	150A SGP(白)	L=457.2	本	30,600	14.6
	200A SGP(白)	L=609.6	本	51,000	24.6
	250A SGP(白)	L=762.0	本	79,900	38.4
	300A SGP(白)	L=914.4	本	110,000	52.4
	350A SGP(白)	L=1066.8	本	158,000	77.0
	400A SGP(黒)	L=1219.2	本	228,000	102.5
	450A SGP(黒)	L=1371.6	本	297,000	130.8
	500A SGP(黒)	L=1524.0	本	331,000	156.0
	600A SGP(黒)	L=1828.8	本	511,000	218.5
2F曲管 (45°)	100A SGP(白)	L=126.2	本	22,100	9.5
	150A SGP(白)	L=189.4	本	39,900	18.6
	200A SGP(白)	L=252.6	本	58,600	27.5
	250A SGP(白)	L=315.6	本	89,200	38.7
	300A SGP(白)	L=378.8	本	110,000	47.5
	350A SGP(白)	L=441.8	本	158,000	69.0
	400A SGP(黒)	L=505.0	本	203,000	93.8
	450A SGP(黒)	L=568.2	本	269,000	120.3
	500A SGP(黒)	L=631.2	本	315,000	138.0
	600A SGP(黒)	L=757.4	本	521,000	185.0

配 管 材

1. 塗装
 塗装厚を含め、メーカー仕様による
 また、各色に適用
2. フランジ規格
 7.5Kとする

品名	規格・仕様	寸法 (mm)	単 位	今回単価 現場渡し (円)	参考 質量 (kg)
片落管 (2F)	500*350 SGP(黒)	L=900	本	190,000	138.0
	500*300 SGP(黒)	L=900	本	173,000	125.0
	450*300 SGP(黒)	L=900	本	164,000	117.0
	450*250 SGP(黒)	L=900	本	154,000	110.9
	400*250 SGP(黒)	L=900	本	136,000	98.5
	400*200 SGP(黒)	L=900	本	123,000	89.3
	350*200 SGP(白)	L=800	本	96,000	71.9
	350*150 SGP(白)	L=800	本	86,700	64.8
	300*200 SGP(白)	L=800	本	79,900	59.6
	300*150 SGP(白)	L=800	本	70,500	52.6
	250*150 SGP(白)	L=800	本	63,700	47.0
	250*100 SGP(白)	L=800	本	53,500	40.3
	200*100 SGP(白)	L=700	本	42,500	30.2
T字管 (3F)	500*350 SGP(黒)	L=1000	本	454,000	185.7
	500*300 SGP(黒)	L=1000	本	362,000	171.7
	500*250 SGP(黒)	L=1000	本	339,000	165.0
	450*300 SGP(黒)	L=1000	本	335,000	160.0
	450*250 SGP(黒)	L=1000	本	312,000	153.2
	450*200 SGP(黒)	L=1000	本	292,000	143.8
	400*250 SGP(黒)	L=1000	本	267,000	131.5
	400*200 SGP(黒)	L=1000	本	246,000	122.0
	400*150 SGP(黒)	L=1000	本	224,000	113.8
	300*150 SGP(白)	L=800	本	130,000	66.3
	250*150 SGP(白)	L=800	本	114,000	60.0
	250*100 SGP(白)	L=800	本	93,500	52.6
	200*100 SGP(白)	L=700	本	78,200	40.0

弁 類
<p>電動仕切弁</p> <p>7.5kg/cm²以上 立形フランジFC</p> <p>ポテンション式発信機含む</p> <p>開閉モーター、リミットスイッチ付</p> <p>塗装</p> <p>メーカー仕様による</p> <p>材質</p> <p>弁胴:FC製(FC200、FC250等)</p> <p>弁体:FC製(FC200、FC250等)</p> <p>弁軸: SUS製(SUS304、SUS420等)</p>
<p>スイング式急閉型逆止弁</p> <p>7.5kg/cm²以上 FC</p> <p>無送水検知装置含む</p> <p>塗装</p> <p>メーカー仕様による</p> <p>材質</p> <p>弁胴:FC製(FC200、FC250等)</p> <p>弁体:FC製(FC200、FC250等)</p> <p>弁軸:SUS製(SUS304、SUS420等)</p>

名称	規格	単位	今回単価 現場渡し (円)	参考 質量 (kg)
電動仕切弁	φ 100用	基	1,460,000	150
	φ 150用	基	1,800,000	210
	φ 200用	基	1,830,000	310
	φ 250用	基	2,020,000	440
	φ 300用	基	2,220,000	510
	φ 350用	基	2,340,000	640
スイング式 急閉型 逆止弁	φ 100用	基	149,000	45
	φ 150用	基	232,000	90
	φ 200用	基	528,000	130
	φ 250用	基	663,000	180
	φ 300用	基	897,000	240
	φ 350用	基	1,160,000	340

附属器材	
圧力伝送器 コントロールラインは含まない 水位計 電極式 電極、支持金具、電極保持器、 防波管、架台含む 水位計 フリクトレベル 本体、支持金具、ケーブル 受台、 防波管、フロート含む 水位計 投込式 電極棒、ケーブル	

品名	規格・仕様	単位	今回単価 現場渡し (円)	参考 質量 (kg)
連成計	D75	個	9,720	1.5
	D100	個	10,100	1.5
真空計	D75	個	9,720	1.5
	D100	個	10,100	1.5
空気抜弁	D20~25	個	15,000	1.0
圧力伝送器		台	1,150,000	25.0
水位計	電極式	式	47,500	12.0
	フリクトレベル	式	89,200	15.0
	投込式	式	51,200	10.0

附属器材

1. 材質

ボルト・ナット(大気・土中用)
 SS400+亜鉛メッキ

ボルト・ナット(水中用)
 SUS304

パッキン(区分なし)
 ゴム

品名	規格・仕様	単位	今回単価 現場渡し (円)	参考 質量 (kg)
フランジ接合材 (ボルト・ナット・パッキン) 大気・土中用	50A(SS)	組	1,440	1.0
	80A(SS)	組	2,040	2.0
	100A(SS)	組	2,120	2.0
	150A(SS)	組	2,380	3.0
	200A(SS)	組	5,100	5.0
	250A(SS)	組	6,630	6.0
	300A(SS)	組	8,670	8.0
	350A(SS)	組	10,200	8.0
	400A(SS)	組	13,000	11.0
	450A(SS)	組	15,700	15.0
	500A(SS)	組	17,600	16.0
	600A(SS)	組	39,000	17.0
フランジ接合材 (ボルト・ナット・パッキン) 水中用	50A(SUS)	組	3,060	1.0
	80A(SUS)	組	5,610	2.0
	100A(SUS)	組	5,780	2.0
	150A(SUS)	組	11,700	3.0
	200A(SUS)	組	17,600	6.0
	250A(SUS)	組	22,700	6.0
	300A(SUS)	組	30,300	8.0
	350A(SUS)	組	32,500	9.0
	400A(SUS)	組	46,500	12.0
	450A(SUS)	組	57,300	16.0
	500A(SUS)	組	61,700	16.0
	600A(SUS)	組	112,000	18.0

除塵機	
1. 縦型除塵機(ネット式)資材	

品名	規格・仕様	単位	今回単価 現場渡し (円)	刊行 物引 用	参考質量 (kg)
サイクロ減速機	0.4kW i=1/841 トルクミタ付 (CHHM05-6165-DB-TL- 841相当品)	台	552,000		108.0
掻揚用チェーン SUS304	P=100 RF05100-R A2相当品 平均引張強さ69kN	リンク	7,800		0.7
掻揚用チェーンホイール SUS304	P=100 NT=12	個	289,000		21.0
チェーンカップリング*	CR6022-J (ケース付)	個	13,800		12.0
角フランジユニット	C-UCF212D1	個	7,870		4.8
角フランジユニット	CM-UCF212D1	個	7,870		4.8
スクリーンネット SUS304	φ2×□10 幅796×長さ 1000	m	32,400		9.0
洗浄ポンプ*	50A×3.7kw 500L/min× 22m 脱着装置付 塗装:メーカー標準塗装 羽根車:FC200 回転数:2極(2900rpm) フロートケーブル:10m (LM50+50DS53.7相当品)	台	292,000		73.0
ストレーナー SUS304	50A 単筒型(手動ハンドル操作 式)	台	432,000		35.0
外ネジ仕切弁 SUS304	50A×10K	個		*web 建設 物価	20.0
外ネジ仕切弁 SUS304	40A×10K	個		*web 建設 物価	15.0
圧力計	φ75×6K	個	26,100		1.0
フレキシブルジョイント SUS304	50A×500 金具付	個	15,000		5.0
フレキシブルジョイント SUS304	40A×550 金具付	個	12,000		3.0
ラップジョイント用スタ ブメント* SUS304	65A(#20) 溶接式 Sch20	個	1,800		0.3
スプレーノズル SUS304	27L/min×4K φ5.2(脱着 式)	個	8,200		0.2
管フランジ SUS304	65A×10K	個	2,360		2.6
管フランジ SUS304	65A×10K(盲)	個	3,360		3.3
管フランジ SUS304	50A×10K	個	1,790		1.9
エルボ SUS304	90°(ロング)50A(#20) 溶接式 Sch20	個	1,300		0.6
エルボ SUS304	90°(ショート)40A(#20) 溶接式 Sch20	個	855		0.4
チース SUS304	50A×40A(#20) 溶接式 Sch20	個	2,610		0.8
ソケット SUS304	50A(#20) ねじ込み式	個	932		0.4
レジューサ SUS304	65A×50A(#20) 溶接式 Sch20	個	1,620		0.5
ニップル SUS304	40A(#20)(両長) ねじ込み式	個	592		0.2
ニップル SUS304	40A(#20)(片長) ねじ込み式	個	592		0.2
キャップ SUS304	40A(#20) 溶接式 Sch20	個	859		0.2
水切りスクリーン SUS304	H=20,P=15 幅395×1200	枚	72,000		19.0
遠方操作盤 SS400	鋼製屋内自立閉鎖型 ・前面扉背面固定 ・除塵機 0.4kw 1台 ・洗浄ポンプ* 3.7kw 1台 ・ポンプ*連動、タイマー運転	面	3,150,000		200.0

除塵機	
1. 縦型除塵機(ネット式)資材	
2. I型除塵機(レーキ式)資材	

品名	規格・仕様	単位	今回単価 現場渡し (円)	刊行 物引 用	参考質量 (kg)
機側操作盤 SUS304	屋外壁掛形	面	720,000		40.0
機側操作盤 SUS304	屋外自立形	面	900,000		60.0
スプレーノズル	市販品(SUS) B3/8QPP-V1	個	1,170		0.2
TSアダプター	市販品(SUS) T-07	個	1,350		1.0
ソケットメクラ	SUS304 PT1/2	個	486		0.02
ソケット	SUS304 10A PT3/8 PTS(テーパソケット)	個	296		0.05
ソケット	SUS304 15A PT1/2 PTS(テーパソケット)	個	444		0.1
タケノコニップル	SUS304 25A 六角ホースニップル	個	1,130		0.5
防水ゴム	ネオプレン 平型	kg		* web 建設 物価	-
水密ゴム	CR No.4-1 (カナエ) 平型	kg		* web 建設 物価	-
水密ゴム	CR No.4-1 (カナエ) P型	kg		* web 建設 物価	-
水密ゴム	CR No.4-1 (カナエ) L型	kg		* web 建設 物価	-
水位レベルスイッチ	フロートスイッチ式	個	8,410		1.0
サイクロ減速機	0.4kW i=1/841 トルクミッタ付 ブレーキ付 CHHM05-6160-DB-TL-841 相当品	台	576,000		107.0
コンベヤチェーン SUS304	RF05100S相当品 平均引張強さ69kN	リンク	5,400		0.6
コンベヤチェーン SUS304	RF05100S A2相当品 平均引張強さ69kN A-2att/4リンク毎	リンク	5,850		0.7
スプロケットホイール SUS304	P=100NT=21	個	425,000		44.6
スプロケットホイール SUS304	P=100NT=8	個	210,000		13.0
チェーンカップリング	CR6022-J (ケース付)	個	13,800		11.6
角フランジ形ユニット	C-UCF-212D1	個	7,870		4.8
角フランジ形ユニット	CM-UCF-212D1	個	7,870		4.8
除塵機操作盤 SUS304	鋼製屋外自立閉鎖型 ・監視窓、操作扉付 ・除塵機 0.4kw 1台 ・ポンプ連動、タイマー運転	面	2,700,000		200.0
スクリーン間隔材 高分子樹脂	t46×50×1497	枚	54,000		2.5

参考 配電盤仕様

① 単線結線図仕様表(渦巻ポンプ)

1. 定速2台案

- 1-1 単線結線図仕様表
- 1-2 低圧受電単線結線図(図1)
- 1-3 低圧受電盤外形図(図2)
- 1-4 高圧受電単線結線図(図3)
- 1-5 高圧受電盤外形図(図4)

2. 定速3台案

- 2-1 単線結線図仕様表
- 2-2 低圧受電単線結線図(図1)
- 2-3 低圧受電盤外形図(図2)
- 2-4 高圧受電単線結線図(図3)
- 2-5 高圧受電盤外形図(図4)

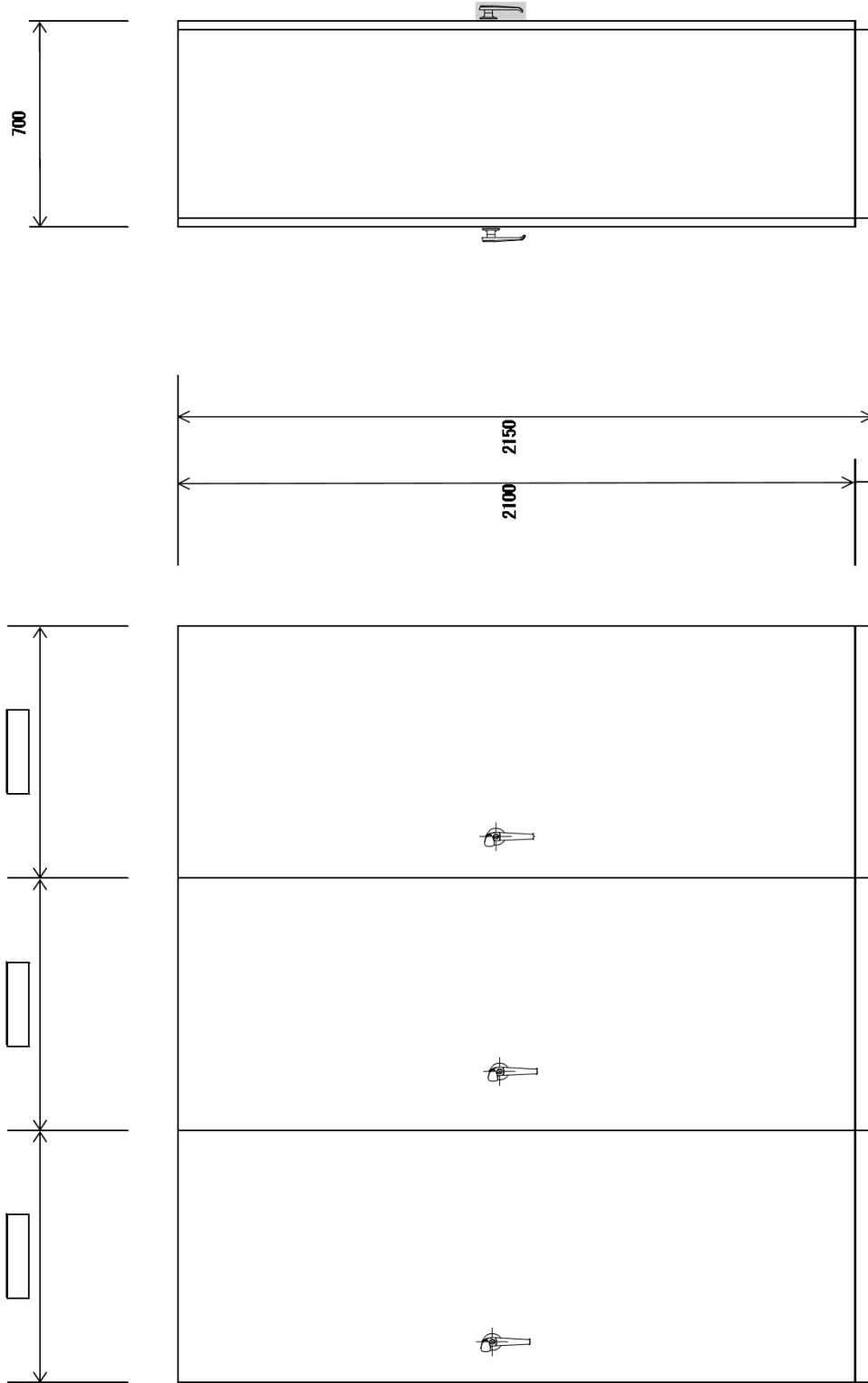
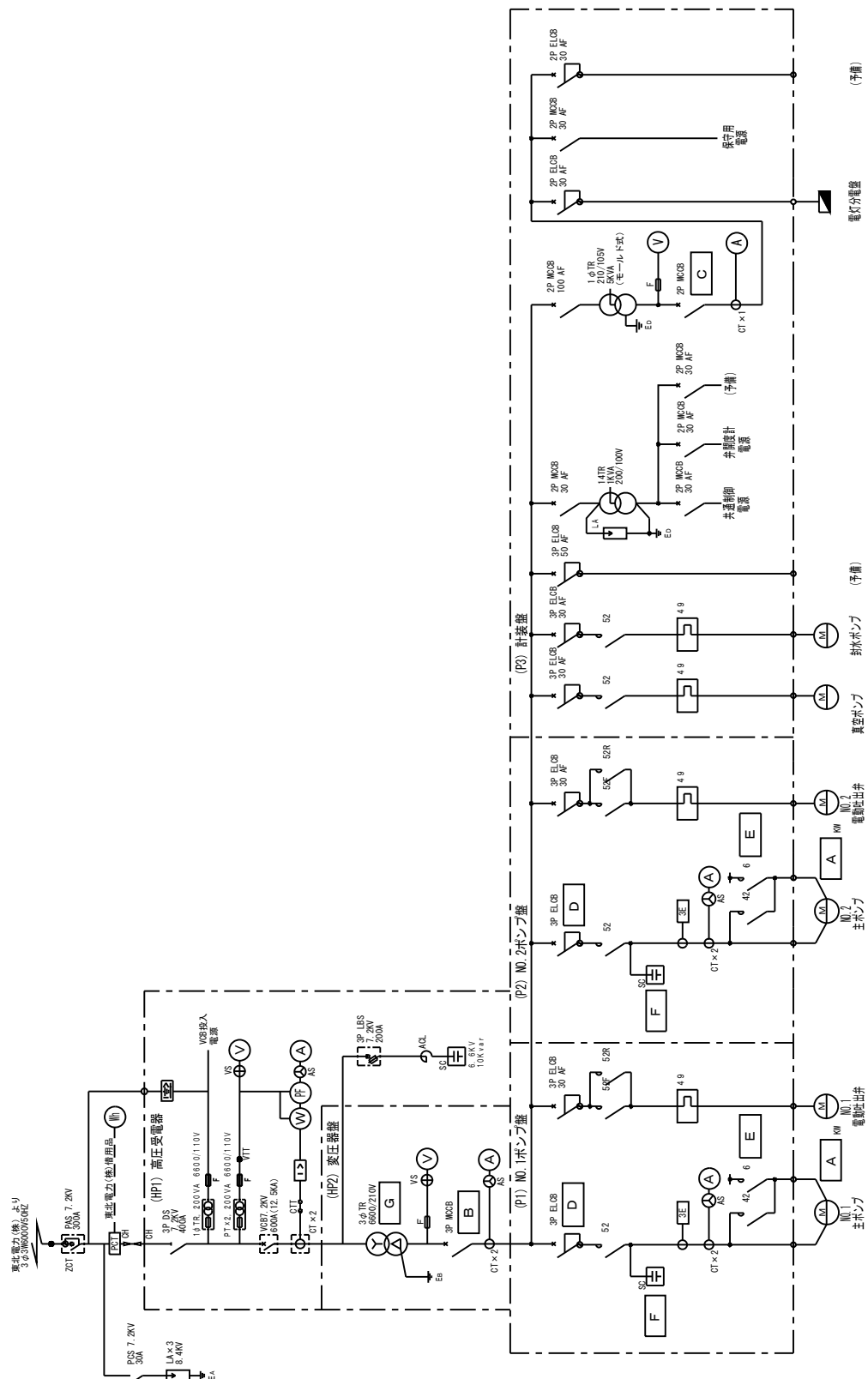
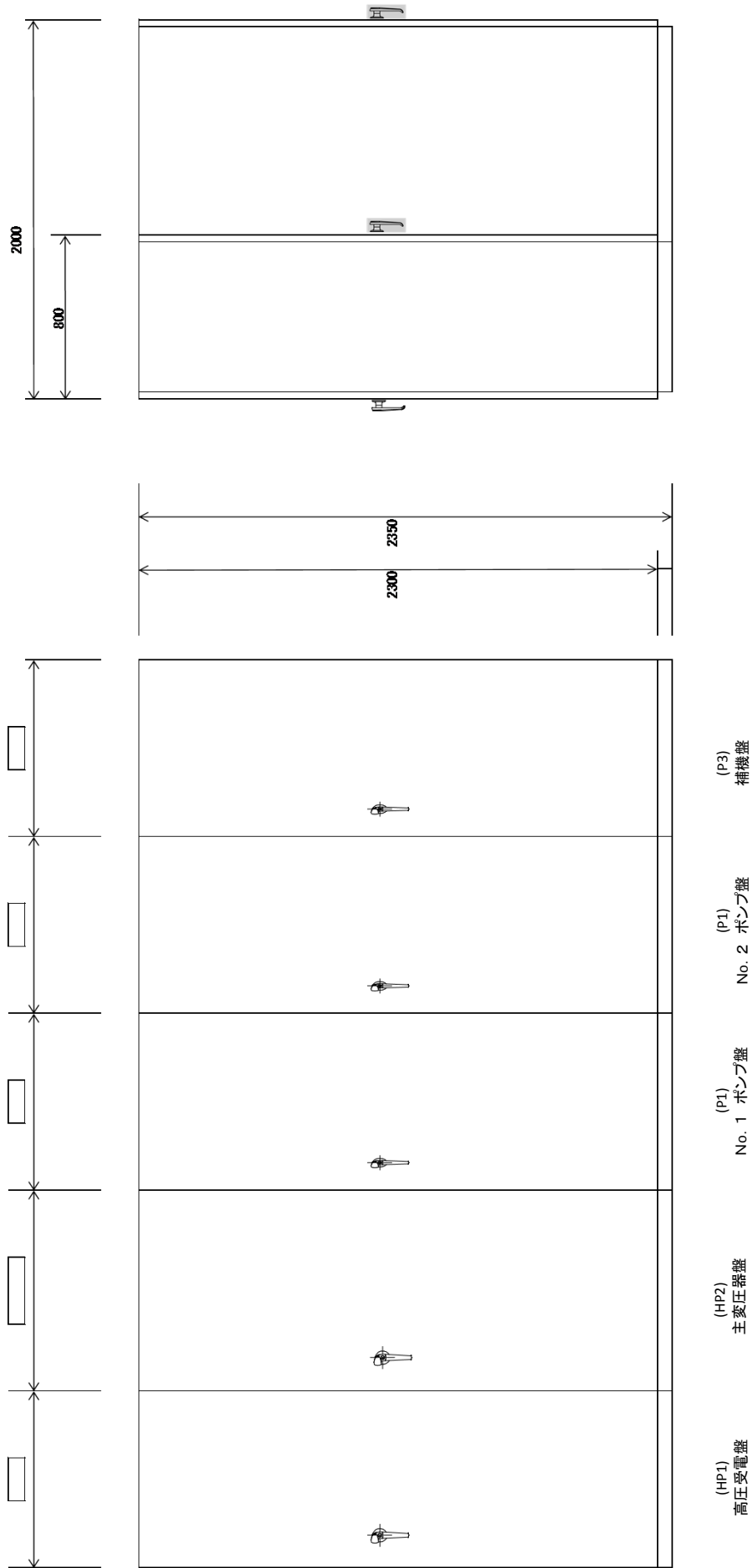


図 3 定速 2 台 高圧受電単線結線図



渦巻ポンプ

図4 定速2台 高圧受電盤外形図



洞巻ポンプ

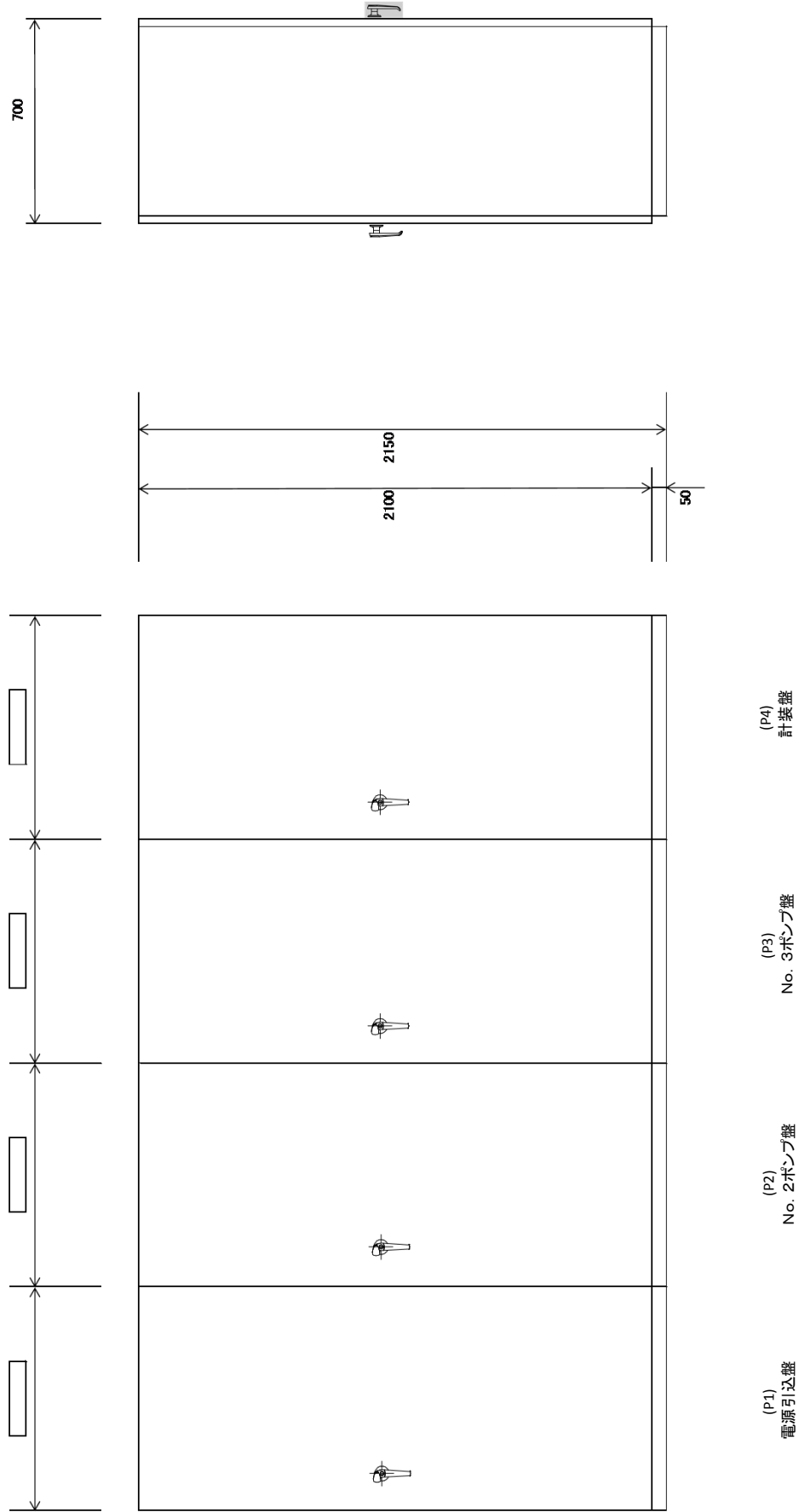
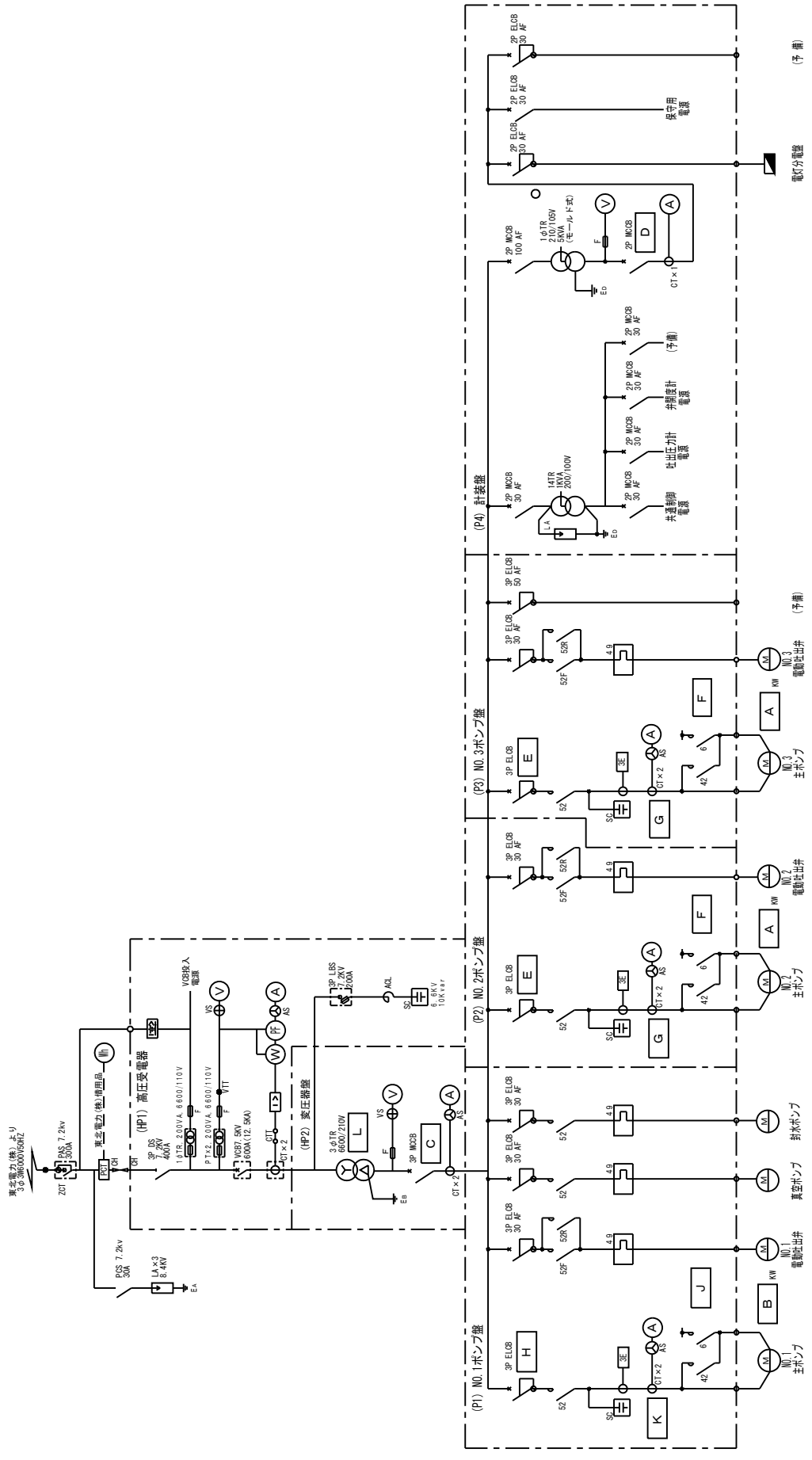
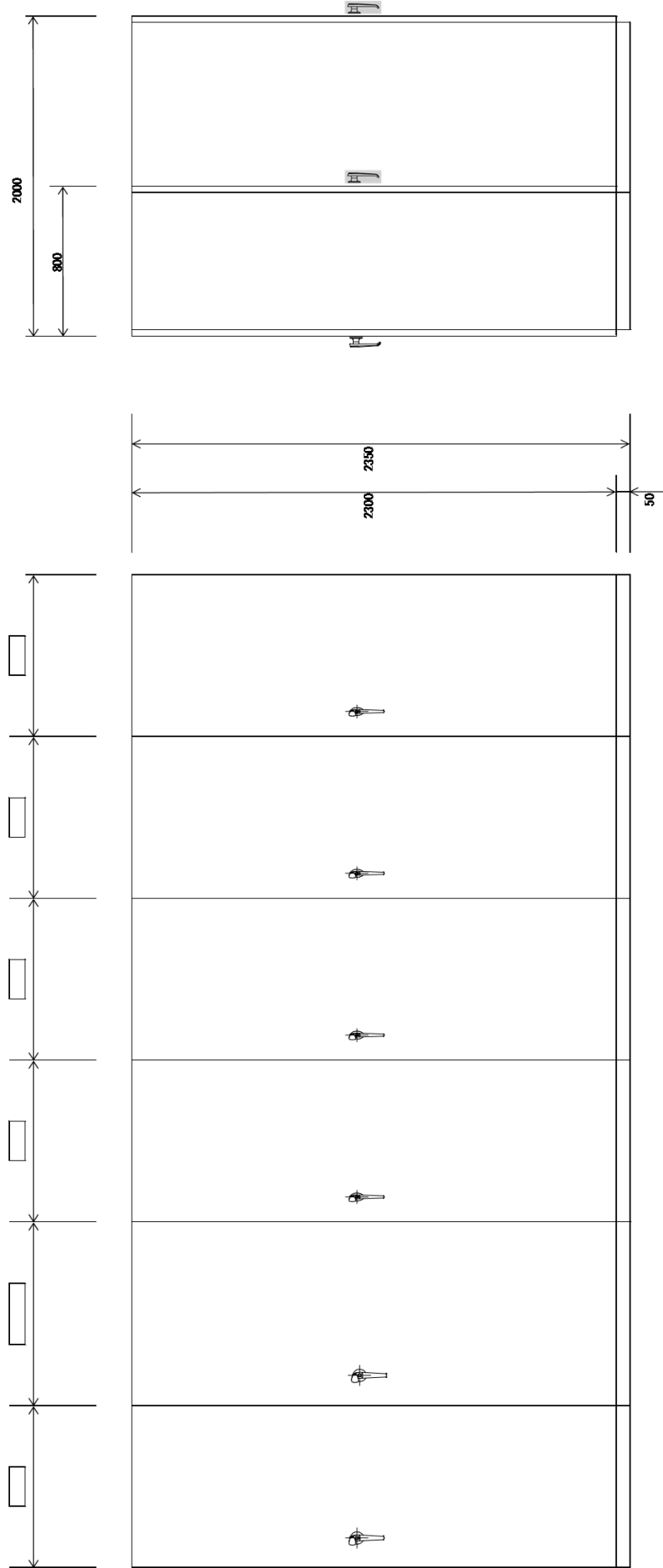


図 3 定速3台 高圧受電単線結線図



渦巻ポンプ



② 単線結線図仕様表(水中ポンプ)

1. 定速1台案

- 1-1 単線結線図仕様表(屋外)
- 1-2 単線結線図, 外観図(図1)
- 1-3 単線結線図, 外観図(図2)

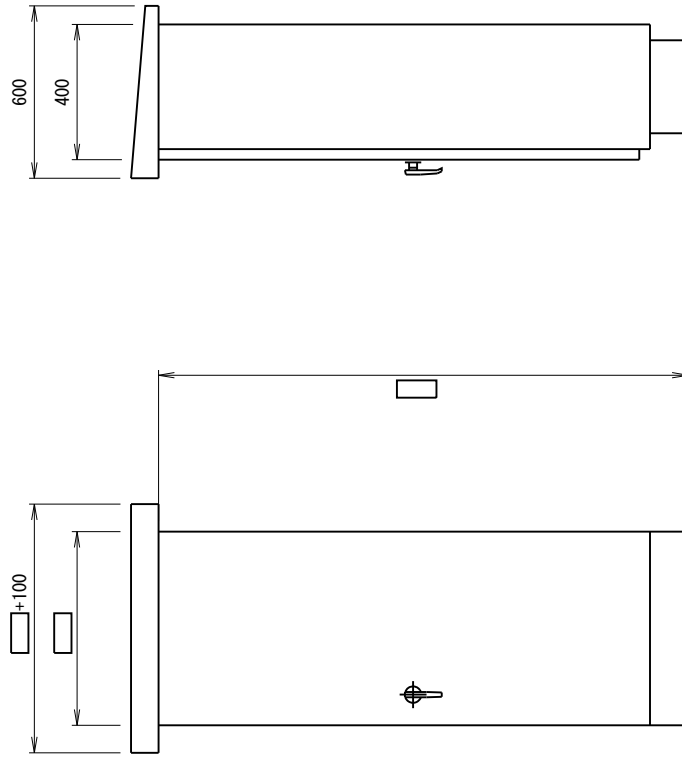
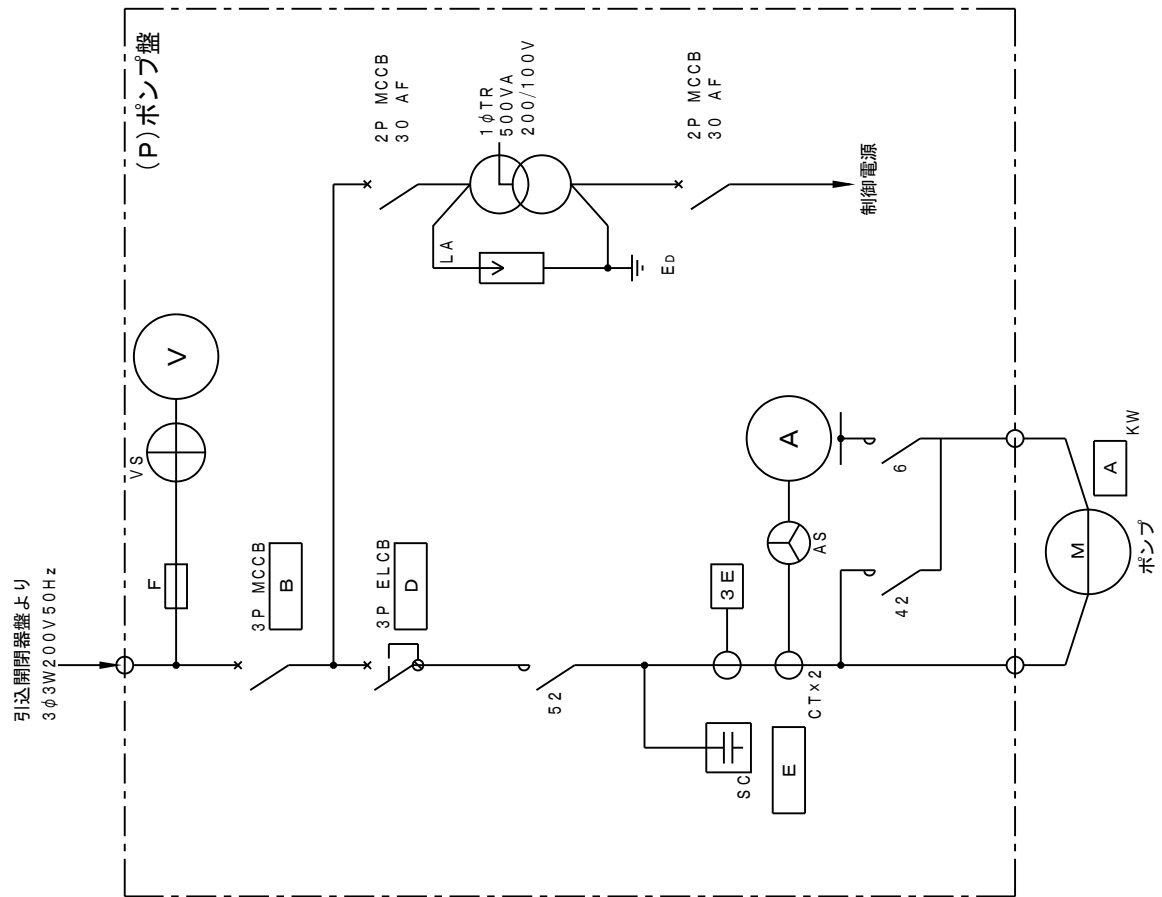
2. 定速2台案

- 2-1 単線結線図仕様表(屋内)
- 2-2 単線結線図仕様表(屋外)
- 2-3 低圧受電単線結線図(図1)
- 2-4 低圧受電盤外形図(屋内, 図2)
- 2-5 低圧受電盤外形図(屋外, 図3)
- 2-6 高圧受電単線結線図(図4)
- 2-7 高圧受電盤外形図(屋内, 図5)
- 2-8 高圧受電盤外形図(屋外, 図6)

3. 定速3台案

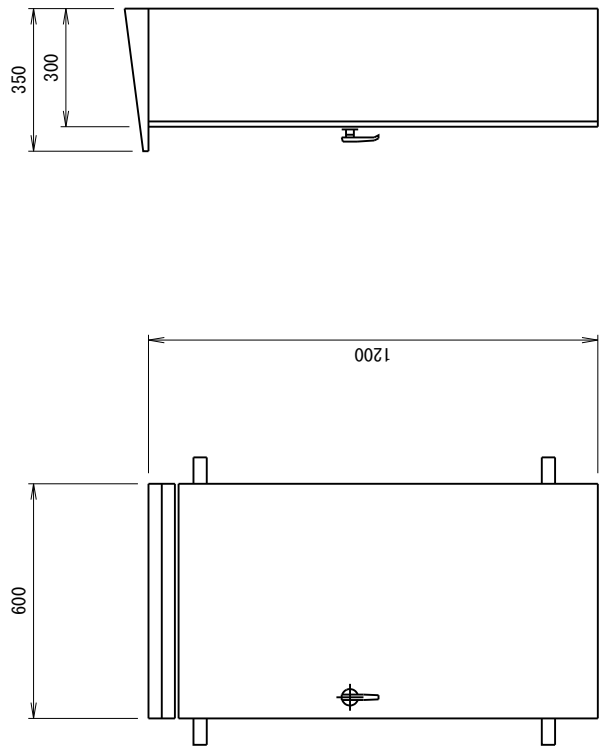
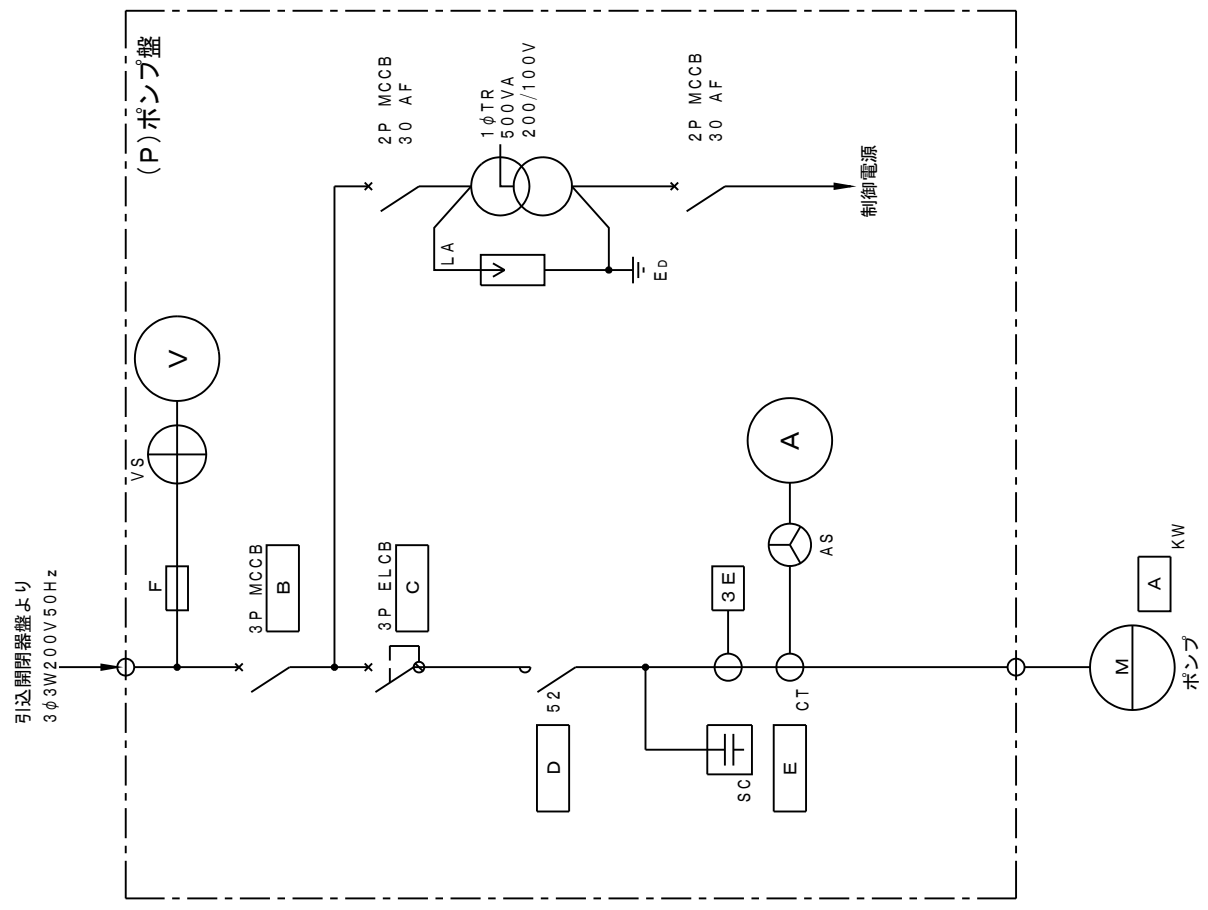
- 3-1 単線結線図仕様表(屋内)
- 3-2 単線結線図仕様表(屋外)
- 3-3 低圧受電単線結線図(図1)
- 3-4 低圧受電盤外形図(屋内, 図2)
- 3-5 低圧受電盤外形図(屋外, 図3)
- 3-6 高圧受電単線結線図(図4)
- 3-7 高圧受電盤外形図(屋内, 図5)
- 3-8 高圧受電盤外形図(屋外, 図6)
- 3-9 高圧受電単線結線図(図7)
- 3-10 高圧受電盤外形図(屋内, 図8)
- 3-11 高圧受電盤外形図(屋外, 図9)

図 2 定速 1 台 低圧受電単線結線図



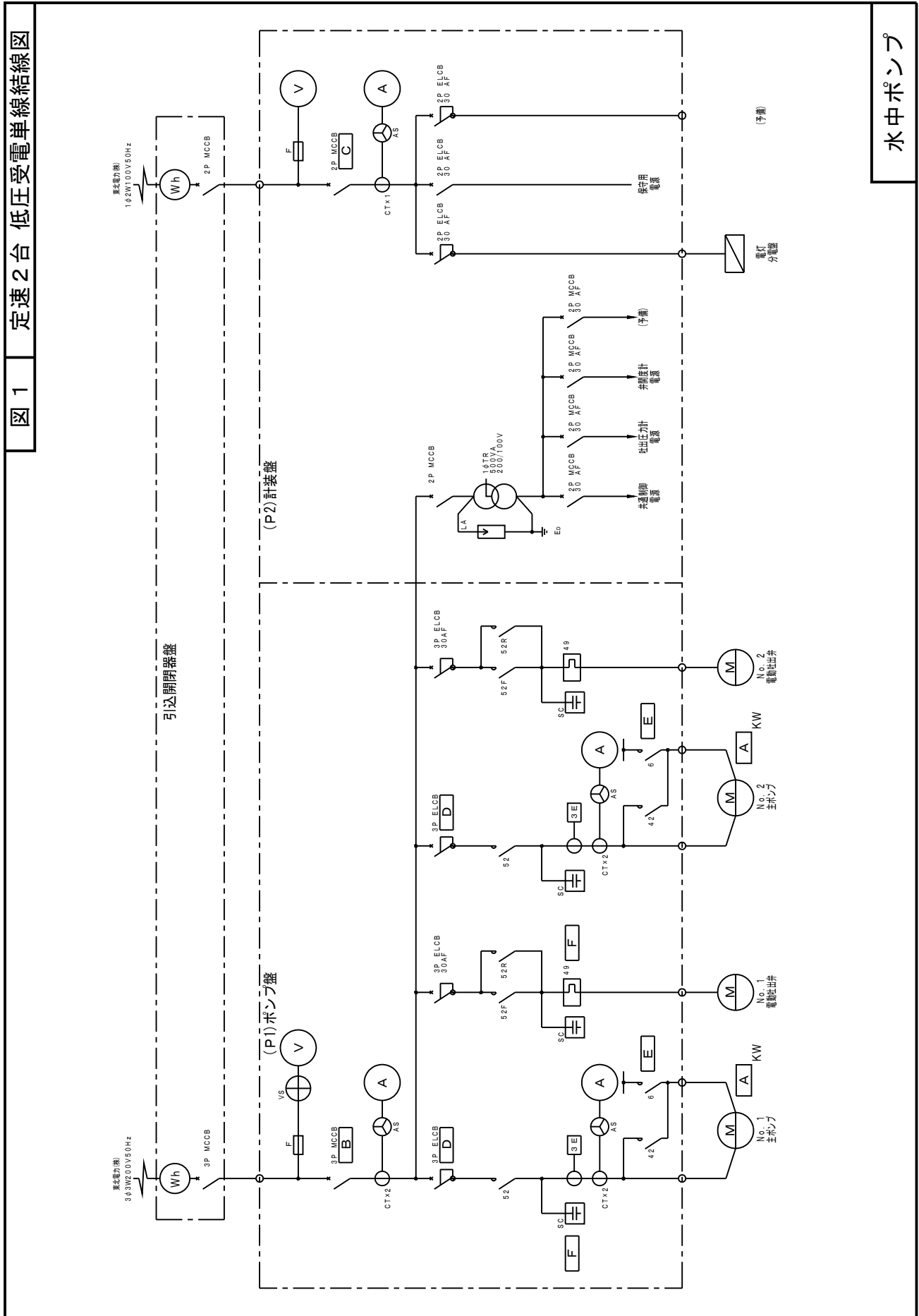
水中ポンプ

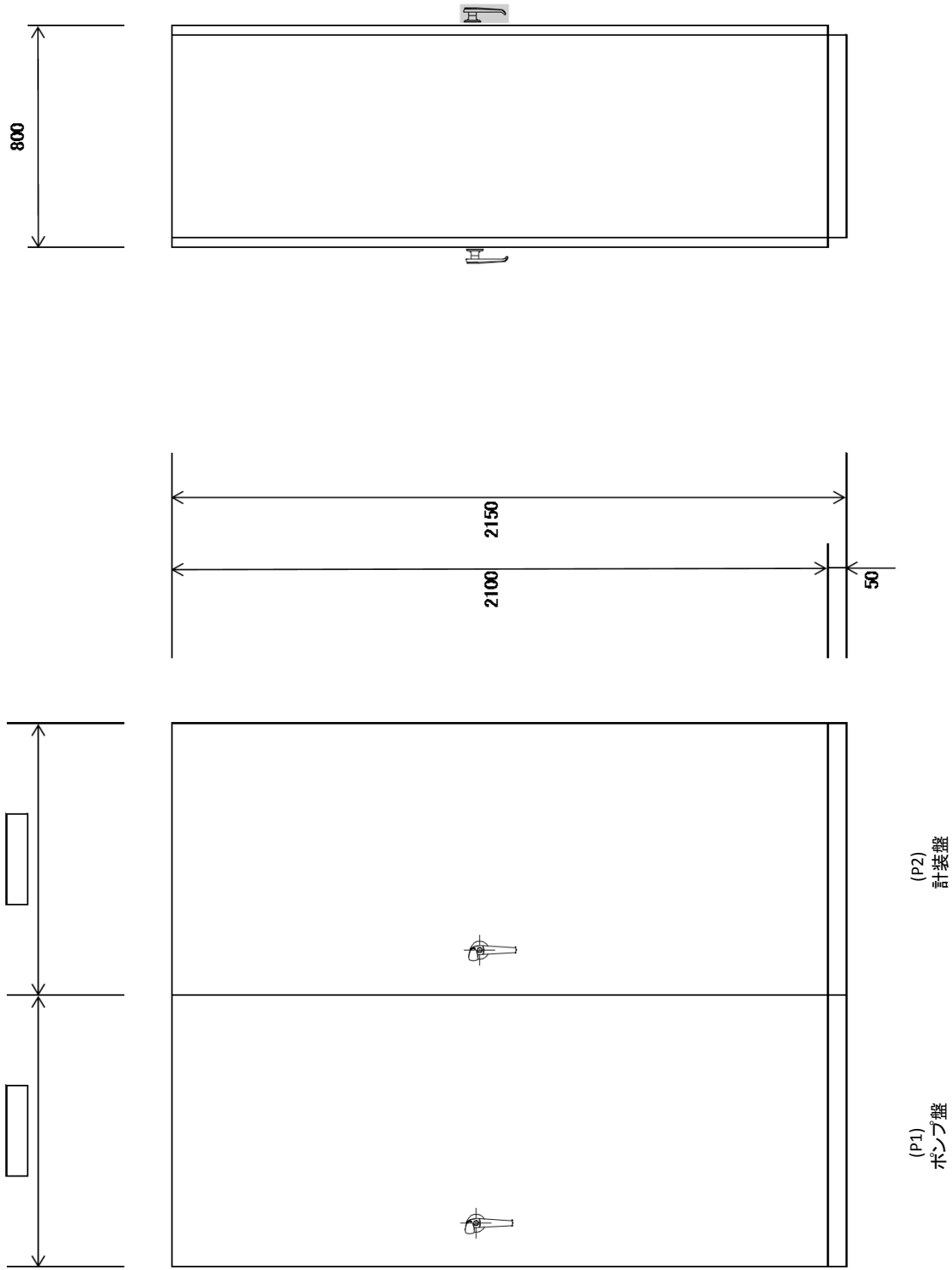
図1 定速1台単線結線図, 外観図

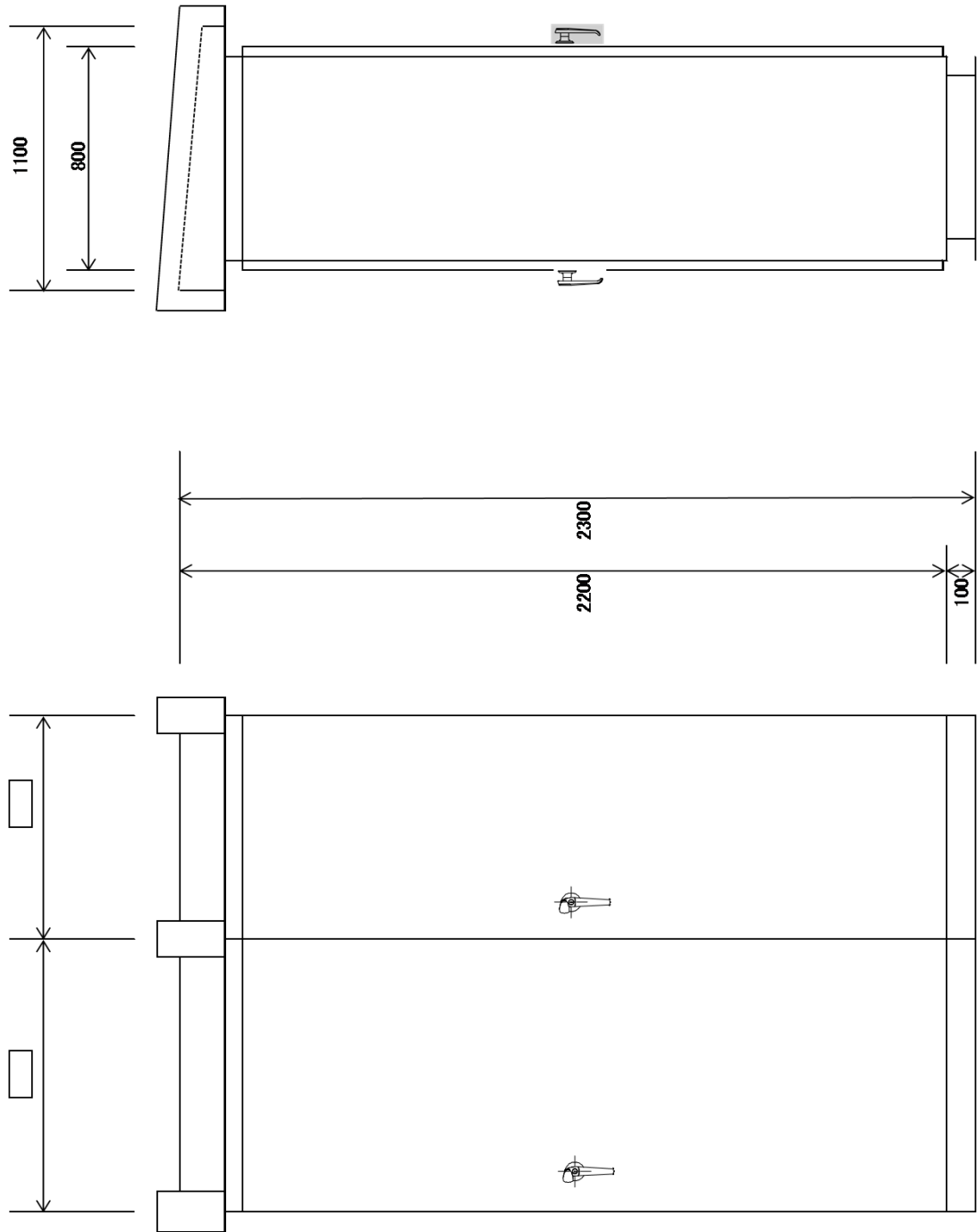


水中ポンプ

図 1 定速 2 台 低圧受電単線結線図

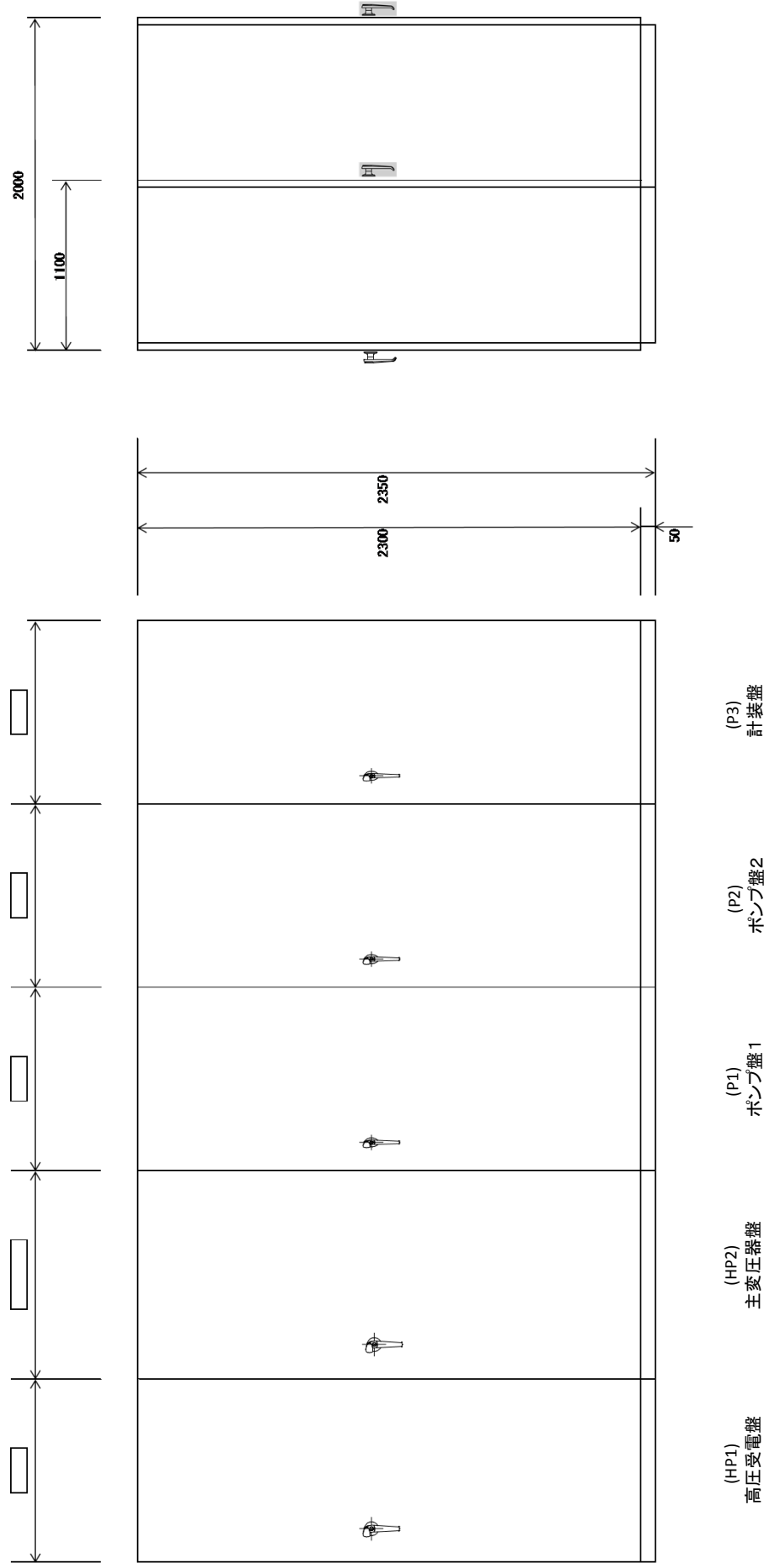






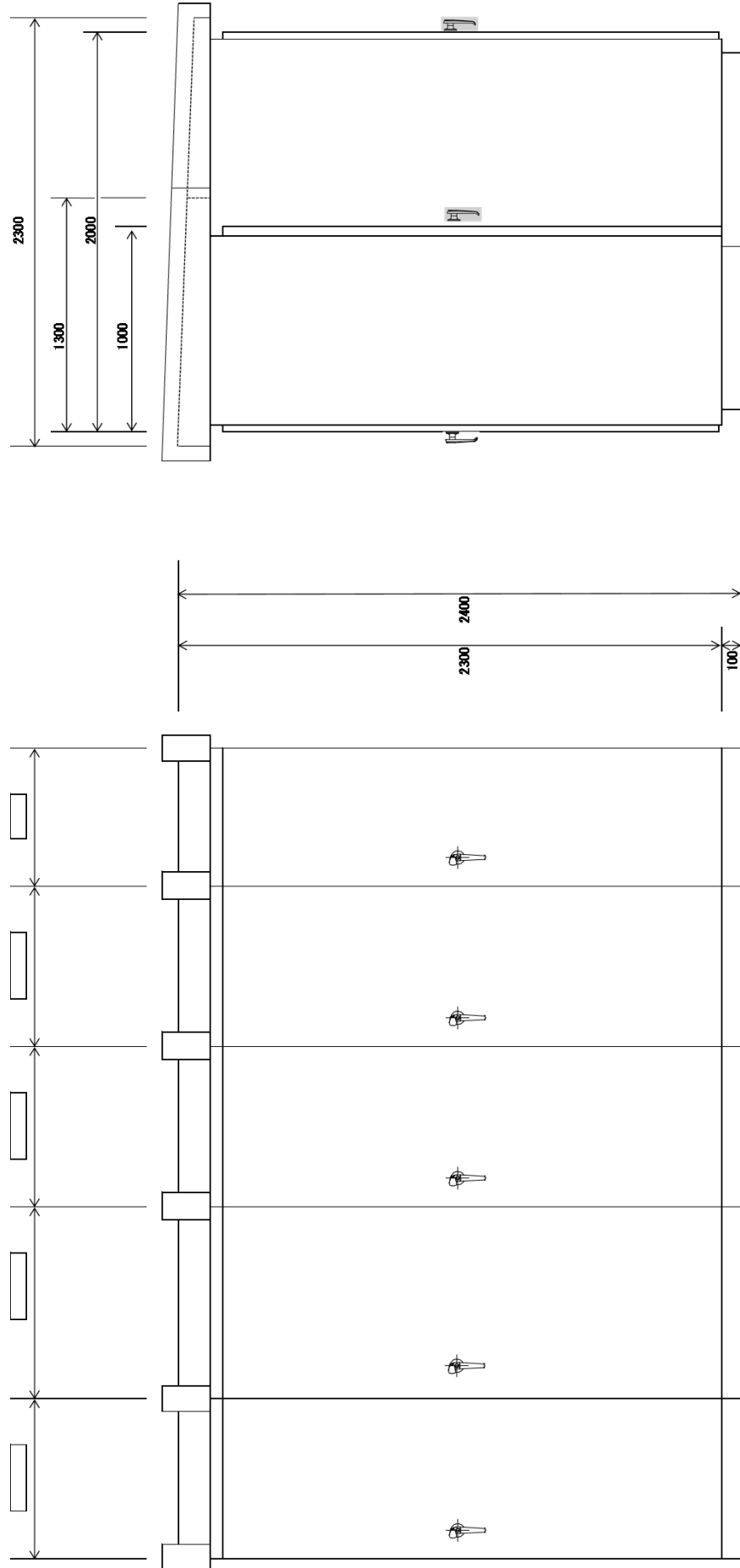
水中ポンプ

図5 定速2台 高圧受電盤外形図



水中ポンプ

図6 定速2台 高圧受電盤外形図



水中ポンプ

(参考)単線結線図仕様表(水中ポンプ)

定速3台案(屋内)単線結線図仕様表

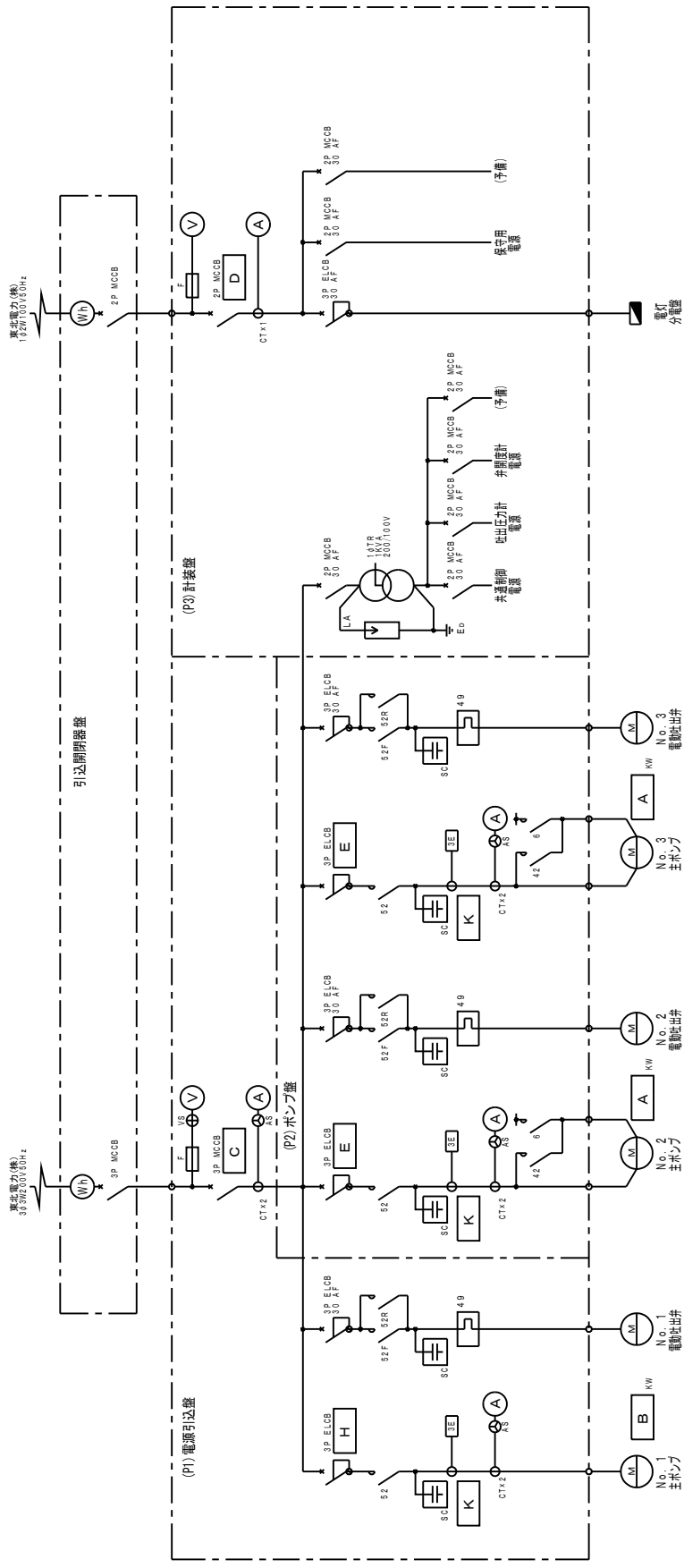
名称	図中 記号	11KW×2台+5.5KW	15KW×2台+7.5KW	18.5KW×2台+11KW	22KW×2台+11KW	22KW×2台+15KW	30KW×2台+15KW	37KW×2台+18.5KW	55KW×2台+30KW
動力容量(3φ3W200V50Hz)	A B	31KW	41KW	51KW	57KW	61KW	74KW	90KW	131KW
電灯容量(1φ2W100V50Hz)	A B	20A	20A	5KVA	5KVA	5KVA	5KVA	5KVA	5KVA
低圧受電方式	A B	○	○	-	-	-	-	-	-
高圧受電方式	A B	-	-	○	○	○	○	○	○
単線結線図図番	A B	図1	図1	図4	図4	図4	図4	図4	図7
外形図番	A B	図2	図2	図5	図5	図5	図5	図5	図8
高圧受電盤	A B	-	-	W800×H2350×D2000	W800×H2350×D2000	W800×H2350×D2000	W800×H2350×D2000	W800×H2350×D2000	W800×H2350×D2000
主変圧器盤	A B	-	-	W900×H2350×D2000	W900×H2350×D2000	W900×H2350×D2000	W900×H2350×D2000	W1000×H2350×D2000	W1000×H2350×D2000
電源引込盤	A B	W600×H2150×D700	W600×H2150×D700	-	-	-	-	-	-
ポンプ盤	A B	W700×H2150×D700	W700×H2150×D700	-	-	-	-	-	-
ポンプ盤 1	A B	-	-	W700×H2350×D800	W700×H2350×D800	W700×H2350×D800	W700×H2350×D800	W700×H2350×D800	W700×H2350×D800
ポンプ盤 2	A B	-	-	W800×H2350×D800	W900×H2350×D800	W900×H2350×D800	W900×H2350×D800	W900×H2350×D800	W800×H2350×D800
ポンプ盤 3	A B	-	-	-	-	-	-	-	/
計装盤	A B	W700×H2150×D700	W700×H2150×D700	W700×H2350×D800	W700×H2350×D800	W700×H2350×D800	W700×H2350×D800	W700×H2350×D800	W700×H2350×D800
動力変圧器容量	L	-	-	100KVA	100KVA	150KVA	150KVA	200KVA	300KVA
電灯変圧器容量	L	-	-	5KVA	5KVA	5KVA	5KVA	5KVA	5KVA
動力主幹遮断器 定格	C	225AF	225AF	400AF	400AF	600AF	600AF	600AF	1000AF
電灯主幹遮断器 定格	D	30AF	30AF	50AF	50AF	50AF	50AF	50AF	50AF
主ポンプ遮断器 定格	E	100AF	100AF	225AF	225AF	225AF	225AF	225AF	400AF
主ポンプ始動器 定格(スターデルタ始動)	F	11KW	15KW	18.5KW	22KW	22KW	30KW	37KW	55KW
主ポンプ進相コンデンサ容量	G	200μF	250μF	300μF	400μF	400μF	500μF	600μF	900μF
補助ポンプ遮断器 定格	H	50AF	50AF	100AF	100AF	100AF	100AF	225AF	225AF
補助ポンプ始動方式及び定格	J	直入起動 5.5KW	直入起動 7.5KW	スターデルタ起動 11KW	スターデルタ起動 11KW	スターデルタ起動 15KW	スターデルタ起動 15KW	スターデルタ起動 18.5KW	スターデルタ起動 30KW
補助ポンプ進相コンデンサ容量	K	100μF	150μF	200μF	200μF	250μF	250μF	300μF	500μF

(参考)単線結線図仕様表(水中ポンプ)

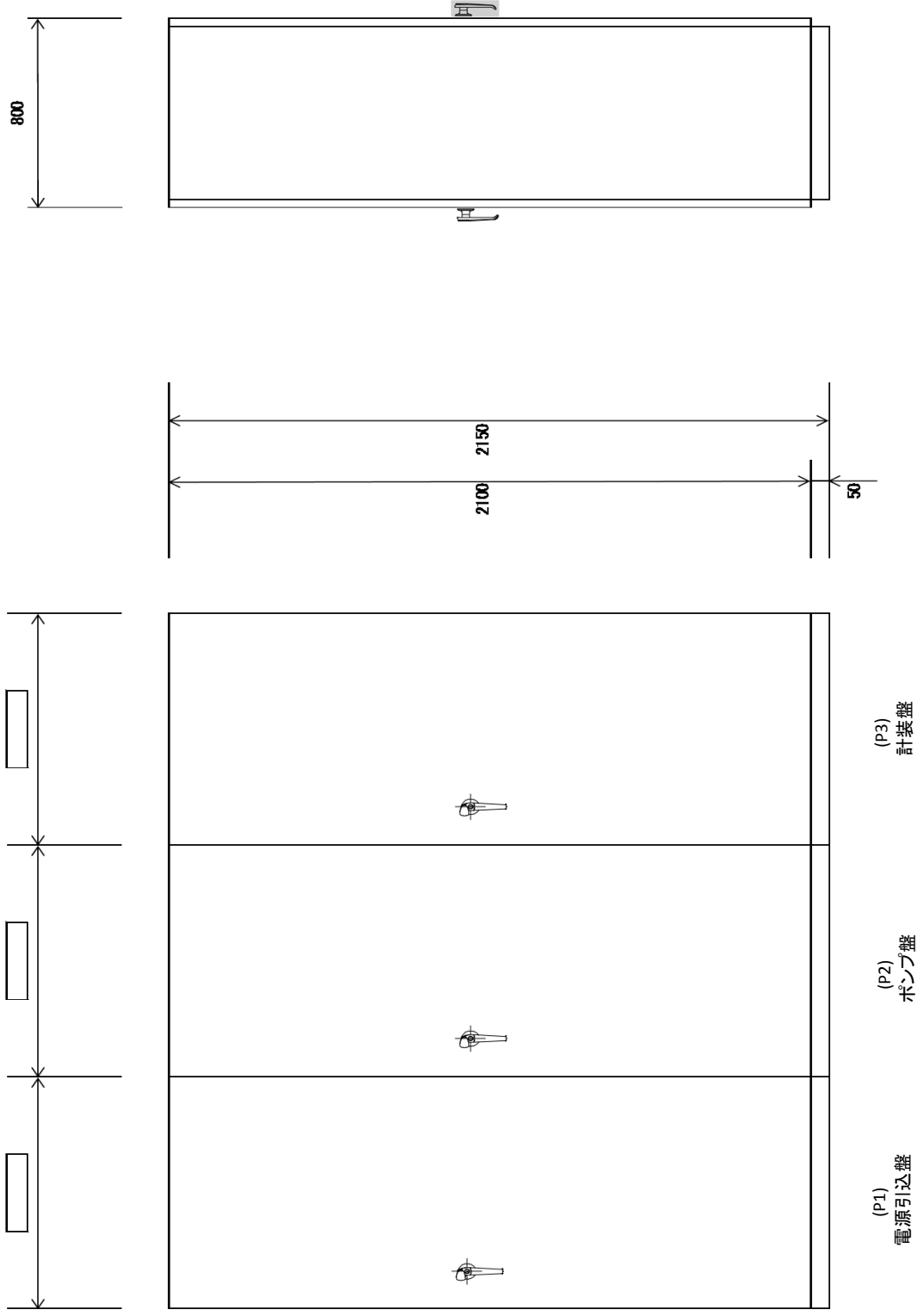
定速3台案(屋外)単線結線図仕様表

名称	図中記号	11kW×2台+5.5kW	15kW×2台+7.5kW	18.5kW×2台+11kW	22kW×2台+11kW	22kW×2台+15kW	30kW×2台+15kW	37kW×2台+18.5kW	55kW×2台+30kW
動力容量(3φ3W200V50Hz)	A B	31kW	41kW	51kW	57kW	61kW	74kW	90kW	131kW
電灯容量(1φ2W100V50Hz)	A B	20A	20A	5KVA	5KVA	5KVA	5KVA	5KVA	5KVA
低圧受電方式		○	○	-	-	-	-	-	-
高圧受電方式		-	-	○	○	○	○	○	○
単線結線図番		図1	図1	図4	図4	図4	図4	図4	図7
外形図番		図3	図3	図6	図6	図6	図6	図6	図9
高圧受電盤		-	-	W800×H2400×D2000	W800×H2400×D2000	W800×H2400×D2000	W800×H2400×D2000	W800×H2400×D2000	W800×H2400×D2000
主変圧器盤		-	-	W900×H2400×D2000	W900×H2400×D2000	W900×H2400×D2000	W900×H2400×D2000	W1000×H2400×D2000	W1000×H2400×D2000
電源引込盤		W600×H2300×D700	W600×H2300×D700	-	-	-	-	-	-
ポンプ盤		W700×H2300×D700	W700×H2300×D700	-	-	-	-	-	-
ポンプ盤 1		-	-	W700×H2400×D2000	W700×H2400×D2000	W700×H2400×D2000	W700×H2400×D2000	W700×H2400×D2000	W700×H2400×D1000
ポンプ盤 2		-	-	W800×H2400×D2000	W900×H2400×D2000	W900×H2400×D2000	W900×H2400×D2000	W900×H2400×D2000	W800×H2400×D2000
ポンプ盤 3		-	-	-	-	-	-	-	//
計 装 盤		W700×H2300×D700	W700×H2300×D700	W700×H2400×D2000	W700×H2400×D2000	W700×H2400×D2000	W700×H2400×D2000	W700×H2400×D2000	W700×H2400×D2000
動力変圧器容量	L	-	-	100KVA	100KVA	150KVA	150KVA	200KVA	300KVA
電灯変圧器容量		-	-	5KVA	5KVA	5KVA	5KVA	5KVA	5KVA
動力主幹遮断器 定格	C	225AF	225AF	400AF	400AF	600AF	600AF	600AF	1000AF
電灯主幹遮断器 定格	D	30AF	30AF	50AF	50AF	50AF	50AF	50AF	50AF
主ポンプ遮断器 定格	E	100AF	100AF	225AF	225AF	225AF	225AF	225AF	400AF
主ポンプ始動器 定格(スターデルタ始動)	F	11kW	15kW	18.5kW	22kW	22kW	30kW	37kW	55kW
主ポンプ進相コンデンサ容量	G	200μF	250μF	300μF	400μF	400μF	500μF	600μF	900μF
補助ポンプ遮断器定格	H	50AF	50AF	100AF	100AF	100AF	100AF	225AF	225AF
補助ポンプ始動方式及び定格	J	直入起動 5.5kW	直入起動 7.5kW	スターデルタ起動 11kW	スターデルタ起動 11kW	スターデルタ起動 15kW	スターデルタ起動 15kW	スターデルタ起動 18.5kW	スターデルタ起動 30kW
補助ポンプ進相コンデンサ容量	K	100μF	150μF	200μF	200μF	250μF	250μF	300μF	500μF

図 1 定速3台 低圧受電単線結線図

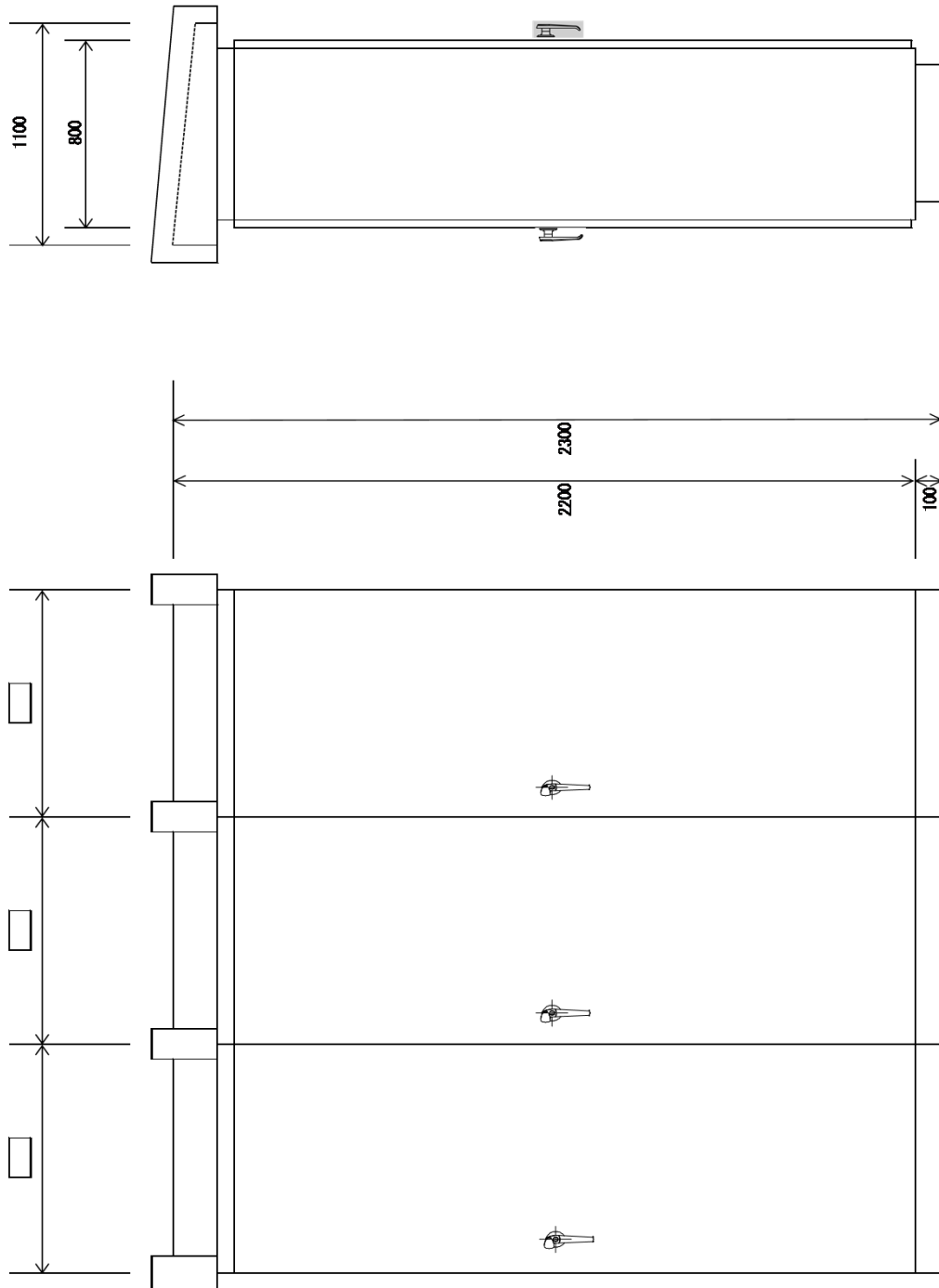


水中ポンプ



水中ポンプ

図3 定速3台 低圧受電盤外形図



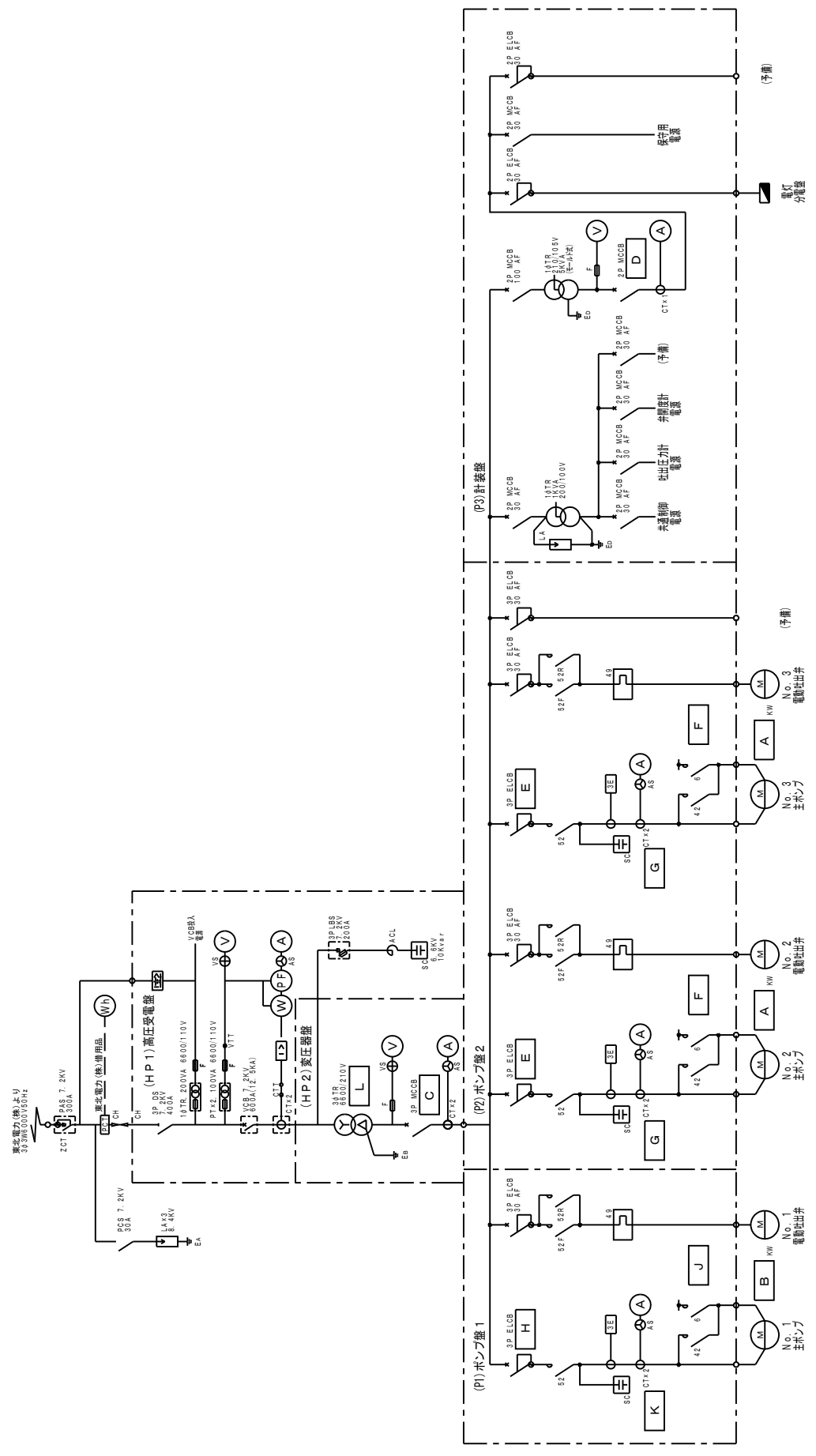
(P3)
計装盤

(P2)
ポンプ盤

(P1)
電源引込盤

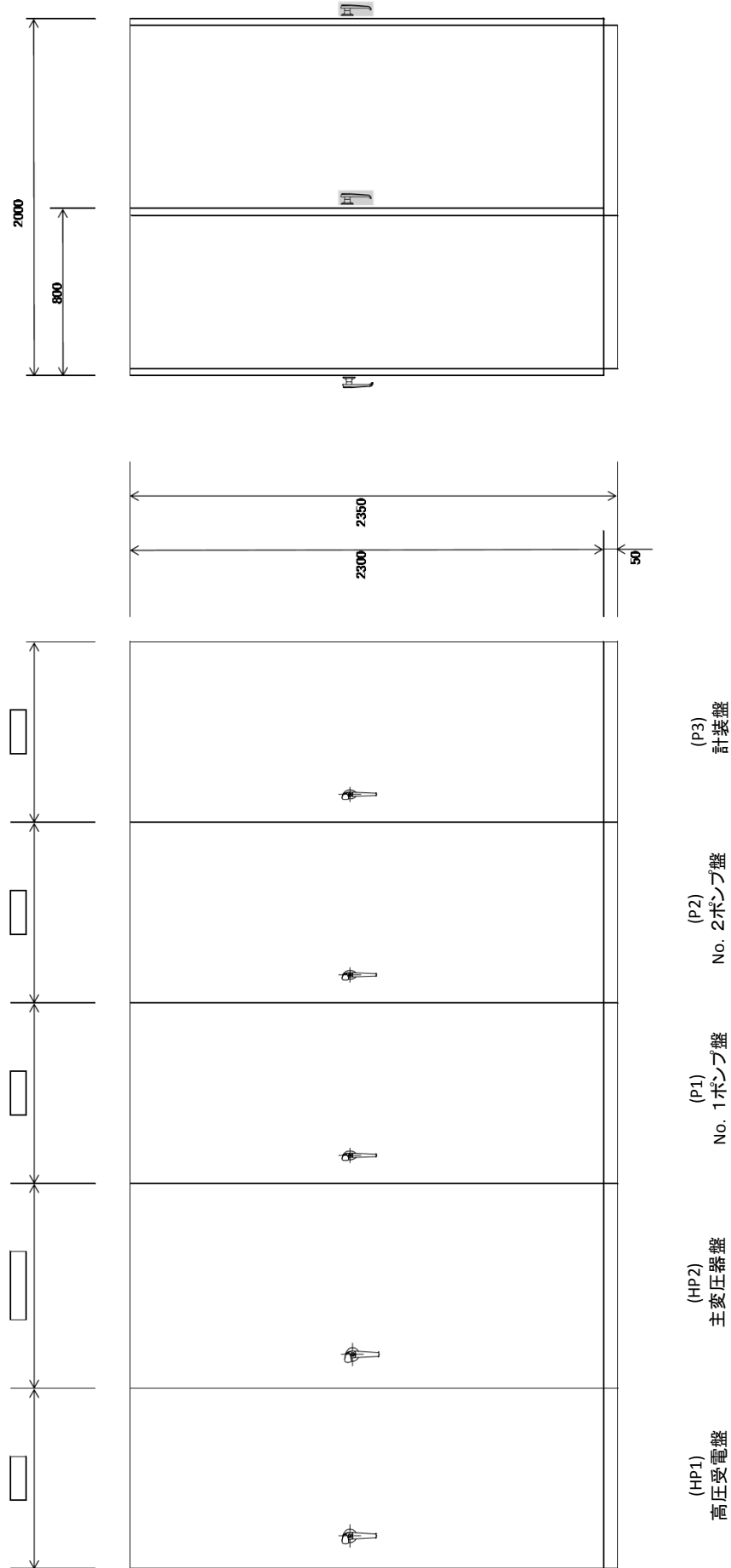
水中ポンプ

図 4 定速3台 高圧受電単線結線図



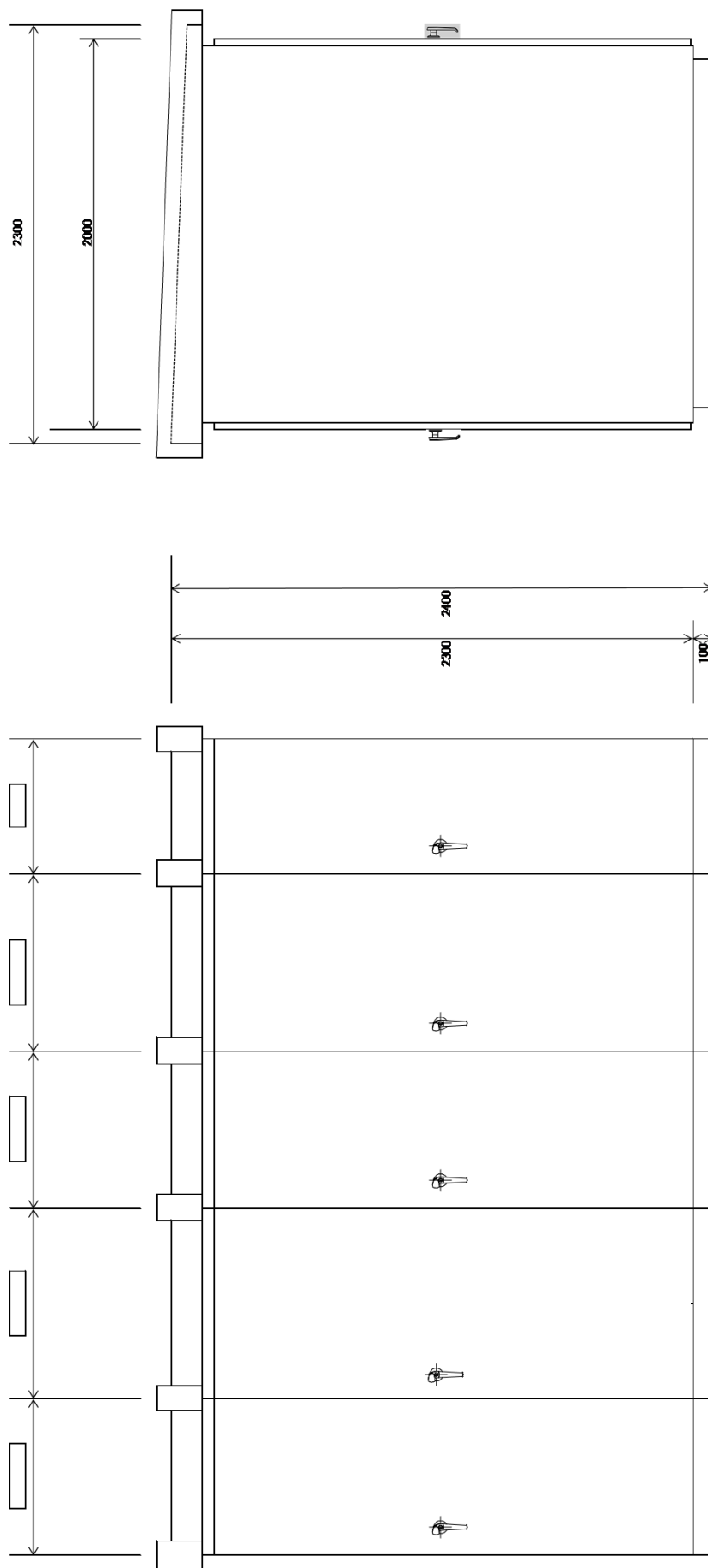
水中ポンプ

図5 定速3台 高圧受電盤外形図



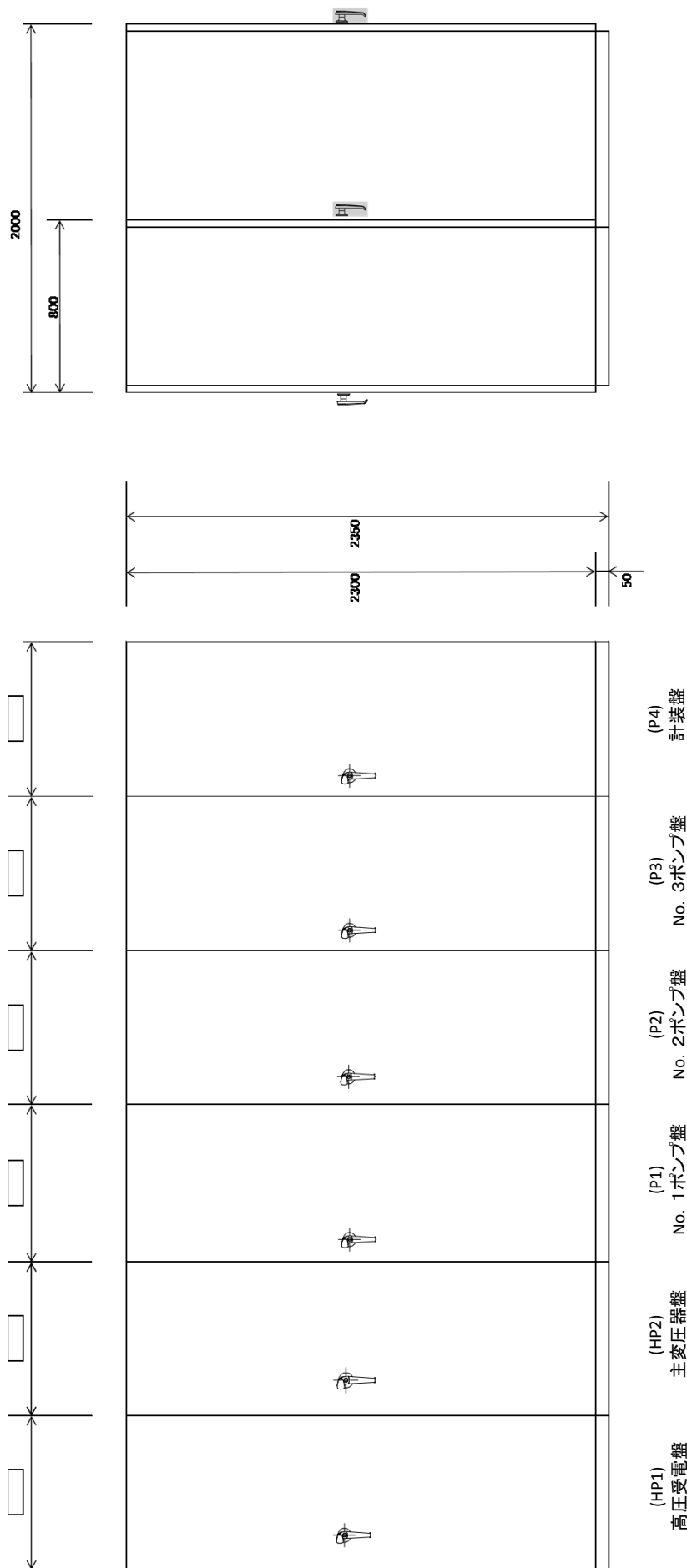
水中ポンプ

図6 定速3台 高圧受電盤外形図

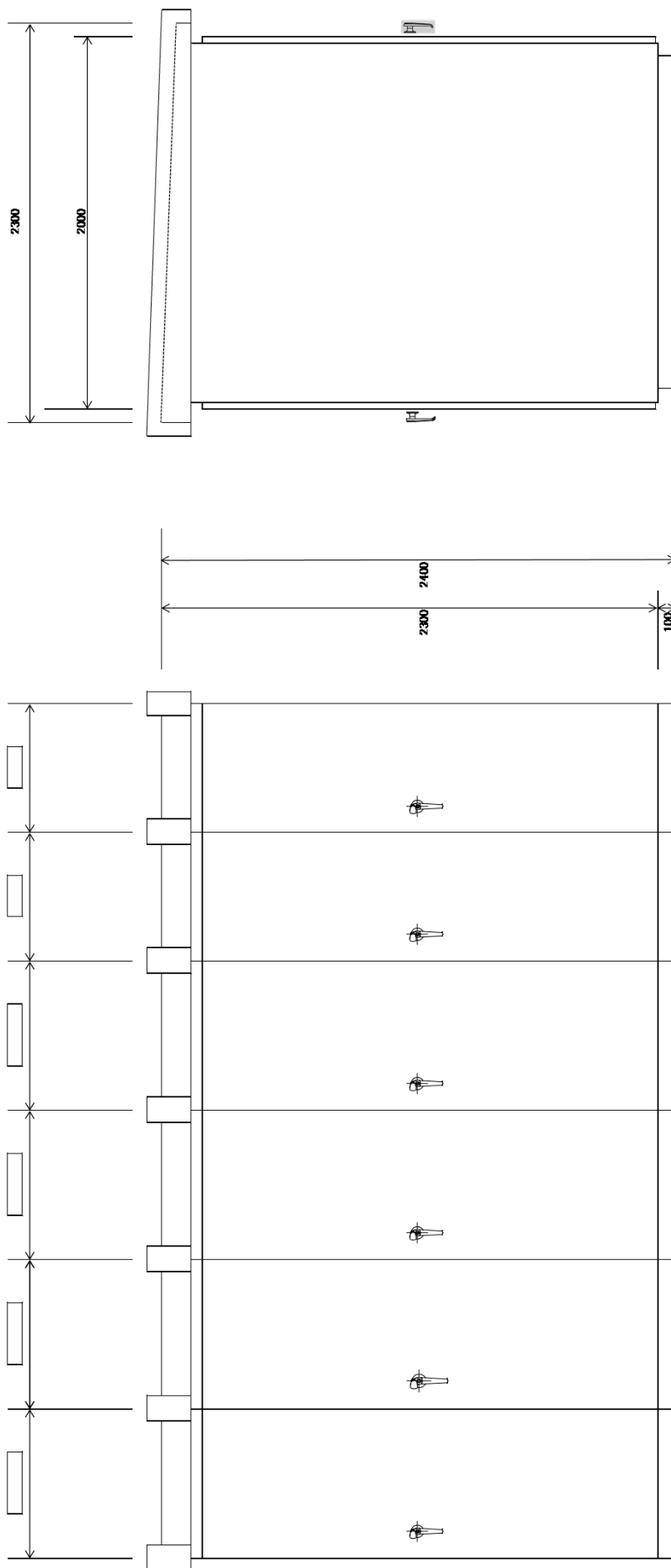


水中ポンプ

図8 定速3台 高圧受電盤外形図



水中ポンプ



水中ポンプ

③ 単線結線図仕様表(自吸式渦巻ポンプ)

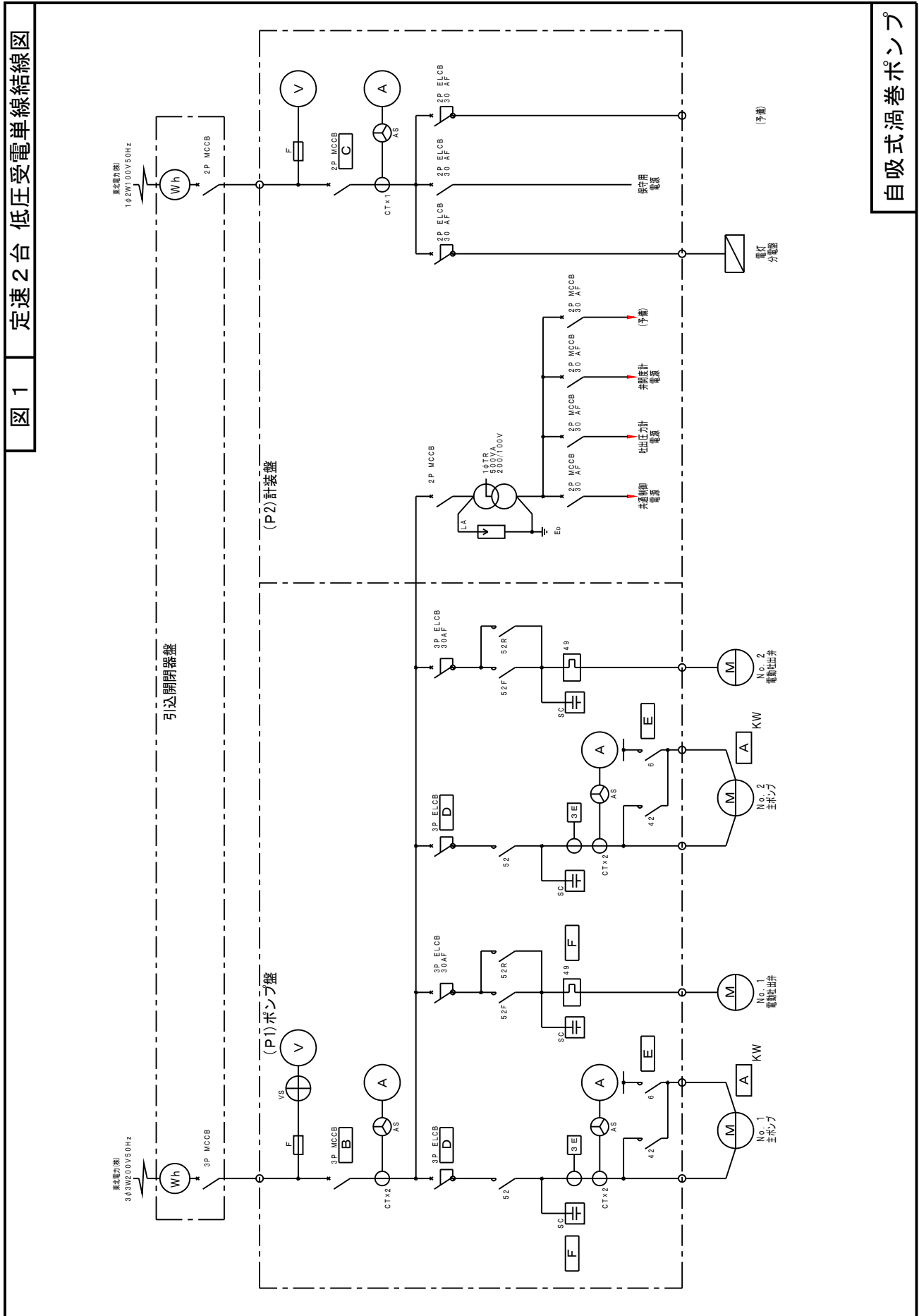
1. 定速2台案

- 1-1 単線結線図仕様表(屋内)
- 1-2 単線結線図仕様表(屋外)
- 1-3 低圧受電単線結線図(図1)
- 1-4 低圧受電盤外形図(屋内, 図2)
- 1-5 低圧受電盤外形図(屋外, 図3)
- 1-6 高圧受電単線結線図(図4)
- 1-7 高圧受電盤外形図(屋内, 図5)
- 1-8 高圧受電盤外形図(屋外, 図6)

2. 定速3台案

- 2-1 単線結線図仕様表(屋内)
- 2-2 単線結線図仕様表(屋外)
- 2-3 低圧受電単線結線図(図1)
- 2-4 低圧受電盤外形図(屋内, 図2)
- 2-5 低圧受電盤外形図(屋外, 図3)
- 2-6 高圧受電単線結線図(図4)
- 2-7 高圧受電盤外形図(屋内, 図5)
- 2-8 高圧受電盤外形図(屋外, 図6)

図1 定速2台 低圧受電単線結線図



自吸式渦巻ポンプ

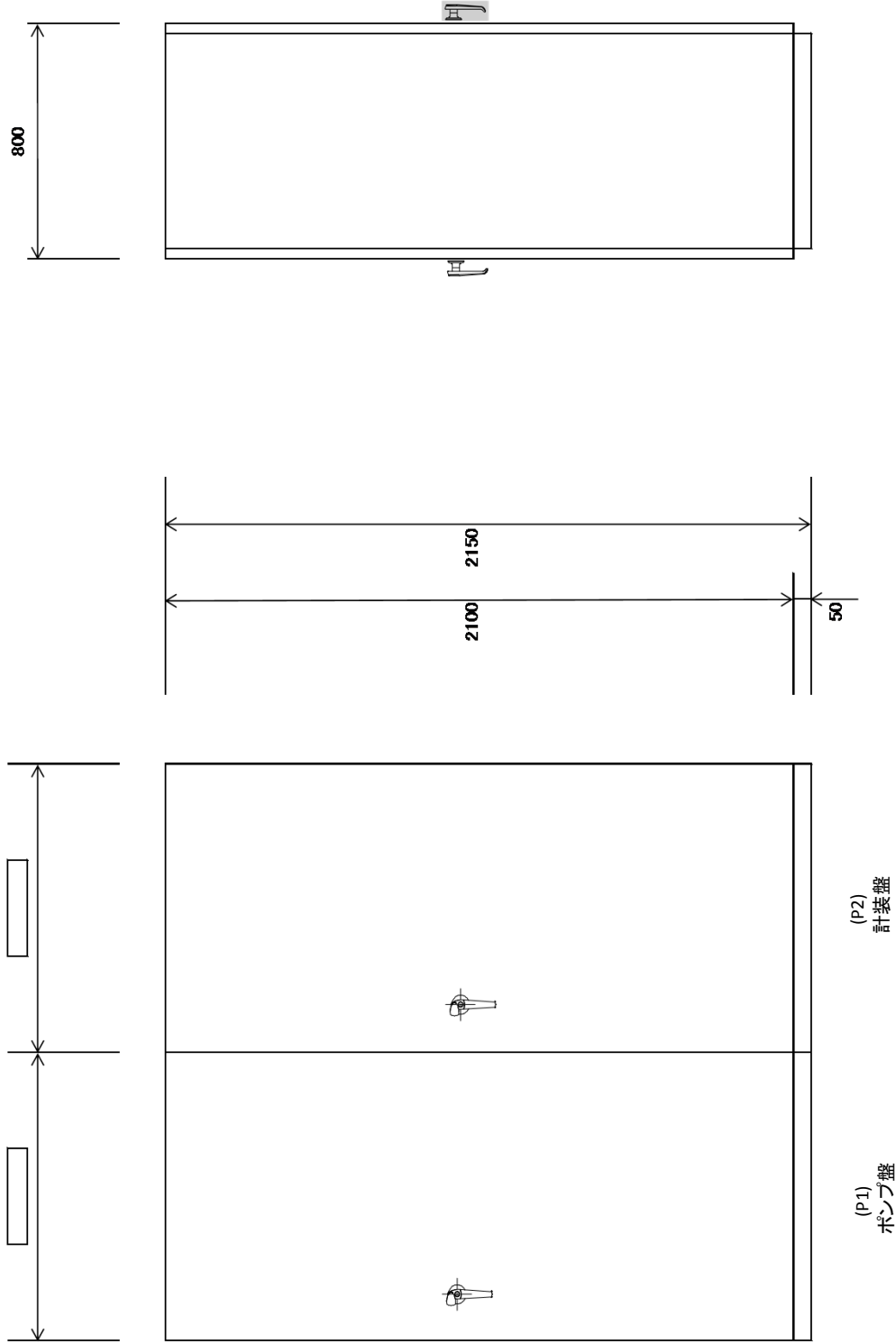
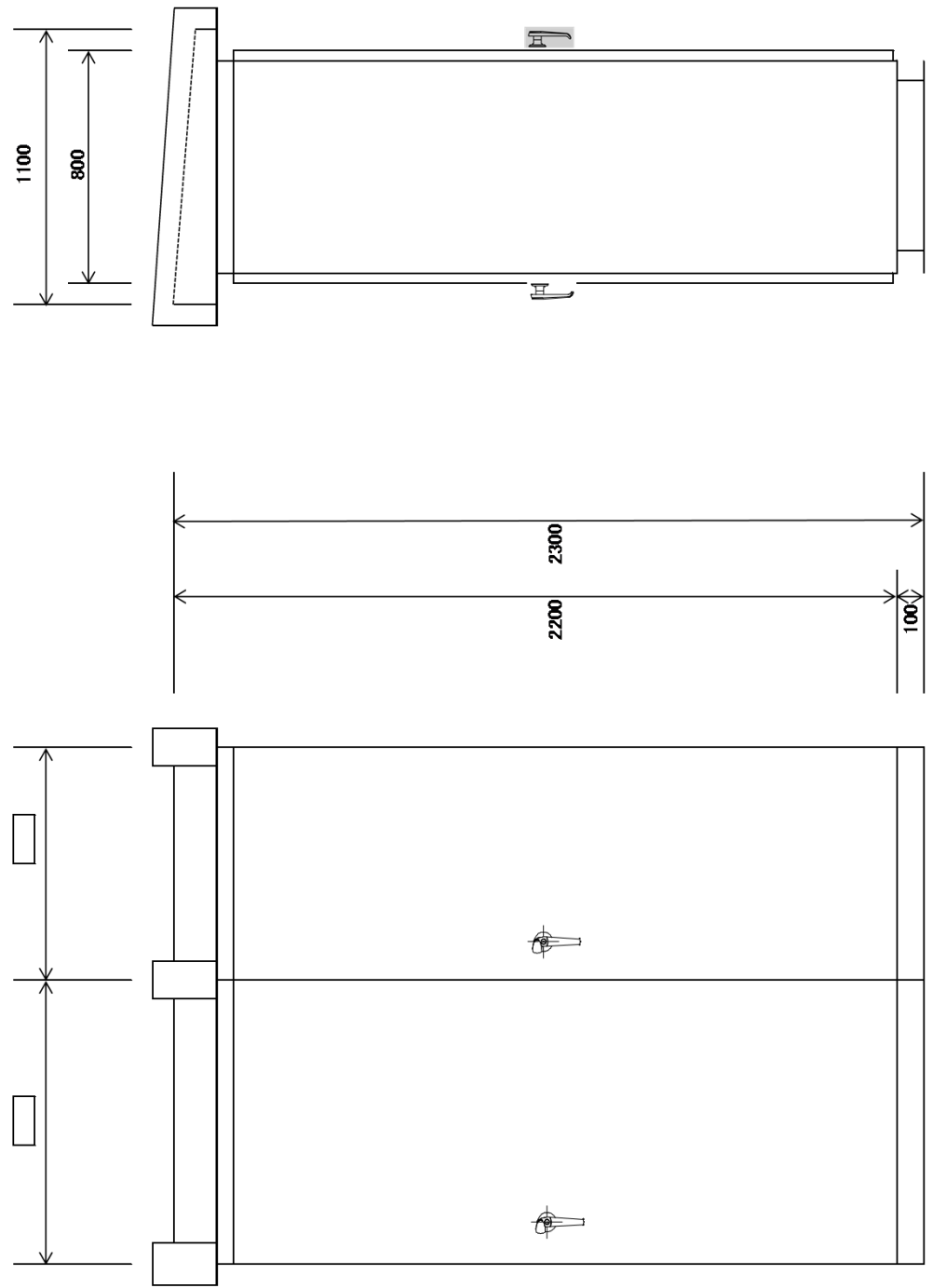
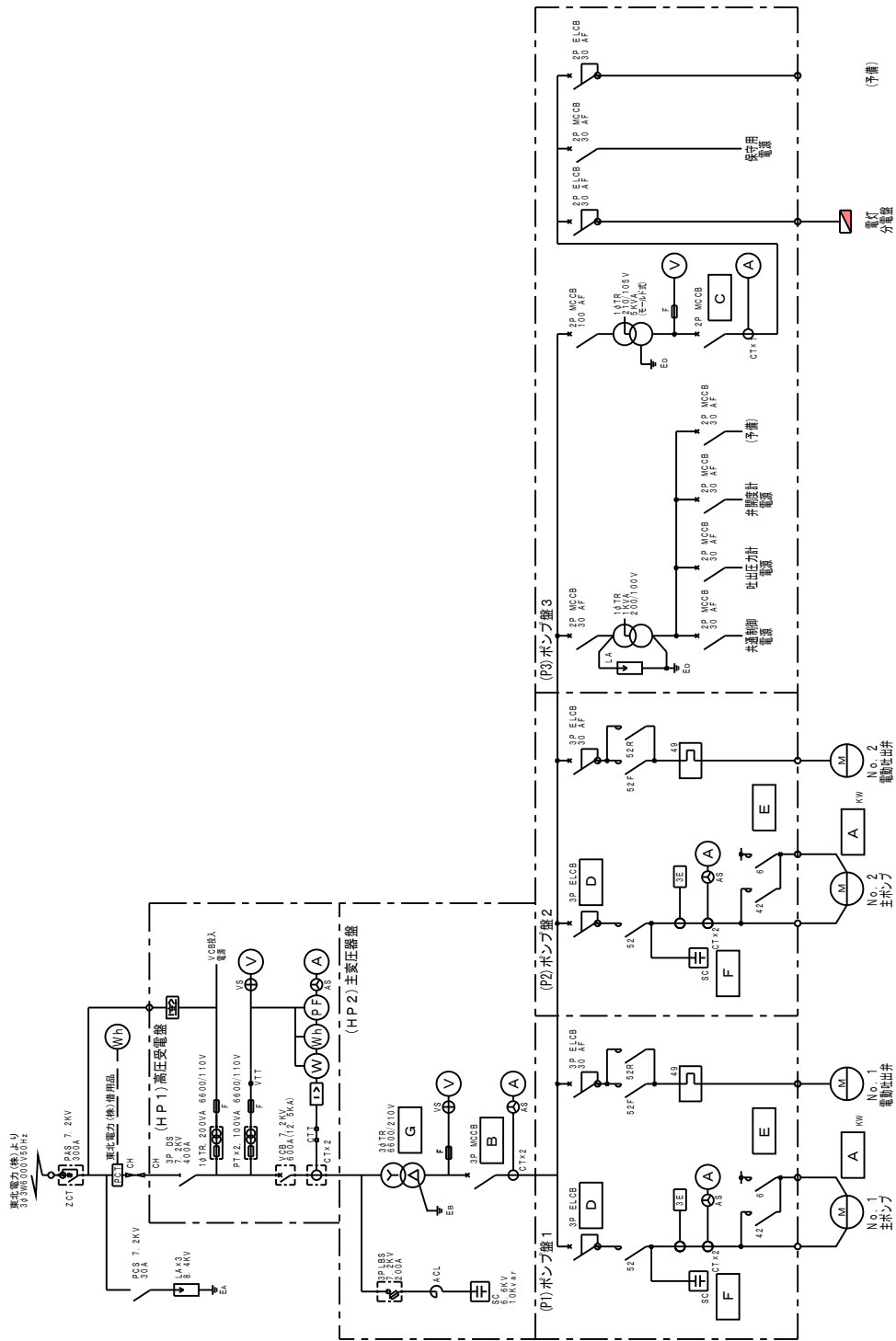


図3 定速2台 低圧受電盤外形図

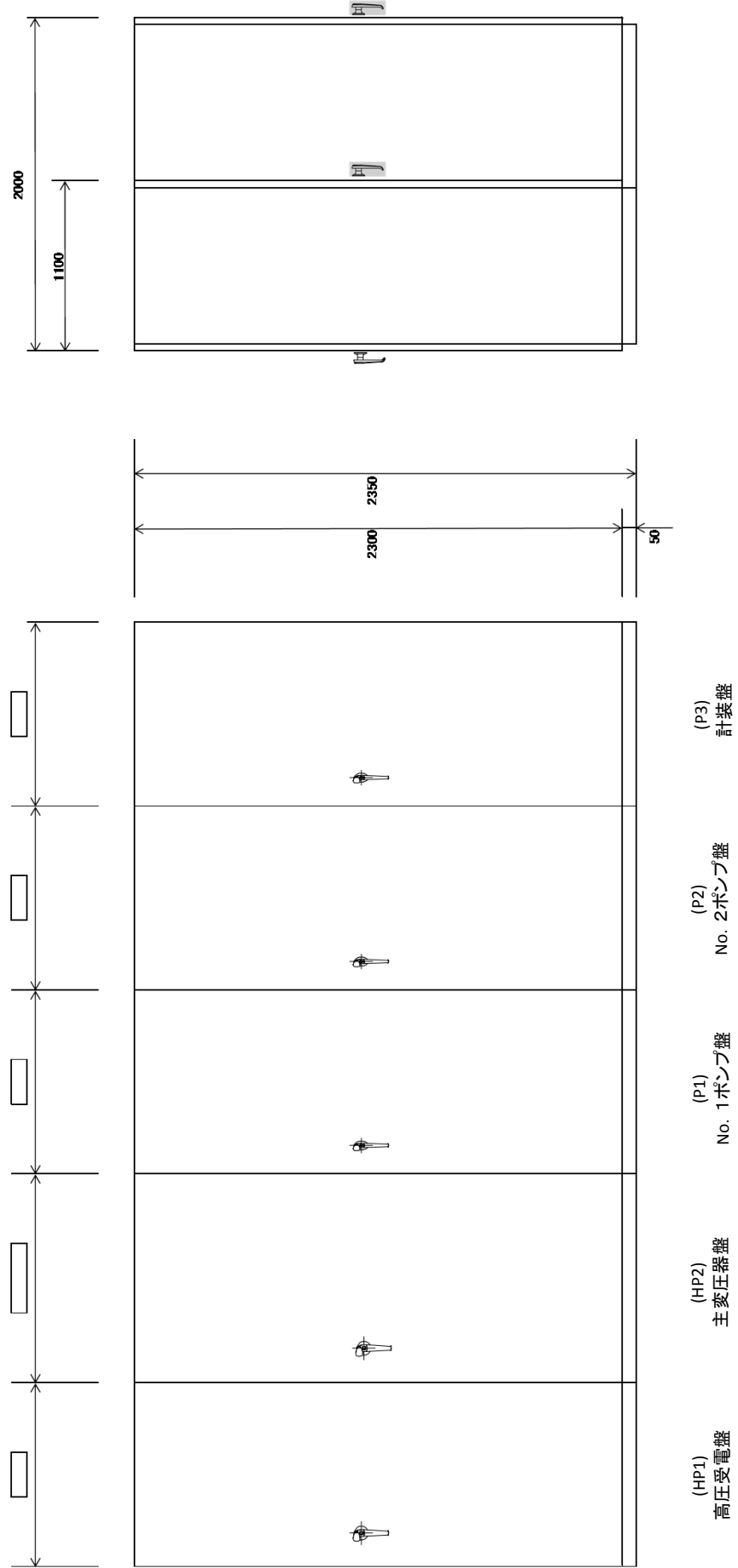


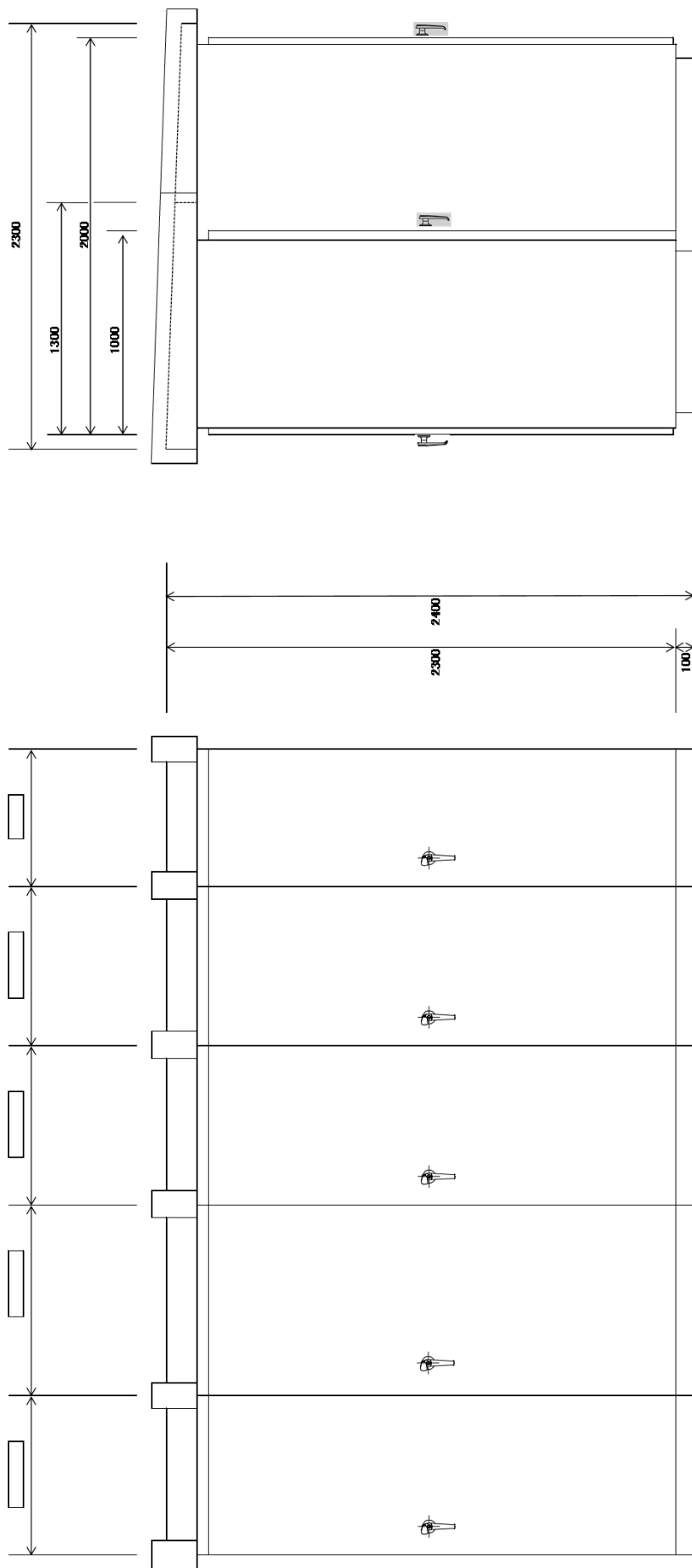
自吸式渦巻ポンプ

図 4 定速2台 高压受電単線結線図



自吸式渦巻ポンプ





(参考)単線結線図仕様表(自吸式渦巻ポンプ)

定速3台案(屋内)単線結線図仕様表

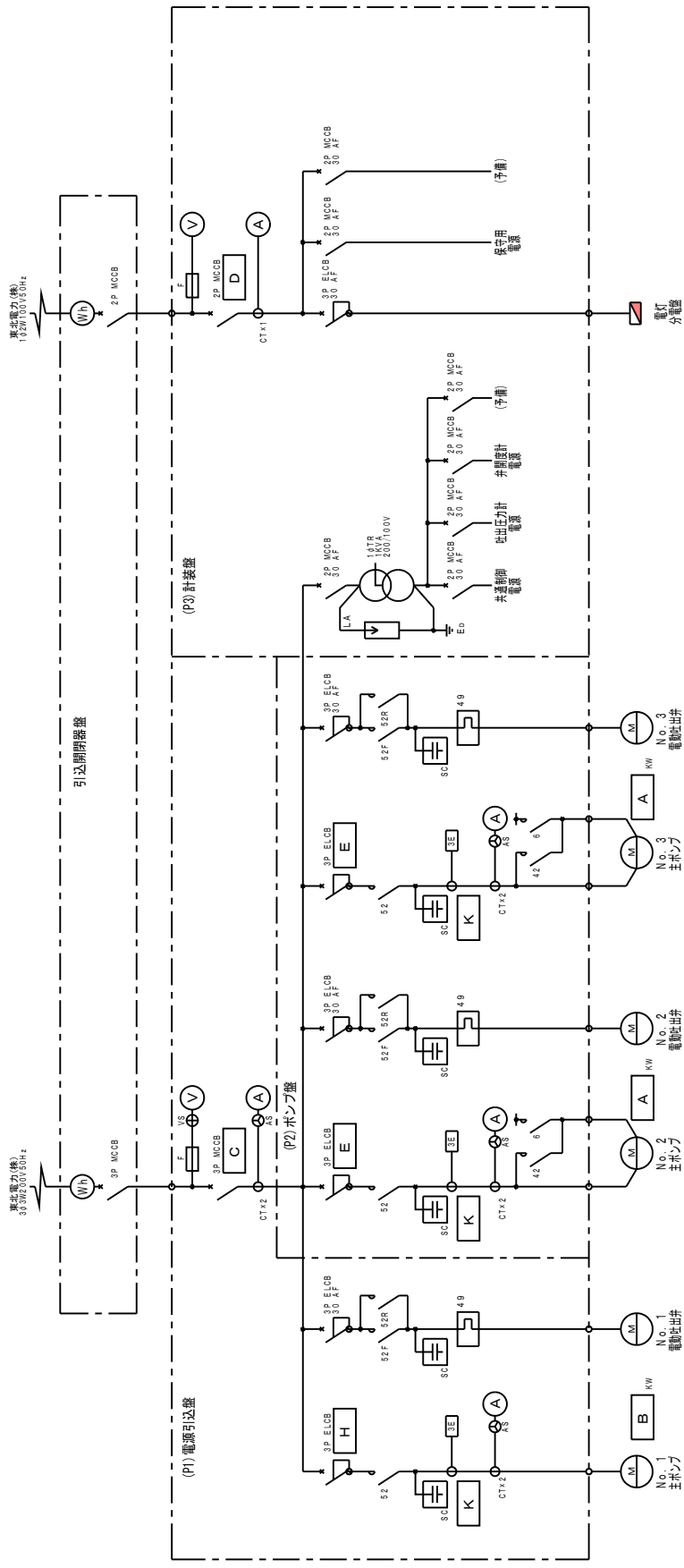
名称	11KW×2台+5.5KW		15KW×2台+7.5KW		18.5KW×2台+11KW		22KW×2台+11KW		22KW×2台+15KW		30KW×2台+15KW		37KW×2台+18.5KW	
	A	B	A	B	A	B	A	B	A	B	A	B	A	B
動力容量(3φ3W200V50Hz)	31KW		41KW		51KW		57KW		61KW		74KW		90KW	
電灯容量(1φ2W100V50Hz)	20A		20A		5KVA		5KVA		5KVA		5KVA		5KVA	
低圧受電方式	○		○		-		-		-		-		-	
高圧受電方式	-		-		○		○		○		○		○	
単線結線図番号	図1		図1		図4		図4		図4		図4		図4	
外形図番号	図2		図2		図5		図5		図5		図5		図5	
高圧受電盤	-		-		W800×H2350×D2000		W800×H2350×D2000		W800×H2350×D2000		W800×H2350×D2000		W800×H2350×D2000	
主変圧器盤	-		-		W900×H2350×D2000		W900×H2350×D2000		W900×H2350×D2000		W900×H2350×D2000		W1000×H2350×D2000	
電源引込盤	W600×H2150×D700		W600×H2150×D700		-		-		-		-		-	
ポンプ盤	W700×H2150×D700		W700×H2150×D700		-		-		-		-		-	
ポンプ盤 1	-		-		W700×H2350×D800		W700×H2350×D800		W700×H2350×D800		W700×H2350×D800		W700×H2350×D800	
ポンプ盤 2	-		-		W800×H2350×D800		W900×H2350×D800		W900×H2350×D800		W900×H2350×D800		W900×H2350×D800	
ポンプ盤 3	-		-		-		-		-		-		-	
計装盤	W700×H2150×D700		W700×H2150×D700		W700×H2350×D800		W700×H2350×D800		W700×H2350×D800		W700×H2350×D800		W700×H2350×D800	
動力変圧器容量	-		-		100KVA		100KVA		150KVA		150KVA		200KVA	
電灯変圧器容量	-		-		5KVA		5KVA		5KVA		5KVA		5KVA	
動力主幹遮断器 定格	225AF		225AF		400AF		400AF		600AF		600AF		600AF	
電灯主幹遮断器 定格	30AF		30AF		50AF		50AF		50AF		50AF		50AF	
主ポンプ遮断器 定格	100AF		100AF		225AF		225AF		225AF		225AF		225AF	
主ポンプ始動器 定格(スターテラル始動)	11KW		15KW		18.5KW		22KW		22KW		30KW		37KW	
主ポンプ進相コンデンサ容量	200μF		250μF		300μF		400μF		400μF		500μF		600μF	
補助ポンプ遮断器定格	50AF		50AF		100AF		100AF		100AF		100AF		225AF	
補助ポンプ始動方式及び定格	直入起動 5.5KW		直入起動 7.5KW		スターテラル起動 11KW		スターテラル起動 1.1KW		スターテラル起動 15KW		スターテラル起動 15KW		スターテラル起動 18.5KW	
補助ポンプ進相コンデンサ容量	100μF		150μF		200μF		200μF		250μF		250μF		300μF	

(参考)単線結線図仕様表(自吸式渦巻ポンプ)

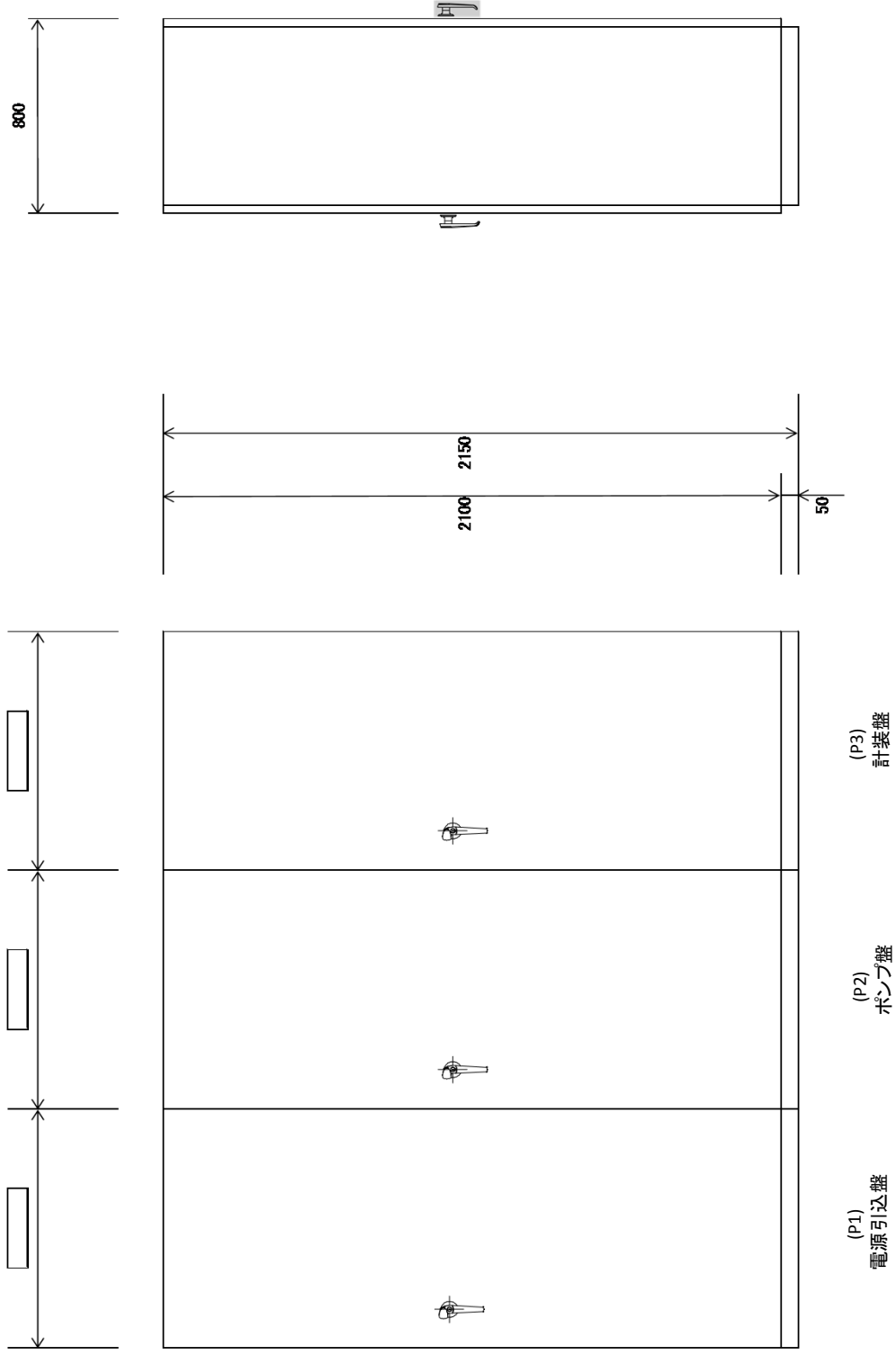
定速3台案(屋外)単線結線図仕様表

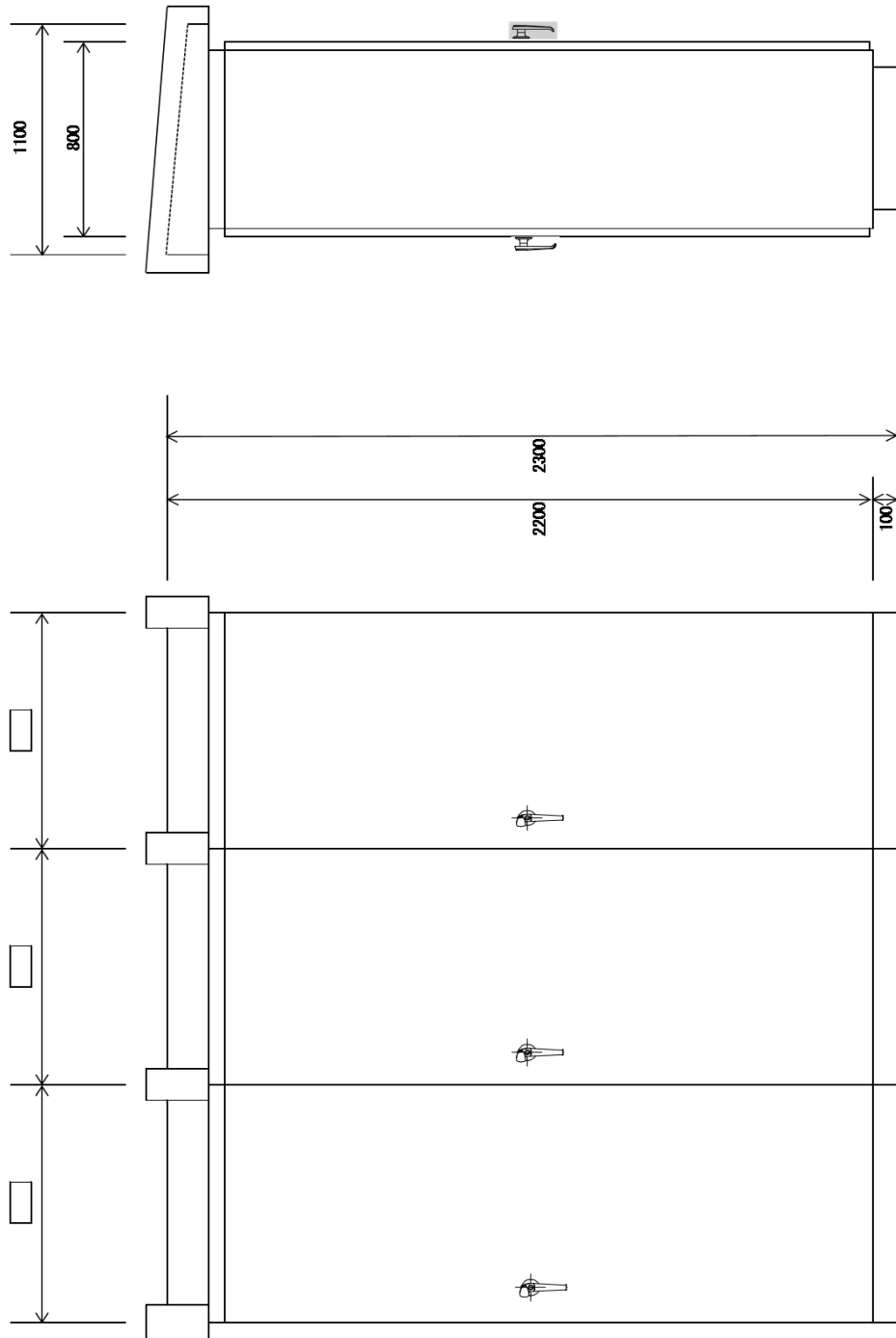
名称	図中記号	11KW×2台+5.5KW	15KW×2台+7.5KW	18.5KW×2台+11KW	22KW×2台+11KW	22KW×2台+15KW	30KW×2台+15KW	37KW×2台+18.5KW
動力容量(3φ3W200V/50Hz)		31KW	41KW	51KW	57KW	61KW	74KW	90KW
電灯容量(1φ2W100V/50Hz)		20A	20A	5KVA	5KVA	5KVA	5KVA	5KVA
低圧受電方式		○	○	○	○	○	○	○
高圧受電方式		○	○	○	○	○	○	○
単線結線図 図番		図1	図1	図4	図4	図4	図4	図4
外形図 図番		図3	図3	図6	図6	図6	図6	図6
高圧受電盤		-	-	W800×H2400×D2000	W800×H2400×D2000	W800×H2400×D2000	W800×H2400×D2000	W800×H2400×D2000
主変圧器盤		-	-	W900×H2400×D2000	W900×H2400×D2000	W900×H2400×D2000	W900×H2400×D2000	W1000×H2400×D2000
電源引込盤		W600×H2300×D700	W600×H2300×D700	-	-	-	-	-
ポンプ盤		W700×H2300×D700	W700×H2300×D700	-	-	-	-	-
ポンプ盤 1		-	-	W700×H2400×D2000	W700×H2400×D2000	W700×H2400×D2000	W700×H2400×D2000	W700×H2400×D2000
ポンプ盤 2		-	-	W800×H2400×D2000	W800×H2400×D2000	W800×H2400×D2000	W800×H2400×D2000	W900×H2400×D2000
ポンプ盤 3		-	-	-	-	-	-	-
計装盤		W700×H2300×D700	W700×H2300×D700	W700×H2400×D2000	W700×H2400×D2000	W700×H2400×D2000	W700×H2400×D2000	W700×H2400×D2000
動力変圧器容量	L	-	-	100KVA	100KVA	150KVA	150KVA	200KVA
電灯変圧器容量		-	-	5KVA	5KVA	5KVA	5KVA	5KVA
動力主幹遮断器 定格	C	225AF	225AF	400AF	400AF	600AF	600AF	600AF
電灯主幹遮断器 定格	D	30AF	30AF	50AF	50AF	50AF	50AF	50AF
主ポンプ遮断器 定格	E	100AF	100AF	225AF	225AF	225AF	225AF	225AF
主ポンプ始動器 定格(スターチルタ始動)	F	11KW	15KW	18.5KW	22KW	22KW	30KW	37KW
主ポンプ進相コンデンサ容量	G	200μF	250μF	300μF	400μF	400μF	500μF	600μF
補助ポンプ遮断器 定格	H	50AF	50AF	100AF	100AF	100AF	100AF	225AF
補助ポンプ始動方式及び定格	J	直入起動 5.5KW	直入起動 7.5KW	スターチルタ起動 11KW	スターチルタ起動 11KW	スターチルタ起動 15KW	スターチルタ起動 15KW	スターチルタ起動 18.5KW
補助ポンプ進相コンデンサ容量	K	100μF	150μF	200μF	200μF	250μF	250μF	300μF

図 1 定速3台 低圧受電単線結線図



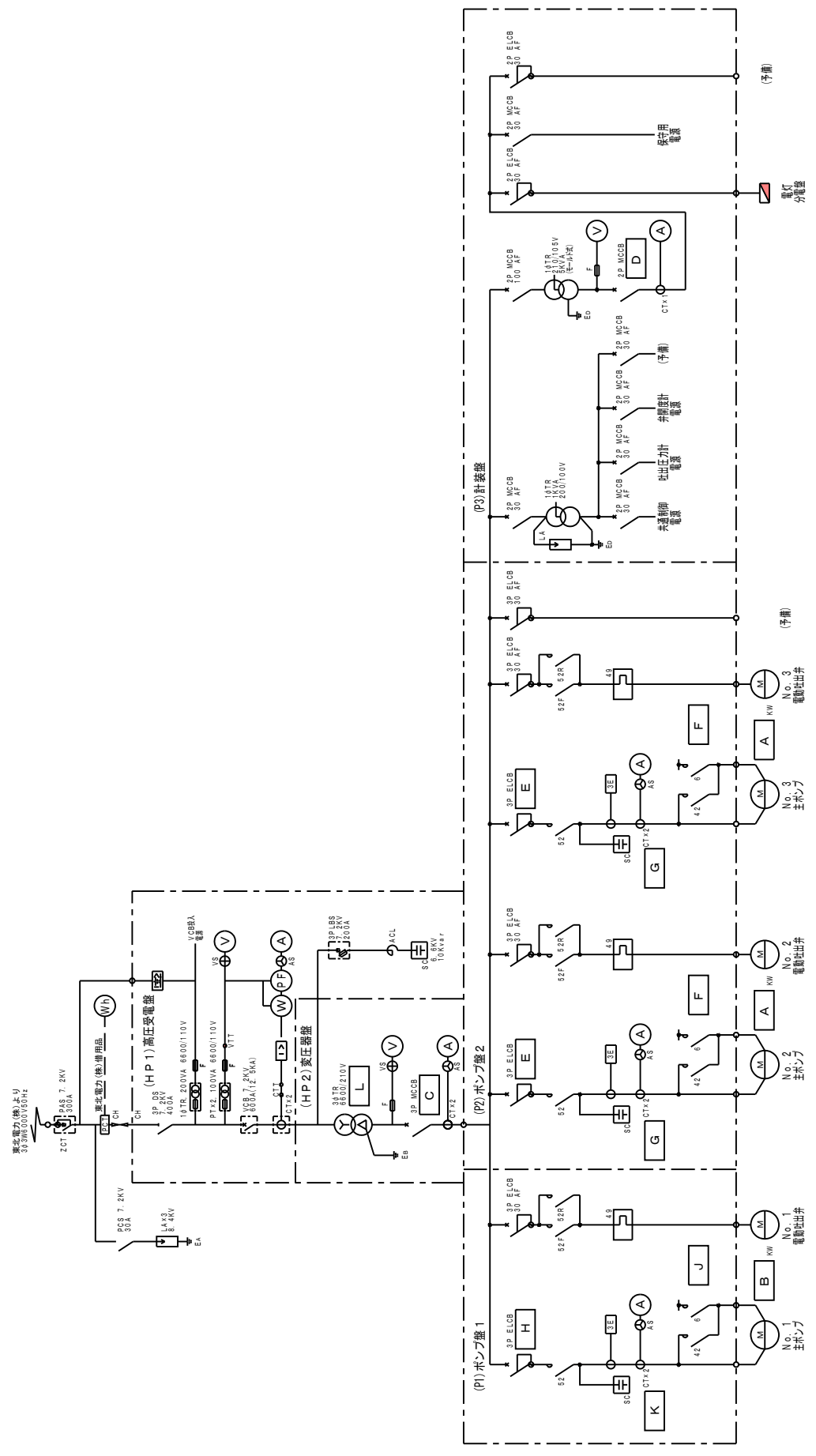
自吸式渦巻ポンプ





(P1) 電源引込盤
 (P2) ポンプ盤
 (P3) 計装盤

図 4 定速3台 高圧受電単線結線図



自吸式渦巻ポンプ

