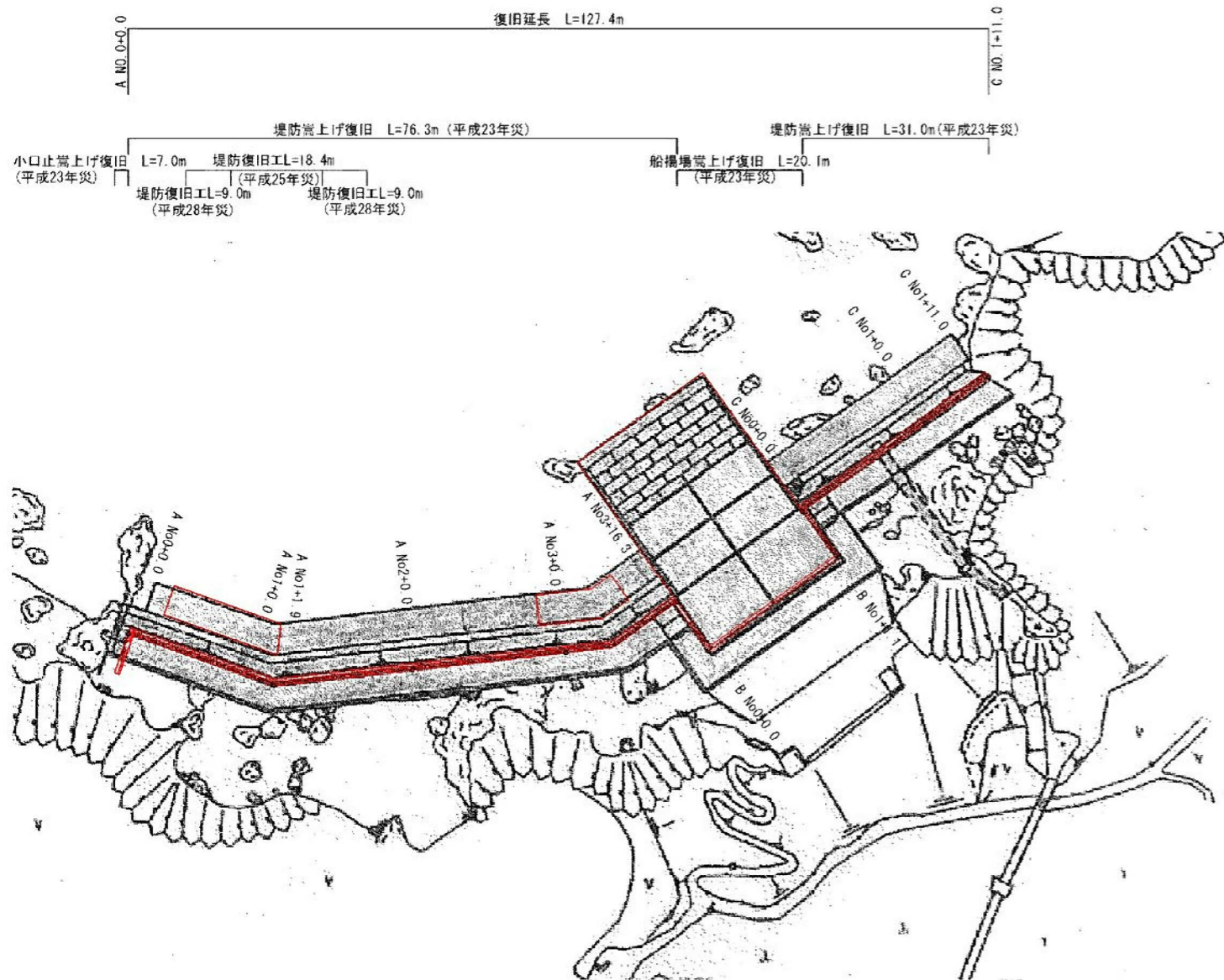


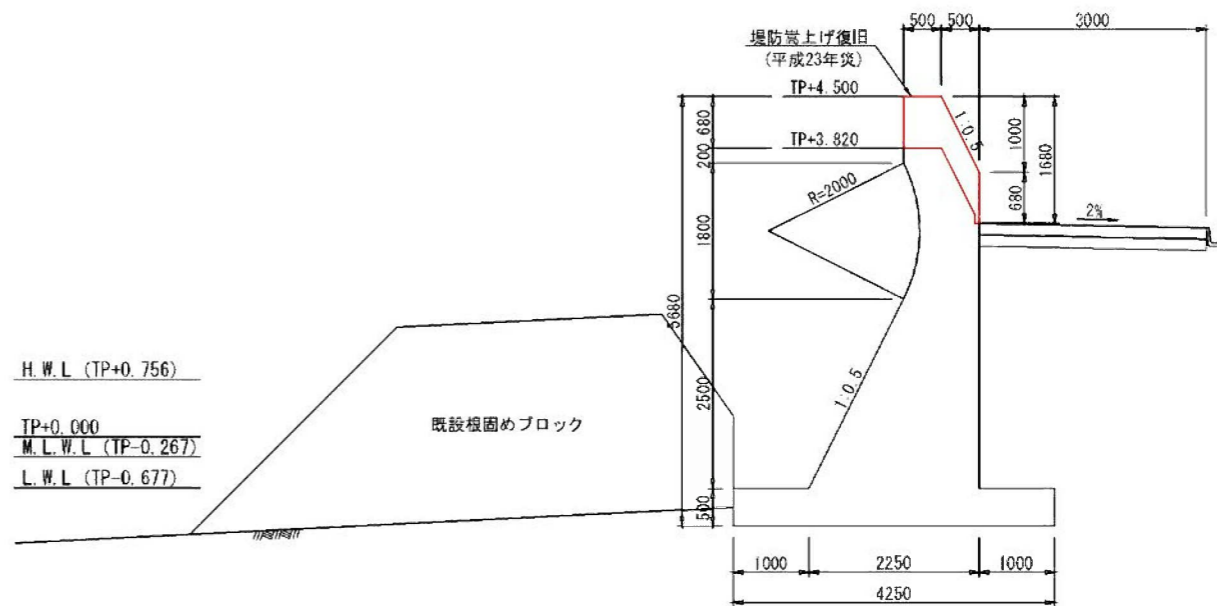
平面図

S=1:500



標準断面図 (堤防嵩上げ復旧)

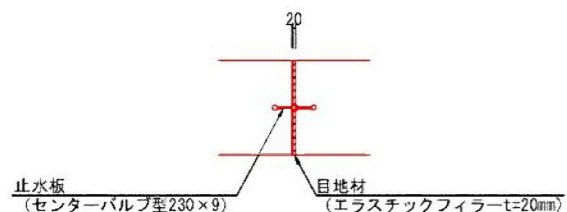
S=1:50



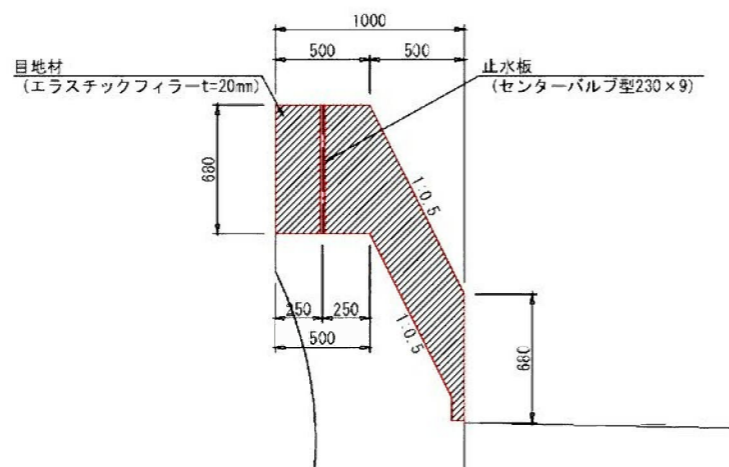
目地工詳細図

S=1:20

平面図

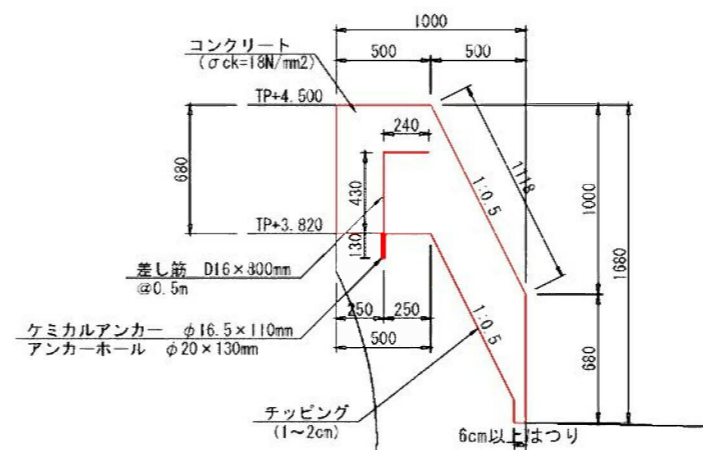


断面図



嵩上げ部詳細図

S=1:20



今回施工分 (平成23年災)

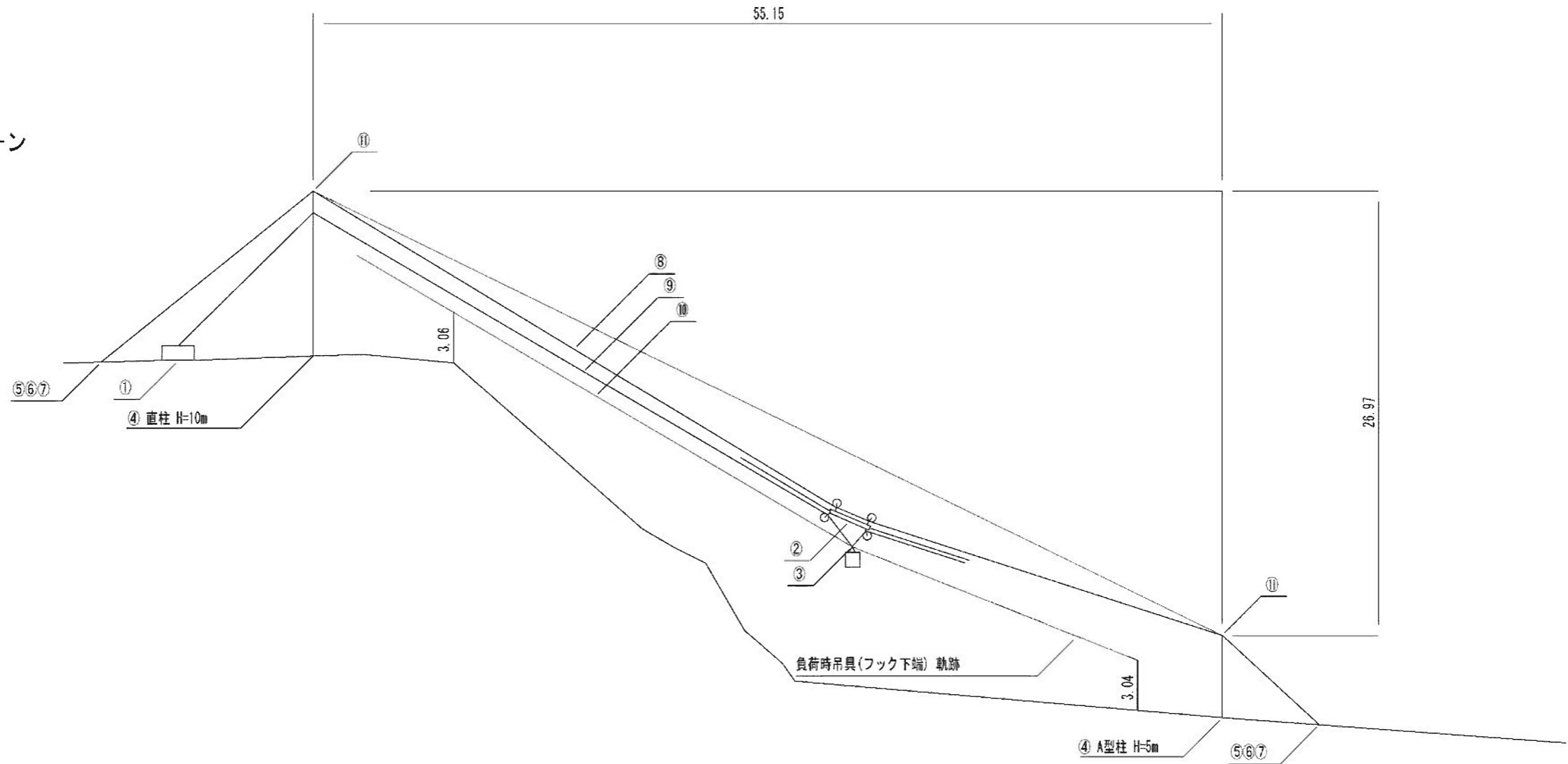
図面の名称		図面番号
H28尾瀬湖地区 (旧豊原町) - A81号 船房外1地区築地海岸復旧工事 平面図・標準断面図 縮尺 図示		1/2
測量	平成 年 月 日 終了	
設計		
製図		
原図		
校訂		
事務所長		
主管課長		

仮設縦断図
FREE

両端固定型 2.0t ケーブルクレーン

設計諸元	
吊荷重	2.0t
水平距離	55.15m
高低差	26.97m
垂下比	0.04
揚程(最大)	20m
傾斜角	26.1°

①	ウインチ
②	搬器
③	吊具
④	支柱
⑤	主アンカー
⑥	アンカー金物
⑦	ガイドブロック
⑧	主索 32mm
⑨	横行索 14mm
⑩	巻上索 8mm
⑪	スナッチブロック
⑫	サドルブロック



全部施工に付き着色省略
(平成23年災)

図面の名称	図面番号
〒2861000 津田地区(津田新栄) - A81号 津田外1号地農地開発復旧工事 仮設ケーブルクレーン工(2)	2/5
測量	平成 年 月 日 終了
設計	
製図	
図検	