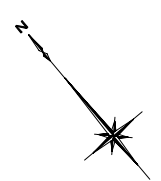
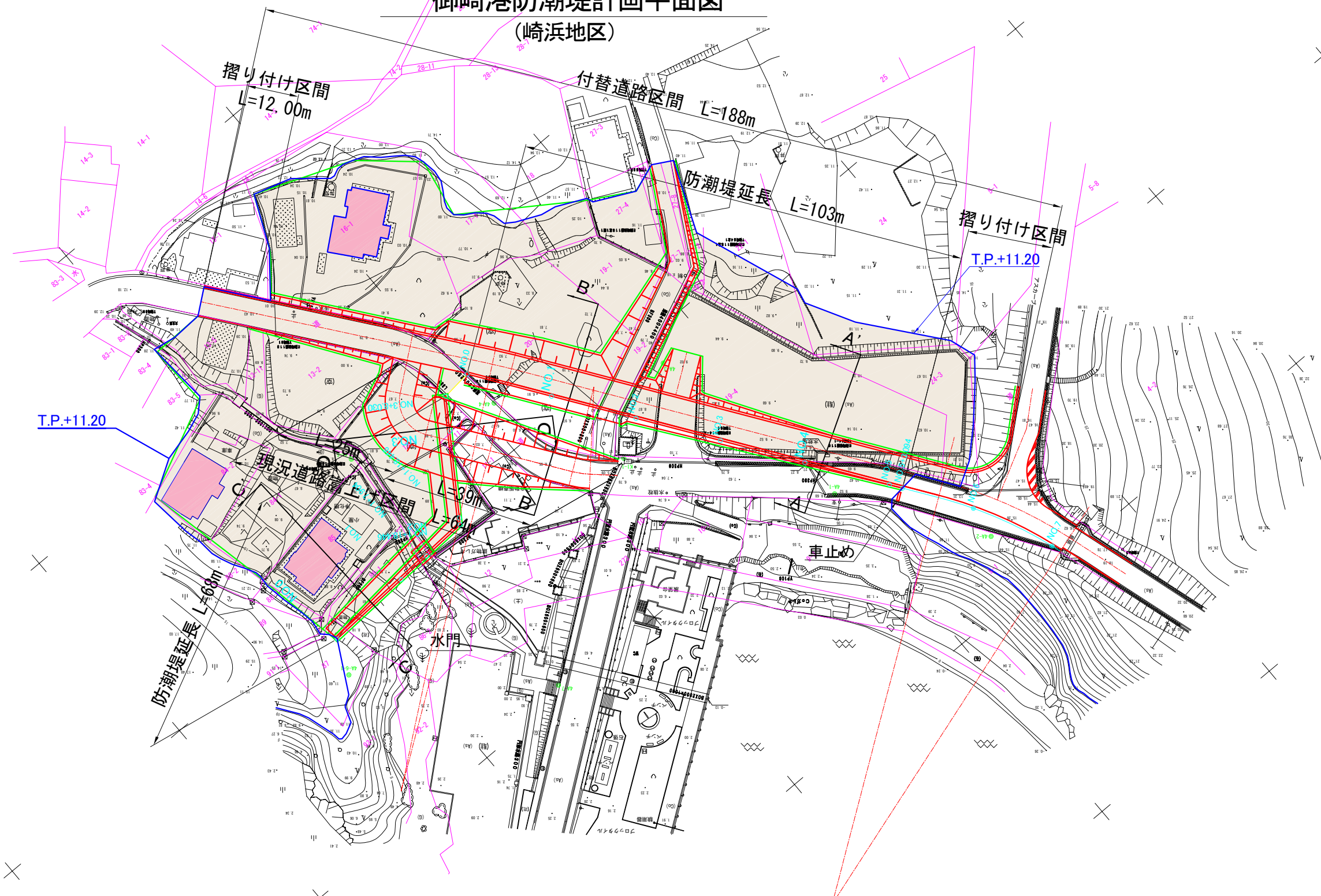


御崎港防潮堤計画平面図

(崎浜地区)



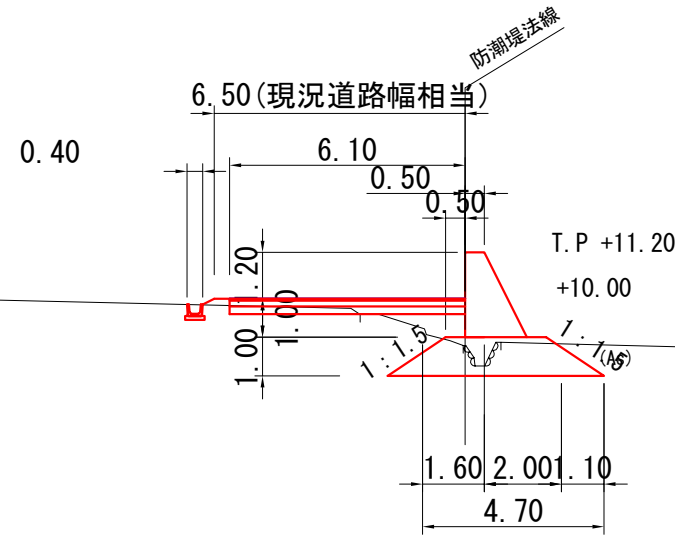
平成 25 年度	震復社整防01000-201号
漁港名	御崎漁港
施行位置	気仙沼唐桑町崎浜地区内
工事名	御崎港海岸護岸測量設計業務委託
平面図	
縮尺	S=1:500
設計	全葉の内葉
製図	
気仙沼土木事務所	

御崎港防潮堤 横断図 (1/2)

S=1/200 u:m

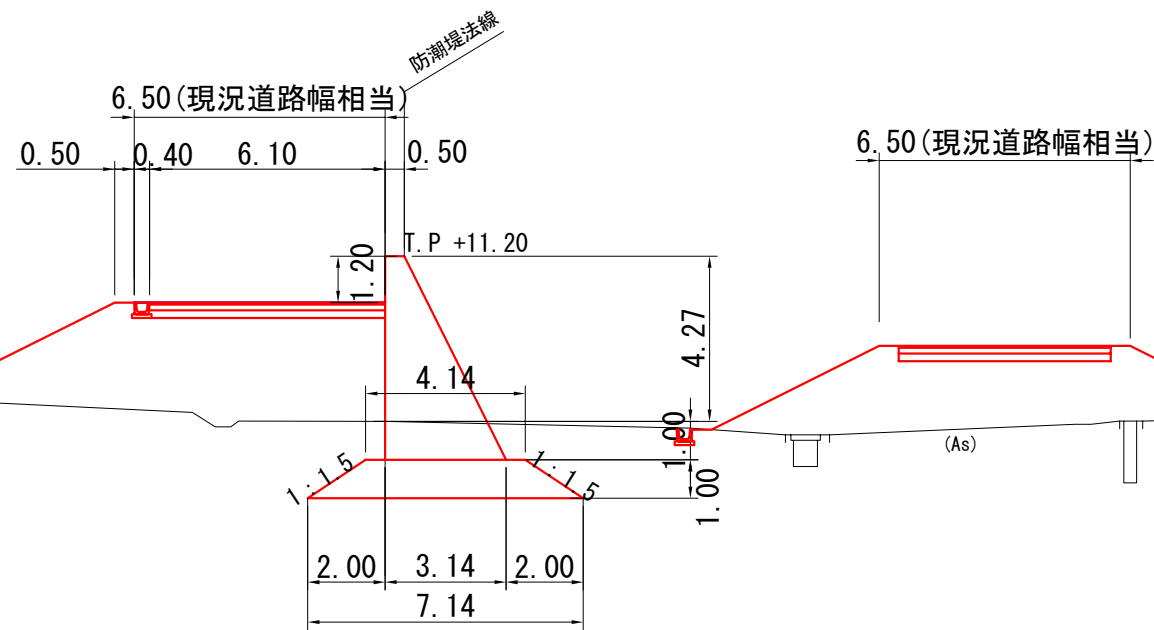
(A-A')

(1) NO. 4
GH=8.79



(B-B')

(1) NO. 1
GH=6.94
FH=



平成 25 年度	震復社整防01000-201号
漁港名	御崎漁港
施行位置	気仙沼唐桑町崎浜地内
工事名	御崎港海岸護岸測量設計業務委託
崎浜横断図	
縮尺	S=1:200 全葉の内葉
設計	製図
気仙沼土木事務所	

御崎港防潮堤 横断図 (2/2)

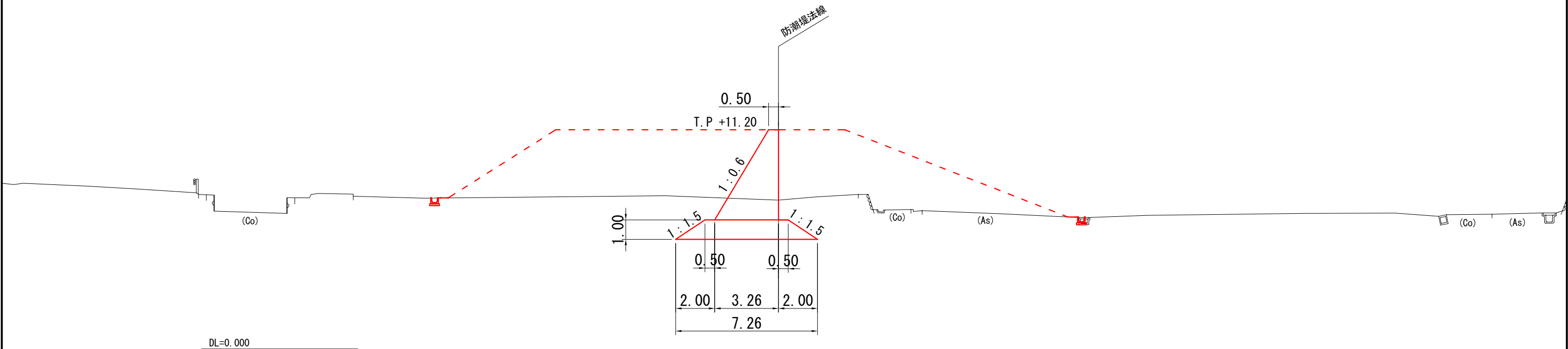
(崎浜地区)

S=1/200 u:m

(D-D')

(2) NO. 3

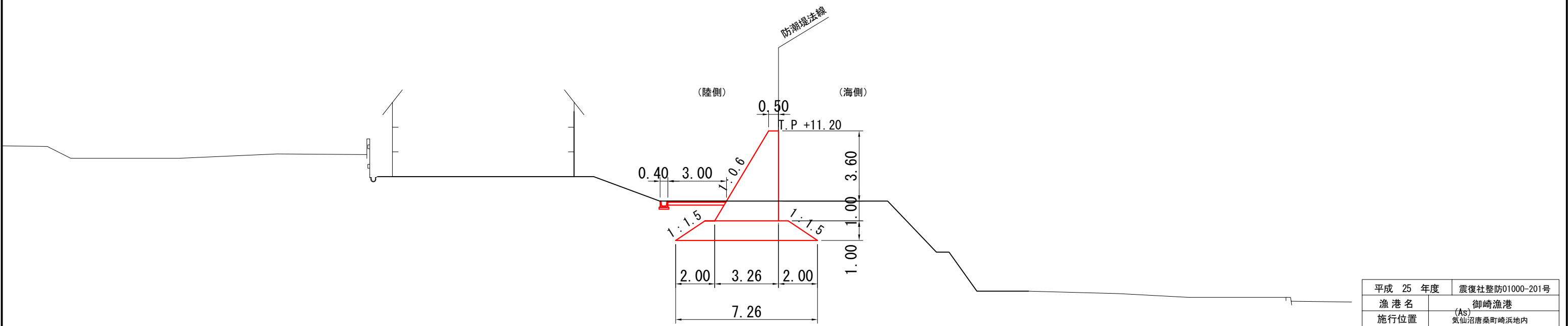
GH=7.61
FH=



(C-C')

(2) NO. 0+10.0

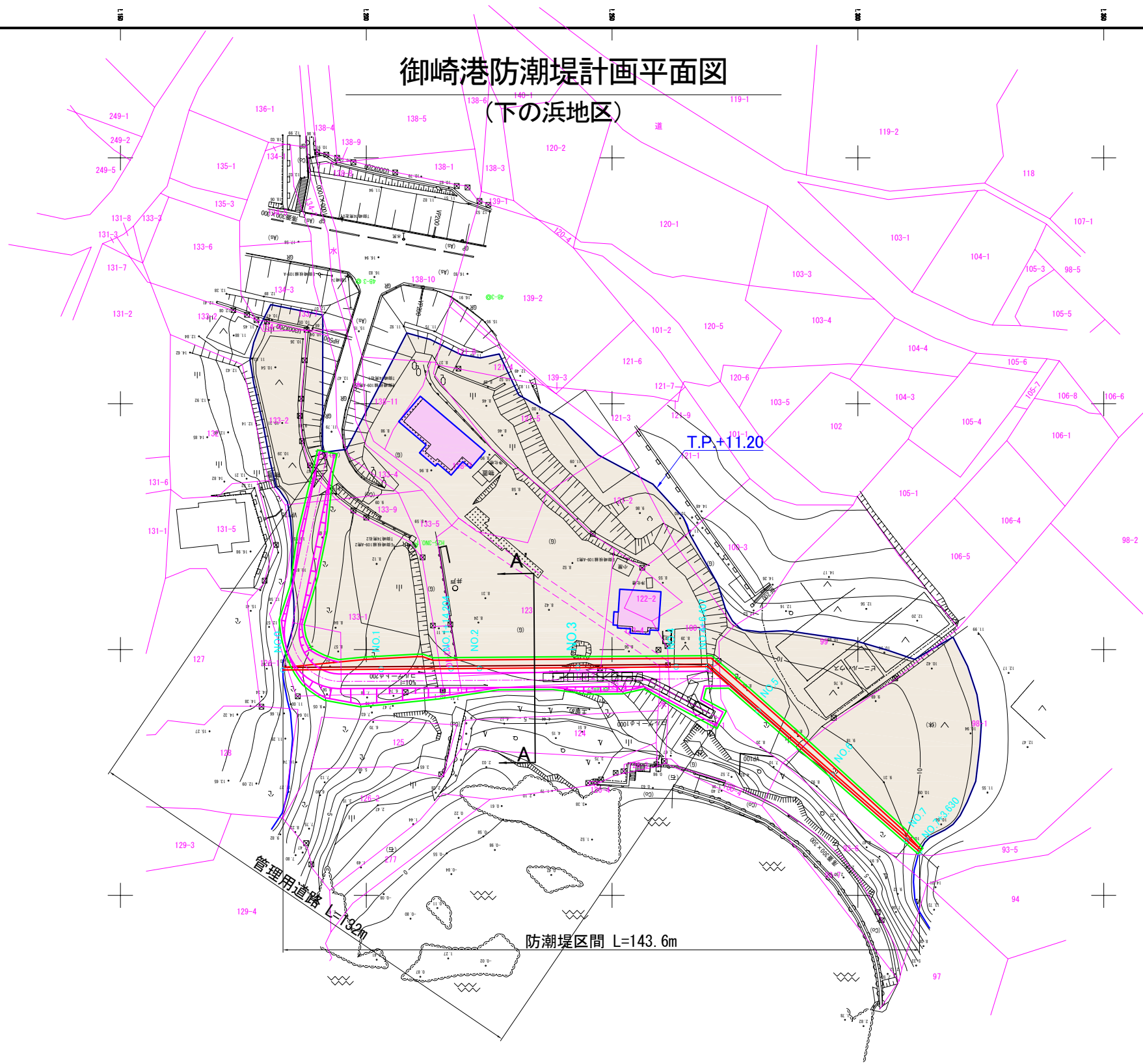
GH=11.58
FH=



平成 25 年度	震復社整防01000-201号
漁港名	御崎漁港
施行位置	(As) 気仙沼唐桑町崎浜地内
工事名	御崎港海岸護岸測量設計業務委託 崎浜横断図
縮尺	S=1:200
設計	全 葉の内 葉 製図
気仙沼土木事務所	

御崎港防潮堤計画平面図

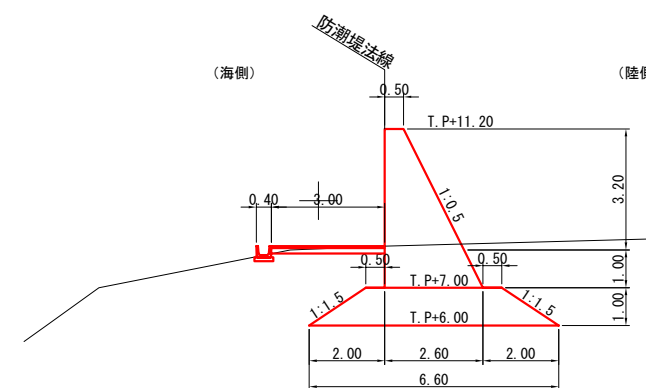
(下の浜地区)



標準断面図

S=1:100

A-A'



平成 25 年度	震復社整防01000-201号		
漁港名	御崎漁港		
施行位置	気仙沼唐桑町崎浜地内		
工事名	御崎港海岸護岸測量設計業務委託		
平面図			
縮尺	S=1:500	全葉の内葉	
設計	製図		
気仙沼土木事務所			

地質調査・用地測量,立会等の工程について

①地質調査

地質調査は、崎浜地区で4箇所,下の浜地区で4箇所実施します。

調査時期は、7/21 から1週間位 予定しています。

②公図の復元測量

8月初から現地に入り盆前に用地測量実施します。

③境界の立会

境界の立会は8月末までに予定しています。

④用地説明会

用地説明会は9月末に予定しています。

⑤防潮堤工事の発注時期

発注時期は9月末を予定しています。尚、工事はH26年度~H27年度の2ヶ年で予定しています。