

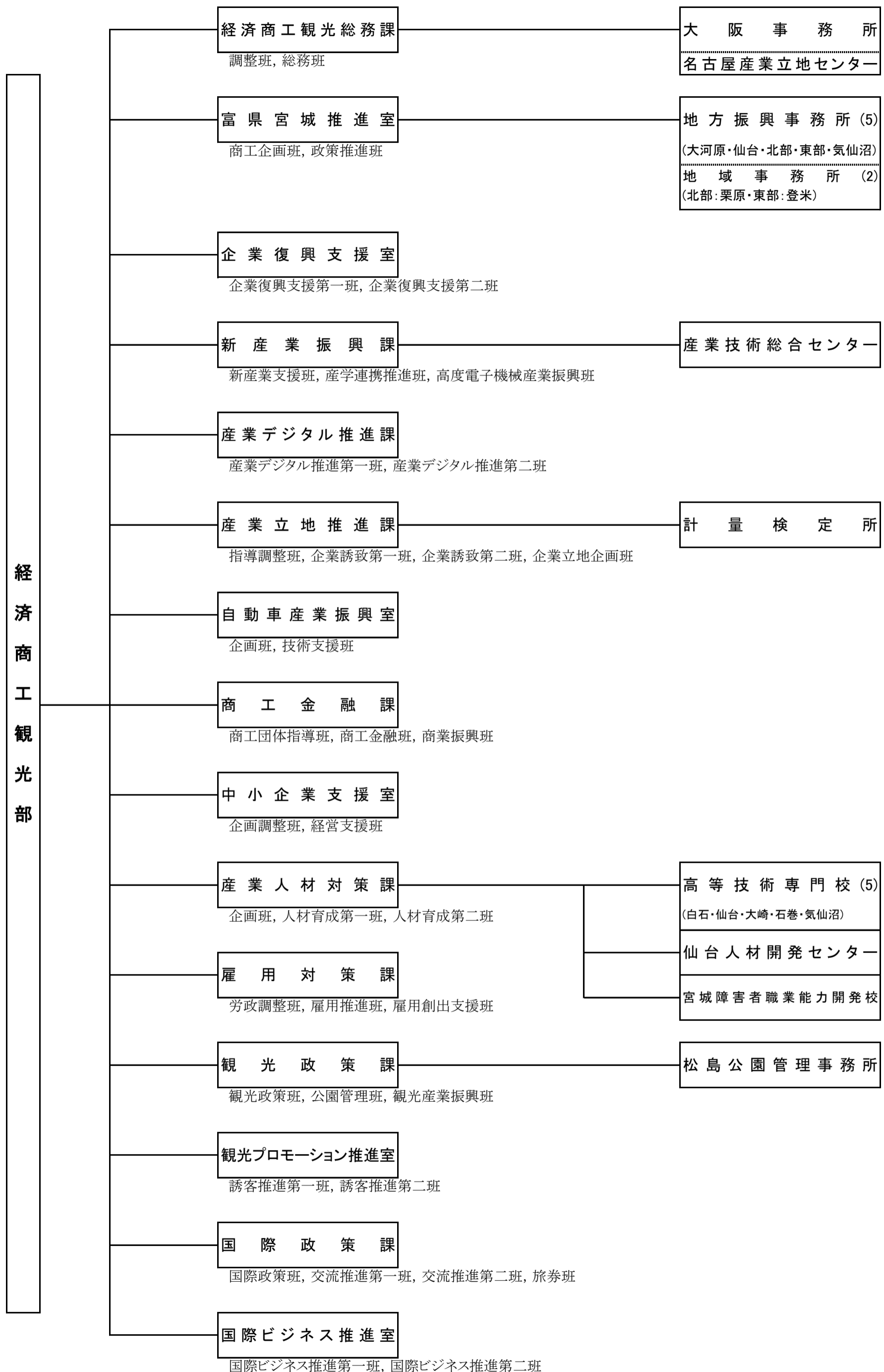
V 経済商工観光部の組織と各課室・機関の主な業務

経済商工観光部の組織体制，各課室・機関の所管する主な業務内容，連絡先（電話番号，Eメールアドレス）などを掲載しています。

| | ページ |
|-------------------------|-----|
| 1 経済商工観光部組織図 | 131 |
| 2 地方振興事務所組織図 | 132 |
| 3 各課室の主な業務と連絡先 | 133 |
| 4 各地方機関・試験研究機関の主な業務と連絡先 | 133 |
| 5 県外機関の主な業務と連絡先 | 134 |

1 経済商工観光部組織図

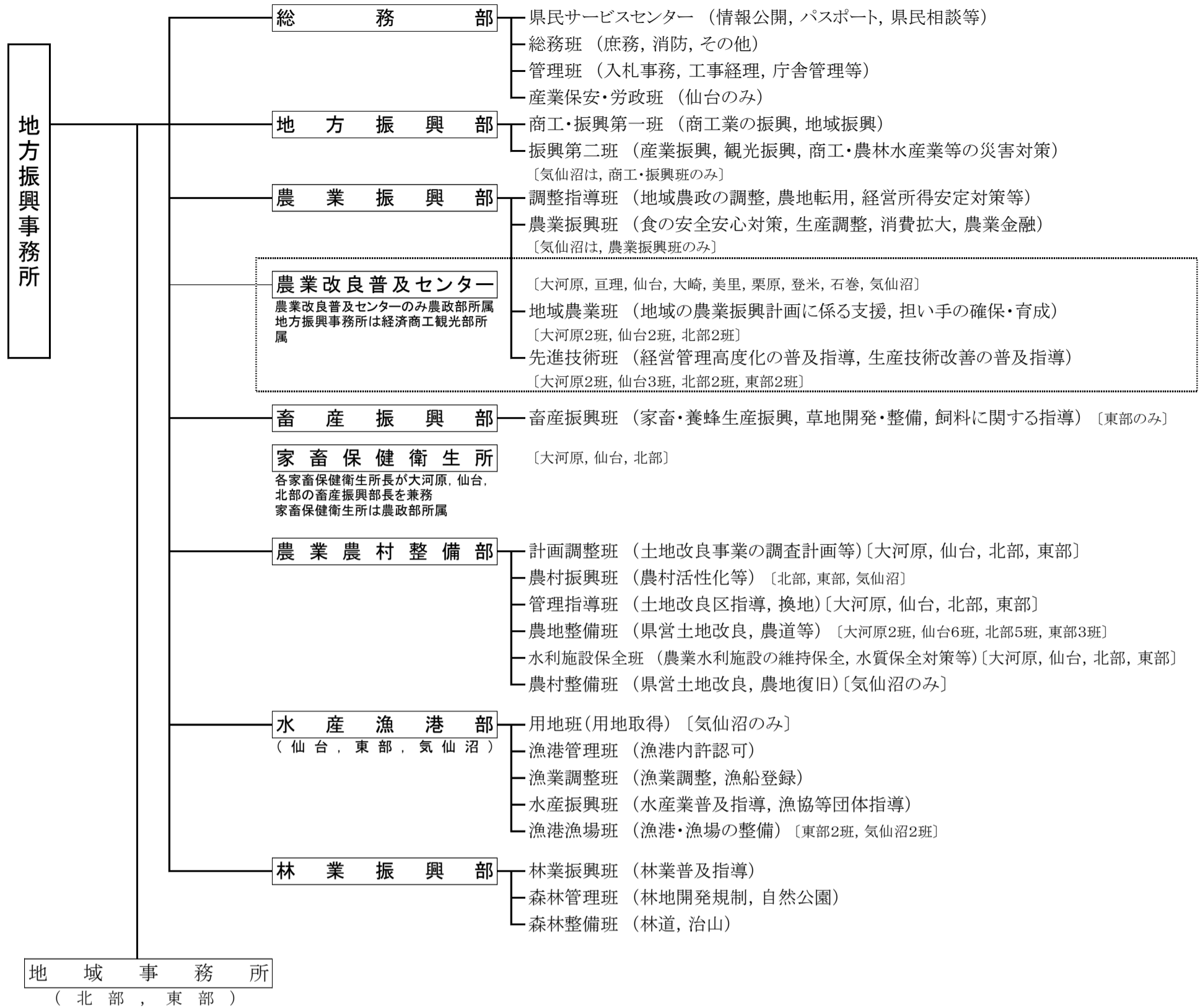
令和4年4月1日現在



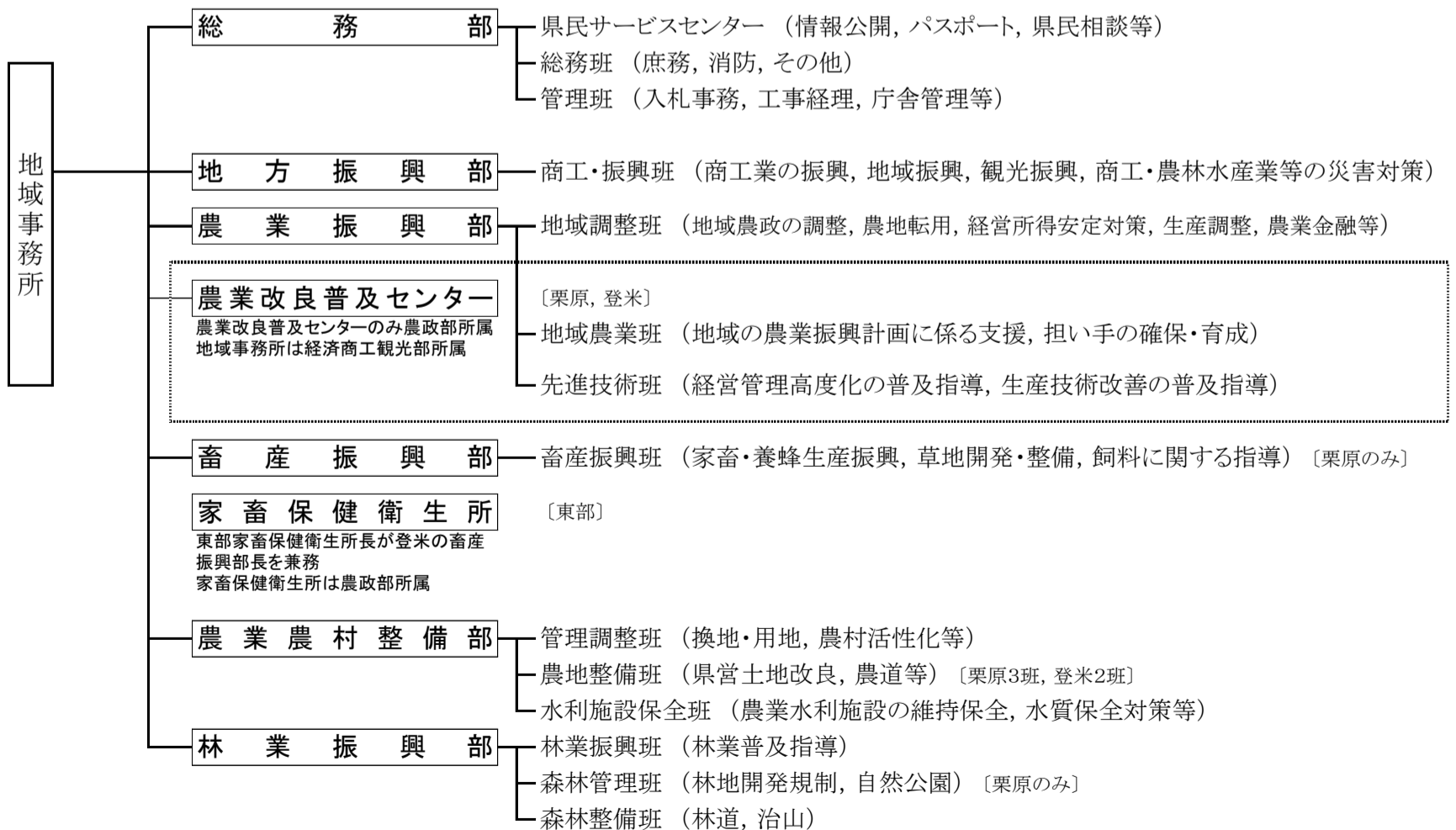
2 地方振興事務所組織図

令和4年4月1日現在

地方振興事務所(大河原・仙台・北部・東部・気仙沼)



地域事務所(北部:栗原・東部:登米)



3 各課室の主な業務と連絡先(TEL022-211-(内線)で、ダイヤルインできます。)

| 課名・班名(内線) | 主な業務 / 連絡先 | メールアドレス ホームページアドレス |
|---------------------------|--|--|
| 経済商工観光部 | | keisyosom@pref.miyagi.lg.jp https://www.pref.miyagi.jp/soshiki/5.html |
| 経済商工観光総務課 【県庁14階南側】 | 経済商工観光行政の総合的な調整, 災害対応, 部の総務, 組織・人事管理, 予算管理など 調整班(2711) 総務班(2712) FAX(2719) | keisyosom@pref.miyagi.lg.jp https://www.pref.miyagi.jp/soshiki/keisyosom/ |
| 富県宮城推進室 【県庁14階南側】 | 富県宮城の推進, 経済商工観光行政の総合的な企画, 地域の産業振興など 商工企画班(2791) 政策推進班(2792) FAX(2719) | fukensui@pref.miyagi.lg.jp https://www.pref.miyagi.jp/soshiki/fukensui/ |
| 企業復興支援室 【県庁14階南側】 | グループ補助金, 高度化スキーム貸付による被災企業への支援など 企業復興支援第一班(2765) 企業復興支援第二班(3273) FAX(2719) | kifuku@pref.miyagi.lg.jp https://www.pref.miyagi.jp/soshiki/kifuku/ |
| 新産業振興課 【県庁14階北側】 | ものづくり産業振興施策の企画・調整, 知的財産の管理, 産学官の連携による新産業の振興, 高度電子機械産業や情報関連産業の振興, ものづくり事業者の販路開拓・技術開発の支援, 伝統工芸品産業の振興など 新産業支援班(2722) 産学連携推進班(2721) 高度電子機械産業振興班(2715) FAX(2729) | shinsan@pref.miyagi.lg.jp https://www.pref.miyagi.jp/soshiki/shinsan/ |
| 産業デジタル推進課 【県庁14階北側】 | 産業のDX, デジタル化に係る総合的な企画・調整及び推進, デジタル人材の育成, 情報関連産業の振興 産業デジタル推進第一班(2478) 産業デジタル推進第二班(2479) FAX(2729) | sandigi@pref.miyagi.lg.jp https://www.pref.miyagi.jp/soshiki/sangyod/ |
| 産業立地推進課 【県庁14階北側】 | 産業立地施策の企画・調整, 企業立地の促進, 工業団地の整備の促進, 砂利採取・採石など 指導調整班(2731) 企業誘致第一班(2732) 企業誘致第二班(2734) 企業立地企画班(2733) FAX(2739) | sanritu-ka@pref.miyagi.lg.jp https://www.pref.miyagi.jp/soshiki/sanritu/ |
| 自動車産業振興室 【県庁14階北側】 | 自動車関連産業の振興 企画班(2724) 技術支援班(2533) FAX(2739) | jidousha@pref.miyagi.lg.jp https://www.pref.miyagi.jp/soshiki/jidousha/ |
| 商工金融課 【県庁14階北側】 | 商工団体への支援及び指導監督, 中小企業の融資制度, 貸金業, 商店街振興施策の企画・調整, 大規模小売店舗立地法届出窓口など 商工団体指導班(2743) 商工金融班(2744) 商業振興班(2746) FAX(2749) | syokokin@pref.miyagi.lg.jp https://www.pref.miyagi.jp/soshiki/syokokin/ |
| 中小企業支援室 【県庁14階北側】 | 中小企業振興施策の総合的な企画・調整, 中小企業の経営診断及び助言, 中小企業の経営革新・販路開拓・生産現場改善・事業承継支援, 創業支援, 高度化資金の貸付など 企画調整班(2745) 経営支援班(2742) FAX(2749) | chukisi@pref.miyagi.lg.jp https://www.pref.miyagi.jp/soshiki/chukisi/ |
| 産業人材対策課 【県庁14階北側】 | 人材育成施策の企画・調整, 職業能力開発, 職業訓練, 技能検定など 企画班(2764) 人材育成第一班(2762) 人材育成第二班(2763) FAX(2769) | sanzin@pref.miyagi.lg.jp https://www.pref.miyagi.jp/soshiki/sanzin/ |
| 雇用対策課 【県庁14階北側】 | 勤労者福祉施策の企画・調整, 地域雇用対策, 労働関係の調整など 労政調整班(2771) 雇用推進班(2772) FAX(2769) 【太陽生命仙台本町ビル2】雇用創出支援班(022-797-4661) FAX(022-211-0973) 【仙台マークワン12階・みやぎジョブカフェ】若年者雇用担当(022-264-4510) FAX(022-264-4522) | koyou@pref.miyagi.lg.jp https://www.pref.miyagi.jp/soshiki/koyou/ |
| 観光政策課 【県庁14階南側】 | 観光振興施策の企画及び調整, 観光客の受入れ体制の整備, 観光業者及び観光事業団体の育成指導, 旅行業及び通訳案内業, 観光統計調査, 自然公園の利用など 観光政策班(2823) 公園管理班(2821) 観光産業振興班(2755) FAX(2829) | kankou@pref.miyagi.lg.jp https://www.pref.miyagi.jp/soshiki/kankou/ |
| 観光プロモーション推進室 【県庁14階南側】 | 観光客の誘致 誘客推進第一班(2895) 誘客推進第二班(2824) FAX(2829) | kanpro@pref.miyagi.lg.jp https://www.pref.miyagi.jp/soshiki/kanpro/ |
| 国際政策課 【県庁14階南側】 | 国際経済・交流施策の総合的な企画・調整及び推進, みやぎ国際戦略プランの推進, 多文化共生社会の形成促進, 姉妹友好県等との交流, 旅券(パスポート)など 国際政策班(2972) 交流推進第一班(2276) 交流推進第二班(2277) FAX(4639) 【1階北側】旅券班(2278) FAX(2291) | kokusai@pref.miyagi.lg.jp https://www.pref.miyagi.jp/soshiki/kokusaisei/ |
| 国際ビジネス推進室 【県庁14階南側】 | 海外ビジネスの支援, 外資系企業誘致 国際ビジネス推進第一班(2962) 国際ビジネス推進第二班(2346) FAX(4639) | gb1@pref.miyagi.lg.jp https://www.pref.miyagi.jp/soshiki/kokusaibiz/ |

4 各地方機関・試験研究機関の主な業務と連絡先

| 地方機関名 | 主な業務 / 連絡先 / メールアドレス |
|--------------|--|
| 地方振興事務所 | 地域産業行政の総合的な企画・調整 大河原(0224-53-3111) oksgsin@pref.miyagi.lg.jp 仙台(022-275-9111) sdsgsin@pref.miyagi.lg.jp 北部(0229-91-0701) nh-sgsin@pref.miyagi.lg.jp 東部(0225-95-1411) et-sgsin@pref.miyagi.lg.jp 気仙沼(0226-24-2121) kstisins@pref.miyagi.lg.jp |
| (地域事務所) | 北部:栗原(0228-22-2111) nh-khsgsin@pref.miyagi.lg.jp 東部:登米(0220-22-6111) et-tmsgsin@pref.miyagi.lg.jp |
| 計量検定所 | 特定計量器の検定及び基準器の検査, 計量関係の立入検査指導ほか (022-247-1641) keiryosin@pref.miyagi.lg.jp |
| 高等技術専門校 | 職業能力開発の推進のための職業訓練の実施ほか 白石(0224-35-1511) srkogsin@pref.miyagi.lg.jp 仙台(022-258-1151) sdkogsin@pref.miyagi.lg.jp 大崎(0229-22-1357) oskogi@pref.miyagi.lg.jp 石巻(0225-22-1719) iskogsin@pref.miyagi.lg.jp 気仙沼(0226-22-7068) kskogsin@pref.miyagi.lg.jp |
| 仙台人材開発センター | 技能労働者に対する技能の維持向上のための訓練, 研修等の実施 (022-258-1151) sdkogsin@pref.miyagi.lg.jp |
| 宮城障害者職業能力開発校 | 障害者の職業能力開発の推進のための職業訓練の実施ほか (022-233-3124) syokn@pref.miyagi.lg.jp |
| 松島公園管理事務所 | 県立都市公園松島公園の維持管理ほか (022-355-0333) mtpark@pref.miyagi.lg.jp |
| 試験研究機関名 | 主な業務 / 連絡先 / メールアドレス |
| 産業技術総合センター | 基盤技術の強化及び新産業創出に関する試験研究ほか (022-377-8700) soudan-itim@pref.miyagi.lg.jp |

5 県外機関の主な業務と連絡先

| 地方機関名 | 主な業務 / 連絡先 / メールアドレス |
|-------------|---|
| 東京事務所 | 企業立地に係る情報及び資料の収集, 省庁等との連絡調整, 政策提案, 観光物産の紹介及び販路拡大ほか ※東京事務所は企画部の機関 (03-5212-9045) tokyo1@pref.miyagi.lg.jp |
| 大阪事務所 | 県産品の紹介及び販路拡大, 企業立地に係る情報及び資料の収集, 観光の案内及び宣伝ほか (06-6341-7905) oosakaz@pref.miyagi.lg.jp |
| 名古屋産業立地センター | 企業立地に係る情報及び資料の収集 (052-331-7461) nagoyailc@pref.miyagi.lg.jp |