

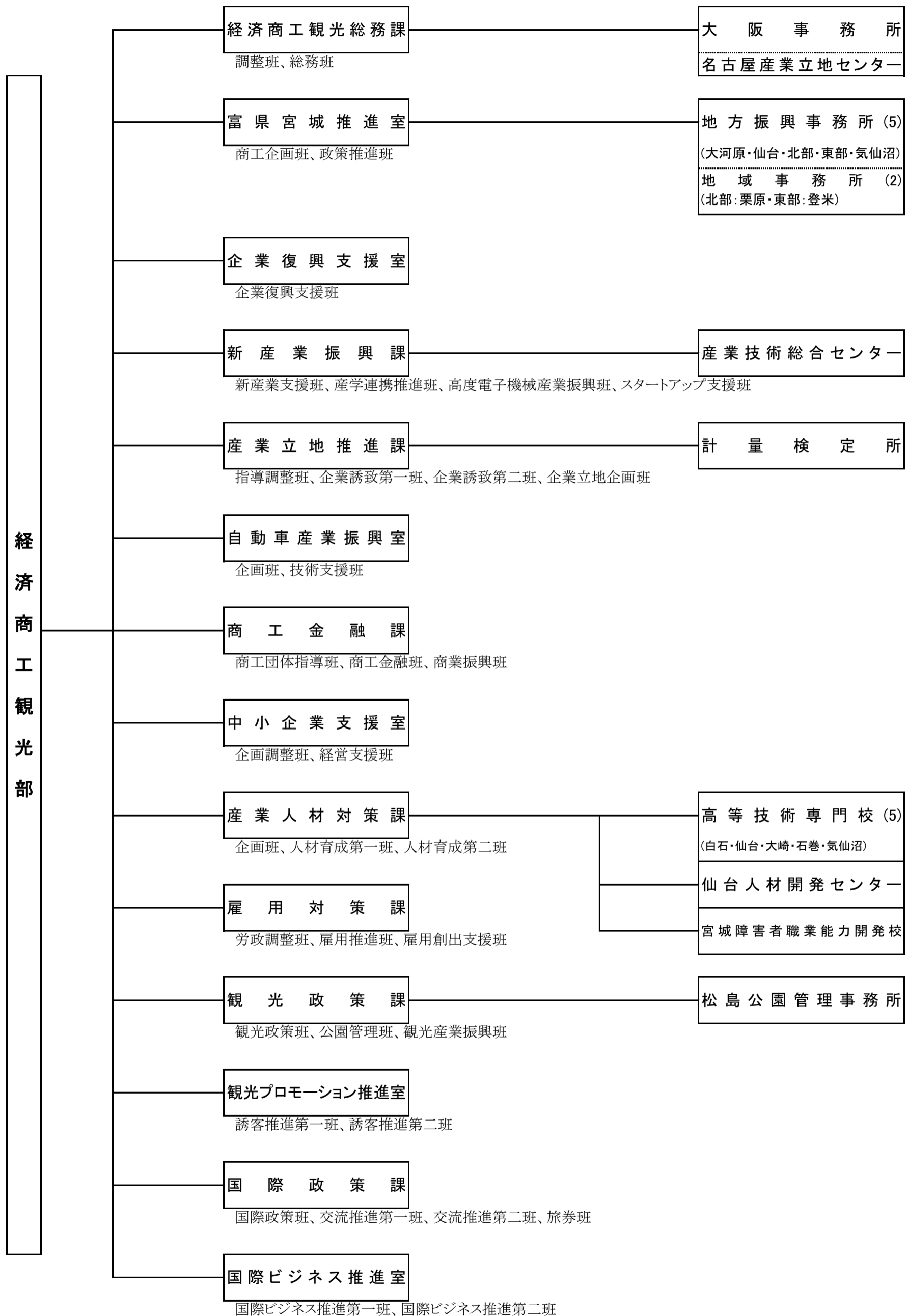
V 経済商工観光部の組織と各課室・機関の主な業務

経済商工観光部の組織体制、各課室・機関の所管する主な業務内容、連絡先（電話番号、Eメールアドレス）などを掲載しています。

	ページ
1 経済商工観光部組織図	109
2 地方振興事務所組織図	110
3 各課室の主な業務と連絡先	111
4 各地方機関・試験研究機関の主な業務と連絡先	111
5 県外機関の主な業務と連絡先	112

1 経済商工観光部組織図

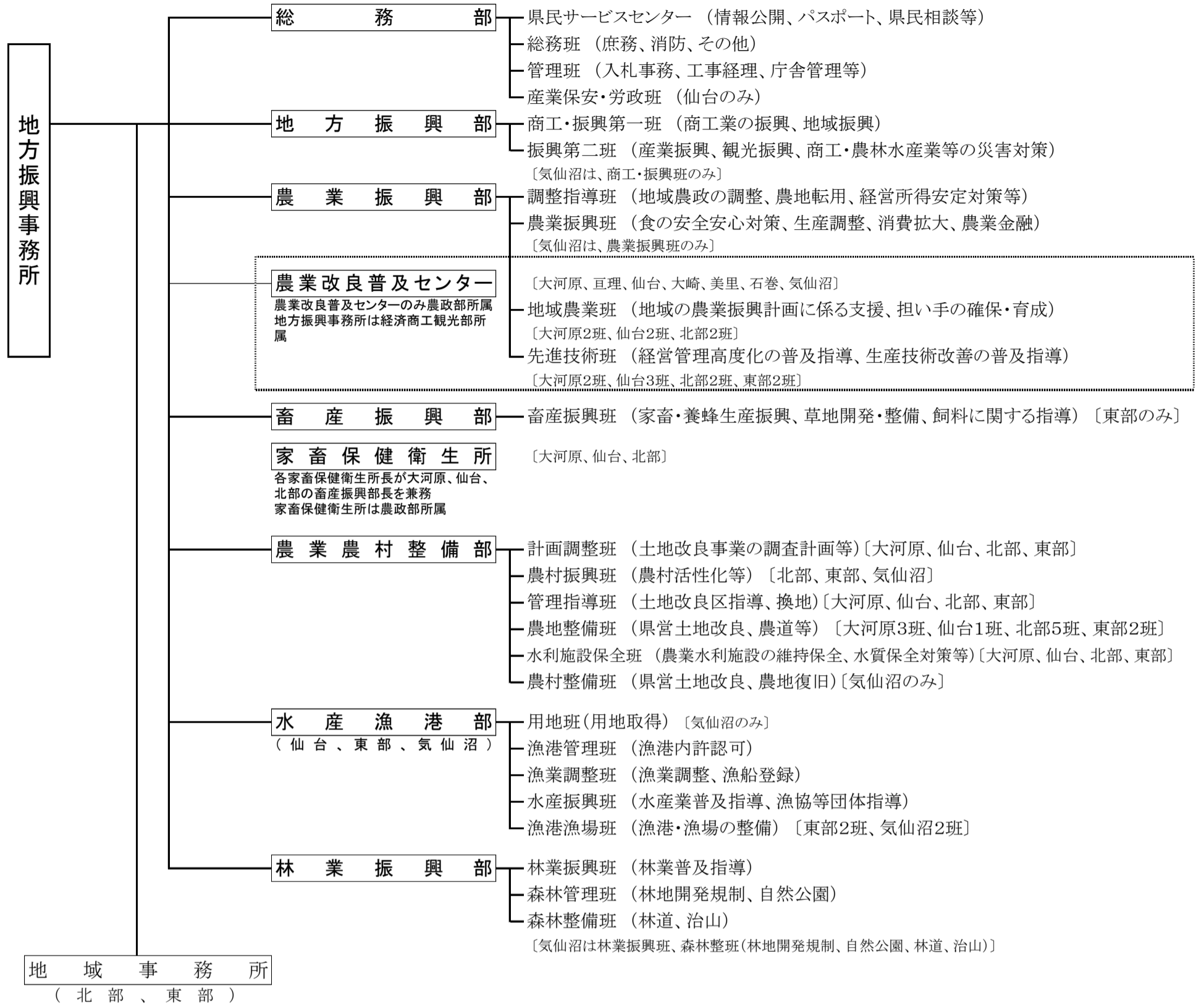
令和5年4月1日現在



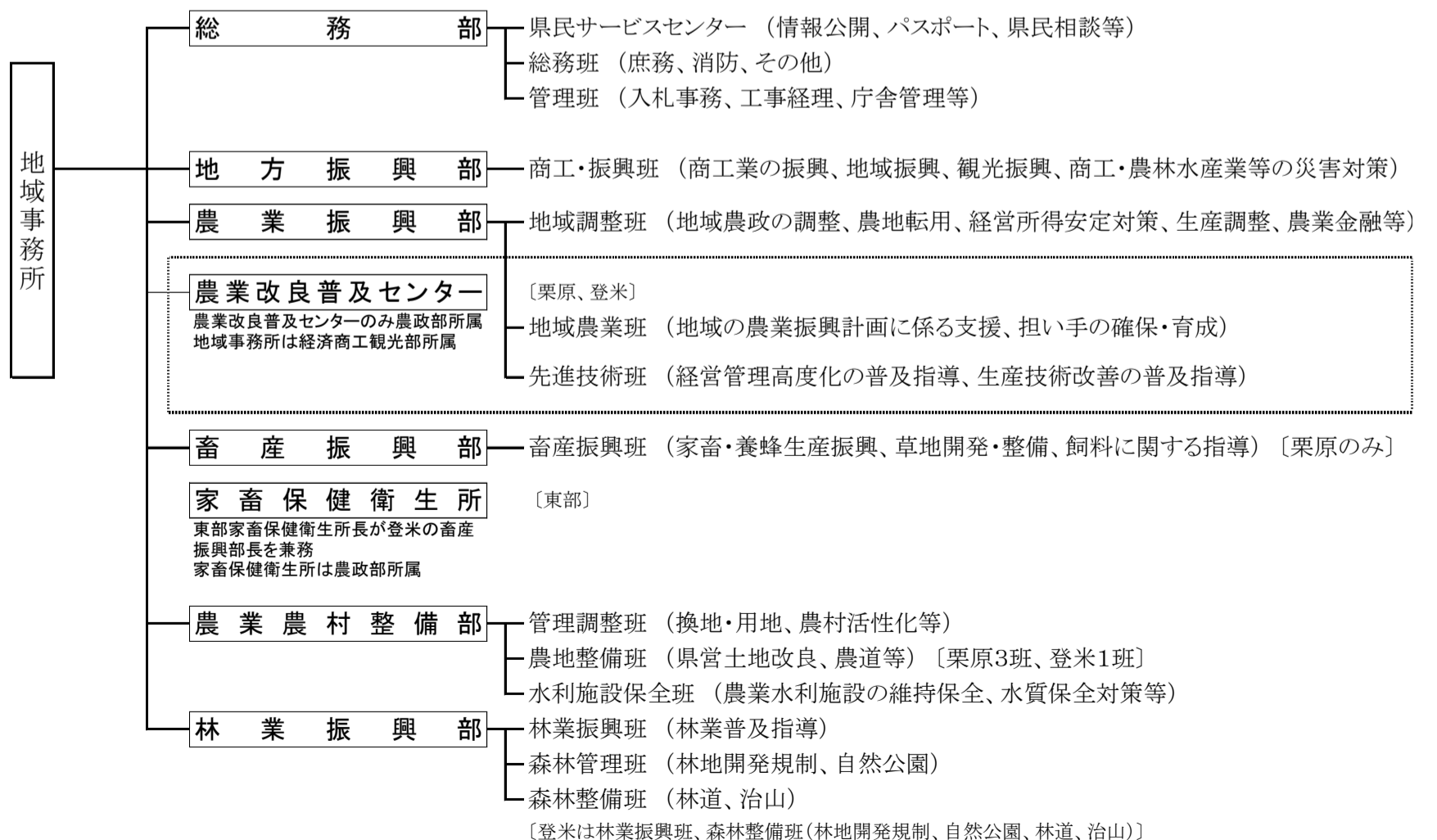
2 地方振興事務所組織図

令和5年4月1日現在

地方振興事務所(大河原・仙台・北部・東部・気仙沼)



地域事務所(北部:栗原・東部:登米)



3 各課室の主な業務と連絡先(TEL022-211-(内線)で、ダイヤルインできます。)

課名・班名(内線)	主な業務 / 連絡先	メールアドレス ホームページアドレス
経済商工観光部		keisyosom@pref.miyagi.lg.jp https://www.pref.miyagi.jp/soshiki/5.html
経済商工観光総務課 【県庁14階南側】	経済商工観光行政の総合的な調整、災害対応、部の総務、組織・人事管理、予算管理など 調整班(2711) 総務班(2712) FAX(2719)	keisyosom@pref.miyagi.lg.jp https://www.pref.miyagi.jp/soshiki/keisyosom/
富県宮城推進室 【県庁14階南側】	富県宮城の推進、経済商工観光行政の総合的な企画、地域の産業振興など 商工企画班(2791) 政策推進班(2792) FAX(2719)	fukensui@pref.miyagi.lg.jp https://www.pref.miyagi.jp/soshiki/fukensui/
企業復興支援室 【県庁14階南側】	グループ補助金、高度化スキーム貸付による被災企業への支援など 企業復興支援班(2765) FAX(2719)	kifuku@pref.miyagi.lg.jp https://www.pref.miyagi.jp/soshiki/kifuku/
新産業振興課 【県庁14階北側】	ものづくり産業振興施策の企画・調整、知的財産の管理、産学官の連携による新産業の振興、高度電子機械産業の振興、ものづくり事業者の販路開拓・技術開発の支援、テック系スタートアップの支援、伝統工芸品産業の振興など 新産業支援班(2722) 産学連携推進班(2721) 高度電子機械産業振興班(2715) スタートアップ支援班(2779) FAX(2729)	shinsan@pref.miyagi.lg.jp https://www.pref.miyagi.jp/soshiki/shinsan/
産業立地推進課 【県庁14階北側】	産業立地施策の企画・調整、企業立地の促進、工業団地の整備の促進、砂利採取・採石など 指導調整班(2731) 企業誘致第一班(2732) 企業誘致第二班(2734) 企業立地企画班(2733) FAX(2739)	sanritu-ka@pref.miyagi.lg.jp https://www.pref.miyagi.jp/soshiki/sanritu/
自動車産業振興室 【県庁14階北側】	自動車関連産業の振興 企画班(2724) 技術支援班(2533) FAX(2739)	jidousha@pref.miyagi.lg.jp https://www.pref.miyagi.jp/soshiki/jidousha/
商工金融課 【県庁14階北側】	商工団体への支援及び指導監督、中小企業の融資制度、貸金業、商店街振興施策の企画・調整、大規模小売店舗立地法届出窓口など 商工団体指導班(2743) 商工金融班(2744) 商業振興班(2746) FAX(2749)	syokokin@pref.miyagi.lg.jp https://www.pref.miyagi.jp/soshiki/syokokin/
中小企業支援室 【県庁14階北側】	中小企業振興施策の総合的な企画・調整、中小企業の経営診断及び助言、中小企業の経営革新・販路開拓・生産現場改善・事業承継支援、中小企業のデジタル化支援、創業支援、高度化資金の貸付など 企画調整班(2745) 経営支援班(2742) FAX(2749)	chukisi@pref.miyagi.lg.jp https://www.pref.miyagi.jp/soshiki/chukisi/
産業人材対策課 【県庁14階北側】	人材育成施策の企画・調整、職業能力開発、職業訓練、技能検定など 企画班(2764) 人材育成第一班(2762) 人材育成第二班(2763) FAX(2769)	sanzin@pref.miyagi.lg.jp https://www.pref.miyagi.jp/soshiki/sanzin/
雇用対策課 【県庁14階北側】	勤労者福祉施策の企画・調整、地域雇用対策、労働関係の調整など 労政調整班(2771) 雇用推進班(2772) FAX(2769) 【太陽生命仙台本町ビル2階】雇用創出支援班(022-797-4661) FAX(022-211-0973) 【仙台マークワン12階・みやぎジョブカフェ】若年者雇用担当(022-264-4510) FAX(022-264-4522)	koyou@pref.miyagi.lg.jp https://www.pref.miyagi.jp/soshiki/koyou/
観光政策課 【県庁14階南側】	観光振興施策の企画及び調整、観光客の受入れ体制の整備、観光業者及び観光事業団体の育成指導、旅行業及び通訳案内業、観光統計調査、自然公園の利用など 観光政策班(2823) 公園管理班(2821) 観光産業振興班(2755) FAX(2829)	kankou@pref.miyagi.lg.jp https://www.pref.miyagi.jp/soshiki/kankou/
観光プロモーション推進室 【県庁14階南側】	観光客の誘致 誘客推進第一班(2895) 誘客推進第二班(2824) FAX(2829)	kanpro@pref.miyagi.lg.jp https://www.pref.miyagi.jp/soshiki/kanpro/
国際政策課 【県庁14階南側】	国際経済・交流施策の総合的な企画・調整及び推進、みやぎ国際戦略プランの推進、多文化共生社会の形成促進、姉妹友好県等との交流、旅券(パスポート)など 国際政策班(2972) 日本語学校準備担当(2971) 交流推進第一班(2276) 交流推進第二班(2277) FAX(4639) 【1階北側】旅券班(2278) FAX(2291)	kokusai@pref.miyagi.lg.jp https://www.pref.miyagi.jp/soshiki/kokusaisei/
国際ビジネス推進室 【県庁14階南側】	海外ビジネスの支援、外資系企業誘致など 国際ビジネス推進第一班(2962) 国際ビジネス推進第二班(2346) FAX(4639)	gb1@pref.miyagi.lg.jp https://www.pref.miyagi.jp/soshiki/kokusabiz/

4 各地方機関・試験研究機関の主な業務と連絡先

地方機関名	主な業務 / 連絡先 / メールアドレス
地方振興事務所	地域産業行政の総合的な企画・調整 大河原(0224-53-3111) oksgsin@pref.miyagi.lg.jp 仙台(022-275-9111) sdsgsin@pref.miyagi.lg.jp 北部(0229-91-0701) nh-sgsin@pref.miyagi.lg.jp 東部(0225-95-1411) et-sgsin@pref.miyagi.lg.jp 気仙沼(0226-24-2121) kstisins@pref.miyagi.lg.jp
(地域事務所)	北部:栗原(0228-22-2111) nh-khsgsin@pref.miyagi.lg.jp 東部:登米(0220-22-6111) et-tmsgsin@pref.miyagi.lg.jp
計量検定所	特定計量器の検定及び基準器の検査、計量関係の立入検査指導ほか (022-247-1641) keiryosin@pref.miyagi.lg.jp
高等技術専門学校	職業能力開発の推進のための職業訓練の実施ほか 白石(0224-35-1511) srkogsin@pref.miyagi.lg.jp 仙台(022-258-1151) sdkogsin@pref.miyagi.lg.jp 大崎(0229-22-1357) oskogi@pref.miyagi.lg.jp 石巻(0225-22-1719) iskogsin@pref.miyagi.lg.jp 気仙沼(0226-22-7068) kskogsin@pref.miyagi.lg.jp
仙台人材開発センター	技能労働者に対する技能の維持向上のための訓練、研修等の実施 (022-258-1151) sdkogsin@pref.miyagi.lg.jp
宮城障害者職業能力開発校	障害者の職業能力開発の推進のための職業訓練の実施ほか (022-233-3124) syokn@pref.miyagi.lg.jp
松島公園管理事務所	県立都市公園松島公園の維持管理ほか (022-355-0333) mtpark@pref.miyagi.lg.jp
試験研究機関名	主な業務 / 連絡先 / メールアドレス
産業技術総合センター	基盤技術の強化及び新産業創出に関する試験研究ほか (022-377-8700) soudan-itim@pref.miyagi.lg.jp

5 県外機関の主な業務と連絡先

地方機関名	主な業務 / 連絡先 / メールアドレス
東京事務所	企業立地に係る情報及び資料の収集、省庁等との連絡調整、政策提案、観光物産の紹介及び販路拡大ほか ※東京事務所は企画部の機関 (03-5212-9045) tokyo1@pref.miyagi.lg.jp
大阪事務所	県産品の紹介、企業立地に係る情報及び資料の収集、観光の案内及び宣伝ほか (06-6341-7905) oosakaz@pref.miyagi.lg.jp
名古屋産業立地センター	企業立地に係る情報及び資料の収集 (052-331-7461) nagoyailc@pref.miyagi.lg.jp