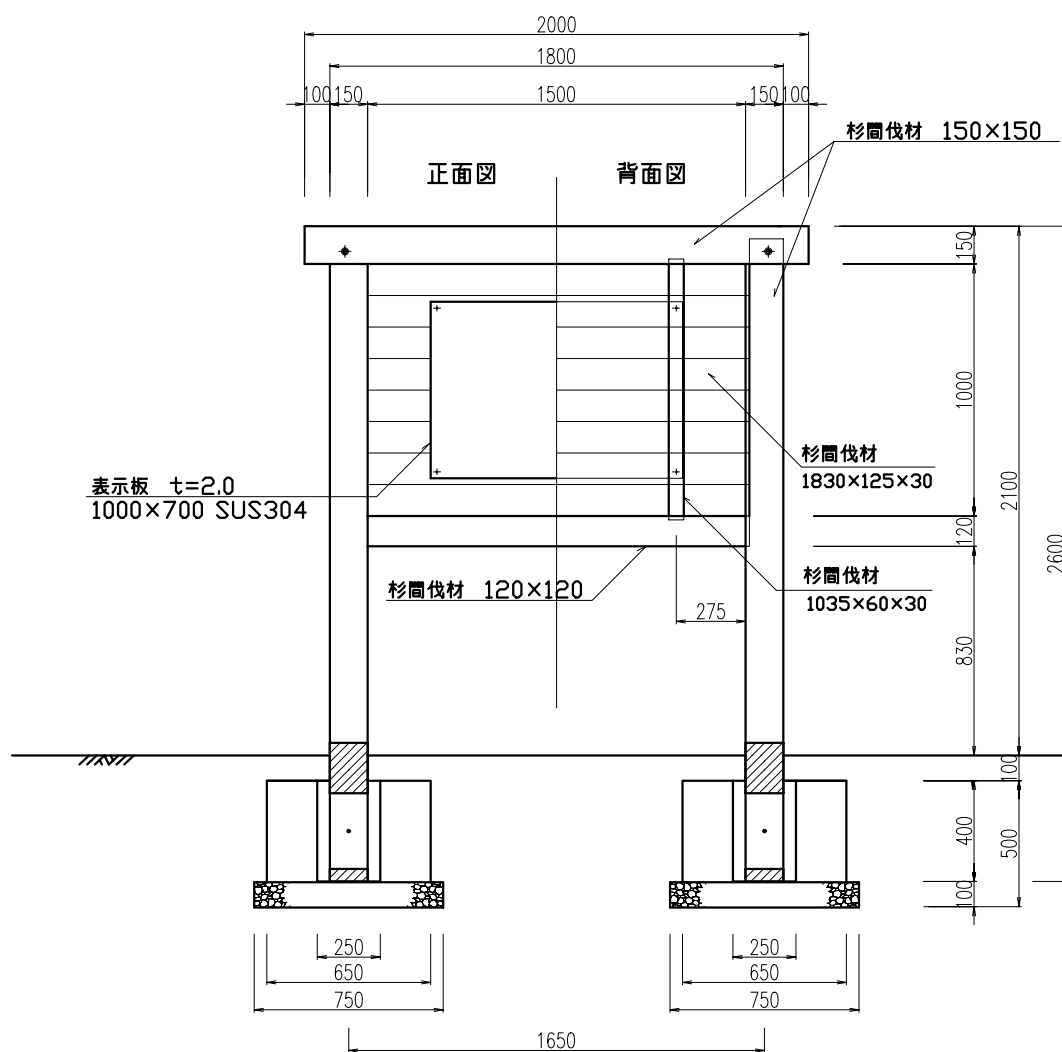
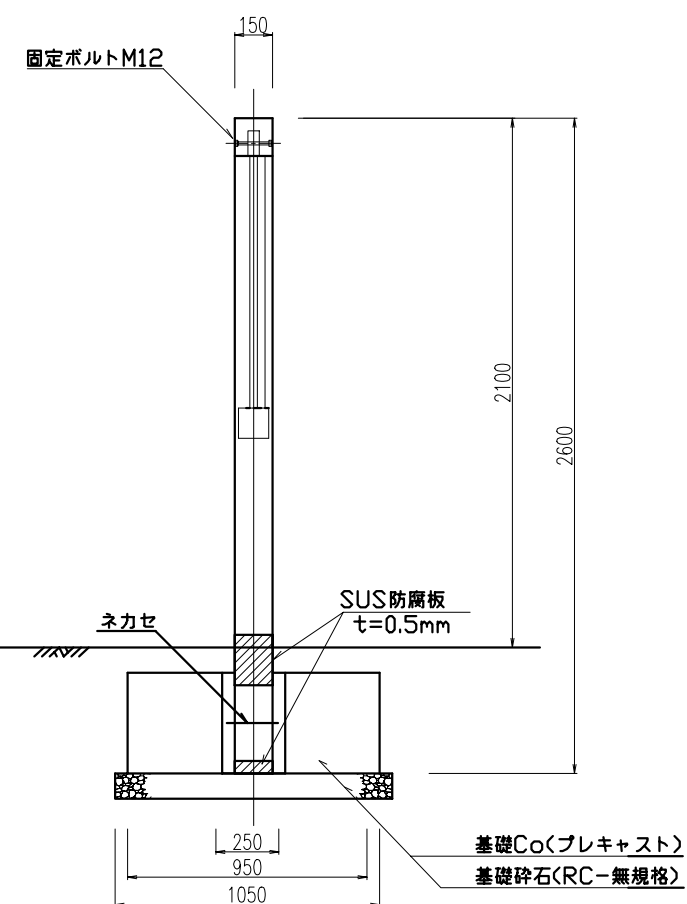


間伐材使用 水難事故防止啓発看板 標準図【案】

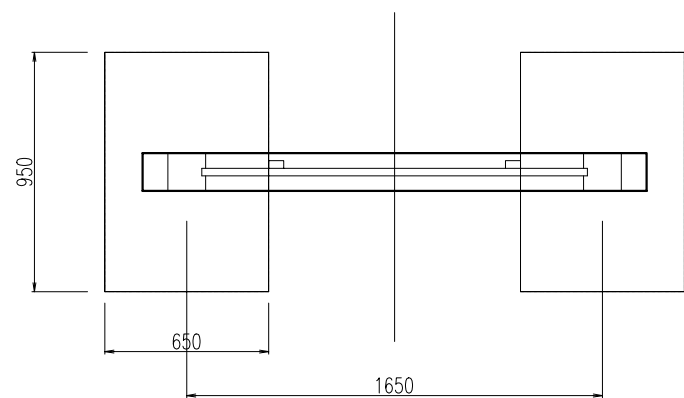
正面・背面図 S=1:30



側面図 S=1:30



上面図 S=1:30



- 特記事項**
- 木材は防腐加圧注入処理(AAC)をし、耐候含浸型木材保護塗装仕上げを施す。
 - ボルト類は、メッキ処理とする。
 - 基礎は現場打ちCoでも良い(18-8-40-60%BB)

工事番号	平成	年度	号
河川名	緩河川	水系	川
施工地名	地先		
工事名			
図面名	間伐材使用水難事故防止啓発看板標準図【案】		
縮尺	図示	位置	
設計者		設計 年度	
宮城県		図章	承認 印