

常磐線(駒ヶ嶺～浜吉田間)

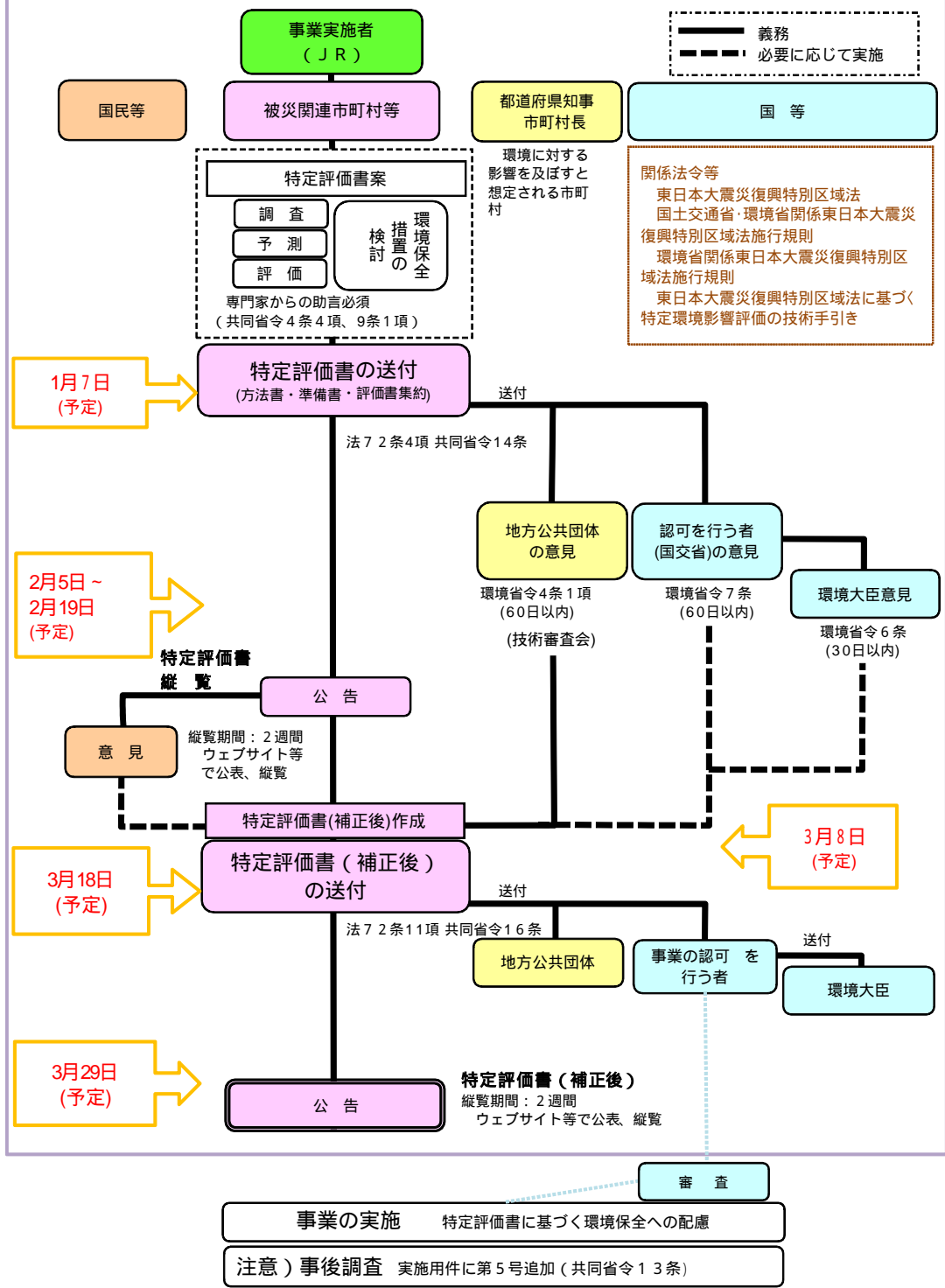
特定環境影響評価書(案)

【概 要】

平成 24 年 12 月

福 島 県 新 地 町
宮 城 県 山 元 町

特定環境影響評価フロー (鉄道事業：ルート移設 7.5km以上)



1. 対象事業実施区域位置図

【路線概要】

復旧する常磐線は、まちづくりと一体となった復旧とするため、前項で提示した起終点間において、現在線よりも最大約1.2km内陸側を通るルートとなる。線路延長は従前の同区間の線路延長14.1kmよりも約0.5km長くなり、約14.6kmとなる。新地、坂元、山下の各駅的位置は、現在よりもそれぞれ0.3~1.1kmほど内陸側となる。

構造の選定にあたっては、高架構造を多くの区間で採用することにより、盛土・切土量を可能な限り少なくし、動物の移動経路や水の流れの確保に努めた。また、丘陵部はトンネル構造を採用するなど、環境の保全と経済性に配慮した検討を行った。

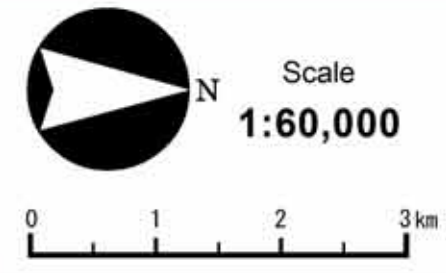
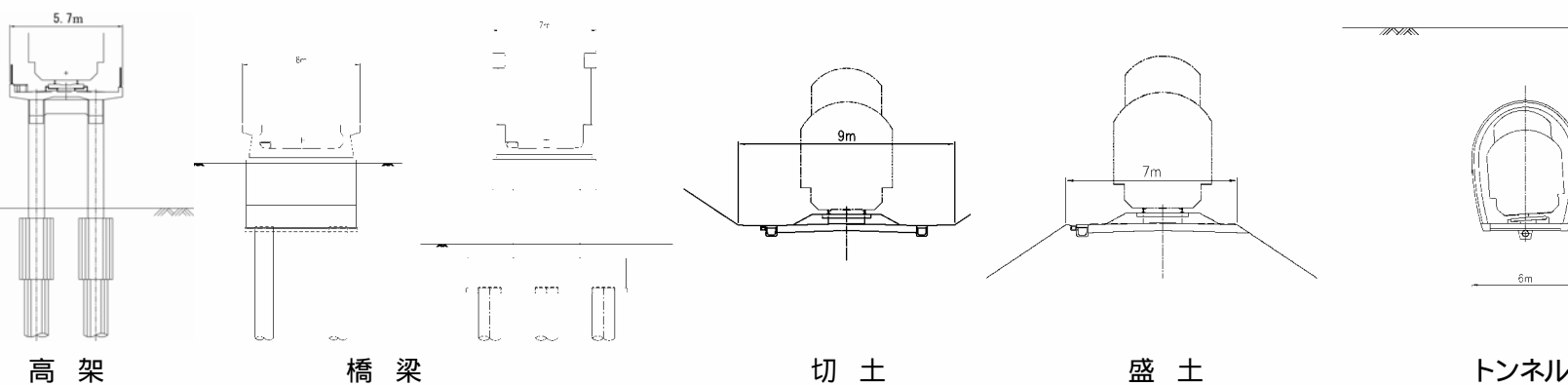


凡例

対象事業実施区域
新駅 トンネル 高架

まちづくり整備事業
施行区域(予定)

【標準断面構成】



2. 環境影響評価の項目

[項目選定の基本的な考え方] 以下の3つの省令、条例及び事業特性を踏まえて選定した。 「鉄道の建設及び改良の事業に係る環境影響評価の項目並びに当該項目に係る調査、予測及び評価を合理的に行うための手法を選定するための指針、環境の保全のための措置に関する指針等を定める省令」(平成10年6月12日運輸省令第37号) 「福島県環境影響評価技術指針」(平成11年6月11日福島県告示第589号) 「宮城県環境影響評価技術指針」(平成11年2月4日宮城県告示第119号)			影響要因の区分		工事の実施				土地又は工作物の存在及び供用				予測地点等
			環境要素の区分	環境要素	建設機械の稼働	資材及び機械の運搬に用いる車両の運行	切土工等又は既存の工作物の除去	造成等の施工による一時的な影響	鉄道施設(地表面又は掘削式)の存在	鉄道施設(高上式)の存在	列車の走行(地下を走行する場合を除く)	列車の走行(地下を走行する場合に限る)	
環境の自然的構成要素の良好な状態の保持を旨として調査、予測及び評価されるべき環境要素	大気環境	大気質	二酸化窒素 浮遊粒子状物質									建設機械の稼働・造成等の施工による一時的な影響・列車の走行(6地点)	
		騒音振	騒音振									資材及び機械の運搬に用いる車両の運行(6地点)	
	水環境	水質	水の濁り 有害物質									濁川・三滝川・坂元川・新田川排水路(4地点)	
		地下水	地下水の水質									切土区間(1地点)	
土壌に係る環境 その他の環境	地盤	地盤の安定性											
	土壌	土壌汚染(有害物質)											
生物の多様性の確保及び自然環境の体系的保全を旨として調査、予測及び評価されるべき環境要素	動植物	重要な種及び注目すべき生息地										新山下駅・新坂元駅(2地点)	
		重要な種及び群落										対象事業実施区域及びその端部から250m程度の範囲	
	生態系	地域を特徴づける生態系										対象事業実施区域及びその端部から3km程度の範囲(14地点)	
人と自然との豊かな触れ合いの確保を旨として調査、予測及び評価されるべき環境要素	景観	主要な眺望点及び景観資源並びに主要な眺望景観										対象事業実施区域及びその端部から500m程度の範囲(3地点)	
		主要な人と自然との触れ合いの活動の場											
環境への負荷の量の程度により予測及び評価されるべき環境要素	廃棄物等	建設工事に伴う副産物 廃棄物											

注1) 表中の「」は技術指針省令における参考項目を示す。
 注2) 表中の「」は福島県環境影響評価条例または宮城県環境影響評価条例における参考項目を示す。

3. 対象事業実施区域及び予測地点位置図



常磐線(駒ヶ嶺～浜吉田)復旧事業 環境影響評価結果一覧(1/3)

環境要素	影響要因の区分	予測手法	基準値等	予測結果等	環境保全措置	事後調査	評価
大気質	二酸化窒素	工事の実施 (建設機械の稼働)	省令第8条に示される参考手法: 大気拡散式(ブルーム式(有風時)・パフ式(無風時))	年間98%値 ・1時間値の1日平均値が0.04~0.06ppm又はそれ以下	二酸化窒素に係る環境基準を満足している。	実施しない。	【回避又は低減に係る評価】 事業者の実行可能な範囲内で回避又は低減されるものと評価する。 【基準又は目標との整合】 基準との整合は図られている。
		工事の実施 (資材及び機械の運搬に用いる車両の運行)		年平均値(ppm) 0.014~0.020ppm (工事施工ヤード敷地境界の地上1.5m)	必要に応じて「作業方法への配慮」を実施。		
	浮遊粒子状物質	工事の実施 (建設機械の稼働)	省令第8条に示される参考手法: 大気拡散式(ブルーム式(有風時)・パフ式(無風時))	日平均値2%除外値 ・1時間値の1日平均値が0.10mg/m ³ 以下	浮遊粒子状物質に係る環境基準を満足している。	実施しない。	【回避又は低減に係る評価】 事業者の実行可能な範囲内で回避又は低減されるものと評価する。 【基準又は目標との整合】 基準との整合は図られている。
		工事の実施 (資材及び機械の運搬に用いる車両の運行)		年平均値(ppm) 0.017~0.020ppm (道路敷地境界の地上1.5m)	必要に応じて「工事用車両の運行計画の配慮」を実施。		
	粉じん等	工事の実施 (建設機械の稼働)	省令第8条に示される参考手法: スパイクタイヤ粉じんの指標20t/km ² /月と降下ばいじん量の比較的高い地域の10t/km ² /月の差である10t/km ² /月	降下ばいじん量(参考値)	粉じんに係る基準又は目標は定められていないが、一般的な参考値(10t/km ² /月)は満足している。	実施しない。	【回避又は低減に係る評価】 事業者の実行可能な範囲内で回避又は低減されるものと評価する。 【基準又は目標との整合】 基準との整合は図られている。 国、福島県、宮城県及び関係する町では、降下ばいじんに係る基準又は目標は示されていない。
		工事の実施 (資材及び機械の運搬に用いる車両の運行)		0.4~6.2t/km ² /月 (工事施工ヤード敷地境界の地上1.5m)	必要に応じて「散水の実施」「作業方法への配慮」を実施。		
工事の実施 (造成等の施工による一時的な影響)		0.1未満~0.9t/km ² /月 (道路敷地境界の地上1.5m)					
騒音	工事の実施 (建設機械の稼働)	省令第8条に示される参考手法: 音の伝搬理論に基づく予測式((社)日本音響学会のASJ CN-Model 2007)	建設機械の稼働に係る騒音レベル ・敷地境界:85dB	騒音レベルの90%レンジ上端値(L _{A5}) ・敷地境界:85~91dB (工事施工ヤード敷地境界の地上1.2m) ・保全対象:53~76dB (保全対象の地上1.2m)	敷地境界においては建設機械の稼働に係る基準は満たされていないが、敷地境界には保全対象が存在せず、住居など保全対象のある箇所においては基準との整合は図られている。	実施しない。	【回避又は低減に係る評価】 事業者の実行可能な範囲内で回避又は低減されるものと評価する。 【基準又は目標との整合】 基準との整合は図られている。
	工事の実施 (資材及び機械の運搬に用いる車両の運行)	省令第8条に示される参考手法: 音の伝搬理論に基づく予測式((社)日本音響学会のASJ RTN-Model 2008)	工事用車両の運行に係る騒音レベル ・敷地境界:70dB(環境基準), 75dB(騒音規制法)	等価騒音レベル(L _{Aeq}) ・67~74dB (道路敷地境界の地上1.2m) ・65~73dB (道路敷地境界の地上4.2m) 本事業における工事用車両の運行に係る騒音の増加分は1~2dB	工事用車両の運行に係る環境基準は満たされていないが、騒音規制法の要請限度は満足しており、本事業における工事用車両の運行に係る騒音の増加分は1~2dBと予測される。	実施しない。	【回避又は低減に係る評価】 事業者の実行可能な範囲内で回避又は低減されるものと評価する。 【基準又は目標との整合】 基準との整合は図られている。
	土地又は工作物の存在及び供用 (列車の走行(地下を走行する場合を除く))	在来鉄道騒音に係るの予測式(「在来鉄道騒音の予測評価手法について」の提案式(平成8年(社)日本騒音制御工学会))	在来鉄道の新設又は大規模改良に際しての騒音対策指針(参考値) 大規模改良線の基準値(騒音レベルの状況を改良前より改善すること) ・軌道中心より12.5m :66dB[昼間],63dB[夜間] ・鉄道敷地境界 :64~63dB[昼間],61~63dB[夜間]	等価騒音レベル(L _{Aeq}) ・54~66dB[昼間],51~63dB[夜間] (軌道中心より12.5m地点の地上1.2m) ・63dB[昼間],59~60dB[夜間] (鉄道敷地境界の地上1.2m)	列車の走行に係る騒音の基準又は目標は定められていないが、参考値(騒音レベルの状況を改良前より改善すること)は満足している。	講じない。	実施しない。
振動	工事の実施 (建設機械の稼働)	省令第8条に示される参考手法: 振動レベルの80%レンジ上端値(L ₁₀)を予測	建設機械の稼働に係る振動レベル ・敷地境界:75dB	振動レベルの80%レンジ上端値(L ₁₀) ・59~63dB (工事施工ヤード敷地境界)	建設機械の稼働に係る振動規制法の基準を満足している。	実施しない。	【回避又は低減に係る評価】 事業者の実行可能な範囲内で回避又は低減されるものと評価する。 【基準又は目標との整合】 基準との整合は図られている。
	工事の実施 (資材及び機械の運搬に用いる車両の運行)		工事用車両の運行に係る振動レベル ・敷地境界:65dB	振動レベルの80%レンジ上端値(L ₁₀) ・41~55dB (道路敷地境界)	工事用車両の運行に係る振動規制法の要請限度を満足している。	実施しない。	【回避又は低減に係る評価】 事業者の実行可能な範囲内で回避又は低減されるものと評価する。 【基準又は目標との整合】 基準との整合は図られている。
	土地又は工作物の存在及び供用(列車の走行)	事例の引用または解析による定量的な予測	列車の走行に係る騒音レベルと同様とした。	振動レベルの80%レンジ上端値(L ₁₀) ・59~62dB (軌道中心より12.5m)	列車の走行に係る振動の基準又は目標は定められていないが、参考値(振動レベルの状況を改良前より改善すること)は満足している。	実施しない。	【回避又は低減に係る評価】 事業者の実行可能な範囲内で回避又は低減されるものと評価する。 【基準又は目標との整合】 基準との整合は図られている。 国、福島県、宮城県及び関係する町では、本事業の騒音に係る基準又は目標は示されていない。

常磐線(駒ヶ嶺～浜吉田)復旧事業 環境影響評価結果一覧(2/3)

環境要素		影響要因の区分	予測手法	基準値等	予測結果等	環境保全措置	事後調査	評価
水質	水の濁り・有害物質	工事の実施(造成等の施工による一時的な影響)	事例の引用又は解析による定性的な予測	-	工事の実施においては、必要に応じて濁水の流出を防止する沈砂池を設置し、発生した雨水を沈砂池に導水して、水の濁りに対する監視を行った上で上澄み水のみ河川へ放流する計画とされていることから、工事の実施に係る土砂等の水の濁りや土砂の流出により発生する有害物質の一時的な影響は小さいものと予測される。	講じない。	実施しない。	【回避又は低減に係る評価】 事業者の実行可能な範囲内で回避又は低減されるものと評価する。
地下水	地下水の水位	工事の実施(造成等の施工による一時的な影響) 土地又は工作物の存在及び供用(鉄道施設(地表式又は掘割式)の存在)	事例の引用又は解析による定性的な予測	-	調査結果から、予測対象地点の孔内水位はGL-4.75mであり、水位の位置する地層は山下層と見られる強風化砂岩であった。予測対象地点の孔内水位は、掘進に伴う顕著な湧水や逸水等は認められず、自然の地下水水位に概ね一致するものと推察され、水位の位置する地層は砂岩であることから、造成等の施工により地下水水位が変化することは少ないものと思われる。よって、工事の実施や土地又は工作物の存在及び供用に係る地下水の水位への影響は小さいものと予測される。	講じない。	実施しない。	【回避又は低減に係る評価】 事業者の実行可能な範囲内で回避又は低減されるものと評価する。
地盤	地盤の安定性	土地又は工作物の存在及び供用(鉄道施設の存在)	事例の引用又は解析による定性的な予測	-	【造成計画が予定されている新新地駅周辺】 高架となる区間については基礎杭を支持地盤まで打設するため周辺地盤に対する影響は極めて小さいと考えられる。また、盛土となる区間については、まちづくりの造成による盛土の影響があるため、相互の影響を含めて検討を進める。 【トンネルや切土構造が計画されている丘陵地】 施工方法やトンネル部における補助工法を適切に採用し、地下水やトンネル上部の地盤の沈下計測を行うことから周辺地盤への影響は極めて小さいと予測される。 【高架や盛土構造が計画されている新山下駅周辺】 地表から深度15m程度は洪積砂質土を主体としているため、長期にわたる沈下が発生する可能性が低い良好な地盤である。高架橋となる区間では良好な支持地盤に適した基礎形式を採用すること、盛土区間においては低盛土となること、また、必要に応じて適切な補助工法の採用を検討することから、周辺地盤に影響を与える可能性は極めて小さいと考えられる。	講じない。	実施しない。	【回避又は低減に係る評価】 事業者の実行可能な範囲内で回避又は低減されるものと評価する。
土壌	土壌汚染(有害物質)	工事の実施(造成等の施工による一時的な影響)	事例の引用又は解析による定性的な予測	-	建設発生土については、切土工約33万m ³ 、盛土工約11万m ³ であり、切土工で発生した建設発生土は、現場内の盛土工等に再利用する計画であり、地盤の掘削による発生土については、土壌汚染の測定を実施し、土壌汚染が確認された場合には、処理業者に委託し、熱処理分解等により適切に処理することから、工事の実施に係る土壌汚染が周辺に拡散することはないものと予測される。	講じない。	実施しない。	【回避又は低減に係る評価】 事業者の実行可能な範囲内で回避又は低減されるものと評価する。
環境その他要素	日照障害	土地又は工作物の存在及び供用(鉄道施設(高上式)の存在)	省令第8条に示される参考手法	日照障害(参考値) ・「公共施設の設置に起因する日陰により生じる損害等に係る費用負担について」第2種中高層住居専用地域の2階で4時間	日陰時間は3時間以上4時間未満(敷地境界の2階に相当する地上4.0mの地点)	講じない。	実施しない。	【回避又は低減に係る評価】 事業者の実行可能な範囲内で回避又は低減されるものと評価する。 【基準又は目標との整合】 国、福島県、宮城県及び関係する町では、日照障害に係る基準又は目標は示されていない。
動物	重要な種及び注目すべき生息地	工事の実施(建設機械の稼働(資材及び機械の運搬に用いる車両の運行)(造成等の施工による一時的な影響) 土地又は工作物の存在及び供用(鉄道施設の存在)(列車の走行(地下を走行する場合を除く。))	省令第8条に示される参考手法: 重要な種の生息環境の消失・縮小、移動経路の分断、生息環境の質的变化の影響について、対象事業実施区域との重ね合わせによる定性的な予測	-	<確認種> ・哺乳類:7目13科24種(3目4科4種) ・鳥類:18目50科252種(12目25科72種) ・爬虫類:2目5科10種(2目2科3種) ・両生類:2目6科14種(2目4科8種) ・昆虫類:18目250科1,709種(9目56科139種) ・魚類:5目8科17種(5目6科7種) ・底生動物:22目51科68種(5目10科13種) ()は重要種	工事用道路及び工事施工ヤードは、計画路線を極力利用する計画とされていることから、生息環境の改変面積は小さい。 また、建設機械は計画路線を極力利用する計画とされていること、資材及び機械の運搬に用いる車両の運行は現道を利用することから、同様の環境は周辺に広く残される。 よって、生息環境は保全されるものと予測される。 計画路線は、生息環境を通過する計画とされているが、改変面積は小さく、同様の環境は周辺に広く残される。 また、計画路線は可能な限り高架としていることから、同様の環境は周辺に広く残される。 よって、生息環境は保全されるものと予測される。	特定評価書の公告から工事着手までの間を利用して事業工程に影響のない範囲で現地調査を実施するものとし、必要に応じて環境保全措置の見直しを検討するものとする。	事後調査を実施するものとする。 【回避又は低減に係る評価】 事業者の実行可能な範囲内でできる限り回避又は低減されるものと評価する。 また、事後調査において、新たに重要な動物が確認された場合には、専門家の指導・助言を得て適切な措置を講じるものとする。

常磐線(駒ヶ嶺～浜吉田)復旧事業 環境影響評価結果一覧(3/3)

環境要素	影響要因の区分	予測手法	基準値等	予測結果等	環境保全措置	事後調査	評価	
植物	重要な種及び群落	工事の実施 (造成等の施工による一時的な影響)	省令第8条に示される参考手法： 重要な種及び群落の生育環境の消失・縮小、質的变化の影響について、対象事業実施区域との重ね合わせによる定性的な予測	-	<確認種> ・植物種：165科1,627種(83科270種) ()は重要種 ・巨樹・巨木林(3件) 白幡のいちよう、称名寺のシイノキ、かやの老樹 ・植物群落等(6件) 鹿狼山の自然林、仙台湾沿岸の海岸林、仙台湾沿岸の砂浜植物群落、福島県境海浜のクロマツ・ハイネズ群落、磯の水神沼・沼沢植物群落、磯の水神スダジイ林	特定評価書の公告から工事着手までの間を利用して事業工程に影響のない範囲で現地調査を実施するものとし、必要に応じて環境保全措置の見直しを検討するものとする。	事後調査を実施するものとする。	【回避又は低減に係る評価】 事業者の実行可能な範囲内で行える限り回避又は低減されるものと評価する。 また、事後調査において、新たに重要な植物が確認された場合には、専門家の指導・助言を得て適切な措置を講じるものとする。
	土地又は工作物の存在及び供用 (鉄道施設の存在)	工事の実施 (建設機械の稼働) (資材及び機械の運搬に用いる車両の運行) (造成等の施工による一時的な影響)	省令第8条に示される参考手法： 重要な種の生息・生育環境の消失・縮小、移動経路の分断、生息・生育環境の質的变化の影響について、対象事業実施区域との重ね合わせによる定性的な予測	-	<注目種及び群集> オオタカ(上位性) タヌキ・コゲラ・コナラ・アカマツ群落・サギ類・ヨシ群落(典型性) シャジクモ類(特殊性) 工所用道路及び工事施工ヤードは、計画路線上を極力利用する計画としていることから、生息環境の改変面積は小さい。また、建設機械は計画路線上を極力利用することから、同様の環境は周辺に広く残される。よって、生息環境は保全されるものと予測される。 計画路線は、生息環境を通過する計画としているが、改変面積は小さく、同様の環境は周辺に広く残される。よって、生息環境は保全されるものと予測される。	講じない。	実施しない。	【回避又は低減に係る評価】 事業者の実行可能な範囲内で回避又は低減されるものと評価する。
生態系	地域を特徴づける生態系	土地又は工作物の存在及び供用 (鉄道施設の存在) (列車の走行(地下を走行する場合を除く。))	省令第8条に示される参考手法： 鉄道施設の存在を完成予想図の作成により予測	-	<地域を特徴づける生態系> 山地及び丘陵地の森林 計画路線は、コナラ・アカマツ群落の一部を改変することとなるが、その程度は極めて小さく、周辺には山地及び丘陵地の森林環境を生息・生育基盤とする生物の生息・生育環境が広く存在する。よって、山地及び丘陵地の森林は保全されるものと予測される。 低地及び丘陵地の耕作地 計画路線は、水田雑草群落や畑雑草群落の一部を改変することとなるが、その程度は極めて小さく、周辺には低地及び丘陵地の耕作地環境を生息・生育基盤とする生物の生息・生育環境が広く存在する。よって、低地及び丘陵地の耕作地は保全されるものと予測される。 集落・市街地 計画路線は、造成地の一部を改変することとなるが、その程度は極めて小さく、周辺には集落・市街地を生息・生育基盤とする生物の生息・生育環境が広く存在する。よって、集落・市街地は保全されるものと予測される。 低地の池沼・河川 計画路線は、池沼及び河川の一部を改変することとなるが、その程度は極めて小さく、周辺には池沼及び河川などの水域を生息・生育基盤とする生物の生息・生育環境が広く存在する。よって、低地の池沼・河川は保全されるものと予測される。	講じない。	実施しない。	【回避又は低減に係る評価】 事業者の実行可能な範囲内で回避又は低減されるものと評価する。
	主要な眺望点及び景観資源並びに主要な眺望景観	土地又は工作物の存在及び供用 (鉄道施設の存在)	省令第8条に示される参考手法： 対象となる施設の分布及び利用環境の改変の程度を踏まえた予測	-	主要な眺望点及び景観資源の改変 眺望点は、全ての地点(14地点)で対象事業実施区域から約0.2~3.0km離れており、対象事業の実施による改変はないものと予測される。また、景観資源は全ての調査地点(14地点、うち、予測対象地点は9地点)で対象事業実施区域から約0.2~3.0km離れており、対象事業の実施による改変はないものと予測される。 眺望景観の変化 計画路線は、眺望点から離れていることから、眺望景観は保全されるものと予測される。	講じない。	実施しない。	【回避又は低減に係る評価】 事業者の実行可能な範囲内で回避又は低減されるものと評価する。
人との活動の場	主要な人と自然との触れ合いの活動の場	工事の実施 (資材及び機械の運搬に用いる車両の運行)	省令第8条に示される参考手法： 対象となる施設の分布及び利用環境の改変の程度を踏まえた予測	-	改変の程度 釣師浜海水浴場、水神沼、野鳥の森は、計画路線から離れたところに位置し、直接改変されないものと予測される。 利用性の変化の程度 アクセス道路である一般国道6号、主要地方道相馬亘理線の利用性の変化はないものと予測される。 快適性の変化の程度 水神沼は計画路線から約200m離れたところに位置し、鉄道施設の存在が視認できる程度であり、構造の細部は認識されないことから、快適性の変化はないものと予測される。	講じない。	実施しない。	【回避又は低減に係る評価】 事業者の実行可能な範囲内で回避又は低減されるものと評価する。
	建設工事に伴う副産物	土地又は工作物の存在及び供用 (鉄道施設の存在)	省令第8条に示される参考手法： 建設副産物や廃棄物の発生状況を踏まえた予測	-	建設発生土については、切土工約33万m ³ 、盛土工約11万m ³ であり、切土工で発生した建設発生土は、現場内の盛土工等に再利用する計画である。また、「コンクリート塊」、「アスファルト・コンクリート塊」及び「建設発生木材(伐採面積：約5万m ²)」についても、再資源化施設や現場内で再利用する計画としている。 工事の進捗に伴い、発生した建設副産物及び廃棄物は、「廃棄物の処理及び清掃に関する法律」(昭和45年12月25日法律第137号)、「資源の有効な利用の促進に関する法律」(平成3年4月26日法律第48号)及び「建設工事に係る資材の再資源化等に関する法律」(平成12年5月31日法律第104号)に基づいて適正に再利用及び処理・処分することとする。	講じない。	実施しない。	【回避又は低減に係る評価】 事業者の実行可能な範囲内で回避又は低減されるものと評価する。 なお、工事の実施にあたっては事業者の実行可能な範囲内で再生資材の利用に努めるものとする。
廃棄物等	廃棄物	工事の実施 (造成等の施工による一時的な影響)	省令第8条に示される参考手法： 建設副産物や廃棄物の発生状況を踏まえた予測	-	建設発生土については、切土工約33万m ³ 、盛土工約11万m ³ であり、切土工で発生した建設発生土は、現場内の盛土工等に再利用する計画である。また、「コンクリート塊」、「アスファルト・コンクリート塊」及び「建設発生木材(伐採面積：約5万m ²)」についても、再資源化施設や現場内で再利用する計画としている。 工事の進捗に伴い、発生した建設副産物及び廃棄物は、「廃棄物の処理及び清掃に関する法律」(昭和45年12月25日法律第137号)、「資源の有効な利用の促進に関する法律」(平成3年4月26日法律第48号)及び「建設工事に係る資材の再資源化等に関する法律」(平成12年5月31日法律第104号)に基づいて適正に再利用及び処理・処分することとする。	講じない。	実施しない。	【回避又は低減に係る評価】 事業者の実行可能な範囲内で回避又は低減されるものと評価する。 なお、工事の実施にあたっては事業者の実行可能な範囲内で再生資材の利用に努めるものとする。