

宮城県公報

行 政 発 行
宮 城 県
(総務部県政情報・文書課)
宮城県仙台市青葉区
本町三丁目8番1号
電話 022(211)2267
(毎週火、金曜日発行)

目 次

ページ

規 則

○宮城県漁業調整規則

(水産業振興課)

一

規 則

宮城県漁業調整規則をここに公布する。

令和二年十一月二十七日

宮城県知事 村 井 嘉 浩

○宮城県規則第百三十三号

宮城県漁業調整規則

目次

第一章 総則(第一条―第三条)

第二章 漁業の許可(第四条―第三十二条)

第三章 水産資源の保護培養及び漁業調整に関するその他の措置(第三十三条―第五十二条)

第四章 漁業の取締り(第五十三条―第五十六条)

第五章 雑則(第五十七条―第六十四条)

第六章 罰則(第六十五条―第六十八条)

附則

第一章 総則

(目的)

第一条 この規則は、漁業法(昭和二十四年法律第二百六十七号。以下「法」という。)、水産資源保護法(昭和二十六年法律第三百十三号)その他漁業に関する法令と相まって、県における水産資源の保護培養及び漁業調整を図り、もって漁業生産力を発展させることを目的とする。

(県内に住所を有しない者の申請)

第二条 県内に住所を有しない者は、第八条第一項の申請書を知事に提出しようとする場合には、その住所の所在する都道府県の知事の意見書を添えなければならない。

(代表者の届出)

第三条 法第五条第一項の規定による代表者の届出は、次に掲げる事項を記載した届出書を提出して行うものとする。

一 申請者の氏名及び住所(法人にあつては、その名称、代表者の氏名及び主たる事務所の所在地)
二 代表者として選定された者の氏名及び住所(法人にあつては、その名称及び主たる事務所の所在地)

第二章 漁業の許可

(知事による漁業の許可)

第四条 法第五十七条第一項の農林水産省令で定める漁業のほか、次に掲げる漁業(第一号、第二号、第四号及び第十四号に掲げる漁業にあつては、組合員行使権者が営む当該組合員行使権の内容たる当該漁業を除く。)を営もうとする者は、同項の規定に基づき、知事の許可を受けなければならない。

一 あわび漁業 海面においてあわびをとることを目的とする漁業(第十二号に掲げる潜水器漁業を除く。)

二 海上に漁業 海面においてうをとることを目的とする漁業(第十二号に掲げる潜水器漁業を除く。)

三 うなぎ稚魚漁業 うなぎの稚魚(全長十三センチメートル以下のうなぎをいう。)をとることを目的とする漁業

四 固定式刺し網漁業 海面(金華山頂上を通る緯線以南の宮城県沖合海面及び金華山頂上を通る緯線以北の石巻湾に限る。)において固定式刺し網により行う漁業(第十一号に掲げるめぬけ刺し網漁業及び第十六号に掲げる三枚網漁業を除く。)

五 火光利用敷網漁業 海面において火光利用敷網(さんまをとることを目的とするものを除く。)により行う漁業

六 機船船びき網漁業 海面において機船船びき網により行う漁業

七 すくい網漁業 海面においてすくい網により行う漁業

八 いかつり漁業 海面において総トン数五トン以上三十トン未満の動力漁船を使用しているいかつりにより行う漁業

九 かじき等流し網漁業 海面(総トン数十トン以上の動力漁船を使用する場合にあつては、漁業の許可及び取締り等に関する省令(昭和三十八年農林省令第五号)別表第一のかじき等流し網漁

業の項の中欄第四号に掲げる海域に限る。)において総トン数五トン以上の動力漁船を使用して流し網によりかじき、かつお、まぐろ又はさめをとることを目的とする漁業

十 いるか突棒漁業 海面においているか突棒により行う漁業

十一 めぬけ刺し網漁業 海面においてめぬけ刺し網により行う漁業(第十六号に掲げる三枚網漁業を除く。)

十二 潜水器漁業 海面において潜水器(簡易潜水器を含む。)により行う漁業

十三 地びき網漁業 海面において地びき網により行う漁業

十四 小型定置網漁業 海面において小型定置網(す建を含む。)により行う漁業

十五 小型まき網漁業 海面において総トン数五トン未満の船舶を使用して小型まき網により行う漁業

十六 三枚網漁業 海面において三枚網により行う漁業

2 前項の許可は、法第五十七条第一項の農林水産省令で定める漁業又は前項第四号から第十一号までに掲げる漁業にあつては当該漁業ごと及び船舶等ごとに、その他の漁業にあつては当該漁業ごとに受けなければならない。

(許可を受けた者の責務)

第五条 知事許可漁業について許可を受けた者は、資源管理を適切にするために必要な取組を自ら行うとともに、漁業の生産性の向上に努めるものとする。

(起業の認可)

第六条 許可を受けようとする者であつて現に船舶等を使用する権利を有しないものは、船舶等の建造又は製造に着手する前又は船舶等を譲り受け、借り受け、その返還を受け、その他船舶等を使用する権利を取得する前に、船舶等ごとに、あらかじめ起業につき知事の認可を受けることができる。

第七条 前条の認可(以下「起業の認可」という。)を受けた者がその起業の認可に基づいて許可を申請した場合において、申請の内容が認可を受けた内容と同一であるときは、知事は、第九条第一項各号のいずれかに該当する場合を除き、許可をしなければならない。

2 起業の認可を受けた者が、認可を受けた日から知事の指定した期間内に許可を申請しないときは、起業の認可は、その期間の満了の日に、その効力を失う。

(許可又は起業の認可の申請)

第八条 許可又は起業の認可を受けようとする者は、法第五十七条第一項の農林水産省令で定める漁業又は第四条第一項第四号から第十一号までに掲げる漁業にあつては当該漁業ごと及び船舶等ごとに、その他の漁業にあつては当該漁業ごとに、次に掲げる事項を記載した申請書を知事に提出しなければならない。

一 申請者の氏名及び住所(法人にあつては、その名称、代表者の氏名及び主たる事務所の所在地)

二 知事許可漁業の種類

三 操業区域、漁業時期、漁獲物の種類及び漁業根拠地

四 漁具の種類、数及び規模

五 使用する船舶の名称、漁船登録番号、総トン数並びに推進機関の種類及び馬力数

六 その他参考となるべき事項

2 知事は、前項の申請書のほか、許可又は起業の認可をしようとするかどうかの判断に関し必要と認める書類の提出を求めることができる。

(許可又は起業の認可をしない場合)

第九条 次の各号のいずれかに該当する場合は、知事は、許可又は起業の認可をしてはならない。

一 申請者が次条第一項に規定する適格性を有する者でない場合

二 その申請に係る漁業と同種の漁業の許可の不当な集中に至るおそれがある場合

2 知事は、前項の規定により許可又は起業の認可をしないときは、海区漁業調整委員会の意見を聴いた上で、当該申請者にその理由を文書をもって通知し、公開による意見の聴取を行わなければならない。

3 前項の意見の聴取に際しては、当該申請者又はその代理人は、当該事案について弁明し、かつ、証拠を提出することができる。

(許可又は起業の認可についての適格性)

第十条 許可又は起業の認可について適格性を有する者は、次の各号のいずれにも該当しない者とする。

一 漁業又は労働に関する法令を遵守せず、かつ、引き続き遵守することが見込まれない者であること。

二 暴力団員等であること。

三 法人であつて、その役員又は漁業法施行令(昭和二十五年政令第三十号)で定める使用人のうち前二号のいずれかに該当する者があるものであること。

四 暴力団員等がその事業活動を支配する者であること。

五 許可を受けようとする船舶等が知事の定める基準を満たさないこと。

2 知事は、前項第五号の基準を定め、又は変更しようとするときは、海区漁業調整委員会の意見を聴かなければならない。

(新規の許可又は起業の認可)

第十一条 知事は、許可(第七条第一項及び第十四条第一項の規定によるものを除く。以下この条に

おいて同じ。)又は起業の認可(第十四条第一項の規定によるものを除く。以下この条において同じ。)をしようとするときは、当該知事許可漁業を営む者の数、当該知事許可漁業に係る船舶等の数及びその操業の実態その他の事情を勘案して、次に掲げる事項に関する制限措置を定め、当該制限措置の内容及び許可又は起業の認可を申請すべき期間を公示しなければならない。

一 漁業種類(知事許可漁業を水産動植物の種類、漁具の種類その他の漁業の方法により区分したものをいう。以下同じ。)

二 許可又は起業の認可をすべき船舶等の数及び船舶の総トン数又は漁業者の数

三 推進機関の馬力数

四 操業区域

五 漁業時期

六 漁業を営む者の資格

2 前項の申請すべき期間は、一月を下らない範囲内において漁業の種類ごとに知事が定める期間とする。ただし、一月以上の申請期間を定めて前項の規定による公示をすれば当該漁業の操業の時機を失し、当該漁業を営む者の経営に著しい支障を及ぼすと認められる事情があるときは、この限りでない。

3 知事は、第一項の規定により公示する制限措置の内容及び申請すべき期間を定めようとするときは、海区漁業調整委員会の意見を聴かなければならない。

4 第一項の申請すべき期間内に許可又は起業の認可を申請した者に対しては、知事は、第九条第一項各号のいずれかに該当する場合を除き、許可又は起業の認可をしなければならない。

5 前項の規定により許可又は起業の認可をすべき船舶等の数が第一項の規定により公示した船舶等の数を超える場合においては、前項の規定にかかわらず、当該知事許可漁業の状況を勘案して、海区漁業調整委員会の意見を聴いた上で、許可の基準を定め、これに従って許可又は起業の認可をする者を定めるものとする。

6 前項の規定により許可又は起業の認可をする者を定めることができるときは、公正な方法でくじを行い、許可又は起業の認可をする者を定めるものとする。

7 第四項の規定により許可又は起業の認可をすべき漁業者の数が第一項の規定により公示した漁業者の数を超える場合においては、第四項の規定にかかわらず、当該知事許可漁業の状況を勘案して、海区漁業調整委員会の意見を聴いた上で、許可の基準を定め、これに従って許可又は起業の認可をする者を定めるものとする。

8 許可又は起業の認可の申請をした者が当該申請をした後に死亡し、又は合併により解散し、若しくは分割(当該申請に係る権利及び義務の全部を承継させるものに限る。)をしたときは、その相

続人(相続人が二人以上ある場合において、その協議により当該申請をした者の地位を承継すべき者を定めたときは、その者)、当該合併後存続する法人若しくは当該合併によって成立した法人又は当該分割によって当該権利及び義務の全部を承継した法人は、当該許可又は起業の認可の申請をした者の地位を承継する。

9 前項の規定により許可又は起業の認可の申請をした者の地位を承継した者は、その事実を証する書面を添え、承継の日から二月以内にその旨を知事に届け出なければならない。

(公示における留意事項)

第十二条 知事は、漁獲割当ての対象となる特定水産資源の採捕を通常伴うと認められる知事許可漁業について、前条第一項の規定による公示をするに当たっては、当該知事許可漁業において採捕すると見込まれる水産資源の総量のうちに漁獲割当ての対象となる特定水産資源の数量の占める割合

が知事が定める割合を下回ると認められる場合を除き、船舶等の数及び船舶の総トン数その他の船舶等の規模に関する制限措置を定めないものとする。

(許可等の条件)

第十三条 知事は、漁業調整その他公益上必要があると認めるときは、許可又は起業の認可をするに当たり、許可又は起業の認可に条件を付けることができる。

2 知事は、漁業調整その他公益上必要があると認めるときは、許可又は起業の認可後、海区漁業調整委員会の意見を聴いて、当該許可又は起業の認可に条件を付けることができる。

3 知事は、前項の規定により条件を付けようとするときは、行政手続法(平成五年法律第八十八号)第十三条第一項の規定による意見陳述のための手続の区分にかかわらず、聴聞を行わなければならない。

4 第二項の規定による条件の付加に係る聴聞の期日における審理は、公開により行わなければならない。

(継続の許可又は起業の認可等)

第十四条 次の各号のいずれかに該当する場合は、その申請の内容が従前の許可又は起業の認可を受けた内容と同一であるときは、第九条第一項各号のいずれかに該当する場合を除き、許可又は起業の認可をしなければならない。

一 許可(知事が指定する漁業に係るものに限る。第四号において同じ。)を受けた者が、その許可の有効期間の満了日の到来のため、その許可を受けた船舶と同一の船舶について許可を申請したとき。

二 許可を受けた者が、その許可の有効期間中に、その許可を受けた船舶を当該知事許可漁業に使用することを廃止し、他の船舶について許可又は起業の認可を申請したとき。

三 許可を受けた者が、その許可を受けた船舶が滅失し、又は沈没したため、滅失又は沈没の日から六月以内（その許可の有効期間中に限る。）に他の船舶について許可又は起業の認可を申請したとき。

四 許可を受けた者から、その許可の有効期間中に、許可を受けた船舶を譲り受け、借り受け、その返還を受け、その他相続又は法人の合併若しくは分割以外の事由により当該船舶を使用する権利を取得して当該知事許可漁業を営もうとする者が、当該船舶について許可又は起業の認可を申請したとき。

2 前項第一号の申請は、従前の許可の有効期間の満了日の三月前から一月前までの間にしなければならない。ただし、当該知事許可漁業の状況を勘案し、これによることが適当でないと認められるときは、知事が定めて公示する期間内に申請をしなければならない。

（許可の有効期間）

第十五条 許可の有効期間は、次の各号に掲げる漁業の区分に応じ、それぞれ当該各号に定める期間とする。ただし、前条第一項（第一号を除く。）の規定によって許可をした場合は、従前の許可の残存期間とする。

- 一 法第五十七条第一項の農林水産省令で定める漁業及び第四条第一項第一号、第二号及び第四号から第十六号までに掲げる漁業 三年
- 二 第四条第一項第三号に掲げる漁業 一年

2 知事は、漁業調整のため必要な限度において、海区漁業調整委員会の意見を聴いて、前項の期間より短い期間を定めることができる。

（変更の許可）

第十六条 知事許可漁業の許可又は起業の認可を受けた者が、第十一条各号に掲げる事項について、同項の規定により定められた制限措置と異なる内容により、知事許可漁業を営もうとするときは、知事の許可を受けなければならない。

2 前項の規定により変更の許可を受けようとする者は、次に掲げる事項を記載した申請書を知事に提出しなければならない。

- 一 申請者の氏名及び住所（法人にあつては、その名称、代表者の氏名及び主たる事務所の所在地）
- 二 漁業種類
- 三 知事許可漁業の許可又は起業の認可の番号
- 四 知事許可漁業の許可又は起業の認可を受けた年月日
- 五 変更の内容
- 六 変更の理由

3 知事は、前項の規定による申請があつた場合において必要があるときは、変更の許可をするかどうかの判断に関し必要と認める書類の提出を求めることができる。

（相続又は法人の合併若しくは分割）

第十七条 許可又は起業の認可を受けた者が死亡し、解散し、又は分割（当該許可又は起業の認可に基づく権利及び義務の全部を承継させるものに限る。）をしたときは、その相続人（相続人が二人以上ある場合においてその協議により知事許可漁業を営むべき者を定めたときは、その者、合併後存続する法人若しくは合併によって成立した法人又は分割によって当該権利及び義務の全部を承継した法人は、当該許可又は起業の認可を受けた者の地位を承継する）。

2 前項の規定により許可又は起業の認可を受けた者の地位を承継した者は、その事実を証する書面を添え、承継の日から二月以内にその旨を知事に届け出なければならない。

（許可等の失効）

第十八条 次の各号のいずれかに該当する場合は、許可又は起業の認可は、その効力を失う。

- 一 許可を受けた船舶を当該知事許可漁業に使用することを廃止したとき。
- 二 許可又は起業の認可を受けた船舶が滅失し、又は沈没したとき。
- 三 許可を受けた船舶を譲渡し、貸し付け、返還し、その他その船舶を使用する権利を失ったとき。
- 2 許可又は起業の認可を受けた者は、前項各号のいずれかに該当することとなつたときは、その日から二月以内にその旨を知事に届け出なければならない。

3 第一項の規定によるほか、許可を受けた者が当該許可に係る知事許可漁業を廃止したときは、当該許可は、その効力を失う。この場合において、許可を受けた者は、当該許可に係る知事許可漁業を廃止した日から二月以内にその旨を知事に届け出なければならない。

（休業等の届出）

第十九条 許可を受けた者は、一漁業時期以上にわたつて休業しようとするときは、休業期間を定め、あらかじめ知事に届け出なければならない。

2 許可を受けた者は、前項の休業中の漁業につき就業しようとするときは、その旨を知事に届け出なければならない。

（休業による許可の取消し）

第二十条 知事は、許可を受けた者がその許可を受けた日から六月間又は引き続き一年間休業したときは、海区漁業調整委員会の意見を聴いて、その許可を取り消すことができる。

2 許可を受けた者の責めに帰すべき事由による場合を除き、第二十三条第一項の規定により許可の効力を停止された期間及び法第十九条第一項若しくは第二項の規定に基づく命令、法第二十條第一項の規定による指示、同条第十一項の規定による命令、法第二十一条第一項の規定による指

示又は同条第四項において読み替えて準用する法第二十條第十一項の規定による命令により知事許可漁業を禁止された期間は、前項の期間に算入しない。

3 第一項の規定による許可の取消しに係る聴聞の期日における審理は、公開により行わなければならない。

(資源管理の状況等の報告)

第二十一條 許可を受けた者は、次の表の上欄に掲げる知事許可漁業の種類に区分に応じ、それぞれ下欄に掲げる期限までに、次項各号に掲げる事項を知事に報告しなければならない。

知事許可漁業の種類	期 限
小型機船及び網漁業（手練三種漁業を除く。）及びいるか突棒漁業	毎月の報告を翌月の十日まで
中型まき網漁業、小型機船及び網漁業（手練三種漁業に限る。）及び第四條第一項各号に掲げる漁業（いるか突棒漁業を除く。）	漁業時期の終了後一月以内

2 前項の規定による報告は、次に掲げる事項について行うものとする。

- 一 許可を受けた者の氏名（法人にあつては、その名称）
 - 二 許可番号
 - 三 報告の対象となる期間
 - 四 漁獲量その他の漁業生産の実績
 - 五 漁業の方法、操業日数、操業区域その他の操業の状況
 - 六 資源管理に関する取組の実施状況その他の資源管理の状況
 - 七 その他必要な事項
- (適格性の喪失等による許可等の取消し等)
- 第二十二條 知事は、許可又は起業の認可を受けた者が第九條第一項第二号又は第十條第一項各号のいずれかに該当することとなつたときは、海区漁業調整委員会の意見を聴いて、当該許可又は起業の認可を取り消さなければならない。
- 2 知事は、許可又は起業の認可を受けた者が漁業に関する法令の規定に違反したときは、海区漁業調整委員会の意見を聴いて、当該許可又は起業の認可を変更し、取り消し、又はその効力の停止を命ずることができる。
- 3 知事は、前項の規定による処分をしようとするときは、行政手続法第十三條第一項の規定による

意見陳述のための手続の区分にかかわらず、聴聞を行わなければならない。

4 第一項又は第二項の規定による処分に係る聴聞の期日における審理は、公開により行わなければならない。

(公益上の必要による許可等の取消し等)

第二十三條 知事は、漁業調整その他公益上必要があると認めるときは、海区漁業調整委員会の意見を聴いて、許可又は起業の認可を変更し、取り消し、又はその効力の停止を命ずることができる。

2 前条第三項及び第四項の規定は、前項の規定による処分について準用する。

(許可証の交付)

第二十四條 知事は、許可をしたときは、その者に対し次に掲げる事項を記載した許可証を交付する。

- 一 許可を受けた者の氏名及び住所（法人にあつては、その名称及び主たる事務所の所在地）
 - 二 漁業種類
 - 三 操業区域及び漁業時期
 - 四 使用する船舶の名称、漁船登録番号、総トン数並びに推進機関の種類及び馬力数
 - 五 許可の有効期間
 - 六 条件
 - 七 その他参考となるべき事項
- (許可証の備付け等の義務)
- 第二十五條 許可を受けた者は、当該許可に係る漁業を操業するとき、許可証を当該許可に係る船舶内に備え付け、又は自ら携帯し、若しくは操業責任者（船舶の船長、船長の職務を行う者又は操業を指揮する者をいう。以下同じ。）に携帯させなければならない。

2 前項の規定にかかわらず、許可証の書換え交付の申請その他の事由により許可証を行政庁に提出中である者が、当該許可に係る漁業を操業するときは、知事がその記載内容が許可証の記載内容と同一であり、かつ、当該許可証を行政庁に提出中である旨を証明した許可証の写しを、当該許可に係る船舶内に備え付け、又は自ら携帯し、若しくは操業責任者に携帯させれば足りる。

3 前項の場合において、許可証の交付又は還付を受けた者は、遅滞なく同項に規定する許可証の写しを知事に返納しなければならない。

(許可証の譲渡等の禁止)

第二十六條 許可を受けた者は、許可証又は前条第二項の規定による許可証の写しを他人に譲渡し、又は貸与してはならない。

(許可証の書換え交付の申請)

第二十七條 許可を受けた者は、許可証の記載事項に変更が生じたとき（船舶の総トン数又は推進機

関の馬力数の変更に係るものにあつては、その工事が終わったとき又は機関換装の終わったときは、速やかに、次に掲げる事項を記載した申請書を提出して、知事に許可証の書換え交付を申請しなければならない。

- 一 申請者の氏名及び住所（法人にあつては、その名称、代表者の氏名及び主たる事務所の所在地）
- 二 漁業種類
- 三 許可を受けた年月日及び許可番号
- 四 書換えの内容
- 五 書換えを必要とする理由

（許可証の再交付の申請）

第二十八条 許可を受けた者は、許可証を亡失し、又は毀損したときは、速やかに、理由を付して知事に許可証の再交付を申請しなければならない。

（許可証の書換え交付及び再交付）

第二十九条 知事は、次に掲げる場合には、遅滞なく、許可証を書き換えて交付し、又は再交付する。

- 一 第十三条第二項の規定により許可に条件を付け、又は同条第一項若しくは第二項の規定により付けた条件を変更し、若しくは取り消したとき。
- 二 第十六条第一項の許可（船舶の総トン数又は推進機関の馬力数の変更に係る許可を除く。）をしたとき。
- 三 第十七条第二項の規定による届出があつたとき。
- 四 第二十二条第二項又は第二十三条第一項の規定により、許可を変更したとき。
- 五 第二十七条の規定による書換え交付又は前条の規定による再交付の申請があつたとき。

（許可証の返納）

第三十条 許可を受けた者は、当該許可がその効力を失い、又は取り消された場合には、速やかに、その許可証を知事に返納しなければならない。前条の規定により許可証の書換え交付又は再交付を受けた場合における従前の許可証についても、同様とする。

2 前項の場合において、許可証を返納することができないときは、理由を付してその旨を知事に届け出なければならない。

3 許可を受けた者が死亡し、又は合併以外の事由により解散し、若しくは合併により消滅したときは、その相続人、清算人又は合併後存続する法人若しくは合併によって成立した法人の代表者が前二項の手続をしなければならない。

（許可番号を表示しない船舶の使用禁止）

第三十一条 次の表の上欄に掲げる漁業の許可を受けた者（次項において「許可を受けた者」という。）

は、当該許可に係る船舶の外部の同表の中欄に掲げる表示場所に同表の下欄に掲げる様式による許可番号を表示しなければならない。当該船舶を当該漁業に使用してはならない。

漁業の種類	表示場所	様式
小型機船底びき網漁業	船舷の両側中央部又は船橋の両側面	別記様式第一号
かじき等流し網漁業	船橋の両側面	別記様式第二号

2 許可を受けた者は、当該許可がその効力を失い、又は取り消された場合には、速やかに、前項の規定によりした表示を消さなければならない。

（船舶の塗装）

第三十二条 かじき等流し網漁業の許可を受けた者は、当該許可に係る船舶の船橋の周囲を三十センチメートルの幅で帯状に黒色で塗装しなければならない。当該船舶を当該漁業に使用してはならない。

第三章 水産資源の保護培養及び漁業調整に関するその他の措置

（内水面における水産動植物の採捕の許可）

第三十三条 内水面において次に掲げる漁具又は漁法によつて水産動植物を採捕しようとする者は、漁具又は漁法ごとに知事の許可を受けなければならない。

- 一 刺し網（複合式刺し網を除く。）
 - 二 小型定置網
 - 三 す建
 - 四 やな
 - 五 地びき網
 - 六 待網漁法（柵又は杭を設け、かつ、四手網又は袋網を使用する場合に限る。）
- 2 前項の規定は、次に掲げる場合には、適用しない。
- 一 第四条第一項の規定による許可を受けた者が当該許可に基づいて採捕する場合
 - 二 漁業権又は組合員行使権を有する者がこれらの権利に基づいて採捕する場合
 - 三 法第七十条第一項の遊漁規則に基づいて採捕する場合
- 3 第一項の許可（以下この条において「採捕の許可」という。）を受けようとする者は、漁具又は漁法ごとに、次に掲げる事項を記載した申請書を知事に提出しなければならない。
- 一 申請者の氏名及び住所（法人にあつては、その名称、代表者の氏名及び主たる事務所の所在地）
 - 二 採捕の種類

- 三 採捕する区域、期間及び水産動植物の種類
- 四 漁具の数及び規模
- 五 使用する船舶の名称、漁船登録番号、総トン数並びに推進機関の種類及び馬力数
- 六 採捕に従事する者の氏名及び住所
- 七 その他参考となるべき事項
- 4 次の各号のいずれかに該当する場合は、知事は、採捕の許可をしてはならない。
 - 一 申請者が第十条第一項第一号から第四号までのいずれかに該当する者である場合
 - 二 漁業調整のため必要があると認める場合
- 5 採捕の許可の有効期間は、三年とする。ただし、漁業調整のため必要があると認められるときは、知事は、三年を超えない範囲内で、内水面漁場管理委員会の意見を聴いて、その期間を別に定めることができる。
- 6 採捕の許可を受けた者が死亡し、解散し、又は分割（当該許可に係る事業の全部を承継させるものに限る。）をしたときは、当該許可は、その効力を失う。
- 7 知事は、採捕の許可を受けた者がその許可を受けた日から六月間又は引き続き一年間その許可に係る漁具又は漁法により水産動植物を採捕しないときは、内水面漁場管理委員会の意見を聴いて、その許可を取り消すことができる。
- 8 採捕の許可を受けた者の責めに帰すべき事由による場合を除き、第十三項において準用する第二十三条第一項の規定により許可の効力を停止された期間及び法第二十條第一項の規定による指示又は同条第十一項の規定による命令により第一項各号に掲げる漁具若しくは漁法による水産動植物の採捕を禁止された期間は、前項の期間に算入しない。
- 9 知事は、採捕の許可をしたときは、その者に対し次に掲げる事項を記載した許可証を交付する。
 - 一 採捕の許可を受けた者の氏名及び住所（法人にあつては、その名称及び主たる事務所の所在地）
 - 二 採捕に従事する者の氏名及び住所
 - 三 使用する船舶の名称及び漁船登録番号
 - 四 許可の有効期間
 - 五 条件
 - 六 その他参考となるべき事項
- 10 採捕の許可を受けた者は、当該許可に係る漁具又は漁法により水産動植物を採捕するときは、前項の許可証を自ら携帯し、又は採捕に従事する者に携帯させなければならない。
- 11 前項の規定にかかわらず、許可証の書換え交付の申請その他の事由により許可証を行政庁に提出中である者が、当該許可に係る漁具又は漁法により水産動植物を採捕するときは、知事がその記載

内容が許可証の記載内容と同一であり、かつ、当該許可証を行政庁に提出中である旨を証明した許可証の写しを自ら携帯し、又は採捕に従事する者に携帯させれば足りる。

12 前項の場合において、許可証の交付又は還付を受けた者は、遅滞なく同項に規定する許可証の写しを知事に返納しなければならない。

13 第八条第二項、第九条第二項及び第三項、第十三条、第二十条第三項、第二十二條、第二十三条並びに第二十六条から第三十条までの規定は、採捕の許可について準用する。

（禁止期間等）

第三十四条 何人も、次の表の上欄に掲げる水産動物を、同表の中欄に掲げる期間中、同表の下欄に掲げる区域において採捕してはならない。

水産動物	禁止期間	禁止区域
一 うなぎ（全長十三センチメートルを超え二十センチメートル以下のものに限る。）	周年	海面及び内水面
二 さけ（全長二十センチメートル以下のものに限る。）	周年	海面及び内水面
三 さけ（全長二十センチメートルを超え三十センチメートル以下のものに限る。）	周年	内水面
四 ます（全長二十センチメートル以下のものに限る。）	周年	海面
五 あかがい	七月一日から八月三十一日まで	海面
六 あさり（般長二センチメートル以下のものに限る。）	周年	海面
七 あわび（般長九センチメートル以下のものに限る。）	周年	海面
八 あわび（般長九センチメートルを超えるものに限る。）	三月一日から十月三十一日まで（石巻市黒崎突端から正南に引いた線、名取川河口中央から正東に引いた線及び陸岸によって囲まれた海域のうち第一種共同漁業（あわび漁業を含むものに限る。）を	海面

九 はまぐり(殻長三センチメートル以下のものに限る。)	周年	内容とする共同漁業権の存する漁場の区域における素潜りによる採捕にあつては、三月一日から四月三十日まで及び八月一日から十月三十一日まで)	海面
十 はまぐり(殻長三センチメートルを超えるものに限る。)	六月一日から七月三十一日まで		海面
十一 まがき	七月一日から八月三十一日まで		海面
十二 きたむらさきうに(殻径(とげを除く。以下同じ。)五センチメートル以下のものに限る。)	周年		海面
十三 きたむらさきうに(殻径五センチメートルを超えるものに限る。)	十月一日から翌年一月三十一日まで		海面
十四 なまこ	四月一日から十月三十一日まで		海面
十五 まだこ	四月一日から八月三十一日まで		海面
十六 あゆ	一月一日から六月三十日まで		内水面
十七 いわな(全長十五センチメートル以下のものに限る。)	周年		内水面
十八 いわな(全長十五センチメートルを超えるものに限る。)	十月一日から翌年二月末日まで		内水面
十九 さくらます(海面での生活を経て内水面で生活するものに限る。第三項において同じ。)	十月一日から十二月三十一日まで		内水面
二十 やまめ(さくらますのうち	周年		内水面

<p>ち、ふ出後引き続き内水面で生活するものをいう。以下同じ。)(全長十五センチメートル以下のものに限る。)</p> <p>二十一 やまめ(全長十五センチメートルを超えるものに限る。)</p>	十月一日から翌年二月末日まで	内水面
--	----------------	-----

2 第一種共同漁業若しくは第三種区画漁業を内容とする漁業権又はこれらに係る組合員行使権に基づいて種苗として採捕する場合は、前項の規定は適用しない。

3 何人も、内水面において、いわな、さくらます又はやまめの産んだ卵を採捕してはならない。

4 第一項又は前項の規定に違反して採捕した水産動物又はその製品は、所持し、又は販売してはならない。

(かじき等流し網漁業による特定の種類の水産動物の採捕の禁止)

第三十五条 かじき等流し網漁業によるさけ、ます、うみがめ類、くろとがりぎめ又はよごれの採捕は、禁止する。

(さめの魚体の所持等の制限)

第三十六条 かじき等流し網漁業の許可を受けた者は、採捕したさめを所持したときは、次に掲げる行為をしなければならぬ。

一 当該さめの全ての部分(頭部、内臓及び皮を除く。)を陸揚げまでの間、船上において所持すること。

二 当該さめを陸揚げするときに、前号の規定により所持したものを陸揚げすること。

(小型機船底びき網漁業の禁止期間)

第三十七条 海面において、七月一日から八月三十一日までの間、小型機船底びき網漁業を営んではならない。

2 金華山頂上を通る緯線以南の海面において、総トン数十トン未満の船舶を使用して行う小型機船底びき網漁業のうち、手練第一種漁業及び板びき網漁業を営む場合においては、前項の規定にかかわらず、三月一日から四月三十日までの間、営んではならない。

(海面における漁具漁法の制限及び禁止)

第三十八条 何人も、海面において、次に掲げる漁具又は漁法により水産動物を採捕してはならない。

一 水中に電流を通じる漁法

二 空釣こぎ漁法(文鎮こぎ漁法(方言金棒びき漁法を含む。))及び空釣なわ漁法(ぼらがら掛け

を除く。)に限る。)

三 火光利用まき網漁法

第三十九条 海面において、次の表の上欄に掲げる漁具又は漁法により水産動物を採捕する場合は、それぞれ同表の下欄に掲げる範囲でなければならぬ。

漁 具 又 は 漁 法	範 囲
建干網又は張切網	網目 十五センチメートルにつき十節以下
小型機船底びき網漁業のうち、手繰第一種漁業及び板びき網漁業に使用する底びき網	ふくる網の網目 十五センチメートルにつき五節以下
小型機船底びき網漁業のうち、手繰第三種漁業に使用する底びき網のうちの貝けた網	けたの長さ 一・五メートル以下 使用する網の数 四統以下

(内水面における漁具漁法の制限及び禁止)

第四十条 何人も、内水面において、次に掲げる漁具又は漁法により水産動物を採捕してはならない。ただし、第四号に掲げる漁法にあつては、第四条第一項第三号に掲げるうなぎ稚魚漁業の許可に基づいて採捕する場合は、この限りでない。

- 一 水中に電流を通じてする漁法
 - 二 瀬干漁法
 - 三 文鎮こぎ漁法(方言金棒びき漁法を含む。)
 - 四 火光利用の漁法
 - 五 ガラス製のせんによる漁法
 - 六 複合式刺し網
- 第四十一条 内水面において、次の表の上欄に掲げる漁具又は漁法により水産動物を採捕する場合は、それぞれ同表の下欄に掲げる範囲でなければならない。ただし、四手網にあつては、第四条第一項第三号に掲げるうなぎ稚魚漁業の許可に基づいて採捕する場合は、この限りでない。

漁 具 又 は 漁 法	範 囲
四手網	網目 十五センチメートルにつき十四節以下

す 建	養の目の間隔
貝けた網	三センチメートル以上
貝けた網	けたの長さ 一メートル以下 使用する網の数 二統以下

(禁止区域)

第四十二条 次の表の上欄に掲げる漁業は、それぞれ同表の下欄に掲げる区域において操業してはならない。ただし、小型機船底びき網漁業のうち、手繰第三種漁業については、第一種共同漁業若しくは第三種区画漁業を内容とする漁業権又はこれらに係る組合員行使権に基づいてする場合は、この限りでない。

漁 業 種 類	禁 止 区 域
小型機船底びき網漁業又は三枚網漁業	次の点ア、イ、ウ、エ、オ、カ、キ、ク及びケの各点を順次に結んだ線によつて囲まれた水面
	ア 宮城県と岩手県との最大高潮時海岸線における境界点
	イ 気仙沼市御崎突端正東三海里の点
	ウ 本吉郡南三陸町歌津崎突端正東三海里の点
	エ 石巻市金華山頂上南東五海里の点
	オ 金華山頂上と石巻市砥面出しとを結ぶ線上金華山頂上から十海里の点
	カ 点キから石巻市日和山を結ぶ線と東松島市宮戸波島灯台から点オを結ぶ線との交点
	キ 阿武隈川河口中央から正東七海里の点
	ク 宮城県と福島県との最大高潮時海岸線における境界点から正東九海里の点
	ケ 宮城県と福島県との最大高潮時海岸線における境界点
かじき等流し網漁業	次の点ア、イ、ウ、エ、オ、カ及びキの各点を順次に結んだ線並びに海岸線によつて囲まれた水面のうち、宮城県の地先水面
	ア 岩手県大船渡市首崎突端
	イ 岩手県大船渡市首崎突端正東十海里の点
	ウ 宮城県気仙沼市御崎突端正東十海里の点
	エ 宮城県本吉郡南三陸町歌津崎突端正東十海里の点
	オ 宮城県石巻市金華山頂上正東十海里の点
	カ 宮城県と福島県との最大高潮時海岸線における境界点正東二十五海里の点
	キ 宮城県と福島県との最大高潮時海岸線における境界点

第四十三条 何人も、次に掲げる区域内においては、水産動植物を採捕してはならない。
 一 次の表の上欄に掲げる河川のそれぞれ同表の下欄に掲げる区域

河川名	禁 止 区 域
旧北上川	左岸石巻市桃生町脇谷字上の山地先と右岸登米市津山町柳津字谷木地先の間に位置する脇谷洗堰の上流端から上流百メートル及び上流端から下流二百メートルまでの水面
北上川	登米市豊里町中谷岐地先の鴉波洗堰の上流端から上流百メートル及び上流端から下流二百メートルまでの水面
江合川	石巻市成田地内の北上大堰の上流端から上流二百メートル及び上流端から下流二百メートルまでの水面
鳴瀬川	左岸大崎市古川湖尻地先と右岸同市古川鶴ヶ坪地先の間に位置する右京江堰の上流端から上流二百メートル及び上流端から下流二百メートルまでの水面
田川	大崎市岩出山下一栗地内の岩出山大堰の上流端から上流二百メートル及び上流端から下流百メートルまでの水面
大滝川	左岸大崎市鳴子温泉字赤這地先と右岸同市鳴子温泉字車湯地先の間に位置する東北電力株式会社池月発電所取水堰の上流端から上流二百メートル及び上流端から下流百メートルまでの水面
	左岸加美郡加美町字小瀬蟹沢地先と右岸同町字芋沢堰場地先の間に位置する八ヶ村堰の上流端から上流百メートル及び上流端から下流三百メートルまでの水面
	加美郡加美町宮崎地内の谷地森堰の上流端から上流百メートル及び上流端から下流二百メートルまでの水面
	左岸加美郡加美町字鹿原谷地袋地先と右岸同町字鹿原堰ノ沢地先の間に位置する小山堰の上流端から上流百メートル及び上流端から下流二百メートルまでの水面

河川名	禁 止 区 域
広瀬川	左岸仙台市若林区河原町一丁目地先と右岸同市太白区根岸地先の間に位置する郡山堰の上流端から上流二百メートル及び上流端から下流二百メートルまでの水面
名取川	左岸仙台市太白区山田地先と右岸名取市高館熊野堂字五反田十六一四地先の間に位置する名取川頭首工の上流端から上流二百メートル及び上流端から下流二百メートルまでの水面
阿武隈川	左岸仙台市太白区茂庭地先と右岸名取市高館熊野堂字今成北十五一六地先の間に位置する東北電力株式会社人來田発電所取水堰の上流端から上流二百メートル及び上流端から下流二百メートルまでの水面
白石川	左岸仙台市太白区茂庭地先と右岸同区坪沼地先の間に位置する東北電力株式会社茂庭発電所取水堰の上流端から上流二百メートル及び上流端から下流二百メートルまでの水面
	左岸岩沼市南長谷地先と右岸亶理郡亶理町逢隈田沢地先の間に位置する阿武隈大堰の上流端から上流百メートル及び上流端から下流二百メートルまでの水面
	左岸柴田郡柴田町槻木白幡地先と右岸同町下名生地先の間に位置する稲荷山堰の上流端から上流百メートル及び上流端から下流百メートルまでの水面
	左岸白石市福岡蔵本字薬師堂地先と右岸同市福岡蔵本字岩ノ上地先の間に位置する白石川砂防堰の上流端から上流二百メートル及び上流端から下流百メートルまでの水面

二 登米市大徳寺境内御池、同市寺川本流全域、同市南沢川の左岸（津山町柳津字幣崎と津山町横山字細屋の字界）と右岸（津山町柳津字黄牛深畑と津山町横山字山梨子坂の字界）を結んだ線から水沢川との合流点までの水面及び同市北沢橋上流端から上流千メートルの所から南沢川合流点に至る北沢川の水面

（河口付近における採捕の制限）

第四十四条 何人も、次の表の上欄に掲げる河川の河口付近であつて同表の中欄に掲げる区域におい

て、それぞれ同表の下欄に掲げる期間中、さけを採捕してはならない。

河川名	禁止区域	禁止期間
大川河口	河口中央から正南四百メートルの点を中心として半径千メートル以内の海域	九月一日から十二月三十一日まで
小泉川河口	河口中央から半径千メートル以内の海域	九月一日から十二月三十一日まで
八幡川河口	河口中央から半径千メートル以内の海域	九月一日から十二月三十一日まで
水尻川河口	河口中央から半径千メートル以内の海域	九月一日から十二月三十一日まで
折立川河口	河口中央から半径千メートル以内の海域	九月一日から十二月三十一日まで
水戸辺川河口	河口中央から半径千メートル以内の海域	九月一日から十二月三十一日まで
追波川河口	河口中央から半径千メートル以内の海域	九月一日から十二月三十一日まで
大原川河口	河口中央から半径千メートル以内の海域	九月一日から十二月三十一日まで
北上川河口	河口中央から半径千メートル以内の海域	九月一日から十二月三十一日まで
鳴瀬川河口	河口中央から半径千メートル以内の海域	九月一日から十二月三十一日まで
高城川河口	河口中央から半径千メートル以内の海域	九月一日から十二月三十一日まで
名取川河口	河口中央から半径千メートル以内の海域	九月一日から十二月三十一日まで
阿武隈川河口	河口中央から半径千メートル以内の海域	九月一日から十二月三十一日まで

(夜間操業の禁止)

第四十五条 次に掲げる漁業は、日没から日の出までの間は、操業してはならない。

- 一 小型機船底びき網漁業
- 二 底びき網漁業（海面において操業する場合に限る。）
- 三 潜水器漁業

（無許可漁業により採捕したうにの所持又は販売の禁止）

第四十六条 第四条第一項第二号又は第十二号の規定に違反して採捕したうに又はその製品は、所持

し、又は販売してはならない。

(溯河魚類の通路を遮断して行う水産動物の採捕の制限)

第四十七条 溯河魚類の通路を遮断する漁具又は漁法によって水産動物の採捕を行う場合には、河川の流幅の五分の一以上を魚道として開通しなければならない。

(遊漁者等の漁具漁法の制限)

第四十八条 何人も、海面において次に掲げる漁具又は漁法以外の漁具又は漁法により水産動物を採捕してはならない。

- 一 竿釣及び手釣
- 二 たも網及び叉手網
- 三 投網
- 四 やす、は具
- 五 徒手採捕

2 前項の規定は、次に掲げる場合には、適用しない。

- 一 漁業者が漁業を営む場合
- 二 漁業従事者が漁業者のために水産動物の採捕に従事する場合
- 三 試験研究のために水産動物を採捕する場合

(有害物質の遺棄漏せつの禁止)

第四十九条 水産動植物に有害な物を遺棄し、又は漏せつしてはならない。

2 知事は、前項の規定に違反する者がある場合において、水産資源の保護培養上旨があると認めるときは、その者に対して除害に必要な設備の設置を命じ、又は既に設けた除害設備の変更を命ずることができる。

3 前項の規定は、水質汚濁防止法（昭和四十五年法律第百三十八号）の適用を受ける者については、適用しない。

(漁場内の岩礁破碎等の許可)

第五十条 海面のうち漁業権の存する漁場内において岩礁を破碎し、又は土砂若しくは岩石を採取しようとする者は、知事の許可を受けなければならない。

2 前項の規定により許可を受けようとする者は、次に掲げる事項を記載した申請書に、当該漁場に係る漁業権を有する者の同意書を添え、知事に提出しなければならない。

- 一 申請者の氏名及び住所（法人にあっては、その名称、代表者の氏名及び主たる事務所の所在地）
- 二 目的
- 三 免許番号

- 四 区域
- 五 期間
- 六 補償の措置
- 七 その他参考となるべき事項

3 知事は、第一項の規定により許可をするに当たり、条件を付けることができる。

第五十一条 内水面のうち第四十三条に規定する禁止区域において、砂れきの採取又は除去を行ってはならない。ただし、次に掲げる場合にあつては、この限りでない。

- 一 河川工事、砂防工事、地すべり防止工事及び海岸保全施設に関する工事（災害復旧事業としてこれらの工事を行うものを含む。）による場合

二 河川法（昭和三十九年法律第六十七号）第七条に規定する河川管理者、砂防法（明治三十年法律第二十九号）第五条に規定する知事若しくは同法第六条に規定する国土交通大臣、地すべり等防止法（昭和三十三年法律第三十号）第七条に規定する知事又は海岸法（昭和三十一年法律第百一号）に規定する海岸管理者が知事に協議し、その結果に基づき、河川法等の許可等がされた場合

（試験研究等の適用除外）

第五十二条 この規則のうち水産動植物の種類若しくは大きさ、水産動植物の採捕の期間若しくは区域又は使用する漁具若しくは漁法についての制限又は禁止に関する規定は、試験研究、教育実習又は増養殖用の種苗（種卵を含む。）の供給（自給を含む。）（以下この条において「試験研究等」という。）のための水産動植物の採捕について知事の許可を受けた者が行う当該試験研究等については、適用しない。

2 前項の許可を受けようとする者は、次に掲げる事項を記載した申請書を知事に提出しなければならない。

- 一 申請者の氏名及び住所（法人にあつては、その名称、代表者の氏名及び主たる事務所の所在地）
- 二 目的
- 三 適用除外の許可を必要とする事項
- 四 使用する船舶の名称、漁船登録番号、総トン数、推進機関の種類及び馬力数並びに所有者名
- 五 採捕しようとする水産動植物の名称及び数量（種苗の採捕の場合は、供給先及びその数量）
- 六 採捕の期間及び区域
- 七 使用する漁具及び漁法
- 八 採捕に従事する者の氏名及び住所

3 知事は、第一項の許可をしたときは、次に掲げる事項を記載した許可証を交付する。

- 一 許可を受けた者の氏名及び住所（法人にあつては、その名称、代表者の氏名及び主たる事務所の所在地）

- 二 適用除外の事項
- 三 採捕する水産動植物の種類及び数量

- 四 採捕の期間及び区域
- 五 使用する漁具及び漁法

六 採捕に従事する者の氏名及び住所

- 七 使用する船舶の名称、漁船登録番号、総トン数並びに推進機関の種類及び馬力数
- 八 許可の有効期間

九 条件

4 知事は、第一項の許可をするに当たり、条件を付けることができる。

5 第一項の許可を受けた者は、当該許可に係る試験研究等の終了後遅滞なく、その結果を知事に報告しなければならない。

6 第一項の許可を受けた者が許可証に記載された事項につき変更しようとする場合は、知事の許可を受けなければならない。

7 第二項から第四項までの規定は、前項の場合に準用する。この場合において第三項中「交付する。」とあるのは「書き換えて交付する。」と読み替えるものとする。

8 第二十五条の規定は、第一項又は第六項の規定により許可を受けた者について準用する。

第四章 漁業の取締り
（停泊命令等）

第五十三条 知事は、漁業者その他水産動植物を採捕し、又は養殖する者が漁業に関する法令の規定又はこれらの規定に基づく処分に違反する行為をしたと認めるとき（法第二十七条及び法第三十四条に規定する場合を除く。）は、法第三十一条第一項の規定に基づき、当該行為をした者が使用する船舶について停泊港及び停泊期間を指定して停泊を命じ、又は当該行為に使用した漁具その他水産動植物の採捕若しくは養殖の用に供される物について期間を指定してその使用の禁止若しくは陸揚げを命ずることができる。

2 知事は、前項の規定による処分（法第二十五条第一項の規定に違反する行為に係るものを除く。）をしようとするときは、行政手続法第十三条第一項の規定による意見陳述のための手続の区分にかかわらず、聴聞を行わなければならない。

3 第一項の規定による処分に係る聴聞の期日における審理は、公開により行わなければならない。

(船長等の乗組み禁止命令)

第五十四条 知事は、第四条第一項の許可を受けた者が漁業に関する法令の規定又はこれらの規定に基づく処分に違反する行為をしたと認めるときは、当該行為をした者が使用する船舶の操業責任者に対し、当該違反に係る漁業に使用する船舶への乗組みを制限し、又は禁止することができる。

2 前条第二項及び第三項の規定は、前項の場合について準用する。

(衛星船位測定送信機等の備付け命令)

第五十五条 知事は、国際的な枠組みにおいて決定された措置の履行その他漁業調整のため特に必要があるとき、第四条第一項の許可を受けた者に対し、衛星船位測定送信機（人工衛星を利用して船舶の位置の測定及び送信を行う機器であつて、次の各号に掲げる基準に適合するものという。）を当該許可を受けた船舶に備え付け、かつ、操業し、又は航行する期間中は当該衛星船位測定送信機を常時作動させることを命ずることができる。

- 一 当該許可を受けた船舶の位置を自動的に測定及び記録できるものであること。
- 二 次に掲げる情報を自動的に送信できるものであること。

イ 当該船舶を特定することができる情報

ロ 当該船舶の位置を示す情報並びに当該位置における日付及び時刻

三 前号に掲げる情報の改変を防止するための措置が講じられているものであること。

(停船命令)

第五十六条 漁業監督吏員は、法第二百二十八条第三項の規定による検査又は質問をするため必要があるときは、操船又は漁ろうを指揮監督する者に対し、停船を命ずることができる。

2 前項の規定による停船命令は、法第二百二十八条第三項の規定による検査又は質問をする旨を告げ、又は表示し、かつ、国際海事機関が採択した国際信号書に規定する次に掲げる信号その他の適切な手段により行うものとする。

一 別記様式第三号による信号旗Lを掲げること。

二 サイレン、汽笛その他の音響信号によりLの信号（短音一回、長音一回、短音二回）を約七秒の間隔を置いて連続して行うこと。

三 投光器によりLの信号（短光一回、長光一回、短光二回）を約七秒の間隔を置いて連続して行うこと。

3 前項において、「長音」又は「長光」とは、約三秒間継続する吹鳴又は投光をいい、「短音」又は「短光」とは、約一秒間継続する吹鳴又は投光をいう。

第五章 雑則

(漁場又は漁具の標識の設置に係る届出)

第五十七条 法第二百二十二条の規定により、漁場の標識の建設又は漁具の標識の設置を命じられた者は、遅滞なく、その命じられた方法により当該標識を建設し、又は設置し、その旨を知事に届け出なければならない。

(標識の書換え又は再設置等)

第五十八条 前条の標識の記載事項に変更を生じ、若しくは当該標識に記載した文字が明らかでなくなったとき又は当該標識を亡失し、若しくは毀損したときは、遅滞なくこれを書き換え、又は新たに建設し、若しくは設置しなければならない。

(定置漁業等の漁具の標識)

第五十九条 海面において、定置漁業その他知事が必要と認め別に定める漁業を営む者は、漁具の敷設中、昼間にあつては別記様式第四号による漁具の標識を当該漁具の見やすい場所に水面上二メートル以上の高さに設置し、夜間にあつては電灯その他の照明による漁具の標識を当該漁具に設置しなければならない。

2 知事は、前項の漁業を定めるときは、公示する。

(はえ縄漁業等の漁具の標識)

第六十条 海面において、次に掲げる漁業に従事する操業責任者は、その操業中、幹縄又は網の両端に、水面上二メートル以上の高さのボンデンをつけ、幹縄の中間に三百メートルごとに浮標をつけなければならない。この場合、夜間においては、当該ボンデンに電灯その他の照明を掲げなければならない。

一 はえ縄漁業（はえ縄により行う漁業をいう。）

二 固定式刺し網漁業（固定式刺し網により行う漁業をいう。）

三 流し網漁業（流し網により行う漁業（第四条第一項第九号に掲げるかじき等流し網漁業を除く。）をいう。）

四 せん漁業（せん（かご、どう又はつばを含む。）により行う漁業をいう。）

2 前項の漁具の標識には、当該漁業を営む者の氏名又は名称及び住所を記載しなければならない。（かじき等流し網漁業の浮標の標識等）

第六十一条 かじき等流し網漁業の許可を受けた者は、敷設した流し網の次の各号に掲げる浮標に、それぞれ当該各号に掲げる標識等を水面上二・五メートル（別記様式第五号による標識については、浮標の表面から二メートル）以上の高さに掲げなければならない。

一 両端部の浮標 昼間にあつては別記様式第五号による標識及びレクター反射板（金属製のものに限る。以下同じ。）、夜間にあつては白色の灯火及びレクター反射板

二 中間部のおおむね三キロメートルごとの浮標 昼間にあつては別記様式第五号による標識、夜

間にあつては白色の灯火
2 前項各号の灯火は、夜間において視界が良好な場合に少なくとも二海里離れた所から視認されるものでなければならない。

(潜水器漁業の操業旗章)
第六十二条 潜水器漁業の許可を受けた者は、その操業中、別記様式第六号による国際信号旗を船舷上一メートル以上の高さに掲げなければならない。

(内水面漁場管理委員会)
第六十三条 内水面漁場管理委員会は、内水面における水産動植物の採捕、養殖及び増殖に関する事項を処理する。

2 この規則の規定による海区漁業調整委員会の権限は、内水面における漁業に関しては、内水面漁場管理委員会が行う。

(添付書類の省略)

第六十四条 この規則の規定により同時に二以上の申請書その他の書類を提出する場合において、各申請書その他の書類に添付すべき書類の内容が同一であるときは、一の申請書その他の書類にこれを添付し、他の申請書その他の書類にはその旨を記載して、一の申請書その他の書類に添付した書類の添付を省略することができる。

2 前項に規定する場合のほか、知事は、特に必要がないと認めるときは、この規則の規定により申請書その他の書類に添付することとされている書類の添付を省略することができる。

第六章 罰則

第六十五条 次の各号のいずれかに該当する者は、六月以下の懲役若しくは十万円以下の罰金に処し、又はこれを併科する。

一 第三十三条第一項、第三十四条第一項、第三項若しくは第四項、第三十五条から第四十七条まで、第四十九条第一項、第五十条第一項又は第五十一条の規定に違反した者

二 第三十三条第十三項において準用する第十三条第一項若しくは第二項又は第五十条第三項の規定により付けた条件に違反した者

三 第二十三条第一項（第三十三条第十三項において準用する場合を含む）、第三十三条第十三項において準用する第二十二条第二項、第四十九条第二項又は第五十四条第一項の規定に基づく命令に違反した者

2 前項の場合においては、犯人が所有し、又は所持する漁獲物、その製品、漁船又は漁具その他水産動植物の採捕の用に供される物は、没取することができる。ただし、犯人が所有していたこれらの物件の全部又は一部を没取することができないときは、その価額を追徴することができる。

第六十六条 第二十五条第一項（第五十二条第八項において準用する場合を含む）、第三十一条、第三十二条、第三十三条第十項又は第四十八条第一項の規定に違反した者は、科料に処する。

第六十七条 法人の代表者又は法人若しくは人の代理人、使用人その他の従業者が、その法人又は人の業務又は財産に関して、第六十五条第一項又は前条の違反行為をしたときは、行為者を罰するほか、その法人又は人に対し、各本条の罰金刑又は科料刑を科する。

第六十八条 第十七条第二項、第十九条第二項若しくは第二十五条第三項（第五十二条第八項において準用する場合を含む）の規定、第二十六条から第二十八条まで、第三十条第一項若しくは第二項（これらの規定を第三十三条第十三項において準用する場合を含む）の規定、第三十三条第十二項の規定又は第五十二条第五項の規定に違反した者は、五万円以下の過料に処する。

附 則

(施行期日)

1 この規則は、令和二年十二月一日から施行する。
(宮城県漁業調整規則及び宮城県内水面漁業調整規則の廃止)

2 次に掲げる規則は、廃止する。

- 一 宮城県漁業調整規則（昭和四十一年宮城県規則第七十三号）
- 二 宮城県内水面漁業調整規則（平成十一年宮城県規則第百二十二号）

(内水面の採捕の許可に関する経過措置)

3 漁業法等の一部を改正する等の法律（平成三十年法律第九十五号。以下「改正法」という。）附則第二十九条の規定により第三十三条第一項の規定によつてしたものと同みなされる前項の規定による廃止前の宮城県内水面漁業調整規則（以下「旧内水面規則」という。）第七条の規定によつてした許可については、当該許可の有効期間の満了の日までの間は、旧内水面規則第十四条の規定は、なおその効力を有する。

(試験研究等の適用除外に関する経過措置)

4 改正法附則第二十九条の規定により第五十二条第一項の規定によつてしたものと同みなされる附則第二項の規定による廃止前の宮城県漁業調整規則（以下「旧海面規則」という。）第四十八条第一項及び旧内水面規則第六十四条第一項の規定によつてした許可については、当該許可の有効期間の満了の日までの間は、旧海面規則第四十八条第六項及び旧内水面規則第六十四条第六項の規定は、なおその効力を有する。

(うなぎに関する経過措置)

5 第四条第一項第三号の規定は、施行の日から起算して三年を経過する日までの間は、適用しない。
6 第三十四条の規定（うなぎに係る部分に限る。）は、この規則の施行の日から起算して三年を経

過する日までの間は、適用しない。

7 施行の日から起算して三年を経過する日までの間は、旧海面規則第三十七条（うなぎに係る部分に限る。）及び旧内水面規則第五十七条（うなぎに係る部分に限る。）の規定は、なおその効力を有する。

（罰則に関する経過措置）

8 この規則の施行の前に行った行為及びこの附則の規定によりなおその効力を有することとされる場合におけるこの規則の施行の日以後に行った行為に対する罰則の適用については、なお従前の例による。

様式第一号（第三十一条関係）

漁	業	様	式
小型機船底びき網漁業のうち手網三種漁業（第一種共同漁業の内容となり得る水流動物の採捕を目的とするものに限る。）		ニヤ	手123
上記以外の小型機船底びき網漁業		ニ	ヤ123

備考

各文字及び数字の大きさは8センチメートル以上、太さは2センチメートル以上、間隔は2.5センチメートル以上とする。

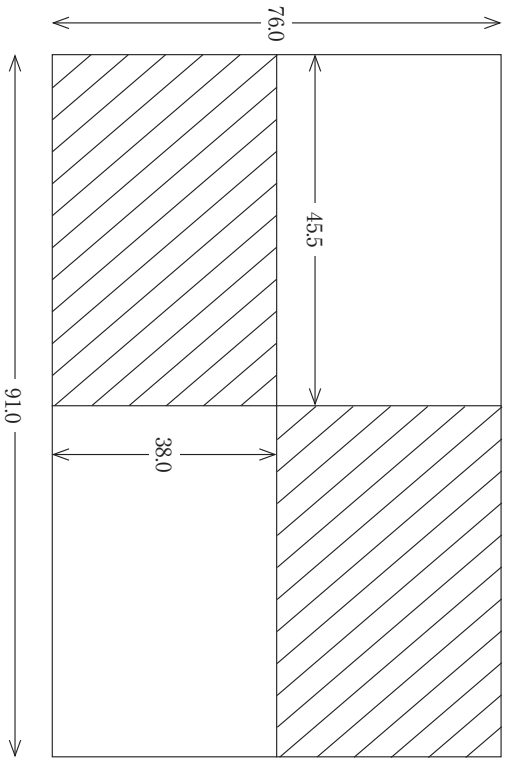
様式第二号（第三十一条関係）

宮かじき第 号

備考

- 1 文字及び数字（許可番号）の大きさは、8センチメートル以上とし、太さは1.5センチメートル以上とする。
- 2 文字、数字（許可番号）及び枠は、夜光塗料を配合した朱色とする。

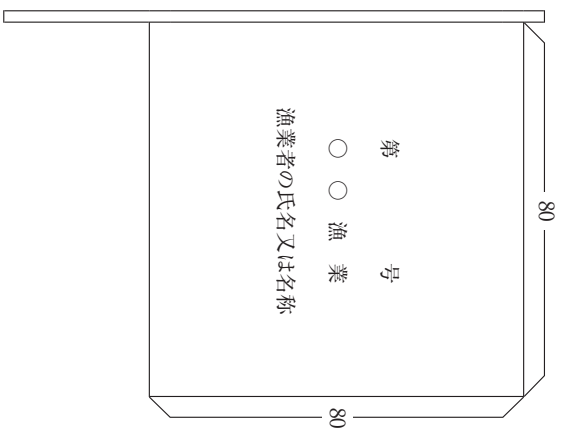
様式第三号 (第五十六条関係)



備考

- 1 斜線の部分は、黒であり、その他の部分は、黄である。
- 2 この旗は、国際海事機関の採択した国際信号書に掲載の「L」旗（あなたは、すぐ停船されたい。）である。
- 3 数字は、センチメートルを示す。

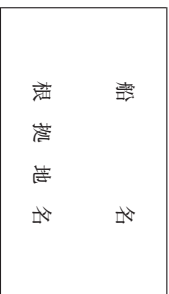
様式第四号 (第五十九条関係)



備考

- 1 標識は、赤色の布地である。
- 2 数字は、センチメートルを示す。

様式第五号 (第六十一条関係)



備考

- 1 標識は、黄色の布地とする。
- 2 標識の大きさは、縦横とも80センチメートルとする。

