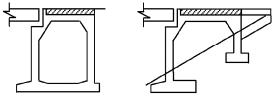
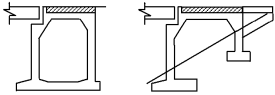


項目	現行マニュアル 内容	追加・改訂内容 内容	適用																																																																																																																										
	<p style="text-align: center;">第6編 下部構造</p> <p style="text-align: center;">第1章 材料および許容応力度</p> <p>1-1 コンクリート</p> <p>(1) コンクリートの設計基準強度 (σ_{ck}) および使用区分は、原則として表6-1のとおりとする。</p> <p style="text-align: center;">表6-1 コンクリートの設計基準強度と使用区分</p> <table border="1" data-bbox="360 659 896 746"> <thead> <tr> <th>設計基準強度</th> <th>使用区分</th> </tr> </thead> <tbody> <tr> <td>$\sigma_{ck}=18\text{N/mm}^2$</td> <td>重力式橋台、半重力式橋台、均しコンクリート</td> </tr> <tr> <td>$\sigma_{ck}=24\text{N/mm}^2$</td> <td>橋台、橋脚、場所打ち杭、深礎杭</td> </tr> </tbody> </table> <p>(2) 許容応力度</p> <p>1) コンクリートの許容応力度は、表6-2のとおりとする。</p> <p style="text-align: center;">表6-2 コンクリートの許容応力度</p> <table border="1" data-bbox="295 879 958 1214"> <thead> <tr> <th colspan="2" rowspan="2">応力度の種類</th> <th colspan="2">設計基準強度</th> </tr> <tr> <th>鉄筋コンクリート</th> <th>無筋コンクリート</th> </tr> <tr> <th colspan="2"></th> <th colspan="2">σ_{ck} (N/mm²)</th> </tr> </thead> <tbody> <tr> <td colspan="2"></td> <td>24</td> <td>18</td> </tr> <tr> <td rowspan="2">1. 圧縮応力度</td> <td>軸圧縮応力度</td> <td>6.5</td> <td>4.5</td> </tr> <tr> <td>曲げ圧縮応力度</td> <td>8.0</td> <td>4.5</td> </tr> <tr> <td>2. 曲げ引張応力度</td> <td></td> <td>—</td> <td>0.23</td> </tr> <tr> <td rowspan="3">3. せん断応力度</td> <td>コンクリートのみで負担する場合 (τ_{a1})</td> <td>0.23</td> <td>—</td> </tr> <tr> <td>斜引張鉄筋と共同して負担する場合 (τ_{a2})</td> <td>1.7</td> <td>—</td> </tr> <tr> <td>押抜きせん断応力度 (τ_{a3})</td> <td>0.9</td> <td>—</td> </tr> <tr> <td>4. 支圧応力度 (σ_{bs})</td> <td></td> <td>$0.5\sigma_{ck}$以下</td> <td>5.4</td> </tr> <tr> <td>5. 付着応力度</td> <td>異形棒鋼</td> <td>1.6</td> <td>—</td> </tr> </tbody> </table>	設計基準強度	使用区分	$\sigma_{ck}=18\text{N/mm}^2$	重力式橋台、半重力式橋台、均しコンクリート	$\sigma_{ck}=24\text{N/mm}^2$	橋台、橋脚、場所打ち杭、深礎杭	応力度の種類		設計基準強度		鉄筋コンクリート	無筋コンクリート			σ_{ck} (N/mm ²)				24	18	1. 圧縮応力度	軸圧縮応力度	6.5	4.5	曲げ圧縮応力度	8.0	4.5	2. 曲げ引張応力度		—	0.23	3. せん断応力度	コンクリートのみで負担する場合 (τ_{a1})	0.23	—	斜引張鉄筋と共同して負担する場合 (τ_{a2})	1.7	—	押抜きせん断応力度 (τ_{a3})	0.9	—	4. 支圧応力度 (σ_{bs})		$0.5\sigma_{ck}$ 以下	5.4	5. 付着応力度	異形棒鋼	1.6	—	<p style="text-align: center;">第6編 下部構造</p> <p style="text-align: center;">第1章 材料および許容応力度</p> <p>1-1 コンクリート</p> <p>(1) コンクリートの設計基準強度 (σ_{ck}) および使用区分は、原則として表6-1のとおりとする。</p> <p style="text-align: center;">表6-1 コンクリートの設計基準強度と使用区分</p> <table border="1" data-bbox="1099 639 1700 724"> <thead> <tr> <th>設計基準強度</th> <th>使用区分</th> </tr> </thead> <tbody> <tr> <td>$\sigma_{ck}=18\text{N/mm}^2$</td> <td>重力式橋台、半重力式橋台、均しコンクリート</td> </tr> <tr> <td>$\sigma_{ck}=24\text{N/mm}^2, 27\text{N/mm}^2, 30\text{N/mm}^2$</td> <td>橋台、橋脚、場所打ち杭、深礎杭</td> </tr> </tbody> </table> <p>(2) 許容応力度</p> <p>1) コンクリートの許容応力度は、表6-2のとおりとする。</p> <p style="text-align: center;">表6-2 コンクリートの許容応力度</p> <table border="1" data-bbox="1084 850 1715 1211"> <thead> <tr> <th colspan="2" rowspan="2">応力度の種類</th> <th colspan="4">設計基準強度</th> </tr> <tr> <th colspan="4">鉄筋コンクリート</th> </tr> <tr> <th colspan="2"></th> <th colspan="4">σ_{ck} (N/mm²)</th> </tr> <tr> <th colspan="2"></th> <th>24</th> <th>27</th> <th>30</th> <th>18</th> </tr> </thead> <tbody> <tr> <td rowspan="2">1. 圧縮応力度</td> <td>軸圧縮応力度</td> <td>6.5</td> <td>7.5</td> <td>8.5</td> <td>4.5</td> </tr> <tr> <td>曲げ圧縮応力度</td> <td>8.0</td> <td>9.0</td> <td>10.0</td> <td>4.5</td> </tr> <tr> <td>2. 曲げ引張応力度</td> <td></td> <td>—</td> <td>—</td> <td>—</td> <td>0.23</td> </tr> <tr> <td rowspan="3">3. せん断応力度</td> <td>コンクリートのみで負担する場合 (τ_{a1})</td> <td>0.23</td> <td>0.24</td> <td>0.25</td> <td>—</td> </tr> <tr> <td>斜引張鉄筋と共同して負担する場合 (τ_{a2})</td> <td>1.7</td> <td>1.8</td> <td>1.9</td> <td>—</td> </tr> <tr> <td>押抜きせん断応力度 (τ_{a3})</td> <td>0.90</td> <td>0.95</td> <td>1.00</td> <td>—</td> </tr> <tr> <td>4. 支圧応力度 (σ_{bs})</td> <td></td> <td>$0.5\sigma_{ck}$以下</td> <td>$0.5\sigma_{ck}$以下</td> <td>$0.5\sigma_{ck}$以下</td> <td>5.4</td> </tr> <tr> <td>5. 付着応力度</td> <td>異形棒鋼</td> <td>1.6</td> <td>1.7</td> <td>1.8</td> <td>—</td> </tr> </tbody> </table>	設計基準強度	使用区分	$\sigma_{ck}=18\text{N/mm}^2$	重力式橋台、半重力式橋台、均しコンクリート	$\sigma_{ck}=24\text{N/mm}^2, 27\text{N/mm}^2, 30\text{N/mm}^2$	橋台、橋脚、場所打ち杭、深礎杭	応力度の種類		設計基準強度				鉄筋コンクリート						σ_{ck} (N/mm ²)						24	27	30	18	1. 圧縮応力度	軸圧縮応力度	6.5	7.5	8.5	4.5	曲げ圧縮応力度	8.0	9.0	10.0	4.5	2. 曲げ引張応力度		—	—	—	0.23	3. せん断応力度	コンクリートのみで負担する場合 (τ_{a1})	0.23	0.24	0.25	—	斜引張鉄筋と共同して負担する場合 (τ_{a2})	1.7	1.8	1.9	—	押抜きせん断応力度 (τ_{a3})	0.90	0.95	1.00	—	4. 支圧応力度 (σ_{bs})		$0.5\sigma_{ck}$ 以下	$0.5\sigma_{ck}$ 以下	$0.5\sigma_{ck}$ 以下	5.4	5. 付着応力度	異形棒鋼	1.6	1.7	1.8	—	<p>H24道示改訂により、高強度コンクリートの使用が増えているため。</p> <p>H24道示改訂により、高強度コンクリートの使用が増えているため。</p>
設計基準強度	使用区分																																																																																																																												
$\sigma_{ck}=18\text{N/mm}^2$	重力式橋台、半重力式橋台、均しコンクリート																																																																																																																												
$\sigma_{ck}=24\text{N/mm}^2$	橋台、橋脚、場所打ち杭、深礎杭																																																																																																																												
応力度の種類		設計基準強度																																																																																																																											
		鉄筋コンクリート	無筋コンクリート																																																																																																																										
		σ_{ck} (N/mm ²)																																																																																																																											
		24	18																																																																																																																										
1. 圧縮応力度	軸圧縮応力度	6.5	4.5																																																																																																																										
	曲げ圧縮応力度	8.0	4.5																																																																																																																										
2. 曲げ引張応力度		—	0.23																																																																																																																										
3. せん断応力度	コンクリートのみで負担する場合 (τ_{a1})	0.23	—																																																																																																																										
	斜引張鉄筋と共同して負担する場合 (τ_{a2})	1.7	—																																																																																																																										
	押抜きせん断応力度 (τ_{a3})	0.9	—																																																																																																																										
4. 支圧応力度 (σ_{bs})		$0.5\sigma_{ck}$ 以下	5.4																																																																																																																										
5. 付着応力度	異形棒鋼	1.6	—																																																																																																																										
設計基準強度	使用区分																																																																																																																												
$\sigma_{ck}=18\text{N/mm}^2$	重力式橋台、半重力式橋台、均しコンクリート																																																																																																																												
$\sigma_{ck}=24\text{N/mm}^2, 27\text{N/mm}^2, 30\text{N/mm}^2$	橋台、橋脚、場所打ち杭、深礎杭																																																																																																																												
応力度の種類		設計基準強度																																																																																																																											
		鉄筋コンクリート																																																																																																																											
		σ_{ck} (N/mm ²)																																																																																																																											
		24	27	30	18																																																																																																																								
1. 圧縮応力度	軸圧縮応力度	6.5	7.5	8.5	4.5																																																																																																																								
	曲げ圧縮応力度	8.0	9.0	10.0	4.5																																																																																																																								
2. 曲げ引張応力度		—	—	—	0.23																																																																																																																								
3. せん断応力度	コンクリートのみで負担する場合 (τ_{a1})	0.23	0.24	0.25	—																																																																																																																								
	斜引張鉄筋と共同して負担する場合 (τ_{a2})	1.7	1.8	1.9	—																																																																																																																								
	押抜きせん断応力度 (τ_{a3})	0.90	0.95	1.00	—																																																																																																																								
4. 支圧応力度 (σ_{bs})		$0.5\sigma_{ck}$ 以下	$0.5\sigma_{ck}$ 以下	$0.5\sigma_{ck}$ 以下	5.4																																																																																																																								
5. 付着応力度	異形棒鋼	1.6	1.7	1.8	—																																																																																																																								

項目	現行マニュアル 内容	追加・改訂内容 内容	適用																																																																																																																																
	<p>2) 場所打ち杭のコンクリートの許容応力度は、表6-3のとおりとする。</p> <p style="text-align: center;">表6-3 場所打ち杭のコンクリートの許容応力度 (N/mm²)</p> <table border="1" data-bbox="288 355 943 539"> <thead> <tr> <th>施工条件</th> <th>コンクリートの呼び強度 (N/mm²)</th> <th>設計基準強度</th> <th>軸圧縮応力度</th> <th>曲げ圧縮応力度</th> <th>せん断応力度 (注)</th> <th>付着応力度 (異形鋼筋)</th> <th>摘要</th> </tr> </thead> <tbody> <tr> <td>大気中で施工する場合</td> <td>—</td> <td>24</td> <td>5.8</td> <td>7.2</td> <td>0.21</td> <td>1.4</td> <td>深礎杭</td> </tr> <tr> <td>水中コンクリート</td> <td>30</td> <td>24</td> <td>6.5</td> <td>8.0</td> <td>0.23</td> <td>1.2</td> <td>機械掘削</td> </tr> </tbody> </table> <p>(注) 許容せん断応力度は、コンクリートのみでせん断力を負担させる場合の値を示す。</p> <p>3) 既成コンクリート杭のコンクリートの許容応力度は、表6-4、表6-5のとおりとする。</p> <p style="text-align: center;">表6-4 PHC杭及びSC杭のコンクリートの許容応力度 (N/mm²)</p> <table border="1" data-bbox="418 651 813 850"> <thead> <tr> <th>杭種</th> <th>PHC杭</th> <th>SC杭</th> </tr> </thead> <tbody> <tr> <td>設計基準強度</td> <td>80</td> <td>80</td> </tr> <tr> <td>曲げ圧縮応力度</td> <td>27</td> <td>27</td> </tr> <tr> <td>軸圧縮応力度</td> <td>23</td> <td>23</td> </tr> <tr> <td>曲げ引張応力度</td> <td>0</td> <td>—</td> </tr> <tr> <td>せん断応力度</td> <td>0.85</td> <td>0.85</td> </tr> </tbody> </table> <p>(注) 許容せん断応力度は、コンクリートのみでせん断力を負担させる場合の値を示す。</p> <p style="text-align: center;">表6-5 地震の影響を考慮するときのPHC杭のコンクリートの許容曲げ引張応力度 (N/mm²)</p> <table border="1" data-bbox="369 949 864 1002"> <thead> <tr> <th>有効プレストレス σ_{cp}</th> <th>$3.9 \leq \sigma_{cp} < 7.8$</th> <th>$7.8 \leq \sigma_{cp}$</th> </tr> </thead> <tbody> <tr> <td>曲げ引張応力度</td> <td>3.0</td> <td>5.0</td> </tr> </tbody> </table> <p>(3) 設計計算に用いる物理定数 コンクリートのヤング係数は、表6-6のとおりとする。</p> <p style="text-align: center;">表6-6 コンクリートのヤング係数 (N/mm²)</p> <table border="1" data-bbox="385 1129 846 1321"> <thead> <tr> <th>種類</th> <th>ヤング係数</th> </tr> </thead> <tbody> <tr> <td>設計基準強度 $\sigma_{ck}=18\text{N/mm}^2$</td> <td>$2.2 \times 10^4$</td> </tr> <tr> <td>設計基準強度 $\sigma_{ck}=24\text{N/mm}^2$</td> <td>$2.5 \times 10^4$</td> </tr> <tr> <td>深礎杭</td> <td>2.5×10^4</td> </tr> <tr> <td>場所打ち杭</td> <td>2.5×10^4</td> </tr> <tr> <td>PHC杭</td> <td>4.0×10^4</td> </tr> <tr> <td>SC杭</td> <td>3.5×10^4</td> </tr> </tbody> </table>	施工条件	コンクリートの呼び強度 (N/mm ²)	設計基準強度	軸圧縮応力度	曲げ圧縮応力度	せん断応力度 (注)	付着応力度 (異形鋼筋)	摘要	大気中で施工する場合	—	24	5.8	7.2	0.21	1.4	深礎杭	水中コンクリート	30	24	6.5	8.0	0.23	1.2	機械掘削	杭種	PHC杭	SC杭	設計基準強度	80	80	曲げ圧縮応力度	27	27	軸圧縮応力度	23	23	曲げ引張応力度	0	—	せん断応力度	0.85	0.85	有効プレストレス σ_{cp}	$3.9 \leq \sigma_{cp} < 7.8$	$7.8 \leq \sigma_{cp}$	曲げ引張応力度	3.0	5.0	種類	ヤング係数	設計基準強度 $\sigma_{ck}=18\text{N/mm}^2$	2.2×10^4	設計基準強度 $\sigma_{ck}=24\text{N/mm}^2$	2.5×10^4	深礎杭	2.5×10^4	場所打ち杭	2.5×10^4	PHC杭	4.0×10^4	SC杭	3.5×10^4	<p>2) 場所打ち杭のコンクリートの許容応力度は、表6-3のとおりとする。</p> <p style="text-align: center;">表6-3 場所打ち杭のコンクリートの許容応力度 (N/mm²)</p> <table border="1" data-bbox="1070 355 1724 539"> <thead> <tr> <th>施工条件</th> <th>コンクリートの呼び強度 (N/mm²)</th> <th>設計基準強度</th> <th>軸圧縮応力度</th> <th>曲げ圧縮応力度</th> <th>せん断応力度 (注)</th> <th>付着応力度 (異形鋼筋)</th> <th>摘要</th> </tr> </thead> <tbody> <tr> <td>大気中で施工する場合</td> <td>—</td> <td>24</td> <td>5.8 6.5</td> <td>7.2 8.0</td> <td>0.21 0.23</td> <td>1.4 1.6</td> <td>深礎杭</td> </tr> <tr> <td>水中コンクリート</td> <td>30</td> <td>24</td> <td>6.5</td> <td>8.0</td> <td>0.23</td> <td>1.2</td> <td>機械掘削</td> </tr> </tbody> </table> <p>(注) 許容せん断応力度は、コンクリートのみでせん断力を負担させる場合の値を示す。</p> <p>3) 既成コンクリート杭のコンクリートの許容応力度は、表6-4、表6-5のとおりとする。</p> <p style="text-align: center;">表6-4 PHC杭及びSC杭のコンクリートの許容応力度 (N/mm²)</p> <table border="1" data-bbox="1200 627 1594 826"> <thead> <tr> <th>杭種</th> <th>PHC杭</th> <th>SC杭</th> </tr> </thead> <tbody> <tr> <td>設計基準強度</td> <td>80</td> <td>80</td> </tr> <tr> <td>曲げ圧縮応力度</td> <td>27</td> <td>27</td> </tr> <tr> <td>軸圧縮応力度</td> <td>23</td> <td>23</td> </tr> <tr> <td>曲げ引張応力度</td> <td>0</td> <td>—</td> </tr> <tr> <td>せん断応力度</td> <td>0.85</td> <td>0.85</td> </tr> </tbody> </table> <p>(注) 許容せん断応力度は、コンクリートのみでせん断力を負担させる場合の値を示す。</p> <p style="text-align: center;">表6-5 地震の影響を考慮するときのPHC杭のコンクリートの許容曲げ引張応力度 (N/mm²)</p> <table border="1" data-bbox="1151 893 1646 946"> <thead> <tr> <th>有効プレストレス σ_{cp}</th> <th>$3.9 \leq \sigma_{cp} < 7.8$</th> <th>$7.8 \leq \sigma_{cp}$</th> </tr> </thead> <tbody> <tr> <td>曲げ引張応力度</td> <td>3.0</td> <td>5.0</td> </tr> </tbody> </table> <p>(3) 設計計算に用いる物理定数 コンクリートのヤング係数は、表6-6のとおりとする。</p> <p style="text-align: center;">表6-6 コンクリートのヤング係数 (N/mm²)</p> <table border="1" data-bbox="1167 1050 1628 1297"> <thead> <tr> <th>種類</th> <th>ヤング係数</th> </tr> </thead> <tbody> <tr> <td>設計基準強度 $\sigma_{ck}=18\text{N/mm}^2$</td> <td>$2.2 \times 10^4$</td> </tr> <tr> <td>設計基準強度 $\sigma_{ck}=24\text{N/mm}^2$</td> <td>$2.5 \times 10^4$</td> </tr> <tr> <td>設計基準強度 $\sigma_{ck}=27\text{N/mm}^2$</td> <td>$2.65 \times 10^4$</td> </tr> <tr> <td>設計基準強度 $\sigma_{ck}=30\text{N/mm}^2$</td> <td>$2.8 \times 10^4$</td> </tr> <tr> <td>深礎杭</td> <td>2.5×10^4</td> </tr> <tr> <td>場所打ち杭</td> <td>2.5×10^4</td> </tr> <tr> <td>PHC杭</td> <td>4.0×10^4</td> </tr> <tr> <td>SC杭</td> <td>3.5×10^4</td> </tr> </tbody> </table>	施工条件	コンクリートの呼び強度 (N/mm ²)	設計基準強度	軸圧縮応力度	曲げ圧縮応力度	せん断応力度 (注)	付着応力度 (異形鋼筋)	摘要	大気中で施工する場合	—	24	5.8 6.5	7.2 8.0	0.21 0.23	1.4 1.6	深礎杭	水中コンクリート	30	24	6.5	8.0	0.23	1.2	機械掘削	杭種	PHC杭	SC杭	設計基準強度	80	80	曲げ圧縮応力度	27	27	軸圧縮応力度	23	23	曲げ引張応力度	0	—	せん断応力度	0.85	0.85	有効プレストレス σ_{cp}	$3.9 \leq \sigma_{cp} < 7.8$	$7.8 \leq \sigma_{cp}$	曲げ引張応力度	3.0	5.0	種類	ヤング係数	設計基準強度 $\sigma_{ck}=18\text{N/mm}^2$	2.2×10^4	設計基準強度 $\sigma_{ck}=24\text{N/mm}^2$	2.5×10^4	設計基準強度 $\sigma_{ck}=27\text{N/mm}^2$	2.65×10^4	設計基準強度 $\sigma_{ck}=30\text{N/mm}^2$	2.8×10^4	深礎杭	2.5×10^4	場所打ち杭	2.5×10^4	PHC杭	4.0×10^4	SC杭	3.5×10^4	<p>H24道示改訂による変更</p> <p>深礎工法で適用するコンクリートの許容応力度については、90%に低減していたが、十分な施工管理が行える形状寸法を確保した確実にコンクリート打設の施工管理が実施されることを前提として許容応力度の低減に関する規定を削除した。</p> <p>H24道示改訂により、高強度コンクリートの使用が増えてきているため。</p>
施工条件	コンクリートの呼び強度 (N/mm ²)	設計基準強度	軸圧縮応力度	曲げ圧縮応力度	せん断応力度 (注)	付着応力度 (異形鋼筋)	摘要																																																																																																																												
大気中で施工する場合	—	24	5.8	7.2	0.21	1.4	深礎杭																																																																																																																												
水中コンクリート	30	24	6.5	8.0	0.23	1.2	機械掘削																																																																																																																												
杭種	PHC杭	SC杭																																																																																																																																	
設計基準強度	80	80																																																																																																																																	
曲げ圧縮応力度	27	27																																																																																																																																	
軸圧縮応力度	23	23																																																																																																																																	
曲げ引張応力度	0	—																																																																																																																																	
せん断応力度	0.85	0.85																																																																																																																																	
有効プレストレス σ_{cp}	$3.9 \leq \sigma_{cp} < 7.8$	$7.8 \leq \sigma_{cp}$																																																																																																																																	
曲げ引張応力度	3.0	5.0																																																																																																																																	
種類	ヤング係数																																																																																																																																		
設計基準強度 $\sigma_{ck}=18\text{N/mm}^2$	2.2×10^4																																																																																																																																		
設計基準強度 $\sigma_{ck}=24\text{N/mm}^2$	2.5×10^4																																																																																																																																		
深礎杭	2.5×10^4																																																																																																																																		
場所打ち杭	2.5×10^4																																																																																																																																		
PHC杭	4.0×10^4																																																																																																																																		
SC杭	3.5×10^4																																																																																																																																		
施工条件	コンクリートの呼び強度 (N/mm ²)	設計基準強度	軸圧縮応力度	曲げ圧縮応力度	せん断応力度 (注)	付着応力度 (異形鋼筋)	摘要																																																																																																																												
大気中で施工する場合	—	24	5.8 6.5	7.2 8.0	0.21 0.23	1.4 1.6	深礎杭																																																																																																																												
水中コンクリート	30	24	6.5	8.0	0.23	1.2	機械掘削																																																																																																																												
杭種	PHC杭	SC杭																																																																																																																																	
設計基準強度	80	80																																																																																																																																	
曲げ圧縮応力度	27	27																																																																																																																																	
軸圧縮応力度	23	23																																																																																																																																	
曲げ引張応力度	0	—																																																																																																																																	
せん断応力度	0.85	0.85																																																																																																																																	
有効プレストレス σ_{cp}	$3.9 \leq \sigma_{cp} < 7.8$	$7.8 \leq \sigma_{cp}$																																																																																																																																	
曲げ引張応力度	3.0	5.0																																																																																																																																	
種類	ヤング係数																																																																																																																																		
設計基準強度 $\sigma_{ck}=18\text{N/mm}^2$	2.2×10^4																																																																																																																																		
設計基準強度 $\sigma_{ck}=24\text{N/mm}^2$	2.5×10^4																																																																																																																																		
設計基準強度 $\sigma_{ck}=27\text{N/mm}^2$	2.65×10^4																																																																																																																																		
設計基準強度 $\sigma_{ck}=30\text{N/mm}^2$	2.8×10^4																																																																																																																																		
深礎杭	2.5×10^4																																																																																																																																		
場所打ち杭	2.5×10^4																																																																																																																																		
PHC杭	4.0×10^4																																																																																																																																		
SC杭	3.5×10^4																																																																																																																																		

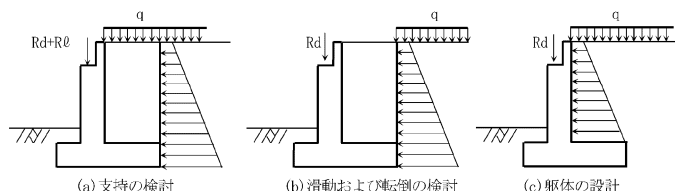
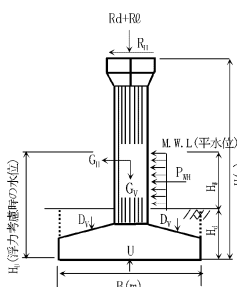
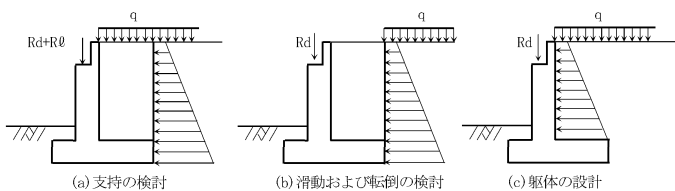
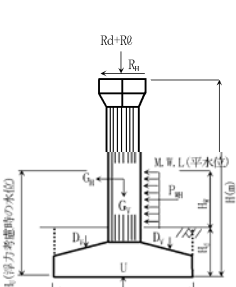
項目	現行マニュアル 内容	追加・改訂内容 内容	適用
	<p>(1) コンクリートは原則として、表 6-1 の設計基準強度を用いるものとする。 上部構造の規模、支承条件および地形条件などから下部構造の寸法が制約される場合、高さが 30m を越える高橋脚では、設計基準強度 30N/mm² のコンクリートを使用してもよいものとする。</p> <p>(2)1) コンクリートのみでせん断力を負担する場合の許容せん断応力度 (τ_{a1}) は、コンクリートが負担できる平均せん断応力度 (τ_c) を 1.5 の安全率で乗じた値としていることから、地震の影響を考慮する場合においては道示 IV 5. 2 表-5. 2. 1 に示す τ_c の値を用いるものとする。 その他の従荷重あるいは従荷重に相当する特殊荷重を考慮する場合には 1-3 に示す荷重組合せに応じた割増係数を τ_{a1} に乗じた値を許容応力度としてよいものとする。</p> <p>2) 杭頭結合部は杭とフーチングとの複合構造であり、その応力伝達機構や破損構造が複雑であること、また、せん断耐力にはコンクリート強度ばかりでなく、部材の断面の形状や引張鉄筋量等に関係することなどを総合的に判断し、押抜きせん断応力度に対しては荷重の組合せによる割増しをおこなわないものとする。</p> <p>3) 場所打ち杭の許容応力度については、大気中で施工する場合と水中コンクリートの場合について、その値を取り違えないように適用区分を示したものである。</p> <p>(3) $\sigma_{ck}=18\text{N/mm}^2$ のヤング係数は道示 I 3. 3 表-3. 3. 3 に規定されている値を用いて直線補間により求めたものである。</p>	<p>(1) コンクリートは原則として、表 6-1 の設計基準強度を用いるものとする。 1) 橋台、橋脚、場所打ち杭、深礎杭のコンクリートは、設計基準強度 24N/mm² を基本とする。 2) 上部構造の規模、支承条件および地形条件などから下部構造の寸法が制約される場合、高さが 30m を越える高橋脚では、設計基準強度 30N/mm² のコンクリートを使用してもよいものとする。 3) 塩害の影響が懸念される場合に、できる限り水セメント比 (W/C) を下げ、密実なコンクリートとするのがよいことから、SD345 を用いる場合でも設計基準強度 30N/mm² のコンクリートを選定するのが望ましい。</p> <p>(2)1) コンクリートのみでせん断力を負担する場合の許容せん断応力度 (τ_{a1}) は、コンクリートが負担できる平均せん断応力度 (τ_c) を 1.5 の安全率で乗じた値としていることから、地震の影響を考慮する場合においては道示 IV 5. 2 表-5. 2. 1 に示す τ_c の値を用いるものとする。 その他の従荷重あるいは従荷重に相当する特殊荷重を考慮する場合には 1-3 に示す荷重組合せに応じた割増係数を τ_{a1} に乗じた値を許容応力度としてよいものとする。</p> <p>2) 杭頭結合部は杭とフーチングとの複合構造であり、その応力伝達機構や破損構造が複雑であること、また、せん断耐力にはコンクリート強度ばかりでなく、部材の断面の形状や引張鉄筋量等に関係することなどを総合的に判断し、押抜きせん断応力度に対しては荷重の組合せによる割増しをおこなわないものとする。</p> <p>3) 場所打ち杭の許容応力度については、大気中で施工する場合と水中コンクリートの場合について、その値を取り違えないように適用区分を示したものである。</p> <p>(3) $\sigma_{ck}=18\text{N/mm}^2$ のヤング係数は道示 I 3. 3 表-3. 3. 3 に規定されている値を用いて直線補間により求めたものである。</p>	<p>H24 道示改訂で、耐久性向上策として高強度コンクリートの適用が示されたため。</p>

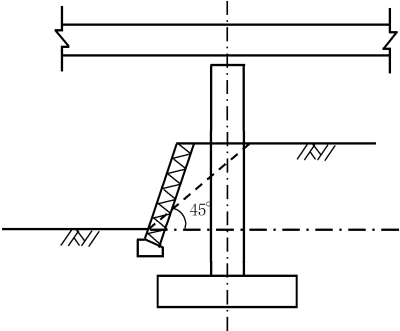
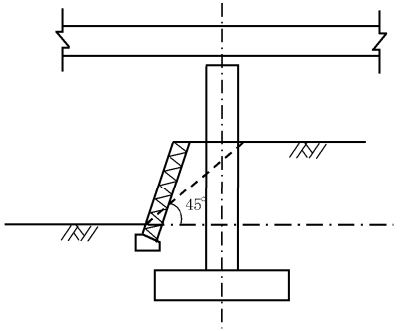
項目	現行マニュアル 内容	追加・改訂内容 内容	適用																																																																																																								
	<p>1-2 鉄筋および構造用鋼材</p> <p>(1) 鉄筋の材質は原則としてSD345とし、鉄筋径は下記に示すとおりとする。 13mm、16mm、19mm、22mm、25mm、29mm、32mm、35mm、38mm、41mm、51mm ただし、場所打ち杭には、35mm以下の径の使用を標準とする。</p> <p>(2) 鉄筋の最大定尺長は原則として12mとする。</p> <p>(3) 鉄筋の許容応力度は表6-7のとおりとする。</p> <p style="text-align: center;">表6-7 鉄筋の許容応力度 (N/mm²)</p> <table border="1" style="width: 100%; border-collapse: collapse;"> <thead> <tr> <th colspan="2">鉄筋の種類</th> <th>SD345</th> </tr> </thead> <tbody> <tr> <td colspan="3">応力度、部材の種類</td> </tr> <tr> <td colspan="3">i) 活荷重及び衝撃以外の主荷重が作用する場合(はり部材等)</td> </tr> <tr> <td rowspan="5" style="writing-mode: vertical-rl; text-orientation: mixed;">引張応力度</td> <td>荷重の組合せに衝突荷重あるいは地震の影響を含まない場合</td> <td>180</td> </tr> <tr> <td>ii) 一般の部材</td> <td>180</td> </tr> <tr> <td>iii) 水中あるいは地下水位以下に設ける部材</td> <td>160</td> </tr> <tr> <td>iv) 荷重の組合せに衝突荷重あるいは地震の影響を含む場合の許容応力度の基本値</td> <td>200</td> </tr> <tr> <td>v) 鉄筋の重ね継手長あるいは定着長を算出する場合の基本値</td> <td>200</td> </tr> <tr> <td colspan="2">vi) 圧縮応力度</td> <td>200</td> </tr> </tbody> </table> <p style="text-align: center;">表6-8 アーク溶接によるすみ肉溶接部の許容せん断応力度 (N/mm²)</p> <table border="1" style="width: 100%; border-collapse: collapse;"> <thead> <tr> <th>鉄筋の種類</th> <th>SD345</th> </tr> </thead> <tbody> <tr> <td>工場溶接</td> <td>105</td> </tr> <tr> <td>現場溶接</td> <td>上記の90%</td> </tr> </tbody> </table> <p>(4) 鋼管杭及び鋼管ソイルセメント杭の材質は、原則としてSKK400(JIS A 5525)とする。 ただし、鋼管ソイルセメント杭に使用する鋼管は、ソイルセメントとの付着を確保するための外面突起を有するものを標準とする。</p> <p>(5) 鋼管杭及び鋼管ソイルセメント杭の許容応力度は、表6-9のとおりとする。</p> <p style="text-align: center;">表6-9 鋼管杭及び鋼管ソイルセメント杭の許容応力度 (N/mm²)</p> <table border="1" style="width: 100%; border-collapse: collapse;"> <thead> <tr> <th>応力度の種類</th> <th>SKK400</th> <th>SKK490</th> </tr> </thead> <tbody> <tr> <td>許容曲げ引張応力度</td> <td>140</td> <td>185</td> </tr> <tr> <td>許容曲げ圧縮応力度</td> <td>140</td> <td>185</td> </tr> <tr> <td>許容せん断応力度</td> <td>80</td> <td>105</td> </tr> </tbody> </table> <p>(注) 現場溶接の許容応力度は、表6-9に示す値の90%とする。</p>	鉄筋の種類		SD345	応力度、部材の種類			i) 活荷重及び衝撃以外の主荷重が作用する場合(はり部材等)			引張応力度	荷重の組合せに衝突荷重あるいは地震の影響を含まない場合	180	ii) 一般の部材	180	iii) 水中あるいは地下水位以下に設ける部材	160	iv) 荷重の組合せに衝突荷重あるいは地震の影響を含む場合の許容応力度の基本値	200	v) 鉄筋の重ね継手長あるいは定着長を算出する場合の基本値	200	vi) 圧縮応力度		200	鉄筋の種類	SD345	工場溶接	105	現場溶接	上記の90%	応力度の種類	SKK400	SKK490	許容曲げ引張応力度	140	185	許容曲げ圧縮応力度	140	185	許容せん断応力度	80	105	<p>1-2 鉄筋および構造用鋼材</p> <p>(1) 鉄筋の材質は原則としてSD345とするが、橋脚柱部や場所打ち杭・杭頭部への適用を考慮し、SD390およびSD490を記載した。また、鉄筋径は下記に示すとおりとする。 13mm、16mm、19mm、22mm、25mm、29mm、32mm、35mm、38mm、41mm、51mm ただし、場所打ち杭には、35mm以下の径の使用を標準とする。</p> <p>(2) 鉄筋の最大定尺長は原則として12mとする。</p> <p>(3) 鉄筋の許容応力度は表6-7のとおりとする。</p> <p style="text-align: center;">表6-7 鉄筋の許容応力度 (N/mm²)</p> <table border="1" style="width: 100%; border-collapse: collapse;"> <thead> <tr> <th colspan="2">鉄筋の種類</th> <th>SD345</th> <th>SD390</th> <th>SD490</th> </tr> </thead> <tbody> <tr> <td colspan="5">応力度、部材の種類</td> </tr> <tr> <td colspan="5">i) 活荷重及び衝撃以外の主荷重が作用する場合(はり部材等)</td> </tr> <tr> <td rowspan="6" style="writing-mode: vertical-rl; text-orientation: mixed;">引張応力度</td> <td>荷重の組合せに衝突荷重又は地震の影響を含まない場合の基本値</td> <td>180</td> <td>180</td> <td>180</td> </tr> <tr> <td>ii) 一般の部材</td> <td>180</td> <td>180</td> <td>180</td> </tr> <tr> <td>iii) 水中又は地下水位以下に設ける部材</td> <td>160</td> <td>160</td> <td>160</td> </tr> <tr> <td>iv) 軸方向鉄筋</td> <td>200</td> <td>230</td> <td>290</td> </tr> <tr> <td>v) 上記以外</td> <td>200</td> <td>200</td> <td>200</td> </tr> <tr> <td>vi) 鉄筋の重ね継手長又は定着長を算出する場合の基本値</td> <td>200</td> <td>230</td> <td>290</td> </tr> <tr> <td colspan="2">vii) 圧縮応力度</td> <td>200</td> <td>230</td> <td>290</td> </tr> </tbody> </table> <p style="text-align: center;">表6-8 アーク溶接によるすみ肉溶接部の許容せん断応力度 (N/mm²)</p> <table border="1" style="width: 100%; border-collapse: collapse;"> <thead> <tr> <th>鉄筋の種類</th> <th>SD345</th> </tr> </thead> <tbody> <tr> <td>工場溶接</td> <td>105</td> </tr> <tr> <td>現場溶接</td> <td>工場溶接と同じ値</td> </tr> </tbody> </table> <p>(4) 鋼管杭及び鋼管ソイルセメント杭の材質は、原則としてSKK400(JIS A 5525)とする。 ただし、鋼管ソイルセメント杭に使用する鋼管は、ソイルセメントとの付着を確保するための外面突起を有するものを標準とする。</p> <p>(5) 鋼管杭及び鋼管ソイルセメント杭の許容応力度は、表6-9のとおりとする。</p> <p style="text-align: center;">表6-9 鋼管杭及び鋼管ソイルセメント杭の許容応力度 (N/mm²)</p> <table border="1" style="width: 100%; border-collapse: collapse;"> <thead> <tr> <th>応力度の種類</th> <th>SKK400</th> <th>SKK490</th> </tr> </thead> <tbody> <tr> <td>許容曲げ引張応力度</td> <td>140</td> <td>185</td> </tr> <tr> <td>許容曲げ圧縮応力度</td> <td>140</td> <td>185</td> </tr> <tr> <td>許容せん断応力度</td> <td>80</td> <td>105</td> </tr> </tbody> </table> <p>(注) 現場溶接の許容応力度は、表6-9に示す値の90%とする。</p>	鉄筋の種類		SD345	SD390	SD490	応力度、部材の種類					i) 活荷重及び衝撃以外の主荷重が作用する場合(はり部材等)					引張応力度	荷重の組合せに衝突荷重又は地震の影響を含まない場合の基本値	180	180	180	ii) 一般の部材	180	180	180	iii) 水中又は地下水位以下に設ける部材	160	160	160	iv) 軸方向鉄筋	200	230	290	v) 上記以外	200	200	200	vi) 鉄筋の重ね継手長又は定着長を算出する場合の基本値	200	230	290	vii) 圧縮応力度		200	230	290	鉄筋の種類	SD345	工場溶接	105	現場溶接	工場溶接と同じ値	応力度の種類	SKK400	SKK490	許容曲げ引張応力度	140	185	許容曲げ圧縮応力度	140	185	許容せん断応力度	80	105	<p>H24道示改訂により、新たにSD390、SD490が追加された。</p> <p>H24道示改訂により修正 適切な施工管理が行われている場合に工場溶接と同じ値とする。</p> <p>H24道示改訂により修正 適切な施工管理が行われている場合に工場溶接と同じ値とする。</p>
鉄筋の種類		SD345																																																																																																									
応力度、部材の種類																																																																																																											
i) 活荷重及び衝撃以外の主荷重が作用する場合(はり部材等)																																																																																																											
引張応力度	荷重の組合せに衝突荷重あるいは地震の影響を含まない場合	180																																																																																																									
	ii) 一般の部材	180																																																																																																									
	iii) 水中あるいは地下水位以下に設ける部材	160																																																																																																									
	iv) 荷重の組合せに衝突荷重あるいは地震の影響を含む場合の許容応力度の基本値	200																																																																																																									
	v) 鉄筋の重ね継手長あるいは定着長を算出する場合の基本値	200																																																																																																									
vi) 圧縮応力度		200																																																																																																									
鉄筋の種類	SD345																																																																																																										
工場溶接	105																																																																																																										
現場溶接	上記の90%																																																																																																										
応力度の種類	SKK400	SKK490																																																																																																									
許容曲げ引張応力度	140	185																																																																																																									
許容曲げ圧縮応力度	140	185																																																																																																									
許容せん断応力度	80	105																																																																																																									
鉄筋の種類		SD345	SD390	SD490																																																																																																							
応力度、部材の種類																																																																																																											
i) 活荷重及び衝撃以外の主荷重が作用する場合(はり部材等)																																																																																																											
引張応力度	荷重の組合せに衝突荷重又は地震の影響を含まない場合の基本値	180	180	180																																																																																																							
	ii) 一般の部材	180	180	180																																																																																																							
	iii) 水中又は地下水位以下に設ける部材	160	160	160																																																																																																							
	iv) 軸方向鉄筋	200	230	290																																																																																																							
	v) 上記以外	200	200	200																																																																																																							
	vi) 鉄筋の重ね継手長又は定着長を算出する場合の基本値	200	230	290																																																																																																							
vii) 圧縮応力度		200	230	290																																																																																																							
鉄筋の種類	SD345																																																																																																										
工場溶接	105																																																																																																										
現場溶接	工場溶接と同じ値																																																																																																										
応力度の種類	SKK400	SKK490																																																																																																									
許容曲げ引張応力度	140	185																																																																																																									
許容曲げ圧縮応力度	140	185																																																																																																									
許容せん断応力度	80	105																																																																																																									

項目	現行マニュアル 内容	追加・改訂内容 内容	適用								
	<p>(1) コンクリートの設計基準強度を踏まえ、経済性を考慮のうえ鉄筋の材質はSD345とし、鉄筋径は51mmまで使用出来るものとしたが、35mm以上の太径鉄筋は原則として柱部材に使用するものとし、水平鉄筋には使用しないものとする。</p> <p>場所打ち杭には、35mm以下の径の使用を標準としたが、杭が鉄筋応力で決定され杭列・杭本数増となり著しく不経済と成り得る場合やフーチング鉄筋との取り合い、施工性等より一重配筋が望ましいと考えられる場合は太径鉄筋の使用も可能とする。</p> <p>(3)1) 表6-7に示すii)、iii)の適用区分は原則として下記によるものとする。</p> <p>ii)を適用……………パラペット、ウイング、側壁および下記以外の部材。</p> <p>iii)を適用……………河川橋ではH.W.L以下の部材。河川橋以外ではフーチング。</p> <p>ただし山地区等で地下水位がフーチング底面より明らかに低いことが確認できる場合にはii)を適用するものとする。</p> <p>2) 下図のようなラーメン橋台において輪荷重の繰返しを直接受ける頂版は鉄筋コンクリート床版に準ずるものとし、鉄筋の許容応力度は表6-10の値を用いるものとする。</p> <div style="display: flex; align-items: center; margin: 10px 0;">  <table border="1" style="margin-left: 10px;"> <caption>表6-10 頂版鉄筋の許容応力度 (N/mm²)</caption> <tr> <td>常時</td> <td>140</td> </tr> <tr> <td>地震時</td> <td>200×1.5=300</td> </tr> </table> </div> <p>(4) 杭体に生じる応力度により杭サイズが決定される場合で、打撃による座屈の恐れがない場合にはSKK490の使用についても検討するものとする。</p>	常時	140	地震時	200×1.5=300	<p>(1) コンクリートの設計基準強度を踏まえ、経済性を考慮のうえ鉄筋の材質はSD345とし、鉄筋径は51mmまで使用出来るものとしたが、35mm以上の太径鉄筋は原則として柱部材に使用するものとし、水平鉄筋には使用しないものとする。なお、鉄筋の材質でSD390およびSD490を使用する場合には、適用性の検証実験におけるコンクリート強度の組合せの関係から、設計基準強度30N/mm²のコンクリートを選定するのがよい。</p> <p>場所打ち杭には、35mm以下の径の使用を標準としたが、杭が鉄筋応力で決定され杭列・杭本数増となり著しく不経済と成り得る場合やフーチング鉄筋との取り合い、施工性等より一重配筋が望ましいと考えられる場合は太径鉄筋の使用も可能とする。</p> <p>(3)1) 表6-7に示すii)、iii)の適用区分は原則として下記によるものとする。</p> <p>ii)を適用……………パラペット、ウイング、側壁および下記以外の部材。</p> <p>iii)を適用……………河川橋ではH.W.L以下の部材。河川橋以外ではフーチング。</p> <p>ただし山地区等で地下水位がフーチング底面より明らかに低いことが確認できる場合にはii)を適用するものとする。</p> <p>2) 下図のようなラーメン橋台において輪荷重の繰返しを直接受ける頂版は鉄筋コンクリート床版に準ずるものとし、鉄筋の許容応力度は表6-10の値を用いるものとする。</p> <div style="display: flex; align-items: center; margin: 10px 0;">  <table border="1" style="margin-left: 10px;"> <caption>表6-10 頂版鉄筋の許容応力度 (N/mm²)</caption> <tr> <td>常時</td> <td>140</td> </tr> <tr> <td>地震時</td> <td>200×1.5=300</td> </tr> </table> </div> <p>(4) 杭体に生じる応力度により杭サイズが決定される場合で、打撃による座屈の恐れがない場合にはSKK490の使用についても検討するものとする。</p>	常時	140	地震時	200×1.5=300	<p>H24道示改訂により、新たにSD390、SD490が追加された。</p>
常時	140										
地震時	200×1.5=300										
常時	140										
地震時	200×1.5=300										

項目	現行マニュアル 内容	追加・改訂内容 内容	適用																																				
	<p>1-4 土の諸定数</p> <div style="border: 1px solid black; padding: 5px; margin: 10px 0;"> <p>設計計算に用いる土の単位重量およびせん断抵抗角は、原則として土質試験をおこなって定めるものとする。</p> </div> <p>1) 橋台裏込土の単位重量(γ)と、せん断抵抗角(ϕ)は、土質の状況によってさまざまに変化するが、一般的には、$\phi=30^\circ \sim 35^\circ$、$\gamma=18\text{kN/m}^3 \sim 20\text{kN/m}^3$の範囲にある。したがって、裏込土の産出箇所を設計段階で特定できない場合については、経済性にも大きく影響を与えることなく、安全性の高い設計となる表 6-12 に示す値を用いるものとする。</p> <p style="text-align: center;">表 6-12 橋台裏込土の諸定数</p> <table border="1" style="margin: 0 auto;"> <thead> <tr> <th>裏込土の種類</th> <th>単位重量 kN/m^3</th> <th>せん断抵抗角 (度)</th> </tr> </thead> <tbody> <tr> <td>砂質土および砂、砂礫</td> <td>20</td> <td>30</td> </tr> </tbody> </table> <p>2) 橋台裏込めには原則として、粘性土は用いないものとする。</p> <p>3) 箱式橋台の中詰土、ラーメン式橋台内の通路部や逆T式橋台の前趾土などの埋戻し土は表 6-13 に示す値を用いるものとする。</p> <p style="text-align: center;">表 6-13 中詰土・埋戻し土の諸定数</p> <table border="1" style="margin: 0 auto;"> <thead> <tr> <th>土の種類</th> <th>単位重量 γ kN/m^3</th> <th>せん断抵抗角 (度)</th> <th>備考</th> </tr> </thead> <tbody> <tr> <td>中詰土</td> <td>18 [15]</td> <td>30</td> <td>[]内は滑動照査時</td> </tr> <tr> <td>埋戻し土</td> <td>18</td> <td>30</td> <td></td> </tr> </tbody> </table> <p>4) 地下水位以下にある土の単位重量は、表 6-12、表 6-13 の値から 9 を差し引いた値とするものとする。</p>	裏込土の種類	単位重量 kN/m^3	せん断抵抗角 (度)	砂質土および砂、砂礫	20	30	土の種類	単位重量 γ kN/m^3	せん断抵抗角 (度)	備考	中詰土	18 [15]	30	[]内は滑動照査時	埋戻し土	18	30		<p>1-4 土の諸定数</p> <div style="border: 1px solid black; padding: 5px; margin: 10px 0;"> <p>設計計算に用いる土の単位重量およびせん断抵抗角は、原則として土質試験をおこなって定めるものとする。</p> </div> <p>1) 橋台裏込土の単位重量(γ)と、せん断抵抗角(ϕ)は、土質の状況によってさまざまに変化するが、一般的には、$\phi=30^\circ \sim 35^\circ$、$\gamma=18\text{kN/m}^3 \sim 20\text{kN/m}^3$の範囲にある。したがって、裏込土の算出箇所を設計段階で特定できない場合については、経済性にも大きく影響を与えることなく、安全性の高い設計となる表 6-12 に示す値を用いるものとする。</p> <p style="text-align: center;">表 6-12 橋台裏込土の諸定数</p> <table border="1" style="margin: 0 auto;"> <thead> <tr> <th>裏込土の種類</th> <th>単位重量 kN/m^3</th> <th>せん断抵抗角 (度)</th> </tr> </thead> <tbody> <tr> <td>砂質土および砂、砂礫</td> <td>20</td> <td>30</td> </tr> </tbody> </table> <p>2) 橋台裏込めには原則として、粘性土は用いないものとする。</p> <p>3) 箱式橋台の中詰土、ラーメン式橋台内の通路部や逆T式橋台の前趾土などの埋戻し土は表 6-13 に示す値を用いるものとする。</p> <p style="text-align: center;">表 6-13 中詰土・埋戻し土の諸定数</p> <table border="1" style="margin: 0 auto;"> <thead> <tr> <th>土の種類</th> <th>単位重量 γ kN/m^3</th> <th>せん断抵抗角 (度)</th> <th>備考</th> </tr> </thead> <tbody> <tr> <td>中詰土</td> <td>18 [15]</td> <td>30</td> <td>[]内は滑動照査時</td> </tr> <tr> <td>埋戻し土</td> <td>18</td> <td>30</td> <td></td> </tr> </tbody> </table> <p>4) 地下水位以下にある土の単位重量は、表 6-12、表 6-13 の値から 9 を差し引いた値とするものとする。</p>	裏込土の種類	単位重量 kN/m^3	せん断抵抗角 (度)	砂質土および砂、砂礫	20	30	土の種類	単位重量 γ kN/m^3	せん断抵抗角 (度)	備考	中詰土	18 [15]	30	[]内は滑動照査時	埋戻し土	18	30		
裏込土の種類	単位重量 kN/m^3	せん断抵抗角 (度)																																					
砂質土および砂、砂礫	20	30																																					
土の種類	単位重量 γ kN/m^3	せん断抵抗角 (度)	備考																																				
中詰土	18 [15]	30	[]内は滑動照査時																																				
埋戻し土	18	30																																					
裏込土の種類	単位重量 kN/m^3	せん断抵抗角 (度)																																					
砂質土および砂、砂礫	20	30																																					
土の種類	単位重量 γ kN/m^3	せん断抵抗角 (度)	備考																																				
中詰土	18 [15]	30	[]内は滑動照査時																																				
埋戻し土	18	30																																					

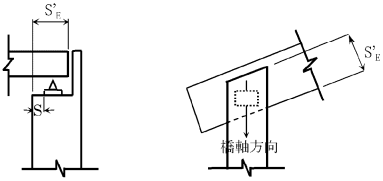
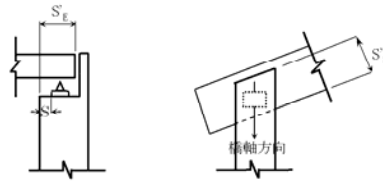
項目	現行マニュアル 内容	追加・改訂内容 内容	適用
	<p style="text-align: center;">第2章 設計に関する一般的事項</p> <p>2-1 設計の基本方針</p> <div style="border: 1px solid black; padding: 5px;"> <p>(1) 下部構造の設計にあたっては、上部構造からの荷重ならびに下部構造自体に作用する荷重を安全に地盤に伝えるとともに、上部構造より与えられた設計条件を満たすものとする。</p> <p>(2) 下部構造は、洪水の影響を適切に考慮して設計する必要がある。</p> <p>(3) 下部構造は、常時、暴風時及び地震時に対して、橋全体系の要求性能を満足するように各部材の限界状況を適切に設定し、この限界状態をこえないことを照査するものとする。常時、暴風時及びレベル1地震時に対しては許容応力度法により、部材に生じる応力度が許容応力度以下となることを、さらに、道示IV9.2の規定に従って、基礎の安定性を照査するものとする。また、レベル2地震時に対しては、道示V6.4の規定に従って地震時保有水平耐力法により照査するものとする。</p> <p>(4) 下部構造の設計にあたっては、耐久性の確保に配慮しなければならない。</p> <p>(5) 基礎は、上部構造及び下部構造からの作用荷重に対して地盤反力度、杭頭反力、変位等を算定し、その安定性を照査するとともに、安定計算により算定された断面力に対して部材の安全性の照査を行う。</p> </div> <p>(2) 下部構造の設計にあつては、それぞれの建設地点における河川の性状、既往の洪水規模、湾曲部等の水衝部との位置関係等を十分把握し、橋の架橋位置やけた下の余裕高さを決定する必要がある。</p> <p>(3) 橋台は、根入れ部の土砂、裏込め土等による減衰効果が大きいため、地震時に作用する慣性力が相対的に小さく、橋脚に比較して地盤との相対変位が小さいことから、地震時保有水平耐力法による耐震設計はおこなわないものとする。</p> <p>(4) 鉄筋コンクリート構造の場合には、コンクリート及び鉄筋それぞれの劣化因子に対して耐久性を有するように検討する必要がある。塩害の影響が懸念される場合には道示IV6.2の規定に従って十分な検討を行うものとする。なお、路面凍結抑制剤の飛散に対する影響については、第2編 10.4 凍結抑制剤が散布される箇所の橋の対策に準ずるものとする。</p> <p>(5) 基礎の設計においては、許容応力度法により支持力や変位、応力度等を照査するとともに、地震時保有水平耐力法により基礎の安定性を照査し、部材の設計をおこなうものとする。</p>	<p style="text-align: center;">第2章 設計に関する一般的事項</p> <p>2-1 設計の基本方針</p> <div style="border: 1px solid black; padding: 5px;"> <p>(1) 下部構造の設計にあたっては、上部構造からの荷重ならびに下部構造自体に作用する荷重を安全に地盤に伝えるとともに、上部構造より与えられた設計条件を満たすものとする。</p> <p>(2) 下部構造は、洪水の影響を適切に考慮して設計する必要がある。</p> <p>(3) 下部構造は、常時、暴風時及び地震時に対して、橋全体系の要求性能を満足するように各部材の限界状況を適切に設定し、この限界状態をこえないことを照査するものとする。常時、暴風時及びレベル1地震時に対しては許容応力度法により、部材に生じる応力度が許容応力度以下となることを、さらに、道示IV9.2の規定に従って、基礎の安定性を照査するものとする。また、レベル2地震時に対しては、道示V6.4の規定に従って地震時保有水平耐力法により照査するものとする。</p> <p>(4) 下部構造の設計にあたっては、耐久性の確保に配慮しなければならない。</p> <p>(5) 基礎は、上部構造及び下部構造からの作用荷重に対して地盤反力度、杭頭反力、変位等を算定し、その安定性を照査するとともに、安定計算により算定された断面力に対して部材の安全性の照査を行う。</p> </div> <p>(2) 下部構造の設計にあつては、それぞれの建設地点における河川の性状、既往の洪水規模、湾曲部等の水衝部との位置関係等を十分把握し、橋の架橋位置やけた下の余裕高さを決定する必要がある。</p> <p>(3) 橋台は、根入れ部の土砂、裏込め土等による減衰効果が大きいため、地震時に作用する慣性力が相対的に小さく、橋脚に比較して地盤との相対変位が小さいことから、地震時保有水平耐力法による耐震設計はおこなわないものとする。ただし、橋台背面に土圧が作用しない軽量盛土のFCBやEPSを用いた場合は、橋脚と同様に橋軸直角方向の安定性や地震時保有水平耐力法もおこなうものとする。</p> <p>(4) 鉄筋コンクリート構造の場合には、コンクリート及び鉄筋それぞれの劣化因子に対して耐久性を有するように検討する必要がある。塩害の影響が懸念される場合には道示IV6.2の規定に従って十分な検討を行うものとする。なお、路面凍結抑制剤の飛散に対する影響については、第2編 10.4 凍結抑制剤が散布される箇所の橋の対策に準ずるものとする。</p> <p>(5) 基礎の設計においては、許容応力度法により支持力や変位、応力度等を照査するとともに、地震時保有水平耐力法により基礎の安定性を照査し、部材の設計をおこなうものとする。</p>	<p style="text-align: center;">適用</p> <p style="text-align: right;">H24道示改訂による</p>

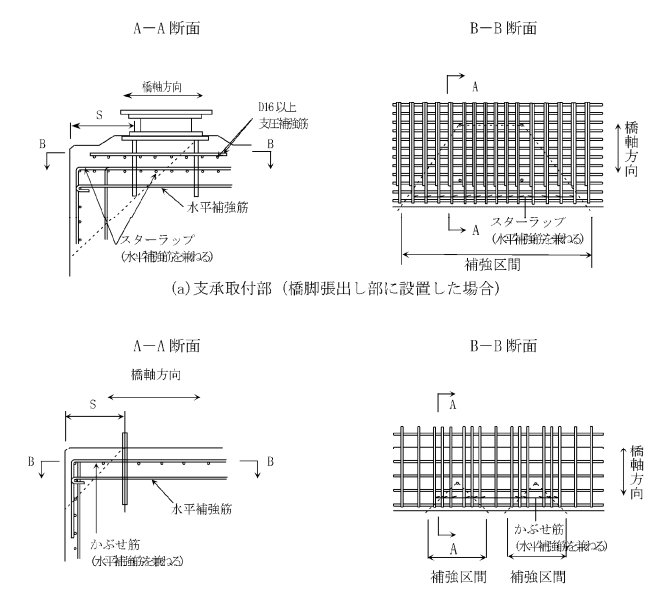
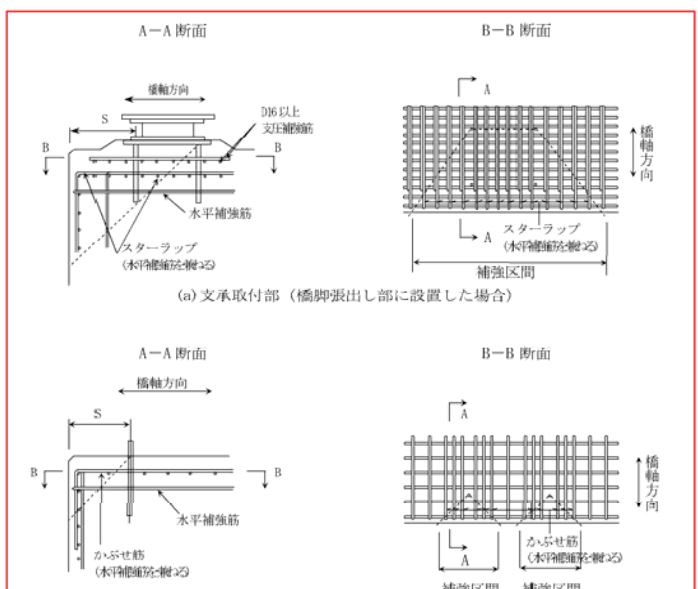
項目	現行マニュアル 内容	追加・改訂内容 内容	適用																																																																																																									
	<p> a) 地表面載荷荷重は、各計算においても最も不利となるように載荷するものとする。 </p>  <p>図 6-7 地表面載荷荷重の載荷方法例</p> <p>2) 橋脚の設計における荷重の組合せは、表 6-16 のとおりとする。</p> <p>表 6-16 荷重の組合せ (橋脚)</p> <table border="1" data-bbox="280 630 716 957"> <thead> <tr> <th>荷重項目</th> <th>計算ケース</th> <th>常時</th> <th>地震時</th> <th>暴風時</th> </tr> </thead> <tbody> <tr> <td>躯体自重</td> <td>(G)</td> <td>○</td> <td>○</td> <td>○</td> </tr> <tr> <td>上部工</td> <td>死荷重 (Rd)</td> <td>○</td> <td>○</td> <td>○</td> </tr> <tr> <td>反力</td> <td>活荷重 (R0)</td> <td>○</td> <td>×</td> <td>×</td> </tr> <tr> <td>フーチング上の土砂自重</td> <td>(Dv)</td> <td>○</td> <td>○</td> <td>○</td> </tr> <tr> <td>流水圧</td> <td></td> <td>△</td> <td>×</td> <td>△</td> </tr> <tr> <td>動水圧</td> <td>(P_動)</td> <td>×</td> <td>△</td> <td>×</td> </tr> <tr> <td>浮力</td> <td>(U)</td> <td>×</td> <td>△</td> <td>△</td> </tr> <tr> <td>地震の影響</td> <td></td> <td>×</td> <td>○</td> <td>×</td> </tr> <tr> <td>風荷重</td> <td></td> <td>×</td> <td>×</td> <td>○</td> </tr> </tbody> </table>  <p>図 6-8 橋脚設計用の荷重</p> <p>注) ○：考慮する △：場合により考慮する ×：考慮しない</p> <p> 1) フーチング上の土砂自重は、将来洗掘のおそれが考えられる場合には、浮力考慮時に考慮しないものとする。また、地震時における安定計算では、水平方向の慣性力は考慮しないものとする。 2) 河川中の橋脚の浮力および動水圧は地震時のみ考慮するものとし、その場合の水位は M.W.L. (平水位) とするが、平地部においては、地下水位もしくはフーチング上面のいずれか高い方とする。山地部等で地下水位がフーチング底面より明らかに低いことが確認できる場合には、浮力を考慮しなくてもよい。 3) H.W.L. (高水位) および M.W.L. (平水位) については、河川管理者等と協議するものとする。 4) 橋軸方向および橋軸直角方向の安定計算は、原則として常時においては(死荷重+活荷重)、地震時には(死荷重+地震の影響)の組合せとする。 5) 橋脚高の高い場合や遮音壁を取り付けた場合などでは、風荷重により基礎の安定が左右されることがあるので、このような場合は暴風時として安定計算をおこなうものとする。 </p>	荷重項目	計算ケース	常時	地震時	暴風時	躯体自重	(G)	○	○	○	上部工	死荷重 (Rd)	○	○	○	反力	活荷重 (R0)	○	×	×	フーチング上の土砂自重	(Dv)	○	○	○	流水圧		△	×	△	動水圧	(P _動)	×	△	×	浮力	(U)	×	△	△	地震の影響		×	○	×	風荷重		×	×	○	<p> a) 地表面載荷荷重は、各計算においても最も不利となるように載荷するものとする。 </p>  <p>図 6-7 地表面載荷荷重の載荷方法例</p> <p>2) 橋脚の設計における荷重の組合せは、表 6-16 のとおりとする。</p> <p>表 6-16 荷重の組合せ (橋脚)</p> <table border="1" data-bbox="1052 630 1489 957"> <thead> <tr> <th>荷重項目</th> <th>計算ケース</th> <th>常時</th> <th>地震時</th> <th>暴風時</th> </tr> </thead> <tbody> <tr> <td>躯体自重</td> <td>(G)</td> <td>○</td> <td>○</td> <td>○</td> </tr> <tr> <td>上部工</td> <td>死荷重 (Rd)</td> <td>○</td> <td>○</td> <td>○</td> </tr> <tr> <td>反力</td> <td>活荷重 (R0)</td> <td>○</td> <td>×</td> <td>×</td> </tr> <tr> <td>フーチング上の土砂自重</td> <td>(Dv)</td> <td>○</td> <td>○</td> <td>○</td> </tr> <tr> <td>流水圧</td> <td></td> <td>△</td> <td>×</td> <td>△</td> </tr> <tr> <td>動水圧</td> <td>(P_動)</td> <td>×</td> <td>△</td> <td>×</td> </tr> <tr> <td>浮力</td> <td>(U)</td> <td>×</td> <td>△</td> <td>△</td> </tr> <tr> <td>地震の影響</td> <td></td> <td>×</td> <td>○</td> <td>×</td> </tr> <tr> <td>温度変化の影響</td> <td></td> <td>△</td> <td>×</td> <td>×</td> </tr> <tr> <td>風荷重</td> <td></td> <td>×</td> <td>×</td> <td>○</td> </tr> </tbody> </table>  <p>図 6-8 橋脚設計用の荷重</p> <p>注) ○：考慮する △：場合により考慮する ×：考慮しない</p> <p> 1) フーチング上の土砂自重は、将来洗掘のおそれが考えられる場合には、浮力考慮時に考慮しないものとする。また、地震時における安定計算では、水平方向の慣性力は考慮しないものとする。 2) 河川中の橋脚の浮力および動水圧は地震時のみ考慮するものとし、その場合の水位は M.W.L. (平水位) とするが、平地部においては、地下水位もしくはフーチング上面のいずれか高い方とする。山地部等で地下水位がフーチング底面より明らかに低いことが確認できる場合には、浮力を考慮しなくてもよい。 3) H.W.L. (高水位) および M.W.L. (平水位) については、河川管理者等と協議するものとする。 4) 橋軸方向および橋軸直角方向の安定計算は、原則として常時においては(死荷重+活荷重)、地震時には(死荷重+地震の影響)の組合せとする。 5) 橋脚高の高い場合や遮音壁を取り付けた場合などでは、風荷重により基礎の安定が左右されることがあるので、このような場合は暴風時として安定計算をおこなうものとする。 </p>	荷重項目	計算ケース	常時	地震時	暴風時	躯体自重	(G)	○	○	○	上部工	死荷重 (Rd)	○	○	○	反力	活荷重 (R0)	○	×	×	フーチング上の土砂自重	(Dv)	○	○	○	流水圧		△	×	△	動水圧	(P _動)	×	△	×	浮力	(U)	×	△	△	地震の影響		×	○	×	温度変化の影響		△	×	×	風荷重		×	×	○	<p>H24道示改訂による。 温度変化の影響について追加。</p>
荷重項目	計算ケース	常時	地震時	暴風時																																																																																																								
躯体自重	(G)	○	○	○																																																																																																								
上部工	死荷重 (Rd)	○	○	○																																																																																																								
反力	活荷重 (R0)	○	×	×																																																																																																								
フーチング上の土砂自重	(Dv)	○	○	○																																																																																																								
流水圧		△	×	△																																																																																																								
動水圧	(P _動)	×	△	×																																																																																																								
浮力	(U)	×	△	△																																																																																																								
地震の影響		×	○	×																																																																																																								
風荷重		×	×	○																																																																																																								
荷重項目	計算ケース	常時	地震時	暴風時																																																																																																								
躯体自重	(G)	○	○	○																																																																																																								
上部工	死荷重 (Rd)	○	○	○																																																																																																								
反力	活荷重 (R0)	○	×	×																																																																																																								
フーチング上の土砂自重	(Dv)	○	○	○																																																																																																								
流水圧		△	×	△																																																																																																								
動水圧	(P _動)	×	△	×																																																																																																								
浮力	(U)	×	△	△																																																																																																								
地震の影響		×	○	×																																																																																																								
温度変化の影響		△	×	×																																																																																																								
風荷重		×	×	○																																																																																																								

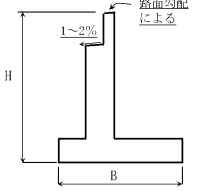
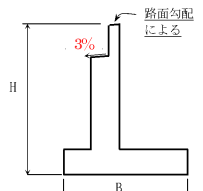
項目	現行マニュアル 内容	追加・改訂内容 内容	適用
	<p> ㍷) 風荷重や温度変化の影響などによる水平方向の荷重を考慮する場合は、活荷重を組合せる場合についても検討するものとする。 ㍸) 多径間連続橋では、温度変化の影響は部材設計については考慮するが、安定計算については考慮しなくてよいものとする。 ㍹) 図 6-9 に示すように橋脚の前面側と背面側とで地盤高が異なり、躯体に偏土圧が作用する場合には、安定計算および柱の断面計算に偏土圧を考慮するものとする。 偏土圧を考慮する目安としては、前面側地盤から 45° で立ち上げたライン内に躯体が入る場合とする。 </p>  <p style="text-align: center;">図 6-9 橋脚の偏土圧の载荷例</p>	<p> ㍷) 風荷重や温度変化の影響などによる水平方向の荷重を考慮する場合は、活荷重を組合せる場合についても検討するものとする。 ㍸) 温度変化の影響は、一般的に部材設計については考慮するが、安定計算については考慮しなくてよいものとする。ただし、次のような条件の場合は、安定計算についても考慮する必要がある。 ・連続する径間数が多く、基礎に変状が生じるような過大な変位が生じる可能性がある場合 ・斜面上の基礎のように、基礎前面地盤の受働抵抗が平坦地盤に比べて相対的に小さい場合 ・常時の状態で基礎に著しい偏心が生じている場合 ・曲線橋や斜橋のように基礎に作用する荷重の方向が複雑な場合 ㍹) 図 6-9 に示すように橋脚の前面側と背面側とで地盤高が異なり、躯体に偏土圧が作用する場合には、安定計算および柱の断面計算に偏土圧を考慮するものとする。 偏土圧を考慮する目安としては、前面側地盤から 45° で立ち上げたライン内に躯体が入る場合とする。 </p>  <p style="text-align: center;">図 6-9 橋脚の偏土圧の载荷例</p>	<p>H24道示改定により、内容を修正。</p>

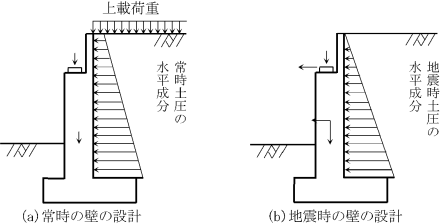
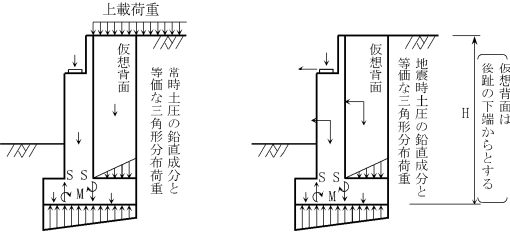
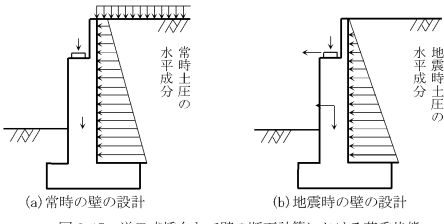
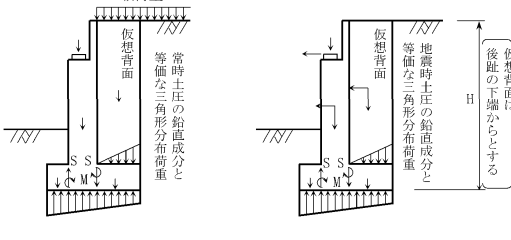
項目	現行マニュアル 内容	追加・改訂内容 内容	適用
	<p style="text-align: center;">第3章 橋台・橋脚の設計</p> <p>3-1 適用範囲</p> <div style="border: 1px solid black; padding: 5px; margin: 5px 0;"> <p>この章は、主として鉄筋コンクリート構造の橋台・橋脚の躯体およびフーチングの設計に適用するものとする。</p> </div> <p>ここでは、主として、鉄筋コンクリート構造の橋台・橋脚の躯体およびフーチングの設計について規定するものであり、鋼製橋脚やPC構造部材等については、他の規定によるものとする。</p> <p>3-2 橋座の設計</p> <div style="border: 1px solid black; padding: 5px; margin: 5px 0;"> <p>(1) 橋座幅は、支承縁端と下部構造頂部縁端との距離(S)および、けた端から下部構造頂部縁端までのけたかかり長(S₀)とけた端遊間、支承幅を考慮のうえ、決定するものとする。</p> <p>(2) 下部構造頂部における橋軸方向の支承縁端と下部構造頂部縁端との距離 S(m)は、次に示す値とする。</p> $S=0.2+0.005\ell \quad \ell : \text{支間長(m)}$ <p>(3) 橋座部は、橋軸方向において、道示V耐震設計編 15.2 に規定する支承部の設計水平地震力に対し、十分な耐力を有するよう設計をおこなうものとする。</p> <p>(4) 橋座部は、鉄筋を配置することにより十分に補強をおこなうものとする。</p> <p>(5) けた端から下部構造頂部縁端までのけたかかり長(SE)については道示V16.2 によるものとする。</p> <p>(6) 橋座は原則として段差を設けない構造とする。</p> </div> <p>(1) 橋座幅は、一般的に次式により求めるものとする。</p> $B \geq S'_{E1} + S'_{E2} + a$ $S'_{E1} \geq S_1 + b_1/2 + \ell_1$ $S'_{E2} \geq S_2 + b_2/2 + \ell_2$	<p style="text-align: center;">第3章 橋台・橋脚の設計</p> <p>3-1 適用範囲</p> <div style="border: 1px solid black; padding: 5px; margin: 5px 0;"> <p>この章は、主として鉄筋コンクリート構造の橋台・橋脚の躯体およびフーチングの設計に適用するものとする。</p> </div> <p>ここでは、主として、鉄筋コンクリート構造の橋台・橋脚の躯体およびフーチングの設計について規定するものであり、鋼製橋脚やPC構造部材等については、他の規定によるものとする。</p> <p>3-2 橋座の設計</p> <div style="border: 1px solid black; padding: 5px; margin: 5px 0;"> <p>(1) 橋座幅は、支承縁端と下部構造頂部縁端との距離(S)および、けた端から下部構造頂部縁端までのけたかかり長(S₀)とけた端遊間、支承幅を考慮のうえ、決定するものとする。</p> <p>(2) 下部構造頂部における橋軸方向の支承縁端と下部構造頂部縁端との距離(S)は、次に示す値とする。</p> $S=0.2+0.005\ell \quad \ell : \text{支間長(m)}$ <p>(3) 橋座部は、橋軸方向において、道示V耐震設計編 15.4 に規定する支承部の設計水平地震力に対し、十分な耐力を有するよう設計をおこなうものとする。</p> <p>(4) 橋座部は、鉄筋を配置することにより十分に補強をおこなうものとする。</p> <p>(5) けた端から下部構造頂部縁端までのけたかかり長(SE)については道示V16.2 によるものとする。</p> <p>(6) 橋座は原則として段差を設けない構造とする。また、維持管理の確実性及び容易さを考慮して構造的な配慮を行うものとする。</p> </div> <p>(1) 橋座幅は、一般的に次式により求めるものとする。</p> $B \geq S'_{E1} + S'_{E2} + a$ $S'_{E1} \geq S_1 + b_1/2 + \ell_1$ $S'_{E2} \geq S_2 + b_2/2 + \ell_2$	<p>適用</p> <p>H24道示改訂による</p> <p>H24道示改訂による</p>

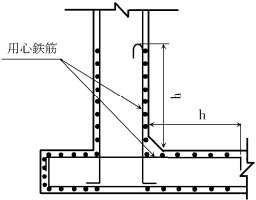
項目	現行マニュアル 内容	追加・改訂内容 内容	適用
	<p> A' : ゴム支承の製品寸法により求めた支圧面積 G_0 : ゴムのせん断弾性係数 Σte : ゴムの支承の厚さ(1支承のゴム厚部分) n : 1支承線上のゴム支承の個数 </p> <p>1 点固定支承やヒンジ支承を有する桁の場合は、地震時の移動量(橋脚の弾性変形)が温度変化の変形より小さいため、温度変化における桁の移動量や活荷重によるたわみを考慮して決定するものとする。</p> <p>(2) 1) 支承縁端と下部構造頂部縁端との間の距離(S)は図6-12に示すように、地震時の荷重を伝達する部材としてアンカーボルトにより支承を固定する場合には、支承の種類に関係なく、アンカーボルトの中心から下部構造頂部縁端までの距離としてよい。</p> <div data-bbox="439 624 869 786" style="text-align: center;"> </div> <p>(a) ゴム支承 (b) 鋼製支承</p> <p style="text-align: center;">図6-12 支承縁端距離(S)</p> <p>2) 直線における支承縁端距離(S)は、橋軸方向および橋軸直角方向のそれぞれについて確保するものとし、斜線および曲線橋においては、最も不利となる距離を2方向で確保するものとする。</p> <div data-bbox="427 995 775 1190" style="text-align: center;"> </div> <p style="text-align: center;">図6-13 支承縁端距離の方向</p>	<p> A' : ゴム支承の製品寸法により求めた支圧面積 G_0 : ゴムのせん断弾性係数 Σte : ゴムの支承の厚さ(1支承のゴム厚部分) n : 1支承線上のゴム支承の個数 </p> <p>1 点固定支承やヒンジ支承を有する桁の場合は、地震時の移動量(橋脚の弾性変形)が温度変化の変形より小さいため、温度変化における桁の移動量や活荷重によるたわみを考慮して決定するものとする。</p> <p>(2) 1) 支承縁端と下部構造頂部縁端との間の距離(S)は図6-12に示すように、地震時の荷重を伝達する部材としてアンカーボルトにより支承を固定する場合には、支承の種類に関係なく、アンカーボルトの中心から下部構造頂部縁端までの距離としてよい。</p> <div data-bbox="1218 624 1641 786" style="text-align: center;"> </div> <p>(a) ゴム支承 (b) 鋼製支承</p> <p style="text-align: center;">図6-12 支承縁端距離(S)</p> <p>2) 直線における支承縁端距離(S)は、橋軸方向および橋軸直角方向のそれぞれについて確保するものとし、斜線および曲線橋においては、最も不利となる距離を2方向で確保するものとする。なお、橋軸直角方向の支承縁端距離の場合、けたの架設、架替等の作業空間も考慮して定めるものとする。</p> <div data-bbox="1207 1046 1547 1241" style="text-align: center;"> </div> <p style="text-align: center;">図6-13 支承縁端距離の方向</p>	<p style="text-align: right;">東北地整マニュアルH20年12月24日改定</p>

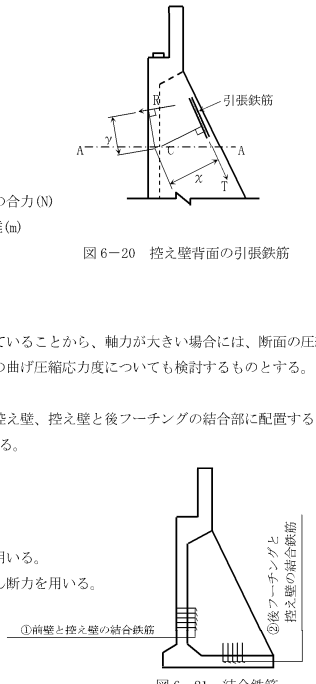
項目	現行マニュアル 内容	追加・改訂内容 内容	適用
	<p>3) 斜線および曲線橋におけるけた端から、下部構造頂部縁端までのけた長(S'_E)は、下部構造の設計断面方向にとるものとする。</p>  <p>図 6-14 斜線および曲線橋における S'_E の方向</p> <p>(3) 橋座部は、支承を通じて上部構造を支持する箇所であるため、地震時などに大きな水平力が作用し、橋座部のコンクリートが破壊した場合には、けたの沈下や落下につながる可能性もあるため、橋軸方向においては、支承部の設計水平地震力に対し十分な耐力を有するよう次式により設計をおこなうものとする。</p> $H \leq P_{bs}$ <p>H : 支承部の設計水平地震力 P_{bs} : 橋座部の耐力</p> <p>なお、支承部の設計水平地震力については、道示V15.2により、橋座部の耐力については、道示IV 8.6によるものとする。</p> <p>水平補強筋は、中間帯鉄筋と同等の定着を行った D16 以上の鉄筋で、スターラップと同間隔に配置し、以下の算定法で橋座部の耐力が作用する水平力以上になる様に鉄筋量を定めるものとする。ただし、計算で必要とならない場合でも配置するのが望ましい。(図 6-15)</p> $H = C_n \cdot P_0 / n$ $P_{bs} = P_c + P_s$ <p>H : 各支承部の設計水平地震力 C_n : 支承の設計変位の算出に用いる動的補正係数で 1.2 とする P_0 : 橋脚に塑性化を考慮する場合には橋脚の終局水平耐力に相当する水平力、また、基礎に塑性化を考慮する場合には基礎の最大応答変位に相当する水平力 n : 1 基当りの支承数 P_c : コンクリートの負担する耐力 P_s : 補強筋の負担する耐力</p>	<p>3) 斜線および曲線橋におけるけた端から、下部構造頂部縁端までのけた長(S'_E)は、下部構造の設計断面方向にとるものとする。</p>  <p>図 6-14 斜線および曲線橋における S'_E の方向</p> <p>(3) 橋座部は、支承を通じて上部構造を支持する箇所であるため、地震時などに大きな水平力が作用し、橋座部のコンクリートが破壊した場合には、けたの沈下や落下につながる可能性もあるため、橋軸方向においては、支承部の設計水平地震力に対し十分な耐力を有するよう次式により設計をおこなうものとする。なお、落橋防止構造等が取付く場合は、その作用力に対しても十分な耐力を有すること。</p> $H \leq P_{bs}$ <p>H : 支承部の設計水平地震力 P_{bs} : 橋座部の耐力</p> <p>なお、支承部の設計水平地震力については、道示V15.4により、橋座部の耐力については、道示IV 8.6によるものとする。</p> <p>水平補強筋は、中間帯鉄筋と同等の定着を行った D16 以上の鉄筋で、スターラップと同間隔に配置し、以下の算定法で橋座部の耐力が作用する水平力以上になる様に鉄筋量を定めるものとする。ただし、計算で必要とならない場合でも配置するのが望ましい。(図 6-15)</p> $H = C_n \cdot P_0 / n$ $P_{bs} = P_c + P_s$ <p>H : 各支承部の設計水平地震力 C_n : 支承の設計変位の算出に用いる動的補正係数で 1.2 とする P_0 : 橋脚に塑性化を考慮する場合には橋脚の終局水平耐力に相当する水平力、また、基礎に塑性化を考慮する場合には基礎の最大応答変位に相当する水平力 n : 1 基当りの支承数 P_c : コンクリートの負担する耐力 P_s : 補強鉄筋の負担する耐力</p>	<p>適用</p> <p>H24道示改訂による。</p>

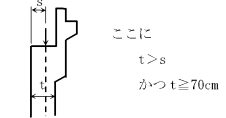
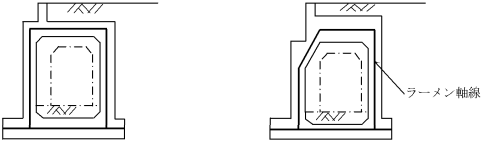
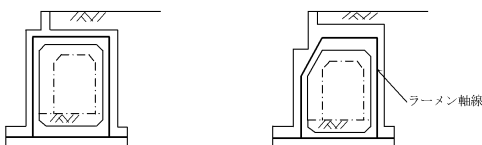
項目	現行マニュアル 内容	追加・改訂内容 内容	適用
	<p>一方、支取付け部においては支取面に作用する鉛直力による支圧に対して、D16以上の支取補強筋を格子状に配置する(図 6-15(a))。但し、当該部は鉄筋が交錯するため、配筋にあたっては相互の鉄筋の取り合いやかぶり等に十分配慮する必要がある。また、変位制限構造などにアンカーバーを用いる場合、その取付け部も同様に鉄筋による十分な補強を行う必要がある(図 6-15(b))。</p>  <p>(a) 支取付け部 (橋脚張出し部に設置した場合)</p> <p>(b) アンカーバー取付け部 (橋台や壁式橋脚に設置した場合)</p> <p>図 6-15 橋座部の配筋例</p>	<p>一方、支取付け部においては支取面に作用する鉛直力による支圧に対して、D16以上の支取補強筋を格子状に配置する(図 6-15(a))。但し、当該部は鉄筋が交錯するため、配筋にあたっては相互の鉄筋の取り合いやかぶり等に十分配慮する必要がある。また、横変位拘束構造などにアンカーバーを用いる場合、その取付け部も同様に鉄筋による十分な補強を行う必要がある(図 6-15(b))。</p>  <p>(a) 支取付け部 (橋脚張出し部に設置した場合)</p> <p>(b) アンカーバー取付け部 (橋台や壁式橋脚に設置した場合)</p> <p>図 6-15 橋座部の配筋例</p>	<p>H24道示改訂による。</p> <p>東北地整マニュアルH20年12月24日改定</p> <p>スターラップにフックをかける構造に図を修正した。</p>

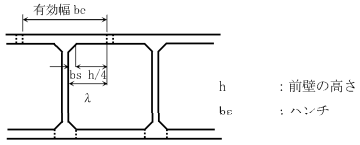
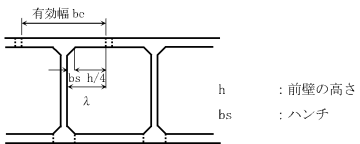
項目	現行マニュアル 内容	追加・改訂内容 内容	適用
	<p>3-3 橋台の設計 3-3-1 逆T式橋台</p> <div style="border: 1px solid black; padding: 5px; margin: 10px 0;"> <p>(1) たて壁はフーチングとの接合部を固定端とする片持ばりとして設計するものとする。</p> <p>(2) フーチングはたて壁との接合部を固定端とする片持ばりとして設計するものとする。</p> <p>(3) 土圧は、たて壁には壁背面に直接作用させ、後フーチングには安定計算で作用させた土圧の鉛直土圧を三角形分布で作用させるものとする。</p> </div> <p>1) たて壁は、せん断力に対して斜引張鉄筋を使用しなくてもよい厚さを確保することが望ましいが、コンクリートのみでせん断力を負担する場合の許容せん断応力度 (τ_{ai}) が小さくなったことから、せん断力に対して斜引張鉄筋を考慮してもよい。</p> <p>2) 逆T式橋台の形状は、施工性に配慮し、原則としてたて壁の鉛直面およびフーチング上面にはテーパをつけない(図6-16に示す形状とする。なお、バラベット上面は路面勾配に合わせるものとするが、沓座面については、橋軸直角方向に水平な場合は、水が溜まらないよう橋軸方向壁前面側に1~2%程度の勾配を付けるものとする(第2編10-5耐久性向上のための構造細目参照)。</p> <div style="text-align: center;">  <p>図6-16 逆T式橋台の形状</p> </div> <p>3) 橋台の全高(H)は0.1m単位を原則とするが、設計計算モデルに用いる橋台の全高(H)については0.5m単位に丸めてもよい。これは、ボーリングのN値データが1mピッチでしかないなどの地盤条件設定状況に対して、過度に細かい単位での設計計算は時間を要するだけで意味が薄いことを考慮したものである。特に、設計最終段階で求められる沓高と当初想定値との差異により、全体系の再解析に至る手戻りが発生すると影響が大きいことから、設計計算上は全高を0.5m単位に丸めてもよいこととした。</p> <p>4) フーチング幅(B)は0.5m単位を原則とするが、杭基礎のうち最小杭間隔で幅が決定される場合、または障害物、用地境界などによりフーチング幅が決定される場合は0.1m単位とする。</p> <p>5) 橋台の全高およびフーチング幅以外の各部材寸法は、原則として0.1m単位とする。</p>	<p>3-3 橋台の設計 3-3-1 逆T式橋台</p> <div style="border: 1px solid black; padding: 5px; margin: 10px 0;"> <p>(1) たて壁はフーチングとの接合部を固定端とする片持ばりとして設計するものとする。</p> <p>(2) フーチングはたて壁との接合部を固定端とする片持ばりとして設計するものとする。</p> <p>(3) 土圧は、たて壁には壁背面に直接作用させ、後フーチングには安定計算で作用させた土圧の鉛直土圧を三角形分布で作用させるものとする。</p> </div> <p>1) たて壁は、せん断力に対して斜引張鉄筋を使用しなくてもよい厚さを確保することが望ましいが、コンクリートのみでせん断力を負担する場合の許容せん断応力度 (τ_{ai}) が小さくなったことから、せん断力に対して斜引張鉄筋を考慮してもよい。</p> <p>2) 逆T式橋台の形状は、施工性に配慮し、原則としてたて壁の鉛直面およびフーチング上面にはテーパをつけない(図6-16に示す形状とする。なお、バラベット上面は路面勾配に合わせるものとするが、沓座面については、橋軸直角方向に水平な場合は、水が溜まらないよう橋軸方向壁面側に3%程度の勾配を付けるものとする(第2編10-5耐久性向上のための構造細目参照)。</p> <div style="text-align: center;">  <p>図6-16 逆T式橋台の形状</p> </div> <p>3) 橋台の全高(H)は0.1m単位を原則とするが、設計計算モデルに用いる橋台の全高(H)については0.5m単位に丸めてもよい。これは、ボーリングのN値データが1mピッチでしかないなどの地盤条件設定状況に対して、過度に細かい単位での設計計算は時間を要するだけで意味が薄いことを考慮したものである。特に、設計最終段階で求められる沓高と当初想定値との差異により、全体系の再解析にいたる手戻りが発生すると影響が大きいことから、設計計算上は全高を0.5m単位に丸めてもよいこととした。</p> <p>4) フーチング幅(B)は0.5m単位を原則とするが、杭基礎のうち最小杭間隔で幅が決定される場合、または障害物、用地境界などによりフーチング幅が決定される場合は0.1mとする。</p> <p>5) 橋台の全高およびフーチング幅以外の各部材寸法は、原則として0.1m単位とする。</p>	<p>H24告示の主旨に基づいて修正</p>

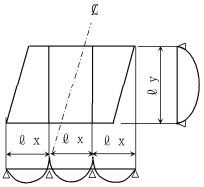
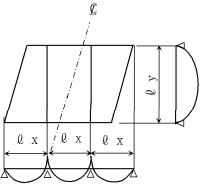
項目	現行マニュアル 内容	追加・改訂内容 内容	適用
	<p>6) たて壁およびフーチングの断面計算における荷重状態は図6-17、図6-18に示すとおりとする。 なお、図6-18におけるフーチング後趾上面に載荷する仮想背面の土圧鉛直成分の算定は、フーチング後趾の下端からの高さ(H)であることに留意する。</p>  <p>(a) 常時の壁の設計 (b) 地震時の壁の設計</p> <p>図6-17 逆T式橋台たて壁の断面計算における荷重状態</p>  <p>(a) 常時のフーチングの設計 (b) 地震時のフーチングの設計</p> <p>図6-18 逆T式橋台フーチングの断面計算における荷重状態</p>	<p>6) たて壁およびフーチングの断面計算における荷重状態は図6-17、図6-18に示すとおりとする。 なお、図6-18におけるフーチング後趾上面に載荷する仮想背面の土圧鉛直成分の算定は、フーチング後趾の下端からの高さ(H)であることに留意する。</p>  <p>(a) 常時の壁の設計 (b) 地震時の壁の設計</p> <p>図6-17 逆T式橋台たて壁の断面計算における荷重状態</p>  <p>(a) 常時のフーチングの設計 (b) 地震時のフーチングの設計</p> <p>図6-18 逆T式橋台フーチングの断面計算における荷重状態</p>	<p>H24道示の主旨に基づいて修正</p>

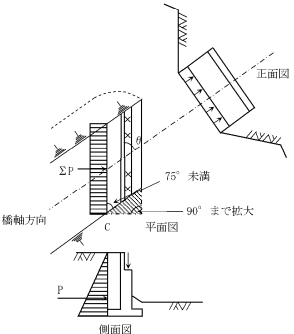
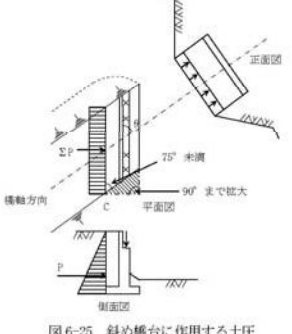
項目	現行マニュアル 内容	追加・改訂内容 内容	適用
	<p>3-3-2 控え壁式橋台</p> <div style="border: 1px solid black; padding: 5px; margin: 10px 0;"> <p>(1) 前壁および後フーチングは控え壁で支えられた連続ばりとして設計するものとする。</p> <p>(2) 控え壁は後フーチングに固定され、はりの高さが変化するT形断面片持ばりの腹部として設計するものとする。</p> <p>(3) 前フーチングは前壁及び後フーチングに固定された片持ばりとして設計するものとする。</p> <p>(4) 控え壁は、前壁と後フーチングの結合部に結合鉄筋を配置するものとする。</p> <p>(5) 土圧は逆T式橋台に準ずるものとする。</p> </div> <p>1) 前壁および後フーチングは控え壁で固定された連続ばりとして設計するものとするが、この場合前壁とフーチングの結合部には、結合断面における配力鉄筋と同量程度の用心鉄筋を配置するものとする。</p> <div style="text-align: center;">  <p style="margin-left: 20px;"> $h \geq 0.25H$ ここに、 H: 壁の高さ (m) h: 図示のとおり (ただし、2.0m 以下とする) (m) </p> </div> <p>図 6-19 前壁と後フーチングの用心鉄筋</p> <p>連続ばりとして設計する場合の曲げモーメントおよびせん断力は、次式により求めてよい。</p> <p style="margin-left: 20px;">支間曲げモーメントおよび支点曲げモーメント : $\pm \omega \cdot \ell^2 / 10$</p> <p style="margin-left: 20px;">せん断力 : $\omega \cdot \ell / 2$</p> <p>ここに、</p> <p style="margin-left: 20px;">ω : はりの単位幅あたりの土圧 (kN/m)</p> <p style="margin-left: 20px;">ℓ : 控え壁の中心間隔 (m)</p>		下部工編から削除

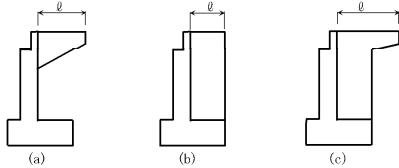
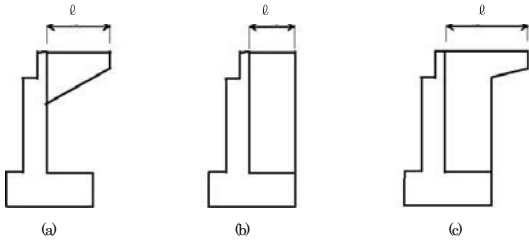
項目	現行マニュアル 内容	追加・改訂内容 内容	適用
	<p>2) 控え壁では、控え壁間の中心間隔に働く水平荷重に対して曲げモーメントおよびせん断力を求めるものとする。</p> <p>曲げモーメントに対する引張鉄筋は、控え壁の背面に沿って斜めに配置するものとするが、その断面積は、はりの高さが変化するくさび形のはりとして求めるのがよいが、簡単のためT形断面におけるコンクリートの全圧縮応力度が鉛直壁の厚さの中心に作用するものと仮定して、次式により求めてよいものとする。</p> $T = \frac{R \cdot y}{x}$ $A_s = \frac{T}{\sigma_{sa}}$ <p>ここに、</p> <p>T : 引張鉄筋に働く全引張力(N)</p> <p>A-A : 考えている断面</p> <p>C : 考えている断面の壁の中心点</p> <p>R : 考えている断面の上部に働く外力の合力(N)</p> <p>x : C点から引張鉄筋の図心までの距離(m)</p> <p>y : C点からRまでの距離(m)</p> <p>A_s : 引張鉄筋の断面積 (mm²)</p> <p>σ_{sa} : 鉄筋の許容引張応力度(N/mm²)</p> <p>上式は計算の簡便をはかるため軸力を無視していることから、軸力が大きい場合には、断面の圧縮側が危険となる場合があるので、コンクリートの曲げ圧縮応力度についても検討するものとする。</p> <p>3) 結合鉄筋は、図6-21に示すように前壁と控え壁、控え壁と後フーチングの結合部に配置するものとし、所要鉄筋量は次式で求めるものとする。</p> $A_s \geq \frac{S}{\sigma_{sa}}$ <p>ここに、A_s : 必要鉄筋量(mm²)</p> <p>S : せん断力(N)</p> <p>なお、①の場合・前壁設計時のせん断力を用いる。</p> <p>②の場合・後フーチング設計時のせん断力を用いる。</p> <p>σ_{sa} : 鉄筋の許容引張応力度(N/mm²)</p>  <p>図6-20 控え壁背面の引張鉄筋</p> <p>図6-21 結合鉄筋</p> <p>4) 控え壁の純間隔は裏込土などの施工性を考慮し3m程度確保するものとする。</p> <p>5) 控え壁の最小厚は施工性を考慮し、70cm程度を標準とする。</p>		H24道示の主旨に基づいて修正

項目	現行マニュアル 内容	追加・改訂内容 内容	適用
	<p>6) 前壁の厚さは支承中心線が壁厚内に入るようにし、かつ70cm以上とする。</p>  <p>ここに $t > s$ かつ $t \geq 70\text{cm}$</p> <p>図 6-22 前壁の厚さ</p> <p>7) 各部材の寸法単位は、逆T式橋台に準ずるものとする。</p> <p>3-3-3 ラーメン式橋台</p> <div style="border: 1px solid black; padding: 5px;"> <p>(1) ラーメン式橋台のラーメン部材節点部は、それに接続する部材に断面力が確実に伝達される構造とし、部材節点部の隅角部は、原則としてハンチを設けるものとする。</p> <p>(2) 荷重状態は、土圧、地震時水平力についてラーメン部材に不利になるように設計するものとする。</p> </div> <p>1) ラーメン部材の設計については、道示Ⅲ14章ラーメン橋を参照のうえ設計するものとする。また、道示Ⅲにも述べられているようにラーメン部材節点部には原則としてハンチを設けることとするが、クリアランスの問題などによりハンチをつけられない場合は、隅角部のコンクリートの圧縮応力度を $6\text{N}/\text{mm}^2$ 程度におさえて設計するのが望ましい。</p> <p>2) ラーメン橋台は原則として図6-23(a)に示す形状とするが、道路の建築限界が確保できない場合、また、軟弱地盤などで上載盛土を小さくする場合には、図6-23(b)の形状を用いるものとする。</p>  <p>(a) 基本形状 (b) 道路の建築限界が基本形状で確保できない場合等</p> <p>図 6-23 ラーメン橋台の形状</p> <p>3) 各部材の寸法単位は、逆T式橋台に準ずるものとする。</p>	<p>3-3-2 ラーメン式橋台</p> <div style="border: 1px solid black; padding: 5px;"> <p>(1) ラーメン式橋台のラーメン部材節点部は、それに接続する部材に断面力が確実に伝達される構造とし、部材節点部の隅角部は、原則としてハンチを設けるものとする。</p> <p>(2) 荷重状態は、土圧、地震時水平力についてラーメン部材に不利になるように設計するものとする。</p> </div> <p>1) ラーメン部材の設計については、道示Ⅲ14章ラーメン橋を参照のうえ設計するものとする。また、道示Ⅲにも述べられているようにラーメン部材節点部には原則としてハンチを設けることとするが、クリアランスの問題などによりハンチをつけられない場合は、隅角部のコンクリートの圧縮応力度を $6\text{N}/\text{mm}^2$ 程度に抑えて設計するのが望ましい。</p> <p>1) ラーメン橋台は原則として図6-23(a)に示す形状とするが、道路の建築限界が確保できない場合、また、軟弱地盤などで上載盛土を小さくする場合には、図6-23(b)の形状を用いるものとする。</p>  <p>(a) 基本形状 (b) 道路の建築限界が基本形状で確保できない場合等</p> <p>図 6-23 ラーメン橋台の形状</p> <p>3) 各部材の寸法単位は、逆T式橋台に準ずるものとする。</p>	

項目	現行マニュアル 内容	追加・改訂内容 内容	適用
	<p>3-3-4 箱式橋台</p> <div style="border: 1px solid black; padding: 5px; margin: 10px 0;"> <p>(1) 上部工反力、自重および土圧などによる全体としての曲げモーメントおよびせん断力は、前壁の一部を圧縮フランジ、後壁の一部を引張フランジおよび隔壁(あるいは側壁)をウェブと考えたT形ばりによって受け持たれると考え、前壁や後壁などは土圧等を主部材部であるT形ばりに伝達する部材とみなして設計するものとする。</p> <p>(2) 蓋版は自重、上載土重量および活荷重をうける橋軸直角方向に連続の全辺単純支持の版とみなして設計するものとする。</p> <p>(3) 後壁、前壁および側壁は施工時および完成時に偏土圧および地震力を受ける版として設計するものとする。</p> <p>(4) 橋台内に水が残留することは構造および機能上、避ける必要があり、このための水抜き孔を設けることとする。</p> </div> <p>1) 片持T形ばりの圧縮フランジ(前壁)の片側有効幅(λ)は$\lambda=h/4+bs$とし、T形ばりとしての主鉄筋は隔壁に両側ハンチを加えた範囲内におさめ、組立筋でこれを取り囲むようにするものとする。また、荷重の扱いは控え壁式橋台に準ずるものとする。</p> <div style="text-align: center;">  <p>図 6-24 T形ばりの考え方</p> </div> <p>2) 蓋版の断面力は、次のとおりとする。</p> <p>1) 橋軸直角方向曲げモーメントは次式により求めるものとする。</p> <p style="margin-left: 20px;">支点最大曲げモーメント $M_x=1/8 \omega \cdot \ell_x^2$</p> <p style="margin-left: 20px;">支間最大曲げモーメント $M_x=1/10 \omega \cdot \ell_x^2$</p> <p style="margin-left: 20px;">ここに、</p> <p style="margin-left: 40px;">ω : 自重、上載土荷重、活荷重による等分布荷重</p> <p style="margin-left: 40px;">ℓ_x : 橋軸直角方向支間長</p>	<p>3-3-3 箱式橋台</p> <div style="border: 1px solid black; padding: 5px; margin: 10px 0;"> <p>上部工反力、自重および土圧などによる全体としての曲げモーメントおよびせん断力は、前壁の一部を圧縮フランジ、後壁の一部を引張フランジおよび隔壁(あるいは側壁)をウェブと考えたT形ばりによって受け持たれると考え、前壁や後壁などは土圧等を主部材部であるT形ばりに伝達する部材とみなして設計するものとする。</p> <p>(2) 蓋版は自重、上載土重量および活荷重を受ける橋軸直角方向に連続の全辺単純支持の版とみなして設計するものとする。</p> <p>(3) 後壁、前壁および側壁は施工時および完成時に偏土圧および地震力を受ける版として設計するものとする。</p> <p>(4) 橋台内に水が残留することは構造および機能上、避ける必要があり、このための水抜き孔を設けることとする。</p> </div> <p>1) 片持T形ばりの圧縮フランジ(前壁)の片側有効幅(λ)は$\lambda=h/4+bs$とし、T形ばりとしての主鉄筋は隔壁に両側ハンチを加えた範囲内におさめ、組み立て筋でこれを取り囲むようにするものとする。また、荷重の扱いは控え壁式橋台に準ずるものとする。</p> <div style="text-align: center;">  <p>図 6-24 T形ばりの考え方</p> </div> <p>2) 蓋版の断面力は、次のとおりとする。</p> <p>(イ) 橋軸直角方向曲げモーメントは次式により求めるものとする。</p> <p style="margin-left: 20px;">支点最大曲げモーメント $M_x=1/8 \omega \cdot \ell_x^2$</p> <p style="margin-left: 20px;">支間最大曲げモーメント $M_x=1/10 \omega \cdot \ell_x^2$</p> <p style="margin-left: 20px;">ここに、</p> <p style="margin-left: 40px;">ω : 自重、上載土荷重、活荷重による等分布荷重</p> <p style="margin-left: 40px;">ℓ_x : 橋軸直角方向支間長</p>	<p>H24道示の主旨に基づいて修正</p>

項目	現行マニュアル 内容	追加・改訂内容 内容	適用																																																																
	<p>ロ) 橋軸方向曲げモーメントについては二方向スラブとし表6-17により求めるものとする。</p> <p>ロ) 橋軸方向曲げモーメントについては二方向スラブとし表6-17により求めるものとする。</p> <p>表6-17 4辺単純支持スラブに等分布荷重が作用するときの曲げモーメント</p> <table border="1" data-bbox="383 427 712 582"> <thead> <tr> <th>ℓ_x/ℓ_y</th> <th>M_y/M_x</th> <th>ℓ_x/ℓ_y</th> <th>M_y/M_x</th> </tr> </thead> <tbody> <tr><td>0.40</td><td>0.245</td><td>0.75</td><td>0.612</td></tr> <tr><td>0.45</td><td>0.286</td><td>0.80</td><td>0.684</td></tr> <tr><td>0.50</td><td>0.328</td><td>0.85</td><td>0.757</td></tr> <tr><td>0.55</td><td>0.377</td><td>0.90</td><td>0.831</td></tr> <tr><td>0.60</td><td>0.435</td><td>0.95</td><td>0.915</td></tr> <tr><td>0.65</td><td>0.492</td><td>1.00</td><td>1.000</td></tr> <tr><td>0.70</td><td>0.550</td><td></td><td></td></tr> </tbody> </table>  <p>M_x : 橋軸直角方向曲げモーメント M_y : 橋軸方向曲げモーメント ℓ_x : 橋軸直角方向支間長 ℓ_y : 橋軸方向支間長</p> <ol style="list-style-type: none"> 後壁は、控え壁式橋台の前壁と同様に隔壁で固定された連続版として設計するものとする。 隔壁は、(1)の片持T形ばりの腹版として設計するものとするが、せん断力を受ける部材であることから、T形ばりの剛性の確保、乾燥収縮によるひびわれ防止のため、十分な壁厚および鉄筋量を有するものとする。また、側壁の面内方向については隔壁と同様にあつかうものとする。 フーチングの設計は、自重、中詰土砂、および地盤反力または、くい反力の作用する4辺固定支持の版として設計するものである。 隔壁は、側壁とフーチング、前壁および後壁にはその結合部に結合鉄筋を配置するものとし、設計は控え壁式橋台に準ずるものとする。 隔壁、後壁の最小厚さは70cm程度とし、前壁厚の考え方は控え壁式橋台に準ずるものとする。 隔壁は施工性からできるだけ少なくするものとし、原則として2車線の橋台では1箇所、4車線の橋台では2箇所とする。 直接基礎の場合、中詰土砂は安定計算における支持および滑動の許容値を満足する高さとし、この場合、中詰土砂の単位体積重量は、支持に対する安定計算時は$\gamma=18\text{kN/m}^3$、滑動安定計算時は$\gamma=15\text{kN/m}^3$とする。 杭基礎の場合、中詰土砂を入れないのが通常であるが、地下水がある場合はその水位までの水の鉛直力、水平力を考慮するものとする。 各部材の寸法単位は、逆T式橋台に準ずるものとする。 	ℓ_x/ℓ_y	M_y/M_x	ℓ_x/ℓ_y	M_y/M_x	0.40	0.245	0.75	0.612	0.45	0.286	0.80	0.684	0.50	0.328	0.85	0.757	0.55	0.377	0.90	0.831	0.60	0.435	0.95	0.915	0.65	0.492	1.00	1.000	0.70	0.550			<p>(ロ) 橋軸方向曲げモーメントについては二方向スラブとし表6-17により求めるものとする。</p> <p>表6-17 4辺単純支持スラブに等分布荷重が作用するときの曲げモーメント</p> <table border="1" data-bbox="1093 395 1422 550"> <thead> <tr> <th>ℓ_x/ℓ_y</th> <th>M_y/M_x</th> <th>ℓ_x/ℓ_y</th> <th>M_y/M_x</th> </tr> </thead> <tbody> <tr><td>0.40</td><td>0.245</td><td>0.75</td><td>0.612</td></tr> <tr><td>0.45</td><td>0.286</td><td>0.80</td><td>0.684</td></tr> <tr><td>0.50</td><td>0.328</td><td>0.85</td><td>0.757</td></tr> <tr><td>0.55</td><td>0.377</td><td>0.90</td><td>0.831</td></tr> <tr><td>0.60</td><td>0.435</td><td>0.95</td><td>0.915</td></tr> <tr><td>0.65</td><td>0.492</td><td>1.00</td><td>1.000</td></tr> <tr><td>0.70</td><td>0.550</td><td></td><td></td></tr> </tbody> </table>  <p>M_x : 橋軸直角方向曲げモーメント M_y : 橋軸方向曲げモーメント ℓ_x : 橋軸直角方向支間長 ℓ_y : 橋軸方向支間長</p> <ol style="list-style-type: none"> 後壁は、控え壁式橋台の前壁と同様に隔壁で固定された連続版として設計するものとする。 隔壁は、(1)の片持T形ばりの腹版として設計するものとするが、せん断力を受ける部材であることから、T形ばりの剛性の確保、感想収縮によるひびわれ防止のため、十分な壁厚および鉄筋量を有するものとする。また、側壁の面内方向については隔壁と同様にあつかうものとする。 フーチングの設計は、自重、中詰土砂、および地盤反力または、くい反力の作用する4辺固定支持の版として設計するものである。 隔壁は、側壁とフーチング、前壁および後壁にはその結合部に結合鉄筋を配置するものとし、設計は控え壁式橋台に準ずるものとする。 隔壁、後壁の最小厚さは70cm程度とし、前壁厚の考え方は経買え壁式橋台に準ずるものとする。 隔壁は施工性からできるだけ少なくするものとし、原則として2車線の橋台では1箇所、4車線の橋台では2箇所とする。 直接基礎の場合、中詰土砂は安定計算における支持および滑動の許容値を満足する高さとし、この場合、中詰土砂の単位体積重量は、支持に対する安定計算時は$\gamma=18\text{kN/m}^3$、滑動安定計算時は$\gamma=15\text{kN/m}^3$とする。 杭基礎の場合、中詰土砂を入れないのが通常であるが、地下水がある場合はその水位までの水の鉛直力、水平力を考慮するものとする。 各部材の寸法単位は、逆T式橋台に準ずるものとする。 	ℓ_x/ℓ_y	M_y/M_x	ℓ_x/ℓ_y	M_y/M_x	0.40	0.245	0.75	0.612	0.45	0.286	0.80	0.684	0.50	0.328	0.85	0.757	0.55	0.377	0.90	0.831	0.60	0.435	0.95	0.915	0.65	0.492	1.00	1.000	0.70	0.550			<p>H24道示の主旨に基づいて修正</p>
ℓ_x/ℓ_y	M_y/M_x	ℓ_x/ℓ_y	M_y/M_x																																																																
0.40	0.245	0.75	0.612																																																																
0.45	0.286	0.80	0.684																																																																
0.50	0.328	0.85	0.757																																																																
0.55	0.377	0.90	0.831																																																																
0.60	0.435	0.95	0.915																																																																
0.65	0.492	1.00	1.000																																																																
0.70	0.550																																																																		
ℓ_x/ℓ_y	M_y/M_x	ℓ_x/ℓ_y	M_y/M_x																																																																
0.40	0.245	0.75	0.612																																																																
0.45	0.286	0.80	0.684																																																																
0.50	0.328	0.85	0.757																																																																
0.55	0.377	0.90	0.831																																																																
0.60	0.435	0.95	0.915																																																																
0.65	0.492	1.00	1.000																																																																
0.70	0.550																																																																		

項目	現行マニュアル 内容	追加・改訂内容 内容	適用
	<p>3-3-5 斜め式橋台</p> <p>(1) 斜め橋台は、原則として橋軸方向と橋台背面直角方向について、安定と応力度の計算をおこなうものとするが、一般の場合は橋台背面直角方向のみについて検討するものとする。</p> <p>(2) 橋台背面に作用する土圧は、図6-25に示すように橋台幅方向に一樣に作用するものとする。</p>  <p>図6-25 斜め橋台に作用する土圧</p> <p>(3) 斜角(θ)が75°未満の橋台のフーチングは原則として、図6-25に示すとおり90°まで拡大するものとする。</p> <p>(1) 橋台背面は盛土により裏込めされることから、土圧は橋台背面に直角に作用するが、橋の斜角(θ)がある程度小さくなると、橋軸方向より橋台背面直角方向が危険となることから、一般的には、橋台背面直角方向のみについて検討するものとする。</p> <p>(2) 斜め橋台に働く土圧は、橋台幅の方向に一樣ではないが、計算を簡略化し、かつ十分安全な設計となるよう、一樣に作用するものとしたものである。</p> <p>(3) 斜角(θ)が75°未満で、制約条件等でフーチングを90°まで拡大できない場合や拡大規模が大きくなり著しく不経済になるような拡大しない方が有利に成り得る場合については、土圧合力の作用により橋台が回転しないことを検討したうえで適用を判断するものとする。</p>	<p>3-3-5 斜め式橋台</p> <p>(1) 斜め橋台は、原則として橋軸方向と橋台背面直角方向について、安定と応力度の計算をおこなうものとするが、一般の場合は橋台背面直角方向のみについて検討するものとする。</p> <p>(2) 橋台背面に作用する土圧は、図6-25に示すように橋台幅方向に一樣に作用するものとする。</p>  <p>図6-25 斜め橋台に作用する土圧</p> <p>(3) 斜角(θ)が75°未満の橋台のフーチングは原則として、図6-25に示すとおり90°まで拡大するものとする。</p> <p>(1) 橋台背面は盛土により裏込めされることから、土圧は橋台背面に直角に作用するが、橋の斜角(θ)がある程度小さくなると、橋軸方向より橋台背面直角方向が危険となることから、一般的には、橋台背面直角方向のみについて検討するものとする。</p> <p>(2) 斜め橋台に働く土圧は、橋台幅の方向に一樣ではないが、計算を簡略化し、かつ十分安全な設計となるよう、一樣に作用するものとしたものである。</p> <p>(3) 斜角(θ)が75°未満で、制約条件等でフーチングを90°まで拡大できない場合や拡大規模が大きくなり著しく不経済になるような拡大しない方が有利に成り得る場合については、土圧合力の作用により橋台が回転しないことを検討したうえで適用を判断するものとする。</p>	<p>H24道示の主旨に基づいて修正</p>

項目	現行マニュアル 内容	追加・改訂内容 内容	適用
	<p>(4) フーチングの主鉄筋については、以下を原則とする。</p> <ol style="list-style-type: none"> ① 主鉄筋配置の方向については、土圧作用方向と合わせるものとする。 ② 斜角が75°以上となる場合には、構造的に影響が少ないため斜角に合わせることでよい。ただしフーチングを90°に拡大する場合は、主鉄筋は土圧作用に合わせる。 ③ フーチングの橋軸直角方向幅が橋軸方向に比して小さい場合で、①で配置した主鉄筋とフーチング端部の斜角方向筋との重複部が多くなる場合には主鉄筋と斜角方向に合わせることでよい。 ④ やむを得ず、主鉄筋を斜角方向に配置せざるを得ない場合は、斜角を考慮した有効鉄筋量で断面設計を行うものとする。 <p>3-3-6 ウィングの設計</p> <div style="border: 1px solid black; padding: 5px;"> <p>(1) 橋台に設けるウィングの最大長さ(ℓ)は8m程度とする。ただし、パラレル形式の場合は6m程度が望ましい。</p> <p>(2) ウィングは、活荷重による地表面載荷荷重と土圧を受ける版とし、道示IV8.4.4による慣用法により設計するものとする。</p> <p>(3) ウィングを設計する場合の設計土圧は原則として、主働土圧を用いるものとする。</p> </div> <p>1) ウィングの形状図は図6-26(a)に示すパラレル形式を標準とするが、地形上パラレル形式が困難な場合、または将来拡幅などの恐れがある場合は図6-26(b)(c)に示す形式が望ましい。</p> <p>なお、河川橋で堤体内にウィングを設置する場合には工作物に沿って間隙が発生しやすいことを考慮し、図6-26(a)に示す形状を原則とする。</p> <div style="text-align: center;">  <p>図6-26 ウィングの形式</p> </div> <p>2) ウィングの最大長は、慣用的な方法で設計が可能な8m程度としたが、パラレル形式については片持版となることから、構造的に配慮し6m程度としたものである。</p> <p>3) ウィングの規模がやむを得ず大きくなる場合は、途中に支え壁を設けてよいが、この場合の最大長(ℓ)は、支え壁から6m程度とし、パラレル部以外は3辺固定版として設計するものとする。</p> <p>3辺固定版の設計断面力の算定式については図6-27、表6-18に示す。</p>	<p>(4) フーチングの主鉄筋については、以下を原則とする。</p> <ol style="list-style-type: none"> ① 主鉄筋配置の方向については、土圧作用方向と合わせるものとする。 ② 斜角が75°以上となる場合には、構造的に影響が少ないため斜角に合わせることでよい。ただしフーチングを90°に拡大する場合は、主鉄筋は土圧作用に合わせる。 ③ フーチングの橋軸直角方向幅が橋軸方向に比して小さい場合で、①で配置した主鉄筋とフーチング端部の斜角方向筋との重複部が多くなる場合には主鉄筋と斜角方向に合わせることでよい。 ④ やむを得ず、主鉄筋を斜角方向に配置せざるを得ない場合は、斜角を考慮した有効鉄筋量で断面設計を行うものとする。 <p>3-3-6 ウィングの設計</p> <div style="border: 1px solid black; padding: 5px;"> <p>(1) 橋台に設けるウィングの最大長さ(ℓ)は8m程度とする。ただし、パラレル形式の場合は6m程度が望ましい。</p> <p>(2) ウィングは、活荷重による地表面載荷荷重と土圧を受ける版とし、道示IV8.4.4による慣用法により設計するものとする。</p> <p>(3) ウィングを設計する場合の設計土圧は原則として、主働土圧を用いるものとする。</p> </div> <p>1) ウィングの形状図は図6-26(a)に示すパラレル形式を標準とするが、地形上パラレル形式が困難な場合、または将来拡幅などの恐れがある場合は図6-26(b)(c)に示す形式が望ましい。なお、河川橋で堤体内にウィングを設置する場合には工作物に沿って間隙が発生しやすいことを考慮し、図6-26(a)に示す形状を原則とする。</p> <div style="text-align: center;">  <p>図6-26 ウィングの形式</p> </div> <p>2) ウィングの最大長は、慣用的な方法で設計が可能な8m程度としたが、パラレル形式については片持版となることから、構造的に配慮し6m程度としたものである。</p> <p>3) ウィングの規模がやむを得ず大きくなる場合は、途中に支え壁を設けてよいが、この場合の最大長(ℓ)は、支え壁から6m程度とし、パラレル部以外は3辺固定版として設計するものとする。3辺固定版の設計断面力の算定式については図6-27、表6-18に示す。</p>	<p>H24道示の主旨に基づいて修正</p>

項目	現行マニュアル	追加・改訂内容	適用
	内容	内容	

表 6-18 三辺固定版の断面力算出式

項目	水平方向			鉛直方向				
	固定端	支間中央	固定端	固定端				
	A	B	C	A'	B'	D	E	
断面力	モーメントM	$-KM \cdot \frac{Px \cdot L^2}{10}$		$+KM \cdot \frac{Px \cdot L^2}{24}$		$-KM \cdot \left(\frac{P1}{2} + \frac{P2}{6} \right) \cdot \frac{L^2}{4}$		
	せん断力S	$KS \cdot \frac{Px \cdot L}{10}$		—		$KS \cdot \left(P1 + \frac{P2}{2} \right) \cdot \frac{L}{2}$		
補正係数	KM	1.0	0.7	0.4	1.0	1.0	0.3	0.5
	KS	1.0	1.0	0.5	—	—	0.5	1.0

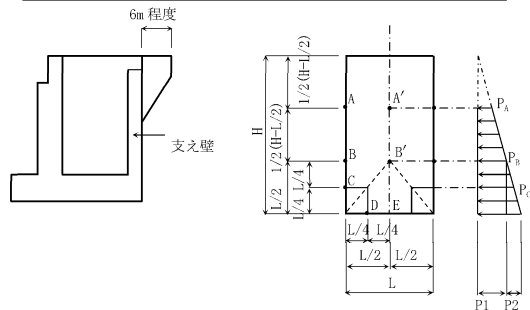


図 6-27 支え壁を設けたウィング

- 4) ウィングの厚さは施工性を配慮し、地覆幅以上で等厚とし、引張鉄筋は原則として一段配筋とする。
- 5) パラレルウィングまたは側壁タイプのウィングは、水平方向の主鉄筋をバラベット配力筋(水平筋)方向に定着させることから、バラベットの厚さや水平鉄筋量がウィングより小さい場合は、バラベットの補強鉄筋を配置するものとする。

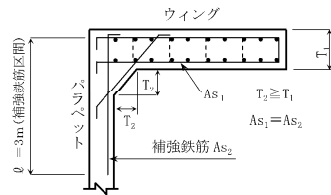


図 6-28 パラベットの補強

表 6-18 三辺固定版の断面力算出式

項目	水平方向			鉛直方向				
	固定端	支間中央	固定端	固定端				
	A	B	C	A'	B'	D	E	
断面力	モーメントM	$-KM \cdot \frac{Px \cdot L^2}{10}$		$+KM \cdot \frac{Px \cdot L^2}{24}$		$-KM \cdot \left(\frac{P1}{2} + \frac{P2}{6} \right) \cdot \frac{L^2}{4}$		
	せん断力S	$KS \cdot \frac{Px \cdot L}{10}$		—		$KS \cdot \left(P1 + \frac{P2}{2} \right) \cdot \frac{L}{2}$		
補正係数	KM	1.0	0.7	0.4	1.0	1.0	0.3	0.5
	KS	1.0	1.0	0.5	—	—	0.5	1.0

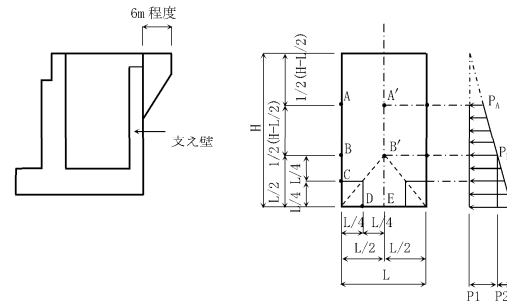


図 6-27 支え壁を設けたウィング

- 4) ウィングの厚さは施工性を配慮し、地覆幅以上で等厚とし、引張鉄筋は原則として一段配筋とする。
- 5) パラレルウィングまたは側壁タイプのウィングは、水平方向の主鉄筋をバラベット配力筋(水平筋)方向に定着させることから、バラベットの厚さや水平鉄筋量がウィングより小さい場合は、バラベットの補強鉄筋を配置するものとする。

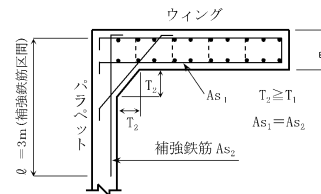
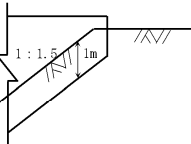
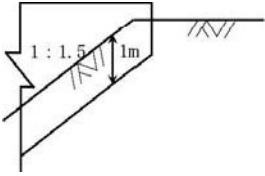
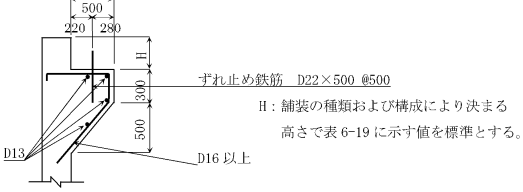
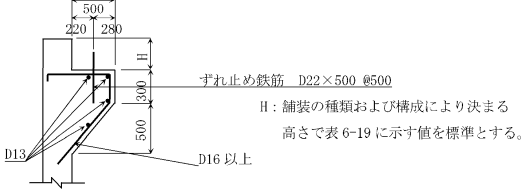
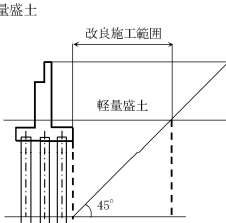
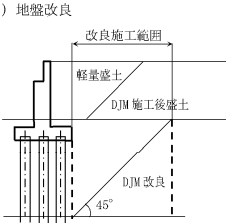
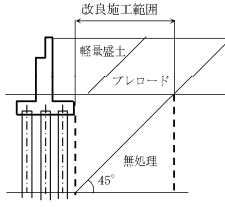
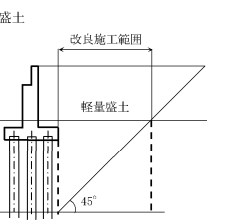
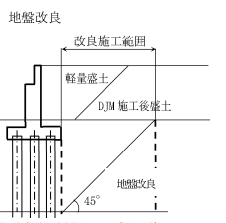
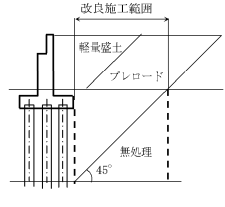
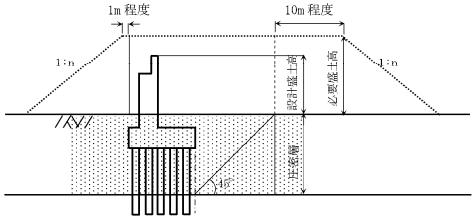
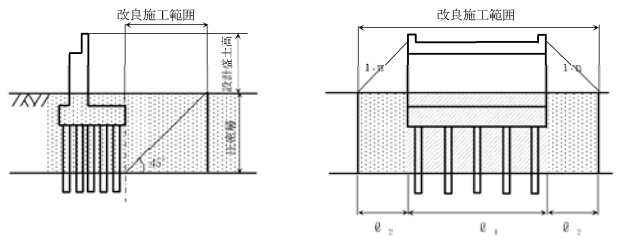
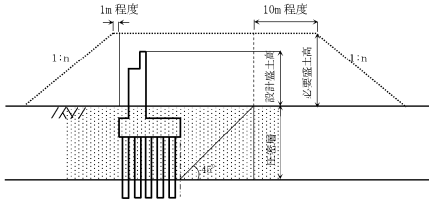
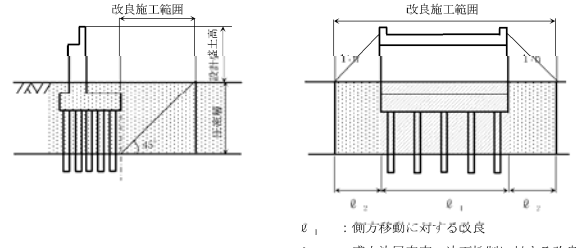


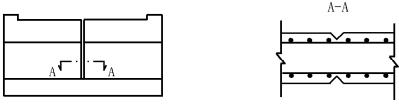
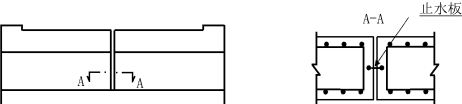
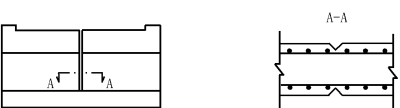
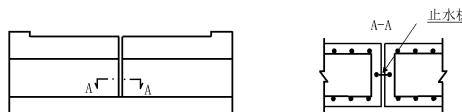
図 6-28 パラベットの補強

項目	現行マニュアル 内容	追加・改訂内容 内容	適用
	<p>6) ウィングの土被りは深さ1m程度確保するものとする。</p>  <p>図6-29 ウィングの土被り</p> <p>7) 次の条件をすべて満たすウィングについては静止土圧により設計するものとする。</p> <ol style="list-style-type: none"> ① 踏掛版が設置されていない。 ② 歩道等が設けられていない。 ③ 橋台の前趾とウィングの角度が90°未満である。 ④ ウィングの形状が側壁である。 <p>3-3-7 バラベットの設計</p> <div style="border: 1px solid black; padding: 5px;"> <p>(1) バラベットは、土圧のほか、輪荷重、踏掛版からの荷重あるいは落橋防止構造からの荷重を考慮して設計するものとする。</p> <p>(2) バラベットの最小厚は50cmとし、主鉄筋の径は原則としてD16mm以上とする。</p> <p>(3) バラベットとウィングの隅角部にはハンチを設けるものとする。</p> </div> <ol style="list-style-type: none"> 1) バラベットに作用する断面力の算定は、道示IV8.4.3によるものとする。 2) バラベットの最小厚は原則として50cmとする。ただし、補償道路等で踏掛版を設けない橋台については、最小厚を40cmとしてもよい。 3) 主鉄筋はD16mm以上とし、その間隔は250mmを基本としたうえで、鉄筋径と間隔(125、150mmピッチ)の調整を行うものとする。 なお、太径鉄筋を使用する場合や落橋防止装置設置の際は、取り合いを考慮して配筋ピッチ250mmを基本とする。 4) バラベット頭部における配筋は伸縮装置とのかね合いを考慮のうえ、その種類に応じた取り合いを明示し、後打ち部鉄筋、補強筋などを定めるものとする。 5) PC橋の施工時緊張作業等でバラベットを後打ち施工することが事前に予定されている場合は、設計段階で施工とのかね合いを考慮して、機械継手の使用を検討してもよい。 	<p>6) ウィングの土被りは深さ1m程度確保するものとする。</p>  <p>7) 次の条件をすべて満たすウィングについては静止土圧により設計するものとする。</p> <ol style="list-style-type: none"> ① 踏掛版が設置されていない。 ② 歩道等が設けられていない。 ③ 橋台の前趾とウィングの角度が90°未満である。 ④ ウィングの形状が側壁である。 <p>3-3-7バラベットの設計</p> <div style="border: 1px solid black; padding: 5px;"> <p>(1) バラベットは、土圧のほか、輪荷重、踏掛版からの荷重あるいは落橋防止構造からの荷重を考慮して設計するものとする。</p> <p>(2) バラベットの最小厚は50cmとし、主鉄筋の径は原則としてD16mm以上とする。</p> <p>(3) バラベットとウィングの隅角部にはハンチを設けるものとする。</p> </div> <ol style="list-style-type: none"> 1) バラベットに作用する断面力の算定は、道示IV8.4.3によるものとする。 2) バラベットの最小厚は原則として50cmとする。ただし、補償道路等で踏掛版を設けない橋台については、最小厚を40cmとしてもよい。 3) 主鉄筋はD16mm以上とし、その間隔は250mmを基本としたうえで、鉄筋径と間隔(125、150mmピッチ)の調整を行うものとする。なお、太径鉄筋を使用する場合や落橋防止装置設置の際は、取り合いを考慮して配筋ピッチ250mmを基本とする。 4) バラベット頭部における配筋は伸縮装置とのかね合いを考慮のうえ、その種類に応じた取り合いを明示し、後打ち部鉄筋、補強筋などを定めるものとする。 5) PC橋の施工時緊張作業等でバラベットを後打ち施工することが事前に予定されている場合は、設計段階で施工とのかね合いを考慮して、機械継手の使用を検討してもよい。 	<p>H24道示の主旨に基づいて修正</p>

項目	現行マニュアル 内容	追加・改訂内容 内容	適用																														
	<p>6) 踏掛版受台の寸法、および配筋は図 6-30 のとおりとする。</p> <p style="text-align: center;">表 6-19 受台部 H の高さ (mm)</p> <table border="1" style="margin-left: auto; margin-right: auto;"> <thead> <tr> <th>舗装の種類</th> <th>舗装厚</th> <th>踏掛版</th> <th>支承</th> <th>H</th> </tr> </thead> <tbody> <tr> <td>アスファルト</td> <td>50</td> <td>400</td> <td>20</td> <td>470</td> </tr> <tr> <td>セメントコンクリート</td> <td>—</td> <td>400</td> <td>20</td> <td>420</td> </tr> </tbody> </table>  <p style="text-align: center;">図 6-30 受台の寸法および配筋</p> <p>3-3-8 橋台の側方移動</p> <div style="border: 1px solid black; padding: 5px;"> <p>(1) 常時偏荷重を受ける基礎で側方移動の恐れがある場合は、その影響についても検討するものとする。</p> <p>(2) 側方移動についての対策工が必要となる場合は、原則としてプレロード工法によるものとする。</p> </div> <p>1) 橋台のように盛土荷重によって常時偏荷重を受ける構造物を軟弱地盤に設ける場合には、基礎の側方移動について検討するものとし、側方移動の判定は、道示IV9.8に示す側方移動判定値(I 値)によるものとする。</p> <p>2) I 値による判定により「側方移動の恐れあり」となった場合は対策工が必要となるが、その場合は原則としてプレロード工法を基本とする。プレロード工法を実施する場合は、沈下・側方移動等の動態観測により地盤の変形が収束した事を確認する条件で、プレロード後の地盤強度増加を見込んだ I 値による判定は行わなくてよい。</p> <p>また、以下のようなプレロード以外の地盤改良を実施する場合は、軽量盛土による単位重量 (γ) の削減、地盤改良による粘着力 (C) の強度向上を見込んで I 値による判定により安定を確認する。</p>	舗装の種類	舗装厚	踏掛版	支承	H	アスファルト	50	400	20	470	セメントコンクリート	—	400	20	420	<p>6) 踏掛版受台の寸法、および配筋は図6-30のとおりとする。</p> <p style="text-align: center;">表 6-19 受台部 H の高さ (mm)</p> <table border="1" style="margin-left: auto; margin-right: auto;"> <thead> <tr> <th>舗装の種類</th> <th>舗装厚</th> <th>踏掛版</th> <th>支承</th> <th>H</th> </tr> </thead> <tbody> <tr> <td>アスファルト</td> <td>50</td> <td>400</td> <td>20</td> <td>470</td> </tr> <tr> <td>セメントコンクリート</td> <td>—</td> <td>400</td> <td>20</td> <td>420</td> </tr> </tbody> </table>  <p style="text-align: center;">図 6-30 受台の寸法および配筋</p> <p>3-3-8 橋台の側方移動</p> <div style="border: 1px solid black; padding: 5px;"> <p>(1) 常時偏荷重を受ける基礎で側方移動の恐れがある場合は、その影響についても検討するものとする。</p> <p>(2) 側方移動についての対策工が必要となる場合は、原則としてプレロード工法によるものとする。</p> </div> <p>1) 橋台のように盛土荷重によって常時偏荷重を受ける構造物を軟弱地盤に設ける場合には、基礎の側方移動について検討するものとし、側方移動の判定は、道示IV9.9に示す側方移動判定値(I 値)によるものとする。</p> <p>2) I 値による判定により「側方移動の恐れあり」となった場合は対策工が必要となるが、その場合は原則としてプレロード工法を基本とする。プレロード工法を実施する場合は、沈下・側方移動等の動態観測により地盤の変形が収束した事を確認する条件で、プレロード後の地盤強度増加を見込んだ I 値による判定は行わなくてよい。また、以下のようなプレロード以外の地盤改良を実施する場合は、軽量盛土による単位重量 (γ) の削減、地盤改良による粘着力 (C) の強度向上を見込んで I 値による判定により安定を確認する。</p>	舗装の種類	舗装厚	踏掛版	支承	H	アスファルト	50	400	20	470	セメントコンクリート	—	400	20	420	<p>H24道示の主旨に基づいて修正</p>
舗装の種類	舗装厚	踏掛版	支承	H																													
アスファルト	50	400	20	470																													
セメントコンクリート	—	400	20	420																													
舗装の種類	舗装厚	踏掛版	支承	H																													
アスファルト	50	400	20	470																													
セメントコンクリート	—	400	20	420																													

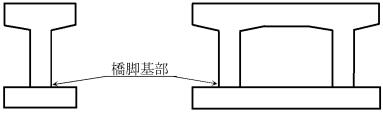
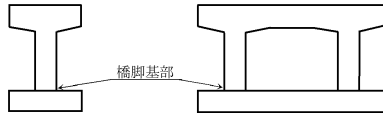
項目	現行マニュアル 内容	追加・改訂内容 内容	適用
	<p>イ) 軽量盛土</p>  <p>改良施工範囲 軽量盛土 45°</p> <ul style="list-style-type: none"> 改良範囲全体に軽量盛土を使用するケース <p>ロ) 地盤改良</p>  <p>改良施工範囲 軽量盛土 DJM施工後盛土 DJM改良 45°</p> <ul style="list-style-type: none"> DJMで改良後に橋台背面に盛土を施工する場合 及び、橋台背面の一部に土圧軽減の目的で軽量盛土を用いる場合 <p>図 6-31 地盤改良範囲（プレロード以外の場合）</p> <p>3) 以下のようなプレロード工法に他の地盤改良を一部併用する場合は、側方移動判定値（I 値）の適用が困難と考えられるため、円弧すべりにより側方移動を判定する。</p>  <p>改良施工範囲 軽量盛土 プレロード 無処理 45°</p> <p>図 6-32 地盤改良範囲（プレロード併用の場合）</p> <p>4) 側方移動対策のための地盤改良範囲は、橋軸方向は橋台背面から軟弱地盤層厚分を原則とする。但し、プレロードによる場合は図 6-33 を参考にして良い。 橋軸直角方向は橋台幅程度とし、盛土法面部分は盛土法尻の安定確保や沈下抑制を目的とした地盤改良強度でよい。 橋台幅部と盛土法面部の境界は、急激な改良強度の変化は段差が生じるなど問題が生じる可能性があるため、段階的に変化させるものとする。橋軸方向についても同様に検討する。</p> <p>5) 盛りこぼし部や直角方向の盛土安定検討は、改良材の内的安定や盛土の「円弧すべり」で検討して良い。この場合の改良材の安定については各々の改良工法の設計基準を採用する。</p> <p>6) 「円弧すべり」の検討にあたっての安全率は、道路土工の軟弱地盤対策工指針における土工安全率に合わせ、立ち上がり時 1.10、供用開始時 1.25 とする。</p> <p>7) 斜角を有する橋台等、背面盛土の影響が複雑になると想定される場合は、橋台に及ぼす影響を十分考慮し、地盤改良範囲（強度）を検討するのがよい。</p>	<p>イ) 軽量盛土</p>  <p>改良施工範囲 軽量盛土 45°</p> <ul style="list-style-type: none"> 改良範囲全体に軽量盛土を使用するケース <p>ロ) 地盤改良</p>  <p>改良施工範囲 軽量盛土 DJM施工後盛土 地盤改良 45°</p> <ul style="list-style-type: none"> 地盤改良後に橋台背面に盛土を施工する場合 及び、橋台背面の一部に土圧軽減の目的で軽量盛土を用いる場合 <p>図 6-31 地盤改良範囲（プレロード以外の場合）</p> <p>3) 以下のようなプレロード工法に他の地盤改良を一部併用する場合は、側方移動判定値（I 値）の適用が困難と考えられるため、円弧すべりにより側方移動を判定する。</p>  <p>改良施工範囲 軽量盛土 プレロード 無処理 45°</p> <p>図 6-32 地盤改良範囲（プレロード併用の場合）</p> <p>4) 側方移動対策のための地盤改良範囲は、橋軸方向は橋台背面から軟弱地盤層厚分を原則とする。但し、プレロードによる場合は図 6-33 を参考にして良い。橋軸直角方向は橋台幅程度とし、盛土法面部分は盛土法尻の安定確保や沈下抑制を目的とした地盤改良強度でよい。橋台幅部と盛土法面部の境界は、急激な改良強度の変化は段差が生じるなど問題が生じる可能性があるため、段階的に変化させるものとする。橋軸方向についても同様に検討する。</p> <p>5) 盛りこぼし部や直角方向の盛土安定検討は、改良材の内的安定や盛土の「円弧すべり」で検討して良い。この場合の改良材の安定については各々の改良工法の設計基準を採用する。</p> <p>6) 「円弧すべり」の検討にあたっての安全率は、道路土工の軟弱地盤対策工指針における土工安全率に合わせ、立ち上がり時 1.10、供用開始時 1.25 とする。</p> <p>7) 斜角を有する橋台等、背面盛土の影響が複雑になると想定される場合は、橋台に及ぼす影響を十分考慮し、地盤改良範囲（強度）を検討するのがよい。</p>	<p>DJM改良→地盤改良に修正</p>

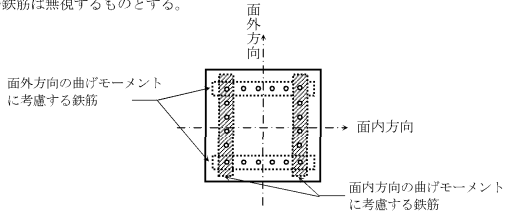
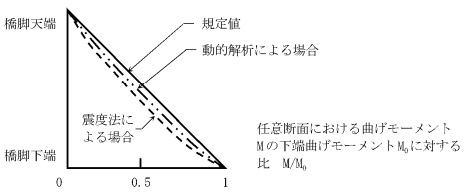
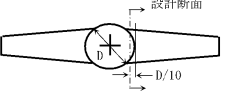
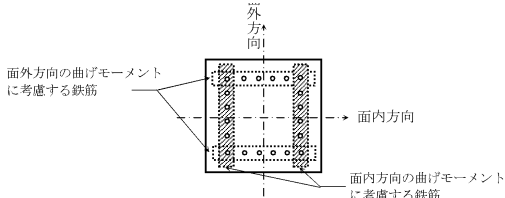
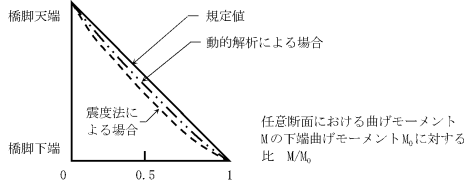
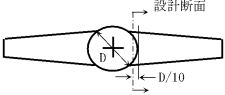
項目	現行マニュアル 内容	追加・改訂内容 内容	適用
	<p>① プレロード工法の場合 プレロードの範囲は盛土肩をフーチング前面位置に合わせ、少なくともフーチング端部位置で圧密層下面から45°に上げた範囲までをプレロード必要盛土高で施工するものとする。</p>  <p>図 6-33 プレロード工法の施工範囲</p> <p>② 改良材使用の場合 橋台背面についてのみ、フーチング端から45°の範囲まで地盤改良を行うものとする。</p>  <p>ϕ_1 : 側方移動に対する改良 ϕ_2 : 盛土法尻安定、沈下抑制に対する改良 注) 盛土法面部は急激な改良強度の変化を避け、段階的に変化させるものとする。</p> <p>図 6-34 改良材使用の場合の施工範囲</p>	<p>① プレロード工法の場合 プレロードの範囲は盛土肩をフーチング前面位置に合わせ、少なくともフーチング端部位置で圧密層下面から45°に上げた範囲までをプレロード必要盛土高で施工するものとする。</p>  <p>図 6-33 プレロード工法の施工範囲</p> <p>② 改良材使用の場合 橋台背面についてのみ、フーチング端から45°の範囲まで地盤改良を行うものとする。</p>  <p>ϕ_1 : 側方移動に対する改良 ϕ_2 : 盛土法尻安定、沈下抑制に対する改良 注) 盛土法面部は急激な改良強度の変化を避け、段階的に変化させるものとする。</p> <p>図 6-34 改良材使用の場合の施工範囲</p>	<p>H24道示の主旨に基づいて修正</p>

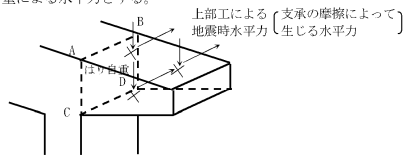
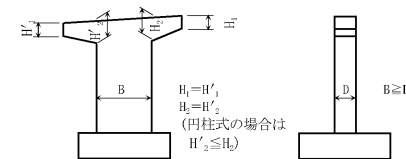
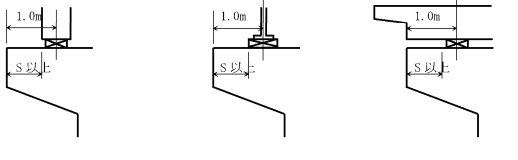
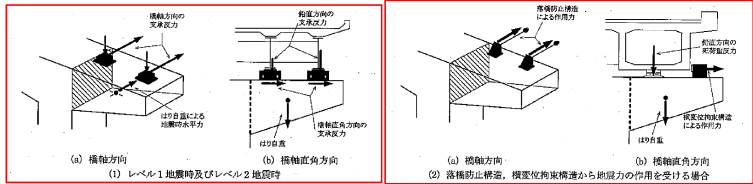
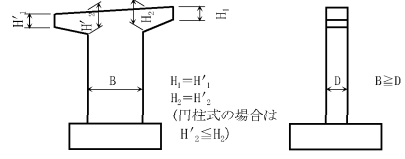
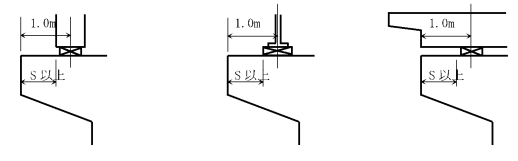
項目	現行マニュアル 内容	追加・改訂内容 内容	適用
	<p>3-3-9 幅の広い橋台の設計</p> <div style="border: 1px solid black; padding: 5px; margin: 10px 0;"> <p>幅の広い橋台は、温度変化および乾燥収縮による鉛直方向のひびわれ、ならびに横方向における不等沈下を考慮し、適切に設計するものとする。</p> </div> <p>1) 通常橋台の場合は、壁の背面と正面では温度変化および乾燥収縮量に差があつて鉛直方向のひびわれ発生の原因となりやすいことから、広幅員の橋台に対しては、次のように対処するものとする。</p> <p>イ) 壁の高さ1mあたり、5cm²以上の鉄筋を30cm間隔で水平に配置するものとする。</p> <p>ロ) 2車線の橋台で躯体幅が15m以上になる場合は、V形の切れ目(Vカット)を設置するものとする。ただし、鉄筋は切らないものとする。</p> <div style="text-align: center;">  </div> <p>図6-35 橋台のVカット</p> <p>ハ) 4車線以上で上部工が上・下線各々独立構造の場合は、躯体立上り部に伸縮目地を設置するものとする。ただし、フーチングは一体とし目地は設置しないものとする。</p> <p>伸縮目地部の止水板は、伸縮装置との取り付けに留意したうえで、バラベツト上端部まで設置するものとする。</p> <div style="text-align: center;">  </div> <p>図6-36 橋台の伸縮目地</p> <p>2) 橋台規模が大きくマスコンクリートとして打設される場合には、硬化熱による温度応力が大きく、ひび割れが発生しやすい。施工段階において低発熱型セメントの使用、補強鉄筋その他鋼材の追加配置および打設ロッド等に配慮し、必要に応じて温度ひび割れ解析を行うものとする。</p>	<p>3-3-9 幅の広い橋台の設計</p> <div style="border: 1px solid black; padding: 5px; margin: 10px 0;"> <p>幅の広い橋台は、温度変化および乾燥収縮による鉛直方向のひびわれ、ならびに横方向における不等沈下を考慮し、適切に設計するものとする。</p> </div> <p>1) 通常橋台の場合は、壁の背面と正面では温度変化および乾燥収縮量に差があつて鉛直方向のひびわれ発生の原因となりやすいことから、広幅員の橋台に対しては、次のように対処するものとする。</p> <p>イ) 壁の高さ1mあたり、5cm²以上の鉄筋を30cm間隔で水平に配置するものとする。ロ) 2車線の橋台で躯体幅が15m以上になる場合は、V形の切れ目(Vカット)を設置するものとする。ただし、鉄筋は切らないものとする。</p> <div style="text-align: center;">  </div> <p>図6-35 橋台のVカット</p> <p>ハ) 4車線以上で上部工が上・下線各々独立構造の場合は、躯体立上り部に伸縮目地を設置するものとする。ただし、フーチングは一体とし目地は設置しないものとする。伸縮目地部の止水板は、伸縮装置との取り付けに留意したうえで、バラベツト上端部まで設置するものとする。</p> <div style="text-align: center;">  </div> <p>図6-36 橋台の伸縮目地</p> <p>2) 橋台規模が大きくマスコンクリートとして打設される場合には、硬化熱による温度応力が大きく、ひび割れが発生しやすい。施工段階において低発熱型セメントの使用、補強鉄筋その他鋼材の追加配置および打設ロッド等に配慮し、必要に応じて温度ひび割れ解析を行うものとする。</p>	<p>H24道示の主旨に基づいて修正</p>

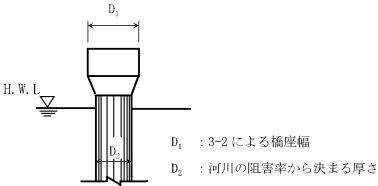
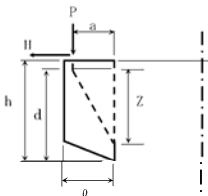
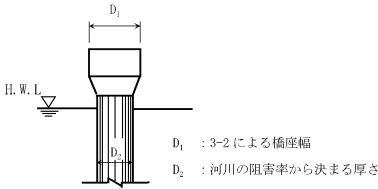
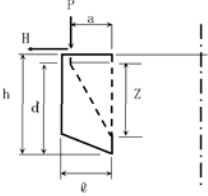
項目	現行マニュアル 内容	追加・改訂内容 内容	適用
	<p>3-4 橋脚の設計 3-4-1 設計一般</p> <div style="border: 1px solid black; padding: 5px; margin: 10px 0;"> <p>橋脚は常時、暴風時に対する設計、レベル1地震動に対する耐震性能1の照査およびレベル2地震動に対する耐震性能2,3の照査を行うものとする。</p> </div> <p>耐震性能の照査の方法としては、静的照査法と動的照査法がある。静的照査法の設計の流れは、図6-37に示す通りである。</p> <p>なお、橋脚の全高は橋台の場合と同様に0.1m単位を原則とするが、設計計算モデルに用いる橋脚の全高については0.5m単位に丸めてもよい。</p>	<p>3-4 橋脚の設計 3-4-1 設計一般</p> <div style="border: 1px solid black; padding: 5px; margin: 10px 0;"> <p>橋脚は常時、暴風時に対する設計、レベル1地震動に対する耐震性能1の照査およびレベル2地震動に対する耐震性能2,3の照査を行うものとする。</p> </div> <p>耐震性能の照査の方法としては、静的照査法と動的照査法がある。静的照査法の設計の流れは、図6-37に示す通りである。</p> <p>なお、橋脚の全高は橋台の場合と同様に0.1m単位を原則とするが、設計計算モデルに用いる橋脚の全高については0.5m単位に丸めてもよい。</p>	<p>H24道示の主旨に基づいて修正</p>

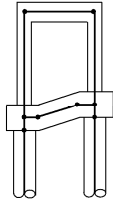
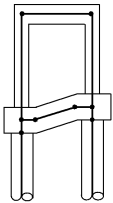
項目	現行マニュアル 内容	追加・改訂内容 内容	適用
	<p>図 6-37 鉄筋コンクリート橋脚を用いた場合の設計計算の流れ</p>	<p>図 6-37 鉄筋コンクリート橋脚を用いた場合の設計計算の流れ</p>	<p>H24道示の主旨に基づいて修正</p>

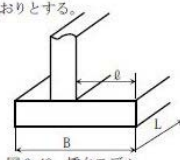
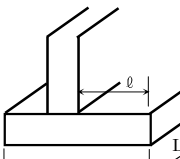
項目	現行マニュアル 内容	追加・改訂内容 内容	適用
	<p>塑性ヒンジを確実に橋脚基部に発生させるため、段落としては原則として行わない。また、断面を絞っても曲げ破壊型に移行させることが望ましいが、やむを得ずせん断破壊型になる場合は帯鉄筋を増やして安全性を確保することが有効である。なお、橋脚基部とは図6-38に示す位置である。</p>  <p style="text-align: center;">図 6-38 橋脚基部</p> <p>3-4-2 柱式および壁式橋脚</p> <div style="border: 1px solid black; padding: 5px;"> <p>(1) 柱式および壁は、常時及び地震時(震度法)においては原則としてフーチング固定端とする片持ばりとし、軸圧縮と曲げモーメントを受ける部材として設計するものとする。</p> <p>(2) 張出しばりを有する橋脚の張出しばりは、柱および壁の前面における鉛直断面を設計断面とする片持ばりとして設計するものとする。</p> <p>(3) 張り出しスパンが、はり高に対して短い場合には、歪(応力)分布は直線にならないので、これを考慮して設計する。</p> <p>(4) フーチングは、柱および壁を固定端とする片持ばりとして設計するものとする。</p> </div> <p>1) 軸力と曲げモーメントとの組合せは、最も不利となるように考えなければならないが、一般的には最大軸力と最大曲げモーメントの組合せおよび最小軸力と最大曲げモーメントの組合せについて検討するものとする。</p> <p>2) 柱および壁の厚さは支承の位置などから決定されることから、通常は柱としての座屈計算は省略してもよいものとする。</p> <p>3) 2柱式あるいは3柱式の橋脚で、上部工水平力が非対称に作用する場合は、上部工水平力が均等に作用すると仮定した場合と、荷重分配を考慮した場合の両方について検討するものとする。</p>	<p>塑性ヒンジを確実に橋脚基部に発生させるため、段落としては原則として行わない。また、断面を絞っても曲げ破壊型に移行させることが望ましいが、やむを得ずせん断破壊型になる場合は帯鉄筋を増やして安全性を確保することが有効である。なお、橋脚基部とは図6-38に示す位置である。</p>  <p style="text-align: center;">図 6-38 橋脚基部</p> <p>3-4-2 柱式および壁式橋脚</p> <div style="border: 1px solid black; padding: 5px;"> <p>(1) 柱式および壁は、常時及び地震時(震度法)においては原則としてフーチング固定端とする片持ばりとし、軸圧縮と曲げモーメントを受ける部材として設計するものとする。</p> <p>(2) 張出しばりを有する橋脚の張出しばりは、柱および壁の前面における鉛直断面を設計断面とする片持ばりとして設計するものとする。</p> <p>(3) 張り出しスパンが、はり高に対して短い場合には、歪(応力)分布は直線にならないので、これを考慮して設計する。</p> <p>(4) フーチングは、柱および壁を固定端とする片持ばりとして設計するものとする。</p> </div> <p>1) 軸力と曲げモーメントとの組合せは、最も不利となるように考えなければならないが、一般的には最大軸力と最大曲げモーメントの組合せおよび最小軸力と最大曲げモーメントの組合せについて検討するものとする。</p> <p>2) 柱および壁の厚さは支承の位置などから決定されることから、通常は柱としての座屈計算は省略してもよいものとする。</p> <p>3) 2柱式あるいは3柱式の橋脚で、上部工水平力が非対称に作用する場合は、上部工水平力が均等に作用すると仮定した場合と、荷重分配を考慮した場合の両方について検討するものとする。</p>	<p>H24道示の主旨に基づいて修正</p>

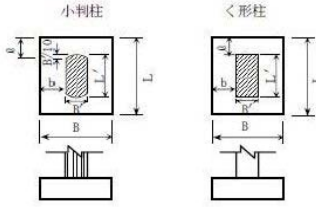
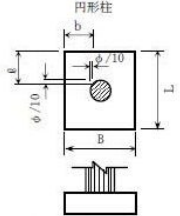
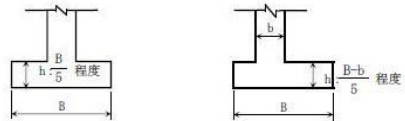
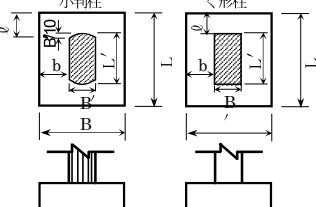
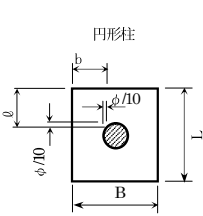
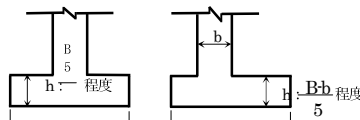
項目	現行マニュアル 内容	追加・改訂内容 内容	適用
	<p>4) 面内、面外方向の曲げモーメントに対しては、各方向に直交する方向の鉄筋のみを考慮し、ほかの鉄筋は無視するものとする。</p>  <p>図 6-39 曲げモーメントの方向と鉄筋</p> <p>5) 動的解析における橋脚下端の曲げモーメントと任意断面の曲げモーメントの比が、震度法による場合よりも中間部もしくは上方において大きくなることから、橋脚を震度法にもとづき設計する場合、応力度の算定における地震時の作用モーメントの分布は、橋脚下端における値を震度法によって求めた値とし、上部構造水平力の作用位置（橋脚天端）における値をゼロとして、その中間部は直線変化するものとして求めるものとする。</p>  <p>図 6-40 曲げモーメント分布の比較</p> <p>6) 柱の断面が円形の場合の張出しばりは、柱直径の 1/10 入った断面で応力度などの照査をおこなうものとする。</p>  <p>図 6-41 円形橋脚の設計断面</p>	<p>4) 面内、面外方向の曲げモーメントに対しては、各方向に直交する方向の鉄筋のみを考慮し、ほかの鉄筋は無視するものとする。</p>  <p>図 6-39 曲げモーメントの方向と鉄筋</p> <p>5) 動的解析における橋脚下端の曲げモーメントと任意断面の曲げモーメントの比が、震度法による場合よりも中間部もしくは上方において大きくなることから、橋脚を震度法にもとづき設計する場合、応力度の算定における地震時の作用モーメントの分布は、橋脚下端における値を震度法によって求めた値とし、上部構造水平力の作用位置（橋脚天端）における値をゼロとして、その中間部は直線変化するものとして求めるものとする。</p>  <p>図 6-40 曲げモーメント分布の比較</p> <p>6) 柱の断面が円形の場合の張出しばりは、柱直径の 1/10 入った断面で応力度などの照査をおこなうものとする。</p>  <p>図 6-41 円形橋脚の設計断面</p>	<p>H24 指示の主旨に基づいて修正</p>

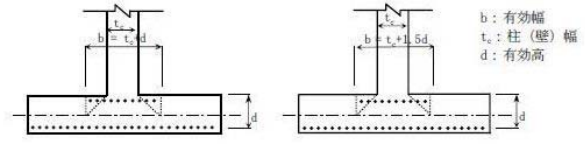
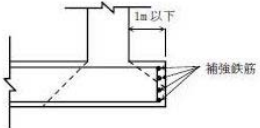
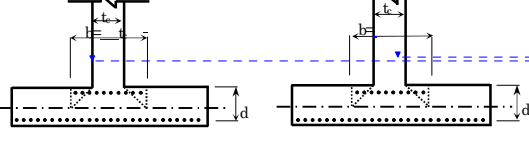
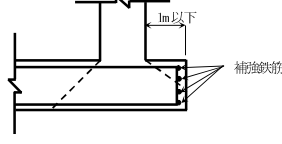
項目	現行マニュアル 内容	追加・改訂内容 内容	適用
	<p>7) 張出しはりは鉛直荷重のほか水平荷重に対しても設計するものとし、その荷重は、荷重分散及び固定側では地震時の上部工水平力とより自重による水平力、可動側では支承の摩擦によって生じる水平力とより自重による水平力とする。</p>  <p>図 6-42 橋脚方向のはりの荷重</p> <p>8) 一般的な張出しはりを有する柱式および壁式橋脚の形状寸法は、図 6-43 のとおりとする。</p>  <p>図 6-43 橋脚の形状寸法</p> <p>イ) 張出しはり先端から外げたウエブまでの離れは、上部工架設、将来のメンテナンスなどを考慮し、支承縁距離(S)を確保のうえ、1m 程度を標準とする。また、場所打ちげた橋の場合は、支承縁距離を確保し、原則として主版幅に合わせるものとする。</p>  <p>図 6-44 張出しはり先端から外げたウエブまでの離れ</p> <p>ロ) はり先端の高さ(H₁)は、はり長(L)、根元の寸法(H₂)、沓のアンカーボルト長および橋脚全体の形状を考慮し、1~1.5m を目安とするものとする。</p> <p>ハ) 張出しはりは、柱および壁断面とのバランスから決定されるが、極端に長い張出し長は耐震上好ましくないで、3m 程度以下が望ましい。</p>	<p>(7) 常時の鉛直荷重等に対して設計するほか地震時の作用を考慮して設計する。地震時には、固定支承又は弾性支承では支承水平反力、可動支承では摩擦によって生じる水平力のほか、上部構造の水平方向の慣性力により生じる鉛直方向の支承反力も考慮する必要がある。また、張出しはりに落橋防止構造や横変位拘束構造が取付く場合は、こうした構造から作用する荷重についても考慮する必要がある。</p>  <p>8) 一般的な張出しはりを有する柱式および壁式橋脚の形状寸法は、図 6-43 のとおりとする。</p>  <p>図 6-43 橋脚の形状寸法</p> <p>イ) 張出しはり先端から外げたウエブまでの離れは、上部工架設、将来のメンテナンスなどを考慮し、支承縁距離(S)を確保のうえ、1m 程度を標準とする。また、場所打ちげた橋の場合は、支承縁距離を確保し、原則として主版幅に合わせるものとする。</p>  <p>図 6-44 張出しはり先端から外げたウエブまでの離れ</p> <p>ロ) はり先端の高さ(H₁)は、はり長(L)、根元の寸法(H₂)、沓のアンカーボルト長および橋脚全体の形状を考慮し、1~1.5m を目安とするものとする。</p> <p>ハ) 張出しはりは、柱および壁断面とのバランスから決定されるが、極端に長い張出し長は耐震上好ましくないで、3m 程度以下が望ましい。</p>	<p>H24道示の主旨に基づいて修正</p>

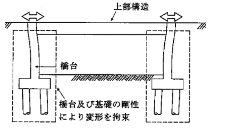
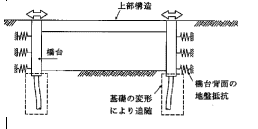
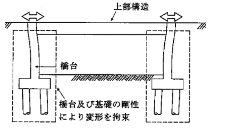
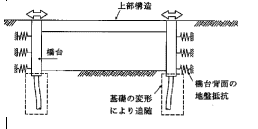
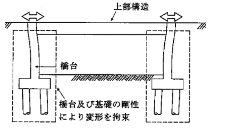
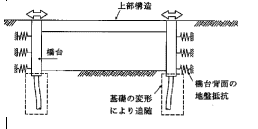
項目	現行マニュアル 内容	追加・改訂内容 内容	適用
	<p>㉓) 壁厚(D)は原則として等厚とするが、河川橋で阻害率により壁厚が制限される場合は、図 6-45 に示す形式を採用するものとする。</p>  <p>図 6-45 橋脚の壁厚</p> <p>㉔) 各部材の寸法単位は、逆T式橋台に準ずるものとする。</p> <p>㉕) 短いスパンの張り出しはりはつぎのように設計してよい。 ここで言う短スパンとは、はりの高さ(h)と張り出し長さ(ℓ)の比(h/ℓ)が1.0以上のものをいう。 図 6-46 に示すような短スパンの張り出しはりが作用モーメントを受ける場合は下式により求めた断面積以上の主鉄筋をはりの全長にわたって配筋する。 せん断力に対しては、はり理論によりせん断力を算出し、道示IV5.1.3の規定により設計してよい。</p> $A_s = \frac{M}{\sigma_{sa} Z}$ <p>M : 張り出しはりが受ける作用モーメント = (載荷重及びはり自重) (N/mm) A_s : 主鉄筋の断面積 (mm²) σ_{sa} : 鉄筋の許容引張応力度 (N/mm²) Z : はりの高さ(h) × 0.85 (mm) この値は実験的に決められている。 P : 鉛直荷重 (N) H : 水平荷重 (N) a : 支持端から荷重中心までの距離 (mm) d : 有効高さ (mm)</p>  <p>図 6-46 短スパンの張り出しはり</p>	<p>㉓) 壁厚(D)は原則として等厚とするが、河川橋で阻害率により壁厚が制限される場合は、図6-45 に示す形式を採用するものとする。</p>  <p>図 6-45 橋脚の壁厚</p> <p>㉔) 各部材の寸法単位は、逆T式橋台に準ずるものとする。</p> <p>㉕) 短いスパンの張り出しはりはつぎのように設計してよい。ここで言う短スパンとは、はりの高さ(h)と張り出し長さ(ℓ)の比(h/ℓ)が1.0以上のものをいう。図6-46 に示すような短スパンの張り出しはりが作用モーメントを受ける場合は下式により求めた断面積以上の主鉄筋をはりの全長にわたって配筋する。せん断力に対しては、はり理論によりせん断力を算出し、道示IV5.1.3の規定により設計してよい。</p> $A_s = \frac{M}{\sigma_{sa} Z}$ <p>M : 張り出しはりが受ける作用モーメント = (載荷重及びはり自重) (N/mm) A_s : 主鉄筋の断面積 (mm²) σ_{sa} : 鉄筋の許容引張応力度 (N/mm²) Z : はりの高さ(h) × 0.85 (mm) この値は実験的に決められている。 P : 鉛直荷重 (N) H : 水平荷重 (N) a : 支持端から荷重中心までの距離 (mm) d : 有効高さ (mm)</p>  <p>図 6-46 短スパンの張り出しはり</p>	<p>H24道示の主旨に基づいて修正</p>

項目	現行マニュアル 内容	追加・改訂内容 内容	適用
	<p>3-4-3 ラーメン式橋脚</p> <div style="border: 1px solid black; padding: 5px; margin: 5px 0;"> <p>(1) ラーメン式橋脚は、常時及び地震時(レベル1)においては各部材の節点が剛結された構造として、通常の場合はフーチングを固定端としたラーメン解析を行うものとする。</p> <p>(2) ラーメンの軸線は、部材の断面図心にあるものとして各部材の剛比を計算し解析するものとする。</p> <p>(3) ラーメンの面外方向(通常橋軸方向)は柱として設計するものとし、荷重状態が対称でない場合は、荷重分配を考慮するものとする。</p> </div> <p>1) 一般的にラーメン式橋脚はフーチングと切り離して解析してよいが、深礎杭など杭径の大きい場合は、杭を含めた全体構造系で解析するものとする。</p> <div style="text-align: center; margin: 10px 0;">  </div> <p style="text-align: center;">図 6-47 ラーメン式橋脚の解析モデル</p> <p>2) ラーメンの面外方向の設計においては、柱は曲げとねじれが合成して作用するが、通常ではねじりの影響が少ないので曲げに対して設計してよいものとする。 ただし、非対称なラーメンにおいては、荷重分配をおこなって断面力を求めるものとする。</p> <p>3) 張出し長、はり幅などの考え方は、柱式および壁式橋脚に準じるものとする。</p>	<p>3-4-3 ラーメン式橋脚</p> <div style="border: 1px solid black; padding: 5px; margin: 5px 0;"> <p>(1) ラーメン式橋脚は、常時及び地震時(レベル1)においては各部材の節点が剛結された構造として、通常の場合はフーチングを固定端としたラーメン解析を行うものとする。</p> <p>(2) ラーメンの軸線は、部材の断面図心にあるものとして各部材の剛比を計算し解析するものとする。</p> <p>(3) ラーメンの面外方向(通常橋軸方向)は柱として設計するものとし、荷重状態が対称でない場合は、荷重分配を考慮するものとする。</p> </div> <p>1) 一般的にラーメン式橋脚はフーチングと切り離して解析してよいが、深礎杭など杭径の大きい場合は、杭を含めた全体構造系で解析するものとする。</p> <div style="text-align: center; margin: 10px 0;">  </div> <p style="text-align: center;">図 6-47 ラーメン式橋脚の解析モデル</p> <p>2) ラーメンの面外方向の設計においては、柱は曲げとねじれが合成して作用するが、通常ではねじりの影響が少ないので曲げに対して設計してよいものとする。ただし、非対称なラーメンにおいては、荷重分配をおこなって断面力を求めるものとする。</p> <p>3) 張出し長、はり幅などの考え方は、柱式および壁式橋脚に準じるものとする。</p>	<p>H24道示の主旨に基づいて修正</p>

項目	現行マニュアル	追加・改訂内容	適用
	内容	内容	
	<p>3-5 フーチングの設計</p> <div style="border: 1px solid black; padding: 5px; margin-bottom: 10px;"> <p>(1) フーチングの厚さは、部材として必要な厚さを確保するとともに、原則として剛体とみなせる厚さを有するものとする。</p> <p>(2) 曲げモーメントに対する断面計算は、常時、暴風時、地震時いずれの場合においても有効幅を考慮したうえで行うものとする。</p> <p>(3) せん断力に対する照査においては、せん断スパン比の影響を考慮する。また有効幅は原則として全幅有効とする。</p> </div> <p>(1) フーチング厚さ</p> <p>1) フーチングの厚さについては、道示IV8.7.2の式(解 8.7.1)に示す次式の判定を満足すれば剛体として扱ってよいものとする。</p> $\beta \lambda \leq 1.0$ <p>ここで、$\beta = \sqrt{\frac{3k}{Eh^3}}$ (m⁻¹)</p> $k = \begin{cases} K_v \cdots \cdots \text{直接基礎の場合} \\ K_p \cdots \cdots \text{杭基礎の場合} \end{cases}$ <p>k_v : 鉛直方向地盤反力係数 (kN/m²) k_p : 換算地盤反力係数 (kN/m²) $k_p = k_v \frac{n \cdot m}{L \cdot B}$ k_v : 1本の杭の軸方向ばね定数 (kN/m) L : フーチングの幅 (m) B : フーチングの奥行き (m) n : 杭の列数 m : 杭の行数 E : フーチングのヤング係数 (kN/m²) h : フーチングの平均厚さ (m) λ : フーチングの換算突出長 (m)</p> <p>一般的な橋台、橋脚のフーチングの換算突出長(λ)は次のとおりとする。</p> <p>① 橋台の場合 フーチングの換算突出長 $\lambda = 0$ ただし、$0 \geq \frac{B}{2}$ のときは $\lambda = \frac{B}{2}$ とする</p>  <p style="text-align: center;">図 6-48 橋台モデル</p>	<p>3-5 フーチングの設計</p> <div style="border: 1px solid black; padding: 5px; margin-bottom: 10px;"> <p>(1) フーチングの厚さは、部材として必要な厚さを確保するとともに、原則として剛体とみなせる厚さを確保しなければならない。</p> <p>(2) 曲げモーメントに対する断面計算は、常時、暴風時、地震時いずれの場合においても有効幅を考慮したうえで行うものとする。</p> <p>(3) せん断力に対する照査においては、せん断スパン比の影響を考慮する。また有効幅は原則として全幅有効とする。</p> </div> <p>(1) フーチング厚さ</p> <p>1) フーチングの厚さは柱(橋台においては壁)と同程度の剛性を確保するものとする。</p> <p>2) フーチングの厚さについては、道示IV8.7.2の式(解 8.7.1)に示す次式の判定を満足すれば剛体として扱ってよいものとする。</p> $\beta \lambda \leq 1.0$ <p>ここで、$\beta = \sqrt{\frac{3k}{Eh^3}}$ (m⁻¹)</p> $k = \begin{cases} K_v \cdots \cdots \text{直接基礎の場合} \\ K_p \cdots \cdots \text{杭基礎の場合} \end{cases}$ <p>k_v : 鉛直方向地盤反力係数 (kN/m²) k_p : 換算地盤反力係数 (kN/m²) $k_p = k_v \frac{n \cdot m}{L \cdot B}$ k_v : 1本の杭の軸方向ばね定数 (kN/m) L : フーチングの幅 (m) B : フーチングの奥行き (m) n : 杭の列数 m : 杭の行数 E : フーチングのヤング係数 (kN/m²) h : フーチングの平均厚さ (m) λ : フーチングの換算突出長 (m)</p> <p>一般的な橋台、橋脚のフーチングの換算突出長(λ)は次のとおりとする。</p> <p>① 橋台の場合 フーチングの換算突出長 $\lambda = 0$ ただし、$0 \geq \frac{B}{2}$ のときは $\lambda = \frac{B}{2}$ とする</p>  <p style="text-align: center;">図 6-48 橋台モデル</p>	<p>12道示の表現にあわせて修正。</p> <p>部意見を踏まえて追記。</p>

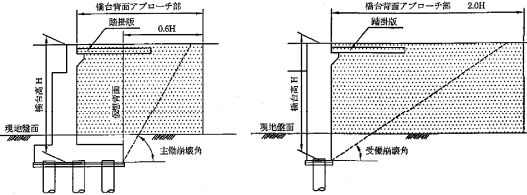
項目	現行マニュアル	追加・改訂内容	適用
	<p>内容</p>	<p>内容</p>	
	<p>② 橋脚の場合 小判柱、く形柱の場合 フーチングの換算突出長 $\lambda = b$ または ϕ の大きい方とする</p>  <p>③ 円形柱の場合 フーチングの換算突出長 $\lambda = b$ または ϕ の大きい方とする</p>  <p>図 6-49 橋脚モデル</p> <p>2) 岩盤上に設置される直接基礎のフーチングの平均厚さは、剛体として取り扱う場合は、単独フーチングおよび連続フーチングではフーチング長辺の 1/5 程度、壁フーチングの場合は、橋軸方向のフーチング幅から壁厚を差し引いた値の 1/5 程度とする。</p>  <p>(a) 単独フーチングおよび連続フーチングの場合 (b) 壁フーチングの場合</p> <p>図 6-50 岩盤上のフーチング平均厚</p>	<p>② 橋脚の場合 小判柱、く形柱の場合 フーチングの換算突出長 $\lambda = b$ または ϕ の大きい方とする</p>  <p>③ 円形柱の場合 フーチングの換算突出長 $\lambda = b$ または ϕ の大きい方とする</p>  <p>図 6-49 橋脚モデル</p> <p>3) 岩盤上に設置される直接基礎のフーチングの平均厚さは、剛体として取り扱う場合は、単独フーチングおよび連続フーチングではフーチング長辺の 1/5 程度、壁フーチングの場合は、橋軸方向のフーチング幅から壁厚を差し引いた値の 1/5 程度とする。</p>  <p>(a) 単独フーチングおよび連続フーチングの場合 (b) 壁フーチングの場合</p> <p>図 6-50 岩盤上のフーチング平均厚</p>	

項目	現行マニュアル	追加・改訂内容	適用
内容	内容	内容	
	<p>(2) 有効幅については、道示IV8.7.3によるものとするが、常時、暴風時、レベル1地震動の場合とレベル2地震動の場合とに分けて有効幅を考慮する。杭に引抜き力が生じる場合、あるいは浮力の影響を受ける場合などでフーチング上面が主鉄筋となる場合の有効幅は原則として図6-51に示す幅とする。</p>  <p>(a) 常時、暴風時及びレベル1地震時 に対する照査の場合 図6-51 フーチング上面が主鉄筋となる場合の有効幅</p> <p>(b) レベル2地震時に対する照査の場合</p> <p>b: 有効幅 tc: 柱(壁)幅 d: 有効高</p> <p>(3) せん断力に対しては、コンクリートと斜引張鉄筋の両者で負担することを基本とする。但し、配筋は斜引張鉄筋として評価してはならない。 常時、暴風時、レベル1地震時においてはコンクリートの平均せん断応力度τ_aがコンクリートのみでせん断力を負担する場合の許容せん断応力度τ_{ca}をこえる場合には、斜引張鉄筋を配置する。 斜引張鉄筋と共同してせん断力を負担する場合平均せん断応力度は許容せん断応力度τ_{ca}以下となることを照査する。 コンクリートの許容せん断応力度τ_{ca}とレベル2地震時の照査におけるコンクリートの負担するせん断耐力Scに対してはせん断スパン比により補正するものとする。なお、フーチング上面側が主鉄筋となる場合においても、せん断スパン比の影響を考慮した補正を行うものとする。 せん断の照査では有効幅については原則として全幅有効とするが、杭間隔が著しく大きい場合などについては曲げに対する場合に準じるものとする。</p> <p>(4) 柱とフーチング端部の距離が1m以下の場合には、フーチング端部の割裂、ひび割れ等に対し補強鉄筋を配置するものとする。補強鉄筋としては、D19mm以上を200mm以下の間隔で配置するものとするが、主鉄筋の径がD16の場合はD16mmを200mm以下の間隔で配置するのがよい。</p>  <p>図6-52 フーチング端部の補強鉄筋</p>	<p>(2) 有効幅については、道示IV8.7.3によるものとするが、常時、暴風時、レベル1地震動の場合とレベル2地震動の場合とに分けて有効幅を考慮する。杭に引抜き力が生じる場合、あるいは浮力の影響を受ける場合などでフーチング上面が主鉄筋となる場合の有効幅は原則として図6-51に示す幅とする。</p>  <p>(a) 常時、暴風時及びレベル1地震時 に対する照査の場合 (b) レベル2地震時に対する照査の場合 図6-51 フーチング上面が主鉄筋となる場合の有効幅</p> <p>(3) せん断力に対しては、コンクリートと斜引張鉄筋の両者で負担することを基本とする。但し、配筋は斜引張鉄筋として評価してはならない。 常時、暴風時、レベル1地震時においてはコンクリートの平均せん断応力度τ_aがコンクリートのみでせん断力を負担する場合の許容せん断応力度τ_{ca}をこえる場合には、斜引張鉄筋を配置する。 斜引張鉄筋と共同してせん断力を負担する場合平均せん断応力度は許容せん断応力度τ_{ca}以下となることを照査する。 コンクリートの許容せん断応力度τ_{ca}とレベル2地震時の照査におけるコンクリートの負担するせん断耐力Scに対してはせん断スパン比により補正するものとする。なお、フーチング上面側が主鉄筋となる場合においても、せん断スパン比の影響を考慮した補正を行うものとする。 せん断の照査では有効幅については原則として全幅有効とするが、杭間隔が著しく大きい場合などについては曲げに対する場合に準じるものとする。</p> <p>(4) 柱とフーチング端部の距離が1m以下の場合には、フーチング端部の割裂、ひび割れ等に対し補強鉄筋を配置するものとする。補強鉄筋としては、D19mm以上を200mm以下の間隔で配置するものとするが、主鉄筋の径がD16の場合はD16mmを200mm以下の間隔で配置するのがよい。</p>  <p>図6-52 フーチング端部の補強鉄筋</p>	<p>削除</p> <p>削除</p> <p>H8道示までは記載がありH16道示の時点で削除され、H26道示でも同様に記載されていないが、杭基礎便覧には記載が残っている。また、削除により対応のばらつきが生じることが考えられる。よって、記載は残すこととする。 ※ 新しい知見があつて不要となったため道示から削除されたという項目ではないと考えられる。</p>

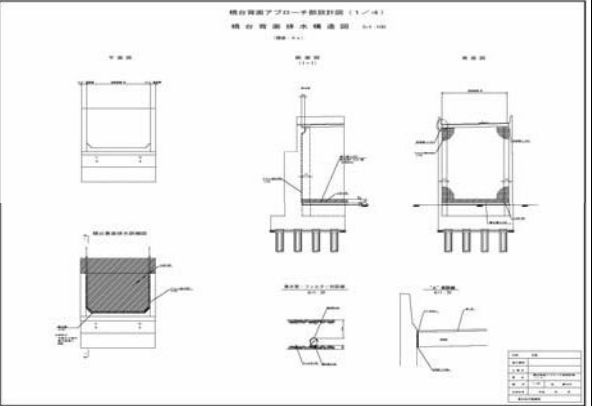
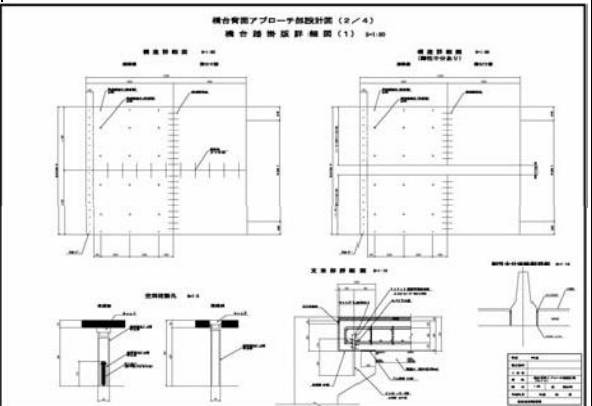
項目	現行マニュアル	追加・改訂内容	適用														
	内容	内容															
		<p>3-6 橋台部ジョイントレス構造</p> <p>(1) 橋台部ジョイントレス構造は、比較的短い支間の単純橋において、上部構造と橋台を剛結することで、支承や伸縮装置の省略による維持管理の軽減や、地震時の落橋のリスクの低下を目的とした構造である。</p> <p>(2) 橋台部ジョイントレス構造には、門型ラーメン構造とインテグラルアバット構造があり、構造条件及び地盤条件による影響を適切に考慮して適用性の検討を行わなければならない。</p> <p>(3) 橋台部ジョイントレス構造は、上下部一体構造であるため、上下部構造それぞれの挙動が相互に与える影響や、施工時に生じる構造系の変化及び施工時荷重、並びに供用中に生じる不静定力や土圧及び変位について、適切に評価できる解析モデルを用い、設計しなければならない。</p> <p>(4) 上部構造と橋台の接合部は、接合する上部構造形式に応じて、部材相互に断面力が確実に伝達される構造とするとともに、耐久性を適切に考慮して設計しなければならない。</p> <p>(2) 門型ラーメン構造及びインテグラルアバット構造の概要を以下に示す。</p> <table border="1" data-bbox="936 715 1505 1171"> <thead> <tr> <th></th> <th data-bbox="1003 715 1249 738">門型ラーメン構造</th> <th data-bbox="1249 715 1505 738">インテグラルアバット構造</th> </tr> </thead> <tbody> <tr> <td data-bbox="936 738 1003 906">構造</td> <td data-bbox="1003 738 1249 906">  </td> <td data-bbox="1249 738 1505 906">  </td> </tr> <tr> <td data-bbox="936 906 1003 962">概要</td> <td data-bbox="1003 906 1249 962">橋台躯体及び基礎の剛性により上部構造に生じる変形を拘束する構造。</td> <td data-bbox="1249 906 1505 962">橋台基礎の変形により上部構造に生じる変形に追随する構造。</td> </tr> <tr> <td data-bbox="936 962 1003 1066" rowspan="2">適用条件</td> <td data-bbox="1003 962 1249 1066"> 構造条件 <ul style="list-style-type: none"> • 径間長で50m程度。 • 橋台高さで15m程度 • 斜角75°以上 </td> <td data-bbox="1249 962 1505 1066"> <ul style="list-style-type: none"> • 径間長で40m程度。 • 橋台高さで10m程度 • 直橋 </td> </tr> <tr> <td data-bbox="1003 1066 1249 1171">地盤条件</td> <td data-bbox="1249 1066 1505 1171"> — <ul style="list-style-type: none"> • 橋台背面の地盤が確実に抵抗することができる場合は適用可能 • 橋台背面が軽量材料などの一般の土でない場合は適用困難 </td> </tr> </tbody> </table>		門型ラーメン構造	インテグラルアバット構造	構造			概要	橋台躯体及び基礎の剛性により上部構造に生じる変形を拘束する構造。	橋台基礎の変形により上部構造に生じる変形に追随する構造。	適用条件	構造条件 <ul style="list-style-type: none"> • 径間長で50m程度。 • 橋台高さで15m程度 • 斜角75°以上 	<ul style="list-style-type: none"> • 径間長で40m程度。 • 橋台高さで10m程度 • 直橋 	地盤条件	— <ul style="list-style-type: none"> • 橋台背面の地盤が確実に抵抗することができる場合は適用可能 • 橋台背面が軽量材料などの一般の土でない場合は適用困難 	<p>1B4道示改定による追加項目。</p> <p>※ 「土木研究所資料 第4084号 ポータルラーメン橋の設計に関する基本事項（平成20年1月）」やこの巻末の「インテグラルアバット構造の設計・施工ガイドライン（案）」を参考に、道示の条文や解説を補足するような条文・解説とした。</p> <p>※ 解説の最後に、詳細については上記資料を参考にできる文章を追加した。</p>
	門型ラーメン構造	インテグラルアバット構造															
構造																	
概要	橋台躯体及び基礎の剛性により上部構造に生じる変形を拘束する構造。	橋台基礎の変形により上部構造に生じる変形に追随する構造。															
適用条件	構造条件 <ul style="list-style-type: none"> • 径間長で50m程度。 • 橋台高さで15m程度 • 斜角75°以上 	<ul style="list-style-type: none"> • 径間長で40m程度。 • 橋台高さで10m程度 • 直橋 															
	地盤条件	— <ul style="list-style-type: none"> • 橋台背面の地盤が確実に抵抗することができる場合は適用可能 • 橋台背面が軽量材料などの一般の土でない場合は適用困難 															

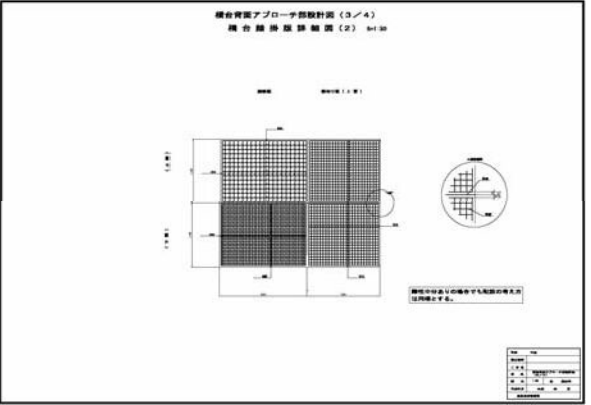
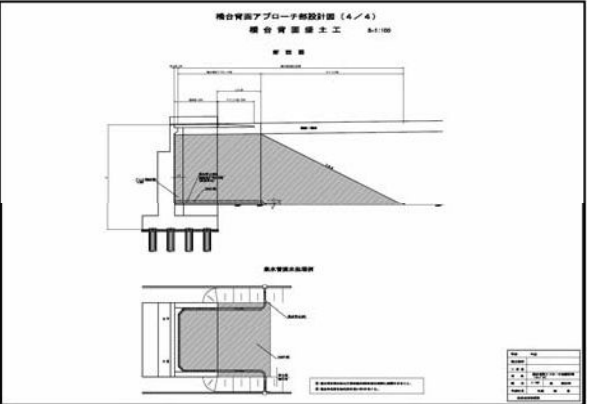
項目	現行マニュアル	追加・改訂内容	適用
	内容	内容	
		<p>(3) 橋台部ジョイントレス構造は、施工時と完成時で構造系が変化する。また、温度の影響、クリープ、乾燥収縮、プレストレスコンクリート橋におけるプレストレス力など、上部構造への作用により不静定力が発生する。加えて、常時には始終点側の橋台が背面土圧を受け前面側に移動するのを妨げるように上部構造が抵抗するため、背面土圧の大小、橋台堅壁の剛性や変形状態に応じて、上部構造に作用する軸方向力、上部構造への導入プレストレス力が変動する。したがって、これらを適切に考慮して設計する必要がある。</p> <p>門型ラーメン構造では、設計にあたり上記に加え以下の点に留意する必要がある。</p> <ol style="list-style-type: none"> 1) 斜角がある場合には、背面土圧の作用方向と上部構造の桁軸方向が異なるため上部構造に鉛直軸周りの回転や偏土圧の影響が生じることから、斜角の小さい構造ではその影響を適切に考慮して設計する必要がある。 2) 長期的な沈下の恐れがある地盤では、基礎の沈下が上部構造に影響を与えるため、その影響を適切に考慮して設計する必要がある。 3) 解析モデルは、一般的には、上下部構造を平面骨組構造とすべし。ただし、斜角の小さな斜橋等荷重分配の影響が無視できない場合は立体構造として解析する必要がある。なお、橋台にウイングがある場合にはその剛度を考慮する必要がある。 <div data-bbox="1008 730 1429 954" style="text-align: center;"> </div> <p style="text-align: center;">図一門型ラーメン構造の解析モデル</p> <p>インテグラルアバット構造では、設計にあたり上記に加え以下の点に留意する必要がある。</p> <ol style="list-style-type: none"> 1) 温度変化に伴う上部構造の桁伸縮等に対して橋台杭基礎が変形に追随する構造であるため、橋台壁天端の変位により橋台背面付近の舗装にひび割れや段差の発生が懸念されることから、走行性を著しく損なう不具合が生じないようにする必要がある。 	<p>184号示改定による追加項目。</p> <p>※ 「土木研究所資料 第4084号 ポータルラーメン橋の設計に関する基本事項（平成20年1月）」やこの巻末の「インテグラルアバット構造の設計・施工ガイドライン（案）」から留意事項を抜粋して転記。</p>

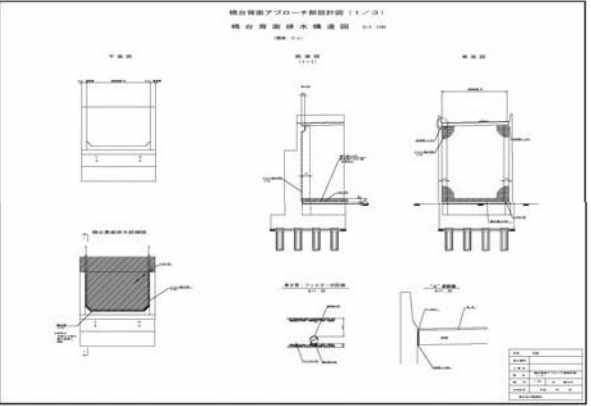
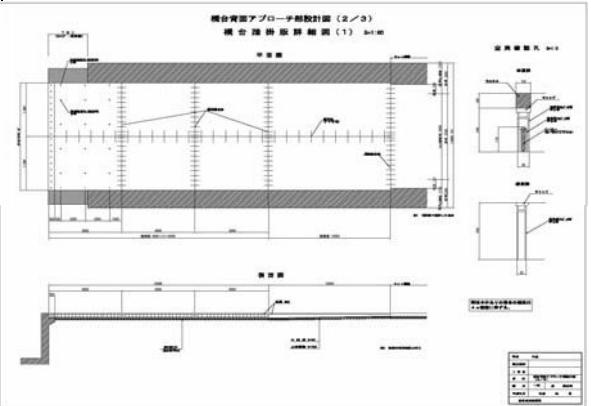
項目	現行マニュアル	追加・改訂内容	適用
	内容	内容	
		<p>2) 上部構造と下部構造が一体となる接合部においては、施工順序によって各部材に生じる断面力が異なるため、施工順序を考慮した設計を行うとともに、施工段階においても設計で考慮した施工順序に従い確実に施工を行う必要がある。</p> <p>3) 解析モデルは、上部構造、橋台堅壁、杭基礎を棒部材を用いた平面骨組構造とすればよい。水平力に対する抵抗要素として橋台背面土の地盤抵抗をバネとしてモデル化する。なお、橋台にウイングがある場合にはその剛度を考慮する必要がある。</p> <div data-bbox="987 480 1451 707" style="text-align: center;"> </div> <p>※地盤抵抗については、水平方向についてのみ示す。</p> <p style="text-align: center;">図一インテグラルアバット構造の解析モデル</p> <p>(4) 上部構造と橋台の接合部は、応力の方向が急変し、応力の伝達機構が複雑となることから、断面力が適切に伝達されることが求められる。</p> <p>接合構造は、実験等により安全性及び設計手法の妥当性が確認された構造を用いる必要がある。これまで実験等により検証されている接合部の構造としては、鋼上部構造では、主桁孔あき鋼板ジベル、孔あき鋼板ジベル、スタッドジベル、SRC形式等がある。これらはいずれも純せん断を想定した実験により検証されたものであることから、斜橋等で面外方向に荷重が作用する条件下で適用する際には個別に検討が必要である。なお、橋台壁に埋め込まれる鋼部材には、適切な防錆防食処理や鋼部材と鉄筋コンクリートの境界部のコンクリートひび割れ・欠け落ち対策を施す必要がある。</p> <p>なお、橋台部ジョイントレス構造の設計にあたっては、「土木研究所資料 第4084号 ポータルラーメン橋の設計に関する基本事項（平成20年1月）」やこの巻末の「インテグラルアバット構造の設計・施工ガイドライン（案）」及び「設計要領第二集（東・中・西日本高速道路株式会社 平成24年7月）」を参考にすることができる。</p>	<p>184指示改定による追加項目。</p> <p>※ 「土木研究所資料 第4084号 ポータルラーメン橋の設計に関する基本事項（平成20年1月）」やこの巻末の「インテグラルアバット構造の設計・施工ガイドライン（案）」から留意事項を抜粋して転記。</p>

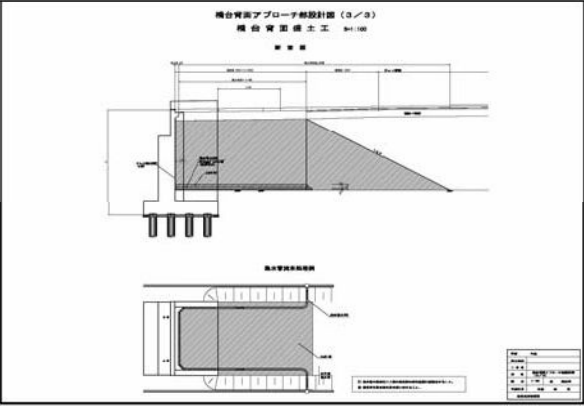
項目	現行マニュアル	追加・改訂内容	適用
	内容	内容	
		<p>3-7 橋台背面アプローチ部</p> <p>(1) 橋台背面アプローチ部は、橋と背面側の盛土等との路面の連続性を確保できる構造とし、その橋軸方向の範囲は以下を基本とする。</p> <p>1) 一般の橋台では、後フーチング長に橋台高の0.6倍を加えた範囲</p> <p>2) インテグラルアバット構造のように橋台背面の地盤抵抗に期待する場合は、後フーチング下面端部から橋台高の2.0倍の範囲</p> <p>(2) 橋台背面アプローチ部には、締め固めが容易で、非圧縮性、透水性があり、水の浸入によっても強度の低下が少ない安定した良質な材料を用いるとともに、橋台背面土中に水が浸入及び滞水しないように、施工中の排水勾配の確保、路面やのり面の表面排水工及び地下排水工等の排水対策、のり面保護工等を実施する必要がある。</p> <p>(3) 橋の複雑な地震応答や地盤の流動化による地盤変位等の原因により、橋台背面に著しい沈下が生じないよう、踏掛版を設置することとし、その橋軸直角方向の設置範囲は路肩までとする。</p> <p>(4) 橋台背面アプローチ部は、一般の盛土部より先に施工することを基本とする。</p> <p>(1) 橋台背面アプローチ部は、橋軸方向に関して、一般の橋台及びインテグラルアバット構造のように橋台背面の地盤抵抗に期待する場合について、それぞれ下図に示す範囲となる。</p>  <p>(a) 一般の橋台の場合 (b) 背面受働抵抗を考慮する橋台の場合</p> <p>図一 橋台背面アプローチ部と一般の盛土部のすりつけの範囲</p>	<p>1) 告示改定による追加項目。</p> <p>※ 東北地整の事務連絡の橋台背面アプローチ部の設計案をベースに、道示の条文や解説を補足するような条文・解説とした。</p>

項目	現行マニュアル	追加・改訂内容	適用
	内容	内容	
		<p>② 補強土は橋台と地震時の挙動が異なるため路面の連続性に影響を及ぼすことがあり、採用にあたっては修復方法等十分な検討が必要である。補強土壁は沈下による変形が生じた場合の修復が一般に困難であるため、基礎地盤が十分に安定している箇所を用いる必要がある。</p> <p>また、橋台背面への浸透水の抑制や排出は以下のとおりとする。</p> <p>1) ウィングは2辺固定版を標準とする。ただし、河川橋等で2辺固定版が適切でない場合はバラレル等他の形状を別途検討する。なお、後ろフーチングの長さはウィングで決定しない。</p> <p>2) 躯体背面とウィングに貼り付け型のドレーンを設置し、集水管により浸透水を排出する。ただし、河川橋は堤体内に集水管を入れないこととし、別途検討する。</p> <p>3) 排水性舗装の場合は、下部工（ウィング）直近の土工区間に路面排水柵を設け、表層内の滞水を極力減らすことが望ましい。</p> <p>これらの詳細については、後に示す「橋台背面アプローチ部設計図」を参考にするとよい。</p> <p>③ 踏掛版の設置にあたっては以下のとおりとする。</p> <p>1) 施工上の制約又は曲線区間等でウィングと踏掛版の間にやむを得ず隙間が必要な場合は、その部分の舗装施工も考慮した上で隙間の幅を決定する。</p> <p>2) 踏掛版の設置深さは、路面下50mm（密粒或舗装の表層厚さ分）とし、排水性舗装でも同様とする。</p> <p>3) コンクリート舗装の場合、横断勾配に関わらず踏掛版の中心に縦目地を設置する。</p> <p>4) 中央分離帯が剛性防護柵の場合は、中央分離帯の両側に目地板（側目地）を設置し、目地金物を用いた縦目地を設置しない。ただし、ランプが合流する箇所で幅員となる場合は中央分離帯側の側目地に加えて車線間に縦目地を設置する。</p> <p>5) 背面土の沈下により踏掛版下部に空洞が生じた場合の維持管理のため、踏掛版には空洞確認孔を設置し、確認孔の位置を管理サイドに確実に引き継ぐものとする。なお、確認孔の設置位置はわだち部（車線の中心線から1m離れた中心線に並行する線上を目安）を外した位置、路肩部においては極力路肩外側、とするのが望ましい。</p> <p>6) 踏掛版支承部の防水性を高めるため目地板上部に注入目地材を設置する。</p> <p>これらの詳細については、後に示す「橋台背面アプローチ部設計図」を参考にするとよい。</p>	<p>1) 4) 道示改定による追加項目。 地整事務連絡の反映</p>

項目	現行マニュアル	追加・改訂内容	適用
	内容	内容	
		<p data-bbox="981 260 1373 280">橋台背面アプローチ部設計図 (1/4) アスファルト舗装</p>  <p data-bbox="981 738 1373 759">橋台背面アプローチ部設計図 (2/4) アスファルト舗装</p> 	<p data-bbox="1525 260 1682 304">18号示改定による追加項目。 地整事務連絡の反映</p>


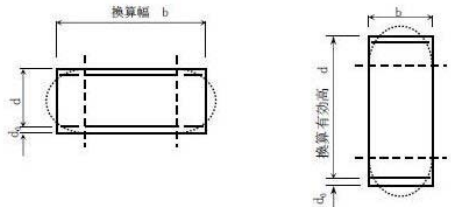
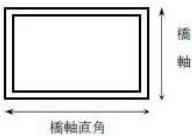
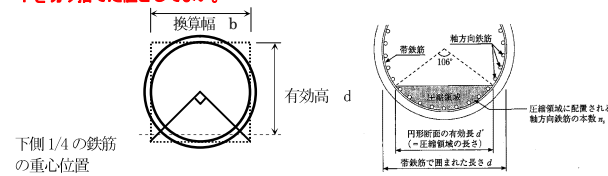
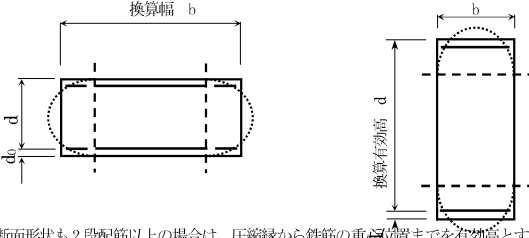
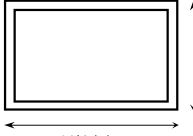
項目	現行マニュアル 内容	追加・改訂内容 内容	適用
		<p data-bbox="981 236 1375 258">橋台背面アプローチ部設計図 (3/4) アスファルト舗装</p>  <p data-bbox="981 715 1375 737">橋台背面アプローチ部設計図 (4/4) アスファルト舗装</p> 	<p data-bbox="1525 236 1682 280">R4告示改定による追加項目。 地整事務連絡の反映</p>

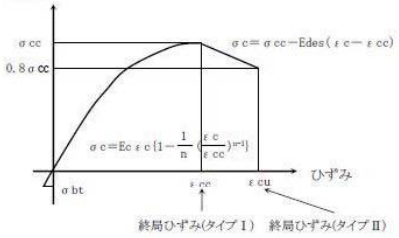
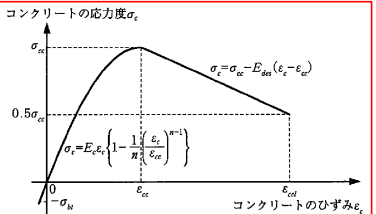
項目	現行マニュアル 内容	追加・改訂内容 内容	適用
		<p data-bbox="981 236 1375 256">橋台背面アプローチ部設計図（1/3）コンクリート舗装</p>  <p data-bbox="981 715 1375 735">橋台背面アプローチ部設計図（2/3）コンクリート舗装</p> 	<p data-bbox="1525 236 1682 280">R4指示改定による追加項目。 地整事務連絡の反映</p>

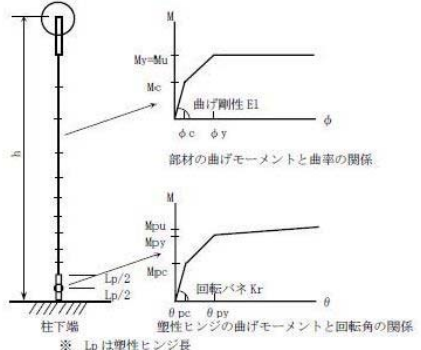
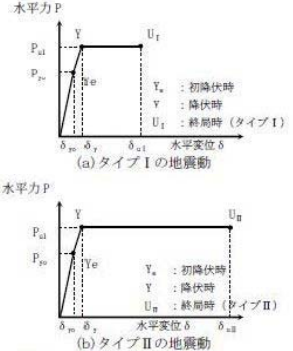
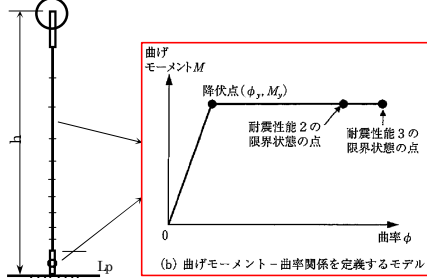
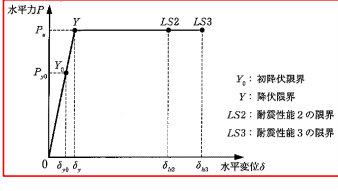
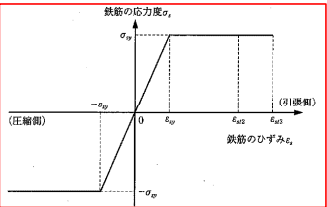
項目	現行マニュアル	追加・改訂内容	適用
	内容	内容	
		<p data-bbox="981 236 1375 258">橋台背面アプローチ部設計図（3/3）コンクリート舗装</p> 	<p data-bbox="1525 236 1682 280">R4指示改定による追加項目。 地整事務連絡の反映</p>

項目	現行マニュアル	追加・改訂内容	適用
	内容	内容	
	<p>3-6 レベル2地震動に対する耐震性能の照査</p> <p>3-6-1 橋脚の設計</p> <div style="border: 1px solid black; padding: 5px; margin: 10px 0;"> <p>橋脚の地震時保有水平耐力は、レベル2地震時慣性力以上でなければならない。また、耐震性能2を満足させる必要がある場合には残留変位は許容値以内でなければならない。</p> </div> <p>地震時の挙動が複雑でない橋の耐震性能2および耐震性能3は地震時保有水平耐力法により照査されるが、地震時保有水平耐力法による照査は図6-53に示すフローで行うものとする。</p> <p>単柱式鉄筋コンクリート橋脚ならびに一層式の鉄筋コンクリートラーメン橋脚は耐震性能2が要求される場合には地震時保有水平耐力が地震時に作用する慣性力以上であるとともに残留変位も許容値以下であることが必要である。</p>	<p>3-8 レベル2地震動に対する耐震性能の照査</p> <p>3-8-1 橋脚の設計</p> <div style="border: 1px solid black; padding: 5px; margin: 10px 0;"> <p>橋脚の地震時保有水平耐力は、レベル2地震時慣性力以上でなければならない。また、耐震性能2を満足させる必要がある場合には残留変位は許容値以内でなければならない。</p> </div> <p>地震時の挙動が複雑でない橋の耐震性能2および耐震性能3は地震時保有水平耐力法により照査されるが、地震時保有水平耐力法による照査は図6-53に示すフローで行うものとする。</p> <p>単柱式鉄筋コンクリート橋脚ならびに一層式の鉄筋コンクリートラーメン橋脚は耐震性能2が要求される場合には地震時保有水平耐力が地震時に作用する慣性力以上であるとともに残留変位も許容値以下であることが必要である。</p>	

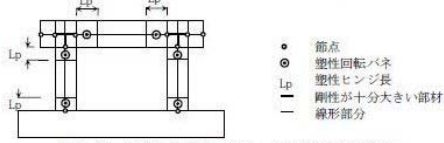
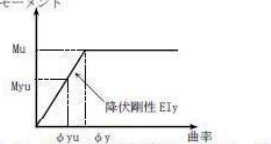
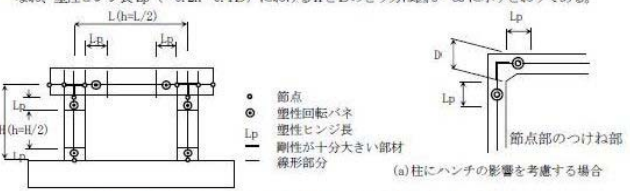
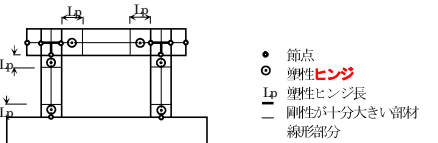
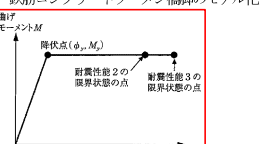
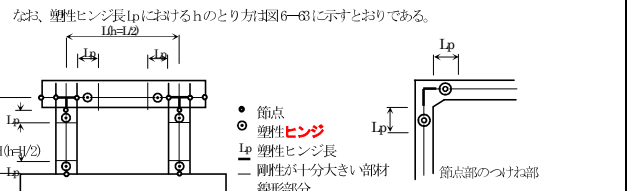
項目	現行マニュアル 内容	追加・改訂内容 内容	適用
	<p>図 6-53 地震時保有水平耐力法のフロー</p>	<p>図 6-53 鉄筋コンクリート橋脚の破壊形態の判定と地震時保有水平耐力及び許容塑性率の算出手順</p>	<p>124道示V「図-解 10.2.2 鉄筋コンクリート橋脚の破壊形態の判定と地震時保有水平耐力及び許容塑性率の算出手順」のフローに整合させる。</p> <p>※ 今回の道示改定で従来のフロー中の式が大きく見直され式の内容や数も増えていることから、フローに式を追記すると煩雑になるため、道示のフローのみとする。</p>

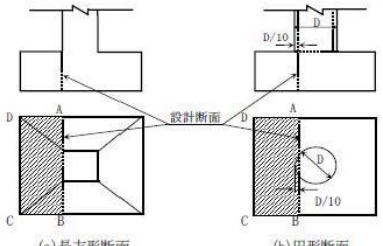
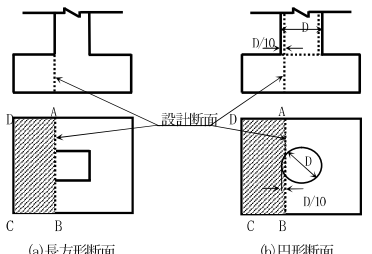
項目	現行マニュアル	追加・改訂内容	適用
	<p>内容</p> <p>(I) 1本柱形式</p> <p>1) 一般</p> <p>4) 柱断面の有効高 d の算出について</p> <p>a) 円形断面の場合、正方形断面に置き換えて幅 b とする。有効高 d は置き換えた正方形断面の圧縮縁から、円の下部 1/4 の範囲の鉄筋の重心位置までとする。また、実線で示した 1/4 の範囲の鉄筋が軸方向鉄筋として働く。</p>  <p>図 6-54 円形断面</p> <p>b) 小判形断面の場合、(断面積÷短辺=長辺)とした矩形断面とし、かぶりを引いて有効高とする。</p>  <p>図 6-55 小判形断面</p> <p>いずれの断面形状も 2 段配筋以上の場合、圧縮縁から鉄筋の重心位置までを有効高とする。</p> <p>C) 主鉄筋の考慮方法 計算する方向と直交する鉄筋も計算上考慮して計算を行って良い。</p>  <p>図 6-56 主鉄筋の考慮方法</p>	<p>内容</p> <p>(I) 1本柱形式</p> <p>1) 一般</p> <p>4) 柱断面の有効高 d の算出について</p> <p>a) 円形断面の場合、正方形断面に置き換えて幅 b とする。有効高 d は置き換えた正方形断面の圧縮縁から、円の下部 1/4 の範囲の鉄筋の重心位置までとする。また、圧縮側軸方向鉄筋の本数 n_s は、中心角を約 106° とする弓形の圧縮領域に配置される軸方向鉄筋の本数とし、当該円形断面に配置される軸方向鉄筋の合計本数を 0.3 倍して算出した値の小数点以下を切り捨てた値としてよい。</p>  <p>図 6-54 円形断面</p> <p>b) 小判形断面の場合、(断面積÷短辺=長辺)とした矩形断面とし、かぶりを引いて有効高とする。</p>  <p>図 6-55 小判形断面</p> <p>いずれの断面形状も 2 段配筋以上の場合、圧縮縁から鉄筋の重心位置までを有効高とする。</p> <p>C) 主鉄筋の考慮方法 計算する方向と直交する鉄筋も計算上考慮して計算を行って良い。</p>  <p>図 6-56 主鉄筋の考慮方法</p>	<p>適用</p> <p>1) 4) 修正</p>

項目	現行マニュアル	追加・改訂内容	適用
	<p>2) 破壊形態の判定</p> <p>破壊形態は終局水平耐力 P_u とせん断耐力 P_s の大小関係から、曲げ破壊型、曲げ損傷からせん断破壊移行型、せん断破壊型の3種類に分類した。</p> <p>4) 終局水平耐力 P_u</p> <p>終局水平耐力 P_u は以下の式から求める。</p> $P_u = M_u / h$ <p>M_u : 最外縁の軸方向圧縮鉄筋位置におけるコンクリートのひずみが終局ひずみ ϵ_{cu} に達した時の曲げモーメント (kN・m)</p> <p>h : 橋脚基部から上部構造の慣性力の作用位置までの距離 (m)</p> <p>なお、慣性力作用位置は橋軸方向に対しては橋脚天端位置、橋脚直角方向に対しては上路橋の場合、床版下端位置とする。</p> <p>コンクリートの応力度～ひずみ曲線モデルとしては図 6-57 に示すような帯鉄筋による拘束効果を考慮したモデルを適用する。</p> $\epsilon_{cu} \begin{cases} \epsilon_{cc} & \text{: タイプ I} \\ \epsilon_{cc} + 0.2 \sigma_{cc} / E_{des} & \text{: タイプ II} \end{cases} \dots\dots [\text{道示V式(10.4.6)}]$  <p>図 6-57 コンクリートの応力度～ひずみ曲線〔道示V 図-10.4.1〕</p> <p>なお、横拘束筋の体積比 $\rho_s (= \frac{4A_s}{Sd})$ の上限値は 1.8% としているが、帯鉄筋や径やピッチの組合せの目安としては、上限値の 0.4～0.6 程度を考えれば良い。例えば、高さ方向ピッチ S は 15cm、平面方向ピッチ d は 100cm、帯鉄筋径は D16 か D19 程度を初期値として与え、計算を進める。</p>	<p>2) 破壊形態の判定</p> <p>破壊形態は終局水平耐力 P_u とせん断耐力 P_s の大小関係から、曲げ破壊型、曲げ損傷からせん断破壊移行型、せん断破壊型の3種類に分類した。</p> <p>4) 終局水平耐力 P_u</p> <p>終局水平耐力 P_u は以下の式から求める。</p> $P_u = M_u / h$ <p>M_u : 最外縁の軸方向圧縮鉄筋位置におけるコンクリートのひずみが終局ひずみ ϵ_{cu} に達した時の曲げモーメント (kN・m)</p> <p>h : 橋脚基部から上部構造の慣性力の作用位置までの距離 (m)</p> <p>なお、慣性力作用位置は橋軸方向に対しては橋脚天端位置、橋脚直角方向に対しては上路橋の場合、床版下端位置とする。</p> <p>コンクリートの応力度～ひずみ曲線モデルとしては図 6-57 に示すような帯鉄筋による拘束効果を考慮したモデルを適用する。</p> $\epsilon_{cc} = 0.002 + 0.033 \beta \frac{\rho_s \sigma_{sy}}{\sigma_{ck}} \dots\dots (10.4.4)$ $\epsilon_{cu} = \epsilon_{cc} + \frac{0.5 \sigma_{cc}}{E_{des}} \dots\dots (10.4.6)$  <p>図 6-57 コンクリートの応力度～ひずみ曲線〔道示V 図-10.4.1〕</p> <p>なお、横拘束筋の体積比 $\rho_s (= \frac{4A_s}{Sd})$ の上限値は 1.8% としているが、帯鉄筋や径やピッチの組合せの目安としては、上限値の 0.4～0.6 程度を考えれば良い。例えば、高さ方向ピッチ S は 15cm、平面方向ピッチ d は 100cm、帯鉄筋径は D16 か D19 程度を初期値として与え、計算を進める。</p>	<p>適用</p> <p>比値示改定による修正。</p>

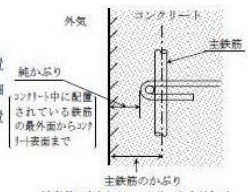
項目	現行マニュアル	追加・改訂内容	適用
	<p>内容</p>	<p>内容</p>	
	<p>なお、P_u を求める場合の解析モデルは柱脚を梁モデルと仮定し、通常は柱基部を固定端として行う（図 6-58）。一般には計算分割数は 50 分割程度が良いが、高橋脚などでは別途決める。</p>  <p>図 6-58 解析モデル</p> <p>※ L_p は塑性ヒンジ長</p> <p>また、水平力～水平変位関係のモデル化と鉄筋の応力度～ひずみ曲線は図 6-59、図 6-60 に示す。</p>  <p>図 6-59 鉄筋コンクリート橋脚の水平力～水平変位関係のモデル化</p>	<p>なお、P_u を求める場合の解析モデルは柱脚を梁モデルと仮定し、通常は柱基部を固定端として行う（図 6-58）。一般には計算分割数は 50 分割程度が良いが、高橋脚などでは別途決める。</p>  <p>図 6-58 解析モデル</p> <p>※ L_p は塑性ヒンジ長</p> <p>また、水平力～水平変位関係のモデル化と鉄筋の応力度～ひずみ曲線は図 6-59、図 6-60 に示す。</p>  <p>図 6-59 鉄筋コンクリート橋脚の水平力～水平変位関係のモデル化</p>  <p>図 6-60 鉄筋の応力度～ひずみ曲線</p>	<p>IE4道示改定による修正。</p> <p>IE4道示改定による修正。</p>

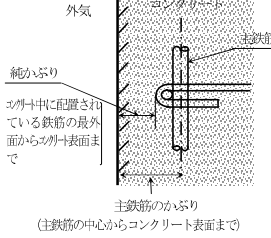
項目	現行マニュアル	追加・改訂内容	適用															
	内容	内容																
	<p>2) せん断耐力 P_s</p> <p>せん断耐力 P_s は以下の式から求める。</p> $P_s = S_c + S_s$ <p>S_c : コンクリートが負担するせん断耐力 (kN) S_s : 帯鉄筋が負担するせん断耐力 (kN)</p> <p>S_c の算定において、従来考慮されなかった要因として寸法効果の影響（有効高に関する補正係数 C_e）と荷重のくり返しの影響（正負交番作用の影響に関する補正係数 C_c）が加味された。さらに、C_c においては、くり返しの影響が大きいタイプ I で 0.6 (タイプ II で 0.8) と低減率が小さい。なお、S_c を求める際に用いる軸方向引張鉄筋比 ρ_t における鉄筋は断面の図心位置から引張側にある軸方向鉄筋の断面積の総和とする。</p> <p>3) 許容塑性率</p> <p>塑性率とは塑性域における変位と弾性限界変位（降伏変位 δ_y）との比のことを称し、許容塑性率 μ_a は、曲げ破壊型において最大可能な変位（終局変位 δ_u）と降伏変位の比に対して表 6-20 の安全率 α を考慮したものである。</p> <p>すなわち、許容塑性率とは部材が許容できるじん性を示すものである。</p> <p>表 6-20 曲げ破壊型と判定された鉄筋コンクリート橋脚の許容塑性率を算出する場合の安全係数 α [道示 V 表-10.2.1]</p> <table border="1" data-bbox="344 730 763 810"> <thead> <tr> <th>橋の種類</th> <th>タイプ I の地震動</th> <th>タイプ II の地震動</th> </tr> </thead> <tbody> <tr> <td>耐震性能 2 の橋</td> <td>3.0</td> <td>1.5</td> </tr> <tr> <td>耐震性能 3 の橋</td> <td>2.4</td> <td>1.2</td> </tr> </tbody> </table> <p>4) 地震時保有水平耐力 P_a の照査</p> <p>P_a は以下の式を満足する必要がある。</p> $P_a \geq k_{hc} \cdot W$ <p>k_{hc} : 設計水平震度（レベル 2 地震動） W : 等価重量 (tf)（せん断破壊型 $W_u + W_p$、その他：$W_u + 0.5W_p$）</p> <p>P_a は破壊形態により異なる。せん断破壊型では P_s、その他の場合では P_u である。</p> <p>5) 残留変位 δ_g の照査</p> <p>δ_g は、許容残留変位 δ_{Rg} 以下でなければならない。δ_{Rg} は原則として橋脚下端から上部構造の慣性力の作用位置までの高さ h の 1/100 とする。</p> <p>残留変位 δ_g が大きい設計では過度のじん性に頼った設計となるため、残留変位を強制的に修復することが困難であること、機能回復が遅れるなどの支障が考えられるためである。</p>	橋の種類	タイプ I の地震動	タイプ II の地震動	耐震性能 2 の橋	3.0	1.5	耐震性能 3 の橋	2.4	1.2	<p>2) せん断耐力 P_s</p> <p>せん断耐力 P_s は以下の式から求める。</p> $P_s = S_c + S_s$ <p>S_c : コンクリートが負担するせん断耐力 (kN) S_s : 帯鉄筋が負担するせん断耐力 (kN)</p> <p>H14 道示改訂により、S_c の算定において、従来考慮されなかった要因として寸法効果の影響（有効高に関する補正係数 C_e）と荷重のくり返しの影響（正負交番作用の影響に関する補正係数 C_c）が加味された。</p> <p>さらに、C_c においては、くり返しの影響が大きいタイプ I で 0.6 (タイプ II で 0.8) と低減率が大きい。なお、S_c を求める際に用いる軸方向引張鉄筋比 ρ_t における鉄筋は断面の図心位置から引張側にある軸方向鉄筋の断面積の総和とする。</p> <p>3) 許容塑性率</p> <p>塑性率とは塑性域における変位と弾性限界変位（降伏変位 δ_y）との比のことを称し、許容塑性率 μ_a は、曲げ破壊型において最大可能な変位（終局変位 δ_u）と降伏変位の比に対して表 6-20 の安全率 α を考慮したものである。</p> <p>すなわち、許容塑性率とは部材が許容できる塑性化の程度を示すものである。</p> <p>表 6-20 曲げ破壊型と判定された鉄筋コンクリート橋脚の許容塑性率を算出する場合の安全係数 α [道示 V 表-10.2.1]</p> <table border="1" data-bbox="1106 740 1440 836"> <thead> <tr> <th>橋の種類</th> <th>安全係数 α</th> </tr> </thead> <tbody> <tr> <td>耐震性能 2 の橋</td> <td>1.2</td> </tr> <tr> <td>耐震性能 3 の橋</td> <td>1.2</td> </tr> </tbody> </table> <p>4) 地震時保有水平耐力 P_a の照査</p> <p>P_a は以下の式を満足する必要がある。</p> $P_a \geq k_{hc} \cdot W$ <p>k_{hc} : 設計水平震度（レベル 2 地震動） W : 等価重量 (tf)（せん断破壊型 $W_u + W_p$、その他：$W_u + 0.5W_p$）</p> <p>P_a は破壊形態により異なる。せん断破壊型では P_s、その他の場合では P_u である。</p> <p>5) 残留変位 δ_g の照査</p> <p>δ_g は、許容残留変位 δ_{Rg} 以下でなければならない。δ_{Rg} は原則として橋脚下端から上部構造の慣性力の作用位置までの高さ h の 1/100 とする。</p> <p>残留変位 δ_g が大きい設計では過度の塑性変形に頼った設計となるため、残留変位を強制的に修復することが困難であること、機能回復が遅れるなどの支障が考えられるためである。</p>	橋の種類	安全係数 α	耐震性能 2 の橋	1.2	耐震性能 3 の橋	1.2	<p>H14道示改訂に伴う追記</p> <p>誤記修正</p> <p>H14道示改訂による修正</p> <p>H14道示改訂による修正</p> <p>H14道示改訂による修正</p>
橋の種類	タイプ I の地震動	タイプ II の地震動																
耐震性能 2 の橋	3.0	1.5																
耐震性能 3 の橋	2.4	1.2																
橋の種類	安全係数 α																	
耐震性能 2 の橋	1.2																	
耐震性能 3 の橋	1.2																	

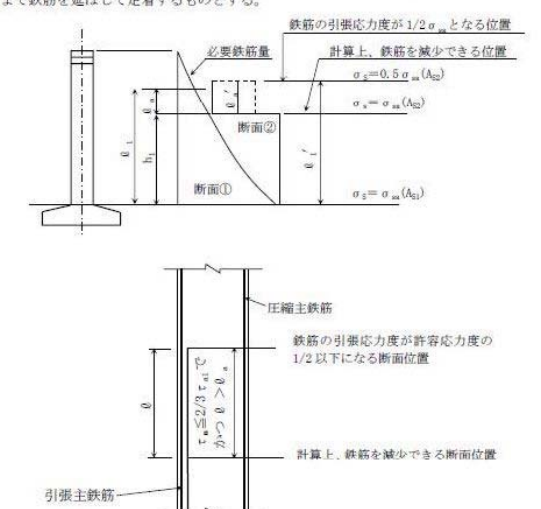
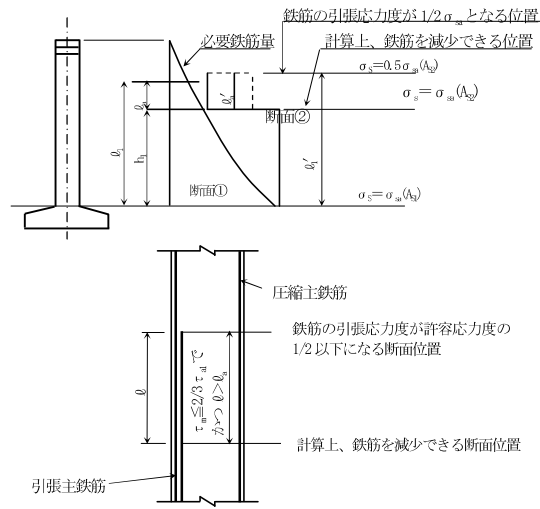
項目	現行マニュアル	追加・改訂内容	適用
	<p>内容</p>	<p>内容</p>	
	<p>(2) ラーメン形式</p> <p>橋軸方向については、(1)一本柱形式と同様である。</p> <p>ここで対象とするラーメン形式とは、1層のラーメン橋脚であり、2層のラーメン橋脚や形状の複雑なラーメン橋脚については、別途検討する。</p> <p>鉄筋コンクリートラーメン橋脚の面内方向に地震時保有水平耐力法を適用する場合には以下の事項に注意する。</p> <p>イ) 作用する水平力の増減に伴い、柱部分に作用する軸力が変化する。したがって、各柱部材の曲げモーメント-曲率関係が水平力に影響されることを考慮に入れる。</p> <p>ロ) 塑性ヒンジは柱部材の上端部、下端部そしてはり部材の端部等に発生する可能性がある。塑性ヒンジが発生する箇所は各部材の剛性、配筋等により決定されるので、これを適切に評価する。</p> <p>ハ) 柱部材の上端部、下端部そしてはり部材の端部以外の箇所に塑性ヒンジを生じさせてはならない。特に、柱部材とはり部材が交わる節点部に塑性ヒンジを生じさせることは避けなければならない。塑性ヒンジは、柱部材の上端、下端、はり部材の端部に生じる可能性があるため、鉄筋コンクリートラーメン橋脚のモデル化に際しては、図6-61に示したように、以下に示す位置に図6-62に示す完全弾塑性型の曲げモーメント-曲率関係を考慮できる塑性回転バネを設ける。</p>  <p>● 節点 ○ 塑性回転バネ — Lp 塑性ヒンジ長 — Lr 剛性が十分大きい部材 — 線形部分</p> <p>図6-61 鉄筋コンクリートラーメン橋脚のモデル化</p> <p>曲げモーメント</p>  <p>● Myu ● Mu ● 降伏剛性 Eiy ● 曲率 ● phi_yu phi_y</p> <p>図6-62 塑性回転バネの曲げモーメント-曲率関係</p> <p>なお、塑性ヒンジ長 $L_p (=0.2h-0.1D)$ における h と D のとり方は図6-63に示すとおりである。</p>  <p>● 節点 ○ 塑性回転バネ — Lp 塑性ヒンジ長 — Lr 剛性が十分大きい部材 — 線形部分</p> <p>(a) 柱にハンチの影響を考慮する場合</p> <p>図6-63 塑性ヒンジ長 $L_p (=0.2h-0.1D)$ における h と D のとり方</p>	<p>(2) ラーメン形式</p> <p>橋軸方向については、(1)一本柱形式と同様である。</p> <p>ここで対象とするラーメン形式とは、1層のラーメン橋脚であり、2層のラーメン橋脚や形状の複雑なラーメン橋脚については、別途検討する。</p> <p>鉄筋コンクリートラーメン橋脚の面内方向に地震時保有水平耐力法を適用する場合は以下の事項に注意する。</p> <p>イ) 作用する水平力の増減に伴い、柱部分に作用する軸力が変化する。したがって、各柱部材の曲げモーメント-曲率関係が水平力に影響されることを考慮に入れる。</p> <p>ロ) 塑性ヒンジは柱部材の上端部、下端部そしてはり部材の端部等に発生する可能性がある。塑性ヒンジが発生する箇所は各部材の剛性、配筋等により決定されるので、これを適切に評価する。</p> <p>ハ) 柱部材の上端部、下端部そしてはり部材の端部以外の箇所に塑性ヒンジが形成されないように留意する。特に、柱部材とはり部材が交わる節点部の損傷はせん断破壊形態となり、脆性的な破壊が生じやすいため、節点部に塑性ヒンジが形成されることのないように配筋する。</p> <p>塑性ヒンジは、柱部材の上端、下端、はり部材の端部に生じる可能性があるため、一層式の鉄筋コンクリートラーメン橋脚のモデル化に際しては、図6-61に示したように、以下に示す位置に図6-62に示す単柱式の鉄筋コンクリート橋脚と同様の完全弾塑性型の曲げモーメント-曲率関係を有する骨格曲線を用いてよい。</p>  <p>● 節点 ○ 塑性ヒンジ — Lp 塑性ヒンジ長 — Lr 剛性が十分大きい部材 — 線形部分</p> <p>図6-61 鉄筋コンクリートラーメン橋脚のモデル化</p>  <p>● 節点 ○ 塑性ヒンジ — Lp 塑性ヒンジ長 — Lr 剛性が十分大きい部材 — 線形部分</p> <p>図6-62 完全弾塑性型の曲げモーメント-曲率関係</p> <p>なお、塑性ヒンジ長 L_p における h のとり方は図6-63に示すとおりである。</p>  <p>● 節点 ○ 塑性ヒンジ — Lp 塑性ヒンジ長 — Lr 剛性が十分大きい部材 — 線形部分</p> <p>(a) 柱にハンチの影響を考慮する場合</p> <p>図6-63 塑性ヒンジ長 L_p における h のとり方</p>	<p>H4道示改定による修正。</p> <p>H4道示改定による修正。</p> <p>H4道示改定による修正。</p> <p>H4道示改定による修正。</p> <p>H4道示改定による修正。</p>


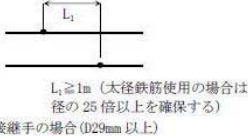
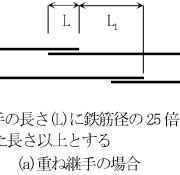
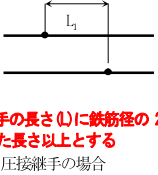
項目	現行マニュアル	追加・改訂内容	適用
	<p>内容</p>	<p>内容</p>	
	<p>3-6-2 フーチングの設計</p> <div style="border: 1px solid black; padding: 5px; margin: 5px 0;"> <p>(1) フーチングを一方向きとして扱い、照査断面に生じた断面力が降伏曲げモーメント、せん断耐力を超えないよう設計することを基本とする。</p> <p>(2) 曲げモーメントは、柱または壁の前面のフーチング全面積に作用するすべての荷重を考慮した照査断面におけるものを使用する。また、フーチングの断面計算においては3.5による有効幅を考慮する。このときの引張主鉄筋量は約合鉄筋量の1/2以下でなければならない。</p> <p>(3) 杭基礎におけるせん断力の照査は、版としてのせん断力について行うものとする。</p> </div> <p>(1) 降伏曲げモーメントとは、引張主鉄筋が降伏に達する時の部材断面の曲げモーメントである。</p> <p>(2) 図6-64に示す斜線部に作用するすべての荷重によって生じる曲げモーメントを考える。 また、約合鉄筋量は引張鉄筋が降伏点に達すると同時にコンクリートの緑圧縮ひずみとその終局圧縮ひずみになるような引張鉄筋量とする。</p> <div style="text-align: center;">  <p>(a) 長方形断面 (b) 円形断面</p> <p>図6-64 照査断面</p> </div> <p>(3) 柱あるいは壁前面からフーチング厚さの1/2の長さ離れた位置でのはりとしてのせん断に対する照査に加え、版としてのせん断についても照査を行う。</p>	<p>3-6-2 フーチングの設計</p> <div style="border: 1px solid black; padding: 5px; margin: 5px 0;"> <p>(1) フーチングを一方向きとして扱い、照査断面に生じた断面力が降伏曲げモーメント、せん断耐力を超えないよう設計することを基本とする。</p> <p>(2) 曲げモーメントは、柱または壁の前面のフーチング全面積に作用するすべての荷重を考慮した照査断面におけるものを使用する。また、フーチングの断面計算においては3.5による有効幅を考慮する。このときの引張主鉄筋量は約合鉄筋量の1/2以下でなければならない。</p> <p>(3) 杭基礎におけるせん断力の照査は、版としてのせん断力について行うものとする。</p> </div> <p>(1) 降伏曲げモーメントとは、引張主鉄筋が降伏に達する時の部材断面の曲げモーメントである。</p> <p>(2) 図6-64に示す斜線部に作用するすべての荷重によって生じる曲げモーメントを考える。 また、約合鉄筋量は引張鉄筋が降伏点に達すると同時にコンクリートの緑圧縮ひずみとその終局圧縮ひずみになるような引張鉄筋量とする。</p> <div style="text-align: center;">  <p>(a) 長方形断面 (b) 円形断面</p> <p>図6-64 照査断面</p> </div> <p>(3) 柱あるいは壁前面からフーチング厚さの1/2の長さ離れた位置でのはりとしてのせん断に対する照査に加え、版としてのせん断についても照査を行う。</p>	

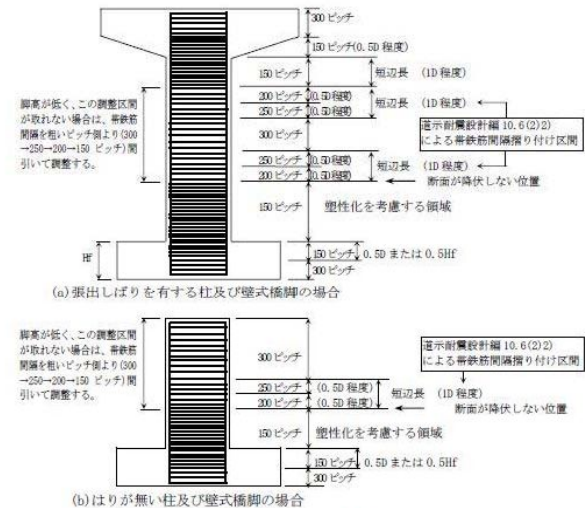
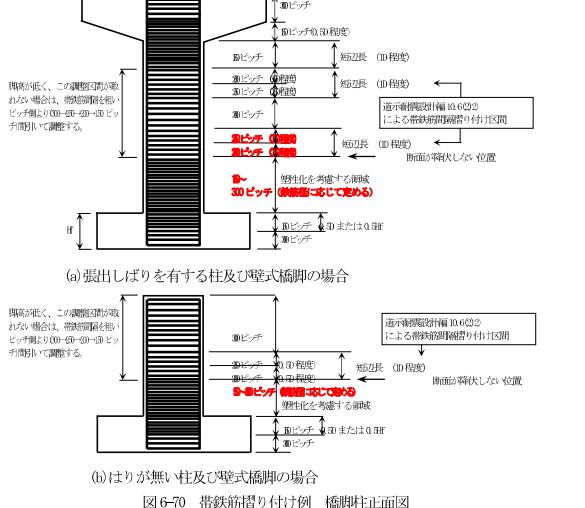
項目	現行マニュアル	追加・改訂内容	適用																																																																																																																																																																																																			
	内容	内容																																																																																																																																																																																																				
	<p>3-7 構造細目 3-7-1 最小および最大鉄筋量</p> <p>鉄筋コンクリート部材の主鉄筋は、次の条件を満たす量を配置するものとする。</p> <p>(1) 部材の軸方向引張鉄筋は、その部材の終局曲げモーメントがコンクリートのひびわれ曲げモーメント以上となるように配筋するものとする。ただし、作用曲げモーメントの1.7倍が、ひびわれ曲げモーメント以下の場合には設計上必要となる鉄筋量を配置するものとする。</p> <p>また、最大鉄筋量は次式を、満足するものとする。</p> $A_{st} \leq 0.02bd$ <p>A_{st} : 軸方向引張主鉄筋の断面積 (cm²) b : 部材断面幅 (cm) d : 部材断面の有効高 (cm)</p> <p>(2) 柱および壁の軸方向鉄筋量は、次式を満足するものとする。</p> $0.008A' \leq A_s \leq 0.06A$ <p>ここに、A_s : 軸方向鉄筋の断面積 (cm²) A' : 柱の必要断面積 (cm²) A : 柱の全断面積 (cm²)</p> <p>(3) 表面鉄筋量は次の条件を満足するものとする。</p> <p>鉄筋量≥ 5cm²/m かつ、ピッチ≤ 300mm</p> <p>(1) 一般的な橋台、橋脚に対する各規定の適用は表 6-21、6-22 のとおりとする。</p> <div style="display: flex; justify-content: space-around;"> <table border="1" data-bbox="264 879 555 1193"> <caption>表 6-21 橋台の適用箇所</caption> <thead> <tr> <th colspan="2" rowspan="2">箇所</th> <th colspan="3">規定</th> </tr> <tr> <th>(1)</th> <th>(2)</th> <th>(3)</th> </tr> </thead> <tbody> <tr> <td rowspan="2">胸壁</td> <td>主鉄筋</td> <td>○</td> <td>—</td> <td>○</td> </tr> <tr> <td>配力筋</td> <td>—</td> <td>—</td> <td>○</td> </tr> <tr> <td rowspan="6">逆T式 壁</td> <td rowspan="2">前面</td> <td>主鉄筋</td> <td>○</td> <td>○</td> <td>○</td> </tr> <tr> <td>配力筋</td> <td>—</td> <td>—</td> <td>○</td> </tr> <tr> <td rowspan="2">背面</td> <td>主鉄筋</td> <td>○</td> <td>○</td> <td>○</td> </tr> <tr> <td>配力筋</td> <td>—</td> <td>—</td> <td>○</td> </tr> <tr> <td rowspan="2">フーチング</td> <td>主鉄筋</td> <td>○</td> <td>—</td> <td>○</td> </tr> <tr> <td>引張側 圧縮側</td> <td>—</td> <td>—</td> <td>○</td> </tr> <tr> <td rowspan="2">重力式 突起</td> <td>主鉄筋</td> <td>○</td> <td>—</td> <td>○</td> </tr> <tr> <td>配力筋</td> <td>—</td> <td>—</td> <td>○</td> </tr> </tbody> </table> <table border="1" data-bbox="577 879 846 1145"> <caption>表 6-22 橋脚の適用箇所</caption> <thead> <tr> <th colspan="2" rowspan="2">箇所</th> <th colspan="3">規定</th> </tr> <tr> <th>(1)</th> <th>(2)</th> <th>(3)</th> </tr> </thead> <tbody> <tr> <td rowspan="2">はり</td> <td>鉛直方向断面</td> <td>○</td> <td>—</td> <td>○</td> </tr> <tr> <td>水平方向断面</td> <td>○</td> <td>—</td> <td>○</td> </tr> <tr> <td rowspan="2">柱</td> <td colspan="2">軸方向鉄筋</td> <td>○</td> <td>○</td> <td>○</td> </tr> <tr> <td rowspan="4">フーチング</td> <td>橋軸方向</td> <td>上面鉄筋</td> <td>○</td> <td>—</td> <td>○</td> </tr> <tr> <td></td> <td>下面鉄筋</td> <td>○</td> <td>—</td> <td>○</td> </tr> <tr> <td rowspan="2">直角方向</td> <td>上面鉄筋</td> <td>○</td> <td>—</td> <td>○</td> </tr> <tr> <td>下面鉄筋</td> <td>○</td> <td>—</td> <td>○</td> </tr> </tbody> </table> </div> <p>○印箇所：適用箇所</p>	箇所		規定			(1)	(2)	(3)	胸壁	主鉄筋	○	—	○	配力筋	—	—	○	逆T式 壁	前面	主鉄筋	○	○	○	配力筋	—	—	○	背面	主鉄筋	○	○	○	配力筋	—	—	○	フーチング	主鉄筋	○	—	○	引張側 圧縮側	—	—	○	重力式 突起	主鉄筋	○	—	○	配力筋	—	—	○	箇所		規定			(1)	(2)	(3)	はり	鉛直方向断面	○	—	○	水平方向断面	○	—	○	柱	軸方向鉄筋		○	○	○	フーチング	橋軸方向	上面鉄筋	○	—	○		下面鉄筋	○	—	○	直角方向	上面鉄筋	○	—	○	下面鉄筋	○	—	○	<p>3-9 構造細目 3-9-1 最小および最大鉄筋量</p> <p>鉄筋コンクリート部材の主鉄筋は、次の条件を満たす量を配置するものとする。</p> <p>(1) 部材の軸方向引張鉄筋は、その部材の終局曲げモーメントがコンクリートのひびわれ曲げモーメント以上となるように配筋するものとする。ただし、作用曲げモーメントの1.7倍が、ひびわれ曲げモーメント以下の場合には設計上必要となる鉄筋量を配置するものとする。</p> <p>また、最大鉄筋量は次式を、満足するものとする。</p> $A_{st} \leq 0.02bd$ <p>A_{st} : 軸方向引張主鉄筋の断面積 (cm²) b : 部材断面幅 (cm) d : 部材断面の有効高 (cm)</p> <p>(2) 柱および壁の軸方向鉄筋量は、次式を満足するものとする。</p> $0.008A' \leq A_s \leq 0.06A$ <p>ここに、A_s : 軸方向鉄筋の断面積 (cm²) A' : 柱の必要断面積 (cm²) A : 柱の全断面積 (cm²)</p> <p>(3) 表面鉄筋量は次の条件を満足するものとする。</p> <p>鉄筋量≥ 5cm²/m かつ、ピッチ≤ 300mm</p> <p>(1) 一般的な橋台、橋脚に対する各規定の適用は表 6-21、6-22 のとおりとする。</p> <div style="display: flex; justify-content: space-around;"> <table border="1" data-bbox="981 879 1272 1177"> <caption>表 6-21 橋台の適用箇所</caption> <thead> <tr> <th colspan="2" rowspan="2">箇所</th> <th colspan="3">規定</th> </tr> <tr> <th>(1)</th> <th>(2)</th> <th>(3)</th> </tr> </thead> <tbody> <tr> <td rowspan="2">胸壁</td> <td>主鉄筋</td> <td>○</td> <td>—</td> <td>○</td> </tr> <tr> <td>配力筋</td> <td>—</td> <td>—</td> <td>○</td> </tr> <tr> <td rowspan="6">逆T式 壁</td> <td rowspan="2">前面</td> <td>主鉄筋</td> <td>○</td> <td>○</td> <td>○</td> </tr> <tr> <td>配力筋</td> <td>—</td> <td>—</td> <td>○</td> </tr> <tr> <td rowspan="2">背面</td> <td>主鉄筋</td> <td>○</td> <td>○</td> <td>○</td> </tr> <tr> <td>配力筋</td> <td>—</td> <td>—</td> <td>○</td> </tr> <tr> <td rowspan="2">フーチング</td> <td>主鉄筋</td> <td>引張側 圧縮側</td> <td>○</td> <td>—</td> <td>○</td> </tr> <tr> <td>配力筋</td> <td>—</td> <td>—</td> <td>○</td> </tr> <tr> <td rowspan="2">重力式 突起</td> <td>主鉄筋</td> <td>○</td> <td>—</td> <td>○</td> </tr> <tr> <td>配力筋</td> <td>—</td> <td>—</td> <td>○</td> </tr> </tbody> </table> <table border="1" data-bbox="1294 879 1563 1145"> <caption>表 6-22 橋脚の適用箇所</caption> <thead> <tr> <th colspan="2" rowspan="2">箇所</th> <th colspan="3">規定</th> </tr> <tr> <th>(1)</th> <th>(2)</th> <th>(3)</th> </tr> </thead> <tbody> <tr> <td rowspan="2">はり</td> <td>鉛直方向断面</td> <td>○</td> <td>—</td> <td>○</td> </tr> <tr> <td>水平方向断面</td> <td>○</td> <td>—</td> <td>○</td> </tr> <tr> <td rowspan="2">柱</td> <td colspan="2">軸方向鉄筋</td> <td>○</td> <td>○</td> <td>○</td> </tr> <tr> <td rowspan="4">フーチング</td> <td>橋軸方向</td> <td>上面鉄筋</td> <td>○</td> <td>—</td> <td>○</td> </tr> <tr> <td></td> <td>下面鉄筋</td> <td>○</td> <td>—</td> <td>○</td> </tr> <tr> <td rowspan="2">直角方向</td> <td>上面鉄筋</td> <td>○</td> <td>—</td> <td>○</td> </tr> <tr> <td>下面鉄筋</td> <td>○</td> <td>—</td> <td>○</td> </tr> </tbody> </table> </div> <p>○印箇所：適用箇所</p>	箇所		規定			(1)	(2)	(3)	胸壁	主鉄筋	○	—	○	配力筋	—	—	○	逆T式 壁	前面	主鉄筋	○	○	○	配力筋	—	—	○	背面	主鉄筋	○	○	○	配力筋	—	—	○	フーチング	主鉄筋	引張側 圧縮側	○	—	○	配力筋	—	—	○	重力式 突起	主鉄筋	○	—	○	配力筋	—	—	○	箇所		規定			(1)	(2)	(3)	はり	鉛直方向断面	○	—	○	水平方向断面	○	—	○	柱	軸方向鉄筋		○	○	○	フーチング	橋軸方向	上面鉄筋	○	—	○		下面鉄筋	○	—	○	直角方向	上面鉄筋	○	—	○	下面鉄筋	○	—	○	
箇所				規定																																																																																																																																																																																																		
		(1)	(2)	(3)																																																																																																																																																																																																		
胸壁	主鉄筋	○	—	○																																																																																																																																																																																																		
	配力筋	—	—	○																																																																																																																																																																																																		
逆T式 壁	前面	主鉄筋	○	○	○																																																																																																																																																																																																	
		配力筋	—	—	○																																																																																																																																																																																																	
	背面	主鉄筋	○	○	○																																																																																																																																																																																																	
		配力筋	—	—	○																																																																																																																																																																																																	
	フーチング	主鉄筋	○	—	○																																																																																																																																																																																																	
		引張側 圧縮側	—	—	○																																																																																																																																																																																																	
重力式 突起	主鉄筋	○	—	○																																																																																																																																																																																																		
	配力筋	—	—	○																																																																																																																																																																																																		
箇所		規定																																																																																																																																																																																																				
		(1)	(2)	(3)																																																																																																																																																																																																		
はり	鉛直方向断面	○	—	○																																																																																																																																																																																																		
	水平方向断面	○	—	○																																																																																																																																																																																																		
柱	軸方向鉄筋		○	○	○																																																																																																																																																																																																	
	フーチング	橋軸方向	上面鉄筋	○	—	○																																																																																																																																																																																																
		下面鉄筋	○	—	○																																																																																																																																																																																																	
直角方向		上面鉄筋	○	—	○																																																																																																																																																																																																	
		下面鉄筋	○	—	○																																																																																																																																																																																																	
箇所		規定																																																																																																																																																																																																				
		(1)	(2)	(3)																																																																																																																																																																																																		
胸壁	主鉄筋	○	—	○																																																																																																																																																																																																		
	配力筋	—	—	○																																																																																																																																																																																																		
逆T式 壁	前面	主鉄筋	○	○	○																																																																																																																																																																																																	
		配力筋	—	—	○																																																																																																																																																																																																	
	背面	主鉄筋	○	○	○																																																																																																																																																																																																	
		配力筋	—	—	○																																																																																																																																																																																																	
	フーチング	主鉄筋	引張側 圧縮側	○	—	○																																																																																																																																																																																																
		配力筋	—	—	○																																																																																																																																																																																																	
重力式 突起	主鉄筋	○	—	○																																																																																																																																																																																																		
	配力筋	—	—	○																																																																																																																																																																																																		
箇所		規定																																																																																																																																																																																																				
		(1)	(2)	(3)																																																																																																																																																																																																		
はり	鉛直方向断面	○	—	○																																																																																																																																																																																																		
	水平方向断面	○	—	○																																																																																																																																																																																																		
柱	軸方向鉄筋		○	○	○																																																																																																																																																																																																	
	フーチング	橋軸方向	上面鉄筋	○	—	○																																																																																																																																																																																																
		下面鉄筋	○	—	○																																																																																																																																																																																																	
直角方向		上面鉄筋	○	—	○																																																																																																																																																																																																	
		下面鉄筋	○	—	○																																																																																																																																																																																																	

項目	現行マニュアル	追加・改訂内容	適用										
	<p>内容</p>	<p>内容</p>											
	<p>3-7-2 鉄筋の配置</p> <p>(1) 主鉄筋のかぶり、原則として150mmとするが、水中、土中の場合は、純かぶりとして70mm以上を確保するものとする。</p> <p>(2) 主鉄筋はD16mm以上とし、原則として2段以下に配置するものとする。</p> <p>(3) 鉄筋間隔は、原則として125mm、150mm、250mm、および300mmとするが、やむを得ない場合には100mmとすることができるものとする。</p> <p>(4) 鉄筋の定着は、鉄筋とコンクリートの付着により行うものとする。また、橋脚柱（壁式橋脚の壁も含む）、橋台壁の軸方向鉄筋は原則として段落しは行わないものとする。</p> <p>(5) 鉄筋の継手方法は、原則としてD25mm以下では重ね継手、D29mm以上はガス圧接（場所打ち杭は除く）とする。</p> <p>(6) 帯鉄筋は、D13mm以上とし、その高さ方向の間隔は、原則として15cm以下とするものとする。</p> <p>帯鉄筋の間隔を高さ方向に変化させる場合は、橋脚柱断面における短辺部材厚程度の区間において除々に摺り付けるものとする。</p> <p>(7) 鉄筋中間帯鉄筋は、帯鉄筋の配置される全ての断面に配筋するとともに、その断面内配置間隔は1m以内とする。また、中間帯鉄筋は施工性を考慮し、柱躯体内部において継手を設けるものとする。但し、継手を設けず1本ものの鉄筋とする場合には片側直角フックとしてよいものとする。</p> <p>(1) 主鉄筋のかぶりは、一般的な鉄筋の径（軸方向鉄筋D35、配力鉄筋D29、帯鉄筋もしくはスターラップD22程度を上限）を想定した値であるので、それ以上の太径鉄筋を用いる場合には塩害対策の最小純かぶりを考慮して別途決定するものとする。なお、本マニュアルでのかぶりの扱いは図6-65に示すとおりとする。</p>  <p>(2) 主鉄筋はコンクリートの施工性に配慮し、2段以下に配置するものとする。また、2段配筋時などで、鉄筋ピッチが細かくコンクリート施工が困難となるような場合は、鉄筋配置に留意する。</p>	<p>3-9-2 鉄筋の配置</p> <p>(1) 主鉄筋のかぶりは、原則として150mmとするが、水中、土中の場合は、純かぶりとして70mm以上を確保するものとする。</p> <p>(2) 主鉄筋はD16mm以上とし、原則として2段以下に配置するものとする。</p> <p>(3) 鉄筋間隔は、原則として125mm、150mm、250mm、および300mmとするが、やむを得ない場合には100mmとすることができるものとする。</p> <p>(4) 鉄筋の定着は、鉄筋とコンクリートの付着やフックあるいは定着体のいずれかにより行うものとする。また、橋脚柱（壁式橋脚の壁も含む）、橋台壁の軸方向鉄筋は原則として段落しは行わないものとする。</p> <p>(5) 鉄筋の継手方法は、重ね継手、機械式継手、ガス圧接継手などから、鉄筋の種類、直径、応力状態、継手位置、施工性、継手機構の明確さ、環境条件が品質に及ぼす影響等を考慮して選定する必要がある。</p> <p>(6) 帯鉄筋は、D13mm以上とし、その高さ方向の間隔は、帯鉄筋の直径に応じて下表に示す値以下、かつ、断面高さの0.2倍以下とする。この場合、断面高さは、矩形断面の場合においては短辺の長さ、また、円形断面の場合においては直径とする。</p> <p>帯鉄筋の間隔を高さ方向に変化させる場合は、橋脚柱断面における短辺部材厚程度の区間において除々に摺り付けるものとする。</p> <table border="1" data-bbox="996 805 1534 893"> <caption>表-10.8.1 帯鉄筋間隔の上限値 (mm)</caption> <thead> <tr> <th>帯鉄筋の直径ϕ_s(mm)</th> <th>$13 \leq \phi_s < 20$</th> <th>$20 \leq \phi_s < 25$</th> <th>$25 \leq \phi_s < 30$</th> <th>$\phi_s \geq 30$</th> </tr> </thead> <tbody> <tr> <td>帯鉄筋間隔の上限値 (mm)</td> <td>150</td> <td>200</td> <td>250</td> <td>300</td> </tr> </tbody> </table> <p>(7) 鉄筋中間帯鉄筋は、帯鉄筋の配置される全ての断面に配筋するとともに、その断面内配置間隔は1m以内とする。また、中間帯鉄筋は施工性を考慮し、柱躯体内部において継手を設けるものとする。但し、継手を設けず1本ものの鉄筋とする場合には片側直角フックとしてよいものとする。</p>	帯鉄筋の直径 ϕ_s (mm)	$13 \leq \phi_s < 20$	$20 \leq \phi_s < 25$	$25 \leq \phi_s < 30$	$\phi_s \geq 30$	帯鉄筋間隔の上限値 (mm)	150	200	250	300	<p>124道示改定による修正。</p> <p>124道示改定による修正。</p> <p>124道示改定による修正。</p>
帯鉄筋の直径 ϕ_s (mm)	$13 \leq \phi_s < 20$	$20 \leq \phi_s < 25$	$25 \leq \phi_s < 30$	$\phi_s \geq 30$									
帯鉄筋間隔の上限値 (mm)	150	200	250	300									

項目	現行マニュアル 内容	追加・改訂内容 内容	適用																				
		<p>(1) 主鉄筋のかぶりとは、一般的な鉄筋の径（軸方向鉄筋 D35、配力鉄筋 D29、帯鉄筋もしくはスターラップ D22 程度を上限）を想定した値であるので、それ以上の太径鉄筋を用いる場合には塩害対策の最小純かぶりを考慮して別途決定するものとする。なお、本マニュアルでのかぶりの扱いを図 6-65 に示すとおりとする。</p> <p>(2) 主鉄筋はコンクリートの施工性に配慮し、2 段以下に配置するものとする。また、2 段配筋時などで、鉄筋ピッチが細かくコンクリート施工が困難となるような場合は、鉄筋配置に留意する。</p>  <p>(3) 鉄筋の継手の選定にあたっては、以下の実態調査の結果を踏まえて整理した一般的な施工条件における鉄筋径別の継手を参考にすることができる。</p> <table border="1" data-bbox="1003 651 1480 802"> <caption>表-参 3.1 一般的な施工条件における鉄筋の継手</caption> <thead> <tr> <th></th> <th>～D16</th> <th>D19～D25</th> <th>D29～D35</th> <th>D38～D51</th> </tr> </thead> <tbody> <tr> <td>重ね継手</td> <td>◎</td> <td>◎</td> <td></td> <td></td> </tr> <tr> <td>ガス圧接継手</td> <td></td> <td>○</td> <td>◎</td> <td>○</td> </tr> <tr> <td>機械式継手</td> <td></td> <td>○</td> <td>◎</td> <td>◎</td> </tr> </tbody> </table> <p>(◎：比較的多用されている継手，○：用いられている継手)</p>		～D16	D19～D25	D29～D35	D38～D51	重ね継手	◎	◎			ガス圧接継手		○	◎	○	機械式継手		○	◎	◎	<p>図6-65改訂による修正。</p>
	～D16	D19～D25	D29～D35	D38～D51																			
重ね継手	◎	◎																					
ガス圧接継手		○	◎	○																			
機械式継手		○	◎	◎																			

項目	現行マニュアル	追加・改訂内容	適用
	内容	内容	
	<p>(4)1) 橋台壁、橋脚柱の軸方向鉄筋は原則として段落しを行わないものとするが、高さが30mをこえる橋脚については、道示V10.7により段落し位置を求めるものとする。</p> <p>2) 但し、擁壁の壁のように中間部において、引張側で鉄筋を定着する場合は、定着部コンクリートに有害なひびわれが発生しないよう、連続している鉄筋の引張応力度が許容応力度の1/2以下になる断面まで鉄筋を延ばして定着するものとする。</p>  <p> σ_s : 鉄筋の引張応力度 (N/mm²) σ_{sa} : 鉄筋の許容引張応力度 (N/mm²) A_{s1} : 断面 i における使用鉄筋量 (cm²) τ_m : 部材断面に生じるコンクリートの平均せん断応力度 (N/mm²) τ_{m0} : コンクリートのみでせん断力を負担する場合の許容せん断応力度 (N/mm²) τ_m : 斜引張鉄筋と共同して負担する場合の許容せん断応力度 (N/mm²) ℓ_a : 鉄筋の定着長 </p> <p>図 6-68 部材引張部の主鉄筋の定着</p>	<p>(4)1) 橋台壁、橋脚柱の軸方向鉄筋は原則として段落しを行わないものとするが、高さが30mをこえる橋脚については、道示V10.9により段落し位置を求めるものとする。</p> <p>2) 但し、擁壁の壁のように中間部において、引張側で鉄筋を定着する場合は、定着部コンクリートに有害なひびわれが発生しないよう、連続している鉄筋の引張応力度が許容応力度の 1/2 以下になる断面まで鉄筋を延ばして定着するものとする。</p>  <p> σ_s : 鉄筋の引張応力度 (N/mm²) σ_{sa} : 鉄筋の許容引張応力度 (N/mm²) A_{s1} : 断面 i における使用鉄筋量 (cm²) τ_m : 部材断面に生じるコンクリートの平均せん断応力度 (N/mm²) τ_{m0} : コンクリートのみでせん断力を負担する場合の許容せん断応力度 (N/mm²) τ_m : 斜引張鉄筋と共同して負担する場合の許容せん断応力度 (N/mm²) ℓ_a : 鉄筋の定着長 </p> <p>図 6-68 部材引張部の主鉄筋の定着</p>	<p>104道示改定による修正。</p>

項目	現行マニュアル	追加・改訂内容	適用
	<p>内容</p>	<p>内容</p>	
	<p>(5) 鉄筋の継手位置は、一断面に集中させないよう、原則として図6-66によるものとする。</p> <div style="display: flex; justify-content: space-around; align-items: center;"> <div style="text-align: center;">  <p>L_1は継手の長さ(L)に鉄筋径の25倍を加えた長さ以上とする (a) 重ね継手の場合 (D25mm以下)</p> </div> <div style="text-align: center;">  <p>$L_1 \geq 1m$ (太径鉄筋使用の場合は径の25倍以上を確保する) (b) 圧接継手の場合 (D29mm以上)</p> </div> </div> <p style="text-align: center;">図6-69 鉄筋の継手位置</p>	<p>(5) 鉄筋の継手位置は、一断面に集中させないよう、継手の種類に関わらず、継手の端部どうしを鉄筋直径の25倍以上とす(図6-69)。</p> <div style="display: flex; justify-content: space-around; align-items: center;"> <div style="text-align: center;">  <p>L_1は継手の長さ(L)に鉄筋径の25倍を加えた長さ以上とする (a) 重ね継手の場合</p> </div> <div style="text-align: center;">  <p>L_1は継手の長さ(L)に鉄筋径の25倍を加えた長さ以上とする (b) 圧接継手の場合</p> </div> </div> <p style="text-align: center;">図6-69 鉄筋の継手位置</p>	<p>104道示改定による修正。</p>

項目	現行マニュアル 内容	追加・改訂内容 内容	適用
	<p>(6) 曲げ破壊型となるRC橋脚の弾性領域にある断面領域では、帯鉄筋の最大間隔を300mmとしてよい。ただし、帯鉄筋間隔の変化領域はその間隔を除々に変化させるものとする（橋脚の帯鉄筋に関する細則；道路橋示方書（平成14年3月）IV下部構造編7.114およびV耐震設計編10.6(2)(2)より）。具体的には以下に示すとおりとする。</p> <p>変化領域を橋脚断面の短辺長（あるいは直径）に相当する範囲以上とし、帯鉄筋間隔は200mmおよび250mmの区間を設けて摺り付けるものとする。</p> <ol style="list-style-type: none"> 1) フーチングの内部については、柱の短辺長(D)の0.5Dあるいはフーチング厚(Hf)の0.5Hf程度を150mmピッチとし、以下を300mmピッチとする（図6-70(a)、(b)共通）。 2) 張出しばりを有する場合は、はりの内部には0.5D程度及び柱側に1D程度を従来通り150mmピッチとしたうえで、摺り付け区間を設けるものとする。ただし、脚高が低く中間部の摺り付け調整区間が取れない場合は、帯鉄筋間隔を粗いピッチ側より(300→250→200→150ピッチ)間引いて調整する（図6-70(a)）。 3) はりの無い柱及び壁式橋脚の場合は、300mmピッチをそのまま上端まで配置するものとする。この場合も、脚高が低く中間部の摺り付け調整区間が取れない場合は、帯鉄筋間隔を粗いピッチ側より(300→250→200→150ピッチ)間引いて調整する（図6-70(b)）。 4) 柱の主鉄筋が多段配筋(1.5段以上)となる場合の配力筋は、1段目の配力筋と同径同ピッチとしてよい。  <p>図6-70 帯鉄筋摺り付け例 橋脚柱正面図</p>	<p>(6) 曲げ破壊型となるRC橋脚の弾性領域にある断面領域では、帯鉄筋の最大間隔を300mmとしてよい。ただし、帯鉄筋間隔の変化領域はその間隔を除々に変化させるものとする（橋脚の帯鉄筋に関する細則；道路橋示方書（平成24年3月）IV下部構造編7.10およびV耐震設計編10.8より）。具体的には以下に示すとおりとする。</p> <p>変化領域を橋脚断面の短辺長（あるいは直径）に相当する範囲以上とし、帯鉄筋間隔は200mmおよび250mmの区間を設けて摺り付けるものとする。</p> <ol style="list-style-type: none"> 1) フーチングの内部については、柱の短辺長(D)の0.5Dあるいはフーチング厚(Hf)の0.5Hf程度を150mmピッチとし、以下を300mmピッチとする（図6-70(a)、(b)共通）。 2) 張出しばりを有する場合は、はりの内部には0.5D程度及び柱側に1D程度を従来通り150mmピッチとしたうえで、摺り付け区間を設けるものとする。ただし、脚高が低く中間部の摺り付け調整区間が取れない場合は、帯鉄筋間隔を粗いピッチ側より(300→250→200→150ピッチ)間引いて調整する（図6-70(a)）。 3) はりの無い柱及び壁式橋脚の場合は、300mmピッチをそのまま上端まで配置するものとする。この場合も、脚高が低く中間部の摺り付け調整区間が取れない場合は、帯鉄筋間隔を粗いピッチ側より(300→250→200→150ピッチ)間引いて調整する（図6-70(b)）。 4) 柱の主鉄筋が多段配筋(1.5段以上)となる場合の配力筋は、1段目の配力筋と同径同ピッチとしてよい。  <p>図6-70 帯鉄筋摺り付け例 橋脚柱正面図</p>	<p>1D6道示改定による修正。</p> <p>1D6道示改定による修正。</p> <p>1D6道示改定による修正。</p>

項目	現行マニュアル	追加・改訂内容	適用
	内容	内容	
	<p>図6-70の塑性化を考慮する領域とは、塑性ヒンジが柱基部しか生じないような場合は塑性ヒンジ長の4倍の区間内として良いが、動的解析等で解析する必要のある橋脚では降伏しない位置までを考慮するものとする。また、橋軸方向及び直角方向の塑性化領域やせん断耐力で決定される橋脚ではスターラップ配置を考慮して決定しなければならない。</p> <p>(7) 道示では中間帯鉄筋について両側半円形もしくは鋭角フックを原則としているため、施工性を考慮し、柱躯体内部で継手を設けるものとしたが、やむを得ず継手を設けず1本ものの鉄筋を使用する場合には、片側直角フックを適用し、ちどりで配置することを標準とした。その際、有効長は1.5倍として扱うものとする。</p> <p>小判形橋脚においても橋軸直角方向と橋軸方向の寸法が近い場合などには、橋軸直角方向への帯鉄筋のはらみだしを抑える橋軸直角方向中間帯鉄筋の配置も検討する。</p> <p>(8) 主鉄筋と配力鉄筋の関係 配力鉄筋は、原則として主鉄筋の外側に配置する。</p>	<p>図6-70の塑性化を考慮する領域とは、塑性ヒンジが柱基部しか生じないような場合は橋脚基部から上部構造の慣性力の作用位置までの距離の0.4倍の区間内として良いが、動的解析等で解析する必要のある橋脚では降伏しない位置までを考慮するものとする。また、橋軸方向及び直角方向の塑性化領域やせん断耐力で決定される橋脚ではスターラップ配置を考慮して決定しなければならない。</p> <p>(7) 道示では中間帯鉄筋について両側半円形もしくは鋭角フックを原則としているため、施工性を考慮し、柱躯体内部で継手を設けるものとしたが、やむを得ず継手を設けず1本ものの鉄筋を使用する場合には、片側直角フックを適用し、ちどりで配置することを標準とした。その際、有効長は1.5倍として扱うものとする。</p> <p>小判形橋脚においても橋軸直角方向と橋軸方向の寸法が近い場合などには、橋軸直角方向への帯鉄筋のはらみだしを抑える橋軸直角方向中間帯鉄筋の配置も検討する。</p> <p>(8) 主鉄筋と配力鉄筋の関係 配力鉄筋は、原則として主鉄筋の外側に配置する。</p>	<p>1) 道示改定による修正。</p>