

## 第3回安全性検討会議資料

## 各論点毎の検討結果

## 1 一般的事項

【論点1】 プルトニウムの特性	1-1
【論点2】 MOX燃料の使用実績	2-1
【論点3】 海外におけるMOX燃料の製造	3-1
【論点4】 輸送時の安全対策	4-1
【論点5】 使用済MOX燃料の再処理	5-1
【論点6】 使用済MOX燃料の処分	6-1
【論点7】 地震によるプルサーマルへの影響	7-1

## 2 安全審査事項

## 【論点8】 燃料健全性への影響

8-1 ペレット中心温度	8-1
8-2 燃料棒内圧	8-2
8-3 プルトニウムスポット	8-4

## 【論点9】 原子炉の制御性への影響

9-1 出力分布の不均一性	9-1
9-2 熱中性子割合の減少	9-3
9-3 作業ミス・操作ミスの可能性	9-5

## 【論点10】 緊急時の原子炉停止能力

## 【論点11】 作業時の被ばく

11-1 MOX新燃料の取扱い	11-1
11-2 使用済MOX燃料の取扱い	11-3

## 【論点12】 貯蔵設備の冷却能力

## 【論点13】 平常時の周辺への影響

## 【論点14】 事故時の周辺への影響

## 【論点15】 安全管理体制

15-1 核物質防護対策, 教育	15-1
15-2 安全管理等への取り組み	15-1

# プルサーマルに係る安全性等について

## 1 一般的事項

### 論点1 プルトニウムの特性

#### ○検討課題

- ① プルトニウムは重金属で毒性が強く、また、放射性物質であるので、発ガンなど人体への影響が憂慮される。
- ② プルトニウムが含まれているMOX燃料は、従来のウラン燃料とは特性が変わり、原子力発電所の運転に悪影響を与えるのではないか。

#### ○過去に本県や他道県に寄せられた意見

- ・ MOX燃料の使用は核燃料サイクル全体を通じて、人や環境がプルトニウムに触れるリスクが大きくなることは否定できない。
- ・ 作業員ではなく、一般人の年被ばく限度値をもとに検討すべきではないか。
- ・ プルトニウムの放射能はウランより強いため、MOX燃料の放射能毒性はウラン燃料より大きい。
- ・ 現行軽水炉は、低濃縮ウランを燃料とする炉として設計されているが、本来の目的と異なるMOX燃料を装荷するという変則的な使い方をする。
- ・ プルトニウムは100分の1gで肺がんを引き起こすといわれている。
- ・ 女川3号機では、その猛毒のプルトニウムが年間400kgも炉心に装荷される。

#### ○東北電力株式会社の講じる対策または見解

プルトニウムの特性により、MOX燃料はウラン燃料に比べ以下のような違いがあるが、これらの違いについては、対応する論点項目にて、記載している。

項目		安全上の影響	論点	区分
物性	融点が下がる	燃料ペレットの融点の低下	8-1	燃料の健全性
	熱伝導度が下がる	燃料ペレット中心温度の上昇	8-1	
	核分裂ガス放出率が高くなる	燃料棒内圧の上昇	8-2	
	ウラン・プルトニウムの不均一性	プルトニウムスポットの発生	8-3	
核的性質	断面積が大きくなる(核分裂, 吸収)	制御棒の効きが悪くなる	10	原子炉の制御性
	反応度係数の絶対値が増大	過渡事象時の急激な反応度変化	9-2	
	出力ピーキングが大きくなる	出力分布の偏りが発生	9-1	
	核分裂収率が異なるアクチニドの生成	よう素, トリチウム, アクチニドの生成増加	13,14	公衆影響
	崩壊熱が増加する	貯蔵管理, 廃棄物管理へ影響	12	MOX燃料の取扱い
	遅発中性子割合が減少する	反応度投入時に出力が上昇しやすくなる	9-2	原子炉の制御性
	放射能が大きくなる	輸送, 作業時の被ばく量の増加	4,11	MOX燃料の取扱い
	アルファ線を放出する	発がん性がある	1	プルトニウムの特性
	高速中性子割合が増加	炉内構造物等の劣化	1	

### ①について

- ・ プルトニウムはアルファ線を出すため、体内に取り込まれた場合、長い潜伏期間を経て発ガンの可能性がある。

ただし、MOX燃料では、プルトニウムとウランを混ぜ合わせた粉末をセラミック状に焼き固めたもの（ペレット）が金属製の管（燃料被覆管）の中に密封されていることから、プルトニウムそのものが外に出てくる心配はない。

[参考] 燃料要素（燃料棒）は、円筒形被覆管に二酸化ウラン焼結ペレット（一部ガドリニアを含む。）を挿入し、両端を密封した構造（以下、「ウラン燃料棒」という）、又はMOX焼結ペレットを挿入し、両端を密封した構造（以下、「MOX燃料棒」という。）としている。（原子炉設置変更許可申請書 P.14）

- ・ プルトニウムの比放射能（ $2.3 \times 10^9$  [Bq/g]）は、天然に存在するラジウム226（ $3.7 \times 10^{10}$  [Bq/g]）よりも低い

### ②について

- ・ MOX燃料とウラン燃料を比較すると、その特性には多少差があるが、その差の程度やそれが及ぼす影響の程度は、今までのデータや知見より把握されている。MOX燃料の原子炉内への装荷率が燃料全体の3分の1程度までの使用範囲であれば、ウラン燃料だけを使用した場合と基本的に同じ安全設計・評価が可能である。

[参考] 原子炉設置変更許可申請書に記載しているMOX燃料の装荷体数（最大228体）は、重量比で約3分の1である。（原子炉設置変更許可申請書 P.11）

- ・ MOX燃料を装荷すると炉心平均の高速中性子（エネルギーが高い中性子）が5%程度増加するが、炉内構造物等に有意な影響を与えることはない。

#### i) 原子炉圧力容器

炉心付近の原子炉圧力容器は、高速中性子の照射を受けることにより、温度が低下したときに硬く脆くなる傾向（脆化）がある。この脆化の程度を把握するために、4セットの試験片を炉心領域に装荷し、計画的に試験を行い（発電所運転中に計4回：運転初期（第2回定期検査時取出済）、運転中2回、運転末期）、脆化による影響のでない目安となる温度を算出している（JEAC4201）。

仮に高速中性子照射量が20%増加した場合を仮定して、照射による目安となる温度を計算すると、わずかに1℃程度上昇するのみであり、MOX燃料装荷による脆化に対する影響は少ない。

#### ii) 燃料被覆管及びチャンネルボックス

燃料被覆管及びチャンネルボックスの材料は、高速中性子の照射を受けることにより脆化していく傾向にあるが、照射量がある一定以上になると、その傾向は飽和する。この場合でも構造強度に関する国の基準が維持されることが確認されている。

#### iii) 制御棒

女川3号機で使用している、ボロンカーバイド型制御棒は、中性子照射による構造材の脆化によってその機能が維持できなくなる事例はこれまでにない。

なお、同型の制御棒は、ホウ素（ボロン）が熱中性子をよく吸収する性質を利用しており、熱中性子を吸収することによりボロンが減少していく。そのため、制御棒の劣化は熱中性子照射量に依存し、高速中性子照射量増加による影響はない。

#### iv) 炉心シュラウド、上部格子板、炉心支持板、ジェットポンプ等

高速中性子の照射により応力腐食割れを起こした場合に備えて、これら炉内構造物については、従来より国の技術基準に従い、点検・管理、および必要に応じ修理を行うことにより健全性を確保することとしている。

- ・ MOX新燃料，使用済MOX燃料は燃料プールの使用済燃料貯蔵ラックに貯蔵される。

核分裂が起きやすい最も厳しい状態を想定しても，貯蔵燃料の臨界を防止することが出来ることを確認している。

プール水温度

4℃（中性子の減速効果が最も高い温度）を想定する。

ボロン（中性子吸収材）添加率

貯蔵ラックのボロン添加率を製造上の仕様の下限值とする。

貯蔵ラックの製造公差

板材肉厚は仕様上の最小値とし，ラックによる中性子吸収量を少なく想定する。  
格子ピッチ，ラック内幅を仕様上の最小値とし燃料集合体間の距離が小さいことを想定する。

貯蔵ラック内における燃料集合体配置

燃料集合体がラック中心に配置（ラック壁面から最も離れた位置）された状態を想定する。

○国の見解（発電用軽水炉型原子炉施設に用いられる混合酸化物燃料について 4. 結論）

- ・ 現在までに得られている知見を基に，軽水炉において取替燃料の一部として使用が予想されるMOX燃料及びそれを装荷した炉心について検討を行った結果，検討範囲としたMOX燃料の特性，挙動は，ウラン燃料と大きな差はなく，また，MOX燃料及びその装荷炉心は従来のウラン燃料炉心と同様の設計が可能であると認められるので，安全評価に当たって，従来のウラン燃料炉心に用いている判断基準並びにMOX燃料の特性を適切に取り込んだ安全設計手法，安全評価手法を適用することは差し支えないものと判断する。

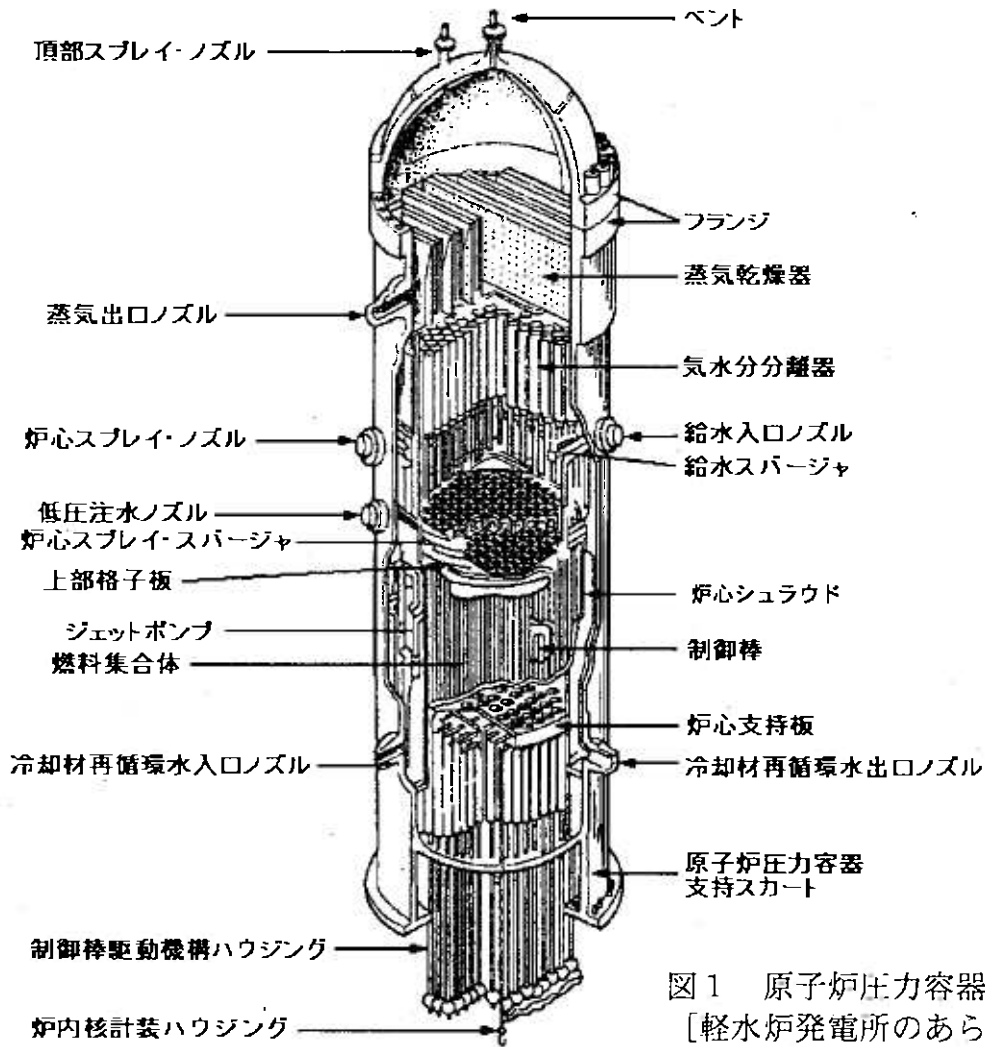


図1 原子炉圧力容器概略図  
 [軽水炉発電所のあらし (改訂版)  
 平成4年10月：原子力安全研究協会]

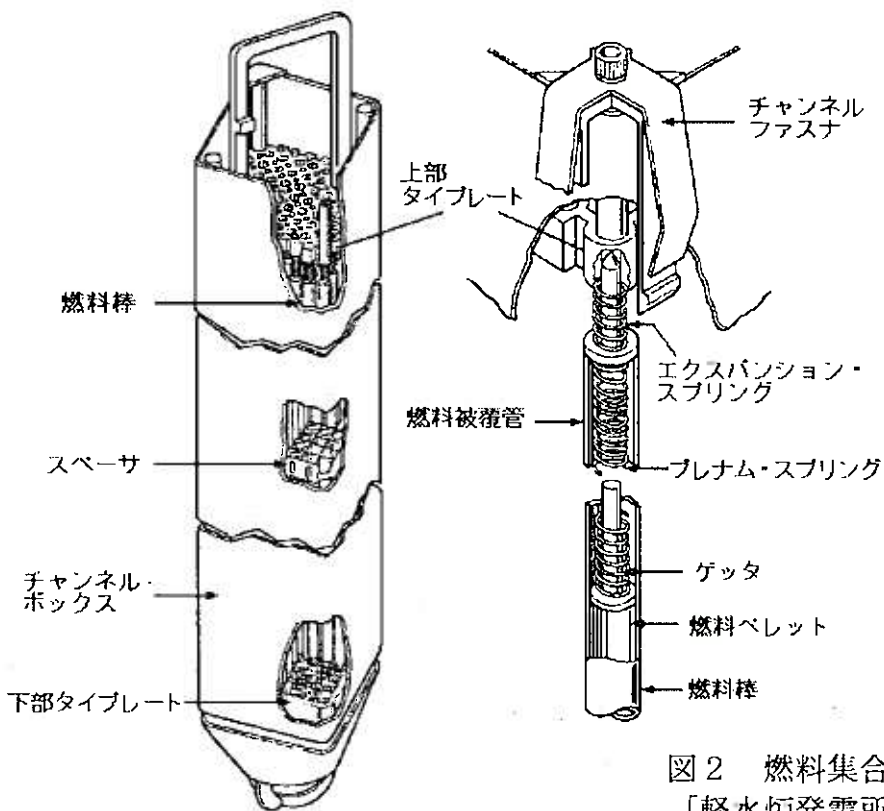


図2 燃料集合体概略図  
 [軽水炉発電所のあらし (改訂版)  
 平成4年10月：原子力安全研究協会]



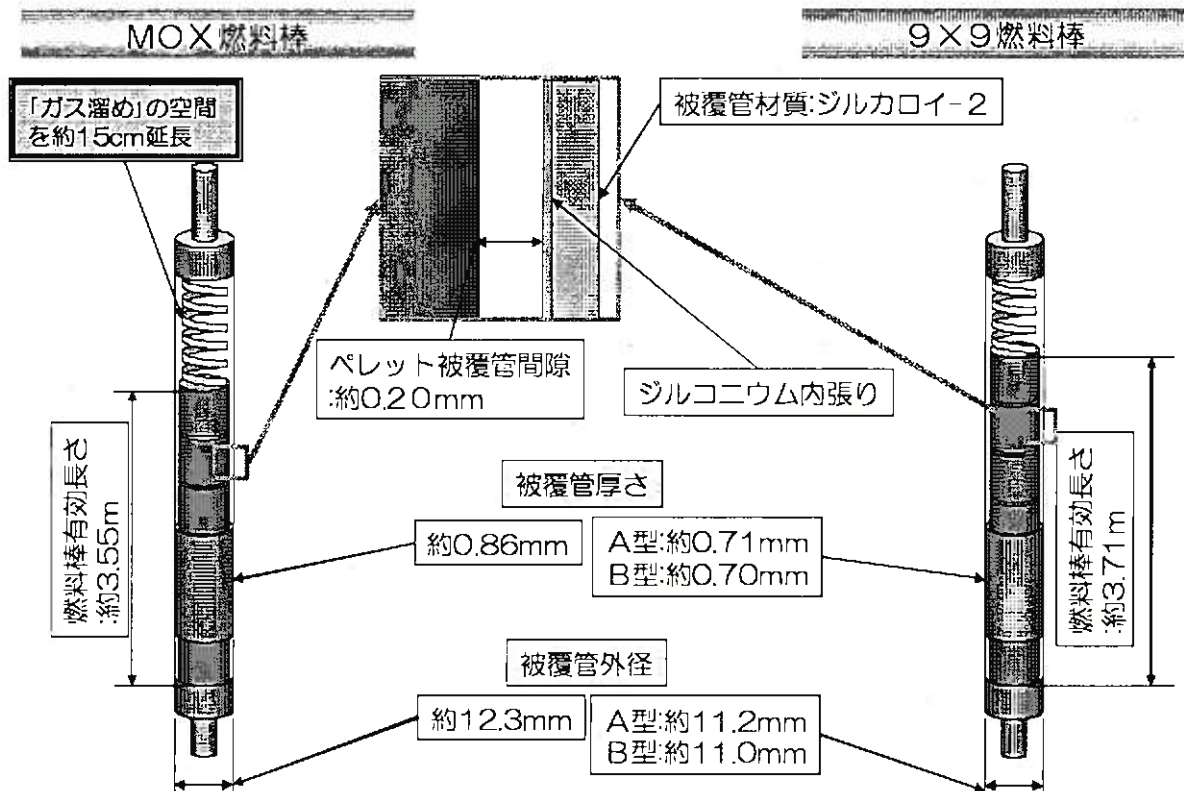


図3 MOX燃料棒とウラン燃料棒の比較

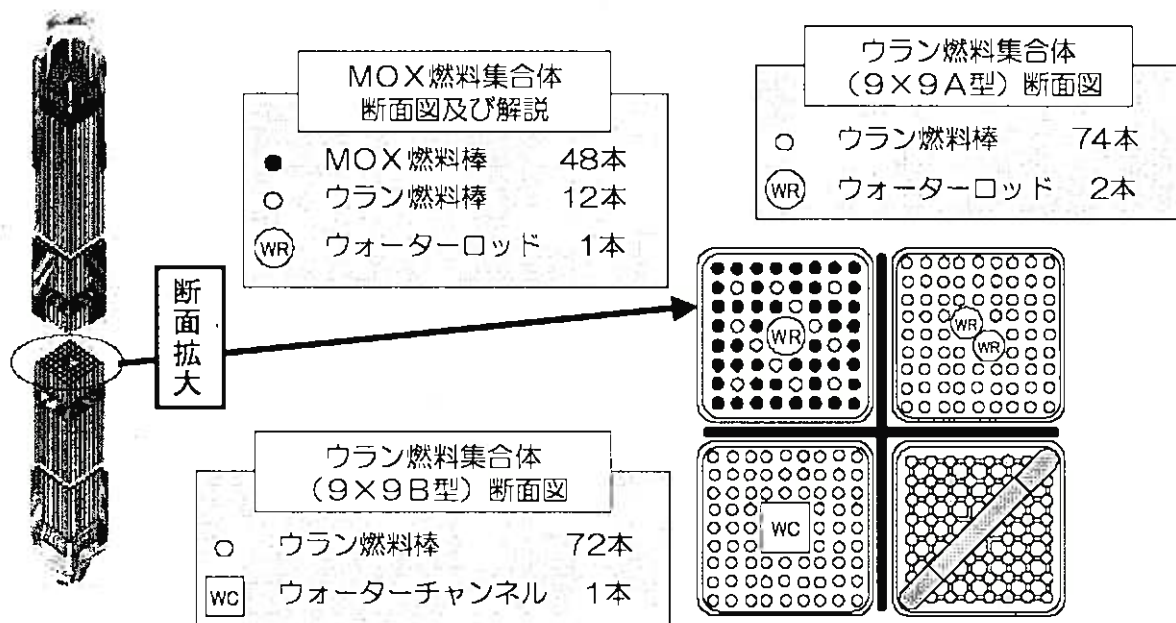


図4 MOX燃料集合体とウラン燃料集合体の比較

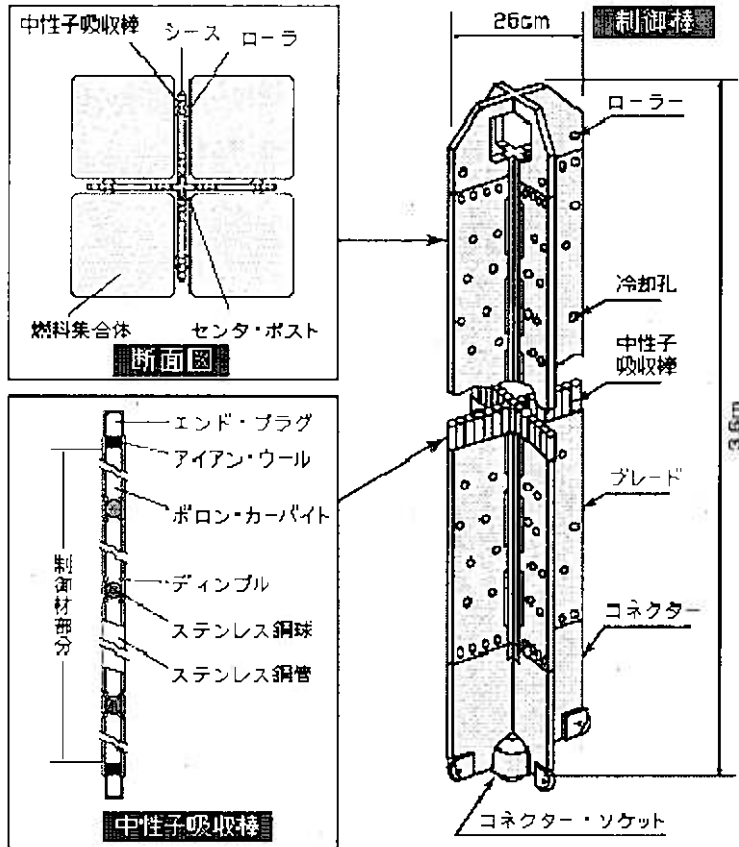


図5 ボロンカーバイド型制御棒概略図

(株)日立製作所HPより引用

<http://www.hitachi-hgne.co.jp/nuclear/product/abwr/reactor/controlrod/index.html>

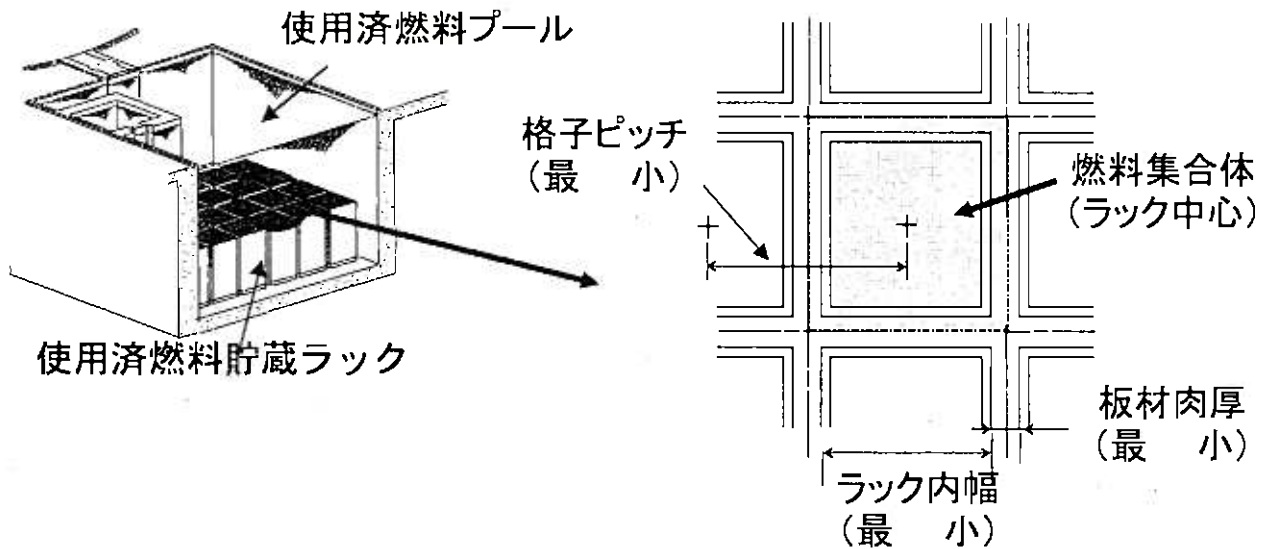


図6 使用済燃料プール・使用済燃料貯蔵ラック概略図

## 論点2 MOX燃料の使用実績

### ○検討課題

- ① 女川原子力発電所と同じ形式の原子炉（軽水炉）でのMOX燃料の使用実績や実証試験が少ないのではないか。
- ② 女川原子力発電所で使用されるMOX燃料のプルトニウム含有率、装荷割合はこれまでの実績と比べて高くないのか。
- ③ 過去にMOX燃料が破損した例があるが、問題はないか。

### ○過去に本県や他道県に寄せられた意見

- ・ 特に異常事態でのMOX燃料がどのように振る舞うかについて使用実績や実証実験が不足していると考える。
- ・ 非常に少数の使用実績しかない。特にBWRは少ない
- ・ 女川3号機において燃料集合体560体のうちMOX燃料集合体を最大228体装荷するとしているが、世界でこのような実例はあるのか。
- ・ 海外では、過去にMOX燃料の破損事故の実例があるが、問題はないか。
- ・ プルサーマルの実績は、フランスやドイツの実績でしかない。
- ・ MOX燃料の破損事故の実例がある。

### ○東北電力株式会社の講じる対策または見解

- ・ MOX燃料とウラン燃料を比較すると、その特性には多少差があるが、その差の程度やそれが及ぼす影響の程度は、今までのデータや知見より把握されている。（「発電用軽水型原子炉施設に用いられる混合酸化物燃料について」平成7年6月19日原子力安全委員会了承 以下「1/3MOX 報告」）

#### ①について

- ・ 40年前から、軽水炉でのMOX燃料の使用実績があり、2008年12月末時点では、欧州を中心に（日本を含め）10カ国の原子炉58基で6,350体の使用実績があり、これまで安全に使用されてきており、実績は十分である。

#### 【国内での使用実績】

国内の軽水炉では、日本原子力発電(株)敦賀1号機（BWR）で2体（1986年6月～1990年2月）、関西電力(株)美浜1号機（PWR）で4体（1988年3月～1991年12月）のMOX燃料が実証試験で使用され、試験後も燃料が健全であったことが確認されている。

また、炉型が違うものの、国の原子炉「ふげん」による772体のMOX燃料の使用実績がある。

#### 【BWRでの使用実績】

世界の「BWR」での使用実績（2008年12月末時点）は、7カ国（日本、ドイツ、イタリア、オランダ、スウェーデン、インド、米国）の商業用BWRにおいて、計1199体（14基）の実績がある。

#### ②について

- ・ BWRでプルサーマルを行っているドイツのグンドレミンゲンB、C炉では、Pu含有率は約5.4重量%（燃料集合体平均）の実績がある。  
装荷率についてもグンドレミンゲンB炉で約1/3（300/784体）の実績がある。  
ドイツの実績から、女川原子力発電所で申請しているPu含有率（約2.9～5.8重量%（標準的なもので約4.3重量%））、装荷率（約1/3、228/560体）が高すぎるという



ことはない。(別紙1参照)

### ③について

- ・ 国内で製造され、国内で使用された MOX 燃料に破損は発生していない。また海外での MOX 燃料の破損も、その破損原因は、ウラン燃料と同様、燃料製造や異物等に起因するものであり、MOX 燃料に起因する特異な破損は報告されていない。(別紙2参照)

## ○国の見解

### (1/3 MOX 報告書)

#### (1) 燃料及び装荷炉心の一般的な特徴

MOX 燃料の軽水炉における核的特性及びその物性、照射挙動は、①ウラン燃料に比べ差があるものの、これらは把握されており、これまでに得られている経験、データ等からは、安全に係わる特段の問題は生じていない

#### (2) 燃料の使用実績並びに照射後試験結果について

以上のように、①③MOX 燃料の使用についてはこれまで相当の実績があり、また、安全上の課題も特には見当たらないことから、今後、軽水炉において取替燃料の一部としてMOX 燃料を使用する上で基本的な技術は確立されているものと判断する。

#### (3) 熱・機械設計について

プルトニウムを含有するペレットの主要な物性はこれまでの研究等により把握されており、また、①MOXペレットの照射に伴うふるまいについても、その製造方法の相違までも含めて照射後試験等により詳細なデータが採取されている。今回検討を行った燃料設計手法にはMOX 燃料の物性や照射挙動のウラン燃料からの変化が適切に考慮されている。

#### (4) 核設計について

代表的な炉心における設計例の検討の結果から、②MOX 燃料集合体の装荷率が1/3 程度であれば、ウラン燃料炉心と同等の特性を有する炉心設計は可能と考えられる。

女川原子力発電所で使用を予定しているMOX燃料の許認可条件と、現在、当社と同じBWRでプルサーマルを行っているドイツのグンドレミンゲンB、C炉（9×9燃料、10×10燃料）での許認可条件および実績を以下のとおり比較する。

	燃料型式	燃料集合体平均プルトニウム含有率	燃料集合体平均核分裂性プルトニウム富化度	装荷率
ドイツにおける2000年までの実績 <sup>※1</sup>	9×9 または 10×10	約 5.4wt%	約 3.6wt%	約 1/3 (300/784 体) (2006 年)
ドイツ許認可条件 <sup>※2</sup>	9×9 または 10×10	約 7.8wt% (核分裂性プルトニウム割合 70wt%として概算した場合)	5.47wt%	約 1/3 (300/784 体)
東北電力申請書記載内容 (核分裂性プルトニウム割合約 67wt%の場合)	8×8	約 4.3wt% <sup>※3</sup>	約 2.9wt%：概算 <sup>※4</sup>	約 1/3 (228/560 体) (約 30/約 95t ：概算 <sup>※5</sup> )

※1：IAEA Technical Report Series-415 p47

※2：燃料の型式認定及び解析コードの検証に係る制度の調査と提言（JNES） B. 2-33

※3：申請値は燃料集合体平均ウラン235濃縮度約3.0wt%相当以下として約2.9～5.8wt%

※4：燃料集合体平均プルトニウム含有率から算定した概算値

※5：MOXペレット換算とした場合の概算値

## MOX燃料の破損実績について

MOX燃料の破損事例を第1表に示す。国内で製造され、国内で使用されたMOX燃料に破損は発生しておらず、また海外でのMOX燃料の破損も、その破損原因はウラン燃料と同様、燃料製造や異物等に起因するものであり、MOX燃料での特異な破損（燃料被覆管の変形等）は報告されていない。

第1表 MOX燃料の破損事例

年	製造	国	発電所	炉型	燃焼度 (GWd/t)	原因	破損数 <sup>※2</sup>
1970	GE	アメリカ	Big Rock Point	BWR	20以下	過度なクラッド <sup>※1</sup> による局所腐食 <sup>※1</sup>	2体 <sup>(8)</sup>
1972	BN	ベルギー	BR-3	PWR	30	端栓溶接不良 <sup>※1</sup>	1体 <sup>(3)</sup>
1973	Siemens	ドイツ	Obrigheim	PWR	(2サイクル目)	被覆管水素化 <sup>※1</sup>	数本 <sup>(2)</sup>
1973		オランダ	Dodewaard	BWR	10	被覆管水素化 <sup>※1</sup>	1本 <sup>(3)</sup>
1980	BN	ベルギー	BR-3	PWR	35	水質に起因する局所的な腐食 <sup>※1</sup>	6本 <sup>(3)</sup>
1990		スイス	Beznau-1	PWR	15	異物	1体中2本 <sup>(3)</sup>
1993	COGEMA	フランス	Dampierre-1	PWR	(1サイクル目)	異物と推定	1体 <sup>(4)(5)(6)(10)</sup>
1997		フランス	Tricastin-2	PWR	(1サイクル目)	不明	1体 <sup>(6)(10)</sup>
1997	BNFL	スイス	Beznau-1	PWR	(1サイクル目)	端栓溶接不良 <sup>※1</sup>	1体中1本 <sup>(7)</sup>
						不明	2体中2本 <sup>(7)</sup>
2000		スイス	Beznau-1	PWR	(3サイクル目)	不明	4体 <sup>(9)</sup>
2001	COGEMA	フランス	Tricastin-4	PWR	不明	不明	1体 <sup>(10)</sup>
2003		フランス	Dampierre-1	PWR	不明	不明	1体 <sup>(10)</sup>
不明	Siemens	ドイツ	不明	不明	7~14	異物	2体中2本 <sup>(1)</sup>
					15~29	異物	1体中1本 <sup>(1)</sup>
					22~37	異物	1体中1本 <sup>(1)</sup>
不明	BN	不明	不明	不明	不明	異物	3体 <sup>(11)</sup>

- (1) F.U.Schlemmer et al., "Status of Irradiation Experience with Recycled Fuel Materials in the FRG for SIEMENS/KWU Type Fuel Assemblies", IAEA Mtg., Cadarache. Nov. 1989.
- (2) H.J.Schenk et al., "Experience with the Use of Recycle Plutonium in Mixed-Oxide Fuel in Light Water Reactors in the Federal Republic of Germany", Nucl. Tec. Vol.43 MID-APR. 1979.
- (3) P.Deramaix et al., "IN-PILE Performance of Mixed-Oxide Fuel with Particular Emphasis on MIMAS Fuel", Nucl. Tec. Vol.102 April 1993.
- (4) S.Benjamin, "Plutonium Recycling : The Point of View of Electricite de France", IAEA-TECDOC-941, 1995
- (5) P.Blanpain et al., "Recent Results from the in Reactor MOX Fuel Performance and Improvement Program", 1997 ANS Topical Meeting, Portland, Oregon
- (6) Nuclear Fuel, August 11, 1997
- (7) Nuclear Fuel, December 27, 1999
- (8) R.W.Voll, "Plutonium Recycle R&D and Operating Experience at Big Rock Point", ANS Topical Mtg., Miami, May(1977)
- (9) BNFL. Press Response, August 2, 2000
- (10) J. Provost, et al., "MOX and UOX PWR Fuel Performances EDF Operating Experience", Proc. of the 2005 Water Reactor Fuel Performance Meeting, paper No. 1129, Kyoto, October 2-6, 2005
- (11) 「福島第一原子力発電所3号機並びに柏崎刈羽原子力発電所3号機用MOX燃料に関する品質管理状況の再確認結果について」(東京電力㈱, 平成12年2月)
- ※1 : これらの破損原因については既に対策が施され、近年これらの原因による破損事例は報告されていない
- ※2 : 体数のみ記載 : 破損燃料棒を含む燃料集合体数のみ分かるもの (破損燃料棒本数は不明)  
 本数のみ記載 : 破損燃料棒の数のみ分かるもの (破損燃料棒を含む燃料集合体数は不明)  
 体数、本数が記載 : 破損燃料棒の本数、体数が分かるもの

### 論点3 海外におけるMOX燃料の製造

#### ○検討課題

- ① 過去に海外で製造したMOX燃料の検査データの改ざん事象があったが、MOX燃料加工事業者の品質保証をどのように確認していくのか。
- ② 製造過程の監査はどのように実施するのか。
- ③ プルトニウム含有率の不均一性、プルトニウムスポットの有無等の品質を、どのように評価するのか。

#### ○過去に本県や他道県に寄せられた意見

- ・ 英国原子燃料会社(BNFL)が製造したペレットで検査データの捏造が組織的に行われたので、今後も繰り返される可能性がないのか。
- ・ 評価を行う第三者機関は、どこが指名するのか。独立性に問題ないのか。
- ・ 燃料がきちんと製造される保証はない。イギリスはとくに信用がおけないのではないかと。事故・事件を繰り返している会社と契約を繰り返すのは常識的に考えにくい。
- ・ 海外でMOX燃料を製造する場合、その燃料加工事業者の品質保証をどのような体制・方法で確認する予定か。特に、プルトニウム含有率の不均一性、プルトニウムスポットの有無等の品質を、どのように評価するのか。

#### ○東北電力株式会社の講じる対策または見解

- ・ 海外におけるMOX燃料製造時の品質保証等の確認の流れは別紙3-1のとおり。

##### ①、②について

- ・ 海外からMOX燃料を調達するという特殊性及び過去に先行電力でBNFLによるデータ改竄問題が発生した経緯を踏まえ、製造会社は、以下に示す国の通達事項を満たす契約内容とする。
  - 製造会社が、国際的に認知された品質保証の規定（ISO9001：2000等）に適合した品質マネジメントシステムであること。
  - 電力が、製造会社の社内教育や不正発生の未然防止対策を含めた評価を行い、必要な改善を要求できること。また、電力が適切な頻度で監査が行えること。
  - 製造会社において異常事態が発生した場合に、電力へ連絡する方法及び体制を定めること。また製造会社に対し、元請会社へ連絡する方法及び体制を定めさせること。
  - 電力が、燃料工場において、製造の工程毎に適切な検査を実施できること。
  - 電力が、製造期間を通じて社員を燃料工場に派遣し、製造状況および品質保証活動を確認できること。また、元請会社及び製造会社に対し、国の立入り調査を認めさせること。
- ・ 電力が、製造会社の監査を実施する際には、監査の信頼性を高めるため、当該地域において原子力関連業務に精通した監査・調査会社を第三者機関として参加させ、助言・支援を受ける予定である。

##### ③について

- ・ MOX燃料は、ウランとプルトニウムを混合するため、ペレット内にプルトニウムの不均一が生じる可能性があるが、燃料の健全性に影響を与えない範囲（プルトニウムスポットの直径で400 $\mu$ m以下）で製造管理を行うとともに、ペレットにおいて、プルトニウムの均一性の検査を行なう。

[参考] MOX燃料は、ウランとプルトニウムを混合するため、ペレット内にプルトニウム含有率の不均一が生じる可能性があるが、この不均一性は燃料の健全性に影響を与えない範囲である。（設置許可申請書8-3-17）

- ・ なお、燃料製造工程における検査は、表3-1のとおりである。

表3-1 MOX燃料製造工程における検査内容

項目	検査内容
ペレット	プルトニウムの均一性、UO <sub>2</sub> 粉末又はMOX粉末の特性、ペレットの密度、化学成分、表面仕上げ等の検査を行う。
被覆管	寸法検査、超音波探傷試験等を行い、更に破壊検査として、化学成分、引張試験、破裂試験等を行う。
端栓溶接	X線写真検査又は超音波検査による確認を行う。
燃料棒	ヘリウム漏えい試験を行い、被覆管及び端栓溶接部からのヘリウムの漏れがないことを確認する。
燃料集合体	燃料棒間隙のような重要部分についての寸法検査と目視検査を行う。

#### ○国の見解

- ・ 国（原子力安全・保安院）は、輸入燃料体検査に関する通達（平成14年7月31日）を発出し、品質保証についての対策等を行い、不正が起こらないような仕組みを構築している（プルサーマルの安全規制について 原子力安全・保安院：添付3-2参照）

#### （安全審査書 P8）

- ・ MOX燃料は、燃料ペレット内にプルトニウム含有率の不均一が生じる可能性があるが、この不均一性は燃料の健全性に影響を与えない範囲で管理される。



海外におけるMOX燃料製造時の品質保証等の確認の流れ

項目	加工前	ペレット工程	燃料棒工程	集合体工程	加工後	役割
調達前監査	▼調達前監査 ▼契約※					(a)事業者が元請会社を独自に確認 (b)事業者が加工事業者を独自に確認
システム監査	▼システム監査					(a)事業者が元請会社を独自に確認 (b)事業者が加工事業者を独自に確認 第三者機関も参加
輸入燃料体検査申請		▼輸入燃料体検査申請			▼補正申請	事業者が国に申請
プロセス監査 最終確認監査		<div style="border: 1px dashed black; padding: 2px; display: inline-block;">プロセス監査</div> ▼ ▼ ▼			▼最終確認監査	事業者が主体的に元請会社も参加し加工事業者を確認 第三者機関も参加
MOX燃料製造		▼製造開始	<div style="border: 1px dashed black; width: 100%; height: 10px; margin-bottom: 5px;"></div> ▲		▼製造終了	
駐在 検査及び製造状況 等の確認		<div style="border: 1px solid black; width: 100%; height: 15px; background-color: #cccccc;"></div>				事業者の燃料検査員が駐在元請会社と一緒に確認
発電所受入検査					▼輸送 ▼	発電所で検査実施 (国の立会)

※契約で付帯事項として品質要求事項が合意される

MOX燃料材に求められる技術基準<sup>※</sup>への適合と検査項目

次の各号に適合すること		検査の項目と方法		
第一号	各元素の含有量の全重量に対する百分率の値の偏差	著しく大きくないこと	・不純物 ・235U濃度 ・Pu含有率 ・Pu組成	記録確認
第二号	酸素の原子数のU及びPuの原子数の合計に対する比率の値	実用上差し支えないこと	・化学成分 O/M比	記録確認
第三号	235U, 239Pu及び241Puの含有量の合計のU及びPuの含有量の合計に対する百分率の値の偏差	著しく大きくないこと	・235U濃度 ・Pu含有率 ・Pu組成	記録確認
第四号	Puの均一度	実用上差し支えないこと	Pu均一度	記録確認
第五号	ペレット型燃料材			
イ	各部分の寸法の偏差	著しく大きくないこと	・寸法	記録確認
ロ	密度の偏差	著しく大きくないこと	・密度	記録確認
ハ	表面の割れ, きず等	有害なものがないこと	・外観 割れ, きず等	記録確認
ニ	表面の油脂, 酸化物等の付着物	有害な付着物がないこと	・外観 表面の汚れ	記録確認

※ 発電用核燃料物質に関する技術基準を定める省令

# 海外MOX燃料調達に関する 品質保証活動について

平成21年6月  
東北電力株式会社

## 海外MOX燃料調達に関する品質保証活動について

海外MOX燃料の成型加工は、設計、加工、使用期間を通じた責任の一元化を図るため、設計を担当する国内燃料加工メーカーを元請け会社とし、海外MOX燃料加工事業者を下請企業とする体制で実施することとしている。

海外MOX燃料調達における、当社の品質保証活動の進め方を以下に示す。なお、本資料の記載に係る具体的内容については、必要に応じて社内規定へ具体化し、MOX燃料の調達を確実に実施する。

### 1. 品質マネジメントシステムに係る文書の整備

当社は、JEAC4111-2003に基づく社長をトップマネジメントとする品質マネジメントシステムを構築し、女川原子力発電所の保安活動全般に適用しており、海外MOX燃料調達についてもこの枠組みの中で対応する。

上記マネジメントシステムのもと、当社「女川原子力発電所原子炉施設保安規定」の品質保証計画に基づき、マニュアル、要領等の社内文書を展開し、文書体系を構築している。

海外MOX燃料調達業務は、「原子力品質マネジメントシステム調達管理要領」、「原子力品質マネジメントシステム設計・開発要領」及び「原子力発電所燃料管理要領」等に基づき実施する。

⑳

### 2. 資源の運用管理

海外MOX燃料調達においては、それを実施する要員の力量が重要であるため、教育・訓練計画に基づき、要員を育成し、力量の管理を行うこととしており、実際に海外MOX燃料加工工場において、監査及び検査に従事する力量を有する要員を確保する。

具体的には、教育・訓練の年度計画を策定し、それに基づいて教育・訓練を実施し、海外MOX燃料加工工場における監査及び検査に従事する力量を持つ要員を確保する。なお、要員の具体的な力量は以下のとおりである。

- ・ 海外MOX燃料加工工場における監査員候補者は、「原子力品質マネジメントシステム供給者監査要領」に示されている監査員ないし監査責任者に

必要な力量（監査経験があることや ISO9000 内部監査員研修，または ISO9000 審査員研修を終了したこと）を有すること。

- ・ 海外MOX燃料加工工場における検査員候補者は，検査員に必要な力量（検査に対する知識を持つことや燃料の製造に係る立会検査経験があること）を有すること。

### 3. MOX燃料調達業務における実施内容

#### (1) 契約段階

##### (a) 供給先への品質保証要求事項の明確化

海外からMOX燃料を調達するという特殊性<sup>※1</sup>及び過去に先行電力でBNFLによるデータ改竄問題が発生した経緯を踏まえ，以下に示す輸入燃料体検査に関する通達事項（「電気事業者及び燃料加工事業者の品質保証に関する確認事項について（内規）の制定について（原子力安全・保安院）」，平成14年7月31日）を可能とする契約内容とする。

- ・ ISO9001：2000 等国際的に認知された品質保証の規定に適合した品質マネジメントシステムであること。
- ・ MOX燃料加工事業者の従業員教育やデータのセキュリティ管理等不正発生の未然防止対策を含めた評価を行い，必要な改善を要求すること。また，適切な頻度でMOX燃料加工事業者の監査を行うこと。
- ・ 異常事態が発生した場合に，当社へ連絡する方法及び体制を定めること。またMOX燃料加工事業者に対し，元請会社へ連絡する方法及び体制を定めさせること。
- ・ 加工の工程毎にMOX燃料加工工場において適切な検査を実施すること。
- ・ 製造期間を通じてMOX燃料加工工場に社員を派遣し，MOX燃料加工事業者の製造状況及び品質保証活動を確認すること。また，元請会社及びMOX燃料加工事業者に対しても，規制当局の立入り調査権を認めさせること。

※1 燃料検査の容易性及び輸送時における国際間移動の柔軟性について，ウラン燃料とMOX燃料の間には大きな差があり，これらを特殊性としている。



(b) 供給先の評価・選定

供給先の評価・選定にあたり、元請会社及びMOX燃料加工事業者の技術的能力、品質マネジメントシステムの構築および供給実績等を確認する。

元請会社については定期的な監査により、また、MOX燃料加工事業者については契約前の監査により品質マネジメントシステム構築状況を確認する予定としている。

(2) 加工準備段階

(a) 品質保証計画の審査・承認

元請会社及びMOX燃料加工事業者から、品質保証計画を提出させ、品質保証要求事項に対応する項目が含まれていることを確認することを予定している。

(b) システム監査

上記品質保証計画が定められたとおりの機能を果たしていることを確認するため、元請会社及びMOX燃料加工事業者に対し、システム監査を実施する。

また、MOX燃料加工事業者の従業員教育やデータのセキュリティ管理等不正発生の未然防止対策についての評価も実施する。MOX燃料加工事業者のシステム監査に際しては、当社の監査能力を補完し、監査の信頼性を高めるため、当該地域において原子力関連業務に精通した監査・調査会社を第三者機関として参加させ、助言・支援を受ける予定である。なお、第三者機関の選定については、仏国及び英国で実績のある監査・調査機関を候補として考えている。

システム監査結果により、是正処置の必要があると判断した場合、加工開始までに是正処置を行わせ、その処置の検証を行う。また、システム監査実施後も必要に応じて定期監査を行い、品質保証活動の実施状況について現場確認を行う。

(c) 輸入燃料体検査申請

加工開始1月前までに輸入燃料体検査申請を行い、規制当局の審査を受ける。この際、製造期間中の試験、検査等の計画を定めた「燃料材、燃料被覆材その他の部品の組成、構造、強度等に関する試験の計画に関する説明書」及び製造期間中に実施する品質管理状況の確認や監査等の計画、異常事態発生時の処置を含む「品質保証の計画に関する説明書」を添付する。

(3) 加工実施段階

(a) 製造期間を通じての当社社員の派遣

MOX燃料加工事業者の製造状況及び品質保証活動について確認するため、製造期間を通じて当社社員をMOX燃料加工工場に派遣し、立会検査及び製造状況の現場確認により製造状況・品質管理状況の確認を行う予定である。

(b) 監査

当社の要求事項を満たす製品が安定して製造されることを確認するため、当社社員をMOX燃料加工工場に派遣し、加工中の工程毎に工程監査を実施する。また、加工の最終段階として最終確認監査を行い、品質管理データ等の確認を行う。

これらの実施にあたっては、システム監査と同様、第三者機関の助言・支援を受ける予定である。

(c) 輸入燃料体検査申請に係る追加書類の提出

日本への輸送開始1月前までに、MOX燃料加工工場における試験、検査結果等を記載した「燃料材、燃料被覆材その他の部品の組成、構造、強度等に関する試験の結果に関する説明書」及び製造期間中に実施した品質管理状況の確認や監査等に基づく品質保証活動の確認結果等を記載した「品質保証の結果に関する説明書」を規制当局へ追加提出する。

(d) 発電所受入

輸送完了後、当社検査員がMOX燃料受取検査を実施し、その後、規制当局による輸入燃料体検査を受検する。

4. 評価及び改善

(1) プロセスの監視

当社は、原子力保安活動の実施部門である原子力部門とは独立した監査組織を設け、実施部門の品質保証活動状況について、JEAC4111-2003に基づく内部監査を定期的に実施している。

MOX燃料調達においても、上記内部監査と日常の業務実施状況を通じた自己アセスメントによりプロセス全般を監視し、品質マネジメントシステムの有効性を評価する。

(2) マネジメントレビュー

社長は、マネジメントレビューを実施し、評価し、品質保証活動の有効性を継続的に改善する。



# MOX燃料の検査について

## 1999年 BNFL社 (英国原子燃料会社) 製MOX燃料における不正問題と対策

### 【概要説明】

関西電力は高浜3、4号機用のMOX燃料の加工を英国BNFL社に依頼したが、その中の何体かを採取検査した際に、検査データに不審な点が発覚。国は関西電力に対し再調査させたところ、3号機の燃料棒にのみデータの不正があり、これについては燃料棒を作り直す。4号機については問題なしと、関西電力から国に報告があった。しかしその後、4号機の燃料棒についても新たにデータの不正が発覚し、この事件によりMOX燃料に対する信頼感が大きく揺れてしまった。

<1999年>

- 9/13 ● 調査員は、関西電力から高浜4号機用MOX燃料の輸入燃料検査申請書を受理
- 9/14 ● BNFL社製MOX燃料のデータ問題が発覚。調査員は関西電力に徹底調査を指示
- 11/1 ● 調査員は、関西電力から、不正は3号機のみで4号機用にも不正はないとの報告を受理し、輸入燃料検査の手続きを再開
- 12/16 ● BNFL社の4号機用燃料の新たな不正が発覚。関西電力は輸入燃料検査申請書を取り下げるとともに、調査員は同社に詳細な報告を指示

<2000年>

- 3~6月 ● 原子力安全委員会基本政策部会「BNFL社製MOX燃料データ問題検討委員会」開催(6/28報告書取りまとめ)
- 6/14 ● 調査員は関西電力から調査報告書を受理
- 7/14 ● 輸入燃料検査規則「不正」
- 7/14 ● MOX燃料検査申請書に「品質保証に関する説明書」の添付を義務付け
- MOX燃料検査に関する輸入燃料検査の運用(修正)
- 設置(数量)許可取得後にMOX燃料体の製造を開始
- MOX燃料の製造前に検査申請を行い、品質保証計画の承認を受けると共に、製造後の日本に向けた輸送開始前に品質保証活動結果の承認を受けたい。MOX燃料体そのものの検査を実施
- 当分の間、海外燃料工場の品質保証活動の承認の際、第三者機関を活用

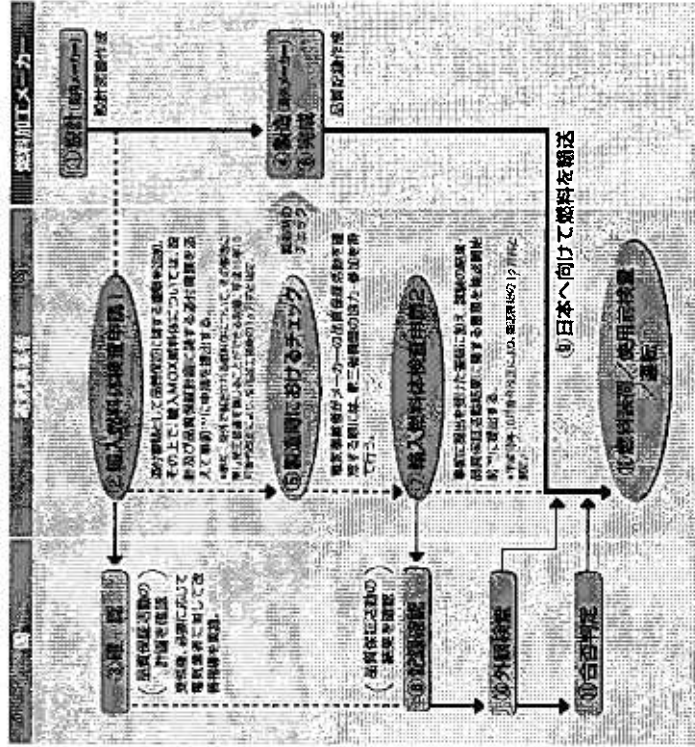
### 【不正及び問題の原因と対策】

BNFL社の問題点	問題点の問題点	対策
<b>品質保証体制</b> 品質管理部門の独立性の不足、品質管理教育の不足、作業に対する管理監督の不足等	<b>品質保証</b> 調達先の品質保証活動を適切に監視する仕組み(調査管理)が不十分	発注者(電気事業者)が、受注者(国内メーカー)及び調達先(海外メーカー)の品質保証体制について、それが十分機能しているかを定期的にチェックする。

## 現在のMOX燃料体に関する検査の仕組み

BNFL社不正事件の問題点を解消するため、電気事業法施行規則を改正し、国は発注者(電気事業者)が提出する品質保証活動の計画や記録を適切なタイミングで確認することとしました。

### 輸入MOX燃料体に関する検査の仕組み (新制度のフロー図)



現在では新制度の仕組みに則って  
適切にMOX燃料の検査を行っています。

「プルサーマルの安全規制について」(抜粋) (原子力安全・保安院)

## 論点4 輸送時の安全対策

### ○検討課題

MOX燃料は新燃料でもウラン燃料より放射線が強いが、安全に輸送することができるのか。

### ○過去に本県や他道県に寄せられた意見

- ・ 輸送時の安全については、一応の対策が施されているが、核燃料が原子力施設から出て一般社会と接触する局面があるので、社会に対する災害のリスクが増大することは否定できない。
- ・ 「危険物船舶輸送及び貯蔵規則」では、核分裂性輸送物が「告示で定める場合に臨界に達しないこと」を求めている。輸送物の未臨界性についても検討すべき。
- ・ 輸送容器や船舶の安全対策のみならず、核物質防護の問題が重要であり、どのような警備体制のもとに輸送が実施されるか十分検討すべき。
- ・ 核拡散の危険性の増加と核防護対策の重大化
- ・ MOX燃料の輸送、また、貯蔵することは核テロリズム等、増える脅威、その対策はどのようにするのか。
- ・ 猛毒の核兵器材料が国中で大量消費・大量移送されることになる。十分な安全対策は可能か。
- ・ MOX燃料に含まれるプルトニウムは、ウランと比較し放射線が強い
- ・ 輸送経路での交通事故等による大量の放射能漏れの危険性もある。
- ・ 万が一容器が壊れた場合は、どのような被害があるのか。
- ・ 燃料の製造から、輸送、保管、装荷作業などの各過程で、労働者や一般公衆への被曝の危険性を増大させる。
- ・ 核兵器材料のプルトニウムを大量に含んだMOX燃料を、公道で輸送したりすると自体、核拡散上問題の多い行為である。

### ○東北電力株式会社の講じる対策または見解

#### 【MOX新燃料輸送の安全性について】

- ・ MOX新燃料は、ウラン新燃料に比べ線量や発熱量が高いが、放射線の遮へいおよび冷却能力を備えた専用の輸送容器（図4-1）に収納して輸送するため、安全に取り扱うことができる。
- ・ 輸送方法は専用船（図4-2）による計画的な海上輸送により、直接発電所の港へ運び込むため、安全に輸送することができる。

#### 【放射線について】

- ・ MOX新燃料では、主として下記の核種により放射線が発生する。
  - $^{241}\text{Am}$  ( $^{241}\text{Pu}$  のベータ崩壊により生成) の崩壊に伴うガンマ線の放出
  - $^{238}\text{Pu}$  の核反応 ( $(\alpha, n)$  反応),  $^{240}\text{Pu}$  (自発核分裂) による中性子の放出
- ・ そのため、ウラン燃料と比べて、下表のとおりMOX燃料表面で約70倍、表面から1m離れたところでの影響は約50倍となる評価がある。

	線量当量率 (mSv/h)	
	燃料表面	燃料表面から1m
ウラン燃料	0.04	0.002
MOX燃料	2.7	0.1

株式会社東芝「沸騰水型原子力発電所MOX燃料の貯蔵について」

TLR-068 改訂1 平成11年2月



- ・ 実際のMOX燃料の線量当量率は以下のとおり。

	線量当量率 (mSv/h)	
	燃料表面	燃料表面から1m
MOX燃料	1.01*	約0.1*

※ 出典：東京電力(株)プルサーマルPA資料

なお、PWRでは、MOX燃料集合体の表面線量率は約1.1mSv/h（ウラン燃料は約0.04mSv/h）と、BWRと比べて高くなる例がある。（北海道「泊発電所3号機のウラン・プルトニウム混合酸化物燃料の使用計画（プルサーマル計画）に係る安全性について（最終報告）」）

#### 【輸送容器について】

- ・ 専用の輸送容器は通常輸送時には、法令に定める線量当量率基準、表面で2mSv/h、表面から1mで100μSv/hを超えない設計となっており、表面温度についても、同様に法令基準85℃を超えない設計となっている。
- ・ 実際のMOX新燃料輸送時の輸送容器の線量当量率と表面温度は以下のとおり。

先行電力の実績例（海上輸送開始前）		
線量当量率	表面	≤30μSv/h
	表面から1m	≤6μSv/h
表面温度		≤47.6℃

先行電力の実績例（発電所受入時最大）		
線量当量率	表面	0.0547mSv/h
	表面から1m	0.0079mSv/h

出典：愛媛県HP（収納MOX新燃料は四国電力用）

（BWR電力では、輸送時の輸送容器の線量当量率を公表していない。）

- ・ 輸送時の事故に対しては、放射性物質の漏えいによる災害の発生防止の観点から、輸送容器は、落下、火災、水没などの事態に遭遇しても十分耐えられるよう、法令に定める以下の試験でも健全性が確保できるものを使用する。
  - 9mの高さから落下
  - 30分・800℃の環境
  - 水中（15mに8時間、200mに1時間）に浸漬 など
- ・ 輸送容器を上記の落下、耐火、浸漬の試験条件においたときに、容器内部に水が入り、燃料が最も臨界になりやすい状態にある時を条件としても、臨界にならないことを確認している。

#### 【輸送船について】

- ・ 輸送船は以下の構造や設備を有している。
  - 二重船殻構造および耐衝突構造
  - 固縛設備（輸送物の移動や転倒防止措置）
  - 非常用電源設備、航海設備、機関室消火設備（国際航海基準に準じる）
  - 放射線管理設備（放射性輸送物のため）
  - 船倉冷却設備（輸送物の表面温度を許容温度以下に保つため）
  - 非常用漲水装置（火災時に船倉内に水を漲水するため）

PWRのMOX新燃料は、発熱による影響を考慮し、輸送中の加速度を制限しているが、BWRのMOX新燃料は1体あたりの発熱量がPWRの約10分の1であり、輸送容器の収納体数の差（BWR：21体以下、PWR：8体以下）を考慮しても熱源としては大きく下回ること、及び燃料被覆管が厚いことから、輸送中の加速度制限は設けていない。

※ PWRの出典は、北海道「泊発電所3号機のウラン・プルトニウム混合酸化物燃

料の使用計画（プルサーマル計画）に係る安全性について（最終報告）  
※ BWRの発熱量の出典は、株式会社東芝「沸騰水型原子力発電所MOX燃料の貯蔵について」TLR-068 改訂1 平成11年2月

○国の見解（安全審査結果）

- ・ 燃料集合体の機械設計においては、以下に示す事項を満足することが要求される。
- ③ 燃料集合体は、輸送及び取扱い中に過度の変形を生じない設計であること。
- ・ MOX新燃料は、輸送及び取扱い中に受ける通常の荷重並びに輸送中の高温状態に耐えるように設計される。（安全審査書P.8）

これらのことから、本原子炉施設の燃料集合体の機会設計は要求事項を満足しており、妥当なものと判断した。（安全審査書P.8）

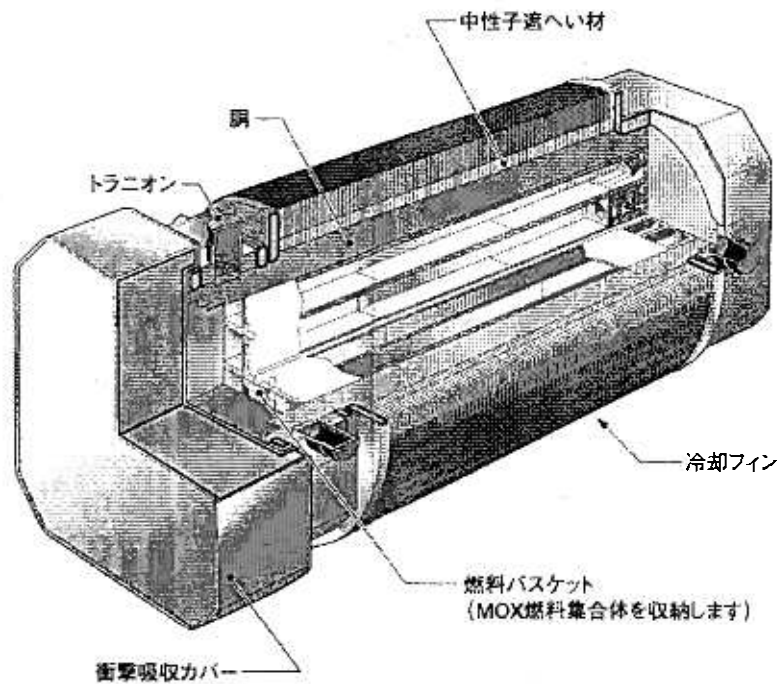


図4-1 輸送容器概要図

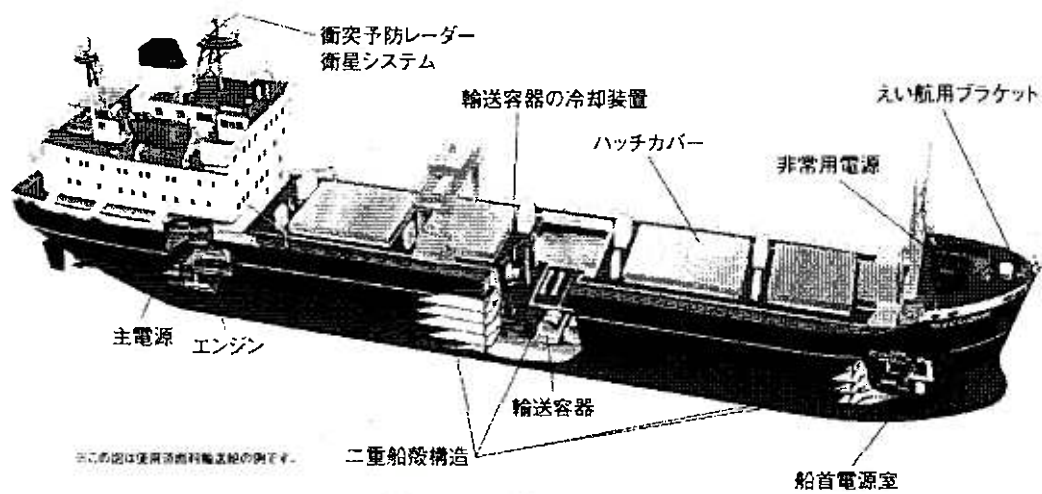


図4-2 輸送船概要図

出典「MOX燃料を安全に輸送します」（電気事業連合会）

## 論点5 使用済MOX燃料の再処理

### ○検討課題

- ① 使用済MOX燃料は、どう処理していくのか。
- ② 使用済MOX燃料は使用済ウラン燃料よりも硝酸に溶けにくいなどの課題が指摘されており、再処理することができないのではないのか。

### ○過去に本県や他道県に寄せられた意見

- ・ 使用済MOX燃料の再利用計画がない現状では、六ヶ所再処理工場等への搬出はできないのではないのか。
- ・ 使用済MOX燃料の再処理の場合、再処理工場で扱う溶液中のプルトニウムの濃度も大変高くなることから臨界管理が難しい。
- ・ プルトニウム量が多いためアルファ線による有機溶媒の損傷が大きくなりレッドオイル<sup>※1</sup>の生成量も増える。
- ・ 使用済み燃料中の核分裂生成物の組成が異なるため、不溶性残渣の原因となる白金族が増え、ノズルなどの詰まりの原因となる。
- ・ 使用済MOX燃料の再処理実績としてあげられているものは、プルトニウム富化度も燃焼度も低いふげんの使用済燃料の再処理実績であり、その処理量も六ヶ所再処理工場の数日分にしか過ぎず、十分な実績を積んだとは言いがたい。

※1 核燃料の再処理の際、抽出溶媒であるTBP（リン酸トリブチル）は、硝酸や核燃料の硝酸塩と混合した状態で加熱されると、赤色を呈した物質が生成される場合がある。この物質を一般にレッドオイルという。レッドオイルの生成は発熱反応で、反応が始まると温度が上昇し、反応が加速されて爆発の原因になる可能性があるため、TBPを取り除くための洗浄や、加熱源の蒸気温度を制限するなどの安全対策が取られている。安全評価では、この反応加速の温度を135℃としている。（「原子力防災基礎用語集」原子力安全技術センター より）

### ○東北電力株式会社の講じる対策または見解

#### ①について

- ・ 原子力政策大綱（平成17年10月閣議決定）では、使用済MOX燃料の処理の方策は2010年頃から検討を開始することとしている。  
この検討では、使用済MOX燃料等を再処理する「第二再処理工場」について、具体的な設計等を決めていくことになる。

[参考] プルサーマルに伴って発生する軽水炉使用済MOX燃料の処理の方策は、六ヶ所再処理工場の運転実績、高速増殖炉及び再処理技術に関する研究開発の進捗状況、核不拡散を巡る国際的な動向等を踏まえて2010年頃から検討を開始する。この検討は（中略）六ヶ所再処理工場の操業終了に十分に間に合う時期までに結論を得ることとする。（原子力政策大綱P.38）

#### ②について

- ・ 日本原子力研究開発機構では、既存の東海再処理施設であっても、設備の部分的な付加を必要とはするものの大きな設備変更を伴うことなく、使用済MOX燃料の再処理が可能との見解をまとめている（表5-1参照）。  
この検討は、新型転換炉（ATR）「ふげん」のMOX燃料の再処理実績を踏まえたものである。
- ・ 使用済MOX燃料の再処理は、国内の「ふげん」燃料だけでなく、フランス、イギリス、ドイツにおいて150tを超える実績があり（表5-2参照）、フランスにおいては、

最高燃焼度65,000MWd/tの燃料を対象としている。

#### ○国の見解

原子力委員会において、2010年頃から開始する第2再処理工場に係る検討も念頭に、将来の核燃料サイクルについて主として技術的、産業的観点から検討が進められている。この中では、第2再処理工場の一例として、六ヶ所再処理工場に引き続き2047年から処理開始することが示されている。（「核燃料サイクル分野の今後の展開について【技術的論点整理】」：添付5-1参照）

表 5-1 使用済 MOX 燃料を東海再処理施設で処理する場合に配慮する点と対応策

配慮項目	対策案
燃料溶解性	MOX 燃料の溶解性を確保するために、ウランとプルトニウムを均一に混合する燃料製造方法の改良が行われており、硝酸溶解性は良好。
臨界安全性	可溶性中性子吸収材の利用により臨界安全性を確保可能。
中性子遮へい	大部分はコンクリートであり、中性子遮へい上問題ない。一部の鉄・鉛遮へい部には遮へいの補強により対応可能
プルトニウム量増加	小型試験装置 (OTL) を用いた試験により、現行のプロセスでも溶媒抽出器のプルトニウム濃度が高くなり過ぎることはないことを確認済。
不溶解残渣発生量増加	プルサーマル燃料では核分裂性生成物中の不溶解残渣の成分となる白金族元素の含有量大きい、不溶解残渣をろ過する既存のフィルタの洗浄や交換の頻度増加させることで対応可能。
$\alpha$ 放射性物質質量増加	プルサーマル燃料ではプルトニウム含有量そのものが高くなることに加え、単位重量当たりの $\alpha$ 崩壊割合が高くなるため、プルトニウムを溶媒に抽出する際、 $\alpha$ 線による溶媒劣化が進むことが懸念されるが、溶媒洗浄用試薬流量の増加などにより対応可能。
プルトニウム発熱量増加	プルサーマル燃料ではプルトニウム含有量そのものが高くなることに加え、単位重量当たりの発熱量が高くなるため、分離精製後のプルトニウム溶液の保管中の温度上昇を防ぐ必要があり、溶液中のプルトニウム濃度を制限することで対応可能。

【出典】

(1) 使用済プルサーマル燃料の再処理 (月刊「エネルギー」 2005 年 6 月号)



表 5-2 使用済 MOX 燃料の再処理実績

国	施設	処理対象	処理実績
日本	東海再処理工場	ATR	約 29t <sup>※1</sup>
	高レベル放射性物質研究施設	FBR	約 0.01t <sup>※2</sup>
仏国	AT1	FBR	約 1t <sup>※2</sup>
	APM	FBR,LWR	約 21.1t <sup>※2</sup>
	UP2-400	FBR,LWR	約 19.6t <sup>※2</sup>
	UP2-800	LWR	約 58.4t <sup>※3※4</sup>
英国	ドーンレイ・サイト	FBR	約 24.5t <sup>※2</sup>
ドイツ	WAK	LWR	約 0.2t <sup>※2</sup>
	MILLI	LWR	約 0.3t <sup>※2</sup>

(国内分：2009年9月末現在, 海外分：2007年12月末現在)

- ※1 (独) 日本原子力研究開発機構聴取結果
- ※2 月刊「エネルギー」Vol.38, No.6, 2005, (株) 日本工業新聞社
- ※3 平成 19 年度核燃料サイクル技術等調査報告書 ((独) 日本原子力研究開発機構平成 20 年 3 月)
- ※4 AREVA NC 聴取結果

核燃料サイクル分野の今後の展開について【技術的論点整理】  
(平成 21 年 7 月 28 日 第 28 回原子力委員会資料第 1 - 1 号)  
関連箇所の要約

- 軽水炉使用済燃料は、六ヶ所再処理工場に引き続き 2047 年から 1200tHM/年程度の処理が必要と試算。また、FBR 使用済燃料は、FBR 導入開始後 5～10 年に 100～200tHM/年程度、その 10～20 年後に 100～200tHM/年程度増加し、最大規模として 500～800tHM/年程度の処理が必要と試算。
- 「第二再処理工場」は、FBR 使用済燃料、軽水炉使用済燃料 (MOX 含む) を再処理する施設。
- 「第二再処理工場」では、軽水炉と FBR 使用済燃料を別々の設備で処理する場合も同一の設備で処理する場合もあり得、FBR 使用済燃料の再処理製品を軽水炉にリサイクルする可能性もあるので、各種の可能性について検討を行う必要がある。
- 「第二再処理工場」で採用すべき再処理プロセスの選定を行うためには、各々について再処理プロセスを仮定して得失を評価することが必要である。また、再処理のみの合理性ではなく、軽水炉及び FBR の 2 つの核燃料サイクル全体の経済合理性、不確かな未来や環境変化への柔軟性等、総合的かつ定量的な評価を行うべきである。
- 「軽水炉から FBR への移行期」には、核燃料サイクルの重心が徐々に軽水炉から FBR に移行すること、両者はさらに長期にわたり共存する可能性もあること等を勘案する必要がある。
- 次世代の再処理技術開発にあたっては、成果の評価や進捗度管理、効率性評価等が客観的に行われ、一元的で再処理技術開発全体を鳥瞰したマネジメントが不可欠である。

以上

## 論点6 使用済MOX燃料の処分

### ○検討課題

- ① 使用済MOX燃料の処分方法が決定されるまでの間は、女川原子力発電所に長期保管されるのではないか。
- ② 使用済MOX燃料は、女川原子力発電所のどこに保管され、安全対策は万全か。
- ③ 使用済MOX燃料を再処理すると、低・中レベル放射性廃棄物が発生するので、放射性廃棄物の全体量は増大するのではないか。
- ④ MOX燃料は1回燃やすと質が劣る。再処理できなくなる可能性があるのではないか。

### ○過去に本県や他道県に寄せられた意見

- ・ 使用済MOX燃料は発電所内の使用済燃料貯蔵プールで貯蔵せざるを得ないと思うが、それによって貯蔵量が管理容量を超える事態は発生しないか。
- ・ 使用済MOX燃料の処分費用は、使用済ウラン燃料の4倍にもなる。

### ○東北電力株式会社の講じる対策または見解

#### ①について

- ・ 使用済MOX燃料の処理の方策は、六ヶ所再処理工場の運転実績、高速増殖炉及び再処理技術に関する研究開発の進捗状況、核不拡散を巡る国際的な動向等を踏まえて2010年頃から検討を開始することとしている（原子力政策大綱P38）。  
この検討では、使用済MOX燃料等を再処理する「第二再処理工場」について、具体的な設計等を決めていくことになる。従って原子力発電所に永久的にMOX燃料が貯蔵されることはない。

#### ②について

- ・ 使用済MOX燃料は、これまでと同様に、使用済燃料貯蔵プール内のラックに貯蔵が可能である。（詳細は論点12を参照）
- ・ MOX燃料を最大228体装荷し続けると仮定した場合、1回の定期検査ごとに、そ約1/3を交換することから76体（=228体/3回）程度の使用済MOX燃料が発生する。女川3号機の使用済燃料貯蔵プールの管理容量は2256体であり、使用済ウラン燃料を全て使用済燃料プールから搬出（六ヶ所、所内貯蔵）すると、女川3号機の使用済燃料プールには使用済MOX燃料が定期検査約30回分（2256体/76体）貯蔵可能となる。そのため十分な貯蔵容量を有していると考ええる。
- ・ なお、実際に1回の定期検査で発生する使用済MOX燃料は76体より少なくなることが考えられる。

#### ③について

- ・ 使用済MOX燃料を再処理して分離された高レベル廃液はガラス固化され、使用済ウラン燃料と同様に処分することができる
- ・ 原子力委員会第9回新計画策定会議（平成16年10月）において、放射性廃棄物の全体量は体積にして同程度～6%増加するとの試算があるが、高レベル放射性廃棄物の潜在的有害度、体積及び処分場の面積を低減できるため、全量再処理が我が国の基本路線となっている。
  - ・ 使用済MOX燃料の発生量は、使用済燃料の全発生量の1/10程度（プルサーマル実施基数約1/3×炉内装荷率1/3以下）だから、放射性廃棄物全体に与える影響はわずかである

④について

- ・ 使用済MOX燃料の再処理は可能である（論点5参照）。
- ・ 使用済MOX燃料から回収されるプルトニウムは、燃えにくいプルトニウムを多く含むが、FBRの燃料として使用可能である。
- ・ FBRの導入が遅れた場合、原子力立国計画（平成18年8月、資源エネルギー調査会原子力部会）では、「商業ベースでのFBR導入までは、軽水炉使用済燃料を再処理して回収したプルトニウムをプルサーマルで再利用し、プルサーマル使用済燃料はFBR用に貯蔵することとするが、必要に応じて再処理して回収プルトニウムを再度プルサーマル燃料として利用する」とされている。

○国の見解

①について

- ・ 原子力委員会において、2010年頃から開始する第2再処理工場に係る検討も念頭に、将来の核燃料サイクルについて主として技術的、産業的観点から検討が進められている。この中では、第2再処理工場の一例として、六ヶ所再処理工場に引き続き2047年から処理開始することが示されている。（「核燃料サイクル分野の今後の展開について【技術的論点整理】」：論点5の添付5-1参照）

③について

- ・ 使用済燃料を全量再処理した場合、全量直接処分した場合に比べ、高レベル放射性廃棄物は体積にして3~4割に低減でき、放射性廃棄物の全体量は、体積にして同程度~6%増加するとの試算がある（表6-1）。
- ・ しかし、放射性廃棄物の全体量が増えたとしても、高レベル放射性廃棄物の潜在的有害度、体積及び処分場の面積を低減できるので、環境適合性の確保の点からも、「使用済燃料の全量再処理」が我が国の基本路線となっている（原子力政策大綱）。

表6-1 放射性廃棄物の種類と発生量（体積）

年間発生量 (58GWe) ※1		全量再処理	全量直接処分
ガラス固化体		約 1,400m <sup>3</sup>	-----
使用済ウラン燃料		-----	約 3,800m <sup>3</sup> ※2 約 5,200m <sup>3</sup> ※3
低レベル廃棄物 (TRU 廃棄物)	L0	約 510m <sup>3</sup>	-----
	L1	約 800m <sup>3</sup>	-----
	L2	約 2,300m <sup>3</sup>	-----
低レベル廃棄物 (発電所廃棄物)	L1	約 590m <sup>3</sup>	約 590m <sup>3</sup>
	L2	約 7,400m <sup>3</sup>	約 7,400m <sup>3</sup>
	L3	約 6,300m <sup>3</sup>	約 6,300m <sup>3</sup>
低レベル廃棄物 (ウラン廃棄物)	L1	約 420m <sup>3</sup>	約 460m <sup>3</sup>
	L2	約 220m <sup>3</sup>	約 230m <sup>3</sup>

L0：地層処分  
L1：余裕深度処分  
L2：浅地中処分（コンクリートピット）  
L3：浅地中処分（素掘り）

※1) 廃止措置時の放射性廃棄物を含む  
※2) 1キャニスタ当りの使用済燃料4体のケース  
※3) 1キャニスタ当りの使用済燃料2体のケース  
※4) 炉寿命60年、サイクル施設寿命40年

出典：原子力委員会第9回新計画策定会議資料第8号より抜粋

## 論点7 地震によるプルサーマルへの影響

### ○検討課題

- ①新しい耐震指針により、どのようにして耐震安全性を確認（バックチェック）しているのか。
- ②地震の想定が小さいのではないか。
- ③中越沖地震における知見はどのように活かしたのか。
- ④実際に地震により被災した場合、どのくらいの被害を想定していて、また、防災体制はどうなっているのか。
- ⑤プルサーマルを実施すると、地震の際に危険性が増すのではないか。

本論点については、第4回安全性検討会議にて検討する。