

2024年5月29日  
東北電力株式会社

### 女川原子力発電所の状況について

#### 1. 各号機の状況について（2024年3月末時点）

##### （1）1号機

- 2020年7月28日より、廃止措置作業を実施中。（詳細は別紙1参照）
- 2024年1月12日より、廃止措置期間中における第3回定期事業者検査を実施中。
- 今期間中に発見された法令に基づく国への報告が必要となる事象、ならびに法令に基づく国への報告を必要としないひび、傷等の事象なし。

##### （2）2号機

- 2010年11月6日より、第11回定期事業者検査を実施中。
- プラント停止中の安全維持点検として、原子炉停止中においてもプラントの安全性を維持するために必要な系統の点検を行うとともに耐震工事等を実施中。
- 2022年12月16日より、再稼働に向けた起動前点検として、長期停止中の機能要求がなく、長期保管状態としていた系統等について必要な点検等を実施中。
- 今期間中に発見された法令に基づく国への報告が必要となる事象、ならびに法令に基づく国への報告を必要としないひび、傷等の事象なし。

##### （3）3号機

- 2011年9月10日より、第7回定期事業者検査を実施中。
- プラント停止中の安全維持点検として、原子炉停止中においてもプラントの安全性を維持するために必要な系統の点検を行うとともに耐震工事等を実施中。
- 今期間中に発見された法令に基づく国への報告が必要となる事象、ならびに法令に基づく国への報告を必要としないひび、傷等の事象なし。

#### 2. 新たに発生した事象に対する報告

特になし

#### 3. 過去報告事象に対する追加報告

特になし

#### 4. その他（前回会議以降に公表した案件の概要）

##### （1）2号機における安全対策工事の完了について

- 2024年5月27日、2号機における安全対策工事が完了した。（詳細は別紙2参照）
- 今後は、2024年9月頃を想定している再稼働に向けて、「燃料装荷」や「原子炉起動」に係る各種試験・検査、作業等を進めていく。

##### （2）原子力規制検査における評価結果について

- 2024年2月21日および5月15日、原子力規制委員会から2023年度第3四半期および第4四半期の原子力規制検査<sup>※1</sup>の結果がそれぞれ公表され、いずれも指摘事項はなかった。

※1 2020年4月より新たに開始された検査制度であり、事業者の保安活動を対象に、発電所に常駐する原子力規制庁の運転検査官が常時検査を行うもの。抽出された気付き事項の中から「指摘事項」および事業者が原因を除去して対応完了とする「軽微」に該当する案件の有無が確認され、該当する案件がある場合は、その重要度や深刻度の評価が行われる。

##### （3）2号機における使用済燃料乾式貯蔵施設の設置に係る原子炉設置変更許可申請について

- 2024年2月27日、2号機における使用済燃料乾式貯蔵施設<sup>※2</sup>の設置について、「核原料物質、核燃料物質及び原子炉の規制に関する法律（原子炉等規制法）」に基づく「原子炉設置変更許可申請」が必要となるため、宮城県ならびに女川町、石巻市に対し「女川原子力発電所周辺の安全確保に関する協定書（安全協定）」に基づく事前協議の申し入れを行った。（詳細は別紙3参照）
- 2024年2月28日、「原子炉設置変更許可申請書」を原子力規制委員会に提出した。

※2 「使用済燃料乾式貯蔵建屋」と「使用済燃料乾式貯蔵容器」で構成され、2号機の使用済燃料プールで十分に冷却された使用済燃料を、堅牢な金属製の乾式貯蔵容器に収納し、乾式貯蔵建屋で空気の自然対流により冷却する施設。

##### （4）2号機における所内常設直流電源設備（3系統目）の設置等に係る原子炉設置変更許可申請の補正について

- 2024年2月29日、2号機の「所内常設直流電源設備（3系統目）の設置等に係る原子炉設置変更許可申請<sup>※3</sup>」に関する補正書を、原子力規制委員会へ提出した。同委員会の審査を踏まえ、所内常設直流電源設備（3系統目）の負荷に「直流駆動低圧注水系<sup>※4</sup>」を追加し、これに伴う蓄電池容量の変更や、記載内容の適正化を行ったもの。（詳細は別紙4参照）
- 2024年4月10日、2号機の「所内常設直流電源設備（3系統目）の設置等に係る原子炉設置変更許可申請<sup>※3</sup>」に関する補正書を、原子力規制委員会へ提出した。2024年4月1日の「原子力発電における使用済燃料の再処理等の実施及び廃炉の推進に関する法律」の施行に伴い、原子炉設置変更許可申請書の本文八号（使用済燃料の処分の方法）における法令名称、関係組織名称等の変更を反映するもの。

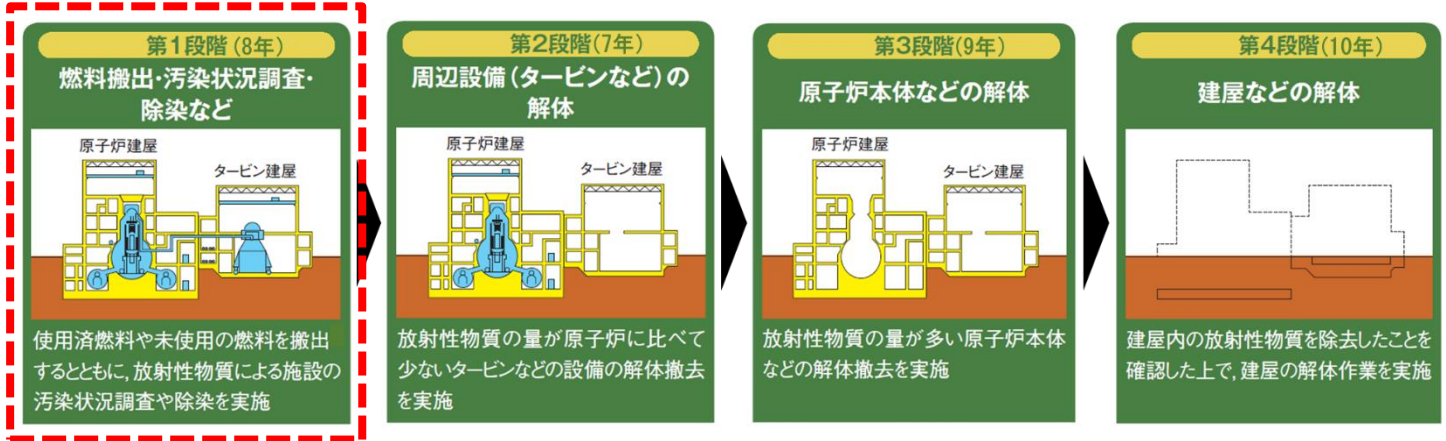
- ※3 全交流電源を喪失した際に、重大事故等の対応に必要な設備に直流の電気の供給を行うための設備であり、更なる信頼性向上を目的に、現在設置済みである2系統の直流電源設備に加え、新たに原子炉建屋に設置するもの。新規制基準において、本体施設の設置等に関わる設計及び工事計画認可から5年以内（2026年12月22日まで）に設置することが求められている。
- ※4 全ての交流電源が喪失した状況において、直流電源を駆動源として原子炉に注水する設備。

以上

## 女川原子力発電所 1 号機の状況について

## 1. 廃止措置工程について

- ・ 1 号機の廃止措置は、全体工程（34 年）を 4 段階に区分して実施。
- ・ 2020 年 7 月 28 日、廃止措置に係る作業に着手し、現在は第 1 段階の作業を実施。
- ・ 2024 年 1 月 12 日より、廃止措置期間中における第 3 回定期事業者検査を実施中。



注) 第 2 段階以降に実施する主な作業の詳細については、第 1 段階の中で実施する「汚染状況の調査」の結果等を踏まえて策定するとともに、あらためて廃止措置計画の変更認可申請を行うこととしている。

2. 廃止措置（第 1 段階）における作業状況の報告について（下線部が新たにお知らせする内容）

項目	主な作業内容
燃料搬出	<ul style="list-style-type: none"> <li>・ 1 号機から発生した使用済燃料や未使用の燃料に関する搬出工程を検討中</li> <li>・ <u>2024/2/22～ 使用済燃料プールに貯蔵している未使用の燃料について、除染のための調査を行い、作業手順の検討に着手</u></li> </ul>
汚染状況の調査	<ul style="list-style-type: none"> <li>・ 2023/7/3～ 使用済燃料プールの放射化評価を実施（使用済燃料プール内の壁等の放射能濃度解析評価を実施）し、<u>2024/3/25 に完了</u></li> <li>・ 2023/10/16～ 管理区域内の床材の内部汚染の有無を確認するため採取した試料について、放射化汚染・二次的汚染サンプリング分析（放射化学分析）を実施し、<u>2024/3/15 に完了</u></li> <li>・ 制御建屋内機器等の解体廃棄物量の詳細評価方法を検討中</li> </ul>
汚染の除去	<ul style="list-style-type: none"> <li>・ 放射性物質による汚染が想定される機器や配管について、除染箇所、除染方法を検討中</li> </ul>
設備の解体撤去	<ul style="list-style-type: none"> <li>・ 2023/7/18～ 主変圧器・所内変圧器（管理区域外設備）の解体工事を実施し、<u>2024/3/22 に完了</u></li> <li>・ その他の放射性物質による汚染のない区域に設置されている設備の解体範囲を検討中</li> </ul>
放射性廃棄物の処理処分	<ul style="list-style-type: none"> <li>・ 汚染状況の調査や設備の点検等に伴って発生した雑固体廃棄物等の放射性廃棄物を、圧縮減容等により処理し、固体廃棄物貯蔵所に保管中</li> </ul>
その他	特になし

以上

## 2号機における「主な安全対策工事」について

- 女川2号機においては、「津波・地震から守る対策」を強化するとともに、万一の事故に備え、設備面(ハード面)の対策として「電源・冷却機能を確保する対策」、「事故の影響を抑える対策」を多重化・多様化するなど、さまざまな安全対策を講じています。

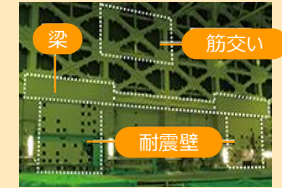
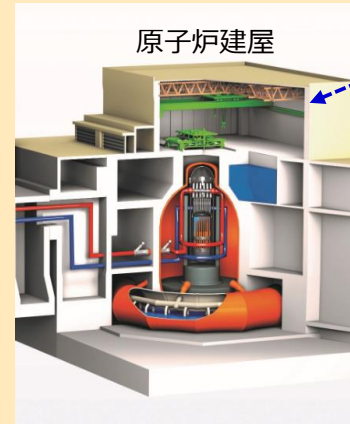
### 津波から守る対策

#### ■防潮堤かさ上げ工事

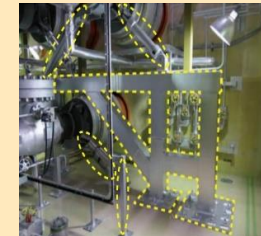


### 地震から守る対策

#### ■耐震補強工事



オペレーションフロアの天井(左)・壁面(右)の耐震補強



主蒸気配管(左)・建屋内配管(右)の耐震補強

### 電源を確保する対策

#### ■ガスタービン発電機(電気品建屋)の配備



現在の  
状況



### 冷却機能を確保する対策

#### ■淡水貯水槽の設置



#### ■大容量送水ポンプ車の配備



現在の  
状況

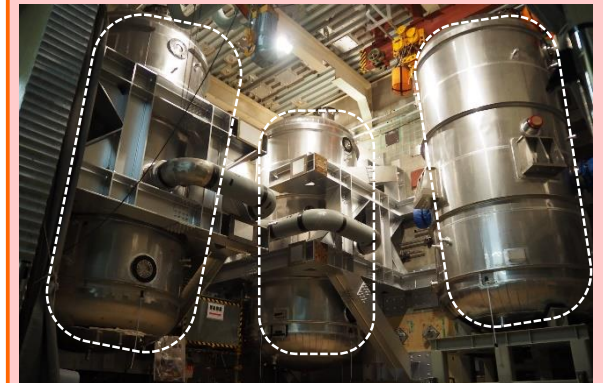


#### ■高圧代替注水設備の設置



### 事故の影響を抑える対策

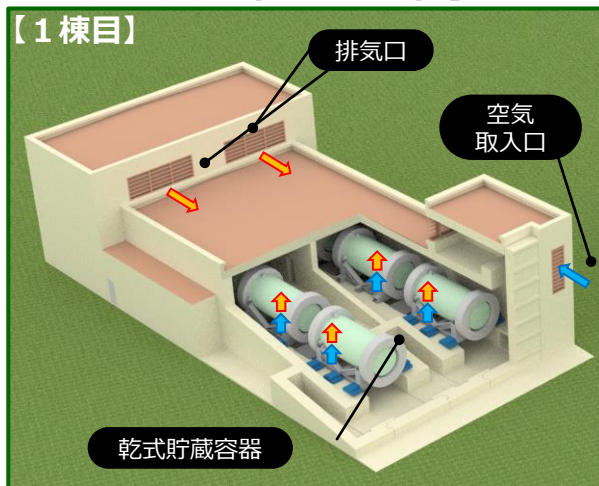
#### ■フィルタ付き格納容器ベント装置の設置



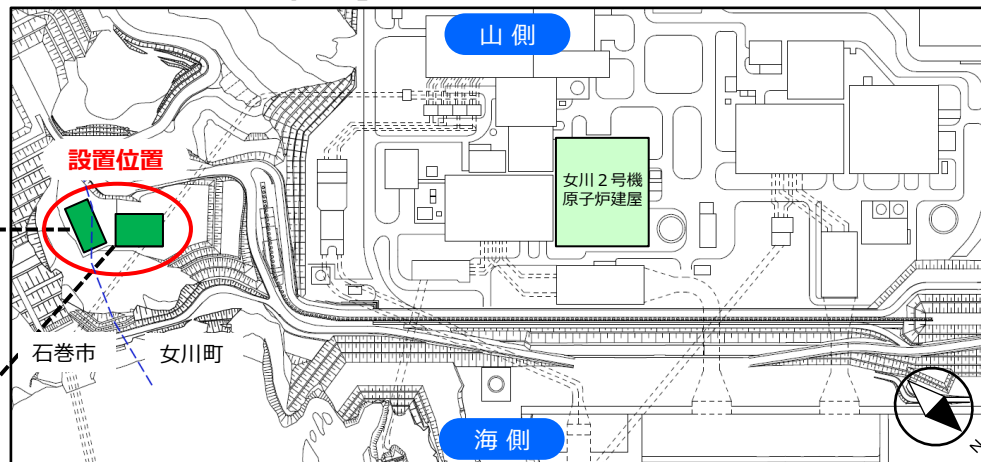
# 「使用済燃料乾式貯蔵施設」の概要について

- 2号機は、2024年9月頃の再稼働を想定している。これに伴い、2号機の使用済燃料プールが再稼働から4年程度で貯蔵容量の上限に達することから、使用済燃料を発電所から搬出するまでの間、発電所の敷地内で一時的に貯蔵する施設として、「使用済燃料乾式貯蔵施設」（以下、「乾式貯蔵施設」）を新たに設置する。
- 乾式貯蔵施設は、「使用済燃料乾式貯蔵建屋（2棟）」（以下、「乾式貯蔵建屋」）と「使用済燃料乾式貯蔵容器」（以下、「乾式貯蔵容器」）で構成。乾式貯蔵建屋は、2号機の原子炉建屋内にある使用済燃料プールで十分に冷却された使用済燃料を、堅牢な金属製の乾式貯蔵容器に収納し、空気の流れにより冷却する。乾式貯蔵容器は、地震や竜巻などの自然現象で乾式貯蔵建屋に損傷が生じた場合においても、安全機能を維持できる設計としている。
- なお、乾式貯蔵建屋は、鉄筋コンクリート構造とすることで敷地周辺における放射線量を低減する。

## 【乾式貯蔵建屋（イメージ図）】

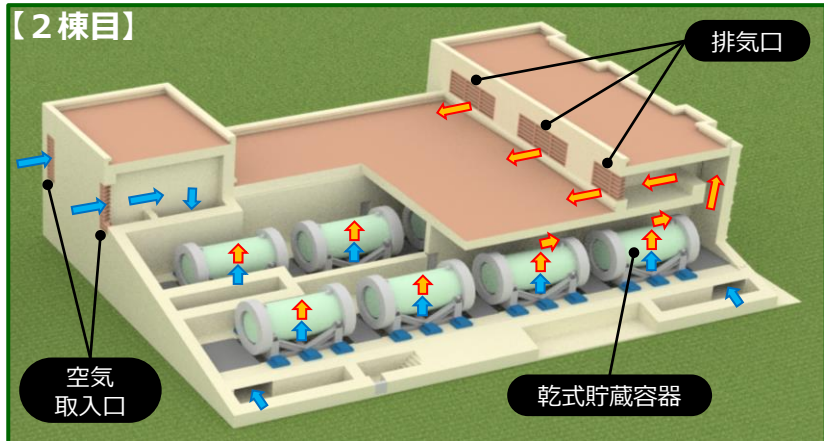


## 【乾式貯蔵施設の設置位置】



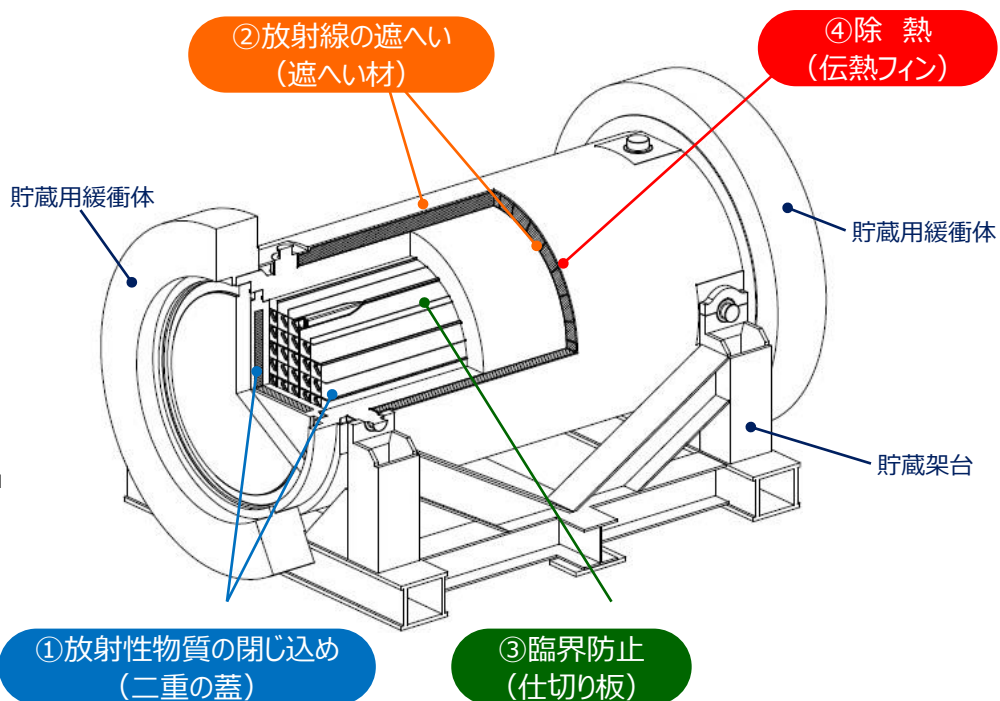
## 【乾式貯蔵建屋の仕様】

	1棟目	2棟目
構造	鉄筋コンクリート構造 (約4.0m×約2.0m・高さ:約1.0m)	鉄筋コンクリート構造 (約4.0m×約3.0m・高さ:約1.0m)
設置場所	海拔38m	海拔36m
貯蔵容器	最大8基	最大12基
使用済燃料 収納体数	最大552体 (69体/乾式貯蔵容器1基)	最大828体 (69体/乾式貯蔵容器1基)
工事着工	2026年5月	2030年8月
運用開始	2028年3月	2032年6月



## 【乾式貯蔵容器】

➤ 使用済燃料を収納するための堅牢な円筒形の金属製容器。



➤ 乾式貯蔵容器は、「放射性物質の閉じ込め」「放射線の遮へい」「臨界防止」「除熱」の4つの安全機能を有する。

### ①放射性物質の閉じ込め

- ・ 二重の蓋で密閉し、放射性物質の漏れを防止。

### ②放射線の遮へい

- ・ 遮へい材により、使用済燃料から放出される放射線量を低減。

### ③臨界防止

- ・ 仕切り板により、使用済燃料の間隔を保ち、臨界※<sup>1</sup>を防止。

### ④除熱

- ・ 伝熱フィン※<sup>2</sup>により、使用済燃料から発生する熱を容器表面に伝え、空気の自然対流により冷却。

#### ※1 臨界

- ・ 原子力発電の燃料に含まれているウラン235が核分裂すると、複数の新しい中性子が飛び出し、その中性子が次の核分裂を起こす。
- ・ この核分裂の連鎖反応が、一定の量で持続している状態を「臨界」という。

#### ※2 伝熱フィン

- ・ 乾式貯蔵容器内側の熱を伝達し、容器の外へ熱を放出するための金属の板。

## 【乾式貯蔵容器の仕様（1基あたり）】

寸法	[全長] 約5.4m	[外径] 約2.5m
重さ	約119t (使用済燃料69体を収納した状態)	
収納体数	使用済燃料69体※ ※使用済燃料プールで18年以上冷却した使用済燃料を収納	

# 2号機における所内常設直流電源設備（3系統目）の設置等に係る補正の概要について

【設置済み】



蓄電池

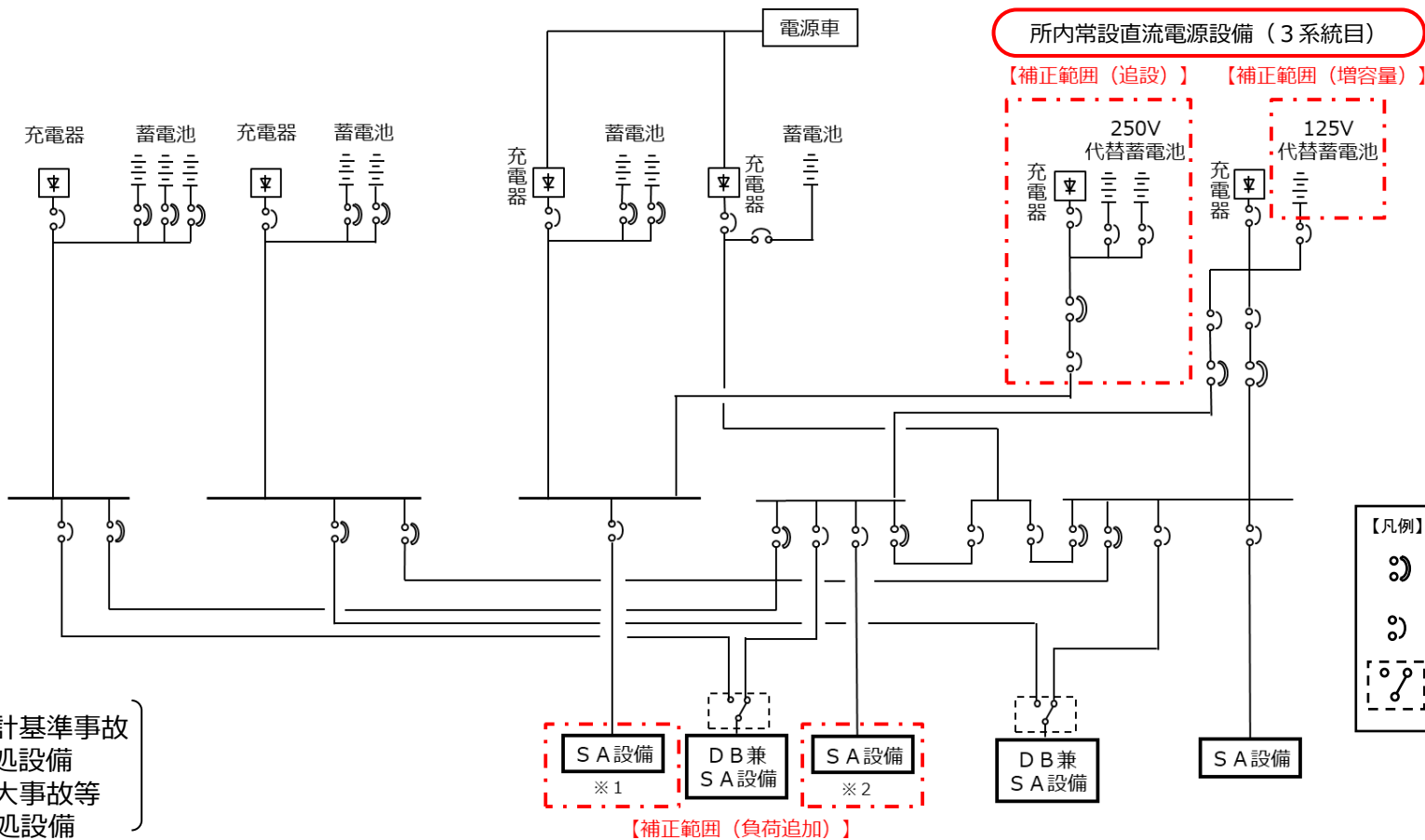
【設置済み】



【追加設置】



蓄電池



DB : 設計基準事故  
対処設備  
SA : 重大事故等  
対処設備

※1 直流駆動低圧注水系ポンプ  
※2 直流駆動低圧注水系（制御，電動弁）を含む